

# 1号機PCV内部調査について

2017年3月30日



## 東京電力ホールディングス株式会社

©Tokyo Electric Power Company Holdings, Inc. All Rights Reserved.

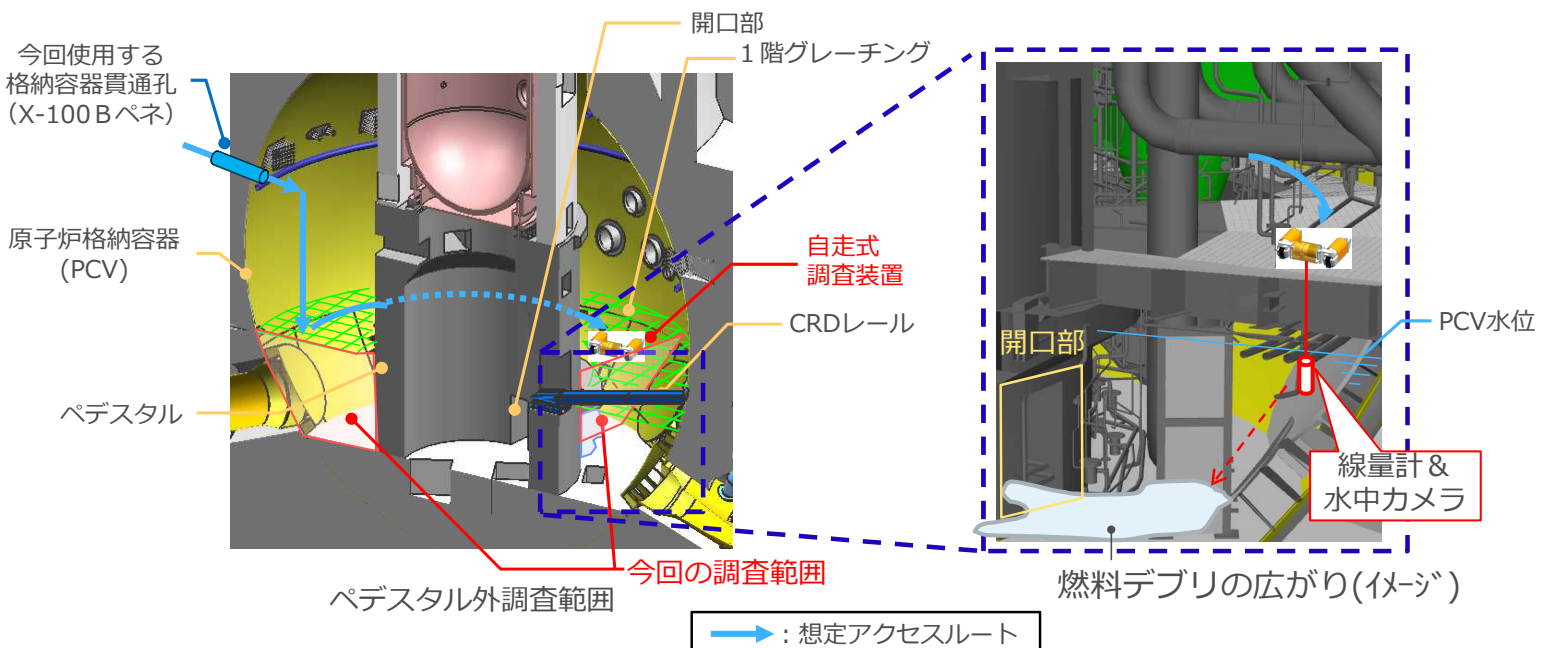
無断複製・転載禁止 東京電力ホールディングス株式会社

### 1. 原子炉格納容器(PCV)内部調査の概要について



【調査計画】:ペDESTAL外地下階への燃料デブリ広がり状況及びPCVシェルへの燃料デブリの到達有無を確認する。

自走式調査装置を投入し、ペDESTAL外の1階グレーチングからカメラ及び線量計を吊り下ろし、ペDESTAL外地下階と開口部近傍の状況を確認する。

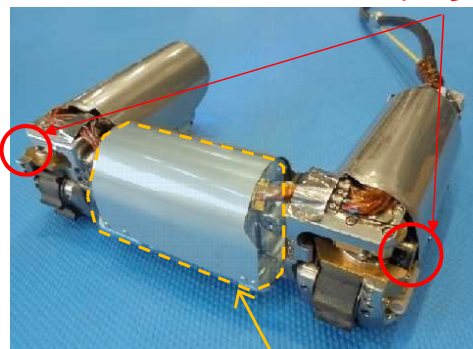


©Tokyo Electric Power Company Holdings, Inc. All Rights Reserved.

無断複製・転載禁止 東京電力ホールディングス株式会社

## 2. 自走式調査装置の概要

自走式調査装置 外観 レーザーガイド



カメラ及び線量計の収納部

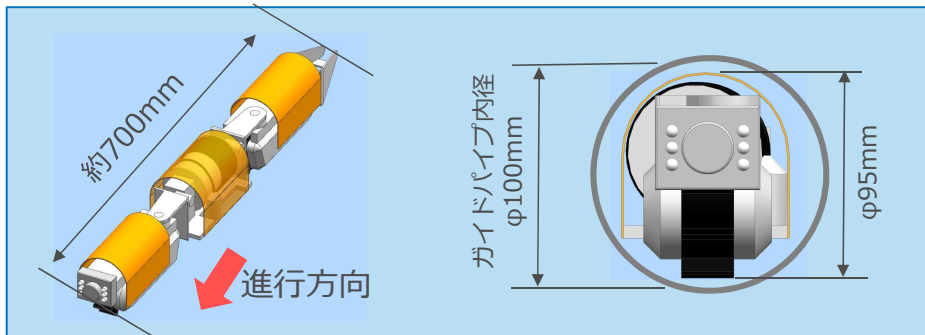
自走式調査装置 映像及び線量取得時



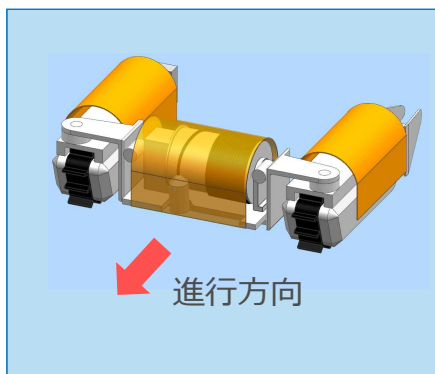
カメラ及び線量計が一体化した  
センサーユニット

©Tokyo Electric Pow

ガイドパイプ挿入時

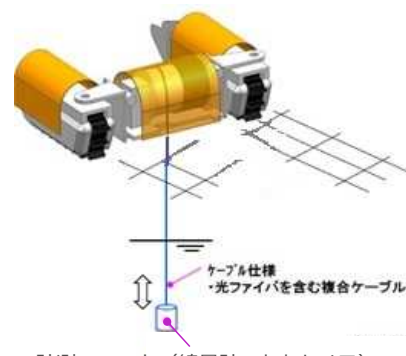


PCV内グレーチング上走行時



無断複製・転載禁止 東京電力ホールディングス株式会社

画像提供：国際廃炉研究開発機構(IRID)



計測ユニット（線量計+水中カメラ）  
・約φ20mm×約40mm

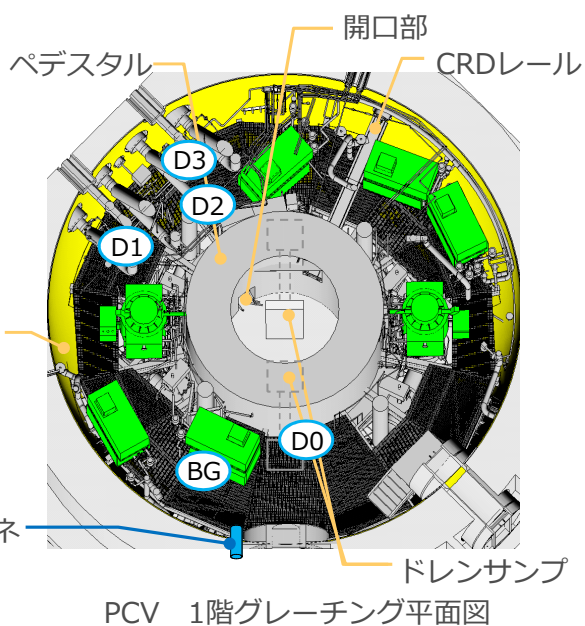
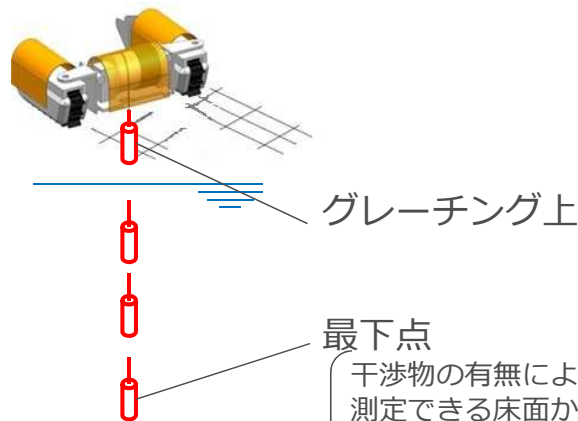
線量計計測範囲： $1 \times 10^{-1} \sim 1 \times 10^4 \text{Gy/h}$  2  
水中カメラ：35万画素  
耐放射線性：1000Gy

## 3. 自走式調査装置による測定点

■ 今回の調査における測定点は以下の通り

測定点	推定する内容等
D0	ドレンサンプからの燃料デブリの拡散有無の推定
BG	D0～D3の測定に対するバックグラウンドレベルの把握
D1, D2	開口部からの燃料デブリの拡散有無の推定
D3	PCVシェルに燃料デブリが到達している可能性があるかの推定

・計測ユニットを底部までおろし、その後5cm間隔で上昇させながら線量を測定



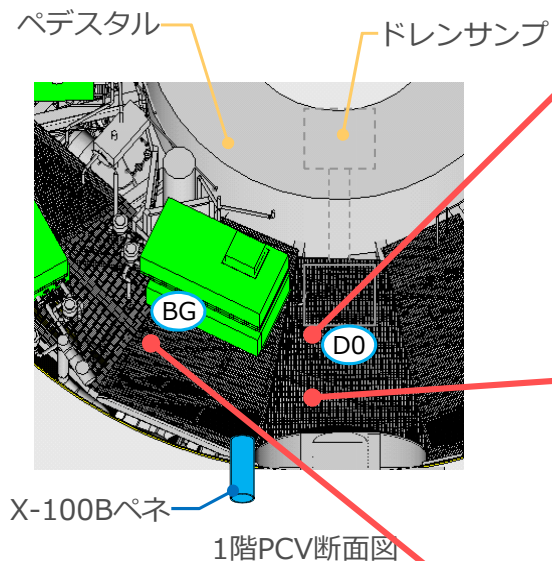
原子炉格納容器  
(PCV)

X-100Bペネ

PCV 1階グレーチング平面図

## 4. 画像測定結果 (1/2)

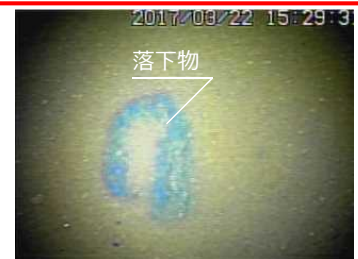
■ 撮影した代表的な画像は以下の通り



3/18 D0① 最下点近傍の画像



3/22 D0② 最下点近傍の画像



3/22 D0③ 最下点近傍の画像



3/19 BG 最下点近傍の画像

・詳細な計測ポイントは現在評価中

©Tokyo Electric Power Company Holdings, Inc. All Rights Reserved.

無断複製・転載禁止 東京電力ホールディングス株式会社

画像提供：国際廃炉研究開発機構(IRID)

## 4. 画像測定結果 (2/2)

■ 撮影した代表的な画像は以下の通り



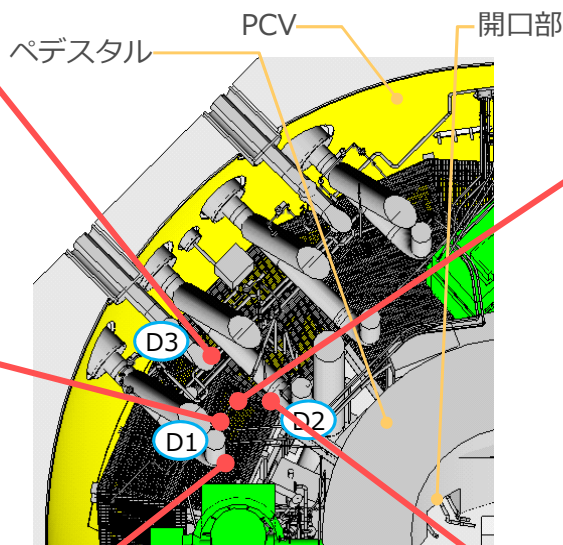
3/21 D3 最下点近傍の画像



3/21 D1② 最下点近傍の画像



3/21 D1① 最下点近傍の画像



1階PCV断面図

・詳細な計測ポイントは現在評価中



3/22 D2③ 最下点近傍の画像



3/21 D2② 最下点近傍の画像



3/20 D2① 最下点近傍の画像

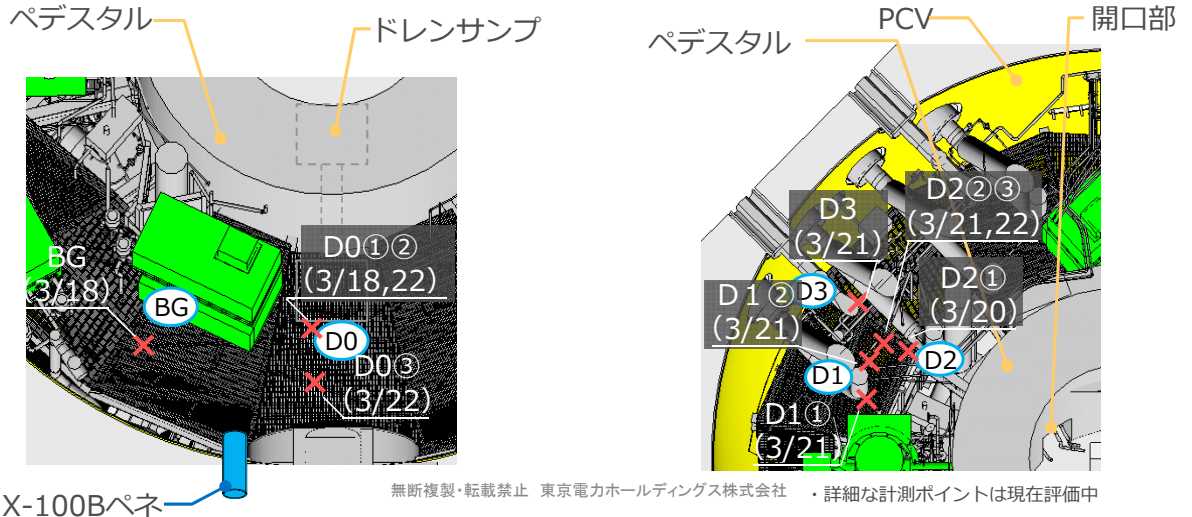
©Tokyo Electric Power Company Holdings, Inc. All Rights Reserved.

無断複製・転載禁止 東京電力ホールディングス株式会社

画像提供：国際廃炉研究開発機構(IRID)

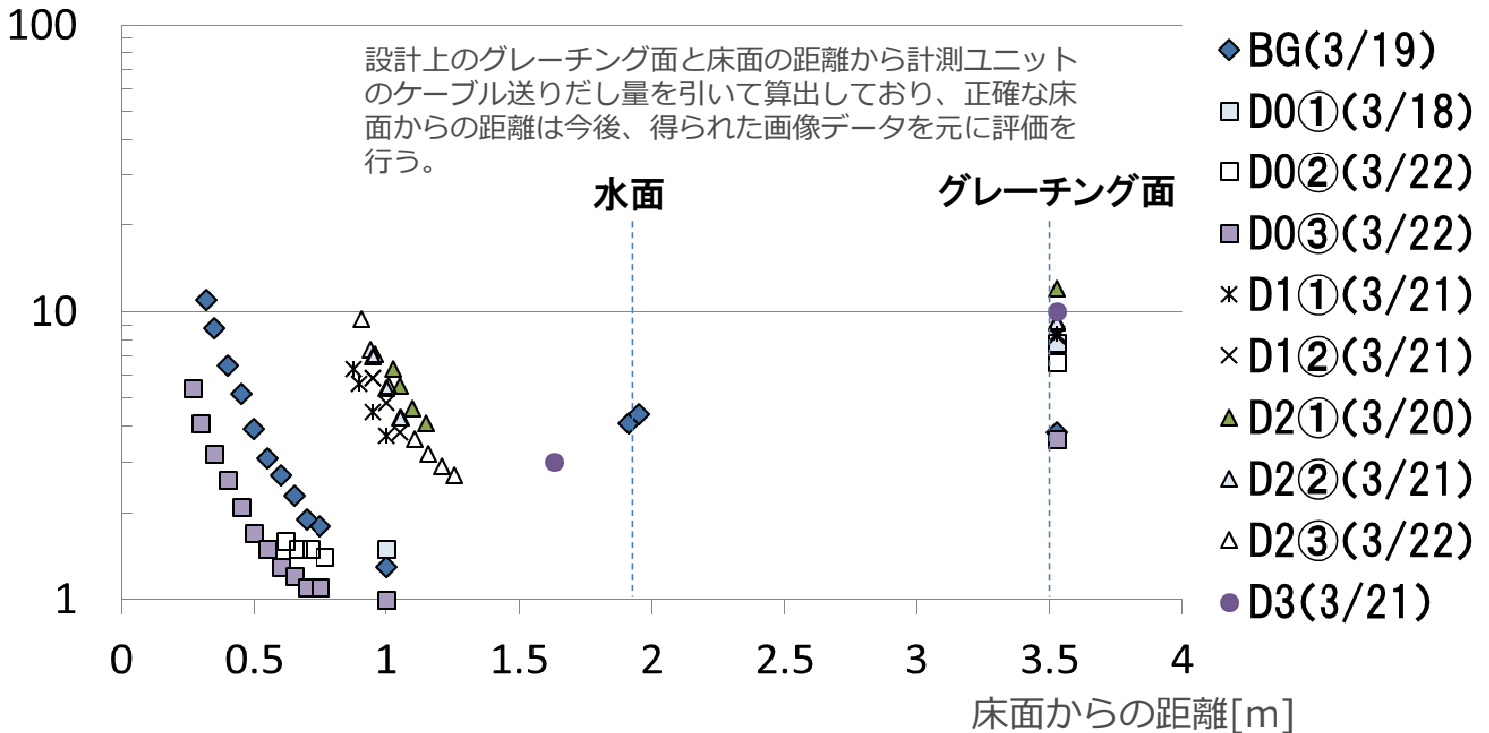
## 5. 線量測定結果 (1/2)

測定点 (測定日)	BG	D0			D1		D2			D3
	(3/19)	① (3/18)	② (3/22)	③ (3/22)	① (3/21)	② (3/21)	① (3/20)	② (3/21)	③ (3/22)	(3/21)
グレーチング上 線量[Sv/h]	3.8	7.8	6.7	3.6	8.4	8.2	12	9.2	9.3	10
最下点 線量[Sv/h] (床面からの 計測ユニット 吊おろし高さ)	11 (約0.3m)	1.5 (約1m)	1.6 (約0.6m)	5.4 (約0.3m)	6.3 (約0.9m)	5.9 (約0.9m)	6.3 (約1m)	7.4 (約0.9m)	9.4 (約0.9m)	3.0 (約1.6m)



## 5. 線量測定結果 (2/2)

線量率[Sv/h]

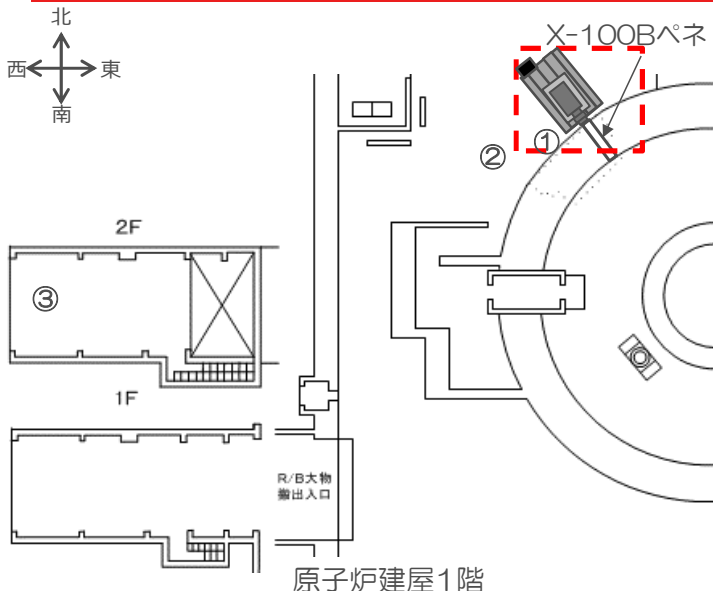


今回ペDESTAL開口部近傍のPCV底部の状況を初めて撮影することができた。また、PCV底部に近づくほど線量が上昇する傾向を確認することができた。

- PCV底部、配管等に堆積物が確認された。  
(今後、画像の評価や、堆積物のサンプリング採取を行い、堆積物の性状等の分析を行う)
- D2エリアの堆積物に近接して撮影を行ったが、堆積物の舞い上がりが確認されなかったことから、堆積物はある程度の重さを持ったものと推定
- 水中に入ると線量は低くなるが、PCV底部に近づくとも線量が上昇
- 線量の上昇が始まるPCV底部からの高さは測定ポイントにより異なる。  
(堆積物が線源になっている可能性や、堆積物下の構造物に付着した線源の影響を受けている可能性、PCV底部近傍に熔融燃料がある可能性など、様々な可能性がある。)
- なお、グレーチング上の線量は前回調査時(2015年4月)と大きく変わらず、既設構造物についても大きな損傷は確認されなかった。

得られた画像データと線量データを元に、PCV底部の状況を継続検討する。

## 参考 | 調査時の周辺環境



- 作業期間 3月18～22日
- ダスト濃度 約 $7 \times 10^{-5} \sim 2 \times 10^{-4} \text{Bq/cm}^3$   
(作業環境の管理値： $1 \times 10^{-3} \text{Bq/cm}^3$ を超えていないことを確認。また、作業期間中、オペフロのダストモニターも管理値： $5 \times 10^{-3} \text{Bq/cm}^3$ も超えていないことを確認)
- 空間線量率
  - ①X100Bペネ周辺：約2～4mSv/h
  - ②X100Bペネ下：約1～2mSv/h
  - ③現場本部：約0.02～0.06mSv/h
- 線量実績 0.1～0.3mSv/日  
(個人最大線量実績1.7mSv/日)

### ■ダスト対策

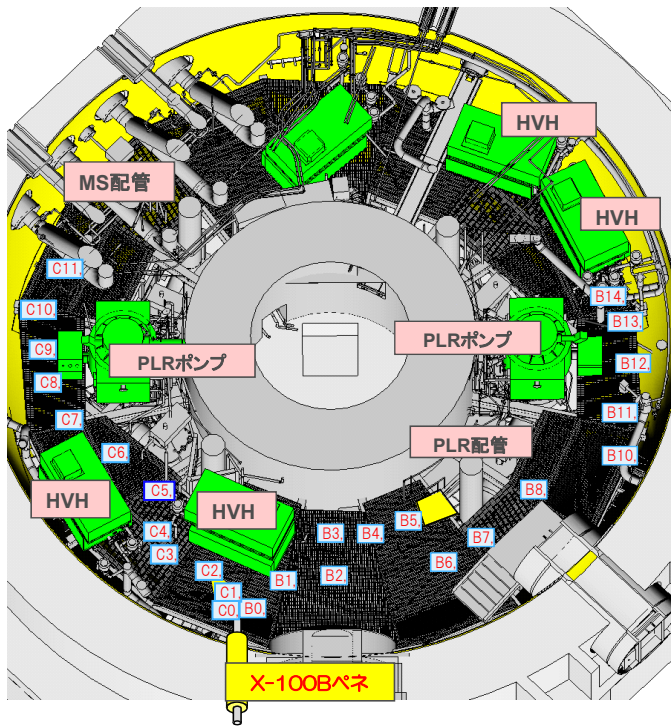
- ・ガイドパイプに自走式調査装置を収納したシールボックスを取付後、自走式調査装置を投入することでバウンダリを構築し、PCV内の気体が外部に漏れ出て周辺環境へ影響を与えないよう作業を実施。
- ・作業中に適時ダストサンプラーによるダスト測定を行い、作業中のダスト濃度を監視。



X100Bペネ下  
(作業架台：高さ約4m)



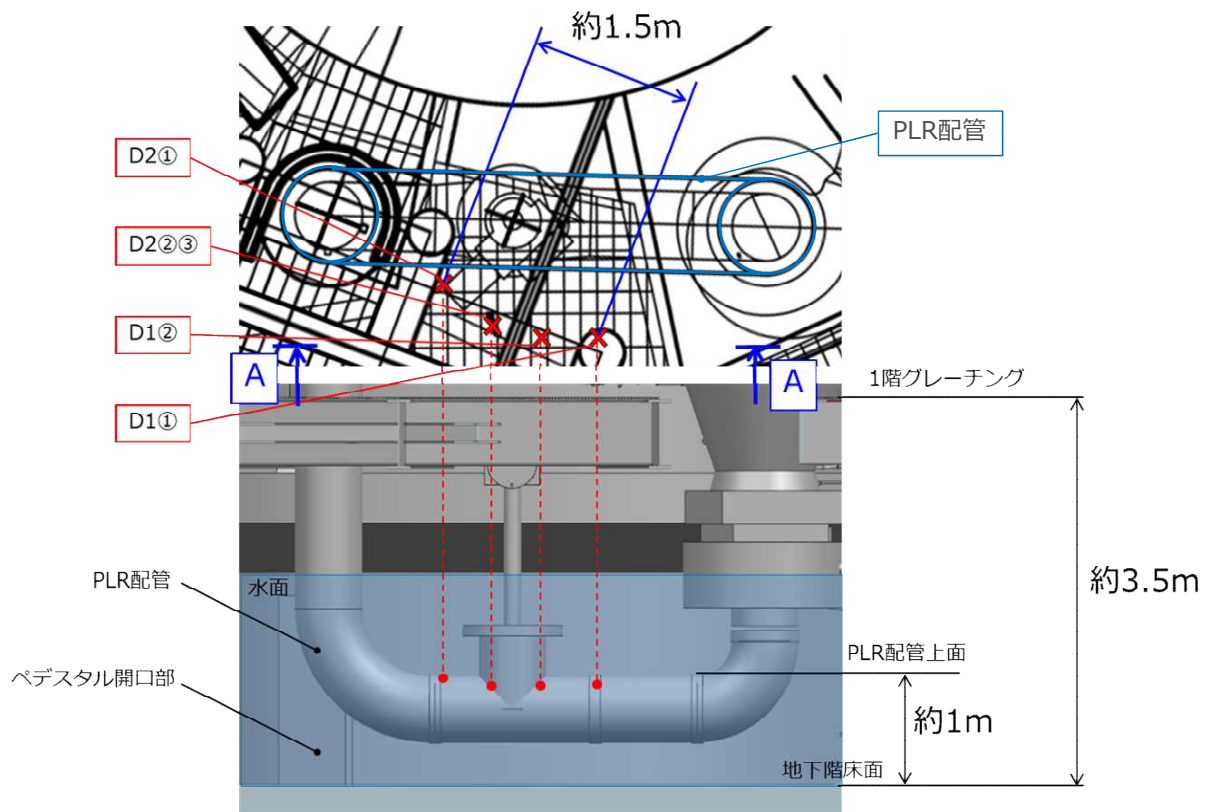
X100Bペネ周辺



	線量率 (Sv/h)
B3	7.4
B4	7.5
B5	8.7
B7	7.4
B11	9.7
B14	7.0
C2	6.7
C5	8.3
C6	7.7
C9	4.7
C10	5.3
C11	6.2

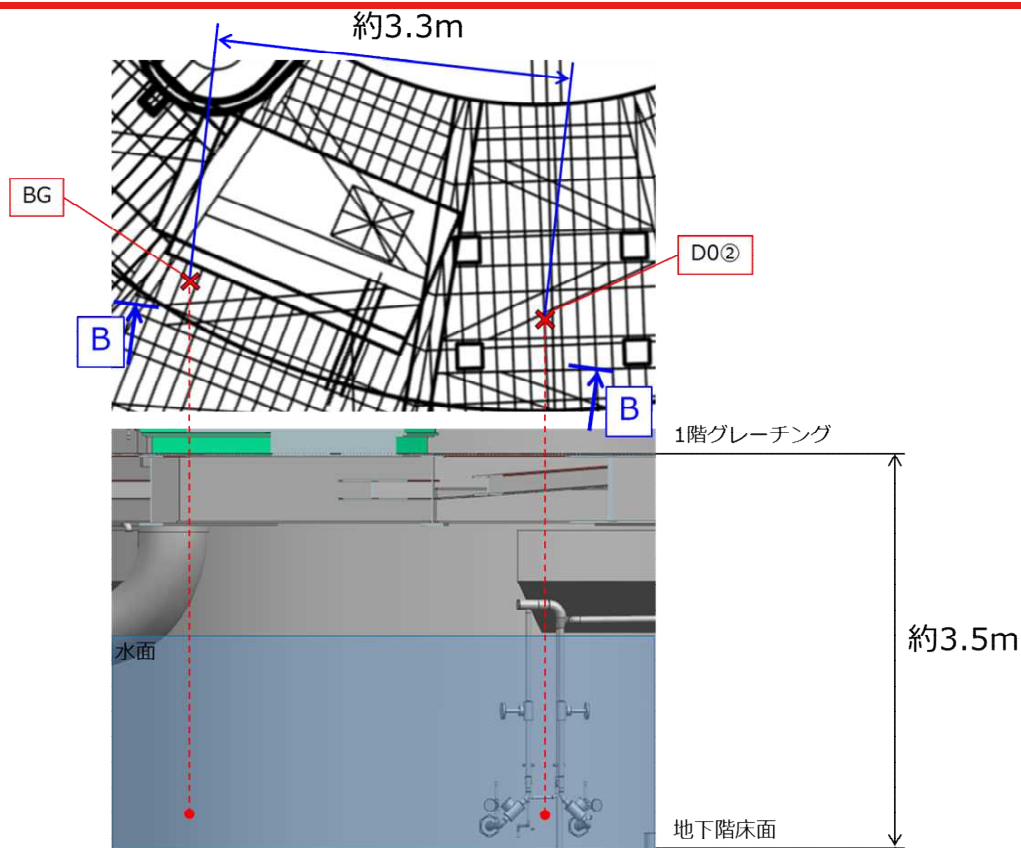
B3~B14 (測定日: 2015年4月10日)  
 C2~C6 (測定日: 2015年4月15日)  
 C9~C11 (測定日: 2015年4月16日)

参考 | 調査位置関係図 (1/2)



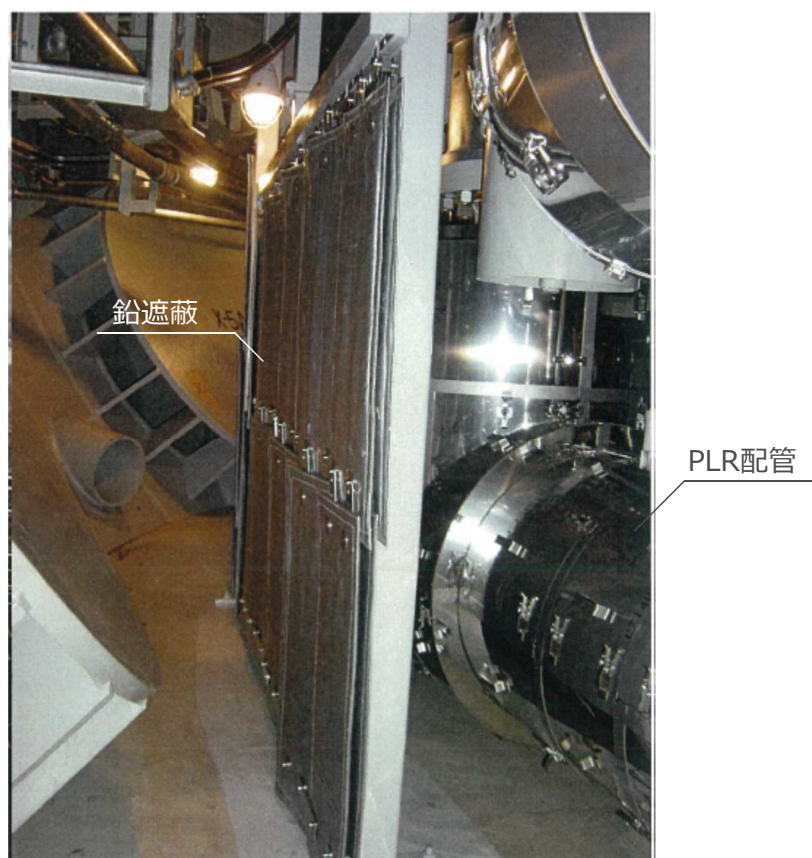
赤丸は計測ユニット吊おろし最下点  
 A-A断面

・ PLR配管の側部に計測ユニットを吊り下ろし  
 ・ 詳細な測定ポイントは現在評価中

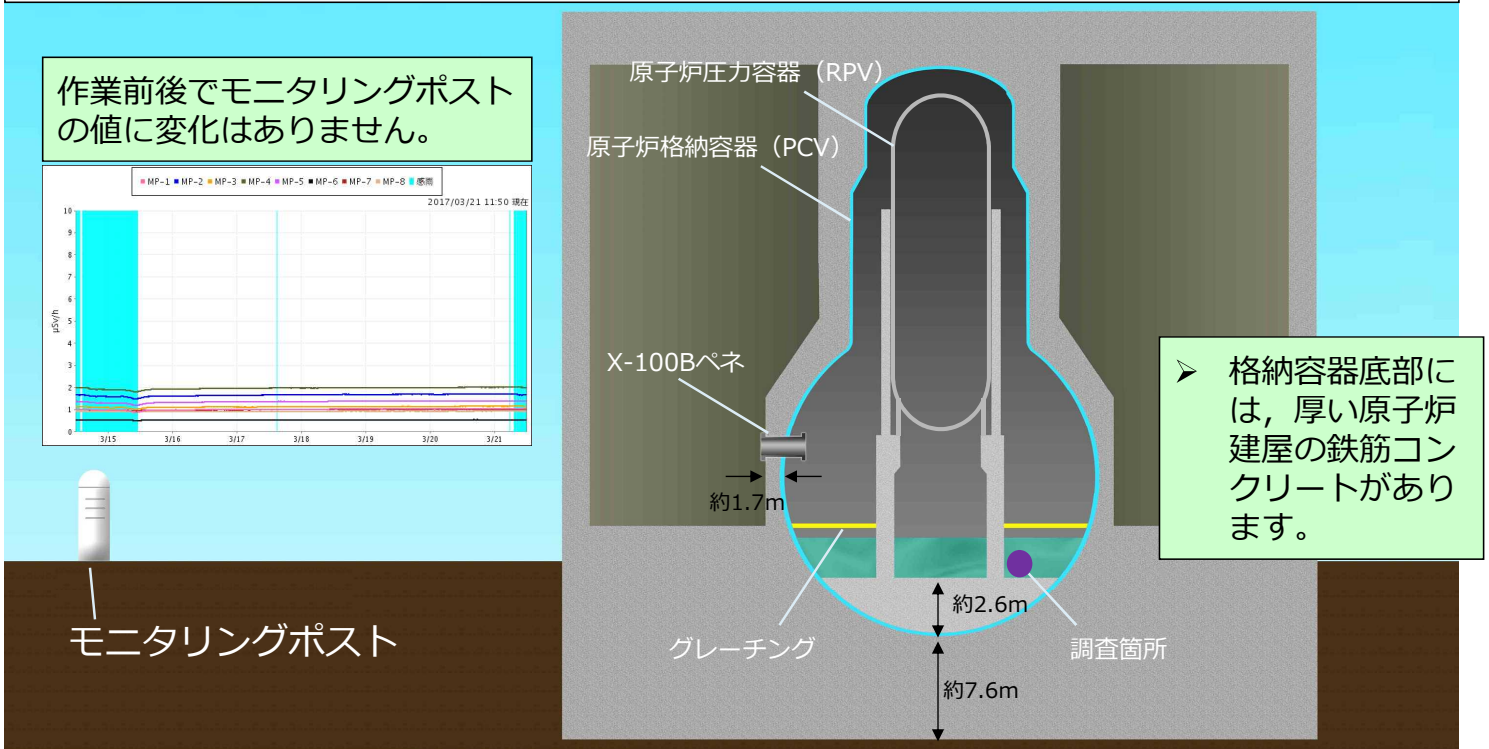


赤丸は計測ユニット吊おろし最下点  
B-B断面

・詳細な測定ポイントは現在評価中



➤ 原子炉格納容器のコンクリートや鉄といった遮へいにより放射線は低減されており、**周囲への放射線影響は発生していません。**



©Tokyo Electric Power Company Holdings, Inc. All Rights Reserved.

無断複製・転載禁止 東京電力ホールディングス株式会社

■ 調査では、線量計の測定結果として12Sv/h (※) が測定されていますが、格納容器内の滞留水、格納容器のコンクリートや鉄といった遮へいにより放射線は低減されており、**周囲への放射線影響は発生していません。**

※2015年4月にグレーチング上で測定された線量率は4.7~9.7Sv/hであり、ほぼ同等の値

■ 調査においては**格納容器内の気体が外部へ漏れないようバウンダリを構築して作業を実施中**です。

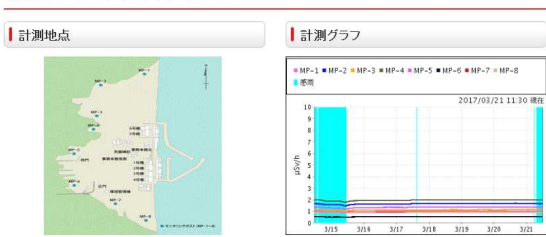
■ **作業前後でモニタリングポスト/ダストモニタのデータに有意な変動はありません。**

■ **敷地境界付近のモニタリングポスト/ダストモニタのデータはホームページで公表中**です。

参考URL : <http://www.tepco.co.jp/nu/fukushima-np/f1/index-j.html>

<http://www.tepco.co.jp/nu/fukushima-np/f1/dustmonitor/index-j.html>

既設モニタリングポストデータ



○計測値 (2017/03/21 11:30) MP単位: μSv/h 風速単位:m/s

MP-1	MP-2	MP-3	MP-4	MP-5	MP-6	MP-7	MP-8	風向	風速	運用
1.036	1.688	1.152	2.008	1.390	0.538	1.007	0.596	南南西	4.0	有

(2017年3月23日13:50時点 : 約0.5~2 μSv/h)

\* 原子炉格納容器内部以外からの線量寄与も含めた線量

©Tokyo Electric Power Company Holdings, Inc. All Rights Reserved.

福島第一原子力発電所敷地境界付近でのダストモニタ計測状況

福島第一原子力発電所の敷地境界にあるモニタリングポスト(MP-1~MP-6)近傍において測定している、空気中の放射性物質濃度の測定結果をお知らせいたします。



○計測値 (2017/03/21 11:50)

MP1近傍	MP2近傍	MP3近傍	MP4近傍	MP5近傍	MP6近傍	風向	風速
1.0E-06	1.0E-06	1.0E-06	1.0E-06	1.0E-06	1.0E-06	南南東	2.2

(2017年3月23日10:50時点 : 1.0E-06Bq/cm³)

無断複製・転載禁止 東京電力ホールディングス株式会社



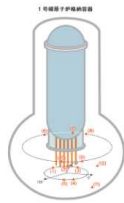
- 格納容器内で今まで調査出来ていなかった箇所を、事故後初めて調査出来るようになったということであり、新たな事象が発生したということではありません。
- 調査中のプラントパラメータについても常時監視しており、作業前後で格納容器温度に有意な変動はなく、冷温停止状態に変わりはありません。
- 原子炉格納容器内温度のデータはホームページで公表中です。

参考URL : [http://www.tepco.co.jp/nu/fukushima-np/f1/plantdata/unit1/pcv\\_index-i.html](http://www.tepco.co.jp/nu/fukushima-np/f1/plantdata/unit1/pcv_index-i.html)

福島第一原子力発電所1号機 原子炉格納容器内温度計測状況

福島第一原子力発電所1号機の原子炉格納容器内温度の測定結果をお知らせいたします。

計測地点



計測グラフ



▶ 拡大して表示する □

▶ 拡大して表示する □

○ 計測値 (2017/03/23 13:00)

温度単位:°C、注水量単位:m³/h

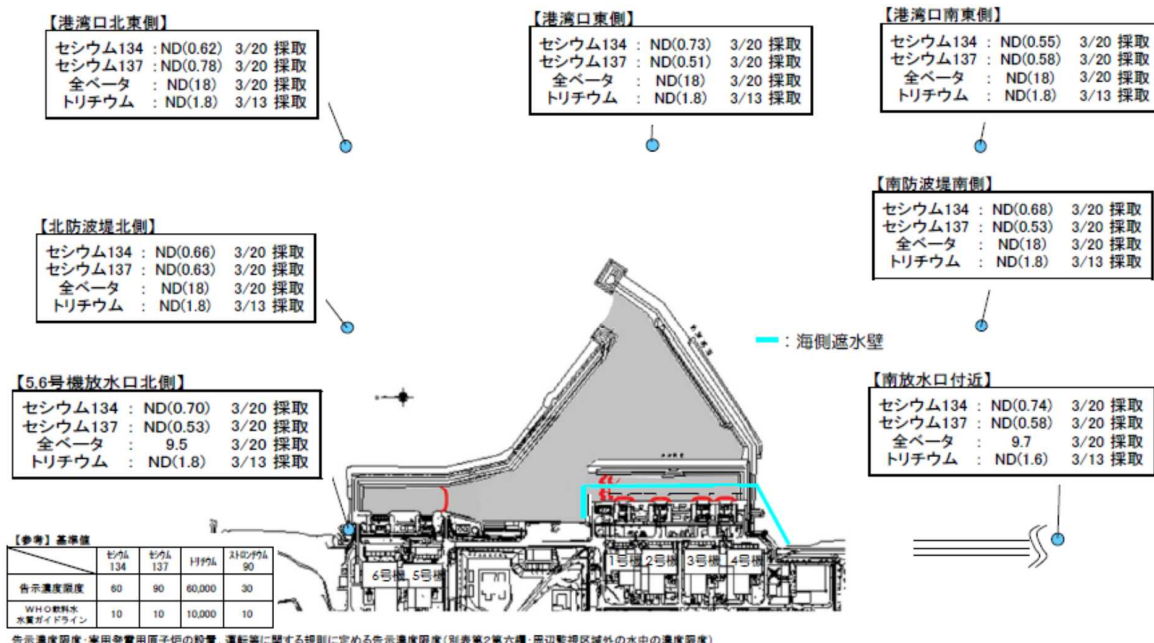
設備の調整等により、データが表示されない時間帯が発生しています。

温度(1)	温度(2)	温度(3)	温度(4)	温度(5)	温度(6)	温度(7)
15.1	14.7	14.6	14.7	14.6	14.5	14.5
温度(8)	温度(9)	温度(10)	温度(11)	温度(12)	注水量	
22.7	18.5	18.4	-	-	3.0	

(2017年3月23日13:00時点 : 約14~23°C)

- 海水の放射性物質の分析結果について、サンプリングしており、作業前後で発電所付近の海水のデータに有意な変動はありません。
- 福島第一原子力発電所周辺の放射性物質の分析結果はホームページで公表中です。

参考URL : <http://www.tepco.co.jp/decommision/planaction/monitoring/index-j.html>



(2017年3月23日0:00時点 : セシウム134, セシウム137はND, 全ベータはND~9.7Bq/L)