

セシウム吸着装置／第二セシウム吸着装置 におけるストロンチウム除去 運転状況について

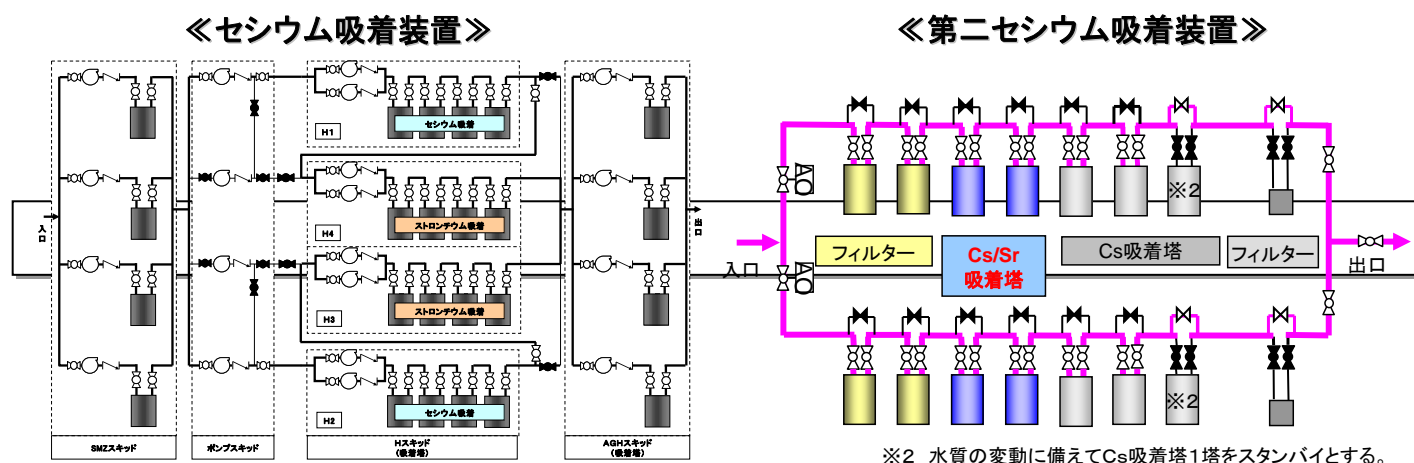
平成27年1月29日

東京電力株式会社



無断複製・転載禁止 東京電力株式会社

セシウム吸着装置／第二セシウム吸着装置のSr除去運転状況



■ Sr処理運転の実績

- セシウム吸着装置：平成27年1月6日～1月10日 [現在待機中]
- 第二セシウム吸着装置：平成26年12月26日より運転継続中

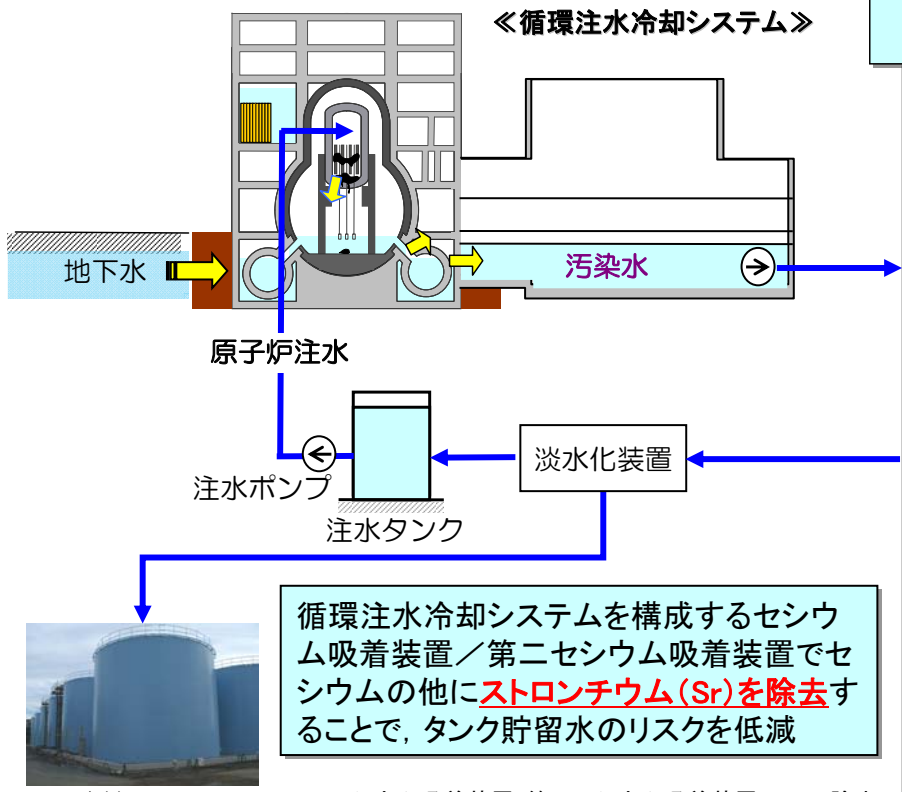
■ Srの除去状況

- 入口Sr濃度： 10^4Bq/cm^3 オーダ， 出口Sr濃度： 10^2Bq/cm^3 オーダであり， Srの濃度が低減されていることを確認済。

■ Sr処理水の貯蔵について

- セシウム吸着装置， 第二セシウム吸着装置による処理済水は， 1/19よりSr処理水として貯蔵を開始

セシウム吸着装置／第二セシウム吸着装置におけるストロンチウム除去について



《循環注水冷却システム》

セシウム吸着装置 (KURION) / 第二セシウム吸着装置 (SARRY)



循環注水冷却システムを構成するセシウム吸着装置／第二セシウム吸着装置でセシウムの他に**ストロンチウム(Sr)**を除去することで、タンク貯留水のリスクを低減

※1 セシウム吸着装置・第二セシウム吸着装置でのSr除去、RO濃縮水処理設備およびモバイル型Sr除去装置の処理済水を総称したものの。