

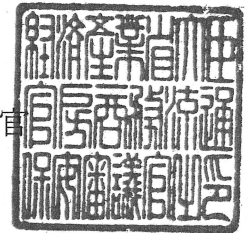
経 済 産 業 省

20130409商局第4号

平成25年5月15日

容器保安規則の機能性基準の運用について（内規）

経済産業省大臣官房商務流通保安審議官



容器保安規則の機能性基準の運用を別紙のとおり制定する。

附 則

1. この規程は、平成25年5月15日から施行する。
2. 「容器保安規則の機能性基準の運用について」（平成13・03・09原院第5号による通達）は、廃止する。

20130409商局第4号

平成25年5月15日

容器保安規則の機能性基準の運用について

1. 容器検査等の実施

(1) 総則

高圧ガス保安法（昭和26年法律第204号。以下「法」という。）第44条第1項の容器検査及び法第49条の2第1項の附属品検査並びに法第49条の2第1項の容器又は附属品（以下「容器等」という。）の型式の承認（以下容器検査及び附属品検査と合わせ「容器検査等」と総称する。）において、法に基づき容器保安規則（昭和41年通商産業省令第50号。以下「容器則」という。）で定める技術上の基準のうち別表第1第1項から第5項まで、第10項及び第11項に掲げる機能性基準への適合性評価に当たっては、個々の事例ごとに判断することとなるが、別表第2第1項右欄及び第2項右欄に掲げる例示基準（以下「容器検査等に係る例示基準」という。）のとおりである場合には、当該機能性基準に適合するものとする。

なお、特殊な設計の容器等であって容器検査等に係る例示基準に基づく容器検査及び附属品検査以外の容器検査並びに附属品検査を行う場合における容器則で定める技術上の基準の運用・解釈の整合化を図るため、関係都道府県、産業保安監督部、高圧ガス保安協会（以下「協会」という。）及び経済産業省商務流通保安グループ高圧ガス保安室による運用統一連絡会を協会に置くこととする。

(2) 容器検査等の申請

- ① 容器等の製造の方法、規格及び検査の方法が容器検査等に係る例示基準に基づく容器検査等の申請は、容器則で定めるところによる。
- ② 容器等の製造の方法、規格及び検査の方法が容器検査等に係る例示基準に基づく容器検査等以外の容器検査等の申請は、容器則で定めるところのほか、次に掲げる資料を添付させなければならない。ただし、3.(4)の容器検査等事前評価書が添付される場合にあっては、ロの資料を添付させることを省略することができる。
 - イ 容器検査等において適用する詳細な基準（以下「詳細基準」という。）
 - ロ イに掲げる詳細基準が機能性基準に適合していることを証する資料（例えば、安全性を立証するための論文、規格、解析結果、試験データ等）

2. 登録の実施

(1) 総則

法第49条の5第1項の容器等製造業者の登録（法第49条の8第1項の協会等の

調査を含む。以下同じ。)において、容器則で定める技術上の基準のうち別表第1第7項から第9項までに掲げる機能性基準への適合性評価に当たっては、個々の事例ごとに判断することとなるが、別表第2第4項右欄に掲げる例示基準のとおりである場合には、当該機能性基準に適合するものとする。

(2) 登録の申請

- ① 容器等製造業者の登録を申請する場合であって、当該登録に係る容器等の製造の方法、規格及び検査の方法等が容器検査等に係る例示基準及び別表第2第4項右欄に掲げる例示基準に適合するときの登録（以下「例示基準に基づく登録」という。）の申請は、容器則で定めるところによる。
- ② 例示基準に基づく登録以外の登録の申請は、容器則で定めるところのほか、次に掲げる資料を添付させるものとする。ただし、3.(4)の登録事前評価書が添付される場合にあっては、ロ及びハの資料については添付を省略させることができる。
 - イ 登録において適用する詳細基準
 - ロ イに掲げる詳細基準が機能性基準に適合していることを証する資料（例えば、登録に係る容器等の製造の方法、規格及び検査の方法を記した資料）
 - ハ 登録に係る容器等の製造の方法、規格及び検査の方法が機能性基準に適合していることを証する資料（例えば、3.(4)の容器検査等事前評価書）

3. 協会による事前評価

- (1) 容器検査等又は登録について協会による事前評価を受けようとする者に対して、協会が別に定める「詳細基準事前評価実施要領」（以下「要領」という。）に基づき、容器検査等事前評価申請書又は登録事前評価申請書を協会に提出させるものとする。
- (2) (1)に規定する容器検査等事前評価申請書には次の①及び②に掲げる資料を添付させるものとし、また、登録事前評価申請書には次の③、④及び⑤に掲げる資料を添付させるものとする。
 - ① 容器検査等において適用する詳細基準の案
 - ② ①の詳細基準の案が機能性基準に適合していることを証する資料（例えば、安全性を立証するための論文、規格、解析結果、試験データ等）
 - ③ 登録において適用する詳細基準の案
 - ④ ③の詳細基準の案が機能性基準に適合していることを証する資料（例えば、登録に係る容器等の製造の方法、規格及び検査の方法を記した資料）
 - ⑤ 登録に係る容器等の製造の方法、規格及び検査の方法が機能性基準に適合していることを証する資料（例えば、3.(4)の容器検査等事前評価書）
- (3) 協会の容器検査等及び登録に係る事前評価の厳正な処理を図ることを目的として、協会に学識経験者からなる詳細基準事前評価委員会（以下「事前評価委員会」という。）を設置する。

事前評価委員会は、協会が別に定める「詳細基準事前評価委員会規程」に基づき、容器検査等及び登録に係る事前評価を行う。
- (4) 協会は、詳細基準事前評価委員会規程に基づき容器検査等の事前評価又は登録の事

前評価を行ったときは、要領に基づき、速やかに事前評価申請を行った者に対し、その結果を容器検査等事前評価書又は登録事前評価書により通知するものとする。

- (5) 例示基準に基づく登録以外の登録が申請される場合には、(3)に規定する容器検査等に係る事前評価等において、当該登録に係る容器等の製造の方法、規格及び検査の方法の詳細基準が機能性基準に適合していることが確認されていることを前提とする。

4. その他の機能性基準の運用

別表第2第3項の中欄に掲げる機能性基準への適合性評価に当たっては、個々の事例ごとに判断することとなるが、同表同項右欄に掲げる例示基準のとおりである場合には、当該機能性基準に適合するものとする。

5. 例示基準の改正及び追加等

- (1) 例示基準の時宜を得た適切な改正及び追加等を図ることを目的として、協会に学識経験者からなる高圧ガス容器規格検討委員会（以下「規格検討委員会」という。）を設置する。
- (2) 規格検討委員会は、協会が別に定める「高圧ガス容器規格検討委員会規程」に基づき運営する。
- (3) 規格検討委員会は詳細基準作成者の申請に基づき、当該詳細基準が機能性基準を満たすかどうかについて審査する。
- (4) 例示基準は、規格検討委員会の報告を受け、改正及び追加するものとする。

別表第1（機能性基準の対象条項）

項	機能性基準	容器保安規則の条項
1	製造の方法の基準	第3条第1号から第5号まで
2	容器検査の方法	第6条第1号及び第2号
3	容器検査における容器の規格	第7条第1項第1号から第7号まで、及び同項第9号
4	附属品検査の方法	第16条第1号及び第2号
5	附属品検査における附属品の規格	第17条第1項第1号から第8号まで
6	容器の加工の基準	第21条第1項第5号
7	容器等製造設備	第42条
8	容器等検査設備	第43条
9	品質管理の方法及び検査のための組織	第44条第1項及び第2項
10	型式承認に要する容器の数量	第58条第1項
11	型式承認に要する附属品の数量	第64条第1項

別表第2（詳細基準の例示）

項	機能性基準	例示基準
1	別表第1第1項から第3項まで及び第10項に掲げるもの	<p>別添1「一般継目なし容器の技術基準の解釈」</p> <p>別添2「溶接容器の技術基準の解釈」</p> <p>別添3「超低温容器の技術基準の解釈」</p> <p>別添4「ろう付け容器の技術基準の解釈」</p> <p>別添5「再充てん禁止容器の技術基準の解釈」</p> <p>別添6「アルミニウム合金ライナー製一般複合容器の技術基準の解釈」</p> <p>別添7「圧縮天然ガス自動車燃料装置用継目なし容器の技術基準の解釈」</p> <p>別添8「圧縮天然ガス自動車燃料装置用複合容器の技術基準の解釈」</p> <p>別添9「圧縮天然ガス自動車燃料装置用容器の技術基準の解釈」</p> <p>社団法人日本ガス協会基準「液化天然ガス自動車燃料装置用容器の技術基準（JGA指-NGV06-01-99）」</p> <p>高圧ガス保安協会基準0121「アルミニウム合金ライナー・炭素繊維製一般複合容器の技術基準（2005）」</p> <p>財団法人日本自動車研究所基準「圧縮水素自動車燃料装置用容器の技術基準（JARIS001（2004）」</p> <p>注 第3条第1項第1号に規定するVH3容器のライナーの耐圧部分の材料はアルミニウム合金に限ることとし、また、同号に規定するVH4容器のボスの耐圧部分の材料は、ステンレス鋼にあっては規格材料の引張試験又は材料証明書における絞りが75%以上であって、かつ、ニッケル当量が28.5以上であるものに限る。</p> <p>日本産業ガス協会基準「圧縮水素運送自動車用容器の技術基準（JIGA-T-S/12/04）」</p> <p>社団法人日本ガス協会基準「圧縮天然ガス自動車燃料装置用容器の技術基準（JGA指-NGV07-05）」</p> <p>高圧ガス保安協会基準0128「70MPa圧縮水素自動車燃料装置用容器の技術基準（2010）」</p> <p>注 4.2に規定するVH3容器のライナーの耐圧部分の材料はアルミニウム合金に限ることとし、また、4.2に規定するVH4容器のボスの耐圧部分</p>

		の材料は、ステンレス鋼にあつては規格材料の引張試験又は材料証明書における絞りが75%以上であつて、かつ、ニッケル当量が28.5以上であるものに限る。
2	別表第1第4項、第5項及び第11項に掲げるもの	別添10「附属品の技術基準の解釈」 財団法人日本自動車研究所基準「圧縮水素自動車燃料装置用附属品の技術基準（JARIS002（2004））」 注 第3条第4項第1号に規定する材料は、ステンレス鋼にあつては規格材料の引張試験又は材料証明書における絞りが75%以上であつて、かつ、ニッケル当量が28.5以上であるものに限る。 日本産業ガス協会基準「圧縮水素運送自動車用附属品の技術基準（JIGAT-S/13/04）」
3	別表第1第6項に掲げるもの	高圧ガス保安協会基準0180「溶接容器溶接補修基準（2008）」
4	別表第1第7項から第9項までに掲げるもの	高圧ガス保安協会基準0102「容器等製造業者登録基準（2010）」

備考

ニッケル当量は、次の式によって求めることとする。

$$\text{ニッケル当量（質量％）} = 12.6 \times C + 0.35 \times Si + 1.05 \times Mn + Ni + 0.65 \times Cr + 0.98 \times Mo$$

ここで、Cは炭素、Siはケイ素、Mnはマンガン、Niはニッケル、Crはクロム及びMoはモリブデンの各質量分率の値（％）を示す。

一般継目なし容器の技術基準の解釈

この一般継目なし容器の技術基準の解釈は、容器保安規則に定める技術的要件を満たすべき技術的内容をできる限り具体的に示したものである。なお、当該規則に定める技術的要件を満たすべき技術的内容はこの解釈に限定されるものではなく、当該規則に照らして十分な保安水準の確保ができる技術的根拠があれば、当該規則に適合するものと判断するものである。

第 1 章 総則

(適用範囲)

第 1 条 この一般継目なし容器の技術基準の解釈（以下「解釈」という。）は、容器保安規則（昭和 41 年通商産業省令第 50 号）（以下「規則」という。）第 3 条、第 6 条、第 7 条及び第 58 条に定める技術的要件を満たすべき技術的内容のうち一般継目なし容器（以下「容器」という。）についてできる限り具体的に示すものである。

(用語の定義)

第 2 条 この解釈において使用する用語は、規則において使用する用語の例によるほか、次の各号に掲げる用語については当該各号に定めるところによる。

- (1) 気密試験圧力 最高充てん圧力
- (2) 設計確認試験 容器検査において行う試験のうち、組試験に先立ち同一の型式ごとに 1 回限り行うもの
- (3) 組試験 容器検査において行う試験のうち、一定数量によって構成される組又は個々の容器ごとに行うもの
- (4) 型式 次に掲げる事項のいずれにも該当する範囲のものを一型式とする。

イ 同一の化学成分規格で同一の製造方法により製造された材料を用い、同一の容器製造所において同一の製造方法により製造された容器であること。ここで、材料の「同一の製造方法」とは、転炉、平炉等の製造方法の区分が同一であるものをいい、容器の「同一の製造方法」とは、エルハルト式、マンネスマン式等の製造方法の区分が同一であるものをいう。

ロ 第 4 条の肉厚の計算において、引張強さが必要な場合にあつては同条で用いる引張強さの値、降伏点が必要な場合にあつては当該材料の規格引張強さ若しくは保証引張強さ（いずれも第 4 条の表備考第 1 号に定めるものをいう。）及び同条で用いる降伏点の値が増加しないこと。

ハ 第 4 条による計算肉厚の変更が 5 % 以下であること。

ニ 胴部の外径の変更が 5 % 以下であること。

ホ 全長が 50% を超えて変化しないこと。

ヘ 端部の形状及び寸法に変更（ニに適合する変更に係るものを除く。）がないこと

ト 耐圧試験圧力が高くないこと。

第 2 章 製造の方法の基準

(材料)

第 3 条 規則第 3 条第 1 号に規定する「適切な材料」とは、次の各号に掲げる材料の区分に応じ、それぞれ当該各号に掲げる規格に適合する材料（以下「規格材料」という。）、これらと同等の材料として次項に定めるもの（以下「同等材料」という。）又は第 3 項に定めるもの（以下「特定材料」という。）をいう。

(1) 炭素鋼

- イ 日本工業規格 G3454 (1988) 圧力配管用炭素鋼鋼管 (STPG370 及び STPG410 に限る。)
- ロ 日本工業規格 G3455 (1988) 高圧配管用炭素鋼鋼管 (STS370、STS410 及び STS480 に限る。)
- ハ 日本工業規格 G3460 (1988) 低温配管用鋼管 (STPL380 に限る。)
- ニ 日本工業規格 G4051 (1979) 機械構造用炭素鋼鋼材 (S10C、S12C、S15C、S17C、S20C、S22C、S25C、S28C 及び S30C に限る。)

(2) マンガン鋼

- イ 日本工業規格 G3429 (1988) 高圧ガス容器用継目無鋼管 (STH11 (炭素含有量が 0.45% 以下のものに限る。)) 及び STH12 に限る。)
- ロ 日本工業規格 G4106 (1979) 機械構造用マンガン鋼鋼材及びマンガンクロム鋼鋼材 (SMn420、SMn433、SMn438 及び SMn443 に限る。)

(3) クロムモリブデン鋼その他の低合金鋼

- イ 日本工業規格 G3429 (1988) 高圧ガス容器用継目無鋼管 (STH21、STH22 及び STH31 に限る。)
- ロ 日本工業規格 G3441 (1988) 機械構造用合金鋼鋼管 (SCM430TK 及び SCM435TK に限る。)
- ハ 日本工業規格 G4103 (1979) ニッケルクロムモリブデン鋼鋼材 (SNCM431、SNCM439 (炭素含有量が 0.40% 以下のものに限る。))、SNCM625 及び SNCM630 に限る。)
- ニ 日本工業規格 G4105 (1979) クロムモリブデン鋼鋼材 (SCM430 及び SCM435 に限る。)

(4) ステンレス鋼

- イ 日本工業規格 G3214 (1991) 圧力容器用ステンレス鋼鍛鋼品 (SUSF304、SUSF304L、SUSF304N、SUSF304LN、SUSF316、SUSF316L、SUSF316N 及び SUSF316LN に限る。)
- ロ 日本工業規格 G3459 (1994) 配管用ステンレス鋼管 (SUS304TP、SUS304LTP、SUS316TP 及び SUS316LTP に限る。)
- ハ 日本工業規格 G4303 (1991) ステンレス鋼棒 (SUS304、SUS304L、SUS304N1、SUS304N2、

SUS304LN、SUS316、SUS316L、SUS316N 及び SUS316LN に限る。)

ニ 日本工業規格 G4304(1991) 熱間圧延ステンレス鋼板及び鋼帯 (SUS304、SUS304L、SUS304N1、SUS304N2、SUS304LN、SUS316、SUS316L、SUS316N 及び SUS316LN に限る。)

ホ 日本工業規格 G4305(1991) 冷間圧延ステンレス鋼板及び鋼帯 (SUS304、SUS304L、SUS304N1、SUS304N2、SUS304LN、SUS304J1、SUS304J2、SUS316、SUS316L、SUS316N、SUS316LN、SUS316Ti、SUS316J1 及び SUS316J1L に限る。)

(5) アルミニウム合金

イ 日本工業規格 H4000(1988) アルミニウム及びアルミニウム合金の板及び条 (6061 に限る。)

ロ 日本工業規格 H4040(1988) アルミニウム及びアルミニウム合金の棒及び線 (6061 に限る。)

ハ 日本工業規格 H4080(1988) アルミニウム及びアルミニウム合金継目無管 (6061 に限る。)

ニ 日本工業規格 H4140(1988) アルミニウム及びアルミニウム合金鍛造品 (6061 及び 6151 に限る。)

2 前項の同等材料は、次の各号のいずれにも適合するものとする。

(1) 当該材料が次に掲げるいずれかに適合するものであること。

イ 規格材料と化学的成分及び機械的性質が同一であって板厚の範囲が異なるもの

ロ 規格材料と化学的成分及び機械的性質が同一であって製造方法又は形状が異なるもの

ハ 規格材料と化学的成分、機械的性質、試験方法及び試料採取方法が近似しており、かつ、規格材料と当該材料の性質が類似しているもの

(2) 化学的成分が次に掲げるところに適合するものであること。

イ 炭素鋼にあつては、炭素の含有量が 0.35%以下であること。

ロ マンガン鋼にあつては、炭素の含有量が 0.40%以下であること。

ハ クロムモリブデン鋼その他の低合金鋼にあつては、次の表の左欄に掲げる元素に応じ同表右欄の最大含有量以下であること。

元素	最大含有量 (単位 %)
炭素	0.40
シリコン	0.90
マンガン	1.65
燐	0.03
硫黄	0.03
クロム	3.50
モリブデン	1.20
ニッケル	3.50
バナジウム、ニオブウム、ボロン等の微量元素	微量元素の合計が 0.35

3 第1項の特定材料とは、米国アルミニウム協会規格（1958）に規定するアルミニウム合金 6351 をいう。

（肉厚）

第4条 規則第3条第2号に規定する「適切な肉厚」とは、第2項に定める最小肉厚値以上の肉厚であって、胴部にあつては次のイ及びロに掲げる算式により計算して得た肉厚のいずれか大なる肉厚以上の肉厚を、胴部以外にあつてはその耐圧試験圧力で降伏を起こさないような肉厚以上の肉厚をいう。

$$\text{イ } t = \frac{D}{2} \left(1 - \sqrt{\frac{S - 1.3P}{S + 0.4P}} \right)$$

$$\text{ロ } t = \frac{d}{2} \left(\sqrt{\frac{S + 0.4P}{S - 1.3P}} - 1 \right)$$

これらの式において t、D、d、S 及び P は、それぞれ次の数値を表すものとする。

t 肉厚（単位 mm）の数値

D 外径（単位 mm）の数値

d 内径（単位 mm）の数値

S 耐圧試験時の圧力における材料の許容応力（単位 N/mm^2 ）であつて、次の表の左欄に掲げる材料の区分に応じてそれぞれ同表の右欄に掲げる数値

材料の区分		許容応力の数値
炭素鋼	焼なまし又は焼ならし	引張強さの 5/12 の数値
マンガン鋼	焼ならし	引張強さの 5/9 の数値
	焼入れ焼もどし	降伏点の 5/6 の数値
クロムモリブデン鋼その他の低合金鋼	焼入れ焼もどし	降伏点の 5/6 の数値
ステンレス鋼	固溶化処理	降伏点の 9/10 の数値
アルミニウム合金	焼入れ焼もどし	降伏点の 4/5 の数値

備考

- (1) 「引張強さ」は、規格材料、同等材料又は特定材料であつて当該規格に引張強さの最小規定値がある場合は当該規定値（以下「規格引張強さ」という。）、それ以外の場合は当該容器製造業者が保証する引張強さ（以下「保証引張強さ」という。）の値とする。
- (2) 「降伏点」は、規格材料、同等材料又は特定材料であつて当該規格に降伏点の最小規定値がある場合は当該規定値（以下「規格降伏点」という。）、それ以外の場合は保証引張強さとともに当該容器製造業者が保証する降伏点（以下「保証降伏点」という。）の値とする。ただし、保証降伏点は、当該材料の保証引張強さの 85% 以下でなければならない。
- (3) 降伏点は、耐力をもって代えることができる。

- (4) 前号において耐力は、規格材料、同等材料又は特定材料であって当該規格に耐力の最小規定値がある場合は当該規定値（以下「規格耐力」という。）、それ以外の場合は当該容器製造業者が保証する当該材料の耐力（日本工業規格 Z2241（1993）金属材料引張試験方法の 6 試験片平行部の原断面積・標点距離・降伏点・耐力・引張強さ・降伏伸び・破断伸び及び絞りの求め方に規定するオフセット法（ただし、永久伸びの値は 0.2% とする。）によって求めたものに限る。以下「保証耐力」という。）の値とする。
- (5) 第 1 号において、規格材料又は同等材料であって当該規格に引張強さの最小規定値がある場合、規格引張強さの値未満の値を保証引張強さとすることができる。第 2 号の保証降伏点及び第 4 号の保証耐力についても同様とする。

P 耐圧試験時における圧力（単位 MPa）の数値

2 容器は、次の各号に掲げる容器の区分に応じて、当該各号に定める最小肉厚値以上の肉厚を有しなければならない。

- (1) 外径が 50mm 以下の容器 1mm
- (2) 外径が 50mm を超え、250mm 以下の容器 次の算式により計算して得た値

$$t_m = \frac{D}{100} + 0.5$$

この式において t_m 及び D は、それぞれ次の数値を表わすものとする。

t_m 最小肉厚（単位 mm）の数値

D 外径（単位 mm）の数値

- (3) 外径が 250mm を超える容器 3mm
（構造及び仕様）

第 5 条 規則第 3 条第 3 号に規定する「適切な構造及び仕様」とは、底部接合によってアルミニウム合金製容器を製造しないことをいう。

（加工、溶接及び熱処理の方法）

第 6 条 規則第 3 条第 4 号に規定する「適切な加工、溶接及び熱処理の方法」とは、次項に定める熱処理炉を使用し、次の各号に掲げる材料の区分に応じ、当該各号に掲げる熱処理を行った後、洗浄し、スケール、石油類その他の異物を除去することをいう。

- (1) 第 3 条第 1 項第 1 号に掲げる規格材料又はその同等材料 焼なまし又は焼ならし
- (2) 第 3 条第 1 項第 2 号に掲げる規格材料又はその同等材料 焼ならし
- (3) 第 3 条第 1 項第 2 号に掲げる規格材料（同号イに掲げるもののうち STH12 並びに同号ロに掲げるもののうち SMn420、SMn433 及び SMn438 に限る。）又はその同等材料 焼きならし又は焼入れ焼もどし
- (4) 第 3 条第 1 項第 3 号に掲げる規格材料又はその同等材料 焼入れ焼もどし
- (5) 第 3 条第 1 項第 4 号に掲げる規格材料又はその同等材料 固溶化処理
- (6) 第 3 条第 1 項第 5 号に掲げる規格材料又はその同等材料 焼入れ焼もどし
- (7) 第 3 条第 3 項に掲げる特定材料 焼入れ焼もどし

2 熱処理炉は、炉内の容器を加熱する部分の各部の温度差が 25℃ 以下であること。

（寸法精度）

第7条 規則第3条第5号に規定する「適切な寸法精度」とは、次の各号に定めるものをいう。

- (1) 容器の胴部の軸に垂直な同一断面における最大肉厚と最小肉厚との差は、平均肉厚の20%以下であること。
- (2) 容器の胴部の軸に垂直な同一断面における最大外径と最小外径との差は、当該最大外径と最小外径の平均値の2%を超えないこと。

第 3 章 設計確認試験及び組試験

(容器検査)

第 8 条 規則第 6 条第 1 号及び第 2 号に規定する容器検査の方法は、次条第 2 項、第 10 条第 2 項、第 11 条第 2 項第 1 号から第 3 号まで、第 3 項第 1 号及び第 4 項第 1 号、第 12 条第 4 項から第 7 項まで、第 13 条第 2 項、第 14 条第 2 項並びに第 15 条第 2 項に定めるものをいう。

2 規則第 7 条第 1 項第 2 号に規定する「耐圧試験圧力以上の圧力で行う耐圧試験を行い、これに合格するもの」とは、第 14 条第 1 項及び第 3 項に定める組試験における耐圧試験に合格するものをいう。

3 規則第 7 条第 1 項第 3 号に規定する「充てん圧力及び使用温度に応じた強度を有するもの」とは、次条第 1 項及び第 3 項に定める設計確認試験における圧力サイクル試験、第 12 条第 1 項第 1 号、第 2 項、第 3 項、第 8 項第 1 号及び第 9 項に定める組試験における材料試験並びに第 13 条第 1 項、第 3 項及び第 4 項に定める組試験における破裂試験に合格するものをいう。

4 規則第 7 条第 1 項第 4 号に規定する「使用上有害な欠陥のないもの」とは、第 10 条第 1 項及び第 3 項に定める組試験における外観検査並びに第 11 条第 1 項、第 2 項第 4 号、第 3 項第 2 号及び第 4 項第 2 号に定める組試験における超音波探傷試験等に合格するものをいう。

5 規則第 7 条第 1 項第 6 号に規定する「その使用環境上想定し得る外的負荷に耐えるもの」とは、第 12 条第 1 項第 2 号及び第 3 号、第 2 項、第 3 項、第 8 項第 2 号及び第 3 号並びに第 9 項に定める組試験における材料試験に合格するものをいう。

6 規則第 7 条第 1 項第 7 号に規定する「充てんする圧力に応じた気密性を有するもの」とは、第 15 条第 1 項及び第 3 項に定める組試験における気密試験に合格するものをいう。

7 規則第 7 条第 1 項第 9 号に規定する「高圧ガスの種類、充てん圧力、内容積及び表示方法を制限することが適切である容器」とは、次の表の右欄に掲げる材料を使用する容器をいい、同号に規定する「当該制限に適合するもの」とは、右欄に掲げる材料に応じて同表の左欄に掲げるガスを充てんしないものをいう。

アルシン、アンモニア、ジシラン、ジボラン、重水素、水素、天然ガス、ホスフィン、メチルシラン、メチルメルカプタン、モノゲルマン、モノシラン、硫化水素	高強度鋼
塩化エチル、塩化ビニル、塩素、クロルメチル、三フッ化窒素、臭化ビニル、フッ化ビニル、ふっ素、ホスゲン	アルミニウム合金
塩化水素、臭化水素、ヨウ化水素	高強度鋼及びアルミニウム合金

(設計確認試験における圧力サイクル試験)

第 9 条 容器（高強度鋼により製造された容器であって、内容積が 150 L 以下のものに限

る。)は、同一の型式から採取した3個の容器について次項及び第3項に定めるところにより圧力サイクル試験を行い、これに合格しなければならない。

2 前項の圧力サイクル試験は、次の各号に定めるところに従って行うものとする。

(1) 最高充てん圧力以上の圧力で8万回又は耐圧試験圧力以上の圧力で1万2千回を毎分10回以下の割合で加圧することにより行う。

(2) 試験は、非水槽式によるものとし、容器に気相部が残らないように液体を充満させた後、最高充てん圧力以上の圧力で行う場合にあっては大気圧と当該最高充てん圧力以上の圧力、耐圧試験圧力以上の圧力で行う場合にあっては大気圧と当該耐圧試験圧力以上の圧力の間を前号に規定された回数まで往復させ、加圧後、容器を切断して底部形状等を観察することによって行う。

3 第1項の圧力サイクル試験は、破壊せず、かつ、供試容器を切断して観察したとき変形がないものを合格とする。

(組試験における外観検査)

第10条 容器は、容器ごとに次項及び第3項に定めるところにより外観検査を行い、これに合格しなければならない。

2 前項の外観検査は、次の各号に定めるところに従って行うものとする。

(1) さびその他の異物を取り除いたのち目視により行うこと。

(2) 内部検査は、照明器具を用いて行うこと。

(3) 肉厚の確認は、超音波厚み計により同一周方向において4箇所以上測定すること。

3 第1項の外観検査は、仕上面がなめらかであって、容器の使用上支障のある腐食、すじ、しわ等がなく、かつ、肉厚が第4条にもとづく計算肉厚以上のものを合格とする。

(組試験における超音波探傷試験等)

第11条 焼入れを行った容器であって、その冷却速度が温度20℃における水の冷却速度の80%を超えるもの(ステンレス鋼及びアルミニウム合金のものを除く。)は、容器ごとに、次項から第4項までに定めるところによりその全表面について超音波探傷試験、磁粉探傷試験又は浸透探傷試験(以下総称して「超音波探傷試験等」という。)を行い、これに合格しなければならない。

2 前項の超音波探傷試験は、次の各号に定めるところに従って行うものとする。

(1) 試験は、日本工業規格G0582(1990)鋼管の超音波探傷検査方法により行うこと。ただし、接触媒質は水又は油とする。

(2) 対比試験片は、当該容器と外径及び厚さが同一であって、超音波特性が同等であること。

(3) 前号において人工傷の種類は角溝とし、深さは肉厚の $5 \pm 0.75\%$ 以内、幅は傷深さの2倍、長さは50mm以下であること。この場合、角溝は容器の外表面及び内表面においてそれぞれ容器の長手方向及び周方向に切削加工したものとする。

(4) 対比試験片の人工傷からの信号と同等以上の信号を発生しない容器を合格とする。

3 第1項の磁粉探傷試験は、次の各号に定めるところに従って行うものとする。

(1) 試験は、日本工業規格G0565(1992)鉄鋼材料の磁粉探傷試験方法及び磁粉模様の

分類により行うこと。この場合において標準試験片は A2-30/100 を用いるものとし、磁化の方法は極間法、磁粉のかけ方は湿式法及び連続法によるものとする。

(2) 表面に割れによる磁粉模様がないものを合格とする。

4 第 1 項の浸透探傷試験は、次の各号に定めるところに従って行うものとする。

(1) 試験は、日本工業規格 Z2343 (1992) 浸透探傷試験方法及び浸透指示模様の分類により行うこと。

(2) 表面に割れによる浸透指示模様がないものを合格とする。

(組試験における材料試験)

第 12 条 容器（長さが 600mm 以下であって胴部の外径が 57mm 以下の容器（以下「小型継目なし容器」という。）を除く。）の材料は、容器又は容器に加工する以前の材料（以下総称して「試料」という。）について、次の各号に掲げる試験（以下総称して「材料試験」という。）を行い、これらいずれの試験にも合格しなければならない。

(1) 第 4 項及び第 8 項に定めるところに従って行う引張試験

(2) 次に掲げる容器にあつては第 5 項及び第 8 項に定めるところに従って行う衝撃試験

イ 当該容器の常用の温度においてぜい性破壊を起こさない性質を有する鋼として次項に定めるもの以外の鋼で製造した容器であつて、肉厚が 3mm 以上 13mm 未満のもの

ロ 肉厚が 13mm 以上の鋼製容器

(3) 第 6 項及び第 8 項に定めるところに従って行う圧かい試験又は第 7 項及び第 8 項に定めるところに従って行う曲げ試験

2 前項第 2 号イの当該容器の常用の温度においてぜい性破壊を起こさない性質を有する鋼は、次の各号に掲げるものとする。

(1) 第 3 条第 1 項第 1 号イに掲げる規格材料のうち STPG370 又はその同等材料

(2) 第 3 条第 1 項第 1 号ロに掲げる規格材料のうち STS370 又はその同等材料

(3) 第 3 条第 1 項第 1 号ハに掲げる規格材料又はそれらの同等材料

(4) 第 3 条第 1 項第 1 号ニに掲げる規格材料のうち S10C、S12C、S15C、S17C、S20C 及び S22C 又はそれらの同等材料

(5) 第 3 条第 1 項第 2 号イに掲げる規格材料のうち STH12 又はその同等材料（焼入れ焼もどしを行ったものに限る。）

(6) 第 3 条第 1 項第 2 号ロに掲げる規格材料のうち SMn420、SMn433 及び SMn438 又はそれらの同等材料（焼入れ焼もどしを行ったものに限る。）

(7) 第 3 条第 1 項第 3 号及び第 4 号に掲げる規格材料又はそれらの同等材料

3 第 1 項の材料試験は、次の各号に定めるところに従って行うものとする。

(1) 材料試験は、容器について行う場合にあつては同一の容器製造所において同一のチャージから製造された容器であつて肉厚、胴部の外径及び形状が同一であることを一組（同一の容器製造所において異なるチャージから製造された容器であつて、第 8 項の表の容器の材料の区分において同一の区分に属し、かつ、肉厚、胴部の外

径及び形状が同一であるものについては、51 個以下を一組とみなす。) とし、その組から任意に採取した一個の容器について、容器に加工する以前の材料について行う場合にあつては同一のチャージから製造された円筒材料であつて肉厚が同一であるもの(長さが胴部の外径の 3 倍以上のものに限る。)の両端を板で閉じたうえで容器と同一の条件で熱処理を行ったものを 1 組とし、その組から任意に採取した一個の材料について行う。

- (2) 採取後の試料及び加工後の試験片には熱処理を行わないこと。
- (3) 試験片の仕上げが不良であるとき又は試験片に試験の結果に影響があるとみなされる傷があつたときは、試験前にこれを廃却し、当該試験片を採取した試料又は当該試験片を採取した試料が属する組の他の試料から改めて試験片を採取することができる。

4 第 1 項第 1 号の引張試験は、試料から採取した試験片について次の各号に定めるところに従つて行うものとする。

- (1) 試験片は、1 個とし、試料の軸方向に採取したものとする。
- (2) 試験片の形状及び寸法は、日本工業規格 Z2201 (1980) 金属材料引張試験片の 4 試験片の形状及び寸法の 12 号試験片又は常温において打撃を加えないで平片とした 5 号試験片とし、試験片の厚さは試料の肉厚とする。ただし、試験機の能力が不足する場合は、5 号試験片の幅を 19mm にすることができる。
- (3) 試験は、日本工業規格 Z2241 (1993) 金属材料引張試験方法の 5 試験により行うものとする。
- (4) 試験片が標点間の中心から標点距離の 1/4 以外で切断し、伸びの成績が規定に合格しないときは、当該試験を無効とし、同一の試料から試験片をとり直して引張試験をやり直すことができる。

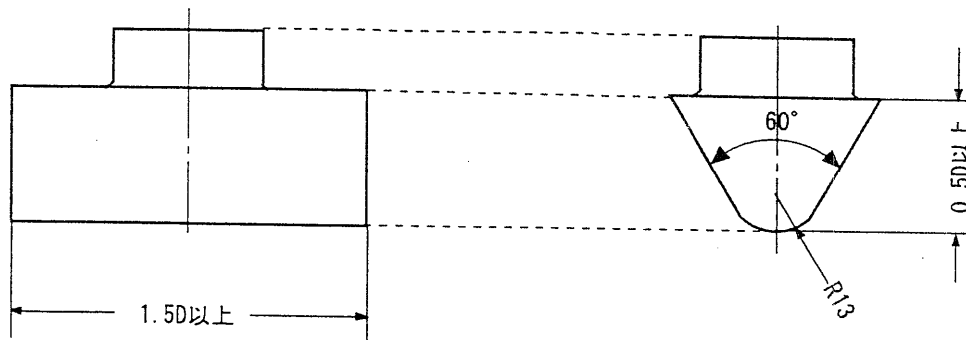
5 第 1 項第 2 号の衝撃試験は、試料から採取した試験片について次の各号に定めるところに従つて行うものとする。

- (1) 試験片は、3 個とし、試料の軸方向に採取したものとする。
- (2) 試験片の形状及び寸法は、日本工業規格 Z2202 (1980) 金属材料衝撃試験片の 2 種類の 4 号試験片とする。ただし、試験片の切欠き部方向の幅が 10mm とすることができない場合は、サブサイズ試験片とすることができる。
- (3) 試験は、日本工業規格 Z2242 (1993) 金属材料衝撃試験方法の 5 試験により行うものとし、試験設備はシャルピー衝撃試験機とする。この場合、衝撃試験片をサブサイズとした場合は、試験片を試験機に取り付けたときの試験片の水平の中心線の高さが幅 10mm の試験片を用いた場合と同じ高さになるように試験片を保持するものとする。
- (4) 試験温度は常温とする。

6 第 1 項第 3 号の圧かい試験は、次の各号に定めるところに従つて行うものとする。

- (1) 試験は、1 個の試料について行うものとする。
- (2) 試験は、次の図に示す 2 個の鋼製のくさびを用いて試料を中央部で軸に直角に徐々

に圧かきすることにより行うものとする。



Dは容器の外径とする

- (3) 胴部の肉厚は、試料を圧かきする前に、超音波厚み計により圧かきを行う部分の円周に沿って測定した4箇所以上の肉厚の平均値とする。
- 7 第1項第3号の曲げ試験は、次の各号に定めるところに従って行うものとする。
- (1) 試験片は、試料から幅25mm以上の1個のリング状材料を切り取り、当該材料を3等分の円弧に分割したもの3個とする。ただし、試験片が短いことにより試験を行うことが困難なときは、2個のリング状材料を切り取り、当該材料をそれぞれ2等分して得られた4個のうちの3個をもってこれに代えることができる。
- (2) 前号の試験片は、切断によってできた側面に機械仕上げを行うことができるものとし、試験片のリョウには、いずれも1.5mm以下の丸味をつけることができるものとする。
- (3) 試験片の肉厚は、リング状材料を切り取る部位の円周に沿って測定した4箇所以上の肉厚の平均値とする。
- (4) 試験は、日本工業規格Z2248(1975)金属材料曲げ試験方法の4試験方法の押曲げ法又は巻付け法により、容器の内表面が内側となるように180度の曲げを行うものとする。
- 8 第1項の材料試験において、試料又は試験片(複数の場合は当該複数の試験片)が次の表に掲げる容器の材料、容器の熱処理及び試験の合格基準の区分に応じて、次の各号に適合するものを合格とする。
- (1) 引張試験及び衝撃試験にあつては、同表に定める項目について同表に定める数値以上であること。
- (2) 圧かき試験にあつては、同表に定める数値に胴部の肉厚を乗じた距離まで圧かきしたとき試料に割れを生じないこと。
- (3) 曲げ試験にあつては、同表に定める数値に試験片の肉厚を乗じた数値をもって曲げ試験における曲り部の内面の半径として試験片を曲げたとき当該試験片に割れを生じないこと。

容器の 材料の 区分	炭素鋼		マンガン鋼	クロム モリブ デン鋼 その他 の低合 金鋼	ステン レス鋼	アルミニウム合金				
	炭素の 含有量 が 0.28% 以下 のもの	炭素の 含有量 が 0.28% を超え るもの				6061	6151	米国アル ミニウム 協会規格 (1958) に規定す るアルミ ニウム合 金 6351		
容器の 熱処理 の区分			焼な らし	焼入れ 焼もど し						
試験の 合格基準 の区分										
引張 試験	引張強さ又は 降伏点（単位 N/mm ² ）	第4条の肉厚の計算において、引張強さが必要な場合にあっては、同条で 用いる引張強さの値、降伏点が必要な場合にあっては、当該材料の規格引 張強さ若しくは保証引張強さ及び同条で用いる降伏点の値								
	伸び率 （単位 %）	30	20	15	15	15	35	14	14	14
衝撃 試験	衝撃値（単位 J/cm ² ）	60	60	50	70	70				
圧 か い 試 験	2個のくさび の先端の間の 距離の容器の 胴部の肉厚に 対する倍数	5倍	6倍	8倍	9倍	9倍	6倍	10倍	10倍	10倍
曲 げ 試 験	試験片の曲り 部の内面の半 径の試験片の 肉厚に対する 倍数	1.5倍	2倍	3倍	3.5倍	3.5倍	2倍	4倍	4倍	4倍

備 考

- (1) 「アルミニウム合金 6061 及び 6151」は、それぞれ第 3 条第 1 項第 5 号に規定する材料のうち 6061 及び 6151 又はこれらの同等材料とする。
- (2) 「伸び率」の数値は、容器の胴部の肉厚が 8mm 未満の場合は、その肉厚が 8mm から 1mm 又はその端数を減少するごとに 1 を減じて得た数値とする。

9 試料が材料試験に合格しなかった場合は、当該試料の属する組の他の容器又は材料について熱処理をした後任意に 1 個の容器又は材料を採取し、1 回に限り、再び材料試験を行うことができる。

(組試験における破裂試験)

第 13 条 小型継目なし容器は、同一の容器製造所において同一のチャージから製造された容器であって肉厚、胴部の外径及び形状が同一であるもの 501 個以下を 1 組とし、その組から任意に採取した 1 個の容器について、次項から第 4 項までに定めるところにより破裂試験を行い、これに合格しなければならない。

2 前項の破裂試験は、次の各号に定めるところに従って行うものとする。

- (1) 次の表の左欄に掲げる材料による容器の区分に応じて、それぞれ同表の右欄に掲げる下限の圧力以上上限の圧力以下の圧力を加えることにより行う。

材料による容器の区分	圧力（最高充てん圧力に対する倍数をもって示す。）	
	下限	上限
炭素鋼で製造した容器	4 倍	8 倍
ステンレス鋼で製造した容器	4.6 倍	9.2 倍
マンガン鋼で製造した容器	3 倍	6 倍
クロムモリブデン鋼その他の低合金鋼で製造した容器	2.7 倍	5.4 倍
アルミニウム合金で製造した容器	2.5 倍	5 倍

- (2) 前号において当該容器が破裂しない場合にあつては、当該容器に同表の上限の圧力を加え、30 秒間その圧力を保った後、圧かい試験を行う。この場合において、圧かい試験は、前条第 6 項に従って行うものとする。

- (3) 試験は、非水槽式によるものとし、容器に気相部が残らないように液体を充満させた後、徐々に圧力を加えることにより行うものとする。

3 第 1 項の破裂試験は、容器が一箇所の裂け目で破裂したもの又は圧かい試験を行った場合にあつては圧かい試験に合格したものを合格とする。

4 第 1 項の規定により採取した容器が前項の破裂試験に合格しなかった場合は、当該容器の属する組の他の容器について熱処理をした後任意に 1 個の容器を採取し、1 回に限り、再び破裂試験を行うことができる。

(組試験における耐圧試験)

第 14 条 容器は、次の表の左欄に掲げる容器の区分に応じて、それぞれ次項及び第 3 項に定めるところにより同表の右欄に掲げる膨張測定試験又は加圧試験（以下総称して「耐

圧試験」という。)を行い、これに合格しなければならない。

容器の区分		試験
破壊に対する安全率が3.5以上となるように肉厚を定めた容器	内容積が2Lを超えるもの	第12条第3項又は前条第1項に定める組から採取した容器100個以下につき1個の割合で行う膨張測定試験を行って合格した後その組の他の容器ごとに行う加圧試験（膨張測定試験において合格しなかった場合は、その組の他の容器ごとに行う膨張測定試験）
	内容積が2L以下のもの	容器ごとに行う加圧試験
その他の容器		容器ごとに行う膨張測定試験
備考		
<p>破壊に対する安全率は、次の算式により計算して得た数値とする。</p> $S = \frac{2ft}{P(D-t)}$ <p>この式においてS、f、t、P及びDは、それぞれ次の数値を表わすものとする。</p> <p>S 安全率の数値</p> <p>f 規格引張強さ又は保証引張強さ（単位 N/mm²）の数値</p> <p>t 容器の胴部の肉厚の最小値（単位 mm）の数値</p> <p>P 最高充てん圧力（単位 MPa）の数値</p> <p>D 容器の胴部の外径（単位 mm）の数値</p>		

2 前項の耐圧試験は、次の各号に定めるところに従って行うものとする。

- (1) 容器には、耐圧試験の前に耐圧試験圧力の90%を超える圧力を加えてはならない。
- (2) 膨張測定試験は、水槽式同位ビューレット法（内容積150Lを超える容器及び水槽式同位ビューレット法を用いることが適切でない容器にあっては非水槽式）によるものとし、次に掲げる方法により行うものとする。

イ 全増加量は、耐圧試験圧力以上の圧力を加えて容器が完全に膨張した後、30秒間以上その圧力を保持し、漏れ及び異常膨張のないことを、水槽式にあっては圧力計及びビューレットにより、非水槽式にあってはこれに加えて目視により確認した上で読み取るものとする。

ロ 恒久増加量は、耐圧試験圧力を除いたときに残留する内容積を読み取るものとする。

ハ 非水槽式の全増加量は、次の式により求めた値とする。

$$\Delta V = (A - B) - \{(A - B) + V\}P\beta$$

この式において ΔV 、 V 、 P 、 A 、 B 及び β は、それぞれ次の数値を表わすものとする。

ΔV 耐圧試験における全増加量（単位 cm^3 ）の数値

V 容器の内容積（単位 cm^3 ）の数値

P 耐圧試験における圧力（単位 MPa）の数値

A 耐圧試験における圧力における圧入水量（単位 cm^3 ）の数値であって、水量計の水の降下量として示されるもの

B 耐圧試験における圧力における水圧ポンプから容器の入口までの連結管に圧入された水量（単位 cm^3 ）の数値であって、容器以外への圧入水量として示されるもの

β 耐圧試験時の水の温度における圧縮係数であって、次の算式により計算して得た数値

$$\beta = (5.11 - 3.8981t \times 10^{-2} + 1.0751t^2 \times 10^{-3} - 1.3043t^3 \times 10^{-5} - 6.8P \times 10^{-3}) \times 10^{-4}$$

この式において β 、 t 及び P は、それぞれ次の数値を表すものとする。

β 圧縮係数の数値

t 温度（単位 $^{\circ}\text{C}$ ）の数値

P 耐圧試験における圧力（単位 MPa）の数値

(3) 加圧試験は、非水槽式により容器に耐圧試験圧力以上の圧力を加えて容器が完全に膨張した後 30 秒以上その圧力を保持し、目視により行うものとする。

3 第 1 項の耐圧試験は、膨張測定試験にあつては漏れ又は異常膨張がなく、かつ、恒久増加率が 10% 以下のものを合格とし、加圧試験にあつては漏れ又は異常膨張がないものを合格とする。

(組試験における気密試験)

第 15 条 容器（底部を接合したマンネスマン式のものに限る。）は、容器ごとに次項及び第 3 項に定めるところにより気密試験を行い、これに合格しなければならない。

2 前項の気密試験は、耐圧試験に合格した容器について、空気又は不活性ガスを使用して気密試験圧力以上の圧力を 1 分間以上加えた後発泡液等を塗布し、又は容器を水槽に浸漬して、目視により行うものとする。

3 第 1 項の気密試験は、漏れがないものを合格とする。

第 4 章 型式試験

(型式試験)

第 16 条 規則第 7 条第 2 項に規定する「型式試験」は、次項から第 8 項までに定めるところに従って行う圧力サイクル試験、外観検査、超音波探傷試験等、材料試験、破裂試験、耐圧試験及び気密試験とする。

2 前項の圧力サイクル試験は、第 9 条の設計確認試験における圧力サイクル試験の例に

より行う。

- 3 第 1 項の外観検査は、第 10 条の組試験における外観検査の例により行う。ただし、同条第 1 項中「容器ごとに」とあるのは「同一の型式から採取した 5 個の容器について」と読み代えるものとする。
- 4 第 1 項の超音波探傷試験等は、第 11 条の組試験における超音波探傷試験等の例により行う。ただし、同条第 1 項中「容器ごとにその」とあるのは「同一の型式から採取した 5 個の容器の」と読み代えるものとする。
- 5 第 1 項の材料試験は、第 12 条第 1 項、第 2 項、第 3 項第 2 号及び第 3 号並びに第 4 項から第 8 項までの組試験における材料試験の例により行う。
- 6 第 1 項の破裂試験は、第 13 条第 1 項から第 3 項までの組試験における破裂試験の例により行う。ただし、同条第 1 項中「同一の容器製造所において同一のチャージから製造された容器であって肉厚、胴部の外径及び形状が同一であるもの 501 以下を 1 組とし、その組から任意に採取した 1 個の容器」とあるのは「同一の型式から採取した 1 個の容器」と読み代えるものとする。
- 7 第 1 項の耐圧試験は、第 14 条の組試験における耐圧試験の例により行う。ただし、同条第 1 項中「容器は」とあるのは「容器は、同一の型式から採取した 5 個の容器について」と読み代えるものとする。
- 8 第 1 項の気密試験は、第 15 条の組試験における気密試験の例により行う。ただし、同条第 1 項中「容器ごとに」とあるのは「同一の型式から採取した 5 個の容器について」と読み代えるものとする。

(型式承認に要する容器の数)

第 17 条 規則第 58 条第 1 項に規定する「必要な数」は、5 個とする。

溶接容器の技術基準の解釈

この溶接容器の技術基準の解釈は、容器保安規則に定める技術的要件を満たすべき技術的内容をできる限り具体的に示したものである。なお、当該規則に定める技術的要件を満たすべき技術的内容はこの解釈に限定されるものではなく、当該規則に照らして十分な保安水準の確保ができる技術的根拠があれば、当該規則に適合するものと判断するものである。

第 1 章 総則

(適用範囲)

第 1 条 この溶接容器の技術基準の解釈（以下「解釈」という。）は、容器保安規則（昭和 41 年通商産業省令第 50 号）（以下「規則」という。）第 3 条、第 6 条、第 7 条及び第 58 条に定める技術的要件を満たすべき技術的内容のうち溶接容器（以下「容器」という。）についてできる限り具体的に示すものである。

(用語の定義)

第 2 条 この解釈において使用する用語は、規則において使用する用語の例によるほか、次の各号に掲げる用語については当該各号に定めるところによる。

- (1) 気密試験圧力 低温容器にあつては最高充てん圧力の 1.1 倍、アセチレンガスを充てんする容器にあつては最高充てん圧力の 1.8 倍の圧力、その他の容器にあつては最高充てん圧力
- (2) 組試験 容器検査において行う試験のうち、一定数量によって構成される組又は個々の容器ごとに行うもの
- (3) 2 部構成容器 耐圧部分の溶接線が 1 本の周継手のみのもの
- (4) 3 部構成容器 本体が 2 つの鏡板部と 1 つの胴部を溶接することによって構成されているもの
- (5) 型式 次に掲げる事項のいずれにも該当する範囲のものを一型式とする

イ 同一の化学成分規格で同一の製造方法により製造された材料を用い、同一の容器製造所において同一の製造方法により製造された容器であること。ここで、材料の「同一の製造方法」とは、転炉、平炉等の製造方法の区分が同一であるものをいい、容器の「同一の製造方法」とは、2 部構成、3 部構成等の製造方法の区分が同一であるものをいう。

ロ 第 4 条の肉厚の計算において、引張強さが必要な場合にあつては同条で用いる引張強さの値、降伏点又は耐力が必要な場合にあつては当該材料の規格引張強さ若しくは保証引張強さ（いずれも第 4 条の材料の許容応力に係る表備考第 1 号に定めるものをいう。）及び同条で用いる降伏点若しくは耐力の値が増加しないこと。

ハ 計算最小肉厚の変更が 5% 以下であること。

- ニ 実際に使用する板厚の変更が 10%以下であること。
- ホ 胴部の外径の変更が 5%以下であること。
- へ 全長（耐圧部分に限る。）が 50%（2部構成容器にあつては 5%）を超えて変化しないこと。
- ト 開口部の数量、形状及び寸法並びに鏡板の形状及び寸法に変更がないこと。
- チ 溶接の種類、溶接材料及び溶接条件に変更がないこと。
- リ 耐圧試験圧力が高くないこと。

第 2 章 製造の方法の基準

（材料）

第 3 条 規則第 3 条第 1 号に規定する「適切な材料」とは、次の各号の区分に応じ、それぞれ当該各号に掲げる規格に適合する材料（以下「規格材料」という。）、これらと同等の材料として次項に定めるもの（以下「同等材料」という。）又は第 3 項に定めるもの（以下「特定材料」という。）をいう。

(1) 炭素鋼（キルド鋼に限る。）

- イ 日本工業規格 G3103（1987）ボイラ及び圧力容器用炭素鋼及びモリブデン鋼鋼板（SB410、SB450、SB450M、SB480 及び SB480M に限る。）
- ロ 日本工業規格 G3106（1995）溶接構造用圧延鋼材（SM400A、SM400B、SM400C、SM490A、SM490B、SM490C、SM490YA、SM490YB、SM520B、SM520C 及び SM570 に限る。）
- ハ 日本工業規格 G3114（1988）溶接構造用耐候性熱間圧延鋼材（SMA400AP、SMA400AW、SMA400BP、SMA400BW、SMA400CP、SMA400CW、SMA490AP、SMA490AW、SMA490BP、SMA490BW、SMA490CP、SMA490CW、SMA570P 及び SMA570W に限る。）
- ニ 日本工業規格 G3115（1990）圧力容器用鋼板（SPV235、SPV315、SPV355、SPV410、SPV450 及び SPV490 に限る。）
- ホ 日本工業規格 G3116（1990）高圧ガス容器用鋼板及び鋼帯（SG255、SG295、SG325 及び SG365 に限る。）
- へ 日本工業規格 G3118（1987）中・常温圧力容器用炭素鋼鋼板（SGV410、SGV450 及び SGV480 に限る。）
- ト 日本工業規格 G3119（1987）ボイラ及び圧力容器用マンガンモリブデン鋼及びマンガンモリブデンニッケル鋼鋼板（SBV1A、SBV1B、SBV2 及び SBV3 に限る。）
- チ 日本工業規格 G3120（1987）圧力容器用調質型マンガンモリブデン鋼及びマンガンモリブデンニッケル鋼鋼板（SQV1A、SQV1B、SQV2A、SQV2B、SQV3A 及び SQV3B に限る。）
- リ 日本工業規格 G3126（1990）低温圧力容器用炭素鋼鋼板（SLA235A、SLA235B、SLA325A、SLA325B、SLA360 及び SLA410 に限る。）
- ヌ 日本工業規格 G3127（1990）低温圧力容器用ニッケル鋼鋼板（SL2N255、SL3N255、SL3N275、SL3N440、SL5N590、SL9N520、SL9N590 に限る。）

ル 日本工業規格 G3445(1988)機械構造用炭素鋼鋼管(STKM19A、STKM19C 及び STKM20A に限る。)

ヲ 日本工業規格 G3454 (1988) 圧力配管用炭素鋼鋼管

ワ 日本工業規格 G3457 (1988) 管用アーク溶接炭素鋼鋼管

力 日本工業規格 G3460 (1988) 低温配管用鋼管

(2) ステンレス鋼

イ 日本工業規格 G3459 (1994) 配管用ステンレス鋼管 (SUS304TP、SUS304HTP、SUS304LTP、SUS316TP、SUS316HTP 及び SUS316LTP に限る。)

ロ 日本工業規格 G4304(1991)熱間圧延ステンレス鋼板及び鋼帯(SUS304、SUS304L、SUS316 及び SUS316L に限る。)

ハ 日本工業規格 G4305(1991)冷間圧延ステンレス鋼板及び鋼帯(SUS304、SUS304L、SUS316 及び SUS316L に限る。)

(3) アルミニウム合金

イ 日本工業規格 H4000(1988)アルミニウム及びアルミニウム合金の板及び条(5052、5083 及び 5154 に限る。)

ロ 日本工業規格 H4080(1988)アルミニウム及びアルミニウム合金継目無管(5052、5083 及び 5154 に限る。)

ハ 日本工業規格 H4140 (1988) アルミニウム及びアルミニウム合金鍛造品 (5083 に限る。)

2 前項の同等材料は、次の各号のいずれにも適合するものとする。

(1) 当該材料が次に掲げるいずれかに適合するものであること。

イ 規格材料と化学的成分及び機械的性質が同一であって板厚の範囲が異なるもの

ロ 規格材料と化学的成分及び機械的性質が同一であって製造方法又は形状が異なるもの

ハ 規格材料と化学的成分、機械的性質、試験方法及び試料採取方法が近似しており、かつ、規格材料と当該材料の性質が類似しているもの

(2) 炭素鋼にあつては、化学的成分が次の表の左欄に掲げる元素に応じ同表右欄の最大含有量以下であること。

元素	最大含有量 (単位 %)
炭素	0.25
マンガン	1.70
燐	0.05
硫黄	0.05

3 第1項の特定材料とは、次の各号に掲げる規格に適合する材料とする。

(1) アメリカ合衆国連邦規則タイトル 49 輸送/サブタイトル B 輸送に関するその他の基準/チャプター1 運輸省調査及び特別行政局/サブチャプターC 危険物基準/パート

178 輸送容器の仕様/サブパート C 容器の仕様（以下「米国運輸省規則」という。）

178・58 仕様 4DA の 178・58-5 鋼（1979）に規定する材料

- (2) 米国運輸省規則 178・340 仕様 MC406、407、412 に適用する設計製作要件の 178・345-2 材料及び板厚（1991）に規定する材料
- (3) 米国自動車技術者協会規格 AMS5659H 耐食鋼の棒、線、鍛造材、環状材及び押出材（1995）の 3・1 化学成分の表 1 に規定する材料
- (4) 米国自動車技術者協会規格 AMS5740D 耐食耐熱鋼の棒、鍛造材及び環状材（1992）の 3・1 化学成分の表 1 に規定する材料
- (5) 米国自動車技術者協会規格 AMS5743G 耐食耐熱鋼の棒及び鍛造材（1992）の 3・1 化学成分の表 1 に規定する材料
- (6) 米国自動車技術者協会規格 AMS2248E 耐食耐熱鋼又は合金、マルエージ及び高合金鋼並びに鉄合金（1993）の 3・3 チェック分析範囲の表 1 に規定する材料
- (7) 米国材料試験協会規格 ASTM A412 耐熱不透クロムニッケルマンガン鋼板及び鋼帯（1986）の 5 材料要求の表 1 に規定する材料
（肉厚）

第 4 条 規則第 3 条第 2 号に規定する「適切な肉厚」とは、第 2 項に定める肉厚を有し、次に掲げる容器の部分（以下「主要部分」という。）についてはそれぞれの部分に定める算式により計算して得た肉厚以上の肉厚とし、その他の部分については主要部分と同等以上の強度を有する肉厚をいう。

イ 胴板

$$t = \frac{PD}{2S\eta - 1.2P} + C$$

ロ 皿形の鏡板

$$t = \frac{PDW}{2S\eta - 0.2P} + C$$

ハ 半だ円体形の鏡板

$$t = \frac{PDV}{2S\eta - 0.2P} + C$$

これらの式において t、P、D、W、V、S、 η 及び C は、それぞれ次の数値を表わすものとする。

t 肉厚（単位 mm）の数値

P アセチレンガスの容器にあつては最高充てん圧力（単位 MPa）の 1.62 倍の圧力、その他のガスの容器にあつては最高充てん圧力（単位 MPa）の数値

D 胴板にあつては胴部の内径、皿形の鏡板にあつてはその中央曲り部の内面の半径、半だ円体形の鏡板にあつては半だ円体の内面の長軸部の長さそれぞれ腐れしろの厚さを加えた長さ（単位 mm）の数値

W 皿形の鏡板の形状による係数であつて次の算式によつて得た数値

$$\frac{3 + \sqrt{n}}{4}$$

4

この式において n は、鏡板の中央曲り部の内径と端曲り部の内径の比を表わすものとする。

V 半だ円体形の鏡板の形状による係数であって次の算式によって得た数値

$$\frac{2 + m^2}{6}$$

6

この式において m は、半だ円体形の内面の長軸部と短軸部の長さの比を表わすものとする。

S 材料の許容応力（単位 N/mm^2 ）であって、次の表の左欄に掲げる材料の区分に応じてそれぞれ同表の右欄に掲げる数値

材料の区分		許容応力の数値
ステンレス鋼		引張強さの 1/3.5 の数値
ステン レス鋼 以外の 鋼	熱処理を行って製造された低合金鋼であって引張強さが $392 N/mm^2$ 以上のもの又は当該容器の常用の温度においてぜい性破壊を起こさない性質を有する鋼（以下「ぜい性破壊を起こさない性質を有する鋼」という。）	降伏点に次の算式によって得た数値を乗じて得た数値又は引張強さの 1/4 の数値 $\frac{1.7 - r}{2}$ この式において r は、その材料の降伏点と引張強さの比（0.7 未満のときは 0.7）を表わすものとする。
	その他のもの	降伏点の 0.4 倍の数値又は引張強さの 4 分の 1 の数値
アルミニウム合金		材料の引張強さと耐力の和の 1/5 の数値又は耐力の 2/3 の数値のいずれか小さいもの

備考

- (1) 「引張強さ」は、規格材料、同等材料又は特定材料であって当該規格に引張強さの最小規定値がある場合は当該規定値（以下「規格引張強さ」という。）、それ以外の場合は当該容器製造業者が保証する引張強さ（以下「保証引張強さ」という。）の値とする。
- (2) 「降伏点」は、規格材料、同等材料又は特定材料であって当該規格に降伏点の最小規定値がある場合は当該規定値（以下「規格降伏点」という。）、それ以外の場合は保証引張強さとともに当該容器製造業者が保証する降伏点（以下「保証降伏点」という。）の値とする。ただし、保証降伏点は、当該材料の保証引張強さの85%以下でなければならない。
- (3) 「耐力」は、規格材料、同等材料又は特定材料であって当該規格に耐力の最小規定値がある場合は当該規定値（以下「規格耐力」という。）、それ以外の場合は当該容器製造業者が保証する当該材料の耐力（日本工業規格 Z2241（1993）金属材料引張試験方法の6試験片平行部の原断面積・標点距離・降伏点・耐力・引張強さ・降伏伸び・破断伸び及び絞りの求め方に規定するオフセット法（ただし、永久伸びの値は0.2%とする。）によって求めたものに限る。以下「保証耐力」という。）の値とする。
- (4) 降伏点は、耐力をもって代えることができる。
- (5) ぜい性破壊を起こさない性質を有する鋼は、次に掲げるものとする。
- イ 第3条第1項第1号ロに掲げる規格材料のうち SM400A、SM400B、SM400C、SM490B、SM490C、SM490YA、SM490YB、SM520B、SM520C 及び SM570 又はそれらの同等材料
- ロ 第3条第1項第1号ハに掲げる規格材料又はそれらの同等材料
- ハ 第3条第1項第1号ニに掲げる規格材料のうち SPV315、SPV355、SPV450 及び SPV490 又はそれらの同等材料
- ニ 第3条第1項第1号ホに掲げる規格材料又はそれらの同等材料
- ホ 第3条第1項第1号リに掲げる規格材料のうち SLA235A、SLA235B、SLA325A、SLA325B 及び SLA360 又はそれらの同等材料
- へ 第3条第1項第1号ヌに掲げる規格材料のうち SL2N255、SL3N255、SL3N275、SL3N440、SL9N520 及び SL9N590 又はそれらの同等材料
- ト 第3条第1項第2号及び第3号に掲げる規格材料又はそれらの同等材料
- チ 第3条第3項各号に掲げる特定材料
- (6) 第1号において、規格材料又は同等材料であって当該規格に引張強さの最小規定値がある場合、規格引張強さの値未満の値を保証引張強さとすることができる。第2号の保証降伏点及び第3号の保証耐力についても同様とする。

η 胴部の長手継手又は鏡板の中央部の継手の溶接効率であって次の表の左欄及び中欄に掲げる継手の種類及び放射線透過試験の程度に応じて、それぞれ同表の右欄に掲げる継手の溶接効率の数値

継手の種類	放射線透過試験の程度	継手の溶接効率
突合わせ両側溶接継手又はこれと同等以上の強度を有する突合わせ片側溶接継手	A	1.00
	B	0.95
	C	0.85（けい素、マンガン、硫黄及び燐の含有量がそれぞれ 0.15%以上 0.30%以下、0.90%以下、0.05%以下及び 0.04%以下の材料を使用したものにあつては、0.90）
裏当金を使用した突合わせ片側溶接継手であつて当該裏当金を残すもの	A	0.90
	B	0.85
	C	0.75
突合わせ片側溶接継手		0.60
備考 A、B及びCに係る放射線透過試験の内容は、第12条第2項に定めるものとする。		

C 腐れしろの厚さ（単位 mm）の数値であつて次の表の左欄に掲げる容器の種類に応じて、それぞれ同表の右欄に掲げる数値

容器の種類		腐れしろの数値
アンモニアを充てんする容器	内容積が 1000L 以下のもの	1
	内容積が 1000L を超えるもの	2
塩素を充てんする容器	内容積が 1000L 以下のもの	3
	内容積が 1000L を超えるもの	5

2 内容積が 150L 以下の容器（航空法（昭和 27 年法律第 231 号）第 10 条の規定に適合するものを除く。）は、次の算式により計算して得た値又は 1.25mm のいずれか大なる値以上の肉厚を有しなければならない。

$$t_m = \frac{D}{300} + 1$$

この式において t_m 及び D は、それぞれ次の数値を表わすものとする。

t_m 最小肉厚（単位 mm）の値

D 外径（単位 mm）の値

（構造及び仕様）

第 5 条 規則第 3 条第 3 号に規定する「適切な構造及び仕様」とは、次項に定めるところ

に従って防錆塗装を行い、第3項に定めるところに従ってスカートを取り付けたものをいう。

2 液化石油ガスを充てんする容器（ステンレス鋼、アルミニウム合金その他腐食しにくいもので製造をするもの以外のものであって、内容積が120L未満のものに限る。）には、次の各号に従って防錆塗装を行わなければならない。

(1) 防錆塗装を施す前に次に掲げる処理又はこれらと同等以上の効果を有する処理を施してあること。

イ 脱脂

ロ 被膜化成処理

ハ 酸洗い

ニ ショットブラスト（1種ケレン仕上げ）

ホ エッチングプライマー

(2) 自然乾燥を行う場合の塗装は、次の表の左欄に掲げる工程に応じ、それぞれ同表右欄の塗装の方法又はこれらと同等以上の防錆効果を有する方法により行ったものであること。

工程	塗装の方法			
	塗料の種類	容器外面1m ² 1回当たりの標準塗布量（単位 g）	1回当たりの膜厚（単位 μm）	塗装回数
さび止め	日本工業規格 K5627（1995）ジンクロメートさび止めペイント又は日本工業規格 K5628（1995）鉛丹ジンクロメートさび止めペイント。ただし、前処理にエッチングプライマー以外の処理を施した場合にあっては、スカート及び底部に対する第1回目の塗装については日本工業規格 K5633（1995）エッチングプライマーとすることができる。	130 以上	20 以上	スカート及び底部は2回（液化石油ガス自動車燃料装置用容器にあっては1回）以上、その他の部分は1回以上。この場合、第2回目の塗装は、第1回塗装後16時間以上放置した後行うこと。
上塗り	日本工業規格 K5572（1995）フタル酸樹脂エナメル	130 以上	15 以上	2回（液化石油ガス自動車燃料装置用容器にあっては1回）以上。この場合、第2回目の塗装は、第1

				回塗装後 16 時間以上 放置した後行うこ と。
--	--	--	--	--------------------------------

- (3) 焼付け乾燥を行う場合の塗装は、次の表の左欄に掲げる工程に応じ、それぞれ同表右欄の塗装の方法又はこれらと同等以上の防錆効果を有する方法により行ったものであること。

工程	塗装の方法			
	塗料の種類	容器外面 1m ² 1 回当りの標準塗布量(単位 g)	1 回当りの膜厚 (単位 μm)	塗装回数
さび止め	アミノアルキド樹脂系プライマー又はプライマーサーフェーサー	130 以上	25 以上	1 回以上
上塗り	日本工業規格 K5651 (1992) アミノアルキド樹脂塗料	120 以上	20 以上	1 回以上

- (4) 前号において、バルブを装着した状態で塗装する場合にあっては、バルブの保護措置を講じた上で焼付けを行うこと。この場合、当該保護措置の表面温度は 130℃ を超えてはならず、130℃で行うときは当該温度の保持時間は 30 分間未満であること。

- 3 液化石油ガスを充てんする容器（内容積が 15L 以上 120L 未満のものに限り、自動車（道路運送車両法（昭和 26 年法律第 185 号）第 2 条第 2 項に規定する自動車をいう。）の燃料装置用のものを除く。）には、次の各号（線材で製造するものにあつては、第 1 号及び第 3 号）に従ってスカートを取り付けなければならない。

- (1) 材料は、日本工業規格 G3101 (1995) 一般構造用圧延鋼材に適合するもの又はこれと同等以上の強度及び耐食性を有するものとする。
- (2) 形状は、容器の軸線に対する垂直断面を円形とし、下端には内側に曲り部を設けるものとする。
- (3) 寸法は、直径にあつては容器胴部の直径の 80% 以上、肉厚（板で製造するスカートに係るものに限る。）及び底面間隔にあつては次の表の左欄に掲げる容器の種類に応じそれぞれ右欄に掲げる通りとする。

容器の種類	寸法	
	肉厚	底面間隔
内容積が 15L 以上 25L 以下の容器	3mm 以上	10mm 以上
内容積が 25L を超え 50L 未満の容器	3mm 以上	15mm（昭和 51 年 8 月 31 日までに容器検査を受けている容器にあつては 10mm）以上
内容積が 50L 以上 120L 未満の容器	4mm 以上	15mm 以上

- (4) スカートの上端部又は中間部には通気孔を 3 箇所以上設けることとし、その合計面積は、次の表の左欄に掲げる容器の種類に応じそれぞれ右欄に掲げる面積以上でなければならない。

容器の種類	通気孔の合計面積
内容積が 15L 以上 25L 以下の容器	300mm ²
内容積が 25L を超え 50L 未満の容器	500mm ²
内容積が 50L 以上 120L 未満の容器	1000mm ²

- (5) スカートの下端部の曲り部には水抜き孔を円周に対し等間隔に 3 箇所以上設けることとし、その合計面積は、次の表の左欄に掲げる容器の種類に応じそれぞれ右欄に掲げる面積以上でなければならない。この場合、水抜き孔の形状は、スカートの下端の曲り部に水が残留しない構造のものであること。

容器の種類	水抜き孔の合計面積
内容積が 15L 以上 25L 以下の容器	50mm ²
内容積が 25L を超え 50L 未満の容器	100mm ²
内容積が 50L 以上 120L 未満の容器	150mm ²

- (6) スカートの胴部の長手継手の溶接は、全線片側突合せ溶接又はこれと同等以上の強度を有する溶接方法により溶接すること。

- (7) スカートは、溶接で容器本体に取付けるものとし、容器とスカートとの接続部における内側の角度は 30 度以上でなければならない。この場合、溶接は、全周溶接又は溶接線の長さの合計が全周の 1/3 以上となる 3 箇所以上の溶接とする。

(加工、溶接及び熱処理の方法)

第 6 条 規則第 3 条第 4 号に規定する「適切な加工、溶接及び熱処理」とは、ステンレス鋼以外の鋼で製造する場合にあっては、次項に定める熱処理炉を使用し、応力除去処理、焼ならし又は焼入れ焼もどしを行った後、洗浄し、スケール、石油類その他の異物を除去することをいう。

2 熱処理炉は、炉内の容器を加熱する部分の各部の温度差が 25℃ 以下であること。

(寸法精度)

第 7 条 規則第 3 条第 5 号に規定する「適切な寸法精度」とは、容器の胴部の軸に垂直な同一断面における最大外径と最小外径との差が、それらの平均値の 1% を超えないことをいう。

第 3 章 組試験

(容器検査)

第 8 条 規則第 6 条第 1 号及び第 2 号に規定する容器検査の方法は、次条第 2 項、第 10 条第 3 項から第 6 項まで、第 11 条第 4 項第 1 号から第 3 号まで、第 5 項第 1 号から第 5 号まで、第 6 項第 1 号から第 5 号まで、第 7 項第 1 号から第 5 号まで並びに第 8 項第 1

号及び第2号、第12条第2項及び第3項、第13条第2項第1号及び第3項第1号、第14条第2項、第16条第2項並びに第15条第2項に定めるものをいう。

2 規則第7条第1項第2号に規定する「耐圧試験圧力以上の圧力で行う耐圧試験を行い、これに合格するもの」とは、第15条第1項及び第3項に定める組試験における耐圧試験に合格するものをいう。

3 規則第7条第1項第3号に規定する「充てん圧力及び使用温度に応じた強度を有するもの」とは、第10条第1項第1号、第2項及び第7項第1号並びに第8項に定める組試験における材料試験、第11条第1項第1号及び第5号、第2項、第3項、第4項第4号、第8項第3号並びに第9項に定める組試験における溶接部試験並びに第14条第1項、第3項及び第4項に定める組試験における破裂試験に合格するものをいう。

4 規則第7条第1項第4号に規定する「使用上有害な欠陥のないもの」とは、次条第1項及び第3項に定める組試験における外観検査、第12条第1項、第4項及び第5項に定める組試験における放射線透過試験並びに第13条第1項、第2項第2号、第3項第2号及び第4項に定める組試験における磁粉探傷試験等に合格するものをいう。

5 規則第7条第1項第6号に規定する「その使用環境上想定し得る外的負荷に耐えるもの」とは、第10条第1項第2号及び第3号、第2項、第7項第2号及び第3号並びに第8項に定める組試験における材料試験並びに第11条第1項第2号から第4号まで、第2項、第3項、第5項第6号、第6項第6号、第7項第6号及び第9項に定める組試験における溶接部試験に合格するものをいう。

6 規則第7条第1項第7号に規定する「充てんする圧力に応じた気密性を有するもの」とは、第16条第1項及び第3項に定める組試験における気密試験に合格するものをいう。

7 規則第7条第1項第9号に規定する「高圧ガスの種類、充てん圧力、内容積及び表示方法を制限することが適切である容器」とは、次の表の右欄に掲げる材料を使用する容器をいい、同号に規定する「当該制限に適合するもの」とは、右欄に掲げる材料に応じて同表の左欄に掲げるガスを充てんしないものをいう。

アルシン、アンモニア、ジシラン、ジボラン、重水素、水素、天然ガス、ホスフィン、メチルシラン、メチルメルカプタン、モノゲルマン、モノシラン、硫化水素	高強度鋼
塩化エチル、塩化ビニル、塩素、クロルメチル、三フッ化窒素、臭化ビニル、フッ化ビニル、ふっ素、ホスゲン	アルミニウム合金
塩化水素、臭化水素、ヨウ化水素	高強度鋼及びアルミニウム合金

(組試験における外観検査)

第9条 容器は、容器ごとに次項及び第3項に定めるところにより外観検査を行い、これ

に合格しなければならない。

- 2 前項の外観検査は、さびその他の異物を取り除いたのち目視により行うものとする。
- 3 第1項の外観検査は、仕上面がなめらかであって、容器の使用上支障のある腐食、割れ、すじ、しわ等がないものを合格とする。

(組試験における材料試験)

第10条 容器(長さが210mm以下であって胴部の外径が120mm以下の容器(以下「小型溶接容器」という。))を除く。)の材料は、容器又は容器に加工する以前の材料(以下「試料」という。)について、次の各号に掲げる試験(以下「材料試験」という。)を行い、これに合格しなければならない。

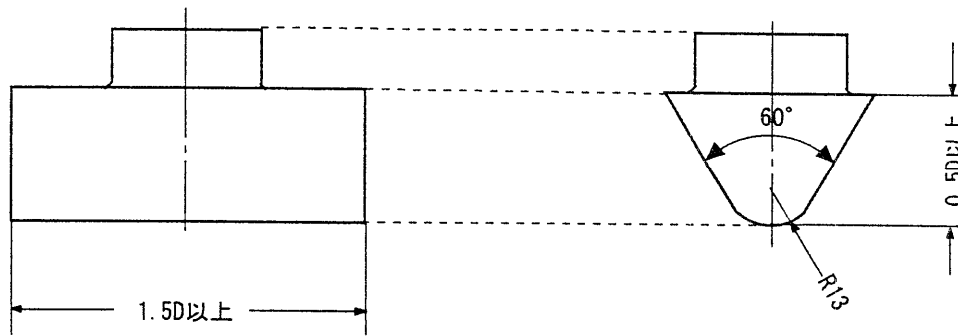
- (1) 第3項及び第7項に定めるところに従って行う引張試験
- (2) 次に掲げる容器にあつては第4項及び第7項に定めるところに従って行う衝撃試験
 - イ ぜい性破壊を起こさない性質を有する鋼以外の鋼で製造した容器であつて、肉厚が3mm以上13mm未満のもの
 - ロ 肉厚が13mm以上の鋼製容器
- (3) 第5項及び第7項に定めるところに従って行う圧かい試験又は第6項及び第7項に定めるところに従って行う曲げ試験

2 前項の材料試験は、次の各号に定めるところに従って行うものとする。

- (1) 試験は、容器について行う場合にあつては同一の容器製造所において同一のチャージから製造された容器であつて肉厚、胴部の外径及び形状が同一であるものを1組(同一の容器製造所において異なるチャージから製造された容器であつて、第7項の表の容器の材料の区分において同一の区分に属し、かつ、肉厚、胴部の外径及び形状が同一であるものについては、51個以下を1組とみなす。)とし、その組から任意に採取した1個の容器について、容器に加工する以前の材料について行う場合にあつては同一のチャージから製造された材料であつて同一の肉厚を有し同一の条件で熱処理を行ったものを1組とし、その組から任意に採取した1個の材料について行う。
 - (2) 採取後の試料及び加工後の試験片には熱処理を行わないこと。
 - (3) 試験片の仕上げが不良であるとき又は試験の結果に影響があるとみなされる傷があつたときは、試験前にこれを廃却し、当該試験片を採取した試料又は当該試験片を採取した試料が属する組の他の試料から改めて試験片を採取することができる。
- 3 第1項第1号の引張試験は、試料から採取した試験片について次の各号に定めるところに従って行うものとする。

- (1) 試験片は、試験片を容器から採取する場合にあつては、日本工業規格 Z2201(1980)金属材料引張試験片の4試験片の形状及び寸法の12号試験片又は常温において打撃を加えないで平片とした5号試験片、試験片を容器材料から採取する場合にあつては、1号試験片又は5号試験片とし、いずれにおいても試験片の厚さは試料の肉厚とする。

- (2) 試験は、日本工業規格 Z2241 (1993) 金属材料引張試験方法の 5 試験により行うものとする。
 - (3) 試験片が標点間の中心から標点距離の 1/4 以外で切断し、伸びの成績が規定に合格しないときは、当該試験を無効とし、同一の試料から試験片をとり直して引張試験をやり直すことができる。
 - (4) 第 1 号及び第 2 号の試験方法は、規格材料、同等材料又は特定材料の規格に引張強さ、降伏点又は耐力並びに伸び率の最小規定値が規定されている場合は、材料製造所が発行する材料試験結果証明書（以下「材料証明書」という。）により当該規定値以上であることの確認により代えることができる。ただし、焼入れ焼戻しを施す材料は除くものとする。
- 4 第 1 項第 2 号の衝撃試験は、試料から採取した試験片について次の各号に定めるところに従って行うものとする。
- (1) 試験片は 3 個とする。
 - (2) 試験片の形状及び寸法は、日本工業規格 Z2202 (1980) 金属材料衝撃試験片の 2 種類の 4 号試験片とする。ただし、試験片の切欠き部方向の幅が 10mm とすることができない場合は、サブサイズ試験片とすることができる。
 - (3) 試験は、日本工業規格 Z2242 (1993) 金属材料衝撃試験方法の 5 試験により行うものとし、試験設備はシャルピー衝撃試験機とする。この場合、衝撃試験片をサブサイズとした場合は、試験片を試験機に取り付けたときの試験片の水平の中心線の高さが幅 10mm の試験片を用いた場合と同じ高さになるように試験片を保持するものとする。
 - (4) 試験温度は常温とする。
 - (5) 前 4 号の試験方法は、規格材料、同等材料又は特定材料の規格にシャルピー吸収エネルギーの最小規定値が規定されている場合は、材料証明書により当該規定値以上であることの確認により代えることができる。ただし、焼入れ焼戻しを施す材料は除くものとする。
- 5 第 1 項第 3 号の圧かい試験は、次の各号に定めるところに従って行うものとする。
- (1) 試験は、1 個の試料について行うものとする。
 - (2) 試験は、次の図に示す 2 個の鋼製のくさびを用いて試料を中央部で軸に直角に徐々に圧かいすることにより行うものとする。ただし、容器中央部に周継手を有するものにあつては、くさびの位置が溶接部以外になるようにし、長手継手を有するものにあつては、容器の軸に垂直な断面における長手継手の位置が軸を通る水平線から軸を中心にして 45 度の位置になるようにすること。



Dは容器の外径とする

- (3) 胴部の肉厚は、試料を圧かきする前に、超音波厚み計により圧かきを行う部分の円周に沿って測定した4箇所以上の肉厚の平均値とする。
 - (4) 圧かき試験を行う容器の外径が大きすぎて試験機にかけられないときは、当該容器を胴部の軸を含む平面で2つに切断し、そのおのおのを1箇所ずつ圧かきするものとする。この場合、2つに切断したおのおのが合格しなければならない。
 - (5) 前号の規定により試験した場合にあっては、容器の切断面を鉛直方向にして試験機にかけ、容器の圧かき部の幅がくさびの幅以内になるようにすること。
- 6 第1項第3号の曲げ試験は、試料から採取した試験片について次の各号に定めるところに従って行うものとする。
- (1) 試験片は、日本工業規格 Z2204 (1969) 金属材料曲げ試験片の2試験片の種類のうち1号試験片、3号試験片又は4号試験片とする。
 - (2) 前号の試験片は、切断によってできた側面に機械仕上げを行うことができるものとし、試験片のリョウには、いずれも1.5mm以下の丸味をつけることができるものとする。
 - (3) 試験片の肉厚は、試験片を切り取る部位の円周に沿って測定した4箇所以上の肉厚の平均値とする。
 - (4) 試験は、日本工業規格 Z2248 (1975) 金属材料曲げ試験方法の4試験方法のうち押曲げ法又は巻付け法により、容器の内表面が内側となるように180度の曲げを行うものとする。
 - (5) 前4号の試験方法は、規格材料、同等材料又は特定材料の規格に曲げの最小規定値が規定されている場合は、材料証明書により当該規定値以上であることを確認により代えることができる。ただし、焼入れ焼戻しを施す材料は除くものとする。
- 7 第1項の材料試験において、試料又は試験片（複数の場合は当該複数の試験片）が次の表に掲げる容器の材料及び試験の合格基準の区分に応じて、次の各号に適合するものを合格とする。
- (1) 引張試験及び衝撃試験にあっては、同表に定める項目について同表に定める数値以上であること。
 - (2) 圧かき試験にあっては、同表に定める数値に胴部の肉厚を乗じた距離まで圧かき

したとき試料に割れを生じないこと。

- (3) 曲げ試験にあつては、同表に定める数値に試験片の肉厚を乗じた数値をもって曲げ試験における曲り部の内面の半径として試験片を曲げたとき当該試験片に割れを生じないこと。

容器の材料の区分		鋼				アルミニウム合金		
		引張強さが440N/mm ² 未満のもの	引張強さが440N/mm ² 以上540N/mm ² 未満のもの	引張強さが540N/mm ² 以上640N/mm ² 未満のもの	引張強さが640N/mm ² 以上のもの	5052	5083	5154
試験の合格基準の区分	引張強さ(単位 N/mm ²)	第4条の肉厚の計算において、引張強さが必要な場合にあつては、同条で用いる引張強さの値、降伏点又は耐力が必要な場合にあつては、当該材料の規格引張強さ又は保証引張強さ						
	降伏点又は耐力(単位 N/mm ²)	第4条の肉厚の計算において、降伏点又は耐力が必要な場合にあつては、同条で用いる降伏点又は耐力の値						
	伸び率(単位 %)	30以上	22以上	18以上	当該材料の規格に定められた伸び率の値			
衝撃試験	衝撃値(単位 J/cm ²)	60以上		30以上	25以上			
圧力試験	容器の胴部の肉厚に対する2個のくさびの先端の間の距離の倍数	5倍	6倍	7倍	8倍	6倍	8.7倍	6倍
曲げ試験	試験片の肉厚に対する試験片の曲り部の内面の半径の倍数	1.5倍	2倍	2.5倍	3倍	2倍	3.35倍	2倍

備考

- (1) 「アルミニウム合金 5052、5083 及び 5154」は、それぞれ第 3 条第 1 項第 3 号に規定する材料のうち 5052、5083 及び 5154 又はこれらの同等材料とする。
- (2) 「伸び率」の数値は、容器の胴部の肉厚が 8mm 未満の場合は、その肉厚が 8mm から 1mm 又はその端数を減少するごとに 1.5 を減じて得た数値とする。

8 第 2 項第 1 号の規定により採取した試料が材料試験に合格しなかった場合は、熱処理をすべき容器にあつてはその試料の属する組の他の容器又は材料について熱処理をした後任意に 1 個の容器又は材料を採取し、その他の容器にあつては前項の合格基準の 90% 以上の成績の場合に限り、その試料の属する組の他の容器又は材料から合格しなかった試料の数の 2 倍の数の容器又は材料を採取し、これらについて、1 回に限り、再び材料試験を行うことができる。

(組試験における溶接部試験)

第 11 条 容器（小型溶接容器を除く。）の溶接部は、次の各号に掲げる試験（以下総称して「溶接部試験」という。）を行い、これに合格しなければならない。

- (1) 第 4 項に定めるところに従って行う継手引張試験
- (2) 第 5 項に定めるところに従って行う表曲げ試験
- (3) 第 6 項に定めるところに従って行う側曲げ試験（肉厚が 12mm を超える容器に限る。）
- (4) 第 7 項に定めるところに従って行う裏曲げ試験（片側溶接（重ね片側溶接継手及び裏当金を使用した突合せ片側溶接継手のものを除く。）をした容器であつて肉厚が 12mm 以下のものに限る。）
- (5) 第 8 項に定めるところに従って行う溶着金属引張試験（肉厚が 16mm 以上の容器に限る。）

2 容器の溶接部試験は、次の各号に定めるところに従って行うものとする。

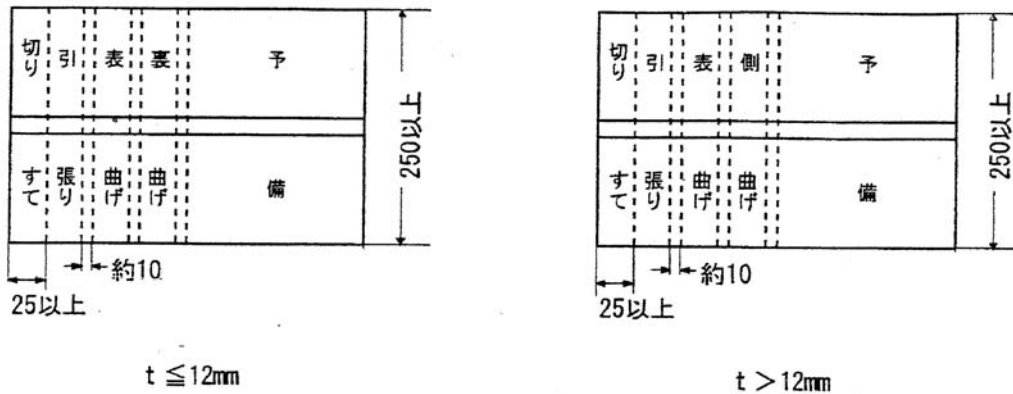
- (1) 内容積が 500L 以下の容器の溶接部試験は、同一の容器製造所において同一の年月日に製造された容器であつて肉厚、胴部の外径及び形状が同一であるものを 1 組とし、その組から任意に採取した 1 個の容器の長手継手及び周継手の適当な箇所からそれぞれ採取した試験片について行う。ただし、内容積が 100L を超える容器であつてこの規定により試験片を採取することが適当でないものにあつては、次号の規定により試験片を採取することができる。
- (2) 内容積が 500L を超える容器の溶接部試験は、それぞれの長手継手について、溶接線が長手継手と同一線上にあるように仮溶接して同一の条件で引き続き溶接した試験板（熱処理をすべき容器に係るものにあつては、熱処理をしたものに限る。以下同じ。）から採取した試験片について行うものとする。ただし、同一の容器の異なった長手継手であっても、その溶接が同一の条件（同種の母材、同種の溶接材料、同一の電流及び同一の電圧であることを含む。以下同じ。）で引き続き行われたと

きは、これらを同一の継手とみなすことができる。

3 第1項の溶接部試験は、次の各号に定めるところに従って行うものとする。

(1) 前項第2号の試験片は、試験板から次の図に示す配置により採取するものとする。

(単位 mm)



$t \leq 12\text{mm}$

$t > 12\text{mm}$

tは板厚とする(ただし $t \geq 16\text{mm}$ の場合は、別に溶着金属引張試験片を作成する。)

(2) 加工後の試験片には熱処理を行わないこと。

(3) 試験片の仕上げが不良であるとき又は試験の結果に影響があるとみなされる傷があったときは、試験前にこれを廃却し、試験片を容器から採取した場合にあっては当該容器と同一の組から改めて採取した容器から、試験片を試験板から採取した場合にあっては当該試験板から改めて採取した試験片をもって当該試験片とすることができる。

4 第1項第1号の継手引張試験は、次の各号に定めるところに従って行うものとする。

(1) 試験片は、日本工業規格 Z2201 (1980) 金属材料引張試験片の4試験片の形状及び寸法の12号試験片、常温において打撃を加えないで平片とした1号試験片若しくは5号試験片又は日本工業規格 Z3121 (1993) 突合せ溶接継手の引張試験方法の2試験片の種類の1号試験片とし、いずれにおいても試験片の厚さは試料の肉厚とする。

(2) 前号の試験片において溶接部は試験片の中央部にあるものとし、余盛は母材の面まで仕上げるものとする。

(3) 試験は、日本工業規格 Z2241 (1993) 金属材料引張試験方法の5試験により行うものとする。

(4) 引張強さ及び第4条の肉厚の計算において降伏点又は耐力を用いる場合にあっては降伏点若しくは耐力が前条第7項の表に示す値以上のものを合格とする。

5 第1項第2号の表曲げ試験は、次の各号に定めるところに従って行うものとする。

(1) 試験片は、日本工業規格 Z2204 (1969) 金属材料曲げ試験片の2試験片の種類の1号試験片若しくは3号試験片又は日本工業規格 Z3122 (1990) 突合せ溶接継手の曲げ試験方法の4試験片の図1(a)とする。

(2) 前号の試験片において溶接部は試験片の中央部にあるものとし、余盛は母材の面

まで仕上げるものとする。

- (3) 第1号の試験片は、切断によってできた側面に機械仕上げを行ってもよいものとし、試験片のリョウには、いずれも1.5mm以下の丸味をつけることができるものとする。
- (4) 試験片の肉厚は、試験片を切り取る部位の円周に沿って測定した4箇所以上の肉厚の平均値とする。
- (5) 試験は、試験片を日本工業規格 Z2204 (1969) 金属材料曲げ試験片に基づいて採取した場合にあっては、日本工業規格 Z2248 (1975) 金属材料曲げ試験方法の4試験方法の押曲げ法又は巻付け法により、試験片を日本工業規格 Z3122 (1990) 突合せ溶接継手曲げ試験方法に基づいて採取した場合にあっては、同規格の5試験方法の型曲げ試験方法又はローラ曲げ試験方法により、容器の内表面が内側となるように180度の曲げを行うものとする。
- (6) 曲り部の内面の半径を前条第7項の規定による曲げ試験における半径（半径が試験片の肉厚の2倍未満のときは、試験片の肉厚の2倍）にして180度曲げたとき、溶接部の外側（縁角部を除く。）に3mm以上の長さの割れがなく、かつ、長さ3mm以下の割れの長さの合計が7mm以下であるものを合格とする。

6 第1項第3号の側曲げ試験は、次の各号に定めるところによる。

- (1) 試験片は、日本工業規格 Z3122 (1990) 突合せ溶接継手の曲げ試験方法の4試験片の図1(c)とする。
- (2) 前号の試験片において溶接部は試験片の中央部にあるものとし、余盛は母材の面まで仕上げるものとする。
- (3) 第1号の試験片は、切断によってできた側面に機械仕上げを行ってもよいものとし、試験片のリョウには、いずれも1.5mm以下の丸味をつけることができるものとする。
- (4) 試験片の肉厚は、試験片を切り取る部位の円周に沿って測定した4箇所以上の肉厚の平均値とする。
- (5) 試験は、日本工業規格 Z3122 (1990) 突合せ溶接継手の曲げ試験方法の5試験方法の型曲げ試験方法又はローラ曲げ試験方法により、180度の曲げを行うものとする。
- (6) 曲り部の内面の半径を前条第7項の規定による曲げ試験における半径にして180度曲げたとき、力を加えた側面の反対側の側面の溶接部（縁角部を除く。）に3mm以上の長さの割れがなく、かつ、長さ3mm以下の割れの長さの合計が7mm以下であるものを合格とする。

7 第1項第4号の裏曲げ試験は、次の各号に定めるところに従って行うものとする。

- (1) 試験片は、日本工業規格 Z2204 (1969) 金属材料曲げ試験片の2試験片の種類の1号試験片若しくは3号試験片又は日本工業規格 Z3122 (1990) 突合せ溶接継手の曲げ試験方法の4試験片の図1(b)とする。
- (2) 前号の試験片において溶接部は試験片の中央部にあるものとし、余盛は母材の面まで仕上げるものとする。

- (3) 第1号の試験片は、切断によってできた側面に機械仕上げを行ってもよいものとし、試験片のリョウには、いずれも1.5mm以下の丸味をつけることができるものとする。
- (4) 試験片の肉厚は、試験片を切り取る部位の円周に沿って測定した四箇所以上の肉厚の平均値とする。
- (5) 試験は、試験片を日本工業規格 Z2204 (1969) 金属材料曲げ試験片に基づいて採取した場合にあっては、日本工業規格 Z2248 (1975) 金属材料曲げ試験方法の4試験方法の押曲げ法又は巻付け法により、試験片を日本工業規格 Z3122 (1990) 突合せ溶接継手の曲げ試験方法に基づいて採取した場合にあっては、同規格の5試験方法の型曲げ試験方法又はローラ曲げ試験方法により、容器の内表面が外側となるように180度の曲げを行うものとする。
- (6) 曲り部の内面の半径を前条第7項の規定による曲げ試験における半径（半径が試験片の肉厚の2倍未満のときは、試験片の肉厚の2倍）にして180度曲げたとき、力を加えた面の反対側の面の溶接部（縁角部を除く。）に3mm以上の長さの割れがなく、かつ、長さ3mm以下の割れの長さの合計が7mm以下であるものを合格とする。
- 8 第1項第5号の溶着金属引張試験は、次の各号に定めるところに従って行うものとする。
- (1) 試験片は、日本工業規格 Z3111 (1986) 溶着金属の引張及び衝撃試験方法の3試験片のA1号試験片とする。ただし、これによることが困難な場合は、試験片の断面積に応じ次の算式により求めた標点距離を採用することができる。
- $$L = 4\sqrt{A}$$
- この式においてL及びAは、それぞれ次の数値を表わすものとする。
- L 標点距離(単位 mm)の数値
- A 試験片の平行部の円の断面積(単位 mm^2)の数値
- (2) 試験は、日本工業規格 Z3111 (1986) 溶着金属の引張及び衝撃試験方法の6試験方法により行うものとする。
- (3) 引張強さ及び第4条の肉厚の計算において降伏点又は耐力を用いる場合にあっては降伏点若しくは耐力が前条第7項の表に示す値以上であり、かつ、伸び率が22%（第3条第1項第3号に掲げる規格材料又はその同等材料に係る溶着金属にあっては、15%）以上のものを合格とする。
- 9 第2項の規定により溶接部試験を行った容器が合格しなかった場合はその継手引張試験及び溶着金属引張試験の成績が第4項及び前項の合格基準の90%以上であり、又は表曲げ試験、側曲げ試験若しくは裏曲げ試験において溶接の欠陥以外の原因による場合に限り、第2項第1号の場合にあってはその容器の属する組の他の容器から、第2項第2号の場合にあっては当該容器に係る試験板から合格しなかった試験片の数の2倍の数の試験片を採取し、これらについて、1回に限り、再び合格しなかった試験を行うことができる。
- (組試験における放射線透過試験)

第 12 条 容器の溶接部は、次項から第 5 項までに定めるところにより放射線透過試験を行い、これに合格しなければならない。

2 前項の放射線透過試験は、次の表の左欄に掲げる容器の種類（第 4 条第 1 項の肉厚計算における溶接効率に係る表に掲げるものをいう。）に応じて、同表中欄に掲げる供試容器の数に対し同表右欄に掲げる溶接線の長さについて行う。

容器の種類	供試容器の数	放射線透過試験を行う溶接線の長さ
A	容器ごと	全線
B	容器ごと	長手継手及び周継手のそれぞれについて 1/2 (胴部の肉厚が 20mm 以下の容器については 1/4) 以上
C	同一の容器製造所において同一の年月日に溶接された容器であって肉厚、胴部の外径及び形状が同一であることを 1 組とし、その組から任意に採取した 1 個の容器	長手継手及び周継手のそれぞれについて 1/2 (胴部の肉厚が 20mm 以下の容器については 1/4) 以上

備考

(1) C は、500L 以下の容器であって前条第 2 項第 1 号のただし書きの適用を受けない内容積 100L を超える容器に限る。

(2) 「同一の容器製造所において同一の年月日に溶接された容器であって肉厚、胴部の外径及び形状が同一であることを 1 組」とは、500L 以下の容器について次に掲げるものとする。なお、前条第 2 項第 1 号溶接部試験の「同一の容器製造所において同一の年月日に製造された容器であって肉厚、胴部の外径及び形状が同一であることを 1 組」も同様とする。

イ 鋼（オーステナイト系ステンレス鋼を除く。）製容器の場合

(イ) 同一の容器製造所において試験対象の容器の製造事業を開始してから、5 年以上の製造の経験を有し、その製造する容器の品質が良好であって、かつ、肉厚、胴部の外径及び形状が同一の容器の製造数量が 10 万個を超える場合にあっては、当該容器について同一の年月日に溶接されたもの 301 個

(ロ) 上記(イ)に該当する容器を製造する者が、これと肉厚、胴部の外径及び形状が異なる容器（内容積が 300L 以下、耐圧試験圧力が 5.9MPa 以下のものに限る。）を同一の容器製造所において 5 千個を超えて製造した実績がある場合にあっては、当該容器について同一の年月日に溶接されたもの 301 個

(ハ) 上記(イ)に該当する容器を製造する者が、当該容器を当該事業所以外の事業所において 1 万個を超えて製造した実績（当該容器の製造に関し 3 年以上の経験を有する技術者をもって容器製造の管理を行った場合のものに限る。）がある場合にあっては、当該容器について同一の年月日に溶接されたもの 301 個

(ニ) 同一の容器製造所において試験対象の容器の製造事業を開始してから、3 年以上の製造の経験を有し、その製造する容器の品質が良好であって、かつ、肉厚、胴部の外径及び形状が同一の容器の製造数量が 5 万個を超える場合にあっては、当該容器について同一の年

月日に溶接されたもの 201 個

(ホ) 上記(ニ)に該当する容器を製造する者が、これと肉厚、胴部の外径及び形状が異なる容器（内容積が 300L 以下、耐圧試験圧力が 5.9MPa 以下のものに限る。）を同一の容器製造所において 5 千個を超えて製造した実績がある場合にあつては、当該容器について同一の年月日に溶接されたもの 201 個

(ヘ) 上記(ニ)に該当する容器を製造する者が、当該容器を当該事業所以外の事業所において 1 万個を超えて製造した実績（当該容器の製造に関し 3 年以上の経験を有する技術者をもって容器製造の管理を行った場合のものに限る。）がある場合にあつては、当該容器について同一の年月日に溶接されたもの 201 個

(ト) 上記(イ)から(ヘ)までに該当しない場合にあつては、同一の容器製造所において同一の年月日に溶接された容器であつて肉厚、胴部の外径及び形状が同一であるもの 101 個

ロ アルミニウム合金製容器及びステンレス鋼製容器の場合

同一の容器製造所において同一の年月日に溶接された容器であつて肉厚、胴部の外径及び形状が同一であるもの 101 個

3 第 1 項の放射線透過試験は、次の各号に掲げる溶接金属の種類に応じ、当該各号に掲げる試験の方法に従って行うものとする。なお、撮影箇所には溶接継手の各交差部を含むものとする。

(1) 鋼（ステンレス鋼を除く。） 日本工業規格 Z3104（1995）鋼溶接継手の放射線透過試験方法の 6 透過写真の撮影方法に規定する方法

(2) ステンレス鋼 日本工業規格 Z3106（1971）ステンレス鋼溶接部の放射線透過試験方法及び透過写真の等級分類方法の 2 透過写真の撮影方法に規定する方法

(3) アルミニウム合金 日本工業規格 Z3105（1993）アルミニウム平板突合せ溶接部の放射線透過試験方法の 5 透過写真の撮影方法に規定する方法

4 第 1 項の放射線透過試験は、次の各号に掲げる溶接金属の種類に応じ、当該各号に掲げる合格基準に適合するときは、これを合格とする。

(1) 鋼（ステンレス鋼を除く。） 透過写真が、日本工業規格 Z3104（1995）鋼溶接継手の放射線透過試験方法の附属書 4 透過写真によるきずの像の分類方法による 1 類又は 2 類であること。

(2) ステンレス鋼 透過写真が、日本工業規格 Z3106（1971）ステンレス鋼溶接部の放射線透過試験方法及び透過写真の等級分類方法の 3 透過写真の等級分類方法による 2 級以上であること。

(3) アルミニウム合金 透過写真が、日本工業規格 Z3105（1993）アルミニウム平板突合せ溶接部の放射線透過試験方法の附属書透過写真によるきずの像の分類方法による 1 類又は 2 類であること。

5 第 2 項の規定により放射線透過試験を行った容器が合格しなかった場合は、表に定める A び B の容器にあつては不合格の原因となった溶接の部分についてその溶着金属を削り去ってさらに溶接し、C の容器にあつてはその容器の属する組から任意に 2 個の容器

を採取し、これらについて、1回に限り、再び継手の全長について放射線透過試験を行うことができる。

(組試験における磁粉探傷試験等)

第13条 次の各号に掲げる容器(内容積が500Lを超えるものに限る。)の溶接部は、前条第2項の規定により採取した容器について同項に規定する長さ以上の溶接線について、次項に定めるところに従って行う磁粉探傷試験又は第3項に定めるところに従って行う浸透探傷試験を行い、これに合格しなければならない。

- (1) 炭素鋼容器であって規格引張強さ又は保証引張強さが 570N/mm^2 以上のもの及び板の厚さが25mm以上のもの
- (2) ステンレス鋼製容器
- (3) アルミニウム合金製容器

2 前項の磁粉探傷試験は、次の各号に定めるところに従って行うものとする。

- (1) 試験は、日本工業規格G0565(1992)鉄鋼材料の磁粉探傷試験方法及び磁粉模様の分類により行うこと。
- (2) 次に掲げるいずれにも適合する容器を合格とする。
 - イ 表面に割れによる磁粉模様がないこと。
 - ロ 線状の磁粉模様(融合不良、スラグ巻込み及びオーバーラップに係るものに限る。)の最大長さが4mm以下であること。
 - ハ 円形状の磁粉模様の長径が4mm以下であること。

3 第1項の浸透探傷試験は、次の各号に定めるところに従って行うものとする。

- (1) 試験は、日本工業規格Z2343(1992)浸透探傷試験方法及び浸透指示模様の分類により行うこと。
- (2) 次に掲げるいずれにも適合する容器を合格とする。
 - イ 表面に割れによる浸透指示模様がないこと。
 - ロ 線状浸透指示模様(融合不良、スラグ巻込み及びオーバーラップに係るものに限る。)の最大長さが4mm以下であること。
 - ハ 円形状浸透指示模様の長径が4mm以下であること。

4 第1項の規定により磁粉探傷試験又は浸透探傷試験を行った容器が当該試験に合格しなかった場合は、不合格の原因となった溶接の部分についてその溶着金属を削り去ってさらに溶接し、又は欠陥を除去するために削りとった深さが板の厚さの7%若しくは3mmのいずれか小さい数値を超えないとき(ただし、第4条により求めた肉厚の数値未満となつてはならない。)は欠陥を除去した後なだらかに仕上げ、これらについて、1回に限り、再び継手の全長について磁粉探傷試験又は浸透探傷試験を行うことができる。

(組試験における破裂試験)

第14条 小型溶接容器は、同一の容器製造所において同一のチャージから製造された容器であって肉厚、胴部の外径及び形状が同一であるもの501個以下を1組とし、その組から任意に採取した1個の容器について、次項から第4項までに定めるところにより破裂試験を行い、これに合格しなければならない。

2 前項の破裂試験は、次の各号に定めるところに従って行うものとする。

(1) 次の表の左欄に掲げる材料による容器の区分に応じて、それぞれ同表の右欄に掲げる下限の圧力以上上限の圧力以下の圧力を加えることによって行う。

材料による容器の区分		圧力（最高充てん圧力に対する倍数をもって示す。）	
		下限	上限
オーステナイト系ステンレス鋼以外の鋼で製造した容器	許容応力を引張強さの 1/4 で設計した場合	4 倍	8 倍
	許容応力を降伏点に基づいて設計した場合	2.8 倍	5.6 倍
オーステナイト系ステンレス鋼で製造した容器		3.5 倍	7 倍
アルミニウム合金で製造した容器		2.7 倍	5.4 倍

(2) 試験は、非水槽式によるものとし、容器に気相部が残らないように水を充満させた後、徐々に圧力を加えることによって行うものとする。

(3) 第 1 号において当該容器が破裂しない場合にあつては、当該容器に同表の上限の圧力を加え、30 秒間以上その圧力を保った後、圧かい試験を行う。この場合、圧かい試験は、第 10 条第 5 項に従って行うものとする。

3 第 1 項の破裂試験は、容器が 1 箇所目の裂け目で破裂したもの又は圧かい試験を行った場合にあつては圧かい試験に合格したものを合格とする。

4 第 1 項の規定により採取した容器が破裂試験に合格しなかった場合は、熱処理をすべき容器にあつてはこの容器の属する組の他の容器について熱処理をした後任意に 1 個の容器を採取し、その他の容器にあつては第 2 項の規定による下限の圧力の 90% 以上の圧力で破裂した場合に限り、その容器の属する組の他の容器から任意に 2 個の容器を採取し、これらについて、1 回に限り、再び破裂試験を行うことができる。

（組試験における耐圧試験）

第 15 条 容器は、次の表の左欄に掲げる容器の区分に応じて、それぞれ次項及び第 3 項に定めるところにより同表の右欄に掲げる膨張測定試験又は加圧試験（以下総称して「耐圧試験」という。）を行い、これに合格しなければならない。

容器の区分		試験
破壊に対する安全率が3.5以上となるように肉厚を定めた容器	内容積が2Lを超えるもの	同一の容器製造所において同一の年月日に同一のチャージから製造された容器であって肉厚、胴部の外径及び形状が同一であるもの100個以下につき1個の割合で行う膨張測定試験を行って合格した後その組の他の容器ごとに行う加圧試験
	内容積が2L以下のもの	容器ごとに行う加圧試験
その他の容器		容器ごとに行う膨張測定試験

備考

破壊に対する安全率は、次のイ及びロの算式により計算して得た S_1 及び S_2 のうち、いずれか小なるものとする。

$$\text{イ } S_1 = \frac{2ft_1}{PD + 1.2Pt_1}$$

$$\text{ロ } S_2 = \frac{2ft_2}{PDX + 0.2Pt_2}$$

これらの式において S_1 、 S_2 、 f 、 t_1 、 t_2 、 P 、 D 及び X は、それぞれ次の数値を表わすものとする。

S_1 及び S_2 安全率の数値

f 規格引張強さ又は保証引張強さ (単位 N/mm^2)

t_1 容器の胴部の肉厚の最小値 (単位 mm)

t_2 容器の鏡板の肉厚の最小値 (単位 mm)

P 第4条第1項に規定する P の値

D S_1 においては胴部の内径、 S_2 においては皿形鏡板にあつてはその中央曲り部の内面の半径、半だ円体形の鏡板にあつては、半だ円体形の内面の長軸部の長さ (単位 mm)

X 皿形の鏡板にあつては第4条第1項に規定する W 、半だ円体形の鏡板にあつては同項に規定する V の値

2 前項の耐圧試験は、次の各号に定めるところに従って行うものとする。

(1) 容器には、耐圧試験の前に耐圧試験圧力の90%を超える圧力を加えてはならない。

(2) 膨張測定試験は、水槽式同位ビューレット法 (内容積200Lを超える容器及び水槽式同位ビューレット法を用いることが適切でない容器にあつては非水槽式) によるものとし、次に掲げる方法により行うものとする。

イ 全増加量は、耐圧試験圧力以上の圧力を加えて容器が完全に膨張した後、30秒間以上その圧力を保持し、漏れ及び異常膨張のないことを、水槽式にあつては圧力計及びビューレットにより、非水槽式にあつてはこれに加えて目視により確認した上で読み取るものとする。

ロ 恒久増加量は、耐圧試験圧力を除いたときに残留する内容積を読み取るものと

する。

ハ 非水槽式の全増加量は、次の式により求めた値とする。

$$\Delta V = (A - B) - \{(A - B) + V\}P\beta$$

この式において ΔV 、 V 、 P 、 A 、 B 及び β は、それぞれ次の数値を表わすものとする。

ΔV 耐圧試験における全増加量（単位 cm^3 ）の数値

V 容器の内容積（単位 cm^3 ）の数値

P 耐圧試験における圧力（単位 MPa ）の数値

A 耐圧試験における圧力における圧入水量（単位 cm^3 ）の数値であって、水量計の水の降下量として示されるもの

B 耐圧試験における圧力における水圧ポンプから容器の入口までの連結管に圧入された水量（単位 cm^3 ）の数値であって、容器以外への圧入水量として示されるもの

β 耐圧試験時の水の温度における圧縮係数であって、次の算式により計算して得た数値

$$\beta = (5.11 - 3.8981t \times 10^{-2} + 1.0751t^2 \times 10^{-3} - 1.3043t^3 \times 10^{-5} - 6.8P \times 10^{-3}) \times 10^{-4}$$

この式において β 、 t 及び P は、それぞれ次の数値を表すものとする。

β 圧縮係数の数値

t 温度（単位 $^{\circ}\text{C}$ ）の数値

P 耐圧試験における圧力（単位 MPa ）の数値

(3) 加圧試験は、非水槽式により容器に耐圧試験圧力以上の圧力を加えて容器が完全に膨張した後 30 秒以上その圧力を保持し、目視により行うものとする。

3 第 1 項の耐圧試験は、膨張測定試験にあつては漏れ又は異常膨張がなく、かつ、恒久増加率が 10% 以下のものを合格とし、加圧試験にあつては漏れ又は異常膨張がないものを合格とする。

（組試験における気密試験）

第 16 条 容器は、容器ごとに次項及び第 3 項に定めるところにより気密試験を行い、これに合格しなければならない。

2 前項の気密試験は、耐圧試験に合格した容器（低温容器にあつては附属品を取り付ける以前のものに限る。）について、空気又は不活性ガスを使用して気密試験圧力以上の圧力を 1 分間（液化石油ガスを充てんする容器であつて内容積が 50L 以下の容器にあつては 30 秒間）以上加えた後、発泡液等を塗布し、又は容器を水槽に浸漬して、目視により行うものとする。

3 第 1 項の気密試験は、漏れがないものを合格とする。

第 4 章 型式試験

（型式試験）

第 17 条 規則第 7 条第 2 項に規定する「型式試験」は、次項から第 9 項までに定めるところに従って行う外観検査、材料試験、溶接部試験、放射線透過試験、磁粉探傷試験等、

破裂試験、耐圧試験及び気密試験とする。

- 2 前項の外観検査は、第9条の組試験における外観検査の例により行う。ただし、同条第1項中「容器ごとに」とあるのは「同一の型式から採取した5個の容器について」と読み代えるものとする。
- 3 第1項の材料試験は、第10条第1項、第2項第2号及び第3号並びに第3項から第7項までの組試験における材料試験の例により行う。
- 4 第1項の溶接部試験は、次の各号に定めるところに従って行うものとする。
 - (1) 試験の種類及び当該試験に適用する容器については、第11条第1項の例により行う。
 - (2) 内容積が500L以下の容器の溶接部試験は、1個の容器の長手継手及び周継手の適当な箇所からそれぞれ採取した試験片について行う。ただし、内容積が100Lを超える容器であってこの規定により試験片を採取することが適当でないものにあつては、次号の規定により試験片を採取することができる。
 - (3) 内容積が500Lを超える容器の溶接部試験は、それぞれの長手継手について、溶接線が長手継手と同一線上にあるように仮溶接して同一の条件で引き続き溶接した試験板（熱処理をすべき容器にかかるものにあつては、熱処理をしたものに限る。）から採取した試験片について行うものとする。ただし、同一の容器の異なった長手継手であっても、その溶接が同一の条件で引き続き行われたときは、これらを同一の継手とみなすことができる。
 - (4) 試験の方法及び合格基準については、第11条第3項から第8項までの例により行う。ただし、同条第3項中「前項第2号」とあるのは「第17条第4項第3号」と読み代えるものとする。
- 5 第1項の放射線透過試験は、第12条第1項から第4項までの組試験における放射線透過試験の例により行う。ただし、同条第2項表中供試容器の数の欄はすべて「同一の型式から採取した5個の容器」と、同表備考中「前条第2項第1号」とあるのは「第17条第4項第2号」と読み代えるものとする。
- 6 第1項の磁粉探傷試験等は、第13条第1項から第3項までの組試験における磁粉探傷試験等の例により行う。
- 7 第1項の破裂試験は、第14条第1項から第3項までの組試験における破裂試験の例により行う。ただし、同条第1項中「同一の容器製造所において同一のチャージから製造された容器であつて肉厚、胴部の外径及び形状が同一であるもの501個以下を1組とし、その組から任意に採取した1個の容器」とあるのは「同一の型式から採取した1個の容器」と読み代えるものとする。
- 8 第1項の耐圧試験は、第15条の組試験における耐圧試験の例により行う。ただし、同条第1項表中「同一の容器製造所において同一の年月日に同一のチャージから製造された容器であつて肉厚、胴部の外径及び形状が同一であるもの100個以下につき1個の割合で行う膨張測定試験を行つて合格した後その組の他の容器ごとに行う加圧試験」とあるのは「同一の型式から採取した5個の容器について行う膨張測定試験」と、「容器

ごとに行う加圧試験」とあるのは「同一の型式から採取した5個の容器について行う加圧試験」と、「容器ごとに行う膨張測定試験」とあるのは「同一の型式から採取した5個の容器について行う膨張測定試験」と読み代えるものとする。

9 第1項の気密試験は、第16条の組試験における気密試験の例により行う。ただし、同条第1項中「容器ごとに」とあるのは「同一の型式から採取した5個の容器について」と読み代えるものとする。

(型式承認に要する容器の数)

第18条 規則第58条第1項に規定する「必要な数」は、5個とする。

超低温容器の技術基準の解釈

この超低温容器の技術基準の解釈は、容器保安規則に定める技術的要件を満たすべき技術的内容をできる限り具体的に示したものである。なお、当該規則に定める技術的要件を満たすべき技術的内容はこの解釈に限定されるものではなく、当該規則に照らして十分な保安水準の確保ができる技術的根拠があれば、当該規則に適合するものと判断するものである。

第 1 章 総則

(適用範囲)

第 1 条 この超低温容器の技術基準の解釈（以下「解釈」という。）は、容器保安規則（昭和 41 年通商産業省令第 50 号。以下「規則」という。）第 3 条、第 6 条、第 7 条及び第 58 条に定める技術的要件を満たすべき技術的内容のうち超低温容器（以下「容器」という。）についてできる限り具体的に示すものである。

(用語の定義)

第 2 条 この解釈において使用する用語は、規則において使用する用語の例によるほか、次の各号に掲げる用語については当該各号に定めるところによる。

- (1) 気密試験圧力 最高充てん圧力の 1.1 倍の圧力
- (2) 組試験 容器検査において行う試験のうち、一定数量によって構成される組又は個々の容器ごとに行うもの
- (3) 2 部構成容器 耐圧部分の溶接線が 1 本の周継手のみのもの
- (4) 3 部構成容器 本体が 2 つの鏡板部と 1 つの胴部を溶接することによって構成されているもの
- (5) 型式 次に掲げる事項のいずれにも該当する範囲のものを一型式とする。

イ 同一の化学成分規格で同一の製造方法により製造された材料を用い、同一の容器製造所において同一の製造方法により製造された容器であること。ここで、材料の「同一の製造方法」とは、転炉、平炉等の製造方法の区分が同一であるものをいい、容器の「同一の製造方法」とは、2 部構成、3 部構成等の製造方法の区分が同一であるものをいう。

ロ 第 4 条の肉厚の計算において、引張強さが必要な場合にあっては同条で用いる引張強さの値、耐力が必要な場合にあっては当該材料の規格引張強さ若しくは保証引張強さ（いずれも第 4 条の材料の許容応力に係る表備考第 1 号に定めるものをいう。）及び同条で用いる耐力の値が増加しないこと。

ハ 計算最小肉厚の変更が 5% 以下であること。

ニ 実際に使用する板厚の変更が 10% 以下であること。

ホ 胴部の外径の変更が 5% 以下であること。

- へ 全長（耐圧部分に限る。）が 50%（2 部構成容器にあつては 5%）を超えて変化しないこと。
- ト 開口部の数量、形状及び寸法並びに鏡板の形状及び寸法に変更がないこと。
- チ 溶接の種類、溶接材料及び溶接条件に変更がないこと。
- リ 耐圧試験圧力が高くないこと。

第 2 章 製造の方法の基準

（材料）

第 3 条 容器の耐圧部分には、次の各号に掲げる規格に適合する材料（以下「規格材料」という。）又はこれらと同等の材料として次項に定めるもの（以下「同等材料」という。）を使用しなければならない。

- (1) 日本工業規格 G4304 (1991) 熱間圧延ステンレス鋼板及び鋼帯 (SUS304、SUS304L、SUS316 及び SUS316L に限る。)
- (2) 日本工業規格 G4305 (1991) 冷間圧延ステンレス鋼板及び鋼帯 (SUS304、SUS304L、SUS316 及び SUS316L に限る。)
- (3) 日本工業規格 H4000 (1988) アルミニウム及びアルミニウム合金の板及び条 (5052 及び 5083 に限る。)

2 前項の同等材料は、当該材料が次の各号のいずれかに適合するものとする。

- (1) 規格材料と化学的成分及び機械的性質が同一であつて板厚の範囲が異なるもの
- (2) 規格材料と化学的成分及び機械的性質が同一であつて製造方法又は形状が異なるもの
- (3) 規格材料と化学的成分、機械的性質、試験方法及び試料採取方法が近似しており、かつ、規格材料と当該材料の性質が類似しているもの

（肉厚）

第 4 条 規則第 3 条第 2 号に規定する「適切な肉厚」とは、次に掲げる容器の部分（以下「主要部分」という。）についてはそれぞれの部分に定める算式により計算して得た肉厚以上の肉厚を、その他の部分については主要部分と同等以上の強度を有する肉厚をいう。

イ 胴板

$$t = \frac{PD}{2S\eta - 1.2P}$$

ロ 皿形の鏡板

$$t = \frac{PDW}{2S\eta - 0.2P}$$

ハ 半だ円体形の鏡板

$$t = \frac{PDV}{2S\eta - 0.2P}$$

これらの式において t、P、D、W、V、S 及び η は、それぞれ次の数値を表わすものとする

t 肉厚（単位 mm）の数値

P 最高充てん圧力（単位 MPa）の数値

D 胴板にあっては胴部の内径、皿形の鏡板にあってはその中央曲り部の内面の半径、半だ円体形の鏡板にあっては半だ円体の内面の長軸部の長さ（単位 mm）の数値

W 皿形の鏡板の形状による係数であって次の算式によって得た数値

$$\frac{3+\sqrt{n}}{4}$$

この式において n は、鏡板の中央曲り部の内径と端曲り部の内径の比を表わすものとする

V 半だ円体形の鏡板の形状による係数であって次の算式によって得た数値

$$\frac{2+m^2}{6}$$

この式において m は、半だ円体形の内面の長軸部と短軸部の長さの比を表わすものとする。

S 材料の許容応力（単位 N/mm^2 ）であって、次の表の左欄に掲げる材料の区分に応じてそれぞれ同表の右欄に掲げる数値

材料の区分	許容応力の数値
ステンレス鋼	引張強さの 1/3.5 の数値
アルミニウム合金	材料の引張強さと耐力の和の 1/5 の数値又は耐力の 2/3 の数値のいずれか小さいもの

備考

(1) 「引張強さ」は、規格材料又は同等材料であって当該規格に引張強さの最小規定値がある場合は当該規定値（以下「規格引張強さ」という。）、それ以外の場合は当該容器製造業者が保証する引張強さ（以下「保証引張強さ」という。）の値とする。

(2) 「耐力」は、規格材料又は同等材料であって当該規格に耐力の最小規定値がある場合は当該規定値（以下「規格耐力」という。）、それ以外の場合は当該容器製造業者が保証する当該材料の耐力（日本工業規格 Z2241（1993）金属材料引張試験方法の 6 試験片平行部の原断面積・標点距離・降伏点・耐力・引張強さ・降伏伸び・破断伸び及び絞りの求め方に規定するオフセット法（ただし、永久伸びの値は 0.2% とする。）によって求めたものに限る。以下「保証耐力」という。）の値とする。

(3) 第 1 号において、規格材料又は同等材料であって当該規格に引張強さの最小規定値がある場合、規格引張強さの値未満の値を保証引張強さとすることができる。前号の保証耐力についても同様とする。

η 胴部の長手継手又は鏡板の中央部の継手の溶接効率であって次の表の左欄及び中欄に掲げる継手の種類及び放射線透過試験の程度に応じて、それぞれ同表の右欄

に掲げる継手の溶接効率の数値

継手の種類	放射線透過試験の程度	継手の溶接効率
突合わせ両側溶接継手又はこれと同等以上の強度を有する突合わせ片側溶接継手	A	1.00
	B	0.95
	C	0.85 (けい素、マンガン、硫黄及び磷の含有量がそれぞれ 0.15%以上 0.30%以下、0.90%以下、0.05%以下及び 0.04%以下の材料を使用したものにあつては、0.90)
裏当金を使用した突合わせ片側溶接継手であつて当該裏当金を残すもの	A	0.90
	B	0.85
	C	0.75
突合わせ片側溶接継手		0.60
備考 A、B 及び C に係る放射線透過試験の内容は、第 11 条第 2 項に定めるものとする。		

(加工、溶接及び熱処理の方法)

第 5 条 規則第 3 条第 4 号に規定する「適切な加工、溶接及び熱処理」とは、容器を洗浄し、スケール、石油類その他の異物を除去することをいう。

(寸法精度)

第 6 条 規則第 3 条第 5 号に規定する「適切な寸法精度」とは、容器の胴部の軸に垂直な同一断面における最大外径と最小外径との差が、それらの平均値の 1%を超えないことをいう。

第 3 章 組試験

(容器検査)

第 7 条 規則第 6 条第 1 号及び第 2 号に規定する容器検査の方法は、次条第 2 項、第 9 条第 3 項から第 5 項まで、第 10 条第 5 項第 1 号から第 3 号まで、第 6 項第 1 号から第 5 号まで、第 7 項第 1 号から第 5 号まで、第 8 項第 1 号から第 5 号まで、第 9 項第 1 号及び第 2 号、第 10 項第 1 号から第 4 号まで、第 11 条第 3 項、第 12 条第 2 項、第 13 条第 2 項、第 14 条第 2 項、第 15 条第 2 項並びに第 16 条第 2 項に定めるものをいう。

2 規則第 7 条第 1 項第 2 号に規定する「耐圧試験圧力以上の圧力で行う耐圧試験を行い、これに合格するもの」とは、第 14 条第 1 項及び第 3 項に定める組試験における耐圧試験に合格するものをいう。

3 規則第 7 条第 1 項第 3 号に規定する「充てん圧力及び使用温度に応じた強度を有するもの」とは、第 9 条第 1 項第 1 号、第 2 項、第 6 項第 1 号及び第 7 項に定める組試験における材料試験、第 10 条第 1 項第 1 号、第 5 号及び第 6 号、第 2 項から第 4 項まで、第 5 項第 4 号、第 9 項第 3 号、第 10 項第 5 号並びに第 11 項に定める組試験における溶

接部試験並びに第13条第1項、第3項及び第4項に定める組試験における破裂試験に合格するものをいう。

4 規則第7条第1項第4号に規定する「使用上有害な欠陥のないもの」とは、次条第1項及び第3項に規定する組試験における外観検査、第11条第1項、第2項、第4項及び第5項に定める組試験における放射線透過試験並びに第12条第1項及び第3項に定める組試験における浸透探傷試験に合格するものをいう。

5 規則第7条第1項第6号に規定する「その使用環境上想定し得る外的負荷に耐えるもの」とは、第9条第1項第2号、第2項、第6項第2号及び第3号並びに第7項に定める組試験における材料試験、第10条第1項第2号から第4号まで、第2項から第4項まで、第6項第6号、第7項第6号、第8項第6号及び第11項に定める組試験における溶接部試験並びに第16条第1項及び第3項に定める組試験における断熱性能試験に合格するものをいう。

6 規則第7条第1項第7号に規定する「充てんする圧力に応じた気密性を有するもの」とは、第15条第1項及び第3項に定める組試験における気密試験に合格するものをいう。

(組試験における外観検査)

第8条 容器は、容器ごとに次項及び第3項に定めるところにより外観検査を行い、これに合格しなければならない。

2 前項の外観検査は、次の各号に定めるところに従って行うものとする。

(1) さびその他の異物を取り除いたのち目視により行うこと。

(2) 内部検査は、照明器具を用いて行うこと。

3 第1項の外観検査は、仕上面がなめらかであって、容器の使用上支障のある腐食、割れ、すじ、しわ等がないものを合格とする。

(組試験における材料試験)

第9条 容器（長さが210mm以下であって胴部の外径が120mm以下の容器（以下「小型超低温容器」という。）を除く。）の材料は、容器又は容器に加工する以前の材料（以下「試料」という。）について、次の各号に掲げる試験（以下「材料試験」という。）を行い、これに合格しなければならない。

(1) 第3項及び第6項に定めるところに従って行う引張試験

(2) 第4項及び第6項に定めるところに従って行う圧かい試験又は第5項及び第6項に定めるところに従って行う曲げ試験

2 第1項の材料試験は、次の各号に定めるところに従って行うものとする。

(1) 試験は、容器について行う場合にあつては同一の容器製造所において同一のチャージから製造された容器であつて肉厚、胴部の外径及び形状が同一であるものを1組（同一の容器製造所において異なるチャージから製造された容器であつて、第六項の表の容器の材料の区分において同一の区分に属し、かつ、肉厚、胴部の外径及び形状が同一であるものについては、51個以下を1組とみなす。）とし、その組から任意に採取した1個の容器について、容器に加工する以前の材料について行う場

合にあっては同一のチャージから製造された材料であって同一の肉厚を有するものを1組とし、その組から任意に採取した1個の材料について行う。

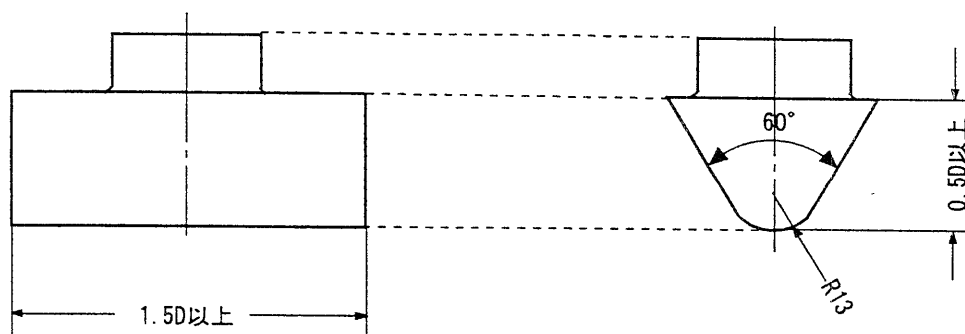
- (2) 採取後の試料及び加工後の試験片には熱処理を行わないこと。
- (3) 試験片の仕上げが不良であるとき又は試験の結果に影響があるとみなされる傷があったときは、試験前にこれを廃却し、当該試験片を採取した試料又は当該試験片を採取した試料が属する組の他の試料から改めて試験片を採取することができる。

3 第1項第1号の引張試験は、試料から採取した試験片について次の各号に定めるところに従って行うものとする。

- (1) 試験片は、試験片を容器から採取する場合にあっては、日本工業規格 Z2201 (1980) 金属材料引張試験片の4試験片の形状及び寸法の12号試験片又は常温において打撃を加えないで平片とした5号試験片、試験片を容器材料から採取する場合にあっては、1号試験片又は5号試験片とし、いずれにおいても試験片の厚さは試料の肉厚とする。
- (2) 試験は、日本工業規格 Z2241 (1993) 金属材料引張試験方法の5試験により行うものとする。
- (3) 試験片が標点間の中心から標点距離の1/4以外で切断し、伸びの成績が規定に合格しないときは、当該試験を無効とし、同一の試料から試験片をとり直して引張試験をやり直すことができる。
- (4) 第1号及び第2号の試験方法は、規格材料又は同等材料の規格に引張強さ、降伏点又は耐力並びに伸び率の最小規定値が規定されている場合は、材料製造所が発行する材料試験結果証明書（以下「材料証明書」という。）により当該規定値以上であることの確認により代えることができる。

4 第1項第2号の圧かい試験は、次の各号に定めるところに従って行うものとする。

- (1) 試験は、1個の試料について行うものとする。
- (2) 試験は、次の図に示す2個の鋼製のくさびを用いて試料を中央部で軸に直角に徐々に圧かいすることにより行うものとする。ただし、容器中央部に周継手を有するものにあつては、くさびの位置が溶接部以外になるようにし、長手継手を有するものにあつては、容器の軸に垂直な断面における長手継手の位置が軸を通る水平線から軸を中心にして45度の位置になるようにすること。



Dは容器の外径とする

- (3) 胴部の肉厚は、試料を圧かきする前に、超音波厚み計により圧かきを行う部分の円周に沿って測定した4箇所以上の肉厚の平均値とする。
- (4) 圧かき試験を行う容器の外径が大きすぎて試験機にかけることができないときは、当該容器を胴部の軸を含む平面で2つに切断し、その各々を1箇所ずつ圧かきするものとする。この場合、2つに切断したおのおのが合格しなければならない。
- (5) 前号の規定により試験した場合にあっては、容器の切断面を鉛直方向にして試験機にかけ、容器の圧かき部の幅がくさびの幅以内になるようにすること。
- 5 第1項第2号の曲げ試験は、試料から採取した試験片について次の各号に定めるところに従って行うものとする。
- (1) 試験片は、日本工業規格 Z2204 (1969) 金属材料曲げ試験片の2試験方の種類の1号試験片、3号試験片又は4号試験片とする。
- (2) 前号の試験片は、切断によってできた側面に機械仕上げを行ってもよいものとし、試験片のリョウには、いずれも1.5mm以下の丸味をつけることができるものとする。
- (3) 試験片の肉厚は、試験片を切り取る部位の円周に沿って測定した4箇所以上の肉厚の平均値とする。
- (4) 試験は、日本工業規格 Z2248 (1975) 金属材料曲げ試験方法の4試験方法の押曲げ法又は巻付け法により、容器の内表面が内側となるように180度の曲げを行うものとする。
- (5) 前4号の試験方法は、規格材料又は同等材料の規格に曲げの最小規定値が規定されている場合は、材料証明書により当該規定値以上であることの確認により代えることができる。
- 6 第1項の材料試験において、試料又は試験片が次の表に掲げる容器の材料及び試験の合格基準の区分に応じて、次の各号に適合するものを合格とする。
- (1) 引張試験にあっては、同表に定める項目こついて同表に定める数値以上であること。
- (2) 圧かき試験にあっては、同表に定める数値に胴部の肉厚を乗じた距離まで圧かきしたとき試料に割れを生じないこと。
- (3) 曲げ試験にあっては、同表に定める数値に試験片の肉厚を乗じた数値をもって曲げ試験における曲り部の内面の半径として試験片を曲げたとき当該試験片に割れを生じないこと

容器の材料の区分 試験合格基準の区分		ステンレス鋼				アルミニウム合金	
		304	304L	316	316L	5052	5083
引 張 試 験	引張強さ (単位 N/mm ²)	520 以上	480 以上	520 以上	480 以上	175 以上	275 以上
	耐力 (単位 N/mm ²)	205 以上	175 以上	205 以上	175 以上	65 以上	125 以上
	伸び率 (単位 %)	40 以上	40 以上	40 以上	40 以上	18 以上	16 以上

圧 か い 試 験	2 個のくさびの先端の間の距離の容器の胴部の肉厚に対する倍数	6 倍	6 倍	8.7 倍
曲 げ 試 験	試験片の曲り部の内面の半径の試験片の肉厚に対する倍数	2 倍	2 倍	3.35 倍
備 考 (1) 「ステンレス鋼 304、304L、316 及び 316L 並びにアルミニウム合金 5052 及び 5083」は、それぞれ第 3 条第 1 項各号に規定する材料のうち 304、304L、316 及び 316L 並びに 5052 及び 5083 又はこれらの同等材料とする。 (2) 「伸び率」の数値は、容器の胴部の肉厚が 8mm 未満の場合は、その肉厚が 8mm から 1mm 又はその端数を減少するごとに 1.5 を減じて得た数値とする。				

7 試験片が材料試験に合格しなかった場合は、前項の合格基準の 90% 以上の成績の場合に限り、その試験片の属する組の他の容器又は材料から合格しなかった試験片の数の 2 倍の数の容器又は材料を採取し、これらについて、1 回に限り、再び材料試験を行うことができる。

(組試験における溶接部試験)

第 10 条 容器（小型超低温容器を除く。）の溶接部は、次の各号に掲げる試験（以下総称して「溶接部試験」という。）を行い、これに合格しなければならない。

- (1) 第 5 項に定めるところに従って行う継手引張試験
- (2) 第 6 項に定めるところに従って行う表曲げ試験
- (3) 第 7 項に定めるところに従って行う側曲げ試験（肉厚が 12mm を超える容器に限る。）
- (4) 第 8 項に定めるところに従って行う裏曲げ試験（片側溶接（重ね片側溶接継手及び裏当金を使用した突合せ片側溶接継手のものを除く。）をした容器であって肉厚が 12mm 以下のものに限る。）
- (5) 第 9 項に定めるところに従って行う溶着金属引張試験（肉厚が 16mm 以上の容器に限る。）
- (6) 第 10 項に定めるところに従って行う溶接部衝撃試験（ステンレス鋼で製造をする肉厚が 3mm 以上の容器に限る。）

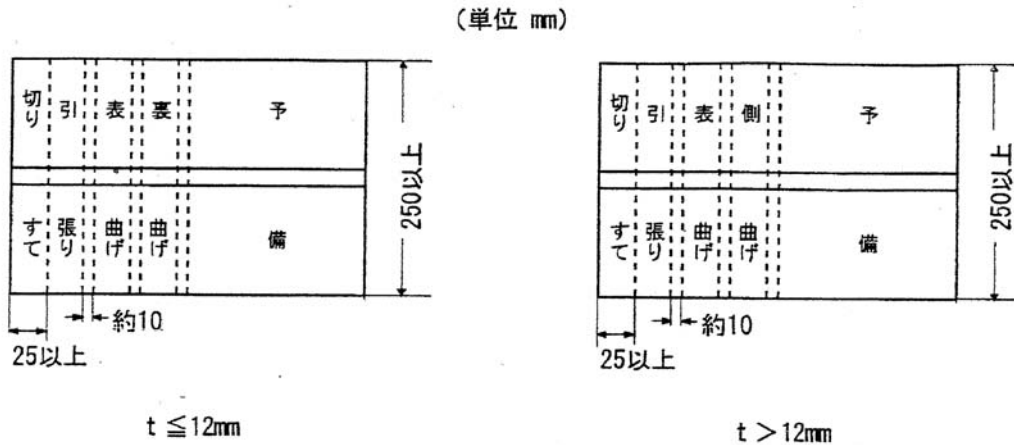
2 内容積が 500L 以下の容器の溶接部試験は、同一の容器製造所において 1 月間以内に引き続いて製造された容器であって肉厚、胴部の外径及び形状が同一であるもの 101 個以下を 1 組とし、その組から任意に採取した 1 個の容器の長手継手及び周継手の適当な箇所からそれぞれ採取した試験片について行う。ただし、内容積が 100L を超える容器

であってこの規定により試験片を採取することが適当でないものにあつては、次項の規定により試験片を採取することができる。

3 内容積が 500L を超える容器の溶接部試験は、それぞれの長手継手について、溶接線が長手継手と同一線上にあるように仮溶接して同一の条件で引き続き溶接した試験板から採取した試験片について行うものとする。ただし、同一の容器の異なった長手継手であっても、その溶接が同一の条件で引き続き行われたときは、これらを同一の継手とみなすことができる。

4 第 1 項の溶接部試験は、次の各号に定めるところに従って行うものとする。

(1) 前項の試験片は、試験板から次の図に示す配置により採取するものとする。



t は板厚とする (ただし $t \geq 16\text{mm}$ の場合は、別に溶着金属引張試験片を作成する。)

(2) 加工後の試験片には熱処理を行わないこと。

(3) 前項の「同一の条件」には、同種の母材、同種の溶接材料、同一の電流及び同一の電圧であることを含むものとする。

(4) 試験片の仕上げが不良であるとき又は試験の結果に影響があるとみなされる傷があったときは、試験前にこれを廃却し、試験片を容器から採取した場合にあつては当該容器と同一の組から改めて採取した容器から、試験片を試験板から採取した場合にあつては当該試験板から改めて作成した試験片をもって当該試験片とすることができる。

5 第 1 項第 1 号の継手引張試験は、次の各号に定めるところに従って行うものとする。

(1) 試験片は、日本工業規格 Z2201 (1980) 金属材料引張試験片の 4 試験片の形状及び寸法の 12 号試験片、常温において打撃を加えないで平片とした 1 号試験片若しくは 5 号試験片又は日本工業規格 Z3121 (1993) 突合せ溶接継手の引張試験方法の 2 試験片の種類の 1 号試験片とし、いずれにおいても試験片の厚さは試料の肉厚とする。

(2) 前号の試験片において溶接部は試験片の中央部にあるものとし、余盛は母材の面まで仕上げるものとする。

(3) 試験は、日本工業規格 Z2241 (1993) 金属材料引張試験方法の 5 試験により行うも

のとする。

(4) 引張強さ及び第4条の肉厚の計算において耐力を用いる場合にあっては耐力が前条第6項の表に示す値以上のものを合格とする。

6 第1項第2号の表曲げ試験は、次の各号に定めるところに従って行うものとする。

(1) 試験片は、日本工業規格 Z2204 (1969) 金属材料曲げ試験片の2試験片の種類のうち1号試験片若しくは3号試験片又は日本工業規格 Z3122 (1990) 突合せ溶接継手の曲げ試験方法の4試験片の図1(a)とする。

(2) 前号の試験片において溶接部は試験片の中央部にあるものとし、余盛は母材の面まで仕上げるものとする。

(3) 第1号の試験片は、切断によってできた側面に機械仕上げを行うことができるものとし、試験片のリョウには、いずれも1.5mm以下の丸味をつけることができるものとする。

(4) 試験片の肉厚は、試験片を切り取る部位の円周に沿って測定した4箇所以上の肉厚の平均値とする。

(5) 試験は、試験片を日本工業規格 Z2204 (1969) 金属材料曲げ試験片に基づいて採取した場合にあっては、日本工業規格 Z2248 (1975) 金属材料曲げ試験方法の4試験方法の押曲げ法又は巻付け法により、試験片を日本工業規格 Z3122 (1990) 突合せ溶接継手の曲げ試験方法に基づいて作成した場合にあっては、同規格の5試験方法の型曲げ試験方法又はローラ曲げ試験方法により、容器の内表面が内側となるように180度の曲げを行うものとする。

(6) 曲り部の内面の半径を前条第6項の規定による曲げ試験における半径（半径が試験片の肉厚の2倍未満のときは、試験片の肉厚の2倍）にして180度曲げたとき、溶接部の外側（縁角部を除く。）に3mm以上の長さの割れがなく、かつ、長さ3mm以下の割れの長さの合計が7mm以下であるものを合格とする。

7 第1項第3号の側曲げ試験は、次の各号に定めるところに従って行うものとする。

(1) 試験片は、日本工業規格 Z3122 (1990) 突合せ溶接継手の曲げ試験方法の4試験片の図1(c)とする。

(2) 前号の試験片において溶接部は試験片の中央部にあるものとし、余盛は母材の面まで仕上げるものとする。

(3) 第1号の試験片は、切断によってできた側面に機械仕上げを行ってもよいものとし、試験片のリョウには、いずれも1.5mm以下の丸味をつけることができるものとする。

(4) 試験片の肉厚は、試験片を切り取る部位の円周に沿って測定した4箇所以上の肉厚の平均値とする。

(5) 試験は、日本工業規格 Z3122 (1990) 突合せ溶接継手の曲げ試験方法の5試験方法の型曲げ試験方法又はローラ曲げ試験方法により、180度の曲げを行うものとする。

(6) 曲り部の内面の半径を前条第6項の規定による曲げ試験における半径にして180度曲げたとき、力を加えた側面の反対側の側面の溶接部（縁角部を除く。）に3mm

以上の長さの割れがなく、かつ、長さ 3mm 以下の割れの長さの合計が 7mm 以下であるものを合格とする。

- 8 第 1 項第 4 号の裏曲げ試験は、次の各号に定めるところに従って行うものとする。
- (1) 試験片は、日本工業規格 Z2204 (1969) 金属材料曲げ試験片の 2 試験片の種類 1 号試験片若しくは 3 号試験片又は日本工業規格 Z3122 (1990) 突合せ溶接継手の曲げ試験方法の 4 試験片の図 1(b)とする。
 - (2) 前号の試験片において溶接部は試験片の中央部にあるものとし、余盛は母材の面まで仕上げるものとする。
 - (3) 第 1 号の試験片は、切断によってできた側面に機械仕上げを行ってもよいものとし、試験片のリョウには、いずれも 1.5mm 以下の丸味をつけることができるものとする。
 - (4) 試験片の肉厚は、試験片を切り取る部位の円周に沿って測定した 4 箇所以上の肉厚の平均値とする。
 - (5) 試験は、試験片を日本工業規格 Z2204 (1969) 金属材料曲げ試験片に基づいて作成した場合にあっては、日本工業規格 Z2248 (1975) 金属材料曲げ試験方法の 4 試験方法の押曲げ法又は巻付け法により、試験片を日本工業規格 Z3122 (1990) 突合せ溶接継手の曲げ試験方法に基づいて作成した場合にあっては、同規格の 5 試験方法の型曲げ試験方法又はローラ曲げ試験方法により、容器の内表面が内側となるように 180 度の曲げを行うものとする。
 - (6) 曲り部の内面の半径を前条第六項の規定による曲げ試験における半径（半径が試験片の肉厚の 2 倍未満のときは、試験片の肉厚の 2 倍）にして 180 度曲げたとき、力を加えた面の反対側の面の溶接部（縁角部を除く。）に 3mm 以上の長さの割れがなく、かつ、長さ 3mm 以下の割れの長さの合計が 7mm 以下であるものを合格とする。
- 9 第 1 項の溶着金属引張試験は、次の各号に定めるところに従って行うものとする。
- (1) 試験片は、日本工業規格 Z3111 (1986) 溶着金属の引張及び衝撃試験方法の 3 試験片の A1 号試験片とする。ただし、これによることが困難な場合は、試験片の断面積に応じ次の算式により求めた標点距離を採用することができる。
$$L=4\sqrt{A}$$

この式において L 及び A は、それぞれ次の数値を表わすものとする。

L 標点距離（単位 mm）の数値

A 試験片の平行部の円の断面積（単位 mm²）の数値
 - (2) 試験は、日本工業規格 Z3111 (1986) 溶着金属の引張及び衝撃試験方法の 6 試験方法により行うものとする。
 - (3) 引張強さ及び第 4 条の肉厚の計算において耐力を用いる場合にあっては耐力が前条第六項の表に示す値以上であり、かつ、伸び率が 22%（第 3 条第 1 項第 3 号に掲げる規格材料又はその同等材料に係る溶着金属にあっては、15%）以上のものを合格とする。
- 10 第 1 項第 5 号の溶接部衝撃試験は、次の各号に定めるところに従って行うものとする。

る。

- (1) 試験片は 3 個とする。
- (2) 試験片は、日本工業規格 Z2202 (1980) 金属材料衝撃試験片の 2 種類の 4 号試験片とする。ただし、試験片の切欠き部方向の幅が 10mm とすることができない場合は、サブサイズ試験片とすることができる。
- (3) 試験は、日本工業規格 Z2242 (1993) 金属材料衝撃試験方法の 5 試験により行うものとし、試験設備はシャルピー衝撃試験機とする。この場合、衝撃試験片をサブサイズとした場合は、試験片を試験機に取り付けたときの試験片の水平の中心線の高さが幅 10mm の試験片を用いた場合と同じ高さになるように試験片を保持するものとする。
- (4) 前号において試験は、試験片を -150°C 以下の温度まで冷却した後 6 秒以内に行うものとする。
- (5) 衝撃値の最低が $20\text{J}/\text{cm}^2$ 以上であり、かつ、平均が $30\text{J}/\text{cm}^2$ 以上の場合を合格とする。

11 第 2 項又は第 3 項の規定により溶接部試験を行った容器が合格しなかった場合はその継手引張試験、溶着金属引張試験及び溶接部衝撃試験の成績が第 5 項、第 9 項及び前項の合格基準の 90% 以上であり、又は表曲げ試験、側曲げ試験若しくは裏曲げ試験において溶接の欠陥以外の原因による場合に限り、第 2 項の場合にあってはその容器の属する組の他の容器から、第 3 項の場合にあっては当該容器に係る試験板から合格しなかった試験片の数の 2 倍の数の試験片を採取し、これらについて、1 回に限り、再び合格しなかった試験を行うことができる。

(組試験における放射線透過試験)

第 11 条 容器の溶接部は、次項から第 5 項までに定めるところにより放射線透過試験を行い、これに合格しなければならない。

2 前項の放射線透過試験は、次の表の左欄に掲げる容器の種類（第 4 条の肉厚計算における溶接効率に係る表に掲げるものをいう。）に応じて、同表中欄に掲げる供試容器の数に対し同表右欄に掲げる溶接線の長さについて行う。

容器の種類	供試容器の数	放射線透過試験を行う溶接線の長さ
A	容器ごと	全線
B	容器ごと	長手継手及び周継手のそれぞれについて 1/2（胴部の肉厚が 20mm 以下の容器については 1/4）以上
C	同一の容器製造所において 1 月間以内に引き続いて製造された容器であって肉厚、胴部の外径及び形状が同一であることを 1 組とし、その組から任意に採取した 1 個の容器	長手継手及び周継手のそれぞれについて 1/2（胴部の肉厚が 20mm 以下の容器については 1/4）以上

備考 Cは、500L以下の容器の場合に限るものとする。ただし、内容積が100Lを超える容器であって前条第2項のただし書きを適用したものを除く。

3 第1項の放射線透過試験は、次の各号に掲げる溶接金属の種類に応じ、当該各号に掲げる試験の方法に従って行うものとする。なお、撮影箇所には溶接継手の各交差部を含むものとする。

(1) ステンレス鋼 日本工業規格 Z3106 (1971) ステンレス鋼溶接部の放射線透過試験方法及び透過写真の等級分類方法の2透過写真の撮影方法に規定する方法

(2) アルミニウム合金 日本工業規格 Z3105 (1993) アルミニウム平板突合せ溶接部の放射線透過試験方法の5透過写真の撮影方法に規定する方法

4 第1項の放射線透過試験は、次の各号に掲げる溶接金属の種類に応じ、当該各号に掲げる合格基準に適合するときは、これを合格とする。

(1) ステンレス鋼 透過写真が、日本工業規格 Z3106 (1971) ステンレス鋼溶接部の放射線透過試験方法及び透過写真の等級分類方法の3透過写真の等級分類方法による2級以上であること。

(2) アルミニウム合金 透過写真が、日本工業規格 Z3105 (1993) アルミニウム平板突合せ溶接部の放射線透過試験方法の附属書透過写真によるきずの像の分類方法による1類又は2類であること。

5 第2項の規定により放射線透過試験を行った容器が合格しなかった場合は、表に定めるA及びBの容器にあつては不合格の原因となった溶接の部分についてその溶着金属を削り去ってさらに溶接し、Cの容器にあつてはその容器の属する組から任意に2個の容器を採取し、これらについて、1回に限り、再び継手の全長について放射線透過試験を行うことができる。

(組試験における浸透探傷試験)

第12条 容器の溶接部は、前条第2項の規定により採取した容器について同項に規定する長さ以上の溶接線について次項及び第3項に定めるところにより浸透探傷試験を行い、これに合格しなければならない。

2 前項の浸透探傷試験は、次の各号に定めるところに従って行うものとする。

(1) 試験は、日本工業規格 Z2343 (1992) 浸透探傷試験方法及び浸透指示模様分類により行うこと。

(2) 次に掲げるいずれにも適合する容器を合格とする。

イ 表面に割れによる浸透指示模様がないこと。

ロ 線状浸透指示模様（融合不良、スラグ巻き込み及びオーバーラップに係るものに限る。）の最大長さが4mm以下であること。

ハ 円形状浸透指示模様の長径が4mm以下であること。

3 第1項の規定により浸透探傷試験を行った容器が合格しなかった場合は、不合格の原因となった溶接の部分についてその溶着金属を削り去ってさらに溶接し、又は欠陥を除去するために削りとった深さが板の厚さの7%若しくは3mmのいずれか小さい数値を超

えないとき（ただし、第4条により求めた肉厚の数値未満となつてはならない。）は欠陥を除去した後なだらかに仕上げ、これらについて、1回に限り、再び継手の全長について浸透探傷試験を行うことができる。

（組試験における破裂試験）

第13条 小型超低温容器は、同一の容器製造所において同一のチャージから製造された容器であつて肉厚、胴部の外径及び形状が同一であるもの501個以下を一組とし、その組から任意に採取した1個の容器について次項から第4項までに定めるところにより破裂試験を行い、これに合格しなければならない。

2 前項の破裂試験は、次の各号に定めるところに従つて行うものとする。

(1) 次の表の左欄に掲げる材料による容器の区分に応じて、それぞれ同表の右欄に掲げる下限の圧力以上上限の圧力以下の圧力を加えることにより行う。

材料による容器の区分	圧力（最高充てん圧力に対する倍数をもって示す。）	
	下限	上限
ステンレス鋼で製造した容器	3.5倍	7倍
アルミニウム合金で製造した容器	2.7倍	5.4倍

(2) 試験は、非水槽式によるものとし、容器に気相部が残らないように水を充満させた後、徐々に圧力を加えることによつて行うものとする。

(3) 第1号において当該容器が破裂しない場合にあつては、当該容器に同表の上限の圧力を加え、30秒間以上その圧力を保つた後、圧かい試験を行う。この場合、圧かい試験は、第9条第4項に従つて行うものとする。

3 第1項の破裂試験は、容器が一箇所の裂け目で破裂したもの又は圧かい試験を行った場合にあつては圧かい試験に合格したものを合格とする。

4 第1項の規定により採取した容器が前項の破裂試験に合格しなかつた場合は、第2項の規定による下限の圧力の90%以上の圧力で破裂した場合に限り、その容器の属する組の他の容器から任意に2個の容器を採取し、これらについて、1回に限り、再び破裂試験を行うことができる。

（組試験における耐圧試験）

第14条 容器は、次の表の左欄に掲げる容器の区分に応じて、それぞれ次項及び第3項に定めるところにより同表の右欄に掲げる膨張測定試験又は加圧試験（以下総称して「耐圧試験」という。）を行い、これに合格しなければならない。

容器の区分		試験
破壊に対する安全率が3.5以上となるように肉厚を定めた容器	内容積が2Lを超えるもの	同一の容器製造所において同一の年月日に同一のチャージから製造された容器であつて肉厚、胴部の外径及び形状が同一であるもの100個以下につき1個の割合で行う膨張測定試験を行つて合格した後その組の他の容器ごとに行う加圧試験

	内容積が 2L 以下のもの	容器ごとに行う加圧試験
その他の容器		容器ごとに行う膨張測定試験
備考		
<p>破壊に対する安全率は、次のイ及びロの算式により計算して得た S_1 及び S_2 のうち、いずれか小なるものとする。</p> <p>イ $S_1 = \frac{2ft_1}{PD+1.2Pt_1}$</p> <p>ロ $S_2 = \frac{2ft_2}{PDX+0.2Pt_2}$</p> <p>これらの式において S_1、S_2、f、t_1、t_2、P、D 及び X は、それぞれ次の数値を表わすものとする。</p> <p>S_1 及び S_2 安全率の数値</p> <p>f 規格引張強さ又は保証引張強さ (単位 N/mm^2)</p> <p>t_1 容器の胴部の肉厚の最小値 (単位 mm)</p> <p>t_2 容器の鏡板の肉厚の最小値 (単位 mm)</p> <p>P 第 4 条に規定する P の値</p> <p>D S_1 においては胴部の内径、S_2 においては皿形鏡板にあってはその中央曲り部の内面の半径、半だ円体形の鏡板にあっては、半だ円体形の内面の長軸部の長さ (単位 mm)</p> <p>X 皿形の鏡板にあっては第 4 条に規定する W の値、半だ円体形の鏡板にあっては同条に規定する V の値</p>		

2 前項の耐圧試験は、次の各号に定めるところに従って行うものとする。

- (1) 容器には、耐圧試験の前に耐圧試験圧力の 90% を超える圧力を加えてはならない。
- (2) 膨張測定試験は、水槽式同位ビューレット法 (内容積 200L を超える容器及び水槽式同位ビューレット法を用いることが適切でない容器にあっては非水槽式) によるものとし、次に掲げる方法により行うものとする。

イ 全増加量は、耐圧試験圧力以上の圧力を加えて容器が完全に膨張した後、30 秒間以上その圧力を保持し、漏れ及び異常膨張のないことを、水槽式にあっては圧力計及びビューレットにより、非水槽式にあってはこれに加えて目視により確認したうえで読み取るものとする。

ロ 恒久増加量は、耐圧試験圧力を除いたときに残留する内容積を読み取るものとする。

ハ 非水槽式の全増加量は、次の式により求めた値とする。

$$\Delta V = (A - B) - \{ (A - B) + V \} P \beta$$

この式において ΔV 、 V 、 P 、 A 、 B 及び β は、それぞれ次の数値を表わすものとする。

△V 耐圧試験における全増加量(単位 cm³)の数値

V 容器の内容積(単位 cm³)の数値

P 耐圧試験における圧力(単位 MPa)の数値

A 耐圧試験における圧力における圧入水量(単位 cm³)の数値であって、水量計の水の降下量として示されるもの

B 耐圧試験における圧力における水圧ポンプから容器の入口までの連結管に圧入された水量(単位 cm³)の数値であって、容器以外への圧入水量として示されるもの

β 耐圧試験時の水の温度における圧縮係数であって、次の算式により計算して得た数値

$$\beta = (5.11 - 3.8981t \times 10^{-2} + 1.0751t^2 \times 10^{-3} - 1.3043t^3 \times 10^{-5} - 6.8P \times 10^{-3}) \times 10^{-4}$$

この式において β、t 及び P は、それぞれ次の数値を表すものとする。

β 圧縮係数の数値

t 温度(単位 °C)の数値

P 耐圧試験における圧力(単位 MPa)の数値

(3) 加圧試験は、非水槽式により容器に耐圧試験圧力以上の圧力を加えて容器が完全に膨張した後 30 秒以上その圧力を保持し、目視により行うものとする。

3 第 1 項の耐圧試験は、膨張測定試験にあつては漏れ又は異常膨張がなく、かつ、恒久増加率が 10% 以下のものを合格とし、加圧試験にあつては漏れ又は異常膨張がないものを合格とする。

(組試験における気密試験)

第 15 条 容器は、容器ごとに次項及び第 3 項に定めるところにより気密試験を行い、これに合格しなければならない。

2 前項の気密試験は、耐圧試験に合格した容器(外槽及び附属品を取り付ける以前のものに限る。)について、空気又は不活性ガスを使用して気密試験圧力以上の圧力を 1 分間以上加えた後発泡液等を塗布し、又は容器を水槽に浸漬して、目視により行うものとする。

3 第 1 項の気密試験は、漏れがないものを合格とする。

(組試験における断熱性能試験)

第 16 条 容器は、容器ごとに次項及び第 3 項に定めるところにより断熱性能試験を行い、これに合格しなければならない。

2 前項の断熱性能試験は、次の各号に定めるところに従って行うものとする。

(1) 試験に用いるガスは、液化窒素、液化酸素、液化アルゴン又は液化炭酸ガス(以下総称して「試験ガス」という。)とする。

(2) 試験は、容器に試験ガスを充てんし、気相部に接続されたガス放出バルブを全開にし、他のすべてのバルブを閉止して容器内圧を大気と連通し、気化ガス量がほぼ一定量の状態になるまで静置した後、ガス放出バルブから放出される気化量を重さ

計又は流量計を用いて測定することにより行う。ただし、液化炭酸ガスを試験ガスとする場合は、容器に液化炭酸ガスを充てんし、圧力計に接続されたバルブ以外のバルブを閉止して、容器内圧の上昇がほぼ一定の状態になるまで静置した後、容器内圧の上昇を測定し、これを侵入熱量に換算することにより行うことができる。

- (3) 前号において、試験ガスの試験時における充てん量は、充てんした試験ガスが容器内において安定し、気化ガス量がほぼ一定量の状態となったとき、液化ガスの容積が容器の内容積の 1/3 以上 1/2 以下となるように充てんするものとする。
- (4) 侵入熱量は、次に掲げる場合に応じ、それぞれに定める式により計算して求めた値とする。

イ 第 2 号本文による方法の場合

$$Q = \frac{Wq}{H\Delta t V}$$

ロ 第 2 号ただし書による方法の場合

$$Q = \frac{Q'}{H\Delta t' V}$$

これらの式において Q、W、q、H、 Δt 、V、Q' 及び $\Delta t'$ は、それぞれ次の数値を表すものとする。

Q 侵入熱量（単位 J/h°C L）の数値

W 測定中の気化ガス量（単位 kg）の数値

q 次の表の左欄に掲げる試験ガスの種類に応じ同表の右欄に定める気化潜熱（単位 J/kg）の数値

試験ガスの種類	気化潜熱（単位 J/kg）
液化窒素	20 万
液化酸素	21 万
液化アルゴン	16 万
液化炭酸ガス	測定開始時の容器内の液温における値

H 測定時間（単位 h）の数値

Δt 液化窒素、液化酸素又は液化アルゴンにあっては試験用ガスの沸点（次の表の左欄に掲げる試験ガスの種類に応じ同表の右欄に定める値とする。）と外気温との温度差、液化炭酸ガスにあっては測定終了時における液化炭酸ガスの液温と外気温との温度差（単位 °C）の数値

試験ガスの種類	沸点
液化窒素	-196°C
液化酸素	-183°C

液化アルゴン	-186℃
--------	-------

V 容器の内容積（単位 L）の数値

Q' 測定時間内における総侵入熱量（単位 J）の数値

Δt 測定終了時における容器内の液化炭酸ガスの液温と外気温との温度差（単位 ℃）の数値

(5) 断熱性能試験に適合しなかった容器は、断熱装置を修理又は改造して再試験を行うことができる。

3 第1項の断熱性能試験は、侵入熱量が $2\text{J}/\text{h}^\circ\text{C}\cdot\text{L}$ （内容積が 1000L を超えるものにおいては、 $8\text{J}/\text{h}^\circ\text{C}\cdot\text{L}$ ）以下の場合を合格とする。

第4章 型式試験

（型式試験）

第17条 規則第7条第2項に規定する「型式試験」は、次項から第10項までに定めるところに従って行う外観検査、材料試験、溶接部試験、放射線透過試験、浸透探傷試験等、破裂試験、耐圧試験、気密試験及び断熱性能試験とする。

2 前項の外観検査は、第8条の組試験における外観検査の例により行う。ただし、同条第1項中「容器ごとに」とあるのは「同一の型式から採取した5個の容器について」と読み代えるものとする。

3 第1項の材料試験は、第9条第1項、第2項第2号及び第3号並びに第3項から第6項までの組試験における材料試験の例により行う。

4 第1項の溶接部試験は、次の各号に定めるところに従って行うものとする。

(1) 試験の種類及び当該試験に適用する容器については、第10条第1項の例により行う。

(2) 内容積が 500L 以下の容器の溶接部試験は、1個の容器の長手継手及び周継手の適当な箇所からそれぞれ採取した試験片について行う。ただし、内容積が 100L を超える容器であってこの規定により試験片を採取することが適当でないものにあつては、次号の規定により試験片を採取することができる。

(3) 内容積が 500L を超える容器の溶接部試験は、それぞれの長手継手について、溶接線が長手継手と同一線上にあるように仮溶接して同一の条件で引き続き溶接した試験板から採取した試験片について行うものとする。ただし、同一の容器の異なった長手継手であっても、その溶接が同一の条件で引き続き行われたときは、これらを同一の継手とみなすことができる。

(4) 試験の方法及び合格基準については、第10条第4項から第10項までの例により行う。ただし、同条第4項中「前項」とあるのは「第17条第4項第3号」と読み代えるものとする。

5 第1項の放射線透過試験は、第11条第1項から第3項までの組試験における放射線

透過試験の例により行う。ただし、同条第2項表中供試容器の数の欄はすべて「同一の型式から採取した5個の容器」と、同表備考中「前条第2項」とあるのは「第17条第4項第2号」と読み代えるものとする。

6 第1項の浸透探傷試験等は、第12条第1項及び第2項の組試験における浸透探傷試験等の例により行う。

7 第1項の破裂試験は、第13条第1項から第3項までの組試験における破裂試験の例により行う。ただし、同条第1項中「同一の容器製造所において同一のチャージから製造された容器であって肉厚、胴部の外径及び形状が同一であるもの501個以下を1組とし、その組から任意に採取した1個の容器」とあるのは「同一の型式から採取した1個の容器」と読み代えるものとする。

8 第1項の耐圧試験は、第14条の組試験における耐圧試験の例により行う。ただし、同条第1項表中「同一の容器製造所において同一の年月日に同一のチャージから製造された容器であって肉厚、胴部の外径及び形状が同一であるもの百個以下につき1個の割合で行う膨張測定試験を行って合格した後その組の他の容器ごとに行う加圧試験」とあるのは「同一の型式から採取した5個の容器について行う膨張測定試験」と、「容器ごとに行う加圧試験」とあるのは「同一の型式から採取した5個の容器について行う加圧試験」と、「容器ごとに行う膨張測定試験」とあるのは「同一の型式から採取した5個の容器について行う膨張測定試験」と読み代えるものとする。

9 第1項の気密試験は、第15条の組試験における気密試験の例により行う。ただし、同条第1項中「容器ごとに」とあるのは「同一の型式から採取した5個の容器について」と読み代えるものとする。

10 第1項の断熱性能試験は、第16条の組試験における断熱性能試験の例により行う。ただし、同条第1項中「容器ごとに」とあるのは「同一の型式から採取した1個の容器について」と読み代えるものとする。

(型式承認に要する容器の数)

第18条 規則第58条第1項に規定する「必要な数」は、5個とする。

ろう付け容器の技術基準の解釈

このろう付け容器の技術基準の解釈は、容器保安規則に定める技術的要件を満たすべき技術的内容をできる限り具体的に示したものである。なお、当該規則に定める技術的要件を満たすべき技術的内容はこの解釈に限定されるものではなく、当該規則に照らして十分な保安水準の確保ができる技術的根拠があれば、当該規則に適合するものと判断するものである。

第 1 章 総則

(適用範囲)

第 1 条 このろう付け容器の技術基準の解釈（以下「通達」という。）は、容器保安規則（昭和 41 年通商産業省令第 50 号）（以下「規則」という。）第 3 条、第 6 条、第 7 条及び第 58 条に定める技術的要件を満たすべき技術的内容のうちろう付け容器（以下「容器」という。）についてできる限り具体的に示すものである。

(用語の定義)

第 2 条 この解釈において使用する用語は、規則において使用する用語の例によるほか、次の各号に掲げる用語については当該各号に定めるところによる。

- (1) 気密試験圧力 低温容器にあつては最高充てん圧力の 1.1 倍の圧力、その他の容器にあつては最高充てん圧力
- (2) 組試験 容器検査において行う試験のうち、一定数量によって構成される組又は個々の容器ごとに行うもの
- (3) 2 部構成容器 耐圧部分のろう付け線が 1 本の周継手のみのもの
- (4) 3 部構成容器 本体が 2 つの鏡板部と 1 つの胴部をろう付けすることによって構成されているもの
- (5) 型式 次に掲げる事項のいずれにも該当する範囲のものを一型式とする

イ 同一の化学成分規格で同一の製造方法により製造された材料を用い、同一の容器製造所において同一の製造方法により製造された容器であること。ここで、材料の「同一の製造方法」とは、転炉、平炉等の製造方法の区分が同一であるものをいい、容器の「同一の製造方法」とは、2 部構成、3 部構成等の製造方法の区分が同一であるものをいう。

ロ 第 4 条の肉厚の計算において、引張強さが必要な場合にあつては同条で用いる引張強さの値、降伏点又は耐力が必要な場合にあつては当該材料の規格引張強さ若しくは保証引張強さ（いずれも第 4 条の材料の許容応力に係る（イ）から（ハ）までに定めるものをいう。）及び同条で用いる降伏点若しくは耐力の値が増加しないこと。

ハ 計算最小肉厚の変更が 5% 以下であること。

- ニ 実際に使用する板厚の変更が 10%以下であること。
- ホ 胴部の外径の変更が 5%以下であること。
- へ 全長（耐圧部分に限る。）が 50%（2部構成にあつては 5%）を超えて変化しないこと。
- ト 開口部の数量、形状及び寸法並びに鏡板の形状及び寸法に変更がないこと。
- チ ろう付けの種類、ろう材及びろう付け条件に変更がないこと。
- リ 耐圧試験圧力が高くないこと。

第 2 章 製造の方法の基準

（材料）

第 3 条 規則第 3 条第 1 号に規定する「適切な材料」とは、日本工業規格 G3141（1996）冷間圧延鋼板及び鋼帯に適合する材料（以下「規格材料」という。）又はこれらと同等の材料として次項に定めるもの（以下「同等材料」という。）をいう。

2 前項の同等材料は、当該材料が次の各号のいずれかに適合するものとする。

- (1) 規格材料と化学的成分及び機械的性質が同一であつて板厚の範囲が異なるもの
- (2) 規格材料と化学的成分及び機械的性質が同一であつて製造方法又は形状が異なるもの
- (3) 規格材料と化学的成分、機械的性質、試験方法及び試料採取方法が近似しており、かつ、規格材料と当該材料の性質が類似しているもの

（肉厚）

第 4 条 規則第 3 条第 2 号に規定する「適切な肉厚」とは、次に掲げる容器の部分（以下「主要部分」という。）についてはそれぞれの部分に定める算式により計算して得た肉厚以上の肉厚を有し、その他の部分については主要部分と同等以上の強度を有する肉厚をいう。

イ 胴板

$$t = \frac{PD}{2S - 1.2P} + C$$

ロ 皿形の鏡板

$$t = \frac{PDW}{2S - 0.2P} + C$$

ハ 半だ円体形の鏡板

$$t = \frac{PDV}{2S - 0.2P} + C$$

これらの式において t、P、D、W、V、S 及び C は、それぞれ次の数値を表わすものとする。

t 肉厚（単位 mm）の数値

P 最高充てん圧力（単位 MPa）の数値

D 胴板にあつては胴部の内径、皿形の鏡板にあつてはその中央曲り部の内面の半径、半だ円体形の鏡板にあつては半だ円体の内面の長軸部の長さにそれぞれ腐れしろの厚さを加えた長さ（単位 mm）の数値

W 皿形の鏡板の形状による係数であつて次の算式によつて得た数値

$$\frac{3 + \sqrt{n}}{4}$$

この式において n は、鏡板の中央曲り部の内径と端曲り部の内径の比を表わすものとする。

V 半だ円体形の鏡板の形状による係数であつて次の算式によつて得た数値

$$\frac{2 + m^2}{6}$$

この式において m は、半だ円体形の内面の長軸部と短軸部の長さの比を表わすものとする。

S 材料の許容応力（単位 N/mm^2 ）であつて、降伏点の 0.4 倍の数値又は引張強さの 1/4 の数値。この場合、引張強さ及び降伏点は次に掲げるところによるものとする。

(イ) 「引張強さ」は、規格材料又は同等材料であつて当該規格に引張強さの最小規定値がある場合は当該規定値（以下「規格引張強さ」という。）、それ以外の場合は当該容器製造業者が保証する引張強さ（以下「保証引張強さ」という。）の値とする。

(ロ) 「降伏点」は、規格材料又は同等材料であつて当該規格に降伏点の最小規定値がある場合は当該規定値（以下「規格降伏点」という。）、それ以外の場合は保証引張強さとともに当該容器製造業者が保証する降伏点（以下「保証降伏点」という。）の値とする。ただし、保証降伏点は、当該材料の保証引張強さの 85% 以下でなければならない。

(ハ) 降伏点は、耐力をもって代えることができる。この場合、耐力は、規格材料又は同等材料であつて当該規格に耐力の最小規定値がある場合は当該規定値（以下「規格耐力」という。）、それ以外の場合は当該容器製造業者が保証する当該材料の耐力（日本工業規格 Z2241（1993）金属材料引張試験方法の 6 試験片平行部の原断面積・標点距離・降伏点・耐力・引張強さ・降伏伸び・破断伸び及び絞りの求め方に規定するオフセット法（ただし、永久伸びの値は 0.2% とする。）によつて求めたものに限る。以下「保証耐力」という。）の値とする。

(ニ) (イ)において、規格材料又は同等材料であつて当該規格に引張強さの最小規定値がある場合、規格引張強さの値未満の値を保証引張強さとすることができる。(ロ)の保証降伏点、(ハ)の保証耐力についても同様とする。

C 腐れしろの厚さ（単位 mm）の数値であつて次の表の左欄に掲げる容器の種類

に応じて、それぞれ同表の右欄に掲げる数値

容器の種類	腐れしろの数値
アンモニアを充てんする容器	1
塩素を充てんする容器	3

(加工、溶接及び熱処理の方法)

第5条 規則第3条第4号に規定する「適切な加工、溶接及び熱処理」とは、次の各号に定めるものをいう。

- (1) 容器は、ろう付けした後、洗浄し、スケール、石油類その他の異物を除去すること。
- (2) ろう材の融点は、540℃以上であること。
- (3) ろう付け部は、肉厚の4倍以上の長さを有すること。

(寸法精度)

第6条 規則第3条第5号に規定する「適切な寸法精度」とは、容器の胴部の軸に垂直な同一断面における最大外径と最小外径との差が、それらの平均値の1%を超えないことをいう。

第3章 容器検査

(容器検査)

第7条 規則第6条第1号及び第2号に規定する容器検査の方法は、次条第2項、第9条第3項から第5項まで、第10条第2項、第11条第2項並びに第12条第2項に定めるものをいう。

- 2 規則第7条第1項第2号に規定する「耐圧試験圧力以上の圧力で行う耐圧試験を行い、これに合格するもの」とは、第10条第1項及び第3項に定める組試験における耐圧試験に合格するものをいう。
- 3 規則第7条第1項第3号に規定する「充てん圧力及び使用温度に応じた強度を有するもの」とは、第9条第1項第1号、第2項、第6項第1号並びに第7項に定める組試験における材料試験、第12条第1項、第3項及び第4項に定める組試験における高圧加圧試験に合格するものをいう。
- 4 規則第7条第1項第4号に規定する「使用上有害な欠陥がないもの」とは、次条第1項及び第3項に定める組試験における外観検査に合格するものをいう。
- 5 規則第7条第1項第6号に規定する「その使用環境上想定し得る外的負荷に耐えるもの」とは、第9条第1項第2号、第2項、第6項第2号及び第3号並びに第7項に定める組試験における材料試験に合格するものをいう。
- 6 規則第7条第1項第7号に規定する「充てんする圧力に応じた気密性を有するもの」とは、第11条第1項及び第3項に規定する組試験における気密試験に合格するものをいう。
- 7 規則第7条第1項第9号に規定する「高圧ガスの種類、充てん圧力、内容積及び表示

方法を制限することが適切である容器」とは、次の表の右欄に掲げる材料を使用する容器をいい、同号に規定する「当該制限に適合するもの」とは、右欄に掲げる材料に応じて同表の左欄に掲げるガスを充てんしないものをいう。

アルシン、アンモニア、塩化水素、ジシラン、ジボラン、臭化水素、重水素、水素、天然ガス、ホスフィン、メチルシラン、メチルメルカプタン、モノゲルマン、モノシラン、ヨウ化水素、硫化水素	高強度鋼
---	------

(組試験における外観検査)

第 8 条 容器は、容器ごとに次項及び第三項に定めるところに従って行う外観検査を行い、これに合格しなければならない。

2 前項の外観検査は、次の各号に定めるところに従って行うものとする。

(1) さびその他の異物を取り除いた後目視により行うこと。

(2) 内部検査は、照明器具を用いて行うこと。

3 第 1 項の外観検査は、仕上面がなめらかであって、容器の使用上支障のある腐食、割れ、すじ、しわ等がないものを合格とする。

(組試験における材料試験)

第 9 条 容器の材料は、容器又は容器に加工する以前の材料（以下「試料」という。）について、次の各号に掲げる試験（以下「材料試験」という。）を行い、これに合格しなければならない。

(1) 第 3 項及び第 6 項に定めるところに従って行う引張試験

(2) 第 4 項及び第 6 項に定めるところに従って行う圧かい試験又は第 5 項及び第 6 項に定めるところに従って行う曲げ試験

2 第 1 項の材料試験は、次の各号に定めるところに従って行うものとする。

(1) 試験は、容器について行う場合にあっては同一の容器製造所において同一のチャージから製造された容器であって肉厚、胴部の外径及び形状が同一であるものを 1 組（同一の容器製造所において異なるチャージから製造された容器であって、第 6 項の表の容器の材料の区分において同一の区分に属し、かつ、肉厚、胴部の外径及び形状が同一であるものについては、51 個以下を 1 組とみなす。）とし、その組から任意に採取した 1 個の容器について、容器に加工する以前の材料について行う場合にあっては同一のチャージから製造された材料であって同一の肉厚を有し同一の条件で熱処理を行ったものを 1 組とし、その組から任意に採取した 1 個の材料について行う。

(2) 採取後の試料及び加工後の試験片には熱処理を行わないこと。

(3) 試験片の仕上げが不良であるとき又は試験の結果に影響があるとみなされる傷があったときは、試験前にこれを廃却し、当該試験片を採取した試料又は当該試験片を採取した試料が属する組の他の試料から改めて試験片を採取することができる。

3 第 1 項第 1 号の引張試験は、試料から採取した試験片について次の各号に定めるところに従って行うものとする。

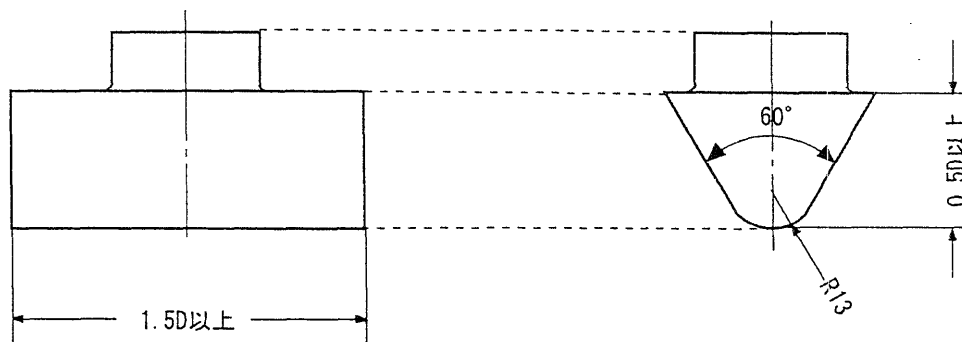
(1) 試験片は、試験片を容器から採取する場合にあっては、日本工業規格 Z2201(1980)

金属材料引張試験片の4試験片の形状及び寸法の12号試験片又は常温において打撃を加えないで平片とした5号試験片、試験片を容器材料から採取する場合にあっては、1号試験片又は5号試験片とし、いずれにおいても試験片の厚さは試料の肉厚とする。

- (2) 試験は、日本工業規格 Z2241 (1993) 金属材料引張試験方法の5試験により行うものとする。
- (3) 試験片が標点間の中心から標点距離の1/4以外で切断し、伸びの成績が規定に合格しないときは、当該試験を無効とし、同一の試料から試験片をとり直して引張試験をやり直すことができる。

4 第1項第2号の圧かい試験は、次の各号に定めるところに従って行うものとする。

- (1) 試験は、1個の試料について行うものとする。
- (2) 試験は、次の図に示す2個の鋼製のくさびを用いて試料を中央部で軸に直角に徐々に圧かいすることにより行うものとする。ただし、容器中央部に周継手を有するものにあつては、くさびの位置が溶接部以外になるようにし、長手継手を有するものにあつては、容器の軸に垂直な断面における長手継手の位置が軸を通る水平線から軸を中心にして45度の位置になるようにすること。



Dは容器の外径とする

- (3) 胴部の肉厚は、試料を圧かいする前に、超音波厚み計により圧かいを行う部分の円周に沿って測定した4箇所以上の肉厚の平均値とする。
 - (4) 圧かい試験を行う容器の外径が大きすぎて試験機にかけられないときは、当該容器を胴部の軸を含む平面で2つに切断し、その各々を1箇所ずつ圧かいするものとする。この場合、2つに切断した各々が合格しなければならない。
 - (5) 前号の規定により試験した場合にあっては、容器の切断面を鉛直方向にして試験機にかけ、容器の圧かい部の幅がくさびの幅以内になるようにすること。
- 5 第1項第2号の曲げ試験は、試料から採取した試験片について次の各号に定めるところに従って行うものとする。

- (1) 試験片は、試料から採取した日本工業規格 Z2204 (1969) 金属材料曲げ試験片の2試験片の種類、1号試験片、3号試験片又は4号試験片とする。
- (2) 前号の試験片は、切断によってできた側面に機械仕上げを行ってもよいものとし、

試験片のリョウには、いずれも 1.5mm 以下の丸味をつけることができるものとする。

- (3) 試験片の肉厚は、試験片を切り取る部位の円周に沿って測定した 4 箇所以上の肉厚の平均値とする。
- (4) 試験は、日本工業規格 Z2248 (1975) 金属材料曲げ試験方法の 4 試験方法の押曲げ法又は巻付け法により、容器の内表面が内側となるように 180 度の曲げを行うものとする。

6 第 1 項の材料試験において、試料又は試験片が次の表に掲げる容器の材料及び試験の合格基準の区分に応じて、次の各号に適合するものを合格とする。

- (1) 引張試験にあつては、同表に定める項目について同表に定める数値以上であること。
- (2) 圧かい試験にあつては、同表に定める数値に胴部の肉厚を乗じた距離まで圧かいたとき試料に割れを生じないこと。
- (3) 曲げ試験にあつては、同表に定める数値に試験片の肉厚を乗じた数値をもって曲げ試験における曲り部の内面の半径として試験片を曲げたとき当該試験片に割れを生じないこと。

容器材料の区分		引張強さが 440N/mm ² 未満 のもの	引張強さが 440N/mm ² 以上 540N/mm ² 未満 のもの	引張強さが 540N/mm ² 以上 640N/mm ² 未満 のもの	引張強さが 640N/mm ² 以上の もの
試験合格 基準の区分	引張強さ (単位 N/mm ²)	第 4 条の肉厚の計算において、引張強さが必要な場合にあつては、同条で用いる引張強さの値、降伏点が必要な場合にあつては、当該材料の規格引張強さ又は保証引張強さ			
	降伏点又は耐力 (単位 N/mm ²)	第 4 条の肉厚の計算において、降伏点が必要な場合にあつては、同条で用いる降伏点又は耐力の値			
	伸び率(単位 %)	30 以上	22 以上	18 以上	15 以上
圧 か い 試 験	2 個のくさびの 先端の間の距離 の容器の胴部の 肉厚に対する倍 数	5 倍	6 倍	7 倍	8 倍
曲 げ 試 験	試験片の曲り部 の内面の半径の 試験片の肉厚に 対する倍数	1.5 倍	2 倍	2.5 倍	3 倍
備 考 「伸び率」の数値は、容器の胴部の肉厚が 8mm 未満の場合は、その肉厚が 8mm から 1mm					

又はその端数を減少するごとに 1.5 を減じて得た数値とする。

7 試料が材料試験に合格しなかった場合は、前項の合格基準の 90% 以上の成績の場合に限り、その試料の属する組の他の容器又は材料から合格しなかった試料の数の 2 倍の数の容器又は材料を採取し、これらについて、1 回に限り、再び材料試験を行うことができる。

(組試験における耐圧試験)

第 10 条 容器は、次の表の上欄に掲げる容器の区分に応じて、それぞれ次項及び第 3 項に定めるところにより同表の右欄に掲げる膨張測定試験又は加圧試験（以下総称して「耐圧試験」という。）を行い、これに合格しなければならない。

容器の区分		試験
破壊に対する安全率が3.5以上となるように肉厚を定めた容器	内容積が2Lを超えるもの	同一の容器製造所において同一の年月日に同一のチャージから製造された容器であって肉厚、胴部の外径及び形状が同一であるもの100個以下につき1個の割合で行う膨張測定試験を行って合格した後その組の他の容器ごとに行う加圧試験
	内容積が2L以下のもの	容器ごとに行う加圧試験
その他の容器		容器ごとに行う膨張測定試験

備考

破壊に対する安全率は、次のイ及びロの算式により計算して得た S_1 及び S_2 のうち、いずれか小なるものとする。

$$\text{イ } S_1 = \frac{2ft_1}{PD + 1.2Pt_1}$$

$$\text{ロ } S_2 = \frac{2ft_2}{PDX + 0.2Pt_2}$$

これらの式において S_1 、 S_2 、 f 、 t_1 、 t_2 、 P 、 D 及び X は、それぞれ次の数値を表わすものとする。

S_1 及び S_2 安全率の数値

f 規格引張強さ又は保証引張強さ (単位 N/mm^2)

t_1 容器の胴部の肉厚の最小値 (単位 mm)

t_2 容器の鏡板の肉厚の最小値 (単位 mm)

P 第4条に規定する P の値

D S_1 においては胴部の内径、 S_2 においては皿形鏡板にあつてはその中央曲り部の内面の半径、半だ円体形の鏡板にあつては、半だ円体形の内面の長軸部の長さ (単位 mm)

X 皿形の鏡板にあつては第4条に規定する W の値、半だ円体形の鏡板にあつては同条に規定する V の値

2 前項の耐圧試験は、次の各号に定めるところに従って行うものとする。

(1) 容器には、耐圧試験の前に耐圧試験圧力の90%を超える圧力を加えてはならない。

(2) 膨張測定試験は、水槽式同位ビューレット法によるものとし、次に掲げる方法により行うものとする。

イ 全増加量は、耐圧試験圧力以上の圧力を加えて容器が完全に膨張した後、30秒間以上その圧力を保持し、漏れ及び異常膨張のないことを確認した上で圧力計及びビューレットにより読み取るものとする。

ロ 恒久増加量は、耐圧試験圧力を除いたときに残留する内容積を読み取るものとする。

(3) 加圧試験は、非水槽式により容器に耐圧試験圧力以上の圧力を加えて容器が完全に膨張した後 30 秒以上その圧力を保持し、目視により行うものとする。

3 第 1 項の耐圧試験は、膨張測定試験にあっては漏れ又は異常膨張がなく、かつ、恒久増加率が 10% 以下のものを合格とし、加圧試験にあっては漏れ又は異常膨張がないものを合格とする。

(組試験における気密試験)

第 11 条 容器は、容器ごとに次項及び第 3 項に定めるところにより気密試験を行い、これに合格しなければならない。

2 前項の気密試験は、耐圧試験に合格した容器について、空気又は不活性ガスを使用して気密試験圧力以上の圧力を 1 分間以上加えた後発泡液等を塗布し、又は容器を水槽に浸漬して、目視により行うものとする。

3 第 1 項の気密試験は、漏れがないものを合格とする。

(組試験における高圧加圧試験)

第 12 条 容器は、同一の容器製造所において同一の年月日にろう付けされた容器であって肉厚、胴部の外径及び形状が同一であるもの 1001 個以下を 1 組とし、その組から任意に採取した 1 個の容器について、次項から第 4 項までに定めるところにより高圧加圧試験を行い、これに合格しなければならない。

2 前項の高圧加圧試験は、容器に最高充てん圧力の 4 倍以上の圧力を加えることにより行うものとする。

3 第 1 項の高圧加圧試験は、ろう付け部が破裂しないものを合格とする。

4 第 1 項の規定により採取した容器が前項の高圧加圧試験に合格しなかった場合は、最高充てん圧力の 3.6 倍以上で破裂した場合に限り、その容器の属する組の他の容器から任意に 2 個の容器を採取し、これらについて、1 回に限り、再び高圧加圧試験を行うことができる。

第 4 章 型式試験

(型式試験)

第 13 条 規則第 7 条第 2 項に規定する「型式試験」は、次項から第 6 項までに定めるところに従って行う外観検査、材料試験、耐圧試験、気密試験及び高圧加圧試験とする。

2 前項の外観検査は、第 8 条の組試験における外観検査の例により行う。ただし、同条第 1 項中「容器ごとに」とあるのは「同一の型式から採取した 5 個の容器について」と読み代えるものとする。

3 第 1 項の材料試験は、第 9 条第 1 項、第 2 項第 2 号及び第 3 号並びに第 3 項から第 6 項までの組試験における材料試験の例により行う。

4 第 1 項の耐圧試験は、第 10 条の組試験における耐圧試験の例により行う。ただし、同条第 1 項表中「同一の容器製造所において同一の年月日に同一のチャージから製造された容器であって肉厚、胴部の外径及び形状が同一であるもの 100 個以下につき 1 個の

割合で行う膨張測定試験を行って合格した後その組の他の容器ごとに行う加圧試験」とあるのは「同一の型式から採取した5個の容器について行う膨張測定試験」と、「容器ごとに行う加圧試験」とあるのは「同一の型式から採取した5個の容器について行う加圧試験」と、「容器ごとに行う膨張測定試験」とあるのは「同一の型式から採取した5個の容器について行う膨張測定試験」と読み代えるものとする。

5 第1項の気密試験は、第11条の組試験における気密試験の例により行う。ただし、同条第1項中「容器ごとに」とあるのは「同一の型式から採取した5個の容器について」と読み代えるものとする。

6 第1項の高圧加圧試験は、第12条第1項から第3項までの組試験における高圧加圧試験の例により行う。ただし、同条第1項中「同一の容器製造所において同一の年月日にろう付けされた容器であって肉厚、胴部の外径及び形状が同一であるもの1001個以下を1組とし、その組から任意に採取した」とあるのは「同一の型式から採取した」と読み代えるものとする。ただし、同条第1項中「同一の容器製造所において同一のチャージから製造された容器であって肉厚、胴部の外径及び形状が同一であるもの501以下を1組とし、その組から任意に採取した1個の容器」とあるのは「同一の型式から採取した1個の容器」と読み代えるものとする。

(型式承認に要する容器の数)

第14条 規則第58条第1項に規定する「必要な数」は、5個とする。

再充てん禁止容器の技術基準の解釈

この再充てん禁止容器の技術基準の解釈は、容器保安規則に定める技術的要件を満たすべき技術的内容をできる限り具体的に示したものである。なお、当該規則に定める技術的要件を満たすべき技術的内容はこの解釈に限定されるものではなく、当該規則に照らして十分な保安水準の確保ができる技術的根拠があれば、当該規則に適合するものと判断するものである。

第 1 章 総則

(適用範囲)

第1条 この再充てん禁止容器の技術基準の解釈（以下「解釈」という。）は、容器保安規則（昭和 41 年通商産業省令第 50 号）（以下「規則」という。）第 3 条、第 6 条及び第 7 条に定める技術的要件を満たすべき技術的内容のうち再充てん禁止容器（以下「容器」という。）についてできる限り具体的に示すものである。

(用語の定義)

第 2 条 この解釈において使用する用語は、規則において使用する用語の例によるほか、次の各号に掲げる用語については当該各号に定めるところによる。

- (1) 気密試験圧力 最高充てん圧力
- (2) 組試験 容器検査において行う試験であって、一定数量によって構成される組又は個々の容器ごとに行うもの
- (3) 継目なし構造の容器 耐圧部分に溶接部（底部を接合して製造したものにあっては、底部接合部を除く。）を有しない容器
- (4) 溶接構造の容器 耐圧部分に溶接部を有する容器
- (5) ろう付け構造の容器 耐圧部分がろう付けにより接合された容器
- (6) 2 部構成容器 耐圧部分の溶接線が 1 本の周継手のみのもの
- (7) 3 部構成容器 本体が 2 つの鏡板部と 1 つの胴部を溶接することによって構成されているもの
- (8) 型式 次に掲げる事項のいずれにも該当する範囲のものを一型式とする
 - イ 耐圧試験圧力が高くないこと。
 - ロ 容器（附属品を除く。以下本条、第 4 条から第 6 条まで及び第 9 条において同じ。）にあっては、次のいずれにも適合していること。
 - (イ) 同一の化学成分規格で同一の製造方法により製造された材料を用い、同一の容器製造所において同一の製造方法により製造された容器であること。ここで、容器の「同一の製造方法」とは、継目なし構造の容器にあってはエルハルト式、マンネスマン式等の製造方法の区分、溶接構造及びろう付け構造の容器にあっては 2 部構成及び 3 部構成の区分が同一であるものをいう。

- (ロ) 当該材料の規格引張強さ若しくは保証引張強さ及び第4条の肉厚の計算に用いる降伏点若しくは耐力の値が増加しないこと。
 - (ハ) 第4条による計算肉厚の変更が5%以下であること。
 - (ニ) 溶接構造及びろう付け構造の容器にあつては、実際に使用する板厚の変更が10%以下であること。
 - (ホ) 胴部の外径の変更が5%以下であること。
 - (ヘ) 全長（耐圧部分に限る。）が50%（2部構成にあつては5%）を超えて変化しないこと。
 - (ト) 継目なし構造の容器にあつては、端部の形状及び寸法に変更（(ホ)に適合する変更に係るものを除く。）がないこと。
 - (チ) 溶接構造及びろう付け構造の容器にあつては、開口部の数量、形状及び寸法並びに鏡板の形状及び寸法に変更がないこと。
 - (リ) 溶接構造の容器にあつては、溶接の種類、溶接材料及び溶接条件に変更がないこと。（容器と附属品の接合部に係る溶接を含む。）
 - (ヌ) ろう付け構造の容器にあつては、ろう付けの種類、ろう材及びろう付け条件に変更がないこと。（容器と附属品の接合部に係るろう付けを含む。）
- ハ 附属品にあつては、次のいずれにも適合していること。
- (イ) 同一の附属品製造所において製造された同一の構造（充てん口のねじに係るものを除く。）のものであること。
 - (ロ) 本体の材料が同一の化学成分規格のものであること。
 - (ハ) ダイヤフラムを用いるバルブにあつては、当該ダイヤフラムの材料が同一の化学成分規格であること。
 - (ニ) 安全弁にあつては、その方式が同一であること。
 - (ホ) 破裂板式安全弁にあつては、当該破裂板の材料が同一の化学成分規格であること。

第2章 製造の方法の基準

（材料）

第3条 規則第3条第1号に規定する「適切な材料」とは、次の各号の区分に応じ、それぞれ当該各号に掲げる規格に適合する材料（以下「容器規格材料」という。）又はこれらと同等の材料として次項に定めるもの（以下「容器同等材料」という。）をいう。

(1) 継目なし構造の容器

- イ 日本工業規格 G3429（1988）高圧ガス容器用継目無鋼管（STH11（炭素含有量が0.45%以下のものに限る。）及びSTH12、STH21、STH22及びSTH31に限る。）
- ロ 日本工業規格 G3454（1988）圧力配管用炭素鋼鋼管（STPG370及びSTPG410に限る。）
- ハ 日本工業規格 G3455（1988）高圧配管用炭素鋼鋼管（STS370、STS410及びSTS480

に限る。)

ニ 日本工業規格 G3459 (1994) 配管用ステンレス鋼管 (SUS304TP、SUS304LTP、SUS316TP 及び SUS316LTP に限る。)

ホ 日本工業規格 G3460 (1988) 低温配管用鋼管 (STPL380 に限る。)

へ 日本工業規格 G4051 (1979) 機械構造用炭素鋼鋼材 (S10C、S12C、S15C、S17C、S20C、S22C、S25C、S28C 及び S30C に限る。)

ト 日本工業規格 G4303(1991)ステンレス鋼棒(SUS304、SUS304L、SUS304N1、SUS304N2、SUS304LN、SUS316、SUS316L、SUS316N 及び SUS316LN に限る。)

チ 日本工業規格 G4304(1991)熱間圧延ステンレス鋼板及び鋼帯(SUS304、SUS304L、SUS304N1、SUS304N2、SUS304LN、SUS316、SUS316L、SUS316N 及び SUS316LN に限る。)

リ 日本工業規格 G4305(1991)冷間圧延ステンレス鋼板及び鋼帯(SUS304、SUS304L、SUS304N1、SUS304N2、SUS304LN、SUS316、SUS316L、SUS316N、SUS316LN 及び SUS316Ti に限る。)

ヌ 日本工業規格 H4080 (1988) アルミニウム及びアルミニウム合金継目無管 (6061 に限る。)

(2) 溶接構造の容器

イ 日本工業規格 G3106 (1995) 溶接構造用圧延鋼材 (SM400A、SM400B、SM400C、SM490A、SM490B、SM490C、SM490YA、SM490YB、SM520B、SM520C 及び SM570 に限る。)

ロ 日本工業規格 G3116 (1990) 高圧ガス容器用鋼板及び鋼帯 (SG255、SG295、SG325 及び SG365 に限る。)

ハ 日本工業規格 G3118 (1987) 中・常温圧力容器用炭素鋼鋼板 (SGV410、SGV450 及び SGV480 に限る。)

ニ 日本工業規格 G3126 (1990) 低温圧力容器用炭素鋼鋼板 (SLA235A、SLA235B、SLA325A、SLA325B、SLA360 及び SLA410 に限る。)

ホ 日本工業規格 G3131 (1996) 熱間圧延軟鋼板及び鋼帯

へ 日本工業規格 G3141 (1996) 冷間圧延鋼板及び鋼帯

ト 日本工業規格 G3454 (1988) 圧力配管用炭素鋼鋼管

チ 日本工業規格 G3459 (1994) 配管用ステンレス鋼管 (SUS304TP、SUS304HTP、SUS304LTP、SUS316TP、SUS316HTP 及び SUS316LTP に限る。)

リ 日本工業規格 G4304(1991)熱間圧延ステンレス鋼板及び鋼帯(SUS304、SUS304L、SUS316 及び SUS316L に限る。)

ヌ 日本工業規格 G4305(1991)冷間圧延ステンレス鋼板及び鋼帯(SUS304、SUS304L、SUS316 及び SUS316L に限る。)

ル 日本工業規格 H4080 (1988) アルミニウム及びアルミニウム合金継目無管 (5052 及び 5083 に限る。)

(3) ろう付け構造の容器

日本工業規格 G3141 (1996) 冷間圧延鋼板及び鋼帯

2 前項の容器同等材料は、次の各号のいずれにも適合するものとする。

(1) 当該材料が次に掲げるいずれかに適合するものであること。

イ 容器規格材料と化学的成分及び機械的性質が同一であって板厚の範囲が異なるもの

ロ 容器規格材料と化学的成分及び機械的性質が同一であって製造方法又は形状が異なるもの

ハ 容器規格材料と化学的成分、機械的性質、試験方法及び試料採取方法が近似しており、かつ、容器規格材料と当該材料の性質が類似しているもの

(2) 継目なし構造の容器の材料にあつては、化学的成分が次に掲げるところに適合するものであること。

イ 炭素鋼にあつては、炭素の含有量が 0.35% 以下であること。

ロ マンガン鋼にあつては、炭素の含有量が 0.40% 以下であること。

ハ クロムモリブデン鋼その他の低合金鋼にあつては、次の表の左欄に掲げる元素に応じ同表右欄の最大含有量以下であること。

元素	最大含有量 (単位 %)
炭素	0.40
シリコン	0.90
マンガン	1.65
燐	0.03
硫黄	0.03
クロム	3.50
モリブテン	1.20
ニッケル	3.50
バナジウム、ニオブウム、ボロン等の微量元素	微量元素の合計が 0.35

(3) 溶接構造の容器の材料 (炭素鋼に限る。) にあつては、化学的成分が次の表の左欄に掲げる元素に応じ同表右欄の最大含有量以下であること。

元素	最大含有量 (単位 %)
炭素	0.25
マンガン	1.70
燐	0.05
硫黄	0.05

(肉厚)

第 4 条 規則第 3 条第 2 号に規定する「適切な肉厚」とは、第 2 項に定める最小肉厚値以上の肉厚であつて、胴部にあつては次に掲げる算式により計算して得た肉厚以上の肉厚を、胴部以外にあつてはその耐圧試験圧力で降伏を起こさないような肉厚以上の肉厚をいう。

$$t = \frac{D}{2} \left[1 - \sqrt{\frac{R_e - \sqrt{3} P}{R_e}} \right]$$

この式において t 、 D 、 R_e 及び P は、それぞれ次の数値を表すものとする。

t 肉厚（単位 mm）の数値

D 外径（単位 mm）の数値

R_e 降伏点（単位 N/mm^2 ）の数値とし、次に掲げるところによる。

イ 降伏点は、容器規格材料又は容器同等材料であって当該規格に降伏点の最小規定値がある場合は規格降伏点、それ以外の場合は保証降伏点の値とする。ただし、保証降伏点は、当該材料の保証引張強さの 85% 以下でなければならない。

ロ 降伏点は、耐力をもって代えることができる。この場合において耐力は、容器規格材料又は容器同等材料であって当該規格に耐力の最小規定値がある場合は規格耐力、それ以外の場合は保証耐力の値とする。

ハ イにおいて、規格材料又は同等材料であって当該規格に降伏点の最小規定値がある場合、規格降伏点の値未満の値を保証降伏点とすることができる。また、ロの保証耐力についても同様とする。

P 耐圧試験における圧力（単位 MPa）の数値

2 容器は、次の各号に掲げる容器の区分に応じて、当該各号に定める最小肉厚値以上の肉厚を有しなければならない。

(1) 鋼製の容器 次の算式により計算して得た値

$$t_m = \frac{D}{650} + 0.5$$

この式において t_m 及び D は、それぞれ次の数値を表わすものとする。

t_m 最小肉厚（単位 mm）の値

D 外径（単位 mm）の値

(2) アルミニウム合金製の容器 次の算式により計算して得た値

$$t_m = \frac{D}{300} + 0.5$$

この式において t_m 及び D は、それぞれ次の数値を表わすものとする。

t_m 最小肉厚（単位 mm）の値

D 外径（単位 mm）の値

（構造及び仕様）

第 5 条 規則第 3 条第 3 号に規定する「適切な構造及び仕様」とは、次の各号に掲げるものをいう。

(1) アルミニウム合金製継目なし構造の容器にあつては、底部接合によって製造したものでないこと。

(2) アルミニウム合金製容器にあつては、ろう付けを用いないこと。

- (3) 容器に取付ける附属品及び附属物（附属品以外のプロテクター、ハンドル等をいう。）は、容器胴部に設置しないこと。
- (4) 開口部及び補強部は、容器の長手中心軸を中心とし容器の外径の80%を径とする円の内側にあること。
- (5) 開口部の水平面は、容器の長手軸に対して垂直であること。ただし、容器本体に溶接により装置する破裂板式安全弁にあっては、この限りではない。
- (6) 開口部に十分な厚さが無い場合は、十分な補強を行うこと。
- (7) 附属品は取り外しができないよう、溶接等を用いて容器に装置すること。

（加工、溶接及び熱処理の方法）

第6条 規則第3条第4号に規定する「適切な加工、溶接及び熱処理の方法」とは、次の各号に掲げるものをいう。

- (1) 容器は洗浄し、スケール、石油類その他の異物を除去すること。
- (2) 熱処理を行う容器にあっては、熱処理炉は、炉内の容器を加熱する部分の各部の温度差が25度以下であること。
- (3) ろう付け構造の容器にあっては、ろう材の融点は540℃以上であること。
- (4) 附属品の溶接及びろう付けには、容器の強度を損なわない適切な材料を使用すること。
- (5) ろう付け部は肉厚の4倍以上の長さを有すること。

第3章 組試験

（容器検査）

第7条 規則第6条第1号及び第2号に規定する容器検査の方法は、次条第2項、第9条第4項第1号及び第2号並びに第5項第1号から第4号まで、第10条第4項第1号から第3号まで、第11条第2項、第12条第2項、第13条第2項、第14条第2項並びに第15条第2項第1号及び第4項第1号から第3号までに定めるものをいう。

- 2 規則第7条第1項第2号に規定する「耐圧試験圧力以上の圧力で行う耐圧試験を行い、これに合格するもの」とは、第12条第1項及び第3項に定める組試験における加圧試験に合格するものをいう。
- 3 規則第7条第1項第3号に規定する「充てん圧力及び使用温度に応じた強度を有するもの」とは、第10条第1項から第3項まで及び第4項第4号に定める組試験におけるバルブ材料引張試験、第11条第1項、第3項及び第4項に定める組試験における破裂試験に合格するものをいう。
- 4 規則第7条第1項第4号に規定する「使用上有害な欠陥のないもの」とは、第8条第1項及び第3項に定める組試験における外観検査に合格するものをいう。
- 5 規則第7条第1項第6号に規定する「その使用環境上想定し得る外的負荷に耐えるもの」とは、第9条第1項から第3項まで、第4項第3号、第5項第5号及び第6項に定める組試験における容器材料試験並びに第15条第1項、第2項第2号、第3項、第4

項第 4 号に定める組試験における性能試験に合格するものをいう。

6 規則第 7 条第 1 項第 7 号に規定する「充てんする圧力に応じた気密性を有するもの」とは、第 13 条第 1 項及び第 2 項に定める組試験における容器気密試験並びに第 14 条第 1 項及び第 3 項に定める組試験におけるバルブ気密試験に合格するものをいう。

7 規則第 7 条第 1 項第 9 号に規定する「高圧ガスの種類、充てん圧力、内容積及び表示方法を制限することが適切である容器にあっては、当該制限に適合するもの」とは、次の各号に掲げるものをいう。

- (1) 可燃性ガス、毒性ガス及びヘリウム以外のガスを充てんするものであること。
- (2) 最高充てん圧力（単位 MPa）の数値と内容積（単位 L）の数値との積が 100 以下であること。
- (3) 最高充てん圧力が 22.5MPa 以下であり、かつ、内容積が 25L 以下であること。
- (4) 最高充てん圧力が 3.5MPa 以上の場合にあっては、内容積が 5L 以下であること。
- (5) 容器の外面の見やすい箇所に次に掲げる表示があるものであること。なお、表示は容器の塗色と明確な識別ができる色であり、かつ、明瞭に読み取れる大きさの文字であること。

イ 「再充てん禁止容器」

ロ 「転落・転倒等の粗暴な取扱いをしないこと」

ハ 「容器の温度を 40℃以上にしないこと」

ニ 「火の中に入れていないこと」

ホ 「使用後は残圧がない状態にし、産業廃棄物として処理すること」

- (6) 次の表の左欄に掲げるガスを充てんする容器にあっては、それぞれ同表の右欄に掲げる材料を用いていないこと。

アルシン、アンモニア、ジシラン、ジボラン、重水素、水素、天然ガス、ホスフィン、メチルシラン、メチルメルカプタン、モノゲルマン、モノシラン、硫化水素	高強度鋼
塩化エチル、塩化ビニル、塩素、クロルメチル、三フッ化窒素、臭化ビニル、フッ化ビニル、ふっ素、ホスゲン	アルミニウム合金
塩化水素、臭化水素、ヨウ化水素	高強度鋼及びアルミニウム合金

（組試験における外観検査）

第 8 条 容器は、容器ごとに、次項及び第 3 項に定めるところにより外観検査を行い、これに合格しなければならない。

2 前項の外観検査は、さびその他の異物を取り除いたのち目視により行うものとする。

3 第 1 項の外観検査は、仕上面がなめらかであって、容器の使用上支障のある腐食、割れ、すじ、しわ等がないものを合格とする。

（組試験における容器材料試験）

第 9 条 容器の材料は、容器又は容器に加工する以前の材料（以下「試料」という。）について、次項から第 6 項までに定めるところにより圧かい試験又は曲げ試験（以下「容器材料試験」という。）を行い、これに合格しなければならない。

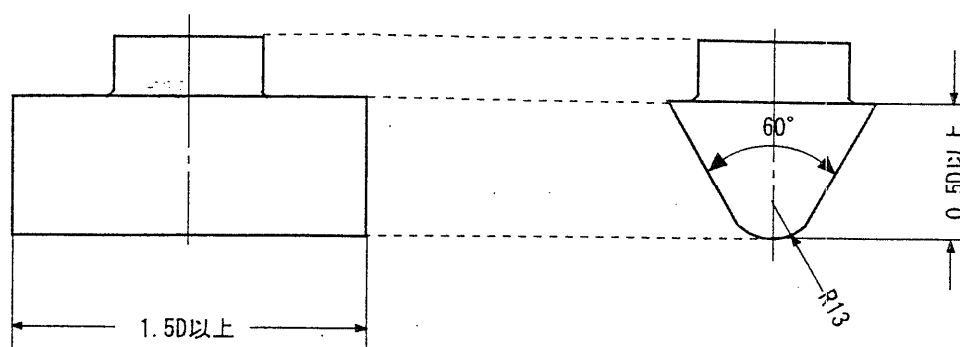
2 前項の容器材料試験は、容器について行う場合にあっては同一の容器製造所において同一のチャージから製造された容器であって肉厚、胴部の外径及び形状が同一であることを1組とし、その組から任意に採取した1個の容器について、容器に加工する以前の材料について行う場合にあっては同一のチャージから製造された材料であって肉厚が同一であることを1組とし、その組から任意に採取した1個の材料について行う。

3 第1項の容器材料試験は、次の各号に定めるところに従って行うものとする。

- (1) 採取後の試料及び加工後の試験片には熱処理を行わないこと。
- (2) 試験片の仕上げが不良であるとき又は試験片に試験の結果に影響があるとみなされる傷があったときは、試験前にこれを廃却し、当該試験片を採取した試料又は当該試験片を採取した試料が属する組の他の試料から改めて試験片を採取することができる。

4 第1項の圧かい試験は、次の各号に定めるところに従って行うものとする。

- (1) 試験は、次の図に示す2個の鋼製のくさびを用いて試料を中央部で軸に直角に徐々に圧かきすることにより行うものとする。ただし、容器中央部に周継手を有するものにあつては、くさびの位置が溶接部又はろう付け部以外になるようにし、長手継手を有するものにあつては、容器の軸に垂直な断面における長手継手の位置が軸を通る水平線から軸を中心にして45度の位置になるようにすること。



Dは容器の外径とする

- (2) 胴部の肉厚は、試料を圧かきする前に、超音波厚み計により圧かきを行う部分の円周に沿って測定した4箇所以上の肉厚の平均値とする。
- (3) 2個のくさびの先端の間の距離を容器の胴部の肉厚に対して、鋼製容器にあつては6倍以下、アルミニウム合金製容器にあつては10倍以下としたとき容器に割れが生じないものを合格とする。

5 第1項の曲げ試験は、次の各号に定めるところに従って行うものとする。

- (1) 試験片は、試料から採取した日本工業規格 Z2204 (1969) 金属材料曲げ試験片の2試験片の種類3号試験片とする。
- (2) 前号の試験片は、切断によってできた側面に機械仕上げを行うことができるものとし、試験片のリョウには、いずれも1.5mm以下の丸味をつけることができるものとする。
- (3) 試験片の肉厚は、試験片を切り取る部位の円周に沿って測定した4箇所以上の肉

厚の平均値とする。

- (4) 試験は、日本工業規格 Z2248 (1975) 金属材料曲げ試験方法の 4 試験方法の押曲げ法又は巻付け法により、容器の内表面が内側となるように 180 度の曲げを行うものとする。
- (5) 鋼製容器にあつては 2、アルミニウム合金製容器にあつては 4 に試験片の肉厚を乗じて得た数値をもって曲げ試験における曲り部の内面の半径として曲げたとき、試験片に割れが生じないものを合格とする。

6 第 2 項の規定により採取した試料が容器材料試験に合格しなかった場合は、当該試料の属する組の他の試料から合格しなかった試料の数の 2 倍の数の試料を採取し、これらについて、1 回に限り、再び容器材料試験を行うことができる。

(組試験におけるバルブ材料引張試験)

第 10 条 バルブの材料は、同一のバルブ製造所において同一のチャージから製造されたバルブであつて大きさ及び形状が同一であるものを一組とし、その組から任意に採取した 1 個のバルブの適当な箇所から採取した試験片 (バルブから試験片を採取することが適当でないバルブにあつては、同一のチャージから製造された材料から採取した試験片) について、第 2 項又は第 4 項に定めるところによりバルブ材料引張試験を行い、これに合格しなければならない。

2 前項のバルブ材料引張試験は、バルブの本体が次に掲げる材料 (以下「バルブ規格材料」という) で製造される場合にあつては材料製造所が発行する材料試験結果証明書により引張強さ又は降伏点及び伸び率が規格材料の規定値以上であることを確認することにより行うこと。

- (1) 日本工業規格 G3201 (1988) 炭素鋼鍛鋼品 (SF440A に限る。)
- (2) 日本工業規格 G3205 (1988) 低温圧力容器用鍛鋼品 (SFL2 に限る。)
- (3) 日本工業規格 G3214 (1991) 圧力容器用ステンレス鋼鍛鋼品 (SUSF304、SUSF304L、SUSF316 及び SUSF316L に限る。)
- (4) 日本工業規格 H3250 (1992) 銅及び銅合金棒 (C3604、C3712、C3771、C4641、C4622 及び C6782 に限る。)
- (5) 日本工業規格 H4140 (1988) アルミニウム及びアルミニウム合金鍛造品 (2014 及び 6061 に限る。)
- (6) Steel Products Manual/Carbon Steel Wire and Rods a Publication of the Iron and Steel Society (1993) /Standard Steels for Wire Rods and Wire Nonresulfurized Carbon Steels Manganese Maximum Not Exceeding 1.00Percent に規定される AISI/SAE Grade 1010
- (7) アメリカ規格協会 A108-90a Standard Specification for Steel Bars, Carbon, Cold Finished Standard Quality (1991) の 6.1.1 項に規定する材料 (1215 に限る。)
- (8) 前各号の材料と同等の材料として次項に定めるもの

3 前項第 7 号の同等の材料は、次の各号のいずれかに適合するものとする。

- (1) バルブ規格材料と化学的成分及び機械的性質が同一であつて板厚の範囲が異なる

もの

(2) バルブ規格材料と化学的成分及び機械的性質が同一であって製造方法又は形状が異なるもの

(3) バルブ規格材料と化学的成分、機械的性質、試験方法及び試料採取方法が近似しており、かつ、バルブ規格材料と当該材料の性質が類似しているもの

4 第1項のバルブ材料引張試験は、次の各号に定めるところに従って行うものとする。

(1) 試験片は、成形（本体が鍛造品の場合にあつては鍛造、鑄造品の場合にあつては鑄造をいう。）後の本体又は当該バルブの本体と同一のチャージから製造された材料から採取したものとする。

(2) 試験片の形状及び寸法は、日本工業規格 Z2201（1980）金属材料引張試験片の4試験片の形状及び寸法の4号試験片、11号試験片又は14A号試験片とする。

(3) 試験は、日本工業規格 Z2241（1993）金属材料引張試験方法の5試験により行うものとする。

(4) 試験片がその試験片を採取したバルブに応じた適切な引張強さ又は降伏点及び伸び率を有するものを合格とする。

（組試験における破裂試験）

第11条 容器は、同一の容器製造所において同一のチャージから製造された容器であつて肉厚、胴部の外径及び形状が同一であるものを1組とし、その組から任意に採取した一定の数（次の表に掲げる最高充てん圧力と内容積との積の値に応じて、それぞれ同表に定める採取数をいう。）の容器について、次項から第4項に定めるところにより破裂試験を行い、これに合格しなければならない。

最高充てん圧力（単位 MPa）と内容積（単位 L）の積	0を超え 5以下	5を超え 30以下	30を超え 60以下	60を超え 100以下
採取数	1000個ごと に1個	750個ごと に1個	500個ごと に1個	200個ごと に1個

2 前項の破裂試験は、次の各号に定めるところに従って行うものとする。

(1) 試験は、安全弁が作動しないための措置を施して行うこと。

(2) 試験は、非水槽式によるものとし、容器に気相部が残らないように液体を充満させた後、徐々に圧力を加えることによつて行うものとする。

3 第1項の破裂試験は、いずれの容器についても次の各号のいずれにも適合するときは、合格とする。

(1) 容器が破裂したときの圧力が耐圧試験圧力の2倍以上であること。

(2) 溶接部、ろう付け部又は熱影響部から破裂がおこらないこと。

(3) 容器胴部で破裂すること。

(4) 破面はぜい性を示していないこと。

4 第1項の規定により採取した容器が前項の破裂試験に合格しなかった場合は、当該容器の属する組の他の容器から合格しなかった容器の数の2倍の数の容器を採取し、これらについて、1回に限り、再び破裂試験を行うことができる。

(組試験における加圧試験)

第12条 容器は、容器ごとに、次項及び第3項に定めるところにより加圧試験を行い、これに合格しなければならない。

2 前項の加圧試験は、容器に耐圧試験圧力以上の圧力を加えた後30秒以上その圧力を保持し、目視により行うものとする。

3 第1項の加圧試験は、漏れ又は異常膨張がないものを合格とする。

(組試験における容器気密試験)

第13条 容器は、容器ごとに、次項及び第3項に定めるところにより気密試験を行い、これに合格しなければならない。

2 前項の気密試験は、加圧試験に合格した容器について、空気又は不活性ガスを使用して気密試験圧力以上の圧力を30秒間以上加えた後発泡液等を塗布し、又は容器を水槽に浸漬して、目視により行うものとする。

3 第1項の気密試験は、漏れがないものを合格とする。

(組試験におけるバルブ気密試験)

第14条 バルブは、同一のバルブ製造所において同一のチャージから製造されたバルブであって、大きさ及び形状が同一であるものを1組とし、その組から任意に採取した2個のバルブについて、次項及び第3項に定めるところによりバルブ気密試験を行い、これに合格しなければならない。

2 前項の気密試験は、加圧試験に合格した容器について、空気又は不活性ガスを使用して気密試験圧力以上の圧力をバルブを閉止した状態において30秒間以上加えた後発泡液等を塗布し、又は容器を水槽に浸漬して、目視により行うものとする。

3 第1項の気密試験は、漏れがないものを合格とする。

(組試験における性能試験)

第15条 バルブ及び安全弁(以下「バルブ等」という。)は、同一のバルブ等製造所において同一の年月日に同一のチャージから製造されたバルブ等であって大きさ及び形状が同一であるものを一組とし、その組から任意に採取した2個のバルブ等について、次の各号に掲げる試験(以下総称して「性能試験」という。)を行い、これに合格しなければならない。

(1) 次項に定めるところに従って行う開閉作動試験(バルブに限る。)

(2) 第3項に定めるところに従って行う再充てん禁止構造確認試験(バルブに限る。)

(3) 第4項に定めるところに従って行う安全弁作動試験(安全弁に限る。)

2 前項第1号の開閉作動試験は、次の各号に定めるところに従って行うものとする。

(1) バルブに気密試験圧力以上の圧力を加えた状態においてバルブの開閉操作を行うものとする。

(2) 前号の開閉操作において全開又は全閉操作が容易であって、異常な抵抗、空転又は遊隙等が感知されず、確実に作動するものであるときに合格とする。

3 第1項第2号の再充てん禁止構造確認試験は、バルブが再充てんできない構造を有し、かつ、当該構造が有効に機能しているものを合格とする。

- 4 第1項第3号の安全弁作動試験は、次の各号に定めるところに従って行うものとする。
- (1) 試験は、ばね式及び破裂板式安全弁にあつては、容器に充てんされる高圧ガスの種類に応じた耐圧試験圧力の4/3以下の圧力、溶栓式安全弁にあつては、容器に充てんされる高圧ガスの種類に応じた耐圧試験圧力の4/3となる温度以下の温度を加えることにより行うものとする。
 - (2) ばね式安全弁にあつては、空気又は不活性ガスを使用して圧力を徐々に加えることにより行い、吹き止りの確認は、発泡液を塗布する等の方法により行うものとする。
 - (3) 溶栓式安全弁にあつては、加圧状態にした溶栓を水、グリセリン又はシリコーン油（以下本号において「試験液」という。）に浸漬させ、試験液を攪拌しながら徐々に加熱することによって行う。この場合、試験液の温度が当該安全弁の作動温度に近い温度に達したときは、1分間以上3分間以下に温度が1℃上昇する割合で昇温させるものとする。
 - (4) 試験は、前各号で規定する圧力又は温度で作動し、かつ、ばね式安全弁にあつては吹き止りが確実であるものを合格とする。

第4章 型式試験

（型式試験）

第16条 規則第7条第2項に規定する「型式試験」は、次項から第9項までに定めるところに従って行う外観検査、容器材料試験、バルブ材料引張試験、破裂試験、加圧試験、容器気密試験、バルブ気密試験及び性能試験とする。

- 2 前項の外観検査は、第8条の組試験における外観検査の例により行う。ただし、同条第1項中「容器ごとに」とあるのは「同一の型式から採取した5個の容器について」と読み代えるものとする。
- 3 第1項の容器材料試験は、第9条第1項及び第3項から第5項までの組試験における容器材料試験の例により行う。
- 4 第1項のバルブ材料引張試験は、第10条の組試験におけるバルブ材料引張試験の例により行う。ただし、同条第1項中「同一のバルブ製造所において同一のチャージから製造されたバルブであつて大きさ及び形状が同一であるものを1組とし、その組から任意に採取した1個のバルブの適当な箇所から採取した試験片（バルブから試験片を採取することが適当でないバルブにあつては、同一のチャージから製造された材料から採取した試験片）」とあるのは「同一の型式のバルブから採取した試験片（バルブから試験片を採取することが適当でないバルブにあつては、同一の型式に用いる材料から採取した試験片）」と読み代えるものとする。
- 5 第1項の破裂試験は、第11条第1項から第3項までの組試験における破裂試験の例により行う。ただし、同条第1項中「同一の容器製造所において同一のチャージから製造された容器であつて肉厚、胴部の外径及び形状が同一であるものを一組とし、その組

から任意に採取した一定の数（次の表に掲げる最高充てん圧力と内容積との積の値に応じて、それぞれ同表に定める採取数をいう。）の」とあるのは「同一の型式から採取した 1 個の」と読み代えるものとする。

- 6 第 1 項の加圧試験は、第 12 条の組試験における加圧試験の例により行う。ただし、同条第 1 項中「容器ごとに」とあるのは「同一の型式から採取した 5 個の容器について」と読み代えるものとする。
- 7 第 1 項の容器気密試験は、第 13 条の組試験における気密試験の例により行う。ただし、同条第 1 項中「容器ごとに」とあるのは「同一の型式から採取した 5 個の容器について」と読み代えるものとする。
- 8 第 1 項のバルブ気密試験は、第 14 条の組試験におけるバルブ気密試験の例により行う。ただし、同条第 1 項中「同一のバルブ製造所において同一のチャージから製造されたバルブであって、大きさ及び形状が同一であるものを 1 組とし、その組から任意に採取した」とあるのは「同一の型式から採取した」と読み代えるものとする。
- 9 第 1 項の性能試験は、第 15 条の組試験における性能試験の例により行う。ただし、同条第 1 項中「同一のバルブ等製造所において同一の年月日に同一のチャージから製造されたバルブ等であって大きさ及び形状が同一であるものを 1 組とし、その組から任意に採取した」とあるのは「同一の型式から採取した」と読み代えるものとする。

アルミニウム合金ライナー製一般複合容器の技術基準の解釈

このアルミニウム合金ライナー製一般複合容器の技術基準の解釈は、容器保安規則に定める技術的要件を満たすべき技術的内容をできる限り具体的に示したものである。なお、当該規則に定める技術的要件を満たすべき技術的内容はこの解釈に限定されるものではなく、当該規則に照らして十分な保安水準の確保ができる技術的根拠があれば、当該規則に適合するものと判断するものである。

第 1 章 総則

(適用範囲)

第 1 条 このアルミニウム合金ライナー製一般複合容器の技術基準の解釈（以下「解釈」という。）は、容器保安規則（昭和 41 年通商産業省令第 50 号）（以下「規則」という。）第 3 条、第 6 条及び第 7 条に定める技術的要件を満たすべき技術的内容のうちアルミニウム合金製継目なしライナーに樹脂含浸連続ガラス繊維を巻き付けた一般複合容器（内容積が 150L 未満のものに限る。）であって、規則第 8 条第 1 項第 9 号又は第 62 条に基づく刻印等において示された年月から 15 年を経過して充てんしないものとして製造されたもの（以下「容器」という。）についてできる限り具体的に示すものである。

(用語の定義)

第 2 条 この解釈において使用する用語は、規則において使用する用語の例によるほか、次の各号に掲げる用語については当該各号に定めるところによる。

- (1) 気密試験圧力 最高充てん圧力
- (2) 設計確認試験 容器検査において行う試験のうち、組試験に先立ち同一の型式ごとに 1 回限り行うもの
- (3) 組試験 容器検査において行う試験のうち、一定数量によって構成される組又は個々の容器ごとに行うもの
- (4) 自緊処理 ライナーに圧縮残留応力を施すための処理
- (5) ローピング ストランド（ガラスの単繊維に集束剤を塗布し集束したものであって、よりのないものをいう。）及びストランドを引きそろえたものの集合物
- (6) 最小破裂圧力 次に掲げる圧力

イ フープラップ容器にあつては、次の(イ)又は(ロ)に定める圧力のいずれか大なるもの

- (イ) 最高充てん圧力の 2.5 倍の圧力
- (ロ) 設計肉厚（規則第 8 条第 1 項第 15 号に規定する許容傷深さ（以下「DC」という。）を含む。）を用いて算出した繊維の応力が繊維の破断する応力となる圧力。なお、最外層に繊維を含まない樹脂層がある場合にあつては、当該樹脂層を設計肉厚に含めてもよいものとする。（以下、この解釈において同じ。）

ロ フラップ容器 次の(イ)又は(ロ)に定める圧力のいずれか大なるもの

(イ) 最高充てん圧力の3倍の圧力

(ロ) 設計肉厚（DC及び規則第8条第3項第4号ホに規定する許容傷深さ（以下「DD」という。）を含む。）を用いて算出した繊維の応力が繊維の破断する応力となる圧力

(7) 型式 次に掲げる事項のいずれにも該当する範囲のものを一型式とする

イ 同一の規格ライナー材料又は同等ライナー材料（第3条第1号に定めるものをいう。）から同一の製造方法により製造されたライナーであること。ここで「同一の製造方法」とは、エルハルト式及びカップリング式の製造方法の区分が同一であるものをいう。

ロ 同一の容器製造所において同一の規格繊維材料（第3条第3号に定めるものをいう。）を用い同一の製造方法により製造された同一のワインディングパターンのものであること。ここで、「同一の製造方法により製造された同一のワインディングパターンのもの」とは、フープ巻、ヘリカル巻及びインプレーン巻のフィラメントワインディングパターンの組合せ及びそれらフィラメントワインディング成形（樹脂含浸連続繊維をライナーに巻きつける成形をいう。以下同じ。）の順序が同一であるものをいう。

ハ 耐圧試験圧力が同一であること。

ニ 胴部の外径（繊維及び樹脂を含む。）の変更が10%未満であること。

ホ 内容積の変更が30%未満であること。

ヘ 容器に装置すべき安全弁の数、附属品の型式が同一であること。

第2章 製造の方法の基準

（材料）

第3条 規則第3条第1号に規定する「適切な材料」とは、次の各号に定めるものをいう。

(1) ライナーの耐圧部分には、次に掲げる規格に適合する材料（以下「規格ライナー材料」という。）又はこれらと同等の材料として次号に定めるもの（以下「同等ライナー材料」という。）を使用しなければならない。

イ 日本工業規格 H4000(1988)アルミニウム及びアルミニウム合金の板及び条(6061に限る。)

ロ 日本工業規格 H4040(1988)アルミニウム及びアルミニウム合金の棒及び線(6061に限る。)

ハ 日本工業規格 H4080(1988)アルミニウム及びアルミニウム合金継目無管(6061に限る。)

ニ 日本工業規格 H4140(1988)アルミニウム及びアルミニウム合金鍛造品(6061に限る。)

(2) 前号の同等ライナー材料とは、次に掲げるいずれかに適合するものとする。

- イ 規格ライナー材料と化学的成分及び機械的性質が同一であって板厚の範囲が異なるもの
 - ロ 規格ライナー材料と化学的成分及び機械的性質が同一であって製造方法又は形状が異なるもの
 - ハ 規格ライナー材料と化学的成分、機械的性質、試験方法及び試料採取方法が近似しており、かつ、規格ライナー材料と当該材料の性質が類似しているもの
- (3) 繊維は、規格繊維材料（次のイ及びロに掲げる材料をいう。）でなければならない。

ただし、ロに定める繊維の線径については、平成9年3月31日以前に大臣の特別認可において認められた線径とすることができる。

- イ 日本工業規格 R3413（1995）ガラス系の2種類に定める無アルカリガラス又は米国 MIL 規格 R60346C（1981）ロービング、ガラス及び繊維に定めるタイプ I（以下「E ガラス繊維」という。）
 - ロ 米国 MIL 規格 R60346C（1981）ロービング、ガラス及び繊維に定めるタイプ III 又はタイプ IV（以下「S ガラス繊維」という。）
- (4) 樹脂は、エポキシ樹脂（ビスフェノール A グリシジルエーテルに限る。）でなければならない。

（肉厚）

第4条 規則第3条第2号に規定する「適切な肉厚」とは、弾塑性有限要素法又は NASA/CR-72124 “Computer Program for the Analysis of Filament-Reinforced Metal-Shell Pressure Vessels” を基礎にして修正された方法であって、米国連邦規則 49 パート 107 サブパート B “Exemptions” の規定により特別認可を受けたものにより求めるものとし、次に掲げるいずれの事項についても適合しているものをいう。

- (1) 容器は、設計肉厚から DC 及び DD（フルラップ容器に限る。）を減じた肉厚を用いて算出した最高充てん圧力における繊維の応力が、最小破裂圧力における繊維の応力のフープラップ容器にあっては 2/5 以下、フルラップ容器にあっては 3/10 以下となる肉厚を有すること。なお、DC 又は DD を最外層の繊維を含まない樹脂層とした場合にあっては、繊維の応力は設計肉厚を用いて算出してもよいものとする。
- (2) 容器に圧力を加えないときのライナーの圧縮応力は、耐力の 95% 以下であること。この場合、耐力は、当該容器製造業者が保証する当該材料の耐力（日本工業規格 Z2241（1993）金属材料引張試験方法の 6 試験片平行部の原断面積・標点距離・降伏点・耐力・引張強さ・降伏伸び・破断伸び及び絞りの求め方に規定するオフセット法（ただし、永久伸びの値は 0.2% とする。）によって求めたものに限る。以下「保証耐力」という。）の値とする。
- (3) 前号において、規格材料又は同等材料であって当該規格に耐力の最小規定値がある場合、規格に規定された耐力の値未満の値を保証耐力とすることができる。
- (4) フープラップ容器のライナー胴部の肉厚は、次のイ及びロに掲げる算式により計算して得た肉厚のいずれか大なる肉厚以上の肉厚を有しなければならない。

イ

$$t = \frac{D}{4} \left(1 - \sqrt{\frac{S - 1.3P}{S + 0.4P}} \right)$$

ロ

$$t = \frac{d}{4} \left(\sqrt{\frac{S + 0.4P}{S - 1.3P}} - 1 \right)$$

これらの式において t、D、d、S 及び P は、それぞれ次の数値を表わすものとする。

t 肉厚（単位 mm）の数値

D 外径（単位 mm）の数値

d 内径（単位 mm）の数値

S 材料の許容応力（単位 N/mm²）であって、保証耐力の 4/5 の数値

P 耐圧試験圧力（単位 MPa）の数値

(5) フープラップ容器のライナー胴部は、自緊処理圧力において軸方向に降伏しないこと。

(6) 容器の胴部以外の部分における応力は、胴部における応力の値未満であること。
（構造及び仕様）

第 5 条 規則第 3 条第 3 号に規定する「適切な構造及び仕様」とは、次の各号に掲げるものをいう。

(1) フープラップ容器は、ライナーに樹脂含浸連続繊維をフィラメントワインディング成形により円筒部全体に巻きつけたものであること。

(2) フルラップ容器は、ライナーに樹脂含浸連続繊維をフィラメントワインディング成形によりライナー全体に巻き付けたものであること。

(3) ライナーの閉口部は、頭部の繊維強化されていない部分にあること。

(4) ライナーの底部形状は、容器の外側に凸形であること。

(5) ライナーは、底部接合によって製造したものでないこと。

(6) 附属品を装置するためのねじは、平行ねじであること。

(7) 樹脂の硬化温度は、ライナーの金属的性状及び樹脂に影響を与えない温度であること。

（加工、溶接及び熱処理の方法）

第 6 条 規則第 3 条第 4 号に規定する「適切な加工、溶接及び熱処理の方法」とは、次の各号に掲げるものをいう。

(1) ライナーには、溶体化処理及び T6 時効処理（以下総称して「熱処理」という。）を行うこと。

- (2) 前号の T6 時効処理は、溶体化処理を行った後であってフィラメントワインディング成形を行う以前に施すこと。
- (3) ライナーに溶体化処理を施すための熱処理炉は、炉内の容器を加熱する部分の各部の温度差が 16.7℃以下であること。
- (4) ライナーに T6 時効処理を施すための熱処理炉は、炉内の容器を加熱する部分の各部の温度差が 11℃以下であること。
- (5) ライナーは、熱処理をした後、洗浄し、スケール、石油類その他の異物を除去すること。
- (6) 自緊処理は、樹脂を硬化させた後、耐圧試験圧力の 105%以上 115%以下の範囲で加圧して行うこと。

第 3 章 設計確認試験及び組試験

(容器検査)

- 第 7 条 規則第 6 条第 1 号及び第 2 号の容器検査の方法は、次条第 2 項、第 9 条第 2 項、第 10 条第 2 項、第 11 条第 2 項、第 12 条第 2 項、第 13 条第 2 項、第 14 条第 2 項、第 15 条第 2 項、第 16 条第 2 項、第 17 条第 2 項、第 18 条第 2 項、第 19 条第 2 項、第 20 条第 2 項及び第 21 条第 2 項に定めるものをいう。
- 2 規則第 7 条第 1 項第 1 号に規定する「第 3 条で定める製造の方法の基準に適合するように設計すること」に適合するものは、次条第 1 項及び第 3 項に定める設計確認試験における設計検査に合格するものをいう。
 - 3 規則第 7 条第 1 項第 2 号に規定する「耐圧試験圧力以上の圧力で行う耐圧試験を行い、これに合格するもの」とは、第 19 条第 1 項及び第 3 項に定める組試験における膨張測定試験に合格するものをいう。
 - 4 規則第 7 条第 1 項第 3 号に規定する「充てん圧力及び使用温度に応じた強度を有するもの」とは、第 9 条第 1 項及び第 3 項に定める設計確認試験における破裂試験、第 10 条第 1 項及び第 3 項に定める設計確認試験における常温圧力サイクル試験、第 15 条第 1 項、第 3 項及び第 4 項に定める組試験におけるライナー材料引張試験、第 16 条第 1 項及び第 3 項に定める組試験における繊維材料引張試験、第 17 条第 1 項及び第 3 項に定める組試験における層間せん断試験、第 20 条に定める組試験における常温圧力サイクル試験並びに第 21 条に定める組試験における破裂試験に合格するものであること。
 - 5 規則第 7 条第 1 項第 4 号に規定する「使用上有害な欠陥のないもの」とは、第 18 条第 1 項及び第 3 項に定める組試験における外観検査に合格するものであること。
 - 6 規則第 7 条第 1 項第 6 号に規定する「その使用環境上想定し得る外的負荷に耐えるもの」とは、第 11 条第 1 項及び第 3 項に定める設計確認試験における環境圧力サイクル試験、第 12 条第 1 項及び第 3 項に定める設計確認試験における温度圧力サイクル試験、第 13 条第 1 項及び第 3 項に定める設計確認試験における最小肉厚確認試験並びに第 14 条第 1 項及び第 3 項に定める設計確認試験における火炎暴露試験に合格するものであること。

こと。

7 第2項、第4項及び第6項の規定にかかわらず、既に設計確認試験に合格した容器であって、第2条第7号への変更が生じた場合にあつては、第14条の火炎暴露試験以外の設計確認試験を適用しないものとする。

8 規則第7条第1項第9号に規定する「高圧ガスの種類、充てん圧力、内容積及び表示方法を制限することが適切である容器にあつては、当該制限に適合するもの」とは、次の各号に適合するものをいう。

- (1) 最高充てん圧力が35(酸素を充てんする容器にあつては20)MPa以下であること。
- (2) 可燃性ガス(液化ガスに限る。)を充てんするものでないこと。
- (3) 塩化エチル、塩化ビニル、塩素、クロルメチル、三フッ化窒素、臭化ビニル、フッ化ビニル、ふっ素、ホスゲン、塩化水素、臭化水素、ヨウ化水素を充てんするものでないこと。

(設計確認試験における設計検査)

第8条 容器は、型式ごとに、次項及び第3項に定めるところにより設計検査を行い、これに合格しなければならない。

2 前項の設計検査は、設計書、構造図及び材料証明書により行うものとする。

3 第1項の設計検査は、当該容器の設計における材料及び肉厚が第3条及び第4条の基準に適合するものを合格とする。

(設計確認試験における破裂試験)

第9条 容器は、同一の型式から採取した1個の容器について、次項及び第3項に定めるところにより破裂試験を行い、これに合格しなければならない。

2 前項の破裂試験は、非水槽式によるものとし、容器に気相部が残らないように液体を充満させた後、毎秒1.4MPaを超えない均等な速度で圧力を加え、フープラップ容器にあつては最高充てん圧力の2.5倍の圧力、フルラップ容器にあつては最高充てん圧力の3倍の圧力において60秒間保持し、その後再び同じ速度で容器が破裂するまで昇圧することによって行うものとする。

3 第1項の破裂試験は、次の各号のいずれにも適合するものを合格とする。

- (1) 破裂は、胴部で発生すること。
- (2) 最高充てん圧力が15MPa以下の容器にあつては、容器は破裂後2つ以上に分離しないこと。
- (3) 最小破裂圧力以上の圧力で破裂すること。

(設計確認試験における常温圧力サイクル試験)

第10条 容器は、同一の型式から採取した3個の容器について、次項及び第3項に定めるところにより常温圧力サイクル試験を行い、これに合格しなければならない。

2 前項の常温圧力サイクル試験は、次の各号に定めるところに従って行うものとする。

- (1) 最高充てん圧力以上の圧力を毎分10回以下の割合で1万回以上加圧した後、耐圧試験圧力以上の圧力を毎分10回以下の割合で30回以上加圧することによって行う。この場合、容器の表面温度が60℃を越えるときは容器を冷却することができる。

(2) 試験は、非水槽式によるものとし、容器に気相部が残らないように液体を充填させた後、最高充てん圧力以上の圧力で行う場合にあつては大気圧と当該最高充てん圧力以上の圧力、耐圧試験圧力以上の圧力で行う場合にあつては大気圧と当該耐圧試験圧力以上の圧力の間を往復させることによって行うものとする。

(3) 第1号の「最高充てん圧力以上の圧力」及び「耐圧試験圧力以上の圧力」は、それぞれ自緊処理圧力以下の一定の値を用いること。ただし、「最高充てん圧力以上の圧力」は、「耐圧試験圧力以上の圧力」を超えないこと。また、第2項第1号による加圧を行う前に最高充てん圧力を超える圧力を加えないこと。第11条第2項第1号、第12条第2項第1号及び第13条第2項第1号についても同様とする。

3 第1項の常温圧力サイクル試験は、容器に変形及び漏れのないものを合格とする。

(設計確認試験における環境圧力サイクル試験)

第11条 容器は、同一の型式から採取した塗装を施していない1個の容器について、次項及び第3項に定めるところにより環境圧力サイクル試験を行い、これに合格しなければならない。

2 前項の環境圧力サイクル試験は、次の各号に定めるところに従って行うものとする。

(1) 試験は、次に定める内容その順序で行うものとする。

イ 容器を圧力が0Pa、温度が60℃以上、相対湿度が95%以上の状態にして48時間以上保持し、その状態において最高充てん圧力以上の圧力を毎分10回以下の割合で5千回以上加圧する。

ロ 圧力を0Pa、温度を常温にして容器の状態を安定させた後、容器を-50℃以下の温度で安定させ、その状態において最高充てん圧力以上の圧力を毎分10回以下の割合で5千回以上加圧する。

ハ 圧力を0Pa、温度を常温にして安定化させた後、耐圧試験圧力以上の圧力を毎分10回以下の割合で30回以上加圧する。

(2) 前条第2項第2号の規定は、環境圧力サイクル試験に準用する。

3 第1項の環境圧力サイクル試験は、容器に変形及び漏れのないものを合格とする。

(設計確認試験における温度圧力サイクル試験)

第12条 容器は、同一の型式から採取した1個の容器について、次項及び第3項に定めるところにより温度圧力サイクル試験を行い、これに合格しなければならない。

2 前項の温度圧力サイクル試験は、次の各号に定めるところに従って行うものとする。

(1) 試験は、次に定める内容その規定する順序で行うものとする。

イ 最高充てん圧力以上の圧力を毎分10回以下の割合で1万回以上加圧する。

ロ 耐圧試験圧力以上の圧力を毎分10回以下の割合で30回以上加圧する。

ハ 温度93℃以上の熱媒中に10分間以上浸漬させた後、温度-50℃以下の冷媒に移して10分間以上浸漬させる。

ニ ハの操作は、最高充てん圧力以上の圧力を容器に加えて保持した状態で20回以上繰り返す。この場合、移し替えは、1分間以上3分間以下で行うものとする。

ただし、容器に加えられる圧力は耐圧試験圧力以下に制御することができるもの

とする。

(2) 第 10 条第 2 項第 2 号の規定は、温度圧力サイクル試験に準用する。

3 第 1 項の温度圧力サイクル試験は、容器に変形及び漏れのないものを合格とする。

(設計確認試験における最小肉厚確認試験)

第 13 条 容器は、同一の型式から採取した 1 個の容器の胴部について、次項及び第 3 項に定めるところにより最小肉厚確認試験を行い、これに合格しなければならない。ただし、DC を最外層の繊維を含まない樹脂層とした場合であって、同一型式の容器が第 10 条設計確認試験における常温圧力サイクル試験にすでに合格している場合には、当該同一型式の容器は最小肉厚確認試験に合格したものとみなす。

2 前項の最小肉厚確認試験は、次の各号に定めるところに従って行うものとする。

(1) 最高充てん圧力以上の圧力を毎分 10 回以下の割合で 1 万回以上加圧する。この場合、容器の表面温度が 60℃を越えるときは容器を冷却することができる。

(2) 試験に供する容器は、胴部においてフィラメントワインディング成形を施した部分を設計肉厚から DC の深さまで切削した肉厚を有するものとする。

(3) 試験は、非水槽式によるものとし、容器に気相部が残らないように液体を充満させた後、大気圧と最高充てん圧力以上の圧力の間を往復させることによって行うものとする。

3 第 1 項の最小肉厚確認試験は、容器に変形及び漏れのないものを合格とする。

(設計確認試験における火炎暴露試験)

第 14 条 容器は、同一の型式から採取した 2 個の容器（液化ガスを充てんするものにあつては 3 個の容器）について、次項及び第 3 項に定めるところにより火炎暴露試験を行い、これに合格しなければならない。

2 前項の火炎暴露試験は、次の各号に定めるところに従って行うものとする。

(1) 試験に供する容器には当該容器に装置すべきバルブ及び安全弁を装置し、容器に充てんすべきガスを用いて圧縮ガスを充てんする容器にあつては当該容器の最高充てん圧力、液化ガスを充てんする容器にあつては規則第 22 条に定める C の値を用いたときの当該容器に充てんできる質量を容器に充てんする。

(2) 前号において、当該容器に充てんするガスが圧縮ガスの場合にあつては、空気ガス又は窒素ガスを用いることができるものとする。

(3) 試験は、軽油を染み込ませた木材、ガソリン又は軽油の燃焼火炎により行うこと。

(4) 容器の最低部は、木材の燃焼による場合は炎の低部から、ガソリン又は軽油の燃焼による場合は液面から、それぞれ 10cm の高さに位置させること。

(5) 火炎は容器を完全に包むようにすること。ただし、安全弁は、火炎が当たらないように必要に応じ金属板等で覆うこと。

(6) 試験は、容器の内容物が完全に排気されるまで行うこと。

(7) 試験は、圧縮ガスを充てんする容器にあつては垂直方向について 2 個、液化ガスを充てんする容器にあつては垂直方向について 2 個及び水平方向について 1 個を行うこと。この場合、安全弁が容器の片側のみに装置される容器であつて、垂直方向

で試験をするときは、安全弁を上側にして行うこと。

- 3 第1項の火炎暴露試験は、内容物が安全弁から排出され、かつ、容器が破裂しないものを合格とする。

(組試験におけるライナー材料引張試験)

第15条 ライナーの材料は、同一のライナー製造所において同一のチャージから製造されたライナーであって肉厚、胴部の外径及び形状が同一であるもの200個にライナー材料引張試験、常温圧力サイクル試験及び破裂試験に供するものの数を加えた数以下を1組とし、その組から採取した1個のライナーについて、次項から第4項までに定めるところによりライナー材料引張試験を行い、これに合格しなければならない。

- 2 前項のライナー材料引張試験は、次の各号に定めるところに従って行うものとする。

- (1) 試験片は、ライナーの軸方向に採取したものとする。
- (2) 試験片の形状及び寸法は、日本工業規格 Z2201 (1980) 金属材料引張試験片の4試験片の形状及び寸法の12号試験片又は常温において打撃を加えないで平片とした5号試験片とし、試験片の厚さはライナーの肉厚とする。ただし、試験機の能力が不足する場合は、5号試験片の幅を19mmにすることができる。
- (3) 試験は、日本工業規格 Z2241 (1993) 金属材料引張試験方法の5試験により行うものとする。
- (4) 試験片が標点間の中心から標点距離の1/4以外で切断し、伸びの成績が規定に合格しないときは、当該試験を無効とし、同一のライナーから試験片をとり直してライナー材料引張試験をやり直すことができる。

- 3 第1項のライナー材料引張試験は、次の各号のいずれにも適合するものを合格とする。

- (1) 引張強さが当該材料の当該容器製造業者が保証する引張強さの値以上であること。
- (2) 耐力が第4条の肉厚の計算において用いる耐力の値以上であること。
- (3) 伸び率が14%以上であること。ただし、ライナーの胴部の肉厚が8mm未満の場合は、その肉厚が8mmから1mm又はその端数を減少するごとに1を減じて得た数値とする。

- 4 ライナーがライナー材料引張試験に合格しなかった場合は、当該ライナーの属する組の他のライナーについて熱処理をした後任意に1個のライナーを採取し、1回に限り、再びライナー材料引張試験をすることができるものとする。

(組試験における繊維材料引張試験)

第16条 繊維の材料は、同一の繊維製造所において同一の製造方法により1月間以内に引き続いて製造された繊維を1組とし、その組から採取した繊維について、次項及び第3項に定めるところにより繊維材料引張試験を行い、これに合格しなければならない。

- 2 前項の繊維材料引張試験は、次の各号に定めるところに従って行うものとする。

- (1) 試験片は、繊維材料の長手方向から採取した引張用試験片5個及び灰化用試験片2個とする。
- (2) 引張用試験片は、樹脂を含浸したロービングの直線部から採取した長さが356mmの両端タブ付き試験片とする。ただし、引張用試験片にタブを使用しないときは当

該試験片の長さを 457mm とする。

- (3) 灰化用試験片は、引張用試験片と同一条件で採取し、引張用試験片以上の長さを有するものとする。
- (4) 引張試験は、試験中に歪速度が一定に保つことができる試験機を用い、標点間距離を $254 \pm 1\text{mm}$ とし、引張用試験片の両端部をつかみ毎分 $12.7 \pm 0.3\text{mm}$ の試験速度で破断するまで荷重を加えることによって行うものとする。
- (5) 繊維の引張強さ（単位 N/mm^2 ）は、破断時の引張荷重（単位 N ）をロービングの断面積（単位 mm^2 ）で除した値とする。
- (6) 前号においてロービングの断面積は、次の式により求めた値とする。

$$A = W / (L\rho)$$

この式において、 A 、 W 、 L 及び ρ はそれぞれ次の数値を表すものとする。

A ロービングの断面積（単位 mm^2 ）の数値

W 灰化用試験片の繊維の質量の合計（単位 g ）の数値

L 灰化用試験片の長さの合計（単位 mm ）の数値

ρ 繊維の密度（単位 g/mm^3 ）の数値

- (7) 前号における灰化用試験片の繊維の質量の合計は、試験片をマッフル炉によって十分燃焼させ、デシケータで常温になるまで放置した後求めるものとし、質量は 1mg 以上の精度を有するはかりによって測定するものとする。
 - (8) 引張用試験片が標点間以外で破断し、引張強さの成績が規定に合格しないときは、当該試験を無効とし、試験片をとり直して繊維材料引張試験をやり直すことができる。
- 3 第 1 項の繊維材料引張試験は、引張強さが S ガラス繊維にあつては $2800\text{N}/\text{mm}^2$ 、E ガラス繊維にあつては $1400\text{N}/\text{mm}^2$ 以上のものを合格とする。
- （組試験における層間せん断試験）

第 17 条 樹脂及び繊維は、同一の樹脂製造所において同一の年月日に製造された樹脂及び同一の繊維製造所において同一の製造方法により 1 月間以内に引き続いて製造された繊維を 1 組とし、その組から採取した樹脂及び繊維について、次項及び第 3 項に定めるところにより層間せん断試験を行い、これに合格しなければならない。ここで、「同一の年月日に製造された樹脂」とは、樹脂製造所が発行する材料証明書に記載された製造年月日が同一のものをいうが、製造バッチ番号が記載されている場合にあっては、当該バッチ番号が同一のものも同一の年月日に製造された樹脂とみなすことができるものとする。

- 2 前項の層間せん断試験は、次の各号に定めるところに従って行うものとする。
 - (1) 試験片は 5 個とする。
 - (2) 試験片の形状及び寸法は、日本工業規格 K7057（1995）ガラス繊維強化プラスチックの層間せん断試験方法の 5 試験片の A 型試験片又は B 型試験片とする。
 - (3) 試験は、日本工業規格 K7057（1995）ガラス繊維強化プラスチックの層間せん断試験方法の 6 試験速度及び 7 操作により行うものとする。

(4) 試験片が中央部以外で破壊した場合（水平な層間せん断破壊であって中央部以外で破壊した場合をいう。）又は水平な層間せん断破壊以外で破壊した場合は、当該試験を無効とし、試験片をとり直して層間せん断試験をやり直すことができる。

3 第1項の層間せん断試験は、日本工業規格 K7057（1995）ガラス繊維強化プラスチックの層間せん断試験方法の8計算によって求めた値であって、当該層間せん断強さが35N/mm²以上のものを合格とする。

（組試験における外観検査）

第18条 容器は、容器ごとに、次項及び第3項に定めるところにより外観検査を行い、これに合格しなければならない。

2 前項の外観検査は、次の各号に定めるところに従って行うものとする。

(1) さびその他の異物を取り除いたのち目視により行うこと。

(2) 内部検査は、照明器具を用いて行うこと。

3 第1項の外観検査は、容器の使用上支障のある腐食、割れ、すじ、しわ等のないものを合格とする。

（組試験における膨張測定試験）

第19条 容器は、容器ごとに、次項及び第3項に定めるところにより膨張測定試験を行い、これに合格しなければならない。

2 前項の膨張測定試験は、次の各号に定めるところに従って行うものとする。

(1) 容器には、自緊処理の後であって膨張測定試験の前に耐圧試験圧力の90%を超える圧力を加えてはならない。

(2) 膨張測定試験は、水槽式同位ビューレット法（水槽式同位ビューレット法を用いることが適切でない容器にあっては非水槽式）によるものとし、次に掲げる方法により行うものとする。

イ 全増加量は、耐圧試験圧力以上耐圧試験圧力の105%未満の圧力を加えて容器が完全に膨張した後、30秒間以上その圧力を保持し、漏れ及び異常膨張のないことを、水槽式にあっては圧力計及びビューレットにより、非水槽式にあってはこれに加えて目視により確認した上で読み取るものとする。

ロ 恒久増加量は、耐圧試験圧力を除いたときに残留する内容積を読み取るものとする。

ハ 非水槽式の全増加量は、次の式により求めた値とする。

$$\Delta V = (A - B) - \{(A - B) + V\} P \beta$$

この式において ΔV 、 V 、 P 、 A 、 B 及び β は、それぞれ次の数値を表わすものとする。

ΔV 耐圧試験における全増加量（単位 cm³）の数値

V 容器の内容積（単位 cm³）の数値

P 耐圧試験における圧力（単位 MPa）の数値

A 耐圧試験における圧力における圧入水量（単位 cm³）の数値であって、水量計の水の降下量として示されるもの

B 耐圧試験における圧力における水圧ポンプから容器の入口までの連結管に圧入された水量（単位 cm^3 ）の数値であって、容器以外への圧入水量として示されるもの

β 耐圧試験時の水の温度における圧縮係数であって、次の算式により計算して得た数値

$$\beta = (5.11 - 3.8981t \times 10^{-2} + 1.0751t^2 \times 10^{-3} - 1.3043t^3 \times 10^{-5} - 6.8P \times 10^{-3}) \times 10^{-4}$$

この式において β 、 t 及び P は、それぞれ次の数値を表すものとする。

β 圧縮係数の数値

t 温度（単位 $^{\circ}\text{C}$ ）の数値

P 耐圧試験における圧力（単位 MPa ）の数値

(3) 前号においてライナーとプラスチックの間に水が入り込むおそれのある場合は、樹脂により防止措置を講じること。

3 第1項の膨張測定試験は、漏れ又は異常膨張がなく、かつ、恒久増加率が5%以下のものを合格とする。

（組試験における常温圧力サイクル試験）

第20条 容器は、同一のライナー製造所において同一のチャージから製造されたライナーであって、肉厚、胴部の外径及び形状が同一であるものを用いて製造された容器200個にライナー材料引張試験、圧力サイクル試験及び破裂試験に供するものの数を加えた数（以下「組本数」という。）以下を1組とし、その組から採取した1個の容器について、次項に定めるところにより常温圧力サイクル試験を行い、これに合格しなければならない。

2 前項の常温圧力サイクル試験の試験方法及び合格基準は、第10条第2項及び第3項の設計確認試験における常温圧力サイクル試験の例によるものとする。

（組試験における破裂試験）

第21条 容器は、組本数以下を1組とし、その組から採取した1個の容器について、次項に定めるところにより破裂試験を行い、これに合格しなければならない。

2 前項の破裂試験の試験方法及び合格基準は、第9条第2項及び第3項の設計確認試験における破裂試験の例によるものとする。

第4章 型式試験

（型式試験）

第22条 規則第7条第2項に規定する「型式試験」は、次項から第7項までに定めるところに従って行う設計検査、破裂試験、常温圧力サイクル試験、環境圧力サイクル試験、温度圧力サイクル試験、最小肉厚確認試験、火炎暴露試験、ライナー材料引張試験、繊維材料引張試験、層間せん断試験、外観検査及び膨張測定試験とする。ただし、既に型式試験に合格した容器であって、第2条第7号へのみに変更が生じた場合にあっては、火炎暴露試験以外の型式試験を適用しないものとする。

- 2 前項の設計検査、破裂試験、常温圧力サイクル試験、環境圧力サイクル試験、温度圧力サイクル試験、最小肉厚確認試験及び火炎暴露試験は、それぞれ第8条、第9条、第10条、第11条、第12条、第13条及び第14条の設計確認試験の例により行う。
- 3 第1項のライナー材料引張試験は、第15条第1項から第3項までの組試験におけるライナー材料引張試験の例により行う。ただし、同条第1項中「同一のライナー製造所において同一のチャージから製造されたライナーであって肉厚、胴部の外径及び形状が同一であるもの200個にライナー材料引張試験、常温圧力サイクル試験及び破裂試験に供するものの数を加えた数以下を1組とし、その組から採取した」とあるのは「同一の型式に用いる」と読み代えるものとする。
- 4 第1項の繊維材料引張試験は、第16条の組試験における繊維材料引張試験の例により行う。ただし、同条第1項中「同一の繊維製造所において同一の製造方法により1月間以内に引き続いて製造された繊維を1組とし、その組から採取した」とあるのは「同一の型式に用いる」と読み代えるものとする。
- 5 第1項の層間せん断試験は、第17条の組試験における層間せん断試験の例により行う。ただし、同条第1項中「同一の樹脂製造所において同一の年月日に製造された樹脂及び同一の繊維製造所において同一の製造方法により1月間以内に引き続いて製造された繊維を1組とし、その組から採取した」とあるのは「同一の型式に用いる」と読み代えるものとする。
- 6 第1項の外観検査は、第18条の組試験における外観検査の例により行う。ただし、同条第1項中「容器ごとに」とあるのは「同一の型式から採取した5個の容器について」と読み代えるものとする。
- 7 第1項の膨張測定試験は、第19条の組試験における膨張測定試験の例により行う。ただし、同条第1項中「容器ごとに」とあるのは「同一の型式から採取した5個の容器について」と読み代えるものとする。

圧縮天然ガス自動車燃料装置用継目なし容器の技術基準の解釈

この圧縮天然ガス自動車燃料装置用継目なし容器の技術基準の解釈は、容器保安規則に定める技術的要件を満たすべき技術的内容をできる限り具体的に示したものである。なお、当該規則に定める技術的要件を満たすべき技術的内容はこの解釈に限定されるものではなく、当該規則に照らして十分な保安水準の確保ができる技術的根拠があれば、当該規則に適合するものと判断するものである。

第 1 章 総則

(適用範囲)

第 1 条 この圧縮天然ガス自動車燃料装置用継目なし容器の技術基準の解釈（以下「解釈」という。）は、容器保安規則（昭和 41 年通商産業省令第 50 号）（以下「規則」という。）第 3 条、第 6 条及び第 7 条に定める技術的要件を満たすべき技術的内容のうち圧縮天然ガス自動車燃料装置用継目なし容器（内容積が 500L 以下のものに限る。）であって、規則第 8 条第 1 項第 9 号又は第 62 条に基づく刻印等において示された年月から 15 年を経過して充てんしないものとして製造されたもの（以下「容器」という。）についてできる限り具体的に示すものである。

(用語の定義)

第 2 条 この解釈において使用する用語は、規則において使用する用語の例によるほか、次の各号に掲げる用語については当該各号に定めるところによる。

- (1) 気密試験圧力 最高充てん圧力
- (2) 設計確認試験 容器検査において行う試験のうち、組試験に先立ち同一の型式ごとに 1 回限り行うもの
- (3) 組試験 容器検査において行う試験のうち、一定数量によって構成される組又は個々の容器ごとに行うもの
- (4) 型式 次に掲げる事項のいずれにも該当する範囲のものを一型式とする

イ 同一の化学成分規格で同一の製造方法により製造された材料を用い、同一の容器製造所において同一の製造方法により製造された容器であること。ここで、材料の「同一の製造方法」とは、転炉、平炉等の製造方法の区分が同一であるものをいい、容器の「同一の製造方法」とは、エルハルト式、マンネスマン式等の製造方法の区分が同一であるものをいう。

ロ 第 4 条の肉厚の計算において、引張強さが必要な場合にあっては同条で用いる引張強さの値、降伏点が必要な場合にあっては当該材料の規格引張強さ若しくは保証引張強さ（いずれも第 4 条の表備考第 1 号に定めるものをいう。）及び同条で用いる降伏点の値が増加しないこと。

ハ 第 4 条による計算肉厚の変更が 5% 以下であること。

- ニ 胴部の外径の変更が 5% 以下であること。
- ホ 全長が 50% を超えて変化しないこと。ただし、容器の首の部分（ネック部であって通常頭部（及び底部）において円筒状に突出した部分をいう。）を除いた長さ（以下「容器長さ」という。）が 165cm 以下の容器にあつては、全長の増加により容器長さが 165cm を超えないものであつて、容器長さが 165cm を超える容器にあつては、全長の減少により容器長さが 165cm 以下とならないこと。
- へ 端部の形状及び寸法に変更（ニに適合する変更に係るものを除く。）がないこと。
- ト 耐圧試験圧力が高くないこと。
- チ 同一の塗料で同一の塗装方法で、かつ、同一の製造所において保護塗装が施されたものであること。
- リ 容器に装置すべき安全弁の数、附属品の型式が同一であること。
- ヌ 内容積が 150L を超える型式にあつては、内容積の減少により内容積が 150L 以下とならないこと。
- ル 肉厚が 3mm 未満の型式にあつては、肉厚の増加により肉厚が 3mm 以上とならないこと。

第 2 章 製造の方法の基準

（材料）

第 3 条 規則第 3 条第 1 号に規定する「適切な材料」とは、次の各号に掲げる材料の区分に応じ、それぞれ当該各号に掲げる規格に適合する材料（以下「規格材料」という。）、これらと同等の材料として次項に定めるもの（以下「同等材料」という。）又は第 3 項に定めるもの（以下「特定材料」という。）をいう。

(1) 炭素鋼

- イ 日本工業規格 G3454（1988）圧力配管用炭素鋼鋼管（STPG370 及び STPG410 に限る。）
- ロ 日本工業規格 G3455（1988）高圧配管用炭素鋼鋼管（STS370、STS410 及び STS480 に限る。）
- ハ 日本工業規格 G3460（1988）低温配管用鋼管（STPL380 に限る。）
- ニ 日本工業規格 G4051（1979）機械構造用炭素鋼鋼材（S10C、S12C、S15C、S17C、S20C、S22C、S25C、S28C 及び S30C に限る。）

(2) マンガン鋼

- イ 日本工業規格 G3429（1988）高圧ガス容器用継目無鋼管（STH11（炭素含有量が 0.45% 以下のものに限る。）及び STH12 に限る。）
- ロ 日本工業規格 G4106（1979）機械構造用マンガン鋼鋼材及びマンガンクロム鋼鋼材（SMn420、SMn433、SMn438 及び SMn443 に限る。）

(3) クロムモリブデン鋼その他の低合金鋼

- イ 日本工業規格 G3429(1988) 高圧ガス容器用継目無鋼管 (STH21、STH22 及び STH31 に限る。)
- ロ 日本工業規格 G3441 (1988) 機械構造用合金鋼鋼管 (SCM430TK 及び SCM435TK に限る。)
- ハ 日本工業規格 G4103(1979) ニッケルクロムモリブデン鋼鋼材 (SNCM431、SNCM439 (炭素含有量が 0.40% 以下のものに限る。)、SNCM625 及び SNCM630 に限る。)
- ニ 日本工業規格 G4105 (1979) クロムモリブデン鋼鋼材 (SCM430 及び SCM435 に限る。)

(4) ステンレス鋼

- イ 日本工業規格 G3214(1991) 圧力容器用ステンレス鋼鍛鋼品 (SUSF304、SUSF304L、SUSF304N、SUSF304LN、SUSF316、SUSF316L、SUSF316N 及び SUSF316LN に限る。)
- ロ 日本工業規格 G3459 (1994) 配管用ステンレス鋼管 (SUS304TP、SUS304LTP、SUS316TP 及び SUS316LTP に限る。)
- ハ 日本工業規格 G4303(1991) ステンレス鋼棒 (SUS304、SUS304L、SUS304N1、SUS304N2、SUS304LN、SUS316、SUS316L、SUS316N 及び SUS316LN に限る。)
- ニ 日本工業規格 G4304(1991) 熱間圧延ステンレス鋼板及び鋼帯 (SUS304、SUS304L、SUS304N1、SUS304N2、SUS304LN、SUS316、SUS316L、SUS316N 及び SUS316LN に限る。)
- ホ 日本工業規格 G4305(1991) 冷間圧延ステンレス鋼板及び鋼帯 (SUS304、SUS304L、SUS304N1、SUS304N2、SUS304LN、SUS304J1、SUS304J2、SUS316、SUS316L、SUS316N、SUS316LN、SUS316Ti、SUS316J1 及び SUS316J1L に限る。)

(5) アルミニウム合金

- イ 日本工業規格 H4000(1988) アルミニウム及びアルミニウム合金の板及び条 (6061 に限る。)
- ロ 日本工業規格 H4040 (1988) アルミニウム及びアルミニウムの合金の棒及び線 (6061 に限る。)
- ハ 日本工業規格 H4080 (1988) アルミニウム及びアルミニウム合金継目無管 (6061 に限る。)
- ニ 日本工業規格 H4140 (1988) アルミニウム及びアルミニウム合金鍛造品 (6061 及び 6151 に限る。)

2 前項の同等材料とは、次の各号のいずれにも適合するものとする。

(1) 当該材料が次に掲げるいずれかに適合するものであること。

- イ 規格材料と化学的成分及び機械的性質が同一であって板厚の範囲が異なるもの
- ロ 規格材料と化学的成分及び機械的性質が同一であって製造方法又は形状が異なるもの
- ハ 規格材料と化学的成分、機械的性質、試験方法及び試料採取方法が近似しており、かつ、規格材料と当該材料の性質が類似しているもの

(2) 化学的成分が次に掲げるところに適合するものであること。

- イ 炭素鋼にあつては、炭素の含有量が 0.35%以下であること。
- ロ マンガン鋼にあつては、炭素の含有量が 0.40%以下であること。
- ハ クロムモリブデン鋼その他の低合金鋼にあつては、次の表の左欄に掲げる元素に応じ同表右欄の最大含有量以下であること。

元素	最大含有量 (単位 %)
炭素	0.40
シリコン	0.90
マンガン	1.65
燐	0.03
硫黄	0.03
クロム	3.50
モリブデン	1.20
ニッケル	3.50
バナジウム、ニオブウム、ボロン等の微量元素	微量元素の合計が 0.35

3 第 1 項の特定材料とは、米国アルミニウム規格協会（1958）に規定するアルミニウム合金 6351 をいう。

（肉厚）

第 4 条 規則第 3 条第 2 号に規定する「適切な肉厚」とは、第 2 項に定める最小肉厚値以上の肉厚であつて、胴部にあつては次のイ及びロに掲げる算式により計算して得た肉厚のいずれか大なる肉厚以上の肉厚を、胴部以外にあつてはその耐圧試験圧力で降伏を起こさないような肉厚以上の肉厚をいう。

$$\text{イ } t = \frac{D}{2} \left(1 - \sqrt{\frac{S - 1.3P}{S + 0.4P}} \right)$$

$$\text{ロ } t = \frac{d}{2} \left(\sqrt{\frac{S + 0.4P}{S - 1.3P}} - 1 \right)$$

これらの式において t、D、d、S 及び P は、それぞれ次の数値を表すものとする。

t 肉厚(単位 mm)の数値

D 外径(単位 mm)の数値

d 内径(単位 mm)の数値

S 耐圧試験時の圧力における材料の許容応力(単位 N/mm²)であつて、次の表の左欄に掲げる材料の区分に応じてそれぞれ同表の右欄に掲げる数値

材料の区分		許容応力の数値
炭素鋼	焼なまし又は焼ならし	引張強さの 5/12 の数値

マンガン鋼	焼ならし	引張強さの 5/9 の数値
	焼入れ焼もどし	降伏点の 5/6 の数値
クロムモリブデン鋼その 他の低合金鋼	焼入れ焼もどし	降伏点の 5/6 の数値
ステンレス鋼	固溶化处理	降伏点の 9/10 の数値
アルミニウム合金	焼入れ焼もどし	降伏点の 4/5 の数値
備考		
<p>(1) 「引張強さ」は、規格材料、同等材料又は特定材料であって当該規格に引張強さの最小規定値がある場合は当該規定値（以下「規格引張強さ」という。）、それ以外の場合は当該容器製造業者が保証する引張強さ（以下「保証引張強さ」という。）の値とする。</p> <p>(2) 「降伏点」は、規格材料、同等材料又は特定材料であって当該規格に降伏点の最小規定値がある場合は当該規定値（以下「規格降伏点」という。）、それ以外の場合は保証引張強さとともに当該容器製造業者が保証する降伏点（以下「保証降伏点」という。）の値とする。ただし、保証降伏点は、当該材料の保証引張強さの 85% 以下でなければならない。</p> <p>(3) 降伏点は、耐力をもって代えることができる。</p> <p>(4) 前号において耐力は、規格材料、同等材料又は特定材料であって当該規格に耐力の最小規定値がある場合は当該規定値（以下「規格耐力」という。）、それ以外の場合は当該容器製造業者が保証する当該材料の耐力（日本工業規格 Z2241（1993）金属材料引張試験方法の 6 試験片平行部の原断面積・標点距離・降伏点・耐力・引張強さ・降伏伸び・破断伸び及び絞りの求め方に規定するオフセット法（ただし、永久伸びの値は 0.2% とする。）によって求めたものに限る。以下「保証耐力」という。）の値とする。</p> <p>(5) 第 1 号において、規格材料又は同等材料であって当該規格に引張強さの最小規定値がある場合、規格引張強さの値未満の値を保証引張強さとすることができる。第 2 号の保証降伏点及び第 4 号の保証耐力についても同様とする。</p>		

P 耐圧試験時における圧力（単位 MPa）の数値

2 容器は、次の各号に掲げる容器の区分に応じて、当該各号に定める最小肉厚値以上の肉厚を有しなければならない。

(1) 外径が 50mm 以下の容器 1mm

(2) 外径が 50mm を超え、250mm 以下の容器 次の算式により計算して得た値

$$t_m = \frac{D}{100} + 0.5$$

この式において t_m 及び D は、それぞれ次の数値を表わすものとする。

t_m 最小肉厚（単位 mm）の数値

D 外径（単位 mm）の数値

(3) 外径が 250mm を超える容器 3mm

(構造及び仕様)

第5条 規則第3条第3号に規定する「適切な構造及び仕様」とは、次の各号に掲げるものをいう。

- (1) アルミニウム合金製容器にあつては、底部接合によって製造したものでないこと。
- (2) 容器には保護塗装を行うこと。

(加工、溶接及び熱処理の方法)

第6条 規則第3条第4号に規定する「適切な加工、溶接及び熱処理の方法」とは、次項に定める熱処理炉を使用し、次の各号に掲げる材料の区分に応じ、当該各号に掲げる熱処理を行った後、洗浄し、スケール、石油類その他の異物を除去することをいう。

- (1) 第3条第1項第1号に掲げる規格材料又はその同等材料 焼なまし又は焼ならし
- (2) 第3条第1項第2号に掲げる規格材料又はその同等材料 焼ならし
- (3) 第3条第1項第2号に掲げる規格材料（同号イに掲げるもののうちSTH12並びに同号ロに掲げるもののうちSMn420、SMn433及びSMn438に限る。）又はその同等材料 焼ならし又は焼入れ焼もどし
- (4) 第3条第1項第3号に掲げる規格材料又はその同等材料 焼入れ焼もどし
- (5) 第3条第1項第4号に掲げる規格材料又はその同等材料 固溶化処理
- (6) 第3条第1項第5号に掲げる規格材料又はその同等材料 焼入れ焼もどし
- (7) 第3条第3項に掲げる特定材料 焼入れ焼もどし

2 熱処理炉は、炉内の容器を加熱する部分の各部の温度差が25℃以下であること。

(寸法精度)

第7条 規則第3条第5号に規定する「適切な寸法精度」とは、次の各号に掲げるものをいう。

- (1) 容器の胴部の軸に垂直な同一断面における最大肉厚と最小肉厚との差は、平均肉厚の20%以下でなければならない。
- (2) 容器の胴部の軸に垂直な同一断面における最大外径と最小外径との差は、当該最大外径と最小外径の平均値の2%を超えてはならない。

第3章 設計確認試験及び組試験

(容器検査)

第8条 規則第6条第1号及び第2号に規定する容器検査の方法は、次条第2項、第10条第2項、第12条第2項第1号から第3号まで、第3項第1号及び第4項第1号、第13条第4項から第7項まで、第14条第2項及び第3項第1号から第7号まで、第15条第2項、第16条第2項、第17条第2項、第18条第2項、第19条第2項、第20条第2項、第21条第2項、第22条第2項、第23条第2項、第24条第4項から第8項まで、第25条第2項、第26条第2項、第27条第2項並びに第28条第2項に定めるものをいう。

2 規則第7条第1項第1号に規定する「第3条で定める製造の方法の基準に適合するよ

- うに設計すること」に適合するものは、次条第1項及び第3項に定める設計確認試験における設計検査に合格するものをいう。
- 3 規則第7条第1項第2号に規定する「耐圧試験圧力以上の圧力で行う耐圧試験を行い、これに合格するもの」とは、第16条第1項及び第3項に定める設計確認試験における膨張測定試験並びに第26条第1項及び第3項に定める組試験における耐圧試験に合格するものをいう。
 - 4 規則第7条第1項第3号に規定する「充てん圧力及び使用温度に応じた強度を有するもの」とは、第13条第1項第1号、第2項、第3項及び第8項第1号に定める設計確認試験における引張試験等、第15条第1項及び第3項に定める設計確認試験における破裂試験、第17条第1項及び第3項に定める設計確認試験における常温圧力サイクル試験、第24条第1項第1号、第3項、第4項、第9項及び第10項に定める組試験における材料試験、第25条に定める組試験における破裂試験並びに第28条に定める組試験における常温圧力サイクル試験に合格するものをいう。
 - 5 規則第7条第1項第4号に規定する「使用上有害な欠陥のないもの」とは、第10条第1項及び第3項に定める設計確認試験における外観検査、第12条第1項、第2項第4号、第3項第2号及び第4項第2号に定める設計確認試験における超音波探傷試験等、第14条第1項、第2項及び第3項第8号に定める設計確認試験におけるマクロ組織試験等、第22条に定める組試験における外観検査並びに第23条に定める組試験における超音波探傷試験等に合格するものをいう。
 - 6 規則第7条第1項第5号に規定する「適切な寸法精度を有するもの」とは、第11条に定める設計確認試験における寸法検査に合格するものをいう。
 - 7 規則第7条第1項第6号に規定する「その使用環境上想定し得る外的負荷に耐えるもの」とは、第13条第1項第2号及び第3号、第2項、第3項並びに第8項第2号及び第3号に定める設計確認試験における引張試験等、第18条第1項及び第3項に定める設計確認試験における落下試験、第19条第1項及び第3項に定める設計確認試験における火炎暴露試験、第20条第1項及び第3項に定める設計確認試験における保護塗装耐酸試験、第21条第1項及び第3項に定める設計確認試験における保護塗装塩水噴霧試験並びに第24条第1項第2号及び第3号、第2項から第4項まで、第9項並びに第10項に定める組試験における材料試験に合格するものをいう。
 - 8 規則第7条第1項第7号に規定する「充てんする圧力に応じた気密性を有するもの」とは、第27条第1項及び第3項に定める組試験における気密試験に合格するものをいう。
 - 9 第2項から第7項までの規定に係わらず、既に設計確認試験に合格した容器であって、第2条第4号チのみに変更が生じた場合にあっては、第20条の保護塗装耐酸試験及び第21条の保護塗装塩水噴霧試験以外の設計確認試験を、第2条第4号リのみに変更が生じた場合にあっては、第19条の火炎暴露試験以外の設計確認試験を適用しないものとする。
 - 10 規則第7条第1項第9号に規定する「高压ガスの種類、充てん圧力、内容積及び表

示方法を制限することが適切である容器にあっては、当該制限に適合するもの」とは、次の各号に適合するものをいう。

- (1) 最高充てん圧力が 26MPa 以下であること。
- (2) 容器には高強度鋼を用いていないこと。

(設計確認試験における設計検査)

第 9 条 容器は、型式ごとに、次項及び第 3 項に定めるところにより設計検査を行い、これに合格しなければならない。

2 前項の設計検査は、設計書、構造図及び材料証明書により行うものとする。

3 第 1 項の設計検査は、当該容器の設計における材料及び肉厚が第 3 条及び第 4 条の基準に適合するものを合格とする。

(設計確認試験における外観検査)

第 10 条 容器は、同一の型式から採取した 5 個の容器について、次項及び第 3 項に定めるところにより外観検査を行い、これに合格しなければならない。

2 前項の外観検査は、次の各号に定めるところに従って行うものとする。

- (1) さびその他の異物を取り除いた後目視により行うこと。
- (2) 内部検査は、照明器具を用いて行うこと。
- (3) 肉厚の確認は、超音波厚み計により同一周方向において 4 箇所以上測定すること。

3 第 1 項の外観検査は、仕上面がなめらかであって、容器の使用上支障のある腐食、すじ、しわ等がなく、かつ、肉厚が第 4 条に基づく計算肉厚以上のものを合格とする。

(設計確認試験における寸法検査)

第 11 条 容器（内容積が 150L 以下のものに限る。）は、同一の型式から採取した 5 個の容器について、次項に定めるところにより寸法検査を行い、これに合格しなければならない。

2 前項の寸法検査は、次の各号のいずれにも適合しているものを合格とする。

- (1) 第 7 条の規定に適合していること。
- (2) 胴部の最小肉厚は、第 4 条の規定により求めた肉厚の値以上であること。
- (3) 全長の設計値に対する差は、設計値の 1% 又は 30mm のいずれか小なる値以下であること。
- (4) 外径の設計値に対する差は、設計値の 1% 以下であること。
- (5) 胴部の曲がりは、容器の軸方向の長さ 1m あたり 3mm 以下であること。
- (6) 容器を直立させた場合に、胴部の最上部と最下部の水平方向における距離は、10mm 又は当該最上部と最下部の鉛直方向の距離の 1% のいずれか小なる値以下であること。

(設計確認試験における超音波探傷試験等)

第 12 条 焼入れを行った容器であって、その冷却速度が温度 20℃における水の冷却速度の 80% を超えるもの（ステンレス鋼及びアルミニウム合金のものを除く。）は、同一の型式から採取した 5 個の容器の全表面について、次項から第 4 項までに定めるところにより超音波探傷試験、磁粉探傷試験又は浸透探傷試験（以下総称して「超音波探傷試験

等」という。)を行い、これに合格しなければならない。

2 前項の超音波探傷試験は、次の各号に定めるところに従って行うものとする。

- (1) 試験は、日本工業規格 G0582 (1990) 鋼管の超音波探傷検査方法により行うこと。ただし、接触媒質は水又は油とする。
- (2) 対比試験片は、当該容器と外径及び厚さが同一であって、超音波特性が同等であること。
- (3) 前号において人工傷の種類は角溝とし、深さは肉厚の $5 \pm 0.75\%$ 以内、幅は傷深さの 2 倍、長さは 50mm 以下であること。この場合、角溝は容器の外面及び内面においてそれぞれ容器の長手方向及び周方向に切削加工したものとする。
- (4) 対比試験片の人工傷からの信号と同等以上の信号を発生しない容器を合格とする。

3 第 1 項の磁粉探傷試験は、次の各号に定めるところに従って行うものとする。

- (1) 試験は、日本工業規格 G0565 (1992) 鉄鋼材料の磁粉探傷試験方法及び磁粉模様の分類により行うこと。この場合において標準試験片は、A2-30/100 を用いるものとし、磁化の方法は極間法、磁粉のかけ方は湿式法及び連続法によるものとする。
- (2) 表面に割れによる磁粉模様がないものを合格とする。

4 第 1 項の浸透探傷試験は、次の各号に定めるところに従って行うものとする。

- (1) 試験は、日本工業規格 Z2343 (1992) 浸透探傷試験方法及び浸透指示模様の分類により行うこと。
- (2) 表面に割れによる浸透指示模様がないものを合格とする。

(設計確認試験における引張試験等)

第 13 条 容器の材料は、型式ごとに容器又は容器に加工する以前の材料(以下総称して「試料」という。)について、次の各号に掲げる試験(以下総称して「引張試験等」という。)を行い、これらいずれの試験にも合格しなければならない。

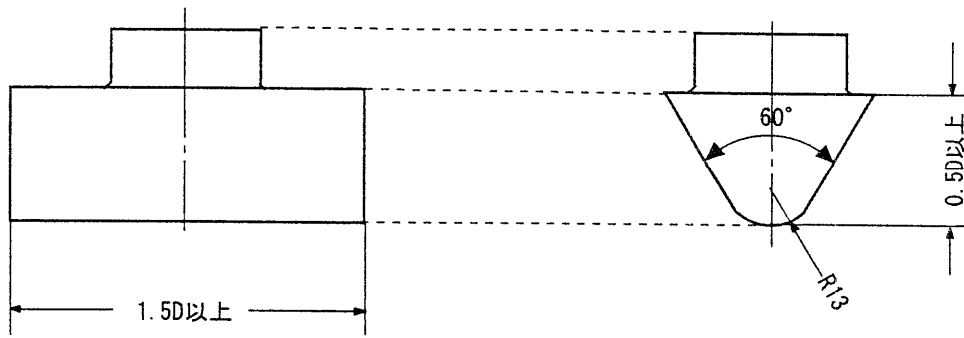
- (1) 第 4 項及び第 8 項に定めるところに従って行う引張試験
- (2) 第 5 項及び第 8 項に定めるところに従って行う衝撃試験(オーステナイト系ステンレス鋼及びアルミニウム合金製の容器以外の容器であって、肉厚が 3mm 以上の容器に限る。)
- (3) 第 6 項及び第 8 項に定めるところに従って行う圧かい試験又は第 7 項及び第 8 項に定めるところに従って行う曲げ試験

2 前項の引張試験等において試料が容器に加工する以前の材料である場合にあっては、試料は、同一のチャージから製造された円筒材料であって肉厚が同一であるもの(長さが胴部の外径の 3 倍以上のものに限る。)の両端を板で閉じたうえで容器と同一の条件で熱処理を行ったものとする。

3 第 1 項の引張試験等は、次の各号に定めるところに従って行うものとする。

- (1) 採取後の試料及び加工後の試験片には熱処理を行わないこと。
- (2) 試験片の仕上げが不良であるとき又は試験片に試験の結果に影響があるとみなされる傷があったときは、試験前にこれを廃却し、当該試験片を採取した試料から改めて試験片を採取することができる。

- 4 第1項第1号の引張試験は、試料から採取した試験片について次の各号に定めるところに従って行うものとする。
- (1) 試験片は、2個とし、試料の軸方向に採取したものであること。
 - (2) 試験片の形状及び寸法は、日本工業規格 Z2201 (1980) 金属材料引張試験片の4試験片の形状及び寸法の12号試験片又は常温において打撃を加えないで平片とした5号試験片とし、試験片の厚さは試料の肉厚とする。ただし、試験機の能力が不足する場合は、5号試験片の幅を19mmにすることができる。
 - (3) 試験は、日本工業規格 Z2241 (1993) 金属材料引張試験方法の5試験により行うものとする。
 - (4) 試験片が標点間の中心から標点距離の1/4以外で切断し、伸びの成績が規定に合格しないときは、当該試験を無効とし、同一の試料から試験片をとり直して引張試験をやり直すことができる。
- 5 第1項第2号の衝撃試験は、試料から採取した試験片について次の各号に定めるところに従って行うものとする。
- (1) 試験片は、12個（焼入れ焼戻しを行った容器以外の容器にあっては9個）とし、試料の軸方向に3個ずつ採取したものであること。
 - (2) 試験片の形状及び寸法は、日本工業規格 Z2202 (1980) 金属材料衝撃試験片の2種類の4号試験片とする。ただし、試験片の切欠き部方向の幅が10mmとすることができない場合は、サブサイズ試験片とすることができる。
 - (3) 試験は、日本工業規格 Z2242 (1993) 金属材料衝撃試験方法の5試験により行うものとし、試験設備はシャルピー衝撃試験機とする。この場合、衝撃試験片をサブサイズとした場合は、試験片を試験機に取り付けたときの試験片の水平の中心線の高さが幅10mmの試験片を用いた場合と同じ高さになるように試験片を保持するものとする。
 - (4) 試験は、温度20℃、0℃、-20℃及び焼入れ焼戻しを行った容器にあっては-50℃の温度においてそれぞれ3個ずつについて行うこと。
- 6 第1項第3号の圧かい試験は、次の各号に定めるところに従って行うものとする。
- (1) 試験は、1個の試料について行うものとする。
 - (2) 試験は、次の図に示す2個の鋼製のくさびを用いて試料を中央部で軸に直角に徐々に圧かいすることにより行うものとする。



Dは容器の外径とする

- (3) 胴部の肉厚は、試料を圧かきする前に、超音波厚み計により圧かきを行う部分の円周に沿って測定した4箇所以上の肉厚の平均値とする。
- 7 第1項第3号の曲げ試験は、次の各号に定めるところに従って行うものとする。
- (1) 試験片は、試料から幅25mm以上の1個のリング状材料を切り取り、当該材料を3等分の円弧に分割したものの3個とする。ただし、試験片が短いことにより試験を行うことが困難なときは、2個のリング状材料を切り取り、当該材料をそれぞれ2等分して得られた4個のうちの3個をもってこれに代えることができる。
- (2) 前号の試験片は、切断によってできた側面に機械仕上げを行うことができるものとし、試験片のリョウには、いずれも1.5mm以下の丸味をつけることができるものとする。
- (3) 試験片の肉厚は、リング状材料を切り取る部位の円周に沿って測定した4箇所以上の肉厚の平均値とする。
- (4) 試験は、日本工業規格Z2248(1975)金属材料曲げ試験方法の4試験方法の押曲げ法又は巻付け法により、容器の内表面が内側となるように180度の曲げを行うものとする。
- 8 第1項の引張試験等において、試料又は試験片(複数の場合は当該複数の試験片)が次の表に掲げる容器の材料、容器の熱処理及び試験の合格基準の区分に応じて、次の各号に適合するものを合格とする。
- (1) 引張試験及び衝撃試験にあつては、同表に定める項目について同表に定める数値以上であること。
- (2) 圧かき試験にあつては、同表に定める数値に胴部の肉厚を乗じた距離まで圧かきしたとき試料に割れを生じないこと。
- (3) 曲げ試験にあつては、同表に定める数値に試験片の肉厚を乗じた数値をもって曲げ試験における曲り部の内面の半径として試験片を曲げたとき当該試験片に割れを生じないこと。

容器の	炭素鋼				アルミニウム合金
-----	-----	--	--	--	----------

容器の熱処理の区分	材料の区分	炭素の含有量が	炭素の含有量が	マンガン鋼		クロムモリブデン鋼	ステンレス鋼	6061	6151	米国アルミニウム協会規格(1958)に規定するアルミニウム合金 6351
	試験の合格基準の区分	0.28%以下のもの	0.28%を超えるもの	焼ならし	焼入れ焼もどし					
引張試験	引張強さ又は降伏点(単位 N/mm ²)	第4条の肉厚の計算において、引張強さが必要な場合にあつては、同条で用いる引張強さの値、降伏点が必要な場合にあつては、当該材料の規格引張強さ若しくは保証引張強さ及び同条で用いる降伏点の値								
	伸び率(単位 %)	30	20	15	15	15	35	14	14	14
衝撃試験	衝撃値(単位 J/cm ²)	60	60	50	70	70				
圧入試験	2個のくさびの先端の間の距離の容器の胴部の肉厚に対する倍数	5倍	6倍	8倍	9倍	9倍	6倍	10倍	10倍	10倍
曲げ試験	試験片の曲り部の内面の半径の試験片の肉厚に対する倍数	1.5倍	2倍	3倍	3.5倍	3.5倍	2倍	4倍	4倍	4倍

備 考

- (1) 「アルミニウム合金 6061 及び 6151」は、それぞれ第 3 条第 1 項第 5 号に規定する材料のうち 6061 及び 6151 又はこれらの同等材料とする。
- (2) 「伸び率」の数值は、容器の胴部の肉厚が 8mm 未満の場合は、その肉厚が 8mm から 1mm 又はその端数を減少するごとに 1 を減じて得た数值とする。

(設計確認試験におけるマクロ組織試験等)

第 14 条 容器は、同一の型式から採取した 1 個の容器について、次項及び第 3 項に定めるところにより次の各号に掲げる試験（以下「マクロ組織試験等」という。）を行い、これらいずれの試験にも合格しなければならない。

- (1) マクロ組織試験（底部を接合したマンネスマン式の容器に限る。）
- (2) ミクロ組織試験

2 前項第 1 号のマクロ組織試験は、底部縦断面のマクロ組織を日本工業規格 G0553(1983) 鋼のマクロ組織試験方法の 4 試験方法に従って行い、有害な欠陥のないものを合格とする。

3 第 1 項第 2 号のミクロ組織試験は、次の各号に定めるところに従って行うものとする。

(1) 胴部中央部、底部中央部及びアルミニウム合金製容器にあつては頭部中央部の縦断面について次号から第 7 号に掲げるところにより行うこと。

(2) 試験片の切断は、のこぎり切断等切断部にせん断力がかからない方法で行い、被検面はバフ研磨すること。

(3) エッチ溶液は、次に掲げるもののうちいずれかとする。

イ 2%（容積比をいう。以下本条において同じ。）以上 5% 以下の硝酸アルコール溶液

ロ 濃塩酸 0.5%、ふっ酸 1.5%、濃硝酸 2.5% 及び水 95.5% の溶液

ハ 10% しゅう酸水溶液（ステンレス鋼の場合に限る。）

(4) エッチ溶液の温度は常温とする。

(5) ステンレス鋼にあつては、エッチ面積 1cm^2 当たりの電流を 1A に調整して 90 秒エッチする。その他の材料の場合にあつては、材質及び熱処理方法に応じて適切なエッチ時間とする。

(6) エッチ後、エッチ溶液から試験片を取り出し、流水で洗浄し、乾燥してから、エッチ面を顕微鏡で観察する。

(7) 検鏡倍率は、50 倍以上とする。

(8) 被検面が当該熱処理に応じた組織形態を示しており、かつ、金属組織欠陥がないものを合格とする。

(設計確認試験における破裂試験)

第 15 条 容器は、同一の型式から採取した 1 個の容器について、次項及び第 3 項に定めるところにより破裂試験を行い、これに合格しなければならない。

2 前項の破裂試験は、非水槽式によるものとし、容器に気相部が残らないように液体を充満させた後、毎秒 1.4MPa を超えない均等な速度で圧力を加え次項の算式により求め

られた破裂圧力において 60 秒間保持し、その後再び同じ速度で容器が破裂するまで昇圧することにより行うものとする。

3 第 1 項の破裂試験は、その結果が次の各号のいずれにも適合するときは合格とする。

(1) 破裂圧力が次の算式により計算して得た値以上であること。

$$P_b = \frac{2tf}{D-t}$$

この式において P_b 、 t 、 f 及び D は、それぞれ次の数値を表わすものとする。

P_b 破裂圧力（単位 MPa）の数値

t 胴部最小肉厚（単位 mm）の数値

f 第 4 条の肉厚の計算に用いた引張強さ（引張強さを用いない場合にあつては、当該材料の規格引張強さ又は保証引張強さ）の値（単位 N/mm^2 ）の数値

D 胴部の外径（単位 mm）の数値

(2) 破裂は、胴部の 1 箇所のみで発生し、破片が生じないこと。

(3) 焼入れ焼きもどしを行った容器にあつては、破裂形状に枝分れがなく、かつ、破裂部の中心線から破裂部の端部までの円周方向の距離が胴部周長の 1/4 以下であること。

(4) 焼入れ焼きもどしを行った容器以外の容器にあつては、破裂形状に枝分れがないときは、破裂部の中心線から破裂部の端部までの円周方向の距離が胴部周長の 1/2 以下であり、破裂形状に枝分れがあるときは、枝分れした 2 つの端部の円周方向の距離が胴部周長の 1/2 以下であること。

(5) 破面はぜい性を示していないこと。

（設計確認試験における膨張測定試験）

第 16 条 容器は、同一の型式から採取した 1 個の容器について、次項及び第 3 項に定めるところにより膨張測定試験を行い、これに合格しなければならない。

2 前項の膨張測定試験は、次の各号に定めるところに従って行うものとする。

(1) 容器には、膨張測定試験の前に耐圧試験圧力の 90% を超える圧力を加えてはならない。

(2) 膨張測定試験は、水槽式同位ビューレット法（内容積が 150L を超える容器及び水槽式同位ビューレット法を用いることが適切でない容器にあつては非水槽式）によるものとし、次に掲げる方法により行うものとする。

イ 全増加量は、耐圧試験圧力以上の圧力を加えて容器が完全に膨張した後、30 秒間以上その圧力を保持し、漏れ及び異常膨張のないことを、水槽式にあつては圧力計及びビューレットにより、非水槽式にあつてはこれに加えて目視により確認したうえで読み取るものとする。

ロ 恒久増加量は、耐圧試験圧力を除いたときに残留する内容積を読み取るものとする。

ハ 非水槽式の全増加量は、次の式により求めた値とする。

$$\Delta V = (A-B) - \{(A-B) + V\} P \beta$$

この式において ΔV 、 V 、 P 、 A 、 B 及び β は、それぞれ次の数値を表すものとする。

ΔV 耐圧試験における全増加量（単位 cm^3 ）の数値

V 容器の内容積（単位 cm^3 ）の数値

P 耐圧試験における圧力（単位 MPa ）の数値

A 耐圧試験における圧力における圧入水量（単位 cm^3 ）の数値であって、水量計の水の降下量として示されるもの

B 耐圧試験における水圧ポンプから容器の入り口までの連結管に圧入された水量（単位 cm^3 ）の数値であって、容器以外への圧入水量として示されるもの

β 耐圧試験時の水の温度における圧縮係数であって、次の算式により計算して得た数値

$$\beta = (5.11 - 3.8981t \times 10^{-2} + 1.0751t^2 \times 10^{-3} - 1.3043t^3 \times 10^{-5} - 6.8P \times 10^{-3}) \times 10^{-4}$$

この式において β 、 t 及び P は、それぞれ次の数値を表すものとする。

β 圧縮係数の数値

t 温度（単位 $^{\circ}\text{C}$ ）の数値

P 耐圧試験における圧力（単位 MPa ）の数値

3 第1項の膨張測定試験は、漏れ又は異常膨張がなく、かつ、恒久増加率が10%以下であるときは合格とする。

（設計確認試験における常温圧力サイクル試験）

第17条 容器は、同一の型式から採取した3個の容器について、次項及び第3項に定めるところにより常温圧力サイクル試験を行い、これに合格しなければならない。

2 前項の常温圧力サイクル試験は、次の各号に定めるところに従って行うものとする。

(1) 最高充てん圧力以上の圧力を毎分10回以下の割合で1万回以上加圧した後、耐圧試験圧力以上の圧力を毎分10回以下の割合で30回以上加圧することによって行う。

(2) 試験は、非水槽式によるものとし、容器に気相部が残らないように液体を充満させた後、最高充てん圧力以上の圧力で行う場合にあっては大気圧と当該最高充てん圧力以上の圧力、耐圧試験圧力以上の圧力で行う場合にあっては大気圧と当該耐圧試験圧力以上の圧力の間を往復させることによって行うものとする。

(3) 第1号の「最高充てん圧力以上の圧力」及び「耐圧試験圧力以上の圧力」は、それぞれ一定の値を用いること。ただし、「最高充てん圧力以上の圧力」は、「耐圧試験圧力以上の圧力」を超えないこと。また、第2項第1号による加圧を行う前に最高充てん圧力を超える圧力を加えないこと。第18条第2項第4号についても同様とする。

3 第1項の常温圧力サイクル試験は、容器に変形及び漏れのないものを合格とする。

（設計確認試験における落下試験）

第18条 容器は、同一の型式から採取した1個の容器について、次項及び第3項に定めるところにより落下試験を行い、これに合格しなければならない。

2 前項の落下試験は、次の各号に定めるところに従って行うものとする。

(1) 試験は、バルブ、安全弁、プラグ等の容器本体から取り外せるものを取り外した

状態で行う。

- (2) 容器は、容器下面が落下させる床面から 3m の位置で水平になるように保持した後、落下させるものとする。
- (3) 落下させる床面は、平滑で水平なコンクリート又はこれと同程度の堅固な水平面とする。
- (4) 落下させた容器を最高充てん圧力以上の圧力を毎分 10 回以下の割合で 1 万回以上加圧する。
- (5) 試験は、非水槽式によるものとし、容器に気相部が残らないように液体を充満させた後、大気圧と当該最高充てん圧力以上の圧力の間を往復させることによって行うものとする。

3 第 1 項の落下試験は、容器が破壊しないものを合格とする。

(設計確認試験における火炎暴露試験)

第 19 条 容器は同一の型式から採取した容器であって、次の表の左欄に掲げる容器の区分に応じ同表の右欄に掲げる容器の種別のうち、1 種容器にあつては 4 個、2 種容器及び 3 種容器にあつては 2 個、4 種容器にあつては 1 個の容器について、次項及び第 3 項に定めるところにより次の各号に掲げる試験（以下総称して「火炎暴露試験」という。）を行い、これに合格しなければならない。

- (1) 水平試験（1 種容器及び 2 種容器に限る。）
- (2) 垂直試験（1 種容器及び 2 種容器に限る。）
- (3) 水平部分暴露試験（3 種容器及び 4 種容器に限る。）

容器の区分		容器の種別
容器長さが 165cm 以下の容器	安全弁に溶栓式を用いた容器以外の容器	1 種容器
	安全弁に溶栓式を用いた容器	2 種容器
容器長さが 165cm を超える容器	安全弁に溶栓式を用いた容器以外の容器	3 種容器
	安全弁に溶栓式を用いた容器	4 種容器

2 前項の火炎暴露試験は、次の各号に定めるところに従って行うものとする。

- (1) 試験に供する容器には、当該容器に装置すべきバルブ及び安全弁を装置すること。
- (2) 試験は、次の表の左欄に掲げる試験の種類及び同表の中欄に掲げる容器の種別に応じ、同表の右欄に掲げる充てん圧力を容器に加えた状態で行うものとする。この場合、試験に供する容器の数は、当該充てん圧力ごとにそれぞれ 1 個とする。

試験の種類	容器の種別	充てん圧力
水平試験	1 種容器	最高充てん圧力及び最高充てん圧力の 25% の圧力
	2 種容器	最高充てん圧力
垂直試験	1 種容器	最高充てん圧力及び最高充てん圧力の 25% の圧力
	2 種容器	最高充てん圧力
水平部分暴露試験	3 種容器	最高充てん圧力及び最高充てん圧力の 25% の圧力
	4 種容器	最高充てん圧力

- (3) 容器に充てんするガスは、圧縮天然ガス、空気又は窒素ガスとする。
- (4) 試験は、軽油を染み込ませた木材、ガソリン又は軽油の燃焼火炎により行うこと。
- (5) 容器の最低部は、木材の燃焼による場合は炎の底部から、ガソリン又は軽油の燃焼による場合は液面からそれぞれ 10cm の高さに位置させること。
- (6) 安全弁は、直接火炎が当たらないように、必要に応じ金属板等で覆うこと。
- (7) 水平試験は、容器を水平に固定し、火炎が容器を包み込むようにして行うこと。
- (8) 垂直試験は、容器を垂直に固定し、火炎が容器を包み込むようにして行うこと。
この場合、安全弁が容器の片側のみに装置される容器にあつては、安全弁を上側に
して行うこと。
- (9) 水平部分暴露試験において、燃焼皿又は木材の長さは 152cm とし、安全弁が容器
の一端のみに装置されている容器にあつては、安全弁が装置されていない方の容器
端を燃焼皿又は木材の長さの中心に位置するように水平に容器を固定して行うこと。
また、容器の両端に安全弁が装置されている容器にあつては、両端にある安全弁を
結ぶ線の中央を燃焼皿又は木材の長さの中心と一致するように水平に容器を固定し
て行うこと。
- (10) 試験は、20 分間又は容器の内容物が完全に排気されるまで行う。

3 第 1 項の火炎暴露試験は、内容物が安全弁から排出され、かつ、容器が破裂しないものを合格とする。

(設計確認試験における保護塗装耐酸試験)

第 20 条 容器は、同一の型式から採取した 1 個の容器について、次項及び第 3 項に定めるところにより保護塗装耐酸試験を行い、これに合格しなければならない。

2 前項の保護塗装耐酸試験は、次の各号に定めるところに従って行うものとする。

- (1) 容器に気相部が残らないように液体を充満させた後、最高充てん圧力以上の圧力に保つ。
- (2) 容器の表面の直径 150mm の円部分を 30% (重量比) 硫酸溶液又は比重 1.219 のバッテリー液に 100 時間さらす。
- (3) 第 15 条第 2 項の規定は、保護塗装耐酸試験に準用する。

3 第 1 項の保護塗装耐酸試験は、破裂圧力が第 15 条第 3 項第 1 号の算式により求められた破裂圧力以上であるものを合格とする。

(設計確認試験における保護塗装塩水噴霧試験)

第 21 条 容器の保護塗装は、型式ごとに 2 個の試験片について、次項及び第 3 項に定めるところにより保護塗装塩水噴霧試験を行い、これに合格しなければならない。

2 前項の保護塗装塩水噴霧試験は、次の各号に定めるところに従って行うものとする。

- (1) 試験片は、容器より切り取ったものであつて、当該容器に用いられる保護塗装を施したものとする。
- (2) 前号の試験片に塩水噴霧を 240 時間行う。
- (3) 試験片は、日本工業規格 K5400 (1990) 塗料一般試験方法 9 塗膜の長期耐久性に関する試験方法 9・1 耐塩水噴霧性に規定される寸法とする。

(4) 試験は、日本工業規格 K5400 (1990) 塗料一般試験方法 9 塗膜の長期耐久性に関する試験方法 9・1 耐塩水噴霧性により行うものとする。

3 第 1 項の保護塗装塩水噴霧試験は、いずれの試験片も塗膜の膨れ、はがれ等及び使用上支障のある腐食等がないものを合格とする。

(組試験における外観検査)

第 22 条 容器は、容器ごとに、次項に定めるところにより外観検査を行い、これに合格しなければならない。

2 前項の外観検査の検査方法及び合格基準は、第 10 条第 2 項及び第 3 項の設計確認試験における外観検査の例によるものとする。

(組試験における超音波探傷試験等)

第 23 条 焼入れを行った容器であって、その冷却速度が温度 20℃における水の冷却速度の 80%を超えるもの(ステンレス鋼及びアルミニウム合金のものを除く。)は、容器ごとに、次項に定めるところによりその全表面について超音波探傷試験等を行い、これに合格しなければならない。

2 前項の超音波探傷試験等の試験方法及び合格基準は、第 12 条第 2 項から第 4 項までの設計確認試験における超音波探傷試験等の例によるものとする。

(組試験における材料試験)

第 24 条 容器の材料は、試料について、次の各号に掲げる試験(以下総称して「材料試験」という。)を行い、これに合格しなければならない。

(1) 第 5 項及び第 9 項に定めるところに従って行う引張試験

(2) 次に掲げる容器にあつては第 6 項及び第 9 項に定めるところに従って行う衝撃試験

イ 当該容器の常用の温度においてぜい性破壊を起こさない性質を有する鋼として次項に定めるもの以外の鋼で製造した容器であつて、肉厚が 3mm 以上 13mm 未満のもの

ロ 肉厚が 13mm 以上の鋼製容器

(3) 第 7 項及び第 9 項に定めるところに従って行う圧かい試験又は第 8 項及び第 9 項に定めるところに従って行う曲げ試験

2 前項第 2 号イの当該容器の常用の温度においてぜい性破壊を起こさない性質を有する鋼は、次の各号に掲げるものとする。

(1) 第 3 条第 1 項第 1 号イに掲げる規格材料のうち STPG370 又はその同等材料

(2) 第 3 条第 1 項第 1 号ロに掲げる規格材料のうち STS370 又はその同等材料

(3) 第 3 条第 1 項第 1 号ハに掲げる規格材料又はそれらの同等材料

(4) 第 3 条第 1 項第 1 号ニに掲げる規格材料のうち S10C、S12C、S15C、S17C、S20C 及び S22C 又はそれらの同等材料

(5) 第 3 条第 1 項第 2 号イに掲げる規格材料のうち STH12 又はその同等材料(焼入れ焼もどしを行ったものに限る。)

(6) 第 3 条第 1 項第 2 号ロに掲げる規格材料のうち SMn420、SMn433 及び SMn438 又は

それらの同等材料（焼入れ焼もどしを行ったものに限る。）

(7) 第3条第1項第3号及び第4号に掲げる規格材料又はそれらの同等材料

3 第1項の材料試験は、容器について行う場合にあつては同一の容器製造所において同一のチャージから製造された容器であつて肉厚、胴部の外径及び形状が同一であるものを1組（同一の容器製造所において異なるチャージから製造された容器であつて、第13条第8項の表の容器の材料の区分において同一の区分に属し、かつ、肉厚、胴部の外径及び形状が同一であるものについては、51個以下を1組とみなす。）とし、その組から任意に採取した1個の容器について、容器に加工する以前の材料について行う場合にあつては同一のチャージから製造された円筒材料であつて肉厚が同一であるもの（長さが胴部の外径の3倍以上のものに限る。）の両端を板で閉じたうえで容器と同一の条件で熱処理を行ったものを1組とし、その組から任意に採取した1個の材料について行う。

4 第1項の材料試験は、次の各号に定めるところに従つて行うものとする。

(1) 採取後の試料及び加工後の試験片には熱処理を行わないこと。

(2) 試験片の仕上げが不良であるとき又は試験片に試験の結果に影響があるとみなされる傷があつたときは、試験前にこれを廃却し、当該試験片を採取した試料又は当該試験片を採取した試料が属する組の他の試料から改めて試験片を採取することができる。

5 第1項第1号の引張試験は、試料から採取した試験片について次の各号に定めるところに従つて行うものとする。

(1) 試験片は1個とし、試料の軸方向に採取したものとする。

(2) 第13条第4項第2号から第4号までの規定は、組試験における引張試験に準用する。

6 第1項第2号の衝撃試験は、試料から採取した試験片について次の各号に定めるところに従つて行うものとする。

(1) 試験片は3個とし、試料の軸方向に採取したものとする。

(2) 第13条第5項第2号及び第3号の規定は、組試験における衝撃試験に準用する。

(3) 試験温度は常温とする。

7 第1項第3号の圧かい試験は、次の各号に定めるところに従つて行うものとする。

(1) 試験は1個の試料について行うものとする。

(2) 第13条第6項第2号及び第3号の規定は、組試験における圧かい試験に準用する。

8 第1項第3号の曲げ試験は、試料から採取した試験片について行うものとする。この場合、試験の方法については、第13条第7項第1号から第4号までの規定を準用する。

9 第1項の材料試験の合格基準は、第13条第8項の設計確認試験における引張試験等の例によるものとする。

10 試料が材料試験に合格しなかった場合は、当該試料の属する組の他の容器又は材料について熱処理をした後任意に1個の容器又は材料を採取し、1回に限り、再び材料試験を行うことができる。

（組試験における破裂試験）

第 25 条 容器は同一の容器製造所において同一のチャージから製造された容器であって、肉厚、胴部の外径及び形状が同一であるものを 1 組（同一の容器製造所において、異なるチャージから製造された容器であって、第 13 条第 8 項の表の容器の材料の区分に応じて同一の区分に属し、かつ、肉厚、胴部の外径及び形状が同一であるものについては、51 個以下を 1 組とみなす。）とし、その組から任意に採取した 1 個の容器について、次項に定めるところにより破裂試験を行い、これに合格しなければならない。

2 前項の破裂試験の試験方法及び合格基準は、第 15 条第 2 項及び第 3 項の設計確認試験における破裂試験の例によるものとする。

（組試験における耐圧試験）

第 26 条 容器は、次の表の左欄に掲げる容器の区分に応じて、それぞれ次項及び第三項に定めるところにより同表の右欄に掲げる膨張測定試験又は加圧試験（以下総称して「耐圧試験」という。）を行いこれに合格しなければならない。

容器の区分		試験
破壊に対する安全率が 3.5 以上となるように肉厚を定めた容器	内容積が 2L を超えるもの	前条第 1 項に定める組から採取した容器 100 個以下につき 1 個の割合で行う膨張測定試験を行って合格した後、その組の他の容器ごとに行う加圧試験（膨張測定試験において合格しなかった場合は、その組の他の容器ごとに行う膨張測定試験）
	内容積が 2L 以下のもの	容器ごとに行う加圧試験
その他の容器		容器ごとに行う膨張測定試験

備考

破壊に対する安全率は、次の算式により計算して得た数値とする。

$$S = \frac{2ft}{P(D-t)}$$

この式において S、f、t、P 及び D は、それぞれ次の数値を表わすものとする。

S 安全率の数値

f 規格引張強さ又は保証引張強さ（単位 N/mm²）の数値

t 容器の胴部の肉厚の最小値（単位 mm）の数値

P 最高充てん圧力（単位 MPa）の数値

D 容器の胴部の外径（単位 mm）の数値

2 前項の耐圧試験は、次の各号に定めるところに従って行うものとする。

- (1) 容器には、耐圧試験の前に耐圧試験圧力の 90% を超える圧力を加えてはならない。
- (2) 第 16 条第 2 項第 2 号の規定は、組試験における耐圧試験に準用する。
- (3) 加圧試験は、非水槽式により容器に耐圧試験圧力以上の圧力を加えて容器が完全に膨張した後 30 秒以上その圧力を保持し、目視により行うものとする。

3 第 1 項の耐圧試験は、膨張測定試験にあっては漏れ又は異常膨張がなく、かつ、恒久

増加率が10%以下のものを合格とし、加圧試験にあっては漏れ又は異常膨張がないものを合格とする。

(組試験における気密試験)

第27条 容器(底部を接合したマンネスマン式のものに限る。)は、容器ごとに、次項及び第3項に定めるところにより気密試験を行い、これに合格しなければならない。

2 前項の気密試験は、耐圧試験に合格した容器について、空気又は不活性ガスを使用して気密試験圧力以上の圧力を1分間以上加えた後発泡液等を塗布し、又は容器を水槽に浸漬して、目視により行うものとする。

3 第1項の気密試験は、漏れがないものを合格とする。

(組試験における常温圧力サイクル試験)

第28条 容器は同一の製造所において同一のチャージから製造された容器であって肉厚、胴部の外径及び形状が同一であるものを1組(同一の製造所において異なるチャージから製造された容器であってかつ第13条第8項の表の容器の材料の区分に応じて同一の区分に属し、かつ、肉厚、胴部の外径及び形状が同一であるものについては、51個以下を1組とみなす。)とし、その組から任意に採取した1個の容器について、次項に定めるところにより常温圧力サイクル試験を行い、これに合格しなければならない。

2 前項の常温圧力サイクル試験の試験方法及び合格基準は、第17条第2項及び第3項の設計確認試験における常温圧力サイクル試験の例によるものとする。

第4章 型式試験

(型式試験)

第29条 規則第7条第2項に規定する「型式試験」は、次項及び第3項に定めるところに従って行う設計検査、外観検査、寸法検査、超音波探傷試験等、引張試験等、マクロ組織試験等、破裂試験、膨張測定試験、常温圧力サイクル試験、落下試験、火炎暴露試験、保護塗装耐酸試験、保護塗装塩水噴霧試験及び気密試験とする。ただし、既に型式試験に合格した容器であって、第2条第4号チのみに変更が生じた場合にあっては、保護塗装耐酸試験及び保護塗装塩水噴霧試験以外の型式試験を、第2条第4号リのみに変更が生じた場合にあっては、火炎暴露試験以外の型式試験を適用しないものとする。

2 前項の設計検査、外観検査、寸法検査、超音波探傷試験等、引張試験等、マクロ組織試験等、破裂試験、膨張測定試験、常温圧力サイクル試験、落下試験、火炎暴露試験、保護塗装耐酸試験及び保護塗装塩水噴霧試験は、それぞれ第9条、第10条、第11条、第12条、第13条、第14条、第15条、第16条、第17条、第18条、第19条、第20条及び第21条の設計確認試験の例により行う。

3 第1項の気密試験は、第27条の組試験における気密試験の例により行う。ただし、同条第1項中「容器ごとに」とあるのは「同一の型式から採取した5個の容器について」と読み代えるものとする。

圧縮天然ガス自動車燃料装置用複合容器の技術基準の解釈

この圧縮天然ガス自動車燃料装置用複合容器の技術基準の解釈は、容器保安規則に定める技術的要件を満たすべき技術的内容をできる限り具体的に示したものである。なお、当該規則に定める技術的要件を満たすべき技術的内容はこの解釈に限定されるものではなく、当該規則に照らして十分な保安水準の確保ができる技術的根拠があれば、当該規則に適合するものと判断するものである。

第 1 章 総則

(適用範囲)

第 1 条 この圧縮天然ガス自動車燃料装置用複合容器の技術基準の解釈（以下「解釈」という。）は、容器保安規則（昭和 41 年通商産業省令第 50 号）（以下「規則」という。）第 3 条、第 6 条及び第 7 条に定める技術的要件を満たすべき技術的内容のうちアルミニウム合金製継目なしライナーに樹脂含浸連続ガラス繊維を巻き付けた圧縮天然ガス自動車燃料装置用複合容器（内容積が 500L 以下のものに限る。）であって、規則第 8 条第 1 項第 9 号又は第 62 条に基づく刻印等において示された年月から 15 年を経過して充てんしないものとして製造されたもの（以下「容器」という。）についてできる限り具体的に示すものである。

(用語の定義)

第 2 条 この解釈において使用する用語は、規則において使用する用語の例によるほか、次の各号に掲げる用語については当該各号に定めるところによる。

- (1) 気密試験圧力 最高充てん圧力
- (2) 設計確認試験 容器検査において行う試験のうち、組試験に先立ち同一の型式ごとに 1 回限り行うもの
- (3) 組試験 容器検査において行う試験のうち、一定数量によって構成される組又は個々の容器ごとに行うもの
- (4) 自緊処理 ライナーに圧縮残留応力を施すための処理
- (5) ロービング ストランド（ガラスの単繊維に集束剤を塗布し集束したものであって、よりのないものをいう。）及びストランドを引きそろえたものの集合物
- (6) 最小破裂圧力 次に掲げる圧力

イ フープラップ容器にあっては、次の(イ)又は(ロ)に定める圧力のいずれか大なるもの

- (イ) 最高充てん圧力の 2.25 倍の圧力
- (ロ) 設計肉厚（規則第 8 条第 1 項第 15 号に規定する許容傷深さ（以下「DC」という。）を含む。）を用いて算出した繊維の応力が繊維の破断する応力となる圧力。なお、最外層に繊維を含まない樹脂層がある場合にあっては、当該樹脂

層を設計肉厚に含めてもよいものとする。（以下、この解釈において同じ。）

ロ フラップ容器 次の(イ)又は(ロ)に定める圧力のいずれか大なるもの

(イ) 最高充てん圧力の 2.7 倍の圧力

(ロ) 設計肉厚（DC 及び規則第 8 条第 3 項第 4 号ホに規定する許容傷深さ（以下「DD」という。）を含む。）を用いて算出した繊維の応力が繊維の破断する応力となる圧力

(7) 型式 次に掲げる事項のいずれにも該当する範囲のものを一型式とする。

イ 同一の規格ライナー材料又は同等ライナー材料（第 3 条第 1 号に定めるものをいう。）から同一の製造方法により製造されたライナーであること。ここで、「同一の製造方法」とは、底部を接合しないマンネスマン式、エルハルト式及びカップリング式の製造方法の区分が同一であるものをいう。

ロ 同一の容器製造所において同一の規格繊維材料（第 3 条第 3 号に定めるものをいう。）を用い同一の製造方法により製造された同一のワインディングパターンのものであること。ここで、「同一の製造方法により製造された同一のワインディングパターンのもので」とは、フープ巻、ヘリカル巻及びインプレーン巻のフィラメントワインディングパターンの組合せ及びそれらフィラメントワインディング成形（樹脂含浸連続繊維をライナーに巻きつける成形をいう。以下同じ。）の順序が同一であるものをいう。

ハ 耐圧試験圧力が高くないこと。

ニ 胴部の外径（繊維及び樹脂を含む）の変更が 10% 未満であること。

ホ 内容積の変更が 30% 未満であること。ただし、容器の首の部分を除いた長さ（以下「容器長さ」という。）が 165cm 以下の容器にあっては、内容積の変更により容器長さが 165cm を超えないものであって、容器長さが 165cm を超える容器にあっては、内容積の減少により容器長さが 165cm 以下とならないこと。

ヘ 同一の塗料で同一の塗装方法で、かつ、同一の製造所において保護塗装が施されたものであること。

ト 容器に装置すべき安全弁の数、附属品の型式が同一であること。

第 2 章 製造の方法の基準

（材料）

第 3 条 容器に使用する材料は、次の各号に定めるところによる。

(1) ライナーの耐圧部分には、次に掲げる規格に適合する材料（以下「規格ライナー材料」という。）又はこれらと同等の材料として次号に定めるもの（以下「同等ライナー材料」という。）を使用しなければならない。

イ 日本工業規格 H4000(1988)アルミニウム及びアルミニウム合金の板及び条(6061に限る。)

ロ 日本工業規格 H4040(1988)アルミニウム及びアルミニウム合金の棒及び線(6061

に限る。)

ハ 日本工業規格 H4080 (1988) アルミニウム及びアルミニウム合金継目無管 (6061 に限る。)

ニ 日本工業規格 H4140 (1988) アルミニウム及びアルミニウム合金鍛造品 (6061 に限る。)

(2) 前号の同等ライナー材料とは、次に掲げるいずれかに適合するものとする。

イ 規格ライナー材料と化学的成分及び機械的性質が同一であって板厚の範囲が異なるもの

ロ 規格ライナー材料と化学的成分及び機械的性質が同一であって製造方法又は形状が異なるもの

ハ 規格ライナー材料と化学的成分、機械的性質、試験方法及び試料採取方法が近似しており、かつ、規格ライナー材料と当該材料の性質が類似しているもの

(3) 繊維は、規格繊維材料 (次のイ及びロに掲げる材料をいう。) でなければならない。ただし、ロに定める繊維の線径については、平成 9 年 3 月 31 日以前に大臣の特別認可において認められた線径とすることができる。

イ 日本工業規格 R3413 (1995) ガラス系の 2 種類に定める無アルカリガラス又は米国 MIL 規格 R60346C (1981) ロービング、ガラス及び繊維に定めるタイプ I (以下「E ガラス繊維」という。)

ロ 米国 MIL 規格 R60346C (1981) ロービング、ガラス及び繊維に定めるタイプ III 又はタイプ IV (以下「S ガラス繊維」という。)

(4) 樹脂は、エポキシ樹脂 (ビスフェノール A グリシジルエーテルに限る。) でなければならない。

(肉厚)

第 4 条 規則第 3 条第 2 号に規定する「適切な肉厚」とは、弾塑性有限要素法又は NASA/CR-72124 “Computer Program for the Analysis of Filament - Reinforced Metal - Shell Pressure Vessels” を基礎にして修正された方法であって、米国連邦規則 49 パート 107 サブパート B “Exemptions” の規定により特別認可を受けたものにより求めるものとし、次に掲げるいずれの事項についても適合していなければならない。

(1) 容器は、設計肉厚から DC 及び DD (フルラップ容器に限る。) を減じた肉厚を用いて算出した最高充てん圧力における繊維の応力が、最小破裂圧力における繊維の応力のフルラップ容器にあつては 2/5 以下、フルラップ容器にあつては 3/10 以下となる肉厚を有すること。なお、DC 又は DD を最外層の繊維を含まない樹脂層とした場合にあつては、繊維の応力は設計肉厚を用いて算出してもよいものとする。

(2) 容器に圧力を加えないときのライナーの圧縮応力は、耐力の 95% 以下であること。この場合、耐力は、当該容器製造業者が保証する当該材料の耐力 (日本工業規格 Z2241 (1993) 金属材料引張試験方法の 6 試験片平行部の原断面積・標点距離・降伏点・耐力・引張強さ・降伏伸び・破断伸び及び絞りの求め方に規定するオフセット法 (ただし、永久伸びの値は 0.2% とする。)) によって求めたものに限る。以下「保証耐

力」という。)の値とする。

- (3) フープラップ容器のライナー胴部の肉厚は、次のイ及びロに掲げる算式により計算して得た肉厚のいずれか大なる肉厚以上の肉厚を有しなければならない。

イ

$$t = \frac{D}{4} \left(1 - \sqrt{\frac{S-1.3P}{S+0.4P}} \right)$$

ロ

$$t = \frac{d}{4} \left(\sqrt{\frac{S+0.4P}{S-1.3P}} - 1 \right)$$

これらの式において t、D、d、S 及び P は、それぞれ次の数値を表わすものとする。

- t 肉厚 (単位 mm) の数値
- D 外径 (単位 mm) の数値
- d 内径 (単位 mm) の数値
- S 材料の許容応力 (単位 N/mm²) であって、保証耐力の 4/5 の数値
- P 耐圧試験圧力 (単位 MPa) の数値

- (4) 第 2 号において、規格材料又は同等材料であって当該規格に耐力の最小規定値がある場合、規格に規定された耐力の値未満の値を保証耐力とすることができる。
- (5) フープラップ容器のライナー胴部は、自緊処理圧力において軸方向に降伏しないこと。
- (6) 容器の胴部以外の部分における応力は、胴部における応力の値未満であること。
(構造及び仕様)

第 5 条 規則第 3 条第 3 号に規定する「適切な構造及び仕様」とは、次の各号に掲げるものをいう。

- (1) フープラップ容器は、ライナーに樹脂含浸連続繊維をフィラメントワインディング成形により円筒部全体に巻きつけたものであること。
- (2) フルラップ容器は、ライナーに樹脂含浸連続繊維をフィラメントワインディング成形によりライナー全体に巻き付けたものであること。
- (3) ライナーの開口部は、頭部の繊維強化されていない部分にあること。
- (4) ライナーの底部形状は、容器の外側に凸形であること。
- (5) ライナーは、底部接合によって製造したものでないこと。
- (6) 附属品を装置するためのねじは、平行ねじであること。
- (7) 樹脂の硬化温度は、ライナーの金属的性状及び樹脂に影響を与えない温度であること。
- (8) 容器には保護塗装を行うこと。

(加工、溶接及び熱処理の方法)

第 6 条 規則第 3 条第 4 号に規定する「適切な加工、溶接及び熱処理の方法」とは、次の

各号に掲げるものをいう。

- (1) ライナーには、溶体化処理及び T6 時効処理（以下総称して「熱処理」という。）を行わなければならない。
- (2) 前号の T6 時効処理は、溶体化処理を行った後であってフィラメントワインディング成形を行う以前に施すこと。
- (3) ライナーに溶体化処理を施すための熱処理炉は、炉内の容器を加熱する部分の各部の温度差が 16.7℃以下であること。
- (4) ライナーに T6 時効処理を施すための熱処理炉は、炉内の容器を加熱する部分の各部の温度差が 11℃以下であること。
- (5) ライナーは、熱処理をした後、洗浄し、スケール、石油類その他の異物を除去すること。
- (6) 自緊処理は、樹脂を硬化させた後、適切な方法で行うこと。

第 3 章 設計確認試験及び組試験

（容器検査）

- 第 7 条 規則第 6 条第 1 号及び第 2 号の容器検査の方法は、次条第 2 項、第 9 条第 2 項、第 10 条第 2 項、第 11 条第 2 項、第 12 条第 2 項、第 13 条第 2 項、第 14 条第 2 項、第 15 条第 2 項、第 16 条第 2 項、第 17 条第 2 項、第 18 条第 2 項、第 19 条第 2 項、第 20 条第 2 項、第 21 条第 2 項、第 22 条第 2 項、第 23 条第 2 項、第 24 条第 2 項及び第 25 条第 2 項に定めるものをいう。
- 2 規則第 7 条第 1 項第 1 号に規定する「第 3 条で定める製造の方法の基準に適合するように設計すること」に適合するものは、次条第 1 項及び第 3 項に定める設計確認試験における設計検査に合格するものをいう。
 - 3 規則第 7 条第 1 項第 2 号に規定する「耐圧試験圧力以上の圧力で行う耐圧試験を行い、これに合格するもの」とは、第 23 条第 1 項及び第 3 項に定める組試験における膨張測定試験に合格するものをいう。
 - 4 規則第 7 条第 1 項第 3 号に規定する「充てん圧力及び使用温度に応じた強度を有するもの」とは、第 9 条第 1 項及び第 3 項に定める設計確認試験における破裂試験、第 10 条第 1 項及び第 3 項に定める設計確認試験における常温圧力サイクル試験、第 19 条第 1 項、第 3 項及び第 4 項に定める組試験におけるライナー材料引張試験、第 20 条第 1 項及び第 3 項に定める組試験における繊維材料引張試験、第 21 条第 1 項及び第 3 項に定める組試験における層間せん断試験、第 24 条に定める組試験における常温圧力サイクル試験並びに第 25 条に定める組試験における破裂試験に合格するものであること。
 - 5 規則第 7 条第 1 項第 4 号に規定する「使用上有害な欠陥のないもの」とは、第 22 条第 1 項及び第 3 項に定める組試験における外観検査に合格するものであること。
 - 6 規則第 7 条第 1 項第 5 号に規定する「適切な寸法精度を有するもの」とは、第 11 条に定める設計確認試験における寸法検査に合格するものをいう。

7 規則第7条第1項第6号に規定する「その使用環境上想定し得る外的負荷に耐えるもの」とは、第11条第1項及び第3項に定める設計確認試験における環境圧力サイクル試験、第12条第1項及び第3項に定める設計確認試験における温度圧力サイクル試験、第13条第1項及び第3項に定める設計確認試験における最小肉厚確認試験、第14条第1項及び第3項に定める設計確認試験における火炎暴露試験、第15条第1項及び第3項に定める設計確認試験における振り子式衝撃試験、第16条第1項及び第3項に定める設計確認試験における落下試験、第17条第1項及び第3項に定める設計確認試験における保護塗装耐酸試験並びに第18条第1項及び第3項に定める設計確認試験における保護塗装塩水噴霧試験に合格すること。

8 第2項、第4項、第6項及び第7項の規定にかかわらず、既に設計確認試験に合格した容器であって、第2条第7号へのみに変更が生じた場合にあっては、第17条の保護塗装耐酸試験及び第18条の保護塗装塩水噴霧試験以外の設計確認試験を、第2条第7号トのみに変更が生じた場合にあっては、第14条の火炎暴露試験以外の設計確認試験を適用しないものとする。

9 規則第7条第1項第9号に規定する「高圧ガスの種類、充てん圧力、内容積及び表示方法を制限することが適切である容器にあっては、当該制限に適合するもの」とは、次の各号に適合するものをいう。

(1) 最高充てん圧力が26MPa以下であること。

(設計確認試験における設計検査)

第8条 容器は、型式ごとに、次項及び第3項に定めるところにより設計検査を行い、これに合格しなければならない。

2 前項の設計検査は、設計書、構造図及び材料証明書により行うものとする。

3 第1項の設計検査は、当該容器の設計における材料及び肉厚が第3条及び第4条の基準に適合するものを合格とする。

(設計確認試験における破裂試験)

第9条 容器は、同一の型式から採取した1個の容器について、次項及び第3項に定めるところにより破裂試験を行い、これに合格しなければならない。

2 前項の破裂試験は、非水槽式によるものとし、容器に気相部が残らないように液体を充満させた後、毎秒1.4MPaを超えない均等な速度で徐々に圧力を加え、フープラップ容器にあっては最高充てん圧力の2.25倍の圧力、フルラップ容器にあっては最高充てん圧力の2.7倍の圧力において60秒間保持し、その後再び同じ速度で容器が破裂するまで昇圧することによって行うものとする。

3 第1項の破裂試験は、次の各号のいずれにも適合するものを合格とする。

(1) 破裂は、胴部で発生すること。

(2) 最高充てん圧力が15MPa以下の容器にあっては、容器は破裂後2つ以上に分離しないこと。

(3) 最小破裂圧力以上の圧力で破裂すること。

(設計確認試験における常温圧力サイクル試験)

第 10 条 容器は、同一の型式から採取した 3 個の容器について、次項及び第 3 項に定めるところにより常温圧力サイクル試験を行い、これに合格しなければならない。

2 前項の常温圧力サイクル試験は、次の各号に定めるところに従って行うものとする。

(1) 最高充てん圧力以上の圧力を毎分 10 回以下の割合で 1 万回以上加圧した後、耐圧試験圧力以上の圧力を毎分 10 回以下の割合で 30 回以上加圧することによって行う。この場合、容器の表面温度が 60℃を超えるときは容器を冷却することができる。

(2) 試験は、非水槽式によるものとし、容器に気相部が残らないように液体を充満させた後、最高充てん圧力以上の圧力で行う場合にあつては大気圧と当該最高充てん圧力以上の圧力、耐圧試験圧力以上の圧力で行う場合にあつては大気圧と当該耐圧試験圧力以上の圧力の間を往復させることによって行うものとする。

(3) 第 1 号の「最高充てん圧力以上の圧力」及び「耐圧試験圧力以上の圧力」は、それぞれ自緊処理圧力以下の一定の値を用いることとする。ただし、「最高充てん圧力以上の圧力」は、「耐圧試験圧力以上の圧力」を超えないこと。また、第 1 号による加圧を行う前に最高充てん圧力を超える圧力を加えないこと。第 11 条第 2 項第 1 号、第 12 条第 2 項第 1 号、第 13 条第 2 項第 1 号及び第 15 条第 2 項第 5 号についても同様とする。

3 第 1 項の常温圧力サイクル試験は、容器に変形及び漏れのないものを合格とする。

(設計確認試験における環境圧力サイクル試験)

第 11 条 容器は、同一の型式から採取した保護塗装を施していない 1 個の容器について、次項及び第 3 項に定めるところにより環境圧力サイクル試験を行い、これに合格しなければならない。

2 前項の環境圧力サイクル試験は、次の各号に定めるところに従って行うものとする。

(1) 試験は、次に定める内容をその規定する順序で行うものとする。

イ 容器を圧力が 0Pa、温度が 60℃以上、相対湿度が 95%以上の状態にして 48 時間以上保持し、その状態において最高充てん圧力以上の圧力を毎分 10 回以下の割合で 5 千回以上加圧する。

ロ 圧力を 0Pa、温度を常温にして容器の状態を安定させた後、容器を -50℃以下の温度で安定させ、その状態において最高充てん圧力以上の圧力を毎分 10 回以下の割合で 5 千回以上加圧する。

ハ 圧力を 0Pa、温度を常温にして安定化させた後、耐圧試験圧力以上の圧力を毎分 10 回以下の割合で 30 回以上加圧する。

(2) 前条第 2 項第 2 号の規定は、環境圧力サイクル試験に準用する。

3 第 1 項の環境圧力サイクル試験は、容器に変形及び漏れのないものを合格とする。

(設計確認試験における温度圧力サイクル試験)

第 12 条 容器は、同一の型式から採取した 1 個の容器について、次項及び第 3 項に定めるところにより温度圧力サイクル試験を行い、これに合格しなければならない。

2 前項の温度圧力サイクル試験は、次の各号に定めるところに従って行うものとする。

(1) 試験は、次に定める内容をその規定する順序で行うものとする。

- イ 最高充てん圧力以上の圧力を毎分 10 回以下の割合で 1 万回以上加圧する。
- ロ 耐圧試験圧力以上の圧力を毎分 10 回以下の割合で 30 回以上加圧する。
- ハ 温度 93℃以上の熱媒中に 10 分間以上浸漬させた後、温度-50℃以下の冷媒に移して 10 分間以上浸漬させる。
- ニ ハの操作は、最高充てん圧力以上の圧力を容器に加えて保持した状態で 20 回以上繰り返す。この場合、移し替えは、1 分間以上 3 分間以下で行うものとする。ただし、容器に加えられる圧力は耐圧試験圧力以下に制御することができるものとする。

(2) 第 10 条第 2 項第 2 号の規定は、温度圧力サイクル試験に準用する。

3 第 1 項の温度圧力サイクル試験は、容器に変形及び漏れのないものを合格とする。

(設計確認試験における最小肉厚確認試験)

第 13 条 容器は、同一の型式から採取した 1 個の容器の胴部について、次項及び第 3 項に定めるところにより最小肉厚確認試験を行い、これに合格しなければならない。ただし、DC を最外層の繊維を含まない樹脂層とした場合であって、同一型式の容器が第 10 条設計確認試験における常温圧力サイクル試験にすでに合格している場合には、当該同一型式の容器は最小肉厚確認試験に合格したものとみなす。

2 前項の最小肉厚確認試験は、次の各号に定めるところに従って行うものとする。

- (1) 最高充てん圧力以上の圧力を毎分 10 回以下の割合で 1 万回以上加圧する。この場合、容器の表面温度が 60℃を超えるときは容器を冷却することができる。
- (2) 試験に供する容器は、胴部においてフィラメントワインディング成形を施した部分を設計肉厚から DC の深さまで切削した肉厚を有するものとする。
- (3) 試験は、非水槽式によるものとし、容器に気相部が残らないように液体を充満させた後、大気圧と最高充てん圧力以上の圧力の間を往復させることによって行うものとする。

3 第 1 項の最小肉厚確認試験は、容器に変形及び漏れのないものを合格とする。

(設計確認試験における火炎暴露試験)

第 14 条 容器は同一の型式から採取した容器であって、次の表の左欄に掲げる容器の区分に応じ同表の右欄に掲げる容器の種別のうち、1 種容器にあつては 4 個、2 種容器及び 3 種容器にあつては 2 個、4 種容器にあつては 1 個の容器について、次項及び第 3 項に定めるところにより次の各号に掲げる試験（以下総称して「火炎暴露試験」という。）を行い、これに合格しなければならない。

- (1) 水平試験（1 種容器及び 2 種容器に限る。）
- (2) 垂直試験（1 種容器及び 2 種容器に限る。）
- (3) 水平部分暴露試験（3 種容器及び 4 種容器に限る。）

容器の区分		容器の種別
容器長さが 165cm 以下の容器	安全弁に溶栓式を用いた容器以外の容器	1 種容器
	安全弁に溶栓式を用いた容器	2 種容器
容器長さが 165cm を超える容器	安全弁に溶栓式を用いた容器以外の容器	3 種容器

	安全弁に溶栓式を用いた容器	4種容器
--	---------------	------

2 前項の火炎暴露試験は、次の各号に定めるところに従って行うものとする。

- (1) 試験に供する容器には、当該容器に装置すべきバルブ及び安全弁を装置すること。
- (2) 試験は、次の表の左欄に掲げる試験の種類及び同表の中欄に掲げる容器の種別に応じ、同表の右欄に掲げる充てん圧力を容器に加えた状態で行うものとする。この場合、試験に供する容器の数は、当該充てん圧力ごとにそれぞれ1個とする。

試験の種類	容器の種別	充てん圧力
水平試験	1種容器	最高充てん圧力及び最高充てん圧力の25%の圧力
	2種容器	最高充てん圧力
垂直試験	1種容器	最高充てん圧力及び最高充てん圧力の25%の圧力
	2種容器	最高充てん圧力
水平部分暴露試験	3種容器	最高充てん圧力及び最高充てん圧力の25%の圧力
	4種容器	最高充てん圧力

- (3) 容器に充てんするガスは、圧縮天然ガス、空気又は窒素ガスとする。
- (4) 試験は、軽油を染み込ませた木材、ガソリン又は軽油の燃焼火炎により行うこと。
- (5) 容器の最低部は、木材の燃焼による場合は炎の底部から、ガソリン又は軽油の燃焼による場合は液面からそれぞれ10cmの高さに位置させること。
- (6) 安全弁は、直接火炎が当たらないように、必要に応じ金属板等で覆うこと。
- (7) 水平試験は、容器を水平に固定し、火炎が容器を包み込むようにして行うこと。
- (8) 垂直試験は、容器を垂直に固定し、火炎が容器を包み込むようにして行うこと。
この場合、安全弁が容器の片側のみに装置される容器にあつては、安全弁を上側にして行うこと。
- (9) 水平部分暴露試験において、燃焼皿又は木材の長さは152cmとし、安全弁が容器の一端のみに装置されている容器にあつては、安全弁が装置されていない方の容器端を燃焼皿又は木材の長さの中心に位置するように水平に容器を固定して行うこと。
また、容器の両端に安全弁が装置されている容器にあつては、両端にある安全弁を結ぶ線の中央を燃焼皿又は木材の長さの中心と一致するように水平に容器を固定して行うこと。
- (10) 試験は、20分間又は容器の内容物が完全に排気されるまで行う。

3 第1項の火炎暴露試験は、内容物が安全弁から排出され、かつ、容器が破裂しないものを合格とする。

(設計確認試験における振り子式衝撃試験)

第15条 容器は、同一の型式から採取した1個又は複数の容器について、次項及び第3項に定めるところにより振り子式衝撃試験を行い、これに合格しなければならない。

2 前項の振り子式衝撃試験は、次の各号に定めるところに従って行うものとする。

- (1) 容器は、両端のボス部又は専用の固定治具で固定する。
- (2) 定置式の振り子式衝撃試験機は、次に掲げるものとする。

イ 衝撃体は、鋼製のピラミッド型（底面は正方形、側面は正三角形）で、容器に衝撃を加える頂点と、各リョウは半径 3mm の丸みをもつものとする。

ロ 振り子の衝撃中心はピラミッド型衝撃体の重心と一致し、振り子の重心と回転軸の距離は 1m とする。

ハ 振り子の全質量は 15kg とする。

(3) 衝撃時の振り子のエネルギーは 30Nm 以上で、極力この値に近づけるものとする。

(4) 衝撃は、傷を受けるおそれのある容器の複数箇所を与える。

(5) 衝撃を受けた容器を最高充てん圧力以上の圧力を毎分 10 回以下の割合で 1 万回以上加圧すること。

(6) 第 13 条第 2 項第 3 号の規定は、振り子式衝撃試験に準用する。

3 第 1 項の振り子式衝撃試験は、容器に漏れ及び破損のないものを合格とする。

（設計確認試験における落下試験）

第 16 条 容器は、同一の型式から採取した 1 個の容器について、次項及び第 3 項に定めるところにより落下試験を行い、これに合格しなければならない。

2 前項の落下試験は、次の各号に定めるところに従って行うものとする。

(1) 試験は、バルブ、安全弁、プラグ等の容器本体から取り外せるものを取り外した状態で行う。

(2) 容器は、容器下面が落下させる床面から 3m の位置で水平になるように保持した後、落下させるものとする。

(3) 落下させる床面は、平滑で水平なコンクリート又はこれと同程度の堅固な水平面とする。

(4) 落下させた容器を最高充てん圧力以上の圧力を毎分 10 回以下の割合で 1 万回以上加圧する。

(5) 第 13 条第 2 項第 3 号の規定は、落下試験に準用する。

3 第 1 項の落下試験は、容器が破壊しないものを合格とする。

（設計確認試験における保護塗装耐酸試験）

第 17 条 容器は、同一の型式から採取した 1 個の容器について、次項及び第 3 項に定めるところにより保護塗装耐酸試験を行い、これに合格しなければならない。

2 前項の保護塗装耐酸試験は、次の各号に定めるところに従って行うものとする。

(1) 容器に気相部が残らないように液体を充満させた後、最高充てん圧力以上の圧力に保つ。

(2) 容器の表面樹脂部の直径 150mm の円部分を 30%（重量比）硫酸溶液又は、比重 1.219 のバッテリー液に 100 時間さらす。

(3) 第 9 条第 2 項の規定は、保護塗装耐酸試験に準用する。

3 第 1 項の合格基準は、第 9 条第 3 項の設計確認試験における破裂試験の例による。

（設計確認試験における保護塗装塩水噴霧試験）

第 18 条 容器（ライナーが露出している部分を有するものに限る。）の保護塗装は、型式ごとに 2 個の試験片について、次項及び第 3 項に定めるところにより保護塗装塩水噴霧

試験を行い、これに合格しなければならない。

- 2 前項の保護塗装塩水噴霧試験は、次の各号に定めるところに従って行うものとする。
 - (1) 試験片は、ライナーより切り取ったものであって、当該容器に用いられる保護塗装を施したものとする。
 - (2) 前号の試験片に塩水噴霧を 240 時間行う。
 - (3) 試験片は、日本工業規格 K5400 (1990) 塗料一般試験方法 9 塗膜の長期耐久性に関する試験方法 9・1 耐塩水噴霧性に規定される寸法とする。
 - (4) 試験は、日本工業規格 K5400 (1990) 塗料一般試験方法 9 塗膜の長期耐久性に関する試験方法 9・1 耐塩水噴霧性により行うものとする。
- 3 第 1 項の保護塗装塩水噴霧試験は、いずれの試験片も塗膜の膨れ、はがれ等及び使用上支障のある腐食等がないものを合格とする。
(組試験におけるライナー材料引張試験)

第 19 条 ライナーの材料は、同一のライナー製造所において同一のチャージから製造されたライナーであって肉厚、胴部の外径及び形状が同一であるもの 200 個にライナー材料引張試験、圧力サイクル試験及び破裂試験に供するものの数を加えた数以下を 1 組とし、その組から採取した 1 個のライナーについて、次項から第 4 項までに定めるところによりライナー材料引張試験を行い、これに合格しなければならない。

- 2 前項のライナー材料引張試験は、次の各号に定めるところに従って行うものとする。
 - (1) 試験片は、ライナーの軸方向に採取したものとする。
 - (2) 試験片の形状及び寸法は、日本工業規格 Z2201 (1980) 金属材料引張試験片の 4 試験片の形状及び寸法の 12 号試験片又は常温において打撃を加えないで平片とした 5 号試験片とし、試験片の厚さはライナーの肉厚とする。ただし、試験機の能力が不足する場合は、5 号試験片の幅を 19mm にすることができる。
 - (3) 試験は、日本工業規格 Z2241 (1993) 金属材料引張試験方法の 5 試験により行うものとする。
 - (4) 試験片が標点間の中心から標点距離の 1/4 以外で切断し、伸びの成績が規定に合格しないときは、当該試験を無効とし、同一のライナーから試験片をとり直してライナー材料引張試験をやり直すことができる。
- 3 第 1 項のライナー材料引張試験は、次の各号のいずれにも適合するものを合格とする。
 - (1) 引張強さが当該材料の当該容器製造業者が保証する引張強さの値以上であること。
 - (2) 耐力が第 4 条の肉厚の計算において用いる耐力の値以上であること。
 - (3) 伸び率が 14% 以上であること。ただし、ライナーの胴部の肉厚が 8mm 未満の場合は、その肉厚が 8mm から 1mm 又はその端数を減少するごとに 1 を減じて得た数値とする。
- 4 ライナーがライナー材料引張試験に合格しなかった場合は、当該ライナーの属する組の他のライナーについて熱処理をした後、任意に 1 個のライナーを採取し、1 回に限り、再びライナー材料引張試験をすることができるものとする。
(組試験における繊維材料引張試験)

第 20 条 繊維の材料は、同一の繊維製造所において同一の製造方法により 1 月間以内に引き続いて製造された繊維を 1 組とし、その組から採取した繊維について、次項及び第 3 項に定めるところより繊維材料引張試験を行い、これに合格しなければならない。

2 前項の繊維材料引張試験は、次の各号に定めるところに従って行うものとする。

- (1) 試験片は、繊維材料の長手方向から採取した引張用試験片 5 個及び灰化用試験片 2 個とする。
- (2) 引張用試験片は、樹脂を含浸したロービングの直線部から採取した長さが 356mm の両端タブ付き試験片とする。ただし、引張用試験片にタブを使用しないときは当該試験片の長さを 457mm とする。
- (3) 灰化用試験片は、引張用試験片と同一条件で採取し、引張用試験片以上の長さを有するものとする。
- (4) 引張試験は、試験中に歪速度が一定に保つことができる試験機を用い、標点間距離を 254 ± 1 mm とし、引張用試験片の両端部をつかみ毎分 12.7 ± 0.3 mm の試験速度で破断するまで荷重を加えることによって行うものとする。
- (5) 繊維の引張強さ（単位 N/mm^2 ）は、破断時の引張荷重（単位 N ）をロービングの断面積（単位 mm^2 ）で除した値とする。
- (6) 前号においてロービングの断面積は、次の式により求めた値とする。

$$A=W/(L\rho)$$

この式において、A、W、L 及び ρ はそれぞれ次の数値を表すものとする。

A ロービングの断面積（単位 mm^2 ）の数値

W 灰化用試験片の繊維の質量の合計（単位 g ）の数値

L 灰化用試験片の長さの合計（単位 mm ）の数値

ρ 繊維の密度（単位 g/mm^3 ）の数値

- (7) 前号における灰化用試験片の繊維の質量の合計は、試験片をマッフル炉によって十分燃焼させ、デシケータで常温になるまで放置した後求めるものとし、質量は 1mg 以上の精度を有するはかりによって測定するものとする。
- (8) 引張用試験片が標点間以外で破断し、引張強さの成績が規定に合格しないときは、当該試験を無効とし、試験片をとり直して繊維材料引張試験をやり直すことができる。

3 第 1 項の繊維材料引張試験は、引張強さが S ガラス繊維にあつては $2800N/mm^2$ 、E ガラス繊維にあつては $1400N/mm^2$ 以上のものを合格とする。

（組試験における層間せん断試験）

第 21 条 樹脂及び繊維は、同一の樹脂製造所において同一の年月日に製造された樹脂及び同一の繊維製造所において同一の製造方法により 1 月間以内に引き続いて製造された繊維を 1 組とし、その組から採取した樹脂及び繊維について、次項及び第 3 項に定めるところにより層間せん断試験を行い、これに合格しなければならない。ここで「同一の年月日に製造された樹脂」とは、樹脂製造所が発行する材料証明書に記載された製造年月日が同一のものをいうが、製造バッチ番号が記載されている場合にあつては、当該バツ

チ番号が同一のものも同一の年月日に製造された樹脂とみなすことができるものとする。

2 前項の層間せん断試験は、次の各号に定めるところに従って行うものとする。

(1) 試験片は5個とする。

(2) 試験片の形状及び寸法は、日本工業規格 K7057 (1995) ガラス繊維強化プラスチックの層間せん断試験方法の5試験片のA型試験片又はB型試験片とする。

(3) 試験は、日本工業規格 K7057 (1995) ガラス繊維強化プラスチックの層間せん断試験方法の6試験速度及び7操作により行うものとする。

(4) 試験片が中央部以外で破壊した場合（水平な層間せん断破壊であって、中央部以外で破壊した場合をいう。）又は水平な層間せん断破壊以外で破壊した場合は、当該試験を無効とし、試験片をとり直して層間せん断試験をやり直すことができる。

3 第1項の層間せん断試験は、日本工業規格 K7057 (1995) ガラス繊維強化プラスチックの層間せん断試験方法の8計算によって求めた値であって、当該層間せん断強さが 35N/mm^2 以上のものを合格とする。

（組試験における外観検査）

第22条 容器は、容器ごとに、次項及び第3項に定めるところにより外観検査を行い、これに合格しなければならない。

2 前項の外観検査は、次の各号に定めるところに従って行うものとする。

(1) さびその他の異物を取り除いたのち目視により行うこと。

(2) 内部検査は、照明器具を用いて行うこと。

3 第1項の外観検査は、容器の使用上支障のある腐食、割れ、すじ、しわ等のないものを合格とする。

（組試験における膨張測定試験）

第23条 容器は、容器ごとに、次項及び第三項に定めるところにより膨張測定試験を行い、これに合格しなければならない。

2 前項の膨張測定試験は、次の各号に定めるところに従って行うものとする。

(1) 容器には、自緊処理の後であって膨張測定試験の前に耐圧試験圧力の90%を超える圧力を加えてはならない。

(2) 膨張測定試験は、水槽式同位ビューレット法（水槽式同位ビューレット法を用いることが適切でない容器にあつては非水槽式）によるものとし、次に掲げる方法により行うものとする。

イ 全増加量は、耐圧試験圧力以上自緊処理圧力未満の圧力を加えて容器が完全に膨張した後、30秒間以上その圧力を保持し、漏れ及び異常膨張のないことを、水槽式にあつては圧力計及びビューレットにより、非水槽式にあつてはこれに加えて目視により確認した上で読み取るものとする。

ロ 恒久増加量は、耐圧試験圧力を除いたときに残留する内容積を読み取るものとする。

ハ 非水槽式の全増加量は、次の式により求めた値とする。

$$\Delta V = (A - B) - \{(A - B) + V\}P\beta$$

この式において ΔV 、 V 、 P 、 A 、 B 及び β は、それぞれ次の数値を表わすものとする。

ΔV 耐圧試験における全増加量（単位 cm^3 ）の数値

V 容器の内容積（単位 cm^3 ）の数値

P 耐圧試験における圧力（単位 MPa ）の数値

A 耐圧試験における圧力における圧入水量（単位 cm^3 ）の数値であって、水量計の水の降下量として示されるもの

B 耐圧試験における圧力における水圧ポンプから容器の入口までの連結管に圧入された水量（単位 cm^3 ）の数値であって、容器以外への圧入水量として示されるもの

β 耐圧試験時の水の温度における圧縮係数であって、次の算式により計算して得た数値

$$\beta = (5.11 - 3.8981t \times 10^{-2} + 1.0751t^2 \times 10^{-3} - 1.3043t^3 \times 10^{-5} - 6.8P \times 10^{-3}) \times 10^{-4}$$

この式において β 、 t 及び P は、それぞれ次の数値を表すものとする。

β 圧縮係数の数値

t 温度（単位 $^{\circ}\text{C}$ ）の数値

P 耐圧試験における圧力（単位 MPa ）の数値

(3) 前号においてライナーとプラスチックの間に水が入り込むおそれのある場合は、樹脂により防止措置を講じること。

3 第1項の膨張測定試験は、漏れ又は異常膨張がなく、かつ、恒久増加率が5%以下のものを合格とする。

（組試験における常温圧力サイクル試験）

第24条 容器は、同一のライナー製造所において同一のチャージから製造されたライナーであって、肉厚、胴部の外径及び形状が同一であるものを用いて製造された容器200個にライナー材料引張試験、圧力サイクル試験及び破裂試験に供するものの数を加えた数（以下「組本数」という。）以下を1組とし、その組から採取した1個の容器について、次項に定めるところにより常温圧力サイクル試験を行い、これに合格しなければならない。

2 前項の常温圧力サイクル試験の試験方法及び合格基準は、第10条第2項及び第3項の設計確認試験における常温圧力サイクル試験の例によるものとする。

（組試験における破裂試験）

第25条 容器は、組本数以下を1組とし、その組から採取した1個の容器について、次項に定めるところにより破裂試験を行い、これに合格しなければならない。

2 前項の破裂試験の試験方法及び合格基準は、第9条第2項及び第3項の設計確認試験における破裂試験の例によるものとする。

第4章 型式試験

(型式試験)

第 26 条 規則第 7 条第 2 項に規定する「型式試験」は、次項から第 7 項までに定めるところに従って行う設計検査、破裂試験、常温圧力サイクル試験、環境圧力サイクル試験、温度圧力サイクル試験、最小肉厚確認試験、火炎暴露試験、振り子式衝撃試験、落下試験、保護塗装耐酸試験、保護塗装塩水噴霧試験、ライナー材料引張試験、繊維材料引張試験、層間せん断試験、外観検査及び膨張測定試験とする。ただし、既に型式試験に合格した容器にあって、第 2 条第 7 号へのみに変更が生じた場合にあっては、保護塗装耐酸試験及び保護塗装塩水噴霧試験以外の型式試験を、第 2 条第 7 号トのみに変更が生じた場合にあっては、火炎暴露試験以外の型式試験を適用しないものとする。

2 前項の設計検査、破裂試験、常温圧力サイクル試験、環境圧力サイクル試験、温度圧力サイクル試験、最小肉厚確認試験、火炎暴露試験、振り子式衝撃試験、落下試験、保護塗装耐酸試験及び保護塗装塩水噴霧試験は、それぞれ第 8 条、第 9 条、第 10 条、第 11 条、第 12 条、第 13 条、第 14 条、第 15 条、第 16 条、第 17 条及び第 18 条の設計確認試験の例により行う。

3 第 1 項のライナー材料引張試験は、第 19 条第 1 項から第 3 項までの組試験におけるライナー材料引張試験の例により行う。ただし、同条第 1 項中「同一のライナー製造所において同一のチャージから製造されたライナーであって肉厚、胴部の外径及び形状が同一であるもの 200 個にライナー材料引張試験、常温圧力サイクル試験及び破裂試験に供するものの数を加えた数以下を 1 組とし、その組から採取した」とあるのは「同一の型式に用いる」と読み代えるものとする。

4 第 1 項の繊維材料引張試験は、第 20 条の組試験における繊維材料引張試験の例により行う。ただし、同条第 1 項中「同一の繊維製造所において同一の製造方法により 1 月間以内に引き続いて製造された繊維を 1 組とし、その組から採取した」とあるのは「同一の型式に用いる」と読み代えるものとする。

5 第 1 項の層間せん断試験は、第 21 条の組試験における層間せん断試験の例により行う。ただし、同条第 1 項中「同一の樹脂製造所において同一の年月日に製造された樹脂及び同一の繊維製造所において同一の製造方法により 1 月間以内に引き続いて製造された繊維を 1 組とし、その組から採取した」とあるのは「同一の型式に用いる」と読み代えるものとする。

6 第 1 項の外観検査は、第 22 条の組試験における外観検査の例により行う。ただし、同条第 1 項中「容器ごとに」とあるのは「同一の型式から採取した 5 個の容器について」と読み代えるものとする。

7 第 1 項の膨張測定試験は、第 23 条の組試験における膨張測定試験の例により行う。ただし、同条第 1 項中「容器ごとに」とあるのは「同一の型式から採取した 5 個の容器について」と読み代えるものとする。

圧縮天然ガス自動車燃料装置用容器の技術基準の解釈

この圧縮天然ガス自動車燃料装置用容器の技術基準の解釈は、容器保安規則に定める技術的要件を満たすべき技術的内容をできる限り具体的に示したものである。なお、当該規則に定める技術的要件を満たすべき技術的内容はこの解釈に限定されるものではなく、当該規則に照らして十分な保安水準の確保ができる技術的根拠があれば、当該規則に適合するものと判断するものである。

第 1 章 総則

(適用範囲)

第 1 条 この圧縮天然ガス自動車燃料装置用容器の技術基準の解釈(以下「解釈」という。)は、容器保安規則(昭和 41 年通商産業省令第 50 号)(以下「規則」という。)第 3 条、第 6 条及び第 7 条に定める技術的要件を満たすべき技術的内容のうち、圧縮天然ガス自動車燃料装置用容器(内容積が 500L 以下のものに限る。)であって、規則第 8 条第 1 項第 9 号又は第 62 条に基づく刻印等において示された年月日から 15 年を経過して充てんしないものとして製造された次の各号に掲げるもの(以下総称して「容器」という。)についてできる限り具体的に示すものである。

- (1) 圧縮天然ガス自動車燃料装置用継目なし容器(以下「V1 容器」という。)
- (2) ライナーの最小破裂圧力が最高充てん圧力の 125% 以上の圧力である金属ライナー製圧縮天然ガス自動車燃料装置用複合容器(以下「V2 容器」という。)
- (3) ライナーの最小破裂圧力が最高充てん圧力の 125% 未満の圧力である金属ライナー製圧縮天然ガス自動車燃料装置用複合容器(以下「V3 容器」という。)
- (4) プラスチックライナー製圧縮天然ガス自動車燃料装置用複合容器(以下「V4 容器」という。)

(用語の定義)

第 2 条 この解釈において使用する用語は、規則において使用する用語の例によるほか、次の各号に掲げる用語については当該各号に定めるところによる。

- (1) 組試験 容器検査において行う試験のうち、一定数量によって構成される組又は個々の容器ごとに行うもの
- (2) 設計確認試験 容器検査において行う試験のうち、組試験に先立ち同一の型式ごとに 1 回限り行うもの
- (3) 保護塗装 容器の使用環境における外的損傷、腐食等を防止し、容器の性能を維持するために施す塗装
- (4) 応力比 繊維が破断する応力を最高充てん圧力における繊維の応力で除した値
- (5) 最小破裂圧力 V1 容器にあってはイ、V2 容器、V3 容器及び V4 容器であって 2 種類以上の繊維を使用し設計上荷重を分担しない種類の繊維がある場合にあってはイ

及びロとし、それ以外にあってはイ及びハを満足する圧力

イ 最高充てん圧力の 2.25 倍以上の圧力

ロ 2 種類以上の繊維を使用し荷重を分担しない種類の繊維がある場合にあっては、設計肉厚から当該繊維を全て除去した肉厚を用いて算出した繊維の種類ごとの応力比が次表に掲げる応力比基準を満足し、設計肉厚を用いて算出した繊維の種類ごとの応力が繊維の種類ごとの破断する応力となる圧力。ただし、当該除去した肉厚が胴部にあつては胴部の繊維強化プラスチック部分の許容傷深さ及び胴部以外にあつては胴部以外の繊維強化プラスチック部分の許容傷深さ（フルラップ容器に限る。）に満たない場合にあっては、当該胴部の許容傷深さ及び胴部以外の許容傷深さを満たす肉厚まで設計肉厚から減じた肉厚を用いて応力比を算出するものとする。なお、最外層に繊維を含まない樹脂層がある場合にあっては当該樹脂層を設計肉厚に含めてもよいものとする。この場合、胴部の繊維強化プラスチック部分の許容傷深さ又は胴部以外の繊維強化プラスチック部分の許容傷深さを当該樹脂層とした場合にあっては、応力比は設計肉厚を用いて算出してもよいものとする。（以下、この解釈において同じ。）

ハ 胴部にあつては胴部の繊維強化プラスチック部分の許容傷深さ及び胴部以外にあつては胴部以外の繊維強化プラスチック部分の許容傷深さ（フルラップ容器に限る。）をそれぞれ設計肉厚から減じた肉厚を用いて算出した繊維の種類ごとの応力比が次表に掲げる応力比基準を満足し、設計肉厚を用いて算出した繊維の種類ごとの応力が繊維の種類ごとの破断する応力となる圧力。

繊維の区分	応力比基準		
	V2 容器	V3 容器	V4 容器
ガラス繊維	2.65	3.5	3.5
アラミド繊維	2.25	3.0	3.0
炭素繊維	2.25	2.25	2.25

(6) 設計破裂圧力 容器製造業者が容器の設計に用いる容器の破裂圧力

(7) 型式 容器は、次に掲げる事項のいずれにも該当する範囲のものを一型式とする。

イ V1 容器にあつては、次の(イ)から(ホ)及びハからチまでに掲げる事項のいずれにも適合するものであること。

(イ) 同一の化学的成分で同一の製造方法により製造された材料を用い、同一の容器製造所において同一の製造方法により製造された容器であること。ここで、材料の「同一の製造方法」とは、転炉、平炉等の製造方法の区分が同一であるものをいい、容器の「同一の製造方法」とは、エルハルト式、マンネスマン式等の製造方法の区分が同一であるものをいう。

(ロ) 第 4 条の肉厚の計算において、引張強さ及び降伏点が必要な場合にあっては当該材料の保証引張強さ及び保証降伏点の値が増加しないこと。

(ハ) 胴部の外径の変更が 5% 以下であること。ただし、容器に働く応力が同一又はそれ以下の場合に限るものとする。

- (ニ) 全長の変更が 50%を超えて変化しないこと。ただし、全長が 165cm 以下の容器にあっては、全長の増加により全長が 165cm を超えないものであること。
- (ホ) 端部の形状及び寸法に変更((ハ)に適合する変更に係るものを除く。)がないこと。
- ロ V2 容器、V3 容器及び V4 容器にあっては、次に掲げる事項のいずれにも適合するものであること。
 - (イ) 容器(繊維及び樹脂を除く。)の材料は、同一の規格材料(第 3 条第 1 項第 1 号に定めるものをいう。)、同等材料(第 3 条第 1 項第 2 号に定めるものをいう。)又は同一の種類の規定材料(第 3 条第 2 項第 1 号から第 4 号に定めるものをいう。)を用い、同一の製造方法により製造されたライナー(V4 容器にあってはボスを含む。)であること。ここで、「同一の製造方法」とは、V2 容器及び V3 容器にあっては、エルハルト式、底部接合を行わないマンネスマン式等の製造方法の区分が同一であるものをいい、V4 容器のライナーにあっては射出成形、回転成形式、ブロー成形式、押し出し成形式等の製造方法の区分が同一であるものをいう。ただし、ライナーに溶接を行う場合にあっては溶接温度、時間及び接合力が同一であることを含むものとする。V4 容器のボスにあっては、鍛造、切削等の製造方法の区分が同一であることをいう。
 - (ロ) 同一の容器製造所において同一の繊維製造所により製造された同一の規格繊維材料(第 3 条第 1 項第 3 号に定めるものをいう。)及び同一の種類の規定繊維材料(第 3 条第 2 項第 5 号に定めるものをいう。)であって、同一の種類の規定樹脂(同項第 6 号に定めるものをいう。)を用い、同一の製造方法により製造された同一のワインディングパターンのものであること。ここで、「同一の種類の規定繊維材料」とは、アラミド繊維にあっては、パラ系であって引張強さ、縦弾性係数及び破断ひずみの容器製造業者が保証する値(以下「保証値」という。)が同一のものをいい、炭素繊維にあっては、引張強さ、縦弾性係数及び破断ひずみの保証値が同一のものをいい、「同一の種類の規定樹脂」とは、エポキシ樹脂又は変成エポキシ樹脂であって保証値が同一のものをいい、「同一の製造方法により製造された同一のワインディングパターンのも」とは、フープ巻、ヘリカル巻及びインプレーン巻のフィラメントワインディングパターンの組み合わせ並びにそれらのフィラメントワインディング成形(樹脂含浸連続繊維をライナーに巻きつける成形をいう。)の順序が同一であることをいうものとする。この場合、ワインディングパターンには巻込む繊維材料の構成が同一であることが含まれるので念のため。
 - (ハ) 荷室用容器とそれ以外の容器との区分が同一であること。
 - (ニ) 胴部の外径の変更が 10%未満であること。ただし、設計上、荷重を分担する容器壁面の構成材料に働く応力が同一又はそれ以下の場合に限るものとする。ここで、「胴部の外径」とは繊維、樹脂及び保護層を含む外径をいう。
 - (ホ) 全長の変更が、50%以下で、かつ内容積の変更が 30%未満のものであるこ

と。ただし、全長が 165cm 以下の容器にあっては、全長の変更により全長が 165cm を超えないものであること。

(ハ) V4 容器にあっては、ボスの材料、数、外径及び露出部以外の形状と寸法（(ニ) に適合する変更に係るものを除く。）が同一であって、ボスに働く応力が同一又はそれ以下であること。

ハ 最高充てん圧力が同一であること。

ニ 容器に装置する安全弁の数が減少しないものであること。

ホ 容器に装置する安全弁の方式及び内部主要寸法（ガス放出通路を除く。）並びに作動圧力又は作動温度が同一であること。

ヘ 容器に装置する安全弁の作動時のガス放出通路面積が減少しないものであること。

ト 容器に装置する安全弁がバルブと一体となっている場合は、その全体の質量の増加又は安全弁が単体で装置されている場合にはその質量の増加が 30% 以下のものであること。

チ 保護塗装を施すものにあつては、同一の種類の塗料を用い、同一の塗装方法であつて、同一の製造所において塗装が施されたものであること。

第 2 章 製造の方法の基準

（材料）

第 3 条 規則第 3 条第 1 号に規定する「適切な材料」とは、次の各号に掲げる材料の区分に応じ、それぞれ当該各号に掲げる規格に適合する材料（以下「規格材料」という。）、これらと同等の材料として当該各号に定める材料（以下「同等材料」という。）又は第 2 項に定めるもの（以下「規定材料」という。）とし、鋼にあっては引張試験、衝撃試験及び硫化物応力割れ試験、アルミニウム合金にあっては引張試験、粒界腐食試験、応力腐食割れ試験及び長期負荷割れ試験（以下「材料性能試験」という。）を第 3 項に定めるところに従って行いこれに適合しなければならない。ただし、第 1 項第 1 号又は第 2 号に掲げる規格材料又は同等材料にあっては当該材料性能試験を省略することができるものとする。

(1) V1 容器、V2 容器のライナー、V3 容器のライナー及び V4 容器のボスの耐圧部分には、次に掲げる規格材料を使用しなければならない。

イ 炭素鋼（V2 容器及び V3 容器のライナーを除く。）

(イ) 日本工業規格 G3454（1988）圧力配管用炭素鋼鋼管（STPG370 及び STPG410 に限る。）

(ロ) 日本工業規格 G3455（1988）高圧配管用炭素鋼鋼管（STS370、STS410 及び STS480 に限る。）

(ハ) 日本工業規格 G3460（1988）低温配管用鋼管（STPL380 に限る。）

(ニ) 日本工業規格 G4051（1979）機械構造用炭素鋼鋼材（S10C、S12C、S15C、S17C、

- S20C、S22C、S25C、S28C 及び S30C に限る。)
- ロ マンガン鋼 (V2 容器及び V3 容器のライナーを除く。)
- (イ) 日本工業規格 G3429 (1988) 高圧ガス容器用継目無鋼管 (STH11 (炭素含有量が 0.45% 以下のものに限る。)) 及び STH12 に限る。)
- (ロ) 日本工業規格 G4106 (1979) 機械構造用マンガン鋼鋼材及びマンガンクロム鋼鋼材 (SMn420、SMn433、SMn438 及び SMn443 に限る。)
- ハ クロムモリブデン鋼その他の低合金鋼 (V2 容器及び V3 容器のライナーを除く。)
- (イ) 日本工業規格 G3429 (1988) 高圧ガス容器用継目無鋼管 (STH21、STH22 及び STH31 に限る。)
- (ロ) 日本工業規格 G3441 (1988) 機械構造用合金鋼鋼管 (SCM430TK 及び SCM435TK に限る。)
- (ハ) 日本工業規格 G4103 (1979) ニッケルクロムモリブデン鋼鋼材 (SNCM431、SNCM439 (炭素含有量が 0.40% 以下のものに限る。))、SNCM625 及び SNCM630 に限る。)
- (ニ) 日本工業規格 G4105 (1979) クロムモリブデン鋼鋼材 (SCM430 及び SCM435 に限る。)
- ニ ステンレス鋼 (V2 容器及び V3 容器のライナーを除く。)
- (イ) 日本工業規格 G3214 (1991) 圧力容器用ステンレス鋼鍛鋼品 (SUSF304、SUSF304L、SUSF304N、SUSF304LN、SUSF316、SUSF316L、SUSF316N 及び SUSF316LN に限る。)
- (ロ) 日本工業規格 G3459 (1994) 配管用ステンレス鋼管 (SUS304TP、SUS304LTP、SUS316TP 及び SUS316LTP に限る。)
- (ハ) 日本工業規格 G4303 (1991) ステンレス鋼棒 (SUS304、SUS304L、SUS304N1、SUS304N2、SUS304LN、SUS316、SUS316L、SUS316N 及び SUS316LN に限る。)
- (ニ) 日本工業規格 G4304 (1991) 熱間圧延ステンレス鋼板及び鋼帯 (SUS304、SUS304L、SUS304N1、SUS304N2、SUS304LN、SUS316、SUS316L、SUS316N 及び SUS316LN に限る。)
- (ホ) 日本工業規格 G4305 (1991) 冷間圧延ステンレス鋼板及び鋼帯 (SUS304、SUS304L、SUS304N1、SUS304N2、SUS304LN、SUS304J1、SUS304J2、SUS316、SUS316L、SUS316N、SUS316LN、SUS316Ti、SUS316J1 及び SUS316J1L に限る。)
- ホ アルミニウム合金
- (イ) 日本工業規格 H4000 (1988) アルミニウム及びアルミニウム合金の板及び条 (6061 に限る。)
- (ロ) 日本工業規格 H4040 (1988) アルミニウム及びアルミニウムの合金の棒及び線 (6061 に限る。)
- (ハ) 日本工業規格 H4080 (1988) アルミニウム及びアルミニウム合金継目無管 (6061 に限る。)
- (ニ) 日本工業規格 H4140 (1988) アルミニウム及びアルミニウム合金鍛造品 (6061

及び 6151 に限る。)

ここで、V2 容器及び V3 容器のライナーの材料は、アルミニウム合金に限るものとする。また、アルミニウム合金にあつては、鉛及びビスマスの含有成分が各々 0.01% 以下であること。ただし、日本工業規格 H4140 (1988) アルミニウム及びアルミニウム合金鍛造品の 6151 にあつては、耐力が 250N/mm² 以下であること。

(2) 前号の同等材料は、次に掲げるいずれにも適合するものとする。

イ 当該材料が次に掲げるいずれかに適合するものであること。

(イ) 規格材料と化学的成分及び機械的性質が同一であつて板厚の範囲が異なるもの。

(ロ) 規格材料と化学的成分及び機械的性質が同一であつて製造方法又は形状が異なるもの。

(ハ) 規格材料と化学的成分、機械的性質、試験方法及び試料採取方法が近似しており、かつ、規格材料と当該材料の性質が類似しているもの。

ロ 化学的成分が次に掲げるところに適合するものであること。

(イ) 炭素鋼にあつては、炭素の含有量が 0.35% 以下であること。

(ロ) マンガン鋼にあつては、炭素の含有量が 0.40% 以下であること。

(ハ) クロムモリブデン鋼その他の低合金鋼にあつては、次の表の左欄に掲げる元素に応じ同表右欄の最大含有量以下であること。

元素	最大含有量 (単位 %)
炭素	0.40
シリコン	0.90
マンガン	1.65
燐	0.03
硫黄	0.03
クロム	3.50
モリブデン	1.20
ニッケル	3.50
バナジウム、ニオブウム、ボロン等の微量元素	微量元素の合計が 0.35

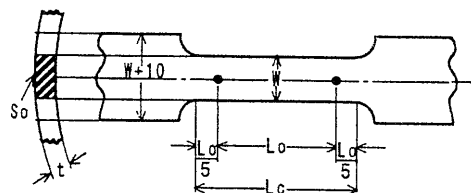
(3) ガラス繊維は次に掲げる規格材料でなければならない。ただし、ロに定める繊維の線径については、平成 9 年 3 月 31 日以前に大臣の特別認可において認められた線径とすることができる。

イ 日本工業規格 R3413 (1995) ガラス系の 2 種類に定める無アルカリガラス又は米国 MIL 規格 R60346C (1981) ロービング、ガラス及び繊維に定めるタイプ I

ロ 米国 MIL 規格 R60346C (1981) ロービング、ガラス及び繊維に定めるタイプ III 又はタイプ IV

2 容器の耐圧部分には次の各号の区分に応じ、それぞれ当該各号に規定する試験に適合する材料 (以下「規定材料」という。) でなければならない。

- (1) 材料は、炭素鋼、マンガン鋼、クロムモリブデン鋼その他の低合金鋼、ステンレス鋼又はアルミニウム合金であって、次に掲げる事項に適合するものであること。
- イ 材料は、日本工業規格 Z2241 (1993) 金属材料引張試験方法、ASTME8 (1996) 金属材料の引張試験方法又は次に定める試験方法に従って試験を行い、容器製造業者の規定値を満足するものであること。
- (イ) 試験片は、容器より容器の長手方向に 1 個採取する。
- (ロ) 試験片の形状及び寸法は、次の図に示すものとする。



この図において L_0 、 L_c 、 S_0 、 W 、 t 及び D は、それぞれ次の数値を表すものとする。

S_0 試験片の原断面積 (単位 mm^2) の数値

L_0 試験片の標点距離 (単位 mm) の数値であって、次の式により算出した値

$$L_0 = 5.65 \sqrt{S_0}$$

L_c 試験片の平行部の長さ (単位 mm) の数値

t 試験片の肉厚 (単位 mm) の数値であって、容器の肉厚

D 容器の外径 (単位 mm) の数値

W 試験片の幅 (単位 mm) の数値であって、次のいずれの式も満足する範囲で、任意に設定した値

$$W \leq 4t \text{ (アルミニウム合金に限る。)}$$

$$W < 4t \text{ (アルミニウム合金以外に限る。)}$$

$$W < D/8$$

(ハ) 試験片の断面形状は、円弧状とし、曲面を平面としてはならない。ただし、炭素鋼、マンガン鋼、クロムモリブデン鋼その他の低合金鋼及びステンレス鋼にあつては、容器の肉厚が 3mm 以上の場合に限り、試験片の断面形状を容器の肉厚を直径とする円形に機械加工することができる。

(ニ) 試験は、ISO6892 (1984) 金属材料引張試験に従って行うものとする。

ロ 炭素鋼、マンガン鋼、クロムモリブデン鋼その他の低合金鋼及びステンレス鋼にあつては、次のいずれにも適合するものであること。

(イ) 日本工業規格 Z2242 (1993) 金属材料衝撃試験方法におけるシャルピー衝撃試験、ISO148 (1983) 鋼のシャルピー衝撃試験又は ASTM E23 (1991) 金属材料の切欠き棒材衝撃試験の標準試験方法に従って、1 個の容器から採取した 3 個の試験片について -40°C で試験を行うものとする。この場合、試験片は、切欠

き方向が容器の長手方向となるように容器から採取するものとし、試験片の幅が標準幅の 10mm をとれない場合には、その幅は容器の肉厚にできるだけ近いものとする。3 個の衝撃強度の平均値は、次の表の規定値を満足するものであること。また、3 個の衝撃強度は、次の表の規定値未満のものが 2 個以上なく、かつ、規定値の 80% 以上の値であること。

試験片の幅	衝撃強度
5mm 以上 7.5mm 以下	44 J /cm ² 以上
7.5mm を超え 10mm 以下	50 J /cm ² 以上

ただし、試験片の幅が 5 ミリメートル未満となる場合にあっては、その切欠き方向が容器の周方向となるように試験片を採取すること。この場合、その衝撃強度は、容器製造業者の規定値を満足するものであること。

(ρ) ブリネル硬さが 240 (引張強さが 795N/mm²) を超えるものにあつては、NACETM0177 (1990) 金属の硫化物応力割れ耐性試験 6 方法 A に従って 3 回以上試験を行い、硫化物応力割れを起こすことのない応力範囲の最大値が、その材料の保証降伏点の 20% を超えるものであること。

ハ アルミニウム合金にあつては、次のいずれにも適合するものであること。

(イ) 鉛及びビスマスの含有成分が各々 0.01% 以下であること。

(ロ) 別表第 1 に掲げる粒界腐食試験、別表第 2 に掲げる応力腐食割れ試験及び別表第 3 に掲げる長期負荷割れ試験を行い、いずれにも合格すること。

ニ 過剰シリコンのアルミニウム合金であつて、耐力が 250N/mm² を超えるものは使用しないこと。

(2) V2 容器及び V3 容器のライナーの材料は、アルミニウム合金であつて、前号イ、ハ及びニの規定に適合するものであること。

(3) V4 容器のボス材料は、炭素鋼、マンガン鋼、クロムモリブデン鋼その他の低合金鋼、ステンレス鋼、アルミニウム合金又はニッケル合金とする。この場合、炭素鋼、マンガン鋼、クロムモリブデン鋼その他の低合金鋼又はステンレス鋼にあつては第 1 号ロ(ロ)の規定により、アルミニウム合金にあつては同号ハ(ロ)の規定によりそれぞれ適合するものであつて、オーステナイト系ステンレス鋼にあつては、塩化物応力腐食割れに対し、ニッケル合金にあつては、応力腐食割れに対してそれぞれ十分な耐性を有すること。

(4) V4 容器のライナーの材料は、次のいずれにも適合するものであること。

イ 日本工業規格 K7206 (1991) 熱可塑性プラスチックのピカット軟化温度試験方法又は IS0306 (1994) プラスチック (熱可塑性樹脂) のピカット軟化点の測定方法に従って試験を行い、軟化温度が 90℃ 以上であること。

ロ 熔融温度が 100℃ 以上であること。

(5) 繊維は次のイ及びロでなければならない。

イ アラミド繊維にあつては、容器製造業者が保証するストランド強度を有するパラ系アラミド繊維であること。

ロ 炭素繊維にあつては、容器製造業者が保証するストランド強度を有するものであること。

(6) 樹脂（V4 容器のライナーを除く。）は、エポキシ樹脂又は変性エポキシ樹脂でなければならない。

3 第 1 項の材料性能試験は次の各号の区分に応じ、当該各号に掲げる材料性能試験を行い、これに適合しなければならない。

(1) 鋼製の V1 容器にあつては次に掲げるいずれにも適合すること。

イ 引張試験 前項第 1 号イの規定に基づいて行う引張試験に合格すること。

ロ 衝撃試験 同号ロ(イ)の規定に基づいて行う衝撃試験に合格すること。

ハ 硫化物応力割れ試験 同号ロ(ロ)の規定に基づいて行う硫化物応力割れ試験に合格すること。

(2) アルミニウム合金製の V1 容器、V2 容器のライナー及び V3 容器のライナーにあつては次に掲げるいずれにも適合すること。

イ 引張試験 前項第 1 号イの規定に基づいて行う引張試験に合格すること。

ロ 粒界腐食試験 同号ハ(ロ)別表 1 の規定に基づいて行う粒界腐食試験に合格すること。

ハ 応力腐食割れ試験 同(ロ)別表 2 の規定に基づいて行う応力腐食割れ試験に合格すること。

ニ 長期負荷割れ試験 同(ロ)別表 3 の規定に基づいて行う長期負荷割れ試験に合格すること。

(肉厚)

第 4 条 規則第 3 条第 2 号に規定する「適切な肉厚」とは、次に掲げるいずれの事項についても適合していなければならない。

(1) V1 容器にあつては、次のいずれの事項についても適合する肉厚であること。

イ 適切な方法により算出した肉厚であること。

ロ 破裂圧力が最小破裂圧力以上であつて、かつ、最高充てん圧力の 1.5 倍の圧力で降伏を起こさない肉厚であること。

(2) V2 容器、V3 容器及び V4 容器にあつては、有限要素法その他の適切な解析方法により、次に掲げるいずれの事項についても適合する肉厚であること。

イ 容器は、破裂圧力が最小破裂圧力以上となる肉厚であること。

ロ V4 容器のボスを用いている場合にあつては、最高充てん圧力の 1.5 倍の圧力で降伏を起こさない肉厚であること。

(構造及び仕様)

第 5 条 規則第 3 条第 3 号に規定する「適切な構造及び仕様」とは、次の各号に定めるものをいう。

(1) 開口部は容器の端部のみとし、かつ、ボスの開口部の中心線は容器の軸芯に一致していること。

(2) V2 容器及び V3 容器のライナーは、溶接又はろう付けによって製造したものでな

く、また、アルミニウム合金製にあつては、底部接合によって製造したものでないこと。

- (3) V2 容器、V3 容器及び V4 容器の底部の形状は、容器の外側に凸形であること。
- (4) 樹脂の硬化温度は、ライナー及び繊維に影響を与えない温度であること。
- (5) 炭素繊維を用いる場合にあつては、容器金属部分の電食防止措置を講ずること。
- (6) V1 容器（荷室用容器を除く。）にあつては保護塗装を施すこと。

（加工の方法）

第 6 条 規則第 3 条第 4 号に規定する「適切な加工」とは、次の各号に定めるものをいう。

- (1) 容器は、ほこり、スケール、石油類その他の異物がないものであること。
- (2) 容器は、使用上支障のあるしわ、重なり等のない滑らかなものであること。
- (3) 附属品を装置するためのネジは、次のいずれにも適合するものであること。

イ ネジは、平行ネジとする。ただし、材料が炭素鋼、マンガン鋼、クロムモリブデン鋼その他の低合金鋼及びステンレス鋼のものにあつては、テーパネジを使用することができるものとする。

ロ ネジ山はきれいに切削され、平坦で、割れないものであること。

- (4) 自緊処理を行うものにあつては、自緊処理は適切な方法により行うこと。

第 3 章 設計確認試験及び組試験等

（容器検査）

第 7 条 規則第 6 条第 1 号及び第 2 号の容器検査の方法は、次条第 2 項、第 9 条第 2 項、第 10 条第 2 項、第 11 条第 2 項、第 12 条第 2 項、第 13 条第 2 項、第 14 条第 2 項、第 15 条第 2 項、第 16 条第 2 項、第 17 条第 2 項、第 18 条第 2 項、同条第 3 項、第 19 条第 2 項、第 20 条第 2 項、第 21 条第 2 項、同条第 4 項（第 6 号を除く。）、第 22 条第 2 項、同条第 4 項、第 23 条第 2 項、第 24 条第 2 項第 1 号、同条第 3 項（第 3 号を除く。）、第 25 条第 2 項、第 26 条第 2 項、第 27 条第 2 項、第 28 条第 2 項、第 29 条第 2 項、第 30 条第 2 項、同条第 4 項（第 3 号を除く。）、第 31 条第 2 項及び同条第 4 項（第 3 号を除く。）に定めるものをいう。

2 規則第 7 条第 1 項第 1 号に規定する「第 3 条で定める製造の方法の基準に適合するように設計すること」に適合するものは、次条第 1 項及び第 3 項に定める設計確認試験における設計検査に合格するものをいう。

3 規則第 7 条第 1 項第 2 号に規定する「耐圧試験圧力以上の圧力で行う耐圧試験を行い、これに合格するもの」とは、第 28 条第 1 項及び第 3 項に定める組試験における膨張測定試験に合格するものをいう。

4 規則第 7 条第 1 項第 3 号に規定する「充てん圧力及び使用温度に応じた強度を有するもの」とは、次条第 1 項及び第 3 項に定める設計確認試験における設計検査、第 9 条第 1 項及び第 3 項に定める設計確認試験におけるプラスチックライナー溶接部引張試験、第 10 条第 1 項及び第 3 項に定める設計確認試験における破裂試験、第 11 条第 1 項及び

- 第 3 項に定める設計確認試験における常温圧力サイクル試験、第 23 条第 1 項及び第 3 項に定める設計確認試験における層間せん断試験、第 24 条第 1 項、第 2 項及び第 3 項第 3 号に定める組試験における材料試験、第 30 条第 1 項、第 3 項及び第 4 項第 3 号に定める組試験における常温圧力サイクル試験並びに第 31 条第 1 項、第 3 項及び第 4 項第 3 号に定める組試験における破裂試験に合格するものをいう。
- 5 規則第 7 条第 4 号に規定する「使用上有害な欠陥のないもの」とは、第 25 条第 1 項及び第 3 項に定める組試験における外観検査並びに第 26 条第 1 項及び第 3 項に定める組試験における非破壊検査をいう。
- 6 規則第 7 条第 1 項第 5 号に規定する「適切な寸法精度を有するもの」とは、第 25 条第 1 項及び第 3 項に定める組試験における外観検査に合格するものをいう。
- 7 規則第 7 条第 6 号に規定する「その使用環境上想定し得る外的負荷に耐えるもの」とは、第 12 条第 1 項及び第 3 項に定める設計確認試験における最小肉厚確認試験、第 13 条第 1 項及び第 3 項に定める設計確認試験における火炎暴露試験、第 14 条第 1 項及び第 3 項に定める設計確認試験における落下試験、第 16 条第 1 項及び第 3 項に定める設計確認試験における保護塗装耐酸試験、第 17 条第 1 項及び第 3 項に定める設計確認試験における保護塗装塩水噴霧試験、第 18 条第 1 項及び第 4 項に定める設計確認試験における環境試験、第 19 条第 1 項、第 3 項及び第 4 項に定める設計確認試験における天然ガスサイクル試験、第 20 条第 1 項及び第 3 項に定める設計確認試験における加速応力破裂試験、第 21 条第 1 項、第 3 項及び第 4 項第 6 号に定める設計確認試験における破裂性能試験、第 22 条第 1 項及び第 3 項に定める設計確認試験における許容欠陥確認試験並びに第 27 条第 1 項、第 3 項及び第 4 項に定める設計確認試験における保護塗装の塗膜検査に合格するものをいう。
- 8 規則第 7 条第 1 項第 7 号に規定する「気密性を有するもの」とは、第 15 条第 1 項及び第 3 項に定める設計確認試験におけるガス透過試験並びに第 29 条第 1 項及び第 3 項に定める組試験における気密試験に合格するものをいう。
- 9 設計確認試験は、第 2 項、第 4 項、第 7 項及び第 8 項の規定にかかわらず、次の各号に掲げるところによることができるものとする。
- (1) 設計確認試験に係るすべての試験及び検査（以下本項において「試験等」という。）を行って設計確認試験に合格した型式（以下この項において「基本型式」という。）に対する変更が別表第 4、別表第 5 又は別表第 6（以下「別表第 4 等」という。）の左欄に掲げる容器の種類に応じ、同表中欄の型式変更における設計変更区分のいずれかに該当する型式の設計確認試験にあつては、同表右欄に掲げる適用試験等以外の試験等を適用しないことができる。
 - (2) 前号の規定に基づき別表第 4 等の右欄に掲げる適用試験等以外の試験等を現に適用しないで設計確認試験に合格した型式のうち、基本型式と異なる型式となる理由が第 2 条第 7 号ニからチまでに掲げる事項に係る変更であつて、かつ、同号イからハまでに掲げる事項について設計変更がない型式は、基本型式とみなす。
 - (3) 第 1 号において、基本型式に対する変更が第 2 条第 7 号ニからチまでに掲げる事

項に係るものであって、かつ、同号イからハマまでに掲げる事項に適合する場合には、同号イからハの変更に係る試験を適用しなくてもよいものとする。

- (4) 第2条第7号イ(イ)及びチが基本型式(保護塗装を行うものに限る。)と同一である型式については、保護塗装塩水噴霧試験及び保護塗装耐酸試験を実施し合格したものとみなすことができる。

10 規則第7条第1項第9号に規定する「高压ガスの種類、充てん圧力、内容積及び表示方法を制限することが適切である容器」とは、次の各号に掲げるいずれの事項についても適合するものであること。

- (1) 容器には高強度鋼を用いていないこと。
(2) 最高充てん圧力が26MPa以下であること。

(設計確認試験における設計検査)

第8条 容器は、型式ごとに、次項及び第3項に定めるところにより設計検査を行い、これに合格しなければならない。

2 前項の設計検査は、設計書、構造図及び材料証明書により行うものとする。

3 第1項の設計検査は、当該容器の設計における材料及び肉厚が第3条及び第4条の基準に適合するものを合格とする。

(設計確認試験におけるプラスチックライナー溶接部引張試験)

第9条 ライナー(V4容器であって、溶接部を有するものに限る。)は、同一の型式の容器のライナーから採取した15個の試験片について、次項及び第3項に定めるところにより、プラスチックライナー溶接部引張試験を行い、これに合格しなければならない。

2 前項のプラスチックライナー溶接部引張試験は、次の各号に定めるところに従って行うものとする。

- (1) 試験は、日本工業規格 K7161 (1994) プラスチック引張特性の試験方法第1部:通則の6試験片、日本工業規格 K7162 (1994) プラスチック引張特性の試験方法第2部:型成形、押出成形及び注型プラスチックの試験条件の6試験片又は ASTM D638 (1996) プラスチック引張り特性試験方法の6試験片に定める試験片とする。

- (2) 試験片は、当該試験片の中央部分に溶接部を有するものとし、当該溶接部の溶接温度、時間及び接合力は同一であるものであって、溶接部分の応力を除去するために熱処理を施すものにあつては同一の熱処理を行ったものであること。

- (3) 試験は、 -50°C 以下の温度、常温及び 57°C 以上のそれぞれの温度においてそれぞれ5個の試験片について日本工業規格 K7161 (1994) プラスチック引張特性の試験方法第1部:通則の9手順、日本工業規格 K7162 (1994) プラスチック引張特性の試験方法第2部:型成形、押出成形及び注型プラスチックの試験条件の9手順又は ASTM D638 (1996) プラスチックの引張り特性試験方法の8試験速度及び10手順により行うこと。ただし、プラスチックライナー溶接部引張試験において、試験片の幅の狭い平行部以外で破断した場合は、当該試験は無効とし、再度試験片を採取し、再びプラスチックライナー溶接部引張試験を行うことができるものとする。

3 第1項のプラスチックライナー溶接部引張試験は、溶接部以外で破断することにより

又は溶接部において破断した場合にあっては当該破断形態が延性を示すことによりそれぞれ合格とする。

(設計確認試験における破裂試験)

第 10 条 同一の型式から採取した 3 個の容器及び同一の型式から採取した 1 個の V2 容器のライナーについて、次項及び第 3 項に定めるところにより破裂試験を行い、これに合格しなければならない。

2 前項の破裂試験は、次の各号に定めるところに従って行うものとする。

- (1) 試験は、非水槽式によるものとし、容器及び V2 容器のライナーに気相部が残らないように液体を充満させた後、均等な速度で徐々に圧力を加え、容器及び V2 容器のライナーが破裂するまで昇圧することによって行う。
- (2) 前号の昇圧速度は、最小破裂圧力 (V2 容器のライナーにあっては、最高充てん圧力の 125% 以上の圧力) の 80% を超える圧力においては毎秒 1400kPa を超えてはならず、昇圧速度が毎秒 350kPa を超える場合には、容器及び V2 容器のライナーを加圧源と圧力測定装置との間に配置するか又は、設計破裂圧力 (V2 容器のライナーにあっては、最高充てん圧力の 125% 以上の圧力) で 5 秒間以上保持しなければならない。

3 第 1 項の破裂試験は、次の各号のいずれにも適合するものを合格とする。

- (1) 容器にあっては、破裂圧力が最小破裂圧力以上の圧力であること。
- (2) V2 容器のライナーにあっては、破裂圧力が最小破裂圧力以上の圧力であること。

(設計確認試験における常温圧力サイクル試験)

第 11 条 同一の型式から採取した 2 個の容器について、次項及び第 3 項に定めるところにより常温圧力サイクル試験を行い、これに合格しなければならない。

2 前項の常温圧力サイクル試験は、次の各号に定めるところに従って行うものとする。

- (1) 最高充てん圧力の 125% 以上の圧力を毎分 10 回以下の割合で漏れが発生するまで又は 45,000 回以上加圧する。
- (2) 試験は、非水槽式によるものとし、容器に気相部が残らないように液体を充満させた後、最高充てん圧力の 125% の 10% 以下の圧力と最高充てん圧力の 125% 以上の圧力の間を往復させることによって行う。

3 第 1 項の常温圧力サイクル試験は、次のいずれにも適合するものを合格とする。

- (1) 容器は、破裂しないものであり、かつ、V2 容器、V3 容器及び V4 容器にあっては、繊維に破損がないこと。
- (2) 加圧回数が 11,250 回以下で、容器に漏れがないこと。

(設計確認試験における最小肉厚確認試験)

第 12 条 同一の型式から採取した保護塗装を施していない 1 個の容器 (V2 容器、V3 容器及び V4 容器に限る。) について、次項及び第 3 項に定めるところにより最小肉厚確認試験を行い、これに合格しなければならない。ただし、胴部の繊維強化プラスチック部分の許容傷深さを最外層の繊維を含まない樹脂層とした場合であって、同一型式の容器が第 11 条設計確認試験における常温圧力サイクル試験にすでに合格している場合には、

当該同一型式の容器は最小肉厚確認試験に合格したものとみなす。

2 前項の最小肉厚確認試験は、次の各号に定めるところに従って行うものとする。

(1) 試験に供する容器は、胴部においてフィラメントワインディング成形を施した部分を設計肉厚から胴部の繊維強化プラスチック部分の許容傷深さまで切削した肉厚を有するもの又は V4 容器にあっては、設計肉厚から胴部の繊維強化プラスチック部分の許容傷深さまで減じた肉厚まで樹脂含浸連続繊維を巻きつけたものについて、最高充てん圧力の 125% 以上の圧力を毎分 10 回以下の割合で 11,250 回以上加圧する。

この場合、容器の表面温度が 60℃ を超えるときは容器を冷却することができるものとする。

(2) 第 11 条第 2 項第 2 号の規定は最小肉厚確認試験に準用する。

3 第 1 項の最小肉厚確認試験は、容器に変形及び漏れのないものを合格とする。

(設計確認試験における火炎暴露試験)

第 13 条 同一の型式から採取した容器であって、次の表の左欄に掲げる容器の区分に応じ同表の右欄に掲げる容器の種別のうち、1 種容器にあっては 2 個、2 種容器にあっては 1 個、3 種容器にあっては 2 個及び 4 種容器にあっては 1 個の容器について、次項及び第 3 項に定めるところにより次の各号に掲げる試験（以下総称して「火炎暴露試験」という。）を行い、これに合格しなければならない。

(1) 水平試験（1 種容器及び 2 種容器に限る。）

(2) 水平部分暴露試験（3 種容器及び 4 種容器に限る。）

容器の区分		容器の種別
全長 165cm 以下の容器	安全弁に溶栓式を用いた容器以外の容器	1 種容器
	安全弁に溶栓式を用いた容器	2 種容器
全長 165cm を超える容器	安全弁に溶栓式を用いた容器以外の容器	3 種容器
	安全弁に溶栓式を用いた容器	4 種容器

2 前項の火炎暴露試験は、次の各号に定めるところに従って行うものとする。

(1) 容器は、当該容器に装置すべきバルブ及び安全弁を装置したものとする。

(2) 試験は、次の表の左欄に掲げる試験の種類及び同表の中欄に掲げる容器の種別に応じ、同表の右欄に掲げる充てん圧力を容器に加えた状態で行うものとする。この場合、試験に供する容器の数は、当該充てん圧力ごとにそれぞれ一個とする。

試験の種類	容器の種別	充てん圧力
水平試験	1 種容器	最高充てん圧力及び最高充てん圧力の 25% の圧力
	2 種容器	最高充てん圧力
水平部分暴露試験	3 種容器	最高充てん圧力及び最高充てん圧力の 25% の圧力
	4 種容器	最高充てん圧力

(3) 容器に充てんするガスは、天然ガス、メタン、空気又は窒素ガスとする。

(4) 火力源の燃料は、容器の底部から約 25mm 下の位置で熱電対により 3 箇所の温度測

定及び記録を行い、そのうち 2 箇所の平均温度が点火後 5 分以内に 430℃以上に達し、試験中にその温度が維持できるものであること。この場合、熱電対は、一辺の長さが最大 25mm の鋼製の立方体の側面に取り付けることができるものとする。

- (5) 火力源の長さは 1.65m とし、火力源は容器の長手方向に沿って位置させること。
- (6) 容器は水平に固定し、容器の下部と火力源となる燃料の上部との間が 10cm 以上となるようにすること。
- (7) 安全弁及びバルブは、火炎が直接当たらないように、必要に応じ金属板等で覆うこと。
- (8) 水平試験は、火炎が容器を包み込むようにして行うこと。この場合、容器の中央を火力源の中央に位置させること。
- (9) 水平部分暴露試験における火力源の位置は、容器に装置される安全弁の数に応じて、次に掲げる位置とする。
 - イ 容器の一端のみに安全弁が装置されている容器にあつては、火力源の端が安全弁の装置されていない方の容器端となるように位置させること。
 - ロ 容器の両端に安全弁が装置されている容器又は容器の長手方向に沿って 2 個以上の安全弁が装置されている容器にあつては、火力源の中央は隣接する安全弁の水平距離が最大となる 2 個の安全弁の中央に位置させること。
- (10) 試験は、試験中の容器内部の圧力の測定及び記録を行い、容器内のガスが排出され、容器内部の圧力が 690kPa 以下の圧力になるまで行う。

3 第 1 項の火炎暴露試験は、容器が破裂することなく、容器内のガスが安全弁から排出されるものを合格とする。この場合において、試験中に火力源の火が消えた場合又は試験温度を一定に保つことができなかつた場合は、試験を無効とし、新しい容器で再度試験を行うものとする。ただし、5 分以内に容器内のガスが安全弁から排出された場合にあつては、前項第 4 号の温度条件の規定は適用しないものとする。

(設計確認試験における落下試験)

第 14 条 同一の型式から採取した 1 個以上の容器 (V2 容器、V3 容器及び V4 容器に限る。) について、次項及び第 3 項に定めるところにより、次の各号に掲げる試験 (以下、総称して「落下試験」という。) を行い、これに合格しなければならない。

- (1) 水平落下試験
- (2) 垂直落下試験
- (3) 斜め落下試験

2 前項の落下試験は、次の各号に定めるところに従って行うものとする。

- (1) 試験は、バルブ等を取り外した状態で行うこと。
- (2) 水平落下試験は、1 個の容器を容器の最低部が落下させる床面から 1.8m 以上の位置で水平になるように保持した後、落下させる。
- (3) 垂直落下試験は、1 個の容器を位置エネルギーが 488J 以上となる高さで、垂直になるように保持した後、落下させる。

この場合、容器の最低部はいかなる場合にも落下させる床面から 1.8m を超えない

こと。なお、落下は容器の各端部について行う。

- (4) 斜め落下試験は、1個の容器を頭部が下になるようにして、45度の角度で重心の高さを落下させる床面から1.8m以上に保持した後、落下させる。ただし、容器の最低部が落下させる床面から0.6m未満となる場合にあっては、容器の最低部の高さが0.6m以上に、かつ重心の高さが1.8m以上に維持されるように、容器の角度を変えなければならない。
- (5) 落下させる床面は、平滑で水平なコンクリート又はこれと同程度の堅固な水平面とする。
- (6) 落下させた容器は、最高充てん圧力の125%以上の圧力を毎分10回以下の割合で11,250回以上加圧する。
- (7) 第11条第2項第2号の規定は落下試験に準用する。

3 第1項の落下試験は、容器に漏れ及び破裂のないものを合格とする。

(設計確認試験におけるガス透過試験)

第15条 同一の型式から採取した1個の容器(V4容器に限る。)について次項及び第3項に定めるところにより、ガス透過試験を行いこれに合格しなければならない。

2 前項のガス透過試験は、次の各号に定めるところに従って行うものとする。

- (1) 容器のボスには、容器製造業者が規定するトルクの2倍以上のトルクをあらかじめ加えるものとする。
- (2) 容器に天然ガス又はヘリウム及び窒素の混合ガスを最高充てん圧力以上の圧力まで充てんした後、ガス透過量を測定する。
- (3) 容器を常温で密閉されたチャンバー内に置き、単位時間当たりのガス透過量が一定になるまで行う。

3 第1項のガス透過試験は、ヘリウム及び窒素の混合ガスを用いた場合にあっては、単位時間当たりのガス透過量が一定になった時の天然ガスに換算したガス透過率が又は天然ガスを用いた場合にあっては、単位時間当たりのガスの透過量が一定になった時の天然ガスの透過率がそれぞれ容器の内容積1L当たり毎時間当たり0.25cm³未満であることを合格とする。

(設計確認試験における保護塗装耐酸試験)

第16条 容器(V1容器に限り、荷室用容器を除く。)は、同一の型式から採取した1個の容器について、次項及び第3項に定めるところにより保護塗装耐酸試験を行い、これに合格しなければならない。

2 前項の保護塗装耐酸試験は、次の各号に定めるところに従って行うものとする。

- (1) 容器に気相部が残らないように液体を充満させた後、最高充てん圧力以上の圧力に保つ。
- (2) 容器の表面の直径150mmの円部分を30% (重量比) 硫酸溶液又は比重1.219のバッテリー液に100時間さらす。
- (3) 第10条第2項の規定は保護塗装耐酸試験に準用する。

3 第10条第3項第1号の規定は、保護塗装耐酸試験に準用する。この場合、「破裂試

験」とあるのは「保護塗装耐酸試験」と読み代えるものとする。

(設計確認試験における保護塗装塩水噴霧試験)

第 17 条 容器 (V1 容器に限り、荷室用容器を除く。) は、同一の型式ごとに 2 個の試験片について、次項及び第 3 項に定めるところにより保護塗装塩水噴霧試験を行い、これに合格しなければならない。

2 前項の保護塗装塩水噴霧試験は、次の各号に定めるところに従って行うものとする。

(1) 試験片は、保護塗装を施した容器又はライナーより切り取ったものであること。

(2) 試験片は、日本工業規格 K5400 (1990) 塗料一般試験方法 9 塗膜の長期耐久性に関する試験方法 9.1 耐塩水噴霧性に規定される寸法とする。

(3) 試験は、日本工業規格 K5400 (1990) 塗料一般試験方法 9 塗膜の長期耐久性に関する試験方法 9.1 耐塩水噴霧性により又は ASTM B117 塩水噴霧試験装置を操作するための標準手続の 4 装置、7 暴露中の試験片の位置、8 塩水溶液、9 給気及び 10 塩水噴霧室の諸条件によりそれぞれ 240 時間行うものとする。

3 第 1 項の保護塗装塩水噴霧試験は、いずれの試験片も塗膜の膨れ、剥がれ等及び使用上支障のある腐食等がないものを合格とする。

(設計確認試験における環境試験)

第 18 条 保護塗装を施した同一の型式から採取した 2 個 (第 2 項浸漬試験の浸漬液及び第 3 項環境暴露試験の暴露液が相互に干渉しないような措置が講じられている場合にあっては 1 個の容器とすることができるものとする。この場合、試験は、浸漬液及び暴露液のそれぞれの液が相互に干渉しないような方法によって試験を行うことができるものとする。) の容器 (V2 容器、V3 容器及び V4 容器に限る。) について、次項から第 4 項に定めるところにより、次の各号に掲げる試験 (以下、総称して「環境試験」という。) を行い、これに合格しなければならない (別表第 7 参照)。ただし、荷室用容器にあっては、同一の型式から採取した 1 個の容器について、第 2 項第 2 号ハ、同号ニ、同号ヘ及び第 3 項を省略できるものとし、第 2 項第 3 号中の「容器を浸漬液に浸漬した状態で」及び「容器を浸漬液から取り出した状態で」とあるのはそれぞれ「容器を」と読み代えるものとする。

(1) 浸漬試験

(2) 環境暴露試験

2 浸漬試験は、次の各号に定めるところに従って行うものとする。

(1) 1 個の容器について、代表的な車載のブラケットを取り付け、水平状態で行う。

(2) 容器は、次に定めるところに従って前処理を行う。

イ 浸漬液に浸漬される容器の下部であって、容器の胴部の中央と長手方向に沿ってその両側約 15cm 離れた位置の 3 箇所にホに定める振り子式衝撃を各 1 回加える。

ロ 容器両側にある鏡部と胴部の境界線より各鏡部に向かって長手方向に約 5cm 離れた容器の下部の位置 (ただし、当該位置は、容器高さの下側から 1/3 の範囲とする。) 各 1 箇所に、ホに定める振り子式衝撃を各 1 回加える。

ハ イで振り子式衝撃を加えた 3 箇所の周辺に、へに定める小石衝撃を各 1 回加え

る。

ニ 浸漬は、次に定めるところに従って行うものとする。

(イ) 浸漬液は、次の液体を混合したものとする。

① 脱イオン水

② 塩化ナトリウム 重量比 $2.5 \pm 0.1\%$

③ 塩化カルシウム 重量比 $2.5 \pm 0.1\%$

④ 硫酸 pH 4.0 ± 0.2 に調整するための量

(ロ) 浸漬液の温度は、 $21 \pm 5^\circ\text{C}$ とする。

(ハ) (イ) 及び (ロ) で規定した液に、水平にした状態の容器底部から胴部の外径の $1/3$ 以上の高さまでを浸漬する。

ホ イ及びロに定める振り子式衝撃は、次に定めるところに従って行うものとする。

(イ) 容器は、代表的な車載のブラケットで固定するか又は両端のボスの位置を治具で固定する。

(ロ) 振り子式衝撃試験機は、次に掲げるものとする。

① 衝撃体は、鋼製のピラミッド型（底面は正方形、側面は正三角形）で、容器に衝撃を加える頂点と、各リョウは半径 3mm の丸みをもつものとする。

② 振り子の衝撃中心は、ピラミッド型衝撃体の重心と一致し、振り子の重心と回転軸の距離は 1m とする。

③ 振り子の全質量は 15kg とする。

(ハ) 衝撃時の振り子のエネルギーは 30Nm 以上とする。

ヘ ハに定める小石衝撃は、次に定めるところに従って行うものとする。

(イ) 小石衝撃は、ASTMD3170 (1987) 塗装のチップ耐性のための標準試験方法によって行う。

(ロ) 試験温度は、常温とする。

(ハ) 小石は舗装用小石とし、その粒径は目開きが 9.5mm 以上 16mm 以下のふるい間に留まるものとし、その容量は 550ml (約 250 個から 300 個) とする。

(3) 試験は、次に定めるところに従って行うものとする。

イ 容器を浸漬液に浸漬した状態で、常温において次に定めるところに従って行うものとする。

(イ) 容器に気相部が残らないように液体を充満させた後、最高充てん圧力の 10% 以下の圧力から最高充てん圧力の 125% 以上の圧力まで加圧し、加圧した状態で 60 秒間以上保持する。

(ロ) 最高充てん圧力の 10% 以下の圧力まで減圧する。

(ハ) (イ) 及び (ロ) の操作を 1 サイクルとし、5,625 回以上繰り返す。

(ニ) 1 サイクルは 66 秒以下とならないこと。

ロ 容器を浸漬液から取り出した状態で、容器表面温度が $-40 \pm 5^\circ\text{C}$ となる雰囲気において、次に定めるところに従って行うものとする。

(イ) 容器に気相部が残らないように液体を充満させた後、最高充てん圧力の

10%以下の圧力から最高充てん圧力の80%以上の圧力まで加圧し、加圧した状態で60秒間以上保持する。

(ロ) 最高充てん圧力の10%以下の圧力まで減圧する。

(ハ) (イ)及び(ロ)の操作を1サイクルとし、2,820回以上繰り返す。

(ニ) 1サイクルは66秒以下とならないこと。

ハ 容器を浸漬液から取り出した状態で、容器表面温度が $82\pm 5^{\circ}\text{C}$ となる雰囲気において次に定めるところに従って行うものとする。

(イ) 容器に気相部が残らないように液体を充満させた後、最高充てん圧力の10%以下の圧力から最高充てん圧力の125%以上の圧力まで加圧し、加圧した状態で60秒間以上保持する。

(ロ) 最高充てん圧力の10%以下の圧力まで減圧する。

(ハ) (イ)及び(ロ)の操作を1サイクルとし、2,820回以上繰り返す。

(ニ) 1サイクルは66秒以下とならないこと。

(4) 第10条第2項の規定は浸漬試験に準用する。

3 環境暴露試験は、次の各号に定めるところに従って行うものとする。

(1) 1個の容器について代表的な車載のブラケットを取り付け、水平状態で行う。

(2) 容器は、次に定めるところに従って前処理を行う。

イ 容器上部表面に直径10cmの円を容器の長手方向に沿って重複しないように5箇所定める。

ロ イで定めた5箇所に、第2項第2号へに定める小石衝撃を5箇所に各1回加える。

ハ 環境暴露は、次に定めるところに従って行うものとする。

(イ) 環境暴露液は、次に定める5種類とする。

① 硫酸 容積比19%溶液

② 水酸化ナトリウム 重量比25%溶液

③ メタノール5%とガソリン95%の混合液 (ASTMD4814、自動車用スパーク着火エンジン燃料に適合するM5燃料5/95%)

④ 硝酸アンモニウム 重量比28%溶液

⑤ メタノール水溶液 容積比50%溶液

(ロ) 5箇所に直径が90mm以上100mm以下で厚さ約0.5mmのガラスウールパッドを置く。

(ハ) 5種類の環境暴露液をそれぞれ異なるガラスウールパッドに1種類ずつ5ml以上滴下しパッド全体に浸み込ませる。

(ニ) 容器に気相部が残らないように液体を充満させた後、最高充てん圧力の125%以上の圧力まで加圧し、加圧した状態で40分間以上保持する。その後、ガラスウールパッドを取り外す。

(3) 試験は、次に定めるところに従って行うものとする。

イ 常温で行うものとし、前項第3号イ(イ)から(ニ)の規定は環境暴露試験に準用す

る。

ロ 前号ハ(ロ)から(ニ)の規定は環境暴露試験に準用する。ただし、環境暴露箇所とその箇所に滴下する環境暴露液の種類は、環境暴露試験の間、変更しないこと。

ハ 容器表面温度が、 $-40\pm 5^{\circ}\text{C}$ となる雰囲気において行うものとし、前項第3号ロ(イ)から(ニ)の規定は環境暴露試験に準用する。

ニ ロの操作を繰り返す。

ホ 容器表面温度が、 $82\pm 5^{\circ}\text{C}$ となる雰囲気において行うものとし、前項第3号ハ(イ)から(ニ)の規定は環境暴露試験に準用する。

(4) 第10条第2項の規定は環境暴露試験に準用する。

4 第1項の環境試験は、破裂圧力が最高充てん圧力の1.8倍以上の圧力であるものを合格とする。

(設計確認試験における天然ガスサイクル試験)

第19条 同一の型式から採取した1個の容器(V4容器に限る。)について、次項及び第3項に定めるところにより天然ガスサイクル試験を行い、これに合格しなければならない。ただし、試験に供する容器の内容積が100Lを超える場合にあっては、試験に供する容器と同一の型式(全長の変更に係るものを除く。)であって、容器の内容積が極力100Lに近い容器に代えることができるものとする。

2 前項の天然ガスサイクル試験は、次の各号に定めるところに従って行うものとする。

(1) 最高充てん圧力以上の圧力を毎時1回以上の割合で1,000回以上加圧する。この場合、容器に装置されている附属品が試験中において開側のボスはアースしても差し支えないものとする。

(2) 試験は、容器に天然ガスを最高充てん圧力の10%以下の圧力と最高充てん圧力以上の圧力の間を往復させることにより行う。

(3) 第29条第2項の規定は天然ガスサイクル試験に準用する。

(4) 容器を切断し、ライナー及びライナーとボスの結合部を目視により検査する。

3 第1項の天然ガスサイクル試験は、次の各号のいずれにも適合するものを合格とする。

(1) 前項第3号の試験において容器に漏れがないこと。

(2) 切断した容器のライナー及びライナーとボスの結合部に疲労割れ、樹脂の剥がれ、シール材の劣化、静電気の放電による損傷等の劣化がないこと。

4 前項第2号において、劣化の兆しが認められた場合は、同一型式から採取した新たな1個の容器(第1項ただし書を適用する場合にあっては、試験に供する容器と同一の型式(全長の変更に係るものを除く。))であって、容器の内容積が極力100Lに近い容器)について、第2項第1号から第3号の試験を実施し、容器に漏れがないものを合格とする。この場合、第2項第1号における加圧回数は、11,250回以上とする。

(設計確認試験における加速応力破裂試験)

第20条 同一の型式から採取した1個の容器(V2容器、V3容器及びV4容器に限る。)について、次項及び第3項の定めるところにより、加速応力破裂試験を行い、これに合格しなければならない。

- 2 前項の加速応力破裂試験は、次の各号に定めるところに従って行うものとする。
- (1) 容器は最高充てん圧力の 125%以上の圧力で容器に気相部が残らないように液体で加圧し、65℃以上の温度で 1000 時間以上保持する。
- (2) 第 10 条第 2 項の規定は加速応力破裂試験に準用する。
- 3 第 1 項の加速応力破裂試験は、破裂圧力が設計破裂圧力の 75%の圧力を超えるものを合格とする。

(設計確認試験における破裂性能試験)

第 21 条 同一の型式から採取した 2 個の容器 (V1 容器、V2 容器及び V3 容器のフープラップ容器に限る。) について、次項及び第 3 項に定めるところにより、破裂性能試験を行い、これに合格しなければならない。ただし、容器又はライナーに欠陥があって、この欠陥が容器又はライナーを貫通するまで成長したときに、容器に漏れのみが発生し破裂しないことを他の解析手段によって実証できる場合にあっては、この試験に代えることができる。

なお、第 11 条の常温圧力サイクル試験において、45,000 回以上加圧した時に、全ての容器に漏れが発生しなかった場合は、破裂性能試験を省略することができるものとする。

- 2 前項の破裂性能試験は、次の各号に定めるところに従って行うものとする。
- (1) 容器は、次に定めるところに従って傷を付けるものとする。
- イ 容器 (V2 容器及び V3 容器にあってはライナー) の胴部のほぼ中央部で最も肉厚の小さい部分の外面に容器の長手方向に沿って傷を付ける。ただし、第 11 条の常温圧力サイクル試験の結果、損傷の発生した部位が容器の胴部以外である場合は、その部位に傷を付ける。
- ロ 傷の長さは、第 11 条の常温圧力サイクル試験で得られた 2 個の容器の貫通傷の外面長さのうち大きい方の 2 倍の長さとする。
- ハ 傷の深さは、加圧したときに最高充てん圧力の 125%以上の圧力で破裂することなく損傷により漏れるように調整した深さとする。
- ニ 傷を付けるカッターは、次に定めるところによる。
- (イ) カッターの刃先の形状は、刃先の角度が 45 度で 0.25mm の丸み半径を有すること。
- (ロ) カッターの直径は、傷を付ける容器の外径が 140mm 以下の場合は 50mm、傷を付ける容器の外径が 140 mm を超える場合は 60mm 以上 85mm 以下であること。
- (2) 試験は、次に定めるところに従って行うものとする。
- イ 1 つの容器は、傷を付けた位置から圧力の放出が始まるまで昇圧する。この場合、第 10 条第 2 項の規定は破裂性能試験に準用する。
- ロ 1 つの容器について、第 11 条第 2 項の規定は破裂性能試験に準用する。
- 3 第 1 項の破裂性能試験は、次の各号のいずれにも適合するものを合格とする。
- (1) 前項第 2 号イの試験は、容器から圧力の放出が始まるときの圧力が最高充てん圧力の 125%以上の圧力であって、かつ、容器外面の傷の長さは前項第 1 号の傷の長

さの 1.1 倍以下の長さであること。

- (2) 前項第 2 号ロの試験は、容器が破裂することなく漏れによって損傷し、かつ、疲労により進展した傷の長さは前項第 1 号の傷の長さの 90% を超える長さであること。

4 第 1 項ただし書きの解析手段による方法は、次の各号に従って行うものとする。

- (1) 解析は、容器の胴部について行う。ただし、第 11 条の常温圧力サイクル試験の結果、損傷の発生した部位が容器の胴部以外である場合は、その部位についても行うものとする。なお、解析は BSPD6493 (1991) 溶接構造材の傷の容認性査定法に関するガイダンスのレベル II の方法による。
- (2) 解析は、前号に規定する部位について、次に定める貫通き裂のモデルを想定して行うものとする。

イ 第 11 条の常温圧力サイクル試験を行った 2 個の容器について、通常楕円形状となる貫通き裂の外面長さのうち大きい方を測定する。

ロ 貫通き裂のモデルの形状は、半楕円形でその長軸の長さはイで測定した貫通き裂の外面長さの 2 倍の長さとし、短軸の長さは容器の肉厚の 90% の長さとする。

ハ 貫通き裂のモデルは、最大引張主応力が傷を進展させる方向になるものとする。

- (3) 解析は、圧力が 26MPa において容器又はライナーに働く応力レベルを用いて行う。また、貫通き裂のモデルの応力拡大係数又はき裂先端開口変位は、BSPD6493 (1991) 溶接構造材の傷の容認性査定法に関するガイダンスの 9.2 適用された応力拡大係数 K_I の推定又は 9.3 適用されたき裂先端開口変位 δ_I の推定によって計算する。
- (4) 容器又はライナーの破壊靱性値は、次に定めるところにより決定すること。

イ 破壊靱性値は、BSPD6493 (1991) 溶接構造材の傷の容認性査定法に関するガイダンスの 8.4 破壊靱性及び 8.5 試験の回数に従って、ISO12737 (1996) 金属材料—平面ひずみ破壊靱性試験、ASTME813 (1989) 破壊靱性の測定と J_{IC} の標準試験方法又は BS7448 (1991) 破壊機構靱性試験のいずれかの方法によって測定する。

ロ 破壊靱性値は、アルミニウム合金にあっては常温、アルミニウム合金以外の材料にあっては -40°C の温度において測定する。

- (5) 塑性崩壊率は、BSPD6493 (1991) 溶接構造材の傷の容認性査定法に関するガイダンスの 9.4 塑性崩壊率 S_r 又は L_r の推定によって計算すること。
- (6) 貫通割れのモデルの破壊靱性値と塑性崩壊率の特性が、BSPD6493 (1991) 溶接構造材の傷の容認性査定法に関するガイダンスの 11.2 知られている傷の容認性に規定される査定曲線内にあるものを合格とする。

(設計確認試験における許容欠陥確認試験)

第 22 条 同一の型式から採取した 3 個の容器 (V4 容器を除く。) について、次項及び第 3 項に定めるところにより、許容欠陥確認試験を行い、これに合格するときの傷の大きさを最大許容欠陥とする。ただし、容器検査に合格した日から 15 年の期間中に容器が疲労又は破裂によって損傷をもたらさない傷の最大許容深さと長さを他の解析手段によって計算できる場合にあっては、最大許容深さと長さの傷の範囲以下で容器製造業者の規定する傷の大きさをもって当該試験に代えることができる。

2 前項の許容欠陥確認試験は、次の各号に従って行うものとする。

(1) 容器は、次のイ及びロに従って傷を付けたものとする。

イ 容器は、非破壊検査で検査可能な長さとし、深さ以上の傷を付けること。

ロ V1 容器にあつては、容器の胴部のほぼ中央部で最も肉厚が小さい部分の外面に、容器の長手方向に沿って傷を付けること。

ハ 容器の胴部以外に疲労感応部をもつ V1 容器、V2 容器及び V3 容器にあつては、容器又はライナー内面へ傷を付けるものとし、この傷は、容器端部の閉塞前に付けることができる。

(2) 第 30 条第 2 項の規定は許容欠陥確認試験に準用する。

3 第 1 項の許容欠陥確認試験は、容器に漏れ及び破損がないものを合格とする。

4 第 1 項ただし書きの解析手段による計算方法は、次の各号に従って行うものとする。

(1) 計算は、疲労き裂容器又はライナーの疲労感応部に設けた平面傷モデルとして行うものとする。なお、計算は、BSPD6493 (1991) 溶接構造材の傷の容認性査定法に関するガイダンス第 3 章疲労査定の方法による。

(2) 疲労感応部の応力レベルと範囲は、容器の最高充てん圧力の 10% 以下の圧力と最高充てん圧力以上の圧力の範囲の応力分析から設定する。なお、曲げ応力及び膜応力は分けて用いてもよい。

(3) 圧力循環回数は、11,250 回以上とする。

(4) 疲労き裂進展速度は、ASTME647 疲労き裂成長率の測定検査基準に従い、空気中で求めるものとし、試験片 3 個の平均値とする。き裂面の方向は、ASTME399 金属材料の平面ひずみ破壊靱性のための標準試験方法により、容器の周方向に垂直で容器の長手方向に平行な方向とすること。なお、同一の材料と使用条件における疲労き裂進展速度のデータが入手できる場合は、これを用いることができる。

(5) 容器の厚さ方向及び長手方向の 1 圧力循環サイクル当たりのき裂進展量は、BSPD6493 (1991) 損傷許容性評価試験の手引き第 3 章疲労査定 14.2 平面傷の破壊力学解析に従い、前号で測定した疲労き裂進展速度と適用される圧力サイクルに応じた疲労き裂進展力から求めるものとする。

(6) 前 5 号に従って、容器が 15 年の使用期間中に疲労又は破裂による損傷を起こすことのない傷の最大許容深さと長さを計算する。

(設計確認試験における層間せん断試験)

第 23 条 同一の型式から採取した樹脂及び繊維について、次項及び第 3 項に定めるところにより層間せん断試験を行い、これに合格しなければならない。

2 前項の層間せん断試験は、次の各号に従って行うものとする。

(1) 試験片は、設計上荷重を分担する繊維の種類ごとにそれぞれ 5 個とする。

(2) 試験片の形状及び寸法は、ASTMD2344 (1984) ショートビーム試験による平行繊維複合材料の見掛けの層間せん断強さ試験方法 6 試験片又はガラス繊維を用いる場合にあつては日本工業規格 K7057 (1995) ガラス繊維強化プラスチックの層間せん断試験方法の 5 試験片の A 型試験片若しくは B 型試験片に、炭素繊維を用いる場合に

あつては日本工業規格 K7078 (1991) 炭素繊維強化プラスチックの層間せん断試験方法の 5 試験片にそれぞれ定める試験片とし、24 時間煮沸したものとする。

(3) 試験は、ASTMD2344 (1984) ショートビーム試験による平行繊維複合材料の見掛けの層間せん断強さ試験方法 8 試験速度及び 9 手順又はガラス繊維を用いる場合にあつては日本工業規格 K7057 (1995) ガラス繊維強化プラスチックの層間せん断試験方法の 6 試験速度及び 7 操作に、炭素繊維を用いる場合にあつては日本工業規格 K7078 (1991) 炭素繊維強化プラスチックの 6 操作にそれぞれ定める方法により行うものとする。

(4) 試験片が中央部以外で破壊した場合又は水平な層間せん断破壊以外で破壊した場合は、当該試験を無効とし、試験片を取り直して層間せん断試験を再度行うことができるものとする。

3 第 1 項の層間せん断試験は、ASTMD2344 (1984) ショートビーム試験による平行繊維複合材料の見掛けの層間せん断強さ試験方法 11 計算又はガラス繊維を用いる場合にあつては日本工業規格 K7057 (1995) ガラス繊維強化プラスチックの層間せん断試験方法の 8 計算により、炭素繊維を用いる場合にあつては日本工業規格 K7078 (1991) 炭素繊維強化プラスチックの層間せん断試験方法の 7 計算によりそれぞれ求めた値が 13.8N/mm^2 以上のものを合格とする。

(組試験における材料試験)

第 24 条 V1 容器、V2 容器のライナー及び V3 容器のライナー（以下、この条において「容器等」という。）の材料は、同一の型式（第 2 条第 7 号ニからトの変更に係るものを除く。）の容器等であつて、継続的に生産された容器等 200 個に材料試験、常温圧力サイクル試験、破裂試験に供する容器等の個数を加えた数又は当該容器の 1 シフトの生産個数のいずれか大きい方の数以下を 1 組とし、その組から採取した 1 個の容器等について、次の各号に掲げる試験（以下総称して「材料試験」という。）を行い、これに合格しなければならない。

(1) 次項に定めるところに従つて行う引張試験

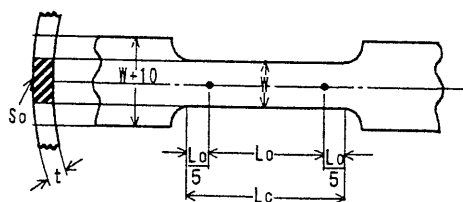
(2) 第 3 項に定めるところに従つて行う衝撃試験（鋼製の V1 容器に限る。）

2 前項第 1 号の引張試験は、次の各号に定めるところにより行うものとする。

(1) 日本工業規格 Z2241 (1993) 金属材料引張試験方法、ASTME8 (1996) 金属材料の引張試験方法又は次に定める試験方法に従つて行うものとする。

イ 試験片は、容器等より容器長手方向に 2 個採取する。

ロ 試験片の形状及び寸法は、次の図に示すものとする。



この図において L_0 、 L_c 、 S_0 、 W 、 t 及び D は、それぞれ次の数値を表すものとする。

S_0 試験片の原断面積（単位 mm^2 ）の数値

L_0 試験片の標点距離（単位 mm ）の数値であって、次の式により算出した値

$$L_0 = 5.65 \sqrt{S_0}$$

L_c 試験片の平行部の長さ（単位 mm ）の数値

t 試験片の肉厚（単位 mm ）の数値であって、容器等の肉厚

D 容器等の外径（単位 mm ）の数値

W 試験片の幅（単位 mm ）の数値であって、次のいずれの式も満足する範囲で、任意に設定した値

$$W \leq 4t \text{ (アルミニウム合金に限る。)}$$

$$W < 4t \text{ (アルミニウム合金以外に限る。)}$$

$$W < D/8$$

ハ 試験片の断面は、円弧状とし、曲面を平面としてはならない。ただし、炭素鋼、マンガン鋼、クロムモリブデン鋼その他の低合金鋼及びステンレス鋼にあつては、容器の肉厚が 3mm 以上の場合に限り、試験片の断面形状を容器の肉厚を直径とする円形に機械加工することができる。

ニ 試験は、IS06892（1984）金属材料引張試験に従って行う。

(2) 試験は、引張強さ降伏点及び伸び率が容器製造業者保証値を満足するものを合格とする。

3 第1項第2号の衝撃試験は、次の各号に定めるところにより行うものとする。

(1) 試験片は、次に定めるところに従って容器より3個採取する。

イ 試験片の切欠き方向は、容器の長手方向とする。

ロ 試験片の幅が標準幅の 10mm をとれない場合、その幅は、容器の肉厚にできるだけ近いものとする。

(2) 試験は、温度を -40°C とし、日本工業規格 Z2242（1993）金属材料衝撃試験方法におけるシャルピー衝撃試験、IS0148（1983）鋼のシャルピー衝撃試験又は ASTM E23（1991）金属材料の切欠き棒材衝撃試験の標準試験方法に従って行うものとする。

(3) 試験は、次に定めるいずれにも適合するものを合格とする。

イ 3個の衝撃強度の平均値は、次の表の規定値を満足するものであること。

ロ 3個の衝撃強度は、次の表の規定値未満のものが2個以上なく、かつ、規定値の80%以上の値であること。

試験片の幅	衝撃強度
5mm 以上 7.5mm 以下	44 J / cm^2 以上
7.5mm を超え 10mm 以下	50 J / cm^2 以上

ただし、試験片の幅が 5mm 未満となる場合にあつては、その切欠き方向が容器の周方向となるように試験片を採取すること。この場合、その衝撃強度は、容器

製造業者の保証値を満足するものであること。

(組試験における外観検査)

第 25 条 容器並びに V2 容器、V3 容器及び V4 容器のライナー（以下、この条において「容器等」という。）は、容器等ごとに、次項及び第 3 項に定めるところにより外観検査を行い、これに合格しなければならない。

2 前項の外観検査は、次の各号に定めるところに従って行うものとする。

(1) さびその他の異物を取り除いた後、目視により外観を検査する。

(2) 内部検査は、照明器具を用いて行う。

(3) 胴部の外径及び全長の寸法を測定する。

3 第 1 項の外観検査は、使用上支障のある腐食、割れ、すじ、しわ等がなく、V4 容器のライナーを溶接したものにあっては溶接部に使用上支障のある隙間、傷、異物がなく、かつ、胴部の外径及び全長の寸法が設計許容値を満足するものを合格とする。

(組試験における非破壊検査)

第 26 条 V1 容器、V2 容器のライナー及び V3 容器のライナー（以下、この条において「容器等」という。）は、容器等ごとに、その全表面について次項及び第 3 項に定めるところにより、非破壊検査を行い、これに合格しなければならない。

2 前項の非破壊検査は、第 22 条で規定する最大許容欠陥を検知できる超音波探傷試験、浸透探傷試験、磁粉探傷試験、過流探傷試験その他の適切な試験により行うこと。

3 第 1 項の非破壊検査は、欠陥の大きさが第 22 条で規定する最大許容欠陥以下であって、傷同士の相関により使用上支障がないものを合格とする。

(組試験における保護塗装の塗膜検査)

第 27 条 容器は、同一の型式（第 2 条第 7 号ニからトの変更に係るものを除く。）であって継続的に生産された容器 200 個に材料試験、常温圧力サイクル試験、破裂試験に供する容器の個数を加えた数又は当該容器の 1 シフトの生産個数のいずれか大きい方の数以下を 1 組とし、その組から採取した 1 個の容器又は容器に加工する以前の材料であって、熱処理を行うものには同一の熱処理を施したのから採取した試験片について、次項及び第 3 項に定めるところにより保護塗装の塗膜検査を行い、これに合格しなければならない。

2 前項の保護塗装の塗膜検査は、次の各号に定めるところに従って行うものとする。

(1) 塗膜の膜厚の測定は、日本工業規格 K5400(1990)塗料一般試験方法、ASTMD1186

(1993) 鉄製基材の乾燥被膜層の測定、ASTMD1400 (1994) 非鉄製基材の乾燥膜厚の測定又は ASTMD4138 (1994) 保護塗装の乾燥膜厚の破壊測定のいずれかの方法に従って行う。

(2) 塗膜の接着性の測定は、日本工業規格 K5400 (1990) 塗料一般試験方法碁盤目テープ法若しくは X カットテープ法又は ASTMD3359 (1995) テープを用いた付着性測定のための標準試験方法 A 若しくは B のいずれかの方法に従って行う。

3 第 1 項の保護塗装の塗膜検査は、塗膜の膜厚にあっては容器製造業者の規定値を満足し、かつ塗膜の接着性にあっては日本工業規格 K5400 (1990) 塗料一般試験方法の評価

点数 8 以上又は ASTM D3359 (1995) テープを用いた付着性測定のための標準試験方法の等級 4 以上となるものを合格とする。検査に用いた容器の塗装は、容器製造業者の規定する手順に従って修理することができる。

- 4 第 1 項の保護塗装の塗膜検査に不合格となった容器の組にあっては、その組の残りの容器を全数検査し、不合格となった容器の塗装を複合材の機能に影響を与えない方法で剥がし再塗装することができる。また塗膜の膜厚の検査のみに合格しないものにあつては、塗装を剥がすことなく再塗装することができる。ただし、再塗装を行った容器は、第 1 項の保護塗装の塗膜検査を行うこと。

(組試験における膨張測定試験)

第 28 条 容器は、容器ごとに、次項及び第 3 項に定めるところにより膨張測定試験を行い、これに合格しなければならない。

- 2 前項の膨張測定試験は、容器に気相部が残らないように液体を充満させた後、最高充てん圧力の 1.5 倍以上の圧力（以下本条において「試験圧力」という。）に加圧し、30 秒間以上保持して容器を十分に膨張させることにより行う。この場合、試験装置の不備により試験圧力を一定に保持できなかった場合は、当該試験圧力に 690kPa 以上の圧力を加えた状態で 30 秒間以上保持して容器を十分に膨張させることにより行う。

- 3 第 1 項の膨張測定試験は、容器に漏れ又は異常膨張がなく、かつ、容器の恒久増加率が容器製造業者の規定値を満足するものを合格とする。

(組試験における気密試験)

第 29 条 V1 容器（底部を接合したマンネスマン式のものに限る。）及び V4 容器は、容器ごとに、次項及び第 3 項に定めるところにより気密試験を行い、これに合格しなければならない。

- 2 前項の気密試験は、膨張測定試験に合格した容器について、V4 容器にあっては第 1 号により、V1 容器（底部を接合したマンネスマン式のものに限る。）にあっては第 1 号又は第 2 号に定める方法に従って行うものとする。

(1) 容器を乾燥させ、ヘリウム等の検知ガスを含む乾燥した空気又は不活性ガスで最高充てん圧力以上の圧力まで加圧した後、密閉室内に置き、1 分間以上保持し、ガス濃度の測定又はガスの検知により行う。

(2) 容器を空気又は不活性ガスで最高充てん圧力以上の圧力まで加圧した後、1 分間以上保持し、発泡液の塗布又は容器を水槽に浸漬して目視により行うものとする。

- 3 第 1 項の気密試験は、前項第 1 号の方法にあっては透過したガス以外のガスが検知されず、前項第 2 号の方法にあっては容器に漏れがないものをそれぞれ合格とする。

(組試験における常温圧力サイクル試験)

第 30 条 同一の型式（第 2 条第 7 号ニからトの変更に係るものを除く。）であつて、継続的に生産された容器 200 個に材料試験、常温圧力サイクル試験、破裂試験に供する数を加えた数又は当該容器の 1 シフトの生産個数のいずれか大きい方の数を 1 組とし、その組から任意に採取した 1 個の容器について、次項及び第 3 項に定めるところにより常温圧力サイクル試験を行い、これに合格しなければならない。ただし、連続した 5 組が常

温圧力サイクル試験に合格した場合にあっては、第4項の定期的常温圧力サイクル試験に代えることができるものとする。

2 第1項の常温圧力サイクル試験は、次の各号に定めるところに従って行うものとする。

(1) 最高充てん圧力の125%以上の圧力を毎分10回以下の割合で11,250回以上加圧する。

(2) 第11条第2項第2号の規定は常温圧力サイクル試験に準用する。

3 第1項の常温圧力サイクル試験は、容器に漏れ及び破裂がないものを合格とする。

4 第1項のただし書の定期的常温圧力サイクル試験は、次の各号に定める組ごとに採取した1個の容器について第2項及び第3項に従って試験を行い、これに合格しなければならない。

(1) 連続した5組が常温圧力サイクル試験に合格した後の試験は、連続した10番目以下の組ごとに行うことができる。ただし、前回の当該試験から3月を超える場合にあっては、3月を超えて最初の組で当該試験を行うこと。

(2) 前号の連続した10番目以下の組ごとに行う常温圧力サイクル試験に不合格となった場合は、次の連続した10組について、当該試験を行わなければならない。この連続した10組が当該試験に合格した場合は、第1項ただし書の連続した5組が当該試験に合格したものとし、定期的常温圧力サイクル試験を行うことができるものとする。

(3) 第1号の連続した10番目以下の組ごとに行う常温圧力サイクル試験に不合格となった場合は、その容器が代表するその他の組から採取した1個の容器について常温圧力サイクル試験を行い、これに合格した容器の組は合格とする。

(組試験における破裂試験)

第31条 容器は、同一の型式(第2条第7号ニからトの変更に係るものを除く。)のものであって、継続的に生産された容器200個に材料試験、常温圧力サイクル試験、破裂試験に供する数を加えた数又は当該容器の1シフトの生産個数のいずれか大きい方の数を1組とし、その組から任意に採取した1個の容器について、次項及び第3項に定めるところにより破裂試験を行い、これに合格しなければならない。ただし、V1容器にあっては、連続した5組が破裂試験に合格した場合、第4項の定期的破裂試験に代えることができるものとする。

2 第10条第2項の規定は破裂試験に準用する。

3 第10条第3項の規定は破裂試験に準用する。

4 第1項のただし書の定期的破裂試験は、次の各号に定める組ごとに採取した1個の容器について第2項及び第3項に従って試験を行い、これに合格しなければならない。

(1) 連続した5組が破裂試験に合格した後の試験は、連続した10番目以下の組ごとに行うことができる。ただし、前回の当該試験から3月を超える場合にあっては、3月を超えて最初の組で当該試験を行うこと。

(2) 前号の連続した10番目以下の組ごとに行う破裂試験に不合格となった場合は、次の同一の組群の中の連続した10組について、当該試験を行わなければならない。こ

の連続した 10 組が当該試験に合格した場合は、第 1 項のただし書の連続した 5 組が当該試験に合格したものとし、定期的破裂試験を行うことができるものとする。

- (3) 第 1 号の連続した 10 番目以下の組ごとに行う破裂試験に不合格となった場合は、その容器が代表するその他の組から採取した 1 個の容器について破裂試験を行い、これに合格した容器の組は合格とする。

第 4 章 型式試験

(型式試験)

第 32 条 規則第 7 条第 2 項に規定する「型式試験」は、次項から第 8 項までに定めるところに従って行う設計検査、プラスチックライナー溶接部引張試験、破裂試験、常温圧力サイクル試験、最小肉厚確認試験、火炎暴露試験、落下試験、ガス透過試験、保護塗装耐酸試験、保護塗装塩水噴霧試験、環境試験、天然ガスサイクル試験、加速応力破裂試験、破裂性能試験、許容欠陥確認試験、層間せん断試験、材料試験、外観検査、非破壊検査、保護塗装の塗膜検査、膨張測定試験及び気密試験とする。

- 2 前項の設計検査、プラスチックライナー溶接部引張試験、破裂試験、常温圧力サイクル試験、最小肉厚確認試験、火炎暴露試験、落下試験、ガス透過試験、保護塗装耐酸試験、保護塗装塩水噴霧試験、環境試験、天然ガスサイクル試験、加速応力破裂試験、破裂性能試験、許容欠陥確認試験及び層間せん断試験は、それぞれ第 8 条、第 9 条、第 10 条、第 11 条、第 12 条、第 13 条、第 14 条、第 15 条、第 16 条、第 17 条、第 18 条、第 19 条、第 20 条、第 21 条、第 22 条及び第 23 条の設計確認試験の例により行う。
- 3 第 1 項の材料試験は、第 24 条の組試験における材料試験の例により行う。ただし、同条第 1 項中「同一の型式（第 2 条第 7 号ニからトの変更に係るものを除く。）の容器であって、継続的に生産された容器 200 個に材料試験、常温圧力サイクル試験、破裂試験に供する容器の個数を加えた数又は当該容器の 1 シフトの生産個数のいずれか大きい方の数以下を 1 組とし、その組から採取した」とあるのは、「同一の型式から採取した」と読み代えるものとする。
- 4 第 1 項の外観検査は、第 25 条の組試験における外観検査の例により行う。ただし、同条第 1 項中「容器等ごとに」とあるのは「同一の型式から採取した 5 個の容器等について」と読み代えるものとする。
- 5 第 1 項の非破壊検査は、第 26 条の組試験における非破壊検査の例により行う。ただし、同条第 1 項中「容器等ごとに」とあるのは、「同一の型式から採取した 5 個の容器等について」と読み代えるものとする。
- 6 第 1 項の保護塗装の塗膜検査は、第 27 条の組試験における保護塗装の塗膜検査の例により行う。ただし、同条第 1 項中「同一の型式（第 2 条第 7 号ニからトの変更に係るものを除く。）であって、継続的に生産された容器 200 個に材料試験、常温圧力サイクル試験、破裂試験に供する容器の個数を加えた数又は当該容器の 1 シフトの生産個数のいずれか大きい方の数以下を 1 組とし、その組から採取した」とあるのは「同一の型式

から採取した」と読み代えるものとする。

7 第1項の膨張測定試験は、第28条の組試験における膨張測定試験の例により行う。ただし、同条第1項中「容器ごとに」とあるのは「同一の型式から採取した5個の容器について」と読み代えるものとする。

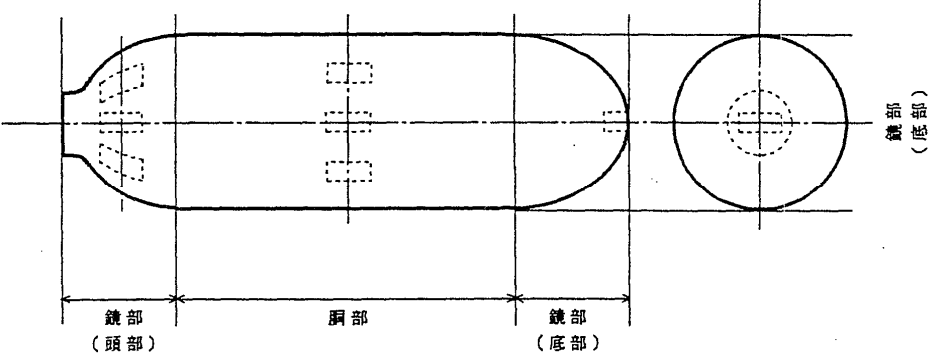
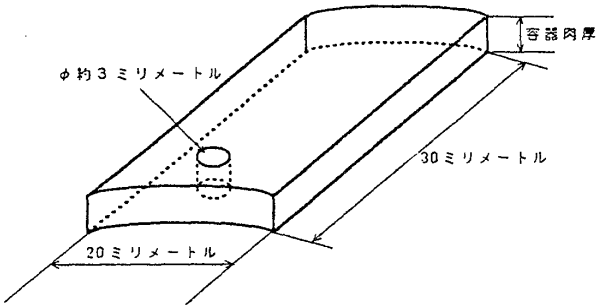
8 第1項の気密試験は、第29条の組試験における気密試験の例により行う。ただし、同条第1項中「容器ごとに」とあるのは、「同一の型式から採取した5個の容器について」と読み代えるものとする。

(型式試験の適用除外)

第33条 型式試験は、前条の規定にかかわらず、次の各号に掲げるところによることができるものとする。

- (1) 型式試験に係るすべての試験及び検査（以下本条において「試験等」という。）を行って型式試験に合格した型式（以下この条において「基本型式」という。）に対する変更が別表第4、別表第5又は別表第6（以下「別表第4等」という。）の左欄に掲げる容器の種類に応じ、同表中欄の型式変更における設計変更区分のいずれかに該当する型式の型式試験にあっては、同表右欄に掲げる適用試験等以外の試験等を適用しないことができる。
- (2) 前号の規定に基づき別表第4等の右欄に掲げる適用試験等以外の試験等を現に適用しないで型式試験に合格した型式のうち、基本型式と異なる型式となる理由が第2条第7号ニからチまでに掲げる事項に係る変更であって、かつ、同号イからハマまでに掲げる事項について設計変更がない型式は、基本型式とみなす。
- (3) 第1号において、基本型式に対する変更が第2条第7号ニからチまでに掲げる事項に係るものであって、かつ、同号イからハマまでに掲げる事項に適合する場合には、同号イからハの変更に係る試験を適用しなくてもよいものとする。
- (4) 第2条第7号イ(イ)及びチが基本型式（保護塗装を行うものに限る。）と同一である型式については、保護塗装塩水噴霧試験及び保護塗装耐酸試験を実施し合格したものとみなすことができる。

別表第1 (第3条第2項第1号ハ(ロ)及び第3項第2号ロ)

粒界腐食試験	
項 目	内 容
試験片	<p>1. 試験片は、次の図に示す容器両端の鏡部の中央及び容器胴部の中央から試験片を採取する。</p>  <p>2. 試験片は、各部より少なくとも1個以上採取する。</p> <p>3. 各試験片は、次の図に示す形状、寸法のものとする。</p>  <p>4. 試験片の切断面は細目ヤスリできれいに仕上げ、容器の内面及び外面に該当する面は機械加工しないこと。</p>
試験方法	<p>1. 試験片の表面処理</p> <p>次に定めるところに従って、試験片の表面処理を行う。</p> <p>(1) アルミニウム又は他の不活性材料のワイヤーで試験片を吊し、次の液体を混合し、処理液を温度 95℃に保ち、1分間以上浸漬する。</p> <p>イ HNO₃ 63cm³ (特級、密度：1.33g/cm³)</p> <p>ロ HF 6cm³ (特級、密度：1.14g/cm³、(質量40%溶液))</p> <p>ハ H₂O 931cm³ (イオン交換水又は蒸留水)</p> <p>(2) 試験片を処理液より取り出し、イオン交換水又は蒸留水で、流水洗浄する。</p> <p>(3) 洗浄した試験片を硝酸に1分間以上浸漬し、析出する可能性のある銅を除去する。</p> <p>(4) 試験片を硝酸から取り出し、イオン交換水又は蒸留水で洗浄する。</p>

2. エッチング

表面処理を行った試験片を次に定めるところに従ってエッチングを行う。

- (1) アルミニウム又は他の不活性材料のワイヤーで試験片を吊し、次の腐食性溶液を温度 $30 \pm 1^\circ\text{C}$ に保ち、6 時間以上浸漬する。

イ 腐食性溶液は、塩化ナトリウム（特級）570g をイオン交換水又は蒸留水に溶解させた溶液 9 リットルに、過酸化水素 30g を含む過酸化水素溶液を加え、さらにイオン交換水又は蒸留水を加えて 10 リットルとしたものとする。

ロ 腐食性溶液は、試験片の表面積 1cm^2 当たり 10cm^3 以上を使用する。

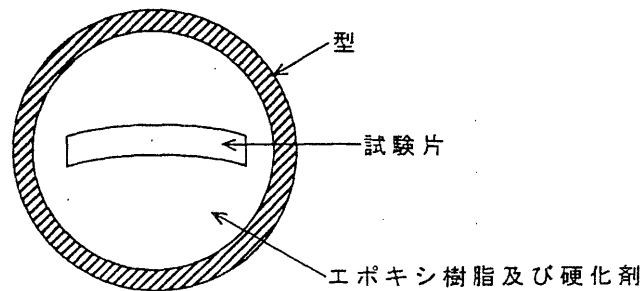
- (2) 試験片を腐食性溶液から取り出し、水で洗浄後、50%（質量）硝酸溶液に約 30 秒間浸漬する。次に、硝酸溶液から試験片を取り出し、再度水で洗浄後乾燥させる。

- (3) 同一材料の試験片は、複数個の試験片を相互に接触しないように腐食性溶液に浸漬させることができる。

3. 試験片の研磨

試験片は、次に定めるところに従って研磨する。

- (1) 各試験片を次の図に示すように型の中に縦に置き、その周囲にエポキシ樹脂及び硬化剤（あるいは同等品）を入れて硬化させ固定する。



- (2) 試験片は、その表面から切削する場合にあつては、2mm 以上を除去する。また、のこぎり等で切断する場合は、その表面から 5mm から 10mm の間の位置で切断する。

- (3) 試験片は、切削又は切断した面を、研磨紙、ダイヤモンドコンパウンド又は研磨用マグネシアコンパウンド等を用いて機械研磨する。

4. 粒界腐食の検査

試験片の研磨した面を次に定めるところに従って顕微鏡により観察し、容器外面部及び内面部の粒界腐食の程度を検査する。

- (1) 低倍率（例えば、40 倍）で、最も腐食している箇所を特定する。
(2) 次に高倍率（約 300 倍）で、(1) で特定した箇所の粒界腐食の程度を検査する。

合格判定

粒界腐食の深さが、次のいずれかに適合する場合に合格とする。

- (1) 等軸結晶構造をもつ合金の場合は、四箇所以上の検査視野で腐食の

深さが、次のいずれかを満足すること。

イ 容器表面に垂直な方向において結晶粒子 3 個以内で、かつ、深さは 0.3mm 以下

ロ 0.2mm 以下

(2) 冷間加工によって、一方向に延伸している結晶構造をもつ合金の場合は、容器表面に垂直な方向において腐食の深さは、0.1mm を超えないこと。

別表第2 (第3条第2項第1号ハ(ロ)及び第3項第2号ハ)

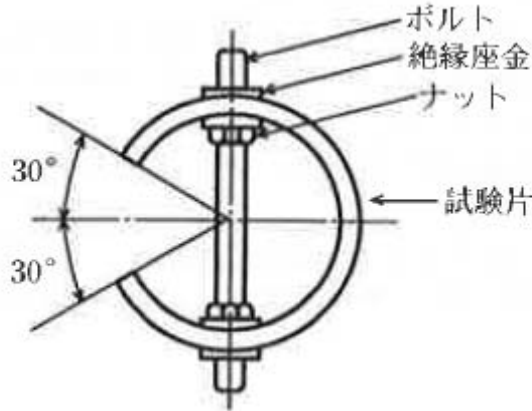
応力腐食割れ試験	
項 目	内 容
試験片	<p>1. 試験片は、6個とし、次の図に示すように容器の胴部から、試験片の幅が容器の肉厚の4倍又は25mmのうちいずれか大きい幅のリングを切り取るものとする。</p> <div style="text-align: center;"> <p style="text-align: right; margin-right: 50px;">aは、肉厚の4倍又は25ミリメートル</p> </div> <p>2. 試験片の容器内面側及び外面部側は機械加工しないこと。</p>

試験方法

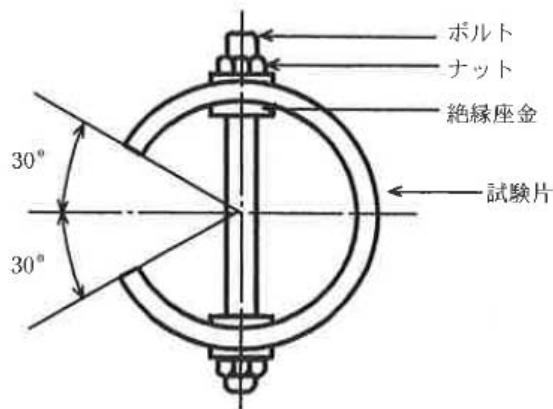
1. 試験片への応力負荷

試験片は、次に定めるところに従って応力負荷を加える。

- (1) 試験片 3 個は、次の図に示すように 60 度の切欠きを入れ、ボルト及びナットを用いて支持し、内側に延伸力が加わるようにナットを締め付ける。



- (2) 試験片 3 個は、次の図に示すように 60 度の切欠きを入れ、ボルト及びナットを用いて支持し、外側に延伸力が加わるようにナットを締め付ける。



- (3) 応力負荷は、試験片を採取した容器材料の保証耐力を容器製造業者が規程する設計安全率で除した最大許容応力とする。

- (4) 応力負荷は、歪みゲージを用いた測定又は次に掲げる式を用いて決定することができる。

$$D^1 = D \pm \pi R(D - t)^2 / 4Etz$$

ただし、この式において、 D^1 、 D 、 t 、 R 、 E 及び z は、それぞれ次の数値を表すものとする。

D^1 応力負荷後の試験片の外径 (単位 mm) の数値

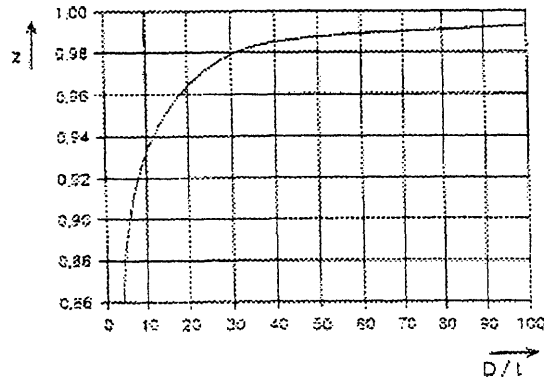
D 容器の外径 (単位 mm) の数値

t 容器の肉厚 (単位 mm) の数値

R 最大許容応力 (単位 N/mm^2) の数値

E 弾性係数 = 70000 (単位 N/mm^2)

z 補正係数(次の図から読み取った数値)



2. 試験片の腐食性溶液への浸漬

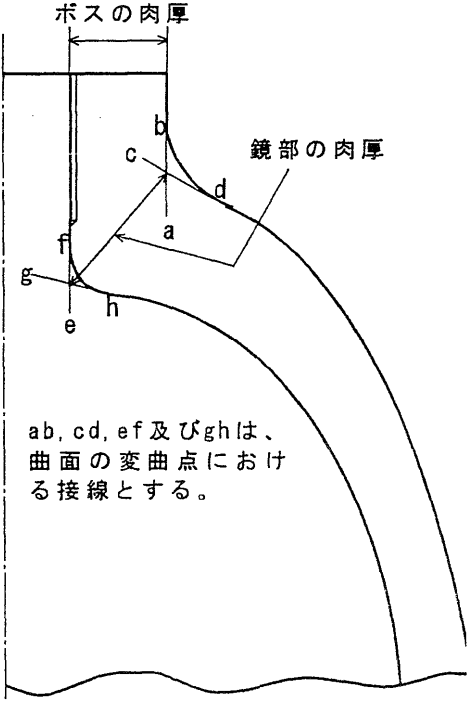
応力負荷を加えた試験片を、次に定めるところに従って腐食性溶液に浸漬する。

- (1) 食性溶液は、 $3.5 \pm 0.1\%$ (質量) 塩化ナトリウム溶液とし、希釈塩酸又は希釈水酸化ナトリウム溶液を使用して pH を 6.4 から 7.2 に調整する。
- (2) ボルト及びナットは、試験片と電氣的に絶縁し、腐食性溶液によって侵されないように保護しなければならない。
- (3) 6 個の試験片を腐食性溶液に 10 分間浸漬する。
- (4) 試験片を腐食性溶液から取り出し、50 分間放置して乾燥させる。
- (5) (3) 及び (4) の操作を 1 サイクルとし、計 720 サイクル (30 日間) 実施する。
- (6) 腐食性溶液が蒸発によって減量した場合は、必要に応じて毎日蒸留水を補充する。また、1 週間毎に腐食性溶液を取り替えること。

合格判定

1. 30 日後に、目視若しくは倍率の低い拡大鏡又は顕微鏡 (10 倍から 30 倍) を使用して検査し、き裂がないものを合格とする。
2. き裂の恐れがある場合、試験片を容器の長手方向に垂直な面で切断し、試験片の容器の内面及び外面の割れや腐食の状態及び深さを金属顕微鏡によって検査し、次のいずれにも適合するものを合格とする。
 - (1) 試験片の容器の内面と外面の腐食の種類と進行度合が、同程度であること。
 - (2) 試験片の容器の内面と外面の結晶粒界の割れの深さが、圧縮応力が加わった側に比較して、引張応力が加わった側の方が明らかに大きくないこと。

別表第3 (第3条第2項第1号ハ(ロ)及び第3項第2号ニ)

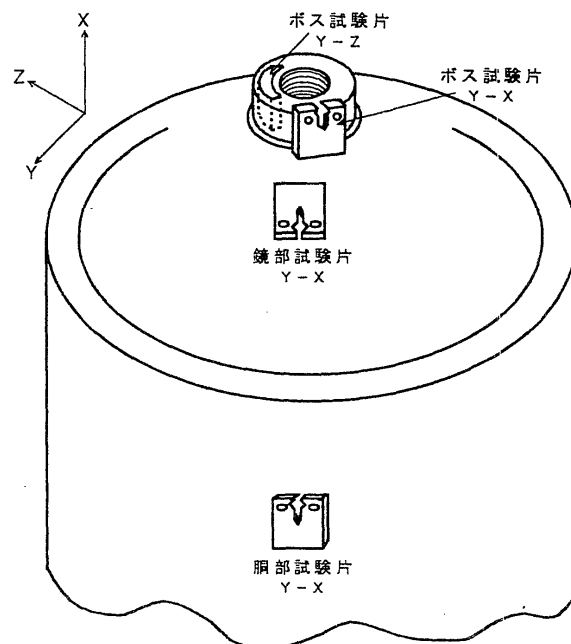
長期負荷割れ試験	
項 目	内 容
適 用	<p>次の図に示す容器のボス及び鏡部の設計肉厚が7ミリメートル以下の容器は、本試験を省略することができる。</p>  <p>ab, cd, ef及びghは、 曲面の変曲点におけ る接線とする。</p>

試験片

1. 試験片の種類は、CTS 試験片、DCB 試験片、T-WOL 試験片又は C 形試験片のいずれかとし、試験片の形状は、ISO 7539-6 (1989) 予き裂を入れた試験片による金属及び合金の応力腐食試験（以下「ISO 7539-6」という。）によるものとし、次の表の上欄に掲げる種類に応じ、下欄に掲げた図に規定されたものとする。ただし、試験片の厚さが試験方法の 3 項(7)で規定される値を確保できない場合は、採取可能な最大の厚さとする。

種類	形状
CTS 試験片	ISO 7539-6 の図 2b
DCB 試験片	ISO 7539-6 の図 2c
T-WOL 試験片	ISO 7539-6 の図 2d
C 形試験片	ISO 7539-6 の図 2e

2. 試験片の採取は、次に定めるところに従って行うものとする。
- (1) 試験片は、容器（熱処理を行う場合は熱処理を行ったもの）より、ボスの機械加工を行う前に採取する。
 - (2) 試験片は、1 個の容器より次の図に示すボス、鏡部及び胴部からそれぞれ 3 個以上採取するものとする。ただし、ボスの試験片が 3 個以上採取できない場合は、ボスの試験片の数は採取できる最も多い個数とする。
 - (3) 試験片の採取方向及び切欠き方向は、ボスにあっては Y-X 又は Y-Z とし、鏡部及び胴部にあっては Y-X とする。この時の Y-X とは、左側の Y は試験片の採取方向を示し、右側の X は切欠き方向を示すものとし、X、Y 及び Z の方向は次の図に示す方向とする。
 - (4) 鏡部の試験片は、極力ボスに近い箇所から採取するものとし、切り欠きの方口は次の図に示す方向とする。



試験方法

1. 耐力の測定

次に定めるところに従って引張試験を行い耐力を測定する。

- (1) 長期負荷割れ試験の試験片を採取する容器の鏡部及び胴部からそれぞれ 2 個の引張試験片を採取する。
- (2) 常温において引張試験を行い耐力を求める。
- (3) 鏡部及び胴部について、試験片 2 個の耐力の平均値を算出し、それぞれの部分の耐力とする。(以下「 $R_{p0.2}$ 」とする。)

2. 疲労予き裂の付加

ISO 7539-6 の 6 項に定めるところに従って試験片に疲労予き裂をつける。ただし、予き裂の長さは、次に掲げる式を満足するものとする。

$$a_0 \geq 1.27 \times \left(\frac{K_{LAPP}}{R_{p0.2}} \right)^2 \times 1000$$

この式において a_0 、 K_{LAPP} 及び $R_{p0.2}$ は、それぞれ次の数値を表すものとする。(以下この項目において同じ。)

a_0 予き裂の長さ (単位 mm) の数値

K_{LAPP} 応力拡大係数 (単位 $MPa\sqrt{m}$) の数値

$R_{p0.2}$ 耐力 (単位 MPa) の数値

ただし、ボスの耐力は、鏡部の耐力を適用する。

3. 長期負荷試験

次に定めるところに従って長期負荷試験を行う。

- (1) ISO7539-6 の 7 項に従って試験を行う。ただし、7.1.2 項から 7.1.5 項、7.2.1 項、7.2.2 項、7.2.4 項及び 7.2.5 項は除く。
- (2) 応力拡大係数 K_{LAPP} が、次に掲げる式を満足する負荷を試験片に加える。

$$K_{LAPP} = 0.056 \times R_{p0.2}$$

- (3) 負荷の加え方は、定変位方式又は定負荷方式とする。
- (4) 定変位方式の場合は、試験片の種類に応じ、次の式を使用するものとする。

イ CTS 試験片の場合

$$V = \frac{K_{LAPP} \times \sqrt{W}}{0.032 \times E \times f(x) \times \sqrt{B/B_n}}$$

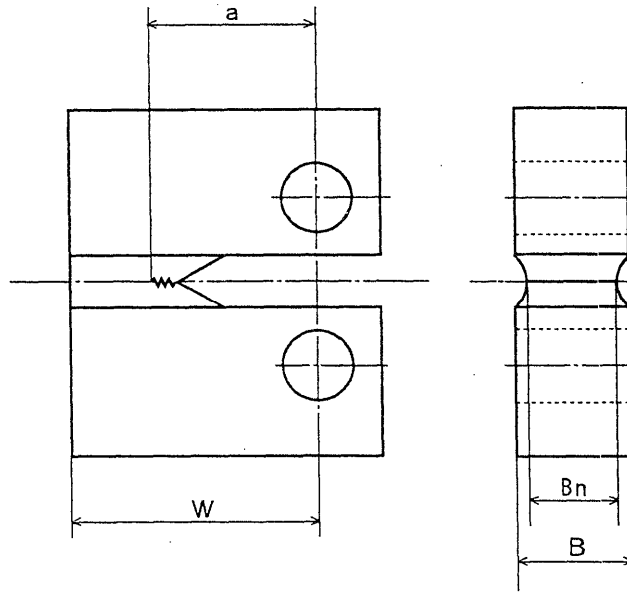
$$f(x) = \frac{2.24 \times (1.72 - 0.9x + x^2) \times \sqrt{1-x}}{9.85 - 0.17x + 11x^2}$$

$$x = \frac{a}{W}$$

これらの式において、 V 、 W 、 E 、 B 、 B_n 及び a は、それぞれ次の数値を表すものとする。(以下この項目について同じ。)

- V き裂閉口変位(単位 mm)の数値
- W 試験片有効幅(単位 mm)の数値
- E 弾性係数(単位 MPa)の数値
- B 試験片厚さ(単位 mm)の数値
- Bn 試験片有効厚さ(単位 mm)の数値
- a き裂長さ(単位 mm)の数値

次の例図を参照のこと。



ロ C形試験片の場合

(イ) 試験片の寸法の X/W が 0 となる試験片の場合

$$V = \frac{K_{LAPP} \times \sqrt{W} \times P_1 \times [0.43 \times (1 - r_1/r_2) + q_1]}{0.032 \times E \times Y}$$

(ロ) 試験片の寸法の X/W が 0.5 となる試験片の場合

$$V = \frac{K_{LAPP} \times \sqrt{W} \times P_2 \times [0.45 \times (1 - r_1/r_2 + q_2)]}{0.032 \times E \times Y}$$

これらの式において、 P_1 、 P_2 、 r_1 、 r_2 、 q_1 、 q_2 、X 及び Y は、それぞれ次によるものとする。

Y IS07539-6 の図 5e による。

$$P_1 = (1 + a/W) / (1 - a/W)^2$$

$$q_1 = 0.542 + 13.137 \times (a/W) - 12.316 \times (a/W)^2 + 6.576 \times (a/W)^3$$

$$P_2 = (2 + a/W) / (1 - a/W)^2$$

$$q_2 = 0.399 + 12.63 \times (a/W) - 9.838 \times (a/W)^2 + 4.66 \times (a/W)^3$$

r_1 、 r_2 及び X IS07539-6 の図 2e による。

ハ DCB 試験片及び T-WOL 試験片の場合

応力拡大係数は、IS07539-6 の 5.3.3 項に規定される式による。

(5) 定負荷方式の場合は、試験片の種類に応じ、次の式を使用するものとする。

イ DCB 試験片の場合

$$K_{LAPP} = \left(\frac{P_a}{B \times H^{3/2}} \right) \times \left(3.46 + \frac{2.38 \times H}{a} \right)$$

この式において、 P_a 及び H は、次によるものとする。

P_a 荷重（単位 N）の数値

H IS07539-6 の図 2c による。

このとき、次の式を満足すること。

$$2 \leq a/H \leq 10$$

$$W \geq a + 2 \times H$$

ロ CTS 試験片、T-WOL 試験片及び C 形試験片の場合

応力拡大係数は、IS07539-6 の 5.3.3 項に規定される式による。

(6) 負荷を加えた状態を常温で 90 日間以上保持する。

(7) IS07539-6 の 7.3.6 項 e に規定された式は、次に掲げる式とし、 a 、 B 、 B_n 及び $(W-a)$ は、この式を満足すること。

$$a, B, B_n \text{ 及び } (W-a) \geq 1.27 \times \left(\frac{K_{LAPP}}{R_{p0.2}} \right)^2 \times 1000$$

(8) 定変位方式の場合は、次に定めるところに従って負荷を測定し、IS07539-6 の 5.3.3 項に規定される応力拡大係数の式により K_{LAPP} を計算し、その値が(2)により計算した値以上であること。

イ 負荷をモニターしていない場合にあつては、次に定めるところに従って負荷を測定する。

(イ) 負荷を加えた状態を常温で 90 日間以上保持した後、負荷を取り除く前にき裂開口変位を測定する。

(ロ) 試験片の負荷を取り除き、再度、負荷を加え、き裂開口変位が(イ)で測定した変位になるときの負荷を測定する。

ロ 負荷をモニターしている場合にあつては、負荷を加えた状態を常温で 90 日間以上保持した終了時の負荷を測定する。

4. 疲労後き裂の付加

試験片の負荷を取り除き、再度、試験片に K_{LAPP} の 0.6 倍以下の応力拡大係数となる疲労負荷を加える。

疲労後き裂の長さが 1mm 以上進行するまでき裂をつけ、その後、試験片を破断させる。

5. 長期負荷き裂長さの測定

疲労予き裂と疲労後き裂の間の長期負荷き裂の長さ（き裂に垂直に測定した長さ）を走査用電子顕微鏡を用いて、試験片の厚さの 25%、

	50%及び75%の位置で測定し、それぞれの値の平均値を算出する。(以下「平均長期負荷き裂長さ」とする。)
合格判定	<ol style="list-style-type: none"> 1. 試験方法の5項で測定した平均長期負荷き裂長さが、全ての試験片で0.16mm以内のものを合格とする。 2. 平均長期負荷き裂長さが0.16mmを超える試験片がある場合は、次に定めるところに従って再試験を行うことができる。 <ol style="list-style-type: none"> (1) 試験は、試験方法の2項から4項に従って行う。ただし、負荷を加える期間は180日間とする。 (2) 負荷の加え方は、定負荷方式とする。 (3) 試験方法の5項に従って平均長期負荷き裂長さを算出する。 (4) 全ての試験片の平均長期負荷き裂長さが、0.3mm以内のものを合格とする。 3. 試験片が、試験方法の3項(7)の要件を除いて当該試験に合格した場合は、その材料は、容器の試験片採取箇所の厚さが、試験片採取容器の当該箇所の厚さ以下の容器に限り使用できるものとする。

別表第 4 (第 7 条及び第 33 条関係)

容器の種類	型式変更における設計変更区分	設計確認試験又は型式試験								
		設計検査	破裂試験	常温圧力サイクル試験	火炎暴露試験	保護塗装耐酸試験	保護塗装塩水噴霧試験	破裂性能試験	許容欠陥確認試験	
V1 容器	材料	○	○	○		○	○	○	○	
	胴部の外径	20% 以下の変更 注 3	○	○ 注 2	○ 注 2				○	○
		20% を超える変更 注 3	○	○	○	○			○	○
		最高充てん圧力の 20% 以下の変更 注 3	○	○ 注 2	○ 注 2				○	○
	全長	50% 以下の変更	○	○ 注 2		○ 注 1				
		50% を超える変更	○	○ 注 2		○				
	バルブ又は安全弁 注 4	○			○					
	保護塗装	○				○	○			
	端部形状及び寸法 注 2	○	○	○						

- 備考 ○印は適用される試験を示す。
- 注1 既に火炎暴露試験に合格した容器と安全弁及びその配置が同一であって、容器の内容積が大きくなる場合は不要
- 注2 試験に要する容器の数は1本とする
- 注3 胴部の外径又は最高充てん圧力が変更されるとき、容器壁面の応力が同等又はそれ以下となるように変更される場合に限る
- 注4 次のいずれかの変更があった場合に適用
- ・安全弁が一体となったバルブ全体の質量の増加が又は安全弁が単体で装置されている場合の安全弁の質量の増加がそれぞれ30%以上増えた場合
 - ・安全弁の方式が変更された場合
 - ・安全弁の数が減少した場合
 - ・安全弁の作動時のガス放出通路面積が減少した場合

別表第 5 (第 7 条及び第 33 条関係)

容器の種類	型式変更における 設計変更区分	設計確認試験又は型式試験													
		設計 検査	破裂 試験	常温 圧力 サイクル 試験	最小 肉厚 確認 試験	火炎 暴露 試験	落下 試験	保護 塗装 耐酸 試験	保護 塗装 塩水 噴霧 試験	環境 試験	加速 力破 裂試 験	破裂 性能 試験	許欠 陥認 証試 験	容 隙 断 験	層 間 断 験
V2 容器 ・ V3 容器	繊維材料又は繊維製造業者	○	○	○ 注 1	○ 注 1	○ 注 1	○			○	○ 注 1	○ 注 1	○ 注 1	○	
	樹脂材料	○	○		○ 注 6		○ 注 6			○ 注 6	○			○	
	ライナー材料	○	○	○				○	○			○	○		
	胴部の 外径	20%以下の変更 注 4	○	○ 注 3	○ 注 3	○							○	○	
		20%を超える変更 注 4	○	○	○	○	○	○					○	○	
	全長	最高充てん圧力の 20% 以下の変更 注 4	○	○ 注 3	○ 注 3	○							○	○	
		50%以下の変更	○	○ 注 3			○ 注 2								
		50%を超える変更	○	○ 注 3			○	○							
		バルブ又は安全弁 注 5	○				○								
		保護塗装	○						○	○	○ 注 7				
	端部の形状及び寸法 注 3	○	○	○											
	荷室用容器からそれ以外の 容器への変更 注 7	○								○					

備考	○印は適用される試験を示す。
注 1	繊維材料の種類の変更時のみ適用
注 2	既に火炎暴露試験に合格した容器と安全弁及びその配置が同一であって、容器の内容積が大きくなる場合は不要
注 3	試験に要する容器の数は 1 本とする
注 4	胴部の外径又は最高充てん圧力が変更されるとき、容器壁面の構成材料の応力が同等又はそれ以下となるように変更される場合
注 5	次のいずれかの変更があった場合に適用 <ul style="list-style-type: none"> ・安全弁が一体となったバルブ全体の質量の増加が又は安全弁が単体で装置されている場合の安全弁の質量の増加がそれぞれ 30% 以上増えた場合 ・安全弁の方式が変更された場合 ・安全弁の数が減少した場合 ・安全弁の作動時のガス放出通路面積が減少した場合
注 6	化学的同等材料の場合は不要
注 7	荷室用容器は不要

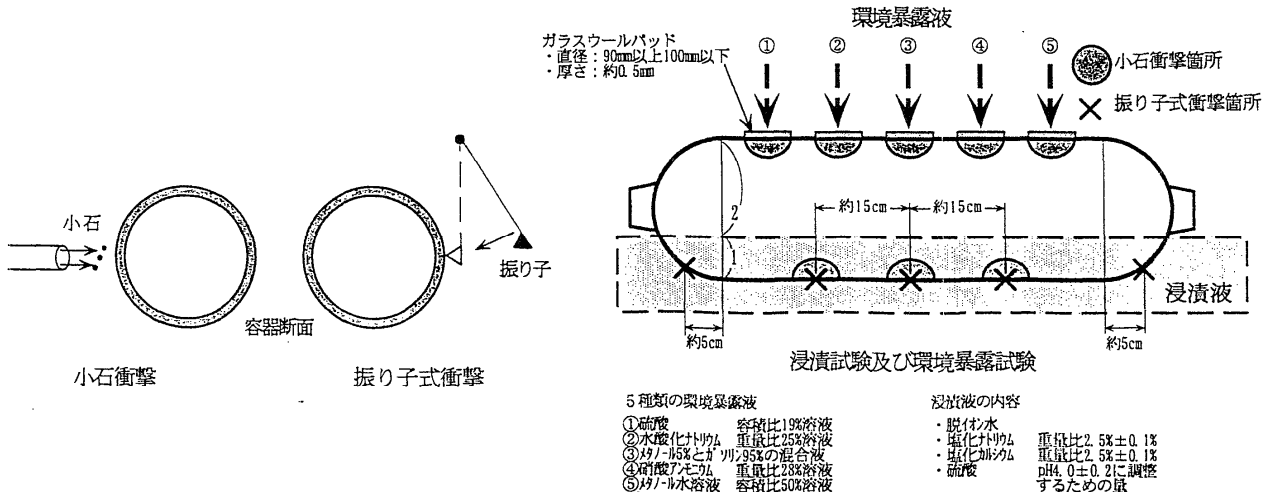
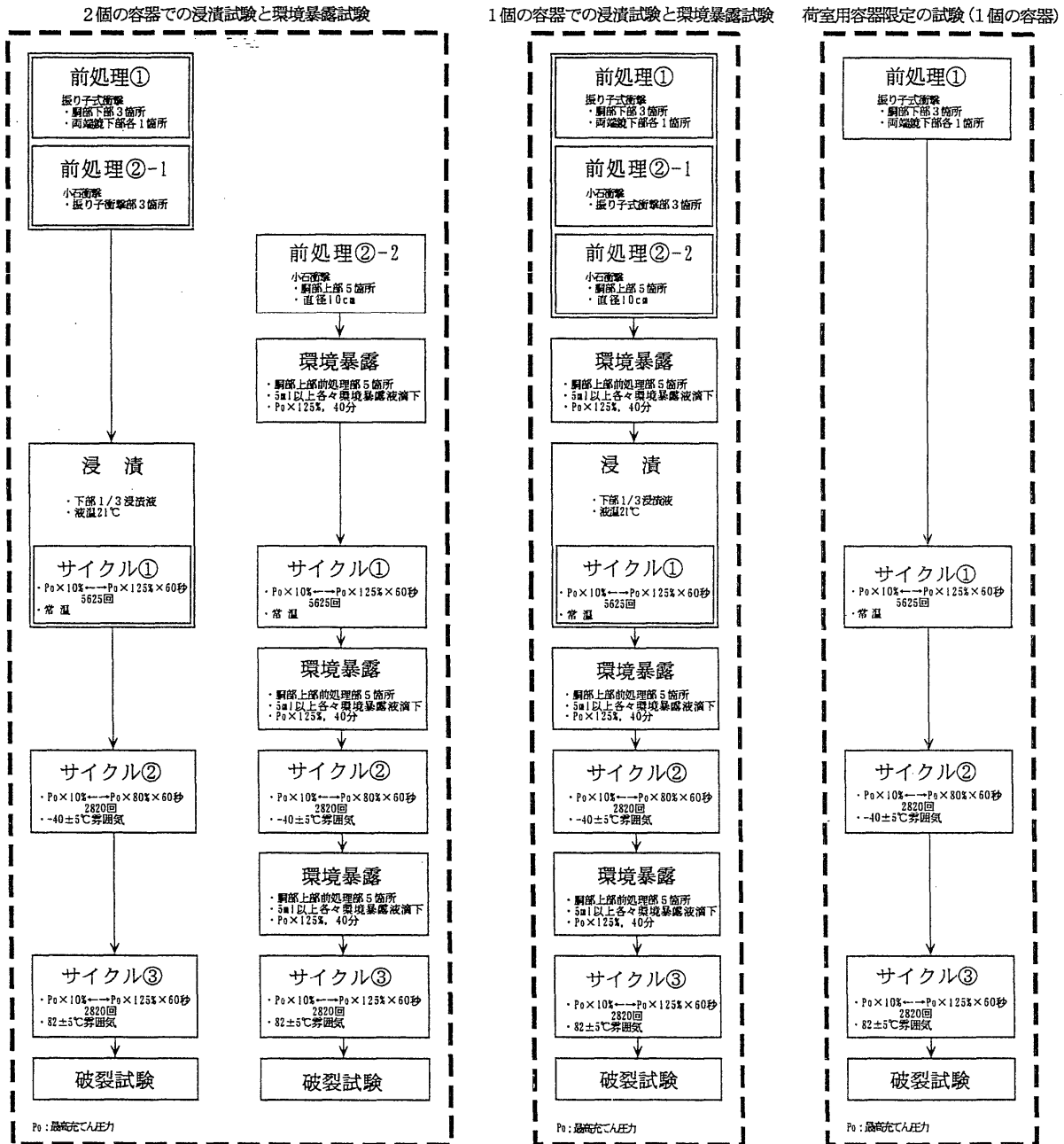
別表第 6 (第 7 条関係及び第 33 条関係)

容器の種類	型式変更における設計変更の区分	設計確認試験又は型式試験												
		設計検査	プラスチックライナー溶部引張試験	破裂試験	常温圧力サイクル試験	最小肉厚確認試験	火炎暴露試験	落下試験	ガス透過試験	環境試験	天然ガスサイクル試験	加速応力破裂試験	層せん断試験	
V4 容器	繊維材料又は繊維製造業者	○		○	○注 1	○注 1	○注 1	○		○		○注 1	○	
	樹脂材料	○		○		○注 6		○注 6		○注 6		○	○	
	ライナー材料	○	○	○	○			○注 7	○		○注 7	○注 7		
	部 洞 の 外 径	20%以下の変更 注 2、注 3	○		○	○	○							
		20%を超える変更 注 3	○		○	○	○	○	○					
	全 長	最高充てん圧力の 20% 以下の変更 注 2、注 3	○		○	○	○							
		50%以下の変更	○		○注 2			○注 4						
		50%を超える変更	○		○注 2			○	○					
		バルブ又は安全弁 注 5	○					○						
		保護塗装	○								○注 8			
		ボス 注 2	○		○	○								
		荷室用容器からそれ以外の容器への変更	○								○			

備考	○印は適用される試験を示す。
注 1	繊維材料の種類の変更時のみ適用
注 2	試験に要する容器の数は 1 本とする
注 3	胴部の外径又は最高充てん圧力が変更されるとき、容器壁面の構成材料の応力が同等又はそれ以下となるように変更される場合に限る。
注 4	既に火炎暴露試験に合格した容器と安全弁及びその配置が同一であって、容器の内容積が大きくならない場合は不要
注 5	次のいずれかの変更があった場合に適用 <ul style="list-style-type: none"> ・安全弁が一体となったバルブ全体の質量の増加が又は安全弁が単体で装着されている場合の安全弁の質量の増加がそれぞれ 30% 以上増えた場合 ・安全弁の方式が変更された場合 ・安全弁の数が減少した場合 ・安全弁の作動時のガス放出通路面積が減少した場合
注 6	化学的同等材料の場合は不要
注 7	ポリマーの変更の場合にのみ必要
注 8	荷室用容器は不要

別表第7 (第18条関係)

環境試験の概要



附属品の技術基準の解釈

この附属品の技術基準の解釈は、容器保安規則に定める技術的要件を満たすべき技術的内容をできる限り具体的に示したものである。なお、当該規則に定める技術的要件を満たすべき技術的内容はこの解釈に限定されるものではなく、当該規則に照らして十分な保安水準の確保ができる技術的根拠があれば、当該規則に適合するものと判断するものである。

第 1 章 総則

(適用範囲)

第 1 条 この附属品の技術基準の解釈（以下「解釈」という。）は、容器保安規則（昭和 41 年通商産業省令第 50 号）（以下「規則」という。）第 16 条及び第 17 条に定める技術的要件を満たすべき技術的内容のうち附属品（圧縮水素自動車燃料装置用附属品及び圧縮水素運送自動車用附属品を除く。）についてできる限り具体的に示すものである。

(用語の定義)

第 2 条 この解釈において使用する用語は、規則において使用する用語の例によるほか、次の各号に掲げる用語については当該各号に定めるところによる。

- (1) 設計確認試験 附属品検査において行う試験のうち、組試験に先立ち同一の型式ごとに 1 回限り行うもの
- (2) 組試験 附属品検査において行う試験のうち、一定数量によって構成される組又は個々の附属品ごとに行うもの
- (3) 型式 次に掲げる事項のいずれにも該当するものを 1 型式とする

イ 同一の附属品製造所において製造された同一の構造（容器取付部及び充てん口のねじに係るものを除く。）のものであること。ここで、「同一の構造」とは、次の範囲のものをいう。

(イ) 鑄鍛造型が同一であること。ただし、

- ① 容器取付部及び充てん口のねじに係る部分のみに相違があるものは同一とすることができる。
- ② 容器取付部及び充てん口のフランジに係る部分のみに相違があるものは同一とすることができる。
- ③ 容器取付部及び充てん口の部分のみに相違があるものであって、相違部分がねじとフランジの相違に基づく場合については除かないものとする。

(ロ) 内部主要寸法が同一であること。

(ハ) ダイヤフラムを用いるバルブにあっては、使用するダイヤフラムの枚数と材質の組合せが同一であること。

ロ 本体の材料が同一の化学成分規格のものであること。

ハ 耐圧試験圧力が高くないこと。

ニ ダイアフラムを用いるバルブにあつては、当該ダイアフラムの材料が同一の化学成分規格であること。

ホ 安全弁にあつては、その方式（スプリング式、破裂板式等の区分）が同一であること。

ヘ 破裂板式安全弁にあつては、当該破裂板の材料が同一の化学成分規格であること。

ト 緊急しゃ断装置にあつては、その方式（ワイヤー式、油圧式等の区分）が同一であること。

第 2 章 設計確認試験及び組試験

（附属品検査）

第 3 条 規則第 16 条第 1 号及び第 2 号の附属品検査の方法は、次条第 2 項、第 5 条第 2 項、第 6 条第 4 項第 1 号から第 3 号まで、第 5 項第 1 号から第 4 号まで及び第 6 項第 1 号、第 7 条第 2 項、第 8 条第 2 項第 1 号から第 4 号まで及び第 3 項第 1 号から第 4 号まで並びに第 9 条第 2 項、第 3 項、第 4 項第 1 号から第 4 号まで及び第 5 項に定めるものをいう。

2 規則第 17 条第 1 項第 1 号に規定する「使用圧力及び使用温度に応じた強度を有するもの」とは、次条第 1 項及び第 3 項に定める設計確認試験における安全弁圧力サイクル試験、第 6 条第 1 項第 1 号、第 2 項、第 3 項及び第 4 項第 4 号に定める組試験における材料試験、第 7 条第 1 項及び第 3 項に定める組試験における高圧加圧試験並びに第 8 条第 1 項第 1 号及び第 2 項第 5 号に定める組試験における耐圧試験等に合格するものをいう。

3 規則第 17 条第 1 項第 2 号に規定する「使用上有害な欠陥のないもの」とは、第 5 条第 1 項及び第 3 項に定める組試験における外観検査に合格するものをいう。

4 規則第 17 条第 1 項第 3 号に規定する「その使用環境上想定し得る外的負荷に耐えるもの」とは、第 6 条第 1 項第 2 号、第 3 項及び第 5 項第 5 号に定める組試験における材料試験に合格するものをいう。

5 規則第 17 条第 1 項第 4 号に規定する「使用する高圧ガスの種類、使用圧力、使用温度及び使用される環境に応じた適切なもの」とは、次の各号に掲げるものをいう。

(1) 第 6 条第 1 項第 3 号及び第 6 項第 2 号に定める組試験における材料試験に合格するもの

(2) 次の表の左欄に掲げるガスを充てんする容器に装置する附属品にあつては、それぞれ同表の右欄に掲げる材料を用いていないこと。

高圧ガス	材料
------	----

塩化エチル、塩化水素、塩化ビニル、塩素、クロルメチル、三ふっ化窒素、三ふっ化ホウ素、臭化ビニル、ふっ化ビニル、ふっ素、ホスゲン	アルミニウム合金
アンモニア、一酸化窒素、エチルアミン、ジメチルアミン、トリメチルアミン、モノメチルアミン	銅合金
臭化水素、ヨウ化水素	アルミニウム合金及び銅合金

- 6 規則第 17 条第 1 項第 5 号に規定する「使用圧力に応じた気密性を有するもの」とは、第 8 条第 1 項第 2 号及び第 3 項第 5 号に定める組試験における耐圧試験等に合格するものをいう。
- 7 規則第 17 条第 1 項第 6 号に規定する「確実に作動するもの」とは、第 9 条第 1 項第 1 号及び第 2 号、第 2 項並びに第 3 項に定める組試験における性能試験に合格するものをいう。
- 8 規則第 17 条第 1 項第 7 号に規定する「当該安全弁が装置される容器の通常の使用範囲を超えた圧力又は温度に対応して適切に作動するもの」とは、次の各号に定めるものをいう。
- (1) 第 9 条第 1 項第 3 号及び第 4 項第 5 号に定める組試験における性能試験に合格すること。
 - (2) SG 容器に装置する安全弁は破裂板と溶栓の併用式であること。
 - (3) FC 容器に装置する安全弁は溶栓式であること。
 - (4) 液化水素運送自動車用容器に装置する安全弁はばね式とすること。
- 9 規則第 17 条第 1 項第 8 号に規定する「適切な温度において直ちに自動的に作動するもの」とは、第 9 条第 1 項第 4 号及び第 5 項に定める組試験における性能試験に合格するものであること。
- (設計確認試験における安全弁圧力サイクル試験)
- 第 4 条 安全弁（圧縮天然ガス自動車燃料装置用容器に装置されるものに限る。）は、同一の型式から採取した 5 個の安全弁について、次項及び第 3 項に定めるところにより安全弁圧力サイクル試験を行い、これに合格しなければならない。
- 2 前項の安全弁圧力サイクル試験は、次の各号に定めるところに従って行うものとする。
- (1) 最高充てん圧力以上の圧力を毎分 10 回以下の割合で 1 万回以上加圧した後、気密試験圧力以上の圧力により気密試験を行うものとする。
 - (2) 試験は、大気圧と最高充てん圧力以上の圧力の間を前号に規定された回数まで往復させることによって行うものとする。
 - (3) 第 1 号の「最高充てん圧力以上の圧力」は、一定の値を用いること。また、第 1 号による加圧を行う前に最高充てん圧力を超える圧力を加えないこと。
- 3 第 1 項の安全弁圧力サイクル試験は、安全弁に漏れ等がないものを合格とする。
- (組試験における外観検査)

第5条 附属品は、同一の附属品製造所において同一の年月日に同一のチャージから製造された附属品であって大きさ及び形状が同一であるものを1組とし、その組から任意に採取した一定の数（次の表に掲げる1組を形成する数に応じて、それぞれ同表に定める採取数をいう。）の附属品について、次項及び第3項に定めるところにより外観検査を行い、これに合格しなければならない。

1組を形成する数	20以下	21以上100以下	101以上300以下	301以上700以下	701以上
採取数	全数	20	30	40	50

2 前項の外観検査は、次の各号に定めるところに従って行うものとする。

- (1) 附属品として使用できる状態にしたものについて行うこと。ただし、異常を認められたものについて、必要に応じ部品を取り外して行うことができる。
- (2) 目視又は拡大鏡を使用する等の方法により行うこと。

3 第1項の外観検査は、仕上面がなめらかであって、附属品の使用上支障のある腐食、割れ、すじ、しわ等がないものを合格とする。

（組試験における材料試験）

第6条 附属品の材料は、同一の附属品製造所において同一のチャージから製造された附属品であって大きさ及び形状が同一であるものを1組とし、その組から任意に採取した1個の附属品の適当な箇所から採取した試験片（附属品から試験片を採取することが適当でない附属品にあつては、同一のチャージから製造された材料から採取した試験片）について、次の各号に掲げる試験（以下総称して「材料試験」という。）を行い、これらいずれにも合格しなければならない。

- (1) 第2項又は第4項に定めるところに従って行う引張試験（次条の高圧加圧試験を行った場合は省略することができる。）
- (2) 第5項に定めるところに従って行う衝撃試験（超低温容器又は低温容器に装置される附属品に限り、本体の材料が別表左欄に掲げるもの（以下「別表材料」という。）又はそれらと同等の材料として第3項に定めるものであって同表左欄に掲げる材料の種類ごとに同表右欄に定める最低使用温度以上で使用するものを除く。）
- (3) 第6項に定めるところに従って行う化学成分検査（アセチレンガスを充てんする容器に装置される附属品に限る。）

2 前項第1号の引張試験は、附属品の本体が次に掲げる材料（以下「規格材料」という。）で製造される場合にあつては材料製造所が発行する材料試験結果証明書により引張強さ又は降伏点及び伸び率が規格材料の規定値以上であることを確認することにより行う。

- (1) 日本工業規格 G3201（1988）炭素鋼鍛鋼品（SF440Aに限る。）
- (2) 日本工業規格 G3205（1988）低温圧力容器用鍛鋼品（SFL2に限る。）
- (3) 日本工業規格 G3214（1991）圧力容器用ステンレス鋼鍛鋼品（SUSF304、SUSF304L、SUSF316及びSUSF316Lに限る。）
- (4) 日本工業規格 H3250（1992）銅及び銅合金棒（C3604、C3712、C3771、C4641、C4622

及び C6782 に限る。)

(5) 日本工業規格 H4140 (1988) アルミニウム及びアルミニウム合金鍛造品 (2014 及び 6061 に限る。)

(6) 前各号の材料と同等の材料として次項に定めるもの

3 第 1 項第 2 号及び前項第 6 号の同等の材料は、次の各号のいずれかに適合するものとする。

(1) 別表材料又は規格材料と化学的成分及び機械的性質が同一であって板厚の範囲が異なるもの

(2) 別表材料又は規格材料と化学的成分及び機械的性質が同一であって製造方法又は形状が異なるもの

(3) 別表材料又は規格材料と化学的成分、機械的性質、試験方法及び試料採取方法が近似しており、かつ、別表材料又は規格材料と当該材料の性質が類似しているもの

4 第 1 項第 1 号の引張試験は、次の各号に定めるところに従って行うものとする。

(1) 試験片は、成形 (本体が鍛造品の場合にあっては鍛造、鋳造品の場合にあっては鋳造をいう。以下同じ。) 後の本体又は当該附属品の本体と同一のチャージから製造された材料から採取したものとする。

(2) 試験片の形状及び寸法は、日本工業規格 Z2201 (1980) 金属材料引張試験片の 4 試験片の形状及び寸法の四号試験片、11 号試験片又は 14A 号試験片とする。

(3) 試験は、日本工業規格 Z2241 (1993) 金属材料引張試験方法の 5 試験により行うものとする。

(4) 試験片がその試験片を採取した附属品に応じた適切な引張強さ又は降伏点及び伸び率を有するものを合格とする。

5 第 1 項第 2 号の衝撃試験は、次の各号に定めるところに従って行うものとする。

(1) 試験片は 3 個とし、成形後の本体又は当該附属品の本体と同一のチャージから製造された材料から採取したものとする。

(2) 試験片の形状及び寸法は、日本工業規格 Z2202 (1980) 金属材料衝撃試験片の 2 種類の 4 号試験片とする。この場合において、試験片の寸法により試験片の幅を 10mm とすることができないときは、試験片の幅は、7.5mm、5mm 又は 2.5mm のうち可能な範囲で最も大きい値とする。

(3) 試験は、日本工業規格 Z2242 (1993) 金属材料衝撃試験方法の 5 試験により行うものとし、試験設備はシャルピー衝撃試験機とする。

(4) 前号において試験は、試験片を -150 度以下の温度まで冷却した後 6 秒以内に行うものとする。

(5) 試験は、3 個の試験片の吸収エネルギーが次の表 1 に掲げる当該材料の最小引張強さに対応する最小吸収エネルギーの欄に掲げる値 (第 2 号後段の場合にあっては、当該試験片の幅に応じ次の表 2 に掲げる試験片の幅に対応する最小吸収エネルギーの値に読み替えた値) 以上であるときに合格とする。

表 1

材料の最小引張強さ（単位 N/mm ² ）	最小吸収エネルギー（単位 J）	
	3 個の平均値	1 個の最小値
450 以下	18	14
450 を超え 520 以下	20	16
520 を超え 660 以下	27	20
660 を超えるもの	27	27

表 2

試験片の幅（単位 mm）	10	7.5	5	2.5
最小吸収エネルギー（単位 J）	27	20	14	7
	20	15	10	5
	18	14	9	5
	16	12	8	4
	14	11	7	4

6 第 1 項第 3 号の材料の化学成分検査は、次の各号に定めるところに従って行うものとする。

(1) 検査は、次に掲げるいずれかの方法によって行うものとする。

イ 日本工業規格 H1012（1991）銅及び銅合金の分析方法通則及び日本工業規格 H1051（1992）銅及び銅合金中の銅定量方法に規定する方法

ロ 本号イ又は本号イと同等以上の方法によって行われたことを証明するものの確認

(2) 銅又は銅の含有量が 62% を超える銅合金でないものを合格とする。

（組試験における高圧加圧試験）

第 7 条 附属品（バルブ及び緊急しゃ断装置に限る。）は、同一の附属品製造所において同一の年月日に同一のチャージから製造された附属品であって、大きさ及び形状が同一であるものを 1 組とし、その組から任意に採取した 1 個の附属品について高圧加圧試験を行い、これに合格しなければならない。ただし、前条第 1 項第 1 号の引張試験を行った場合はこれを省略することができる。

2 前項の高圧加圧試験は、次の各号に従って行うものとする。

(1) 試験は、当該附属品が装置される容器の最高充てん圧力の 4 倍以上の圧力を加えることによって行うものとする。

(2) 試験は、附属品のガス入口、出口その他の開口部に閉止板を施し、弁を開いた状態又は必要に応じ部品を取り外した状態において弁箱その他の部分に加圧して行う。

(3) 試験には水を使用し、弁箱内に水を満たして空気が残らないようにした後、圧力を徐々に加えること。

(4) 試験は、試験圧力に達した後 30 秒間以上保持し、目視によりこれを行うこと。

3 第1項の高圧加圧試験は、漏れ、変形等がないものを合格とする。

(組試験における耐圧試験等)

第8条 附属品は、同一の附属品製造所において同一の年月日に同一のチャージから製造された附属品であって、大きさ及び形状が同一であるものを1組とし、その組から任意に採取した一定の数(次の表に掲げる1組を形成する数に応じて、それぞれ同表に定める採取数をいう。)の附属品について次の各号に掲げる試験(以下総称して「耐圧試験等」という。)を行い、これらいずれの試験にも合格しなければならない。

(1) 次項に定めるところに従って行う耐圧試験(バルブ及び緊急しゃ断装置に限る。)

(2) 第3項に定めるところに従って行う気密試験

1組を形成する数	10以下	11以上 100以下	101以上 300以下	301以上 700以下	701以上
採取数	全数	10	15	20	25

2 前項第1号の耐圧試験は、次の各号に定めるところに従って行うものとする。

(1) 試験は、当該附属品が装置される容器に充てんされる高圧ガスの種類に応じた耐圧試験圧力以上の圧力を加えて行うものとする。

(2) 試験は、附属品のガス入口、出口その他の開口部に閉止板を施し、弁を開いた状態又は必要に応じ部品を取り外した状態において弁箱その他の部分に加圧して行う。

(3) 試験には水を使用し、弁箱内に水を満たして空気が残らないようにした後、耐圧試験圧力以上の圧力を徐々に加えること。この場合、水を使用することが適切でない附属品(耐圧試験圧力(単位 MPa)と内容積(単位 L)の積が100以下のものに限る。)にあっては、空気又は不活性ガスを使用することができる。

(4) 試験は、試験圧力に達した後30秒間以上保持し、目視によりこれを行うこと。

(5) 試験は、漏れ、変形等がないものを合格とする。

3 第1項第2号の気密試験は、次の各号に定めるところに従って行うものとする。

(1) 試験は、当該附属品が装置される容器の種類に応じた気密試験圧力以上の圧力を加えることにより行うものとする。ただし、液化水素運送自動車用低圧安全弁(以下「低圧安全弁」という。)にあっては当該安全弁を装置する容器に充てんすべき液化水素の体積が容器の内容積の98%となる圧力の数値の2/3倍の圧力以上を加えることにより行うものとする。

(2) 弁を閉止した状態において気密試験圧力以上の圧力を附属品のガスの入口部から加え、ガスの入口側の弁箱、弁座等の気密性について試験し、次に、弁を開いた状態においてガスの入口、出口その他の開口部に閉止板を施してその入口又は出口から気密試験圧力以上の圧力を加え、弁箱、ふた、グランド部等の接合部の気密性について試験すること。この場合、緊急しゃ断弁で閉止がばねの力によるものにあつては、ガスの入口及び出口から加圧し、又は油圧等の操作機構により弁を開いた状態において行うものとする。

(3) 試験には空気又は不活性ガスを使用し、気密試験圧力以上の圧力を加えた後30秒間以上保持し、目視によりこれを行うこと。

- (4) 試験は、附属品に圧力を加えた状態で水槽に沈め、又は附属品に発砲液等を塗布して行うこと。
- (5) 試験は、漏れ等がないものを合格とする。

(組試験における性能試験)

第9条 附属品は、バルブ及び安全弁にあっては同一の附属品製造所において同一の年月日に同一のチャージから製造された附属品であって大きさ及び形状が同一であることを一組とし、その組から任意に採取した一定の数（次の表に掲げる1組を形成する数に応じて、それぞれ同表に定める採取数）の附属品について、緊急しゃ断装置にあっては附属品ごとに、次の各号に掲げる試験（以下総称して「性能試験」という。）を行い、これに合格しなければならない。

- (1) 次項に定めるところに従って行う開閉作動試験（バルブに限る。）
- (2) 第3項に定めるところに従って行うグランドナット固定措置強度試験（液化石油ガスを充てんする容器に装置するバルブであってグランドナットにバルブの開閉のためのねじが切つてある構造のものに限る。）
- (3) 第4項に定めるところに従って行う安全弁作動試験（安全弁に限る。）
- (4) 第5項に定めるところに従って行う緊急しゃ断装置作動試験（緊急しゃ断装置に限る。）

1組を形成する数	10以下	11以上 100以下	101以上 300以下	301以上 700以下	701以上
採取数	全数	10	15	20	25
備考 安全弁（溶栓式のものに限る。）にあっては、1組を形成する数にかかわらず、2個以上の数をもって採取数とすることができる。					

- 2 前項第1号の開閉作動試験は、バルブに気密試験圧力以上の圧力を加えた状態においてバルブの開閉操作を行い、全開又は全開操作が容易であって、異常な抵抗、空転又は遊隙等が感知されず、確実に作動するものであるときに合格とする。
- 3 第1項第2号のグランドナット固定措置強度試験は、グランドナットのバルブ本体への固定の状態を目視により点検し、グランドナットがピン若しくはナット又は接着剤を使用してバルブ本体に固定されており、かつ、グランドナットに74Nm以上78Nm以下（当該グランドナットをバルブ本体に固定させるためのねじの呼び径が20mm以下のものにあっては49Nm以上54Nm以下）のトルクを加えることにより当該グランドナットが緩まないものであるものを合格とする。
- 4 第1項第3号の安全弁作動試験は、次の各号に定めるところに従って行うものとする。
- (1) 試験は、ばね式安全弁又は破裂板式安全弁にあっては、当該安全弁が装置される容器に充てんされる高圧ガスの種類に応じた耐圧試験圧力の8/10（圧縮天然ガス自動車燃料装置用容器及びプラスチックライナー製一般複合容器に装置される附属品にあっては耐圧試験圧力）以下の圧力、溶栓式安全弁にあっては、当該安全弁が装置される容器に充てんされる高圧ガスの種類に応じた耐圧試験圧力の8/10（圧縮天

然ガス自動車燃料装置用容器及びプラスチックライナー製一般複合容器に装置される附属品にあつては耐圧試験圧力)となる温度(FC容器に装置する安全弁にあつては60℃)以下の温度を加えることにより行うものとする。ただし、液化水素運送自動車用高圧安全弁にあつては気密試験圧力以上最高充てん圧力の数値の1.3倍以下の圧力、低圧安全弁にあつては当該安全弁を装置する容器に充てんすべき液化水素の体積が容器の内容積の98%となる圧力の数値の5/7倍の圧力以上当該液化水素の体積が容器の内容積の98%となる圧力以下の圧力を加えることにより行うものとする。

- (2) ばね式安全弁にあつては、空気又は不活性ガスを使用して圧力を徐々に加えることにより行い、吹き止りの確認は、発泡液を塗布する等の方法により行うものとする。
 - (3) 破裂板式安全弁にあつては、破裂板を装着する安全弁の締付けナット及びワッシャーと同一の形状及び寸法で同一の材料から製作された締付けナット及びワッシャーを用いて行うこと。この場合、吹始め圧力の測定に当つては、安全弁に銅板を使用したものにあつては温度 60 ± 5 度、その他のものにあつては温度 40 ± 5 度の状態においてそれぞれ測定できるような措置を講じて行うものとする。
 - (4) 溶栓式安全弁にあつては、加圧状態にした溶栓を水、グリセリン又はシリコーン油(以下本号において「試験液」という。)に浸漬させ、試験液を攪拌しながら徐々に加熱することによって行う。この場合、試験液の温度が当該安全弁の作動温度に近い温度に達したときは、1分間以上3分間以下に温度が1℃上昇する割合で昇温させるものとする。
 - (5) 試験は、前各号で規定する圧力又は温度で作動し、かつ、ばね式安全弁にあつては吹き止りが確実であるものを合格とする。
- 5 第1項第4号の緊急しゃ断装置作動試験は、当該附属品が遠隔操作により作動することができ、かつ、当該附属品が装置される容器及び配管の外面の温度が110℃になった場合に、直ちに自動的に作動するものを合格とする。この場合、試験の方法は、次の各号に定めるところに従って行うものとする。
- (1) ワイヤー式のものにあつては、取り付けられた状態において継手の締付け部におけるワイヤーにゆるみがなく、かつ、張力を解放することによって当該緊急しゃ断装置が速やかに閉止するものを合格とする。
 - (2) 油圧式のもの(酸素の容器に係るものを除く。)にあつては、当該緊急しゃ断装置を取り付けた状態又は取り外した状態において圧力を加えた場合に油等の漏れがなく、圧力を降下させることによって当該緊急しゃ断装置が速やかに閉止するものを合格とする。
 - (3) 酸素の容器に係るものであつて当該ガスの自圧による気圧式のものである場合は、当該緊急しゃ断装置を取り付けた状態又は取り外した状態において圧力を加えた場合に酸素等の漏れがなく、圧力を加えることによって当該緊急しゃ断装置が速やかに閉止するものを合格とする。

- (4) 自動的に作動するものについては、可溶片が溶融することにより当該緊急しゃ断装置が閉止する機構を備えたものであり、かつ、当該可溶片が前項第4号の溶栓を使用する安全弁の試験の例に従った試験（ただし、当該可溶片は加圧状態にしないものとする。）を行ったとき、常温を超え110℃以下の温度において溶融するものを合格とする。

第3章 型式試験

（型式試験）

第10条 規則第17条第2項に規定する「型式試験」は、次項から第7項までに定めるところに従って行う安全弁圧力サイクル試験、外観検査、材料試験、高圧加圧試験、耐圧試験など及び性能試験とする。

2 前項の安全弁圧力サイクル試験は、第4条の設計確認試験における安全弁圧力サイクル試験の例により行う。

3 第1項の外観検査は、第5条の組試験における外観検査の例により行う。ただし、同条第1項中「同一の附属品製造所において同一の年月日に同一のチャージから製造された附属品であって大きさ及び形状が同一であるものを1組とし、その組から任意に採取した一定の数（次の表に掲げる1組を形成する数に応じて、それぞれ同表に定める採取数をいう。）の」とあるのは「同一の型式から採取した5個の」と読み代えるものとする。

4 第1項の材料試験は、第6条の組試験における材料試験の例により行う。ただし、同条第1項中「同一の附属品製造所において同一のチャージから製造された附属品であって大きさ及び形状が同一であるものを1組とし、その組から任意に採取した1個の附属品の適当な箇所から採取した試験片（附属品から試験片を採取することが適当でない附属品にあっては、同一のチャージから製造された材料から採取した試験片）」とあるのは「同一の型式の附属品から採取した試験片（附属品から試験片を採取することが適当でない附属品にあっては、同一の型式に用いる材料から採取した試験片）」と読み代えるものとする。

5 第1項の高圧加圧試験は、第7条の組試験における高圧加圧試験の例により行う。ただし、同条第1項中「同一の附属品製造所において同一の年月日に同一のチャージから製造された附属品であって、大きさ及び形状が同一であるものを1組とし、その組から任意に採取した」とあるのは「同一の型式から採取した」と読み代えるものとする。

6 第1項の耐圧試験等は、第8条の組試験における耐圧試験等の例により行う。ただし、同条第1項中「同一の附属品製造所において同一の年月日に同一のチャージから製造された附属品であって、大きさ及び形状が同一であるものを1組とし、その組から任意に採取した一定の数（次の表に掲げる1組を形成する数に応じて、それぞれ同表に定める採取数をいう。）の」とあるのは「同一の型式から採取した5個の」と読み代えるものとする。

7 第 1 項の性能試験は、第 9 条の組試験における性能試験の例により行う。ただし、同条第 1 項中「同一の附属品製造所において同一の年月日に同一のチャージから製造された附属品であって大きさ及び形状が同一であるものを 1 組とし、その組から任意に採取した一定の数（次の表に掲げる 1 組を形成する数に応じて、それぞれ同表に定める採取数）の」とあるのは「同一の型式から採取した 5 個の」と読み代えるものとする。

別表（第6条関係）

材料の種類	最低使用温度
<p>日本工業規格 G3106（1995）溶接構造用圧延鋼材（SM400B、SM490B 及び SM490YB に限る。）</p> <p>日本工業規格 G3201（1988）炭素鋼鍛鋼品（炭素含有量が 0.35% 以下の SF340A 並びに炭素含有量が 0.35% を超える SF390A、SF440A 及び SF490A に限る。）</p> <p>日本工業規格 G4109（1987）ボイラ及び圧力容器用クロムモリブデン鋼鋼板</p> <p>日本工業規格 G5101（1991）炭素鋼鋳鋼品</p> <p>日本工業規格 G5102（1991）溶接構造用鋳鋼品（SCW410、SCW480、SCW550 及び SCW620 に限る。）</p> <p>日本工業規格 G5151（1991）高温高圧用鋳鋼品（SCPH1、SCPH2、SCPH11、SCPH21、SCPH32 及び SCPH61 に限る。）</p> <p>日本工業規格 B8270（1993）圧力容器（基盤規格）の附属書 5 に規定するダクタイル鉄鋳造品及びマレアブル鉄鋳造品（-5℃未満で衝撃試験を実施し、当該規格を満足しているものを除く。）</p>	-5℃
<p>日本工業規格 G3106（1995）溶接構造用圧延鋼材（SM400C、SM490C、SM520C 及び SM570 に限る。）</p> <p>日本工業規格 G3115（1990）圧力容器用鋼板（SPV235、SPV315、SPV355、SPV450 及び SPV490 に限る。）</p> <p>日本工業規格 G3120（1987）圧力容器用調質型マンガンモリブデン鋼及びマンガンモリブデンニッケル鋼鋼板</p> <p>日本工業規格 G3201（1988）炭素鋼鍛鋼品（炭素含有量が 0.35% 以下の SF390A、SF440A 及び SF490A に限る。）</p> <p>日本工業規格 G3454（1988）圧力配管用炭素鋼鋼管</p> <p>日本工業規格 G3455（1988）高圧配管用炭素鋼鋼管（-10℃未満で衝撃試験を実施し、当該規格を満足しているものを除く。）</p> <p>日本工業規格 G3458（1988）配管用合金鋼鋼管（STPA20、STPA22、STPA23、STPA24、STPA25 及び STPA26 に限る。）</p> <p>日本工業規格 G3459（1994）配管用ステンレス鋼管（SUS329J1TP に限る。）</p> <p>日本工業規格 G3461（1988）ボイラ・熱交換器用炭素鋼鋼管</p> <p>日本工業規格 G3462（1988）ボイラ・熱交換器用合金鋼鋼管（STBA20、STBA22、STBA23、STBA24、STBA25 及び STBA26 に限る。）</p> <p>日本工業規格 G3463（1994）ボイラ・熱交換器用ステンレス鋼管</p>	-10℃

<p>(SUS329J1TBに限る。)</p> <p>日本工業規格 G4051 (1979) 機械構造用炭素鋼鋼材 (S10C、S12C、S15C、S17C、S20C、S22C、S25C、S28C 及び S30C に限る。)</p> <p>日本工業規格 G4303 (1991) ステンレス鋼棒 (SUS329J1に限る。)</p> <p>日本工業規格 G4304 (1991) 熱間圧延ステンレス鋼板及び鋼帯 (SUS329J1に限る。)</p> <p>日本工業規格 G4305 (1991) 冷間圧延ステンレス鋼板及び鋼帯 (SUS329J1に限る。)</p> <p>日本工業規格 G5121 (1991) ステンレス鋼鋳鋼品 (SCS1に限る。)</p> <p>日本工業規格 G5702 (1988) 黒心可鍛鋳鉄品</p>	
<p>日本工業規格 G3126 (1990) 低温圧力容器用炭素鋼鋼板 (SLA235Aに限る。)</p> <p>日本工業規格 G3204 (1988) 圧力容器用調質型合金鋼鍛鋼品 (SFVQ1A 又は SFVQ2A であって、最低使用温度以下の温度で衝撃試験を実施し、当該規格を満足しているものに限る。)</p> <p>日本工業規格 G3205 (1988) 低温圧力容器用鍛鋼品 (SFL1に限る。)</p> <p>日本工業規格 G3214 (1991) 圧力容器用ステンレス鋼鍛鋼品 (SUSF304H、SUSF316H、SUSF321H 及び SUSF347H に限る。)</p> <p>日本工業規格 G3455 (1988) 高圧配管用炭素鋼鋼管 (最低使用温度以下の温度で衝撃試験を実施し、当該規格を満足しているものに限る。)</p> <p>日本工業規格 G3459 (1994) 配管用ステンレス鋼管 (SUS304HTP、SUS316HTP、SUS321HTP 及び SUS347HTP に限る。)</p> <p>日本工業規格 G3463 (1994) ボイラ・熱交換器用ステンレス鋼管 (SUS304HTB、SUS316HTB、SUS321HTB、SUS347HTB、SUS410TB 及び SUS430TB に限る。)</p> <p>日本工業規格 G4102 (1979) ニッケルクロム鋼鋼材 (SNC236、SNC631 及び SNC836 に限る。)</p> <p>日本工業規格 G4103 (1979) ニッケルクロムモリブデン鋼鋼材 (SNCM240、SNCM431、SNCM439、SNCM447、SNCM625 及び SNCM630 に限る。)</p> <p>日本工業規格 G4104 (1979) クロム鋼鋼材 (SCr430、SCr435、SCr440 及び SCr445 に限る。)</p> <p>日本工業規格 G4105 (1979) クロムモリブデン鋼鋼材 (SCM430、SCM432、SCM435、SCM440 及び SCM445 に限る。)</p> <p>日本工業規格 G4106 (1979) 機械構造用マンガン鋼鋼材及びマンガンクロム鋼鋼材</p> <p>日本工業規格 G4202 (1979) アルミニウムクロムモリブデン鋼鋼材</p>	<p>-30℃</p>

<p>日本工業規格 G4303(1991) ステンレス鋼棒 (SUS302、SUS405、SUS410 及び SUS430 に限る。)</p> <p>日本工業規格 G4304 (1991) 熱間圧延ステンレス鋼板及び鋼帯 (SUS302、SUS405、SUS410 及び SUS430 に限る。)</p> <p>日本工業規格 G4305 (1991) 冷間圧延ステンレス鋼板及び鋼帯 (SUS302、SUS405、SUS410 及び SUS430 に限る。)</p> <p>日本工業規格 G5121 (1991) ステンレス鋼鑄鋼品 (SCS13、SCS13A、SCS14、SCS14A、SCS16、SCS16A、SCS17、SCS18、SCS19、SCS19A 及び SCS21 に限り、-30℃未満で衝撃試験を実施し、日本工業規格 B8270 (1993) 圧力容器 (基盤規格) に規定する当該材料の規格を満足しているものを除く。)</p> <p>日本工業規格 B8270 (1993) 圧力容器 (基盤規格) の附属書 5 に規定するダクタイル鉄鑄造品及びマレアプル鉄鑄造品 (最低使用温度以下の温度で衝撃試験を実施し、当該規格を満足しているものに限る。)</p>	
<p>日本工業規格 G3126 (1990) 低温圧力容器用炭素鋼鋼板 (SLA235B 及び SLA325A に限る。)</p> <p>日本工業規格 G3205 (1988) 低温圧力容器用鍛鋼品 (SFL2 に限る。)</p> <p>日本工業規格 G3460 (1988) 低温配管用鋼管 (STPL380 に限る。)</p> <p>日本工業規格 G3464 (1988) 低温熱交換器用鋼管 (STBL380 に限る。)</p> <p>日本工業規格 G5152 (1991) 低温高圧用鑄鋼品 (SCPL1 に限る。)</p>	-45℃
<p>日本工業規格 G3126 (1990) 低温圧力容器用炭素鋼鋼板 (SLA325B 及び SLA360 に限る。)</p> <p>日本工業規格 G5152 (1991) 低温高圧用鑄鋼品 (SCPL11 に限る。)</p>	-60℃
<p>日本工業規格 G3127 (1990) 低温圧力容器用ニッケル鋼鋼板 (SL2N255 に限る。)</p>	-70℃
<p>日本工業規格 G5152 (1991) 低温高圧用鑄鋼品 (SCPL21 に限る。)</p>	-80℃
<p>日本工業規格 G3460 (1988) 低温配管用鋼管 (STPL450 に限る。)</p> <p>日本工業規格 G3464 (1988) 低温熱交換器用鋼管 (STBL450 に限る。)</p> <p>日本工業規格 G5152 (1991) 低温高圧用鑄鋼品 (SCPL31 に限る。)</p> <p>日本工業規格 H4000 (1988) アルミニウム及びアルミニウム合金の板及び条 (A7N01 に限る。)</p> <p>日本工業規格 H4040 (1988) アルミニウム及びアルミニウム合金の棒及び線 (A7003 及び A7N01 に限る。)</p> <p>日本工業規格 H4080 (1988) アルミニウム及びアルミニウム合金継目無管 (A7003 及び A7N01 に限る。)</p> <p>日本工業規格 H4100 (1988) アルミニウム及びアルミニウム合金押出型材 (A7003 及び A7N01 に限る。)</p>	-100℃

<p>日本工業規格 G3127 (1990) 低温圧力容器用ニッケル鋼鋼板 (SL3N255 及び SL3N275 に限る。)</p> <p>日本工業規格 G3205 (1988) 低温圧力容器用鍛鋼品 (SFL3 に限る。)</p>	-102℃
<p>日本工業規格 G3127 (1990) 低温圧力容器用ニッケル鋼鋼板 (SL3N440 に限る。)</p>	-110℃
<p>日本工業規格 G3127 (1990) 低温圧力容器用ニッケル鋼鋼板 (SL9N520 及び SL9N590 に限る。)</p> <p>日本工業規格 G3214 (1991) 圧力容器用ステンレス鋼鍛鋼品 (SUSF310、SUSF321 及び SUSF347 に限る。)</p> <p>日本工業規格 G3459 (1994) 配管用ステンレス鋼管 (SUS309TP、 SUS309STP、SUS310TP、SUS310STP、SUS317TP、SUS321TP 及び SUS347TP に限る。)</p> <p>日本工業規格 G3460 (1988) 低温配管用鋼管 (STPL690 に限る。)</p> <p>日本工業規格 G3463 (1994) ボイラ・熱交換器用ステンレス鋼管 (SUS309TB、SUS309STB、SUS310TB、SUS310STB、SUS317TB、SUS321TB 及び SUS347TB に限る。)</p> <p>日本工業規格 G3464 (1988) 低温熱交換器用鋼管 (STBL690 に限る。)</p> <p>日本工業規格 G3468 (1994) 配管用溶接大径ステンレス鋼管 (SUS309STPY、SUS310STPY、SUS321TPY 及び SUS347TPY 限る。)</p> <p>日本工業規格 G4303 (1991) ステンレス鋼棒 (SUS309S、SUS310S、 SUS316J1、SUS317、SUS321 及び SUS347 に限る。)</p> <p>日本工業規格 G4304 (1991) 熱間圧延ステンレス鋼板及び鋼帯 (SUS309S、SUS310S、SUS316J1、SUS317、SUS321 及び SUS347 に限 る。)</p> <p>日本工業規格 G4305 (1991) 冷間圧延ステンレス鋼板及び鋼帯 (SUS309S、SUS310S、SUS316J1、SUS317、SUS321 及び SUS347 に限 る。)</p> <p>日本工業規格 G4901 (1991) 耐食耐熱超合金棒 (NCF600、NCF750、 NCF800 及び NCF800H に限る。)</p> <p>日本工業規格 G4902 (1991) 耐食耐熱超合金板 (NCF600、NCF750、 NCF800 及び NCF800H に限る。)</p> <p>日本工業規格 G4903 (1991) 配管用継目無ニッケルクロム鉄合金管 (NCF600TP、NCF800TP 及び NCF800HTP に限る。)</p> <p>日本工業規格 G4904 (1991) 熱交換器用継目無ニッケルクロム鉄合 合金管 (NCF600TB、NCF800TB 及び NCF800HTB に限る。)</p> <p>日本工業規格 G5121 (1991) ステンレス鋼鋳鋼品 (SCS13、SCS13A、 SCS14、SCS14A、SCS16、SCS16A、SCS17、SCS18、SCS19、SCS19A 又 は SCS21 であって、最低使用温度以下の温度で衝撃試験を実施し、</p>	-196℃

<p>日本工業規格 B8270 (1993) 圧力容器 (基盤規格) の構造に規定する当該材料の規格を満足しているものに限る。)</p> <p>日本工業規格 H3100 (1992) 銅及び銅合金の板及び条 (C4621、C4640、C6140、C6161、C6280、C6301、C7060 及び C7150 に限る。)</p> <p>日本工業規格 H3250 (1992) 銅及び銅合金棒 (C3601、C3602、C3603、C3604、C3712 及び C3771 に限る。)</p> <p>日本工業規格 H3300 (1992) 銅及び銅合金継目無管 (C2300、C2800、C4430、C6870、C6871、C6872、C7060、C7100 及び C7150 に限る。)</p> <p>日本工業規格 H3320 (1992) 銅及び銅合金溶接管</p> <p>日本工業規格 H4551 (1991) ニッケル及びニッケル合金板及び条 (NCuP に限る。)</p> <p>日本工業規格 H4552 (1991) ニッケル及びニッケル合金継目無管 (NCuT に限る。)</p> <p>日本工業規格 H4600 (1993) チタン板及び条</p> <p>日本工業規格 H4630 (1994) 配管用チタン管</p> <p>日本工業規格 H4631 (1994) 熱交換器用チタン管</p> <p>日本工業規格 H4650 (1993) チタン棒</p> <p>日本工業規格 H5111 (1988) 青銅鋳物 (BC2、BC3、BC6 及び BC7 に限る。)</p> <p>日本工業規格 H5202 (1992) アルミニウム合金鋳物 (AC4C-T6 及び AC7A-F に限る。)</p>	
<p>日本工業規格 G3214 (1991) 圧力容器用ステンレス鋼鍛鋼品 (SUSF304 及び SUSF316 に限る。)</p> <p>日本工業規格 G3459 (1994) 配管用ステンレス鋼管 (SUS304TP 及び SUS316TP に限る。)</p> <p>日本工業規格 G3463 (1994) ボイラ・熱交換器用ステンレス鋼管 (SUS304TB 及び SUS316TB 及びに限る。)</p> <p>日本工業規格 G3468 (1994) 配管用溶接大径ステンレス鋼管 (SUS304TPY 及び SUS316TPY に限る。)</p> <p>日本工業規格 G4303 (1991) ステンレス鋼棒 (SUS304 及び SUS316 に限る。)</p> <p>日本工業規格 G4304 (1991) 熱間圧延ステンレス鋼板及び鋼帯 (SUS304 及び SUS316 に限る。)</p> <p>日本工業規格 G4305 (1991) 冷間圧延ステンレス鋼板及び鋼帯 (SUS304 及び SUS316 に限る。)</p>	-253℃
<p>日本工業規格 G3214 (1991) 圧力容器用ステンレス鋼鍛鋼品 (SUSF304L 及び SUSF316L に限る。)</p> <p>日本工業規格 G3459 (1994) 配管用ステンレス鋼管 (SUS304LTP、</p>	

SUS316LTP 及び SUS317LTP に限る。)

日本工業規格 G3463 (1994) ボイラ・熱交換器用ステンレス鋼管
(SUS304LTB、SUS316LTB 及び SUS317LTB に限る。)

日本工業規格 G3468 (1994) 配管用溶接大径ステンレス鋼管
(SUS304LTPY 及び SUS316LTPY に限る。)

日本工業規格 G4303 (1991) ステンレス鋼棒 (SUS304L、SUS316L、
SUS316J1L 及び SUS317L に限る。)

日本工業規格 G4304 (1991) 熱間圧延ステンレス鋼板及び鋼帯 (SU
S304L、SUS316L、SUS316J1L 及び SUS317L に限る。)

日本工業規格 G4305 (1991) 冷間圧延ステンレス鋼板及び鋼帯
(SUS304L、SUS316L、SUS316J1L 及び SUS317L に限る。)

日本工業規格 H3100 (1992) 銅及び銅合金の板及び条 (C1020、C1100、
C1201 及び C1220 に限る。)

日本工業規格 H3250 (1992) 銅及び銅合金棒 (C1020、C1100、C1201
及び C1220 に限る。)

日本工業規格 H3300 (1992) 銅及び銅合金継目無管 (C1020、C1100、
C1201 及び C1220 に限る。)

日本工業規格 H4000 (1988) アルミニウム及びアルミニウム合金の
板及び条 (A1050、A1070、A1080、A1100、A1200、A3003、A3004、
A3203、A5052、A5083、A5086、A5154、A5254、A5454、A5652 及び
A6061 に限る。)

日本工業規格 H4040 (1988) アルミニウム及びアルミニウム合金の
棒及び線 (A1050、A1070、A1100、A1200、A2024、A3003、A5052、A5056、
A5083、A6061 及び A6063 に限る。)

日本工業規格 H4080 (1988) アルミニウム及びアルミニウム合金継
目無管 (A1050、A1070、A1100、A1200、A3003、A3203、A5052、A5056、
A5083、A5154、A5454、A6061 及び A6063 に限る。)

日本工業規格 H4090 (1990) アルミニウム及びアルミニウム合金溶
接管 (溶接管のうち A1050、A1100、A1200、A3003、A3203 及び A5052
に限る。)

日本工業規格 H4100 (1988) アルミニウム及びアルミニウム合金押
出型材 (A1100、A1200、A2024、A3003、A3203、A5052、A5083、A5086、
A5454、A6061 及び A6063 に限る。)

日本工業規格 H4140 (1988) アルミニウム及びアルミニウム合金鍛
造品 (A2014、A5056、A5083 及び A6061 に限る。)

-269℃