

制定	20121204 商局第7号	平成24年12月26日
改正	20140326 商局第1号	平成26年4月21日
	20141114 商局第4号	平成26年11月20日
	20160216 商局第3号	平成28年2月26日
	20160920 商局第1号	平成28年10月3日
	20161025 商局第2号	平成28年11月1日

コンビナート等保安規則の機能性基準の運用について

1. 総則

コンビナート等保安規則（昭和61年通商産業省令第88号。以下「規則」という。）で定める機能性基準（規則第5条、第5条の2、第6条、第7条、第7条の2、第7条の3、第9条、第10条及び第49条の3の技術上の基準をいう。以下同じ。）に適合することについての評価（以下「適合性評価」という。）にあたっては、個々の事例ごとに判断することとなるが、別添のコンビナート等保安規則関係例示基準（以下「例示基準」という。）のとおりである場合には、当該機能性基準に適合するものとする。

なお、例示基準に基づかない場合における機能性基準の運用・解釈を明らかにするため、指定完成検査機関、指定保安検査機関、関係都道府県、産業保安監督部、高圧ガス保安協会（以下「協会」という。）及び経済産業省商務情報政策局商務流通保安グループ高圧ガス保安室による運用統一連絡会を協会に置くこととする。

2. 許可、届出、検査及び認定の手続における取扱い

(1) 以下に掲げる許可、届出、検査及び認定において適用すべき機能性基準の詳細基準が例示基準に基づく許可、届出、検査及び認定（以下「例示基準に基づく許可等」という。）のときは、これらに係る申請及び提出（以下「申請等」という。）の取扱いは、規則で定めるところによる。

- ・高圧ガス保安法（以下「法」という。）第5条第1項の特定製造者の製造の許可
- ・法第14条第1項の変更の許可
- ・法第14条第2項の変更の届出
- ・法第20条第1項の完成検査
- ・法第20条第3項の完成検査
- ・法第35条第1項の保安検査
- ・法第56条の7第2項の指定設備の認定

(2) 例示基準に基づく許可等以外の許可、届出、検査及び認定の申請等は、規則で定めるところのほか、次に掲げる資料を添付しなければならない。ただし、3.(6)の詳細基準事前評価書、3.(7)の公開詳細基準事前評価書又は4.(4)の一般詳細基準審査結果通知書を添付する場合にあっては、②の資料を添付することを省略することができる。

① 当該申請等において適用する詳細基準

- ② ①に掲げる詳細基準が機能性基準に適合することを証する資料（例えば、安全性を立証するための論文、規格、解析結果又は試験データ）

3. 協会による事前評価

- (1) 例示基準以外の詳細基準について、1. に掲げる機能性基準に適合することに関し、協会による事前評価を受けようとする者（(2)に掲げる者を除く。）は、協会が別に定める「詳細基準事前評価実施要領」（以下「要領」という。）に基づき、詳細基準事前評価申請書を協会に提出するものとする。

この場合において、複数の事例が同一の仕様であって、当該複数の事例に係る詳細基準が同一であるときは、同一の詳細基準事前評価申請書によって申請をすることができるものとする。また、同一の仕様について、一定期間内に反復して申請を行う場合は、包括して申請をすることができるものとする。

- (2) 例示基準以外の詳細基準について、1. に掲げる機能性基準に適合することに関し、当該詳細基準の公開を目的に、協会による事前評価を受けようとする者は、要領に基づき、公開詳細基準事前評価申請書を協会に提出するものとする。

- (3) (1)に係る事前評価申請書には次の①及び②に掲げる資料を、(2)に係る公開詳細基準事前評価申請書には次の③から⑤までに掲げる資料を添付するものとする。

- ① 当該適合性評価において適用する詳細基準
- ② ①に掲げる詳細基準が機能性基準に適合することを証する資料（例えば、安全性を立証するための論文、規格、解析結果又は試験データ）
- ③ 公開する詳細基準
- ④ ③に掲げる詳細基準が機能性基準に適合することを証する資料（例えば、安全性を立証するための論文、規格、解析結果又は試験データ）
- ⑤ ③に掲げる詳細基準が公開に適することを証する資料（例えば、当該詳細基準に係る製造施設の使用実績、実証データ及び(6)の詳細基準事前評価書）

- (4) (1)及び(2)に係る事前評価の厳正な処理を図ることを目的として、協会に学識経験者からなる詳細基準事前評価委員会（以下「事前評価委員会」という。）を設置する。

事前評価委員会は、協会が別に定める「詳細基準事前評価委員会規程」に基づき、運営する。

- (5) 協会は、(1)及び(2)に係る事前評価を行うときは、事前評価委員会に諮るものとする。事前評価委員会は、要領に基づき、(1)に係る事前評価にあつては機能性基準に適合すること、(2)に係る事前評価にあつては機能性基準に適合すること及び公開に適することについて評価を行う。

- (6) 協会は、(1)に係る事前評価を行ったときは、要領に基づき、事前評価申請を行った者に対し、速やかにその結果を詳細基準事前評価書により通知しなければならない。

- (7) 協会は、(2)に係る事前評価を行ったときは、要領に基づき、事前評価申請を行った者に対し、速やかにその結果を公開詳細基準事前評価書により通知しなければならない。

この場合において、当該詳細基準が機能性基準に適合し汎用性を有する等公開に適すると認められるときは、協会は、遅滞なく、当該公開詳細基準事前評価書を公開しなければならない。

4. 協会による一般詳細基準審査

- (1) 一般に広く活用することを目的とした詳細基準（以下「一般詳細基準」という。）が1. に掲げる機能性基準に適合することについて、協会による一般詳細基準審査を受けようとする者は、協会が別

に定める「一般高圧ガス保安規則等四規則基準審査規程」（以下「審査規程」という。）に基づき、一般詳細基準審査申請書を協会に提出するものとする

- (2) 協会による一般詳細基準審査の厳正な処理並びに例示基準の時宜を得た適切な改正及び追加を図ることを目的として、協会に学識経験者等からなる高圧ガス保安基準検討委員会（以下「基準検討委員会」という。）を設置する。

基準検討委員会は、協会が別に定める「高圧ガス保安基準検討委員会規程」に基づき運営する。

- (3) 協会は、(1)に係る一般詳細基準審査を行うときは、基準検討委員会に諮るものとする。基準検討委員会は、審査規程に基づき、機能性基準に適合することについて審査を行う。

- (4) 協会は、(1)に係る一般詳細基準審査を行ったときは、審査規程に基づき、(1)の申請を行った者に対し、速やかにその結果を一般詳細基準審査結果通知書により通知しなければならない。

この場合において、協会は、当該一般詳細基準が一般に広く活用できるものであって、機能性基準に適合すると認めるときは、(1)の申請を行った者の求めに応じ、遅滞なく、一般詳細基準審査結果通知書を公開しなければならない。

- (5) 協会は、(1)に係る一般詳細基準審査を行い、当該一般詳細基準が一般に広く活用できるものであって、機能性基準に適合すると認めるときは、(4)に係る結果を経済産業省に報告するものとする。

5. 経済産業省による例示基準の改正及び追加

- (1) 経済産業省は、協会による3.(2)に係る事前評価の結果を踏まえ、例示基準の改正又は追加を検討するものとする。

- (2) 経済産業省は、協会による4.(5)の報告を踏まえ、例示基準を改正又は追加するものとする。

- (3) 経済産業省は、(1)及び(2)に関わらず、必要に応じて例示基準を改正又は追加するものとする。

コンビナート等保安規則関係例示基準

このコンビナート等保安規則関係例示基準は、コンビナート等保安規則に定める技術的要件を満たす技術的内容をできる限り具体的に例示したものである。

なお、コンビナート等保安規則に定める技術的要件を満たす技術的内容はこの例示基準に限定されるものではなく、コンビナート等保安規則に照らして十分な保安水準の確保ができる技術的根拠があれば、コンビナート等保安規則に適合するものと判断するものである。

コンビナート等保安規則関係例示基準目次

1. 境界線・警戒標等標識	1
2. 流動防止措置	3
3. ガス設備等に使用する材料	4
4. 耐圧試験及び気密試験	2 0
5. 高圧ガス設備及び導管の強度	2 2
6. 温度計	2 3
7. 圧力計及び許容圧力以下に戻す安全装置	2 4
7の2. 圧力リリーフ弁	3 3
8. 安全弁、破裂板及び圧力リリーフ弁の放出管開口部の位置	3 8
9. 高圧ガス設備等の基礎	3 9
10. 内部反応監視装置	4 6
11. 特殊反応設備が危険な状態となることを防止するための措置	4 7
12. 特殊反応設備等の緊急時に速やかに遮断する措置	4 8
13. 緊急かつ安全に内容物を設備外に移送・処理するための措置	5 0
14. 可燃性ガスの貯槽であることが容易にわかる措置	5 1
15. 貯槽及び支柱の温度上昇防止措置	5 2
16. 耐熱及び冷却上有効な措置	5 4
17. 液面計等	5 5
18. 負圧を防止する措置	5 6
19. 液化ガスの流出を防止するための措置	5 7
19の2. ガスを自動的に閉止する遮断措置（圧縮水素スタンド）	6 0
20. 貯槽室の防水措置	6 1
21. 貯槽を貯槽室に設置する場合の埋設基準（貯槽室の防水措置を除く。）	6 2
22. 貯槽を貯槽室に設置しない場合の埋設基準	7 0
23. 地盤面下にある部分の腐食を防止する措置	7 1
24. アルシン等の不活性ガス置換の方法	7 2
25. 保安上必要な強度を有するフランジ接合又はねじ接合継手	7 4
26. 毒性ガス配管の二重管	7 9
27. 貯槽に取り付けた配管に設けるバルブ	8 0
28. 液化ガスが漏えいした際に速やかに遮断する措置（緊急遮断装置等）	8 1
29. バルブ等の操作に係る適切な措置	8 2
30. 除害のための措置（アルシン等を除く。）	8 4
31. アルシン等の除害措置	8 7
32. 静電気の除去	9 0
33. 停電等により設備の機能が失われないための措置（保安電力等）	9 1
34. 滞留しない構造	9 3
35. 毒性ガスの識別措置・危険標識	9 5
36. ガス漏えい検知警報設備とその設置場所（導管系を除く。）	9 6

37. 防消火設備	9 9
38. ベントスタック	1 0 3
39. フレアースタック	1 0 4
40. 容器が破裂することを防止するための措置（散水装置：圧縮アセチレンガス）	1 0 5
40 の 2. 容器が破裂することを防止するための措置（三フッ化窒素）	1 0 6
40 の 3. 容器の破裂を防止する措置（圧縮水素運送自動車用容器）	1 0 7
41. 障壁	1 0 8
42. 計器室	1 0 9
43. 保安用不活性ガス等	1 1 0
44. 通報のための措置	1 1 1
45. 貯槽の沈下状況の測定等	1 1 2
46. 直射日光を遮るための措置	1 1 4
47. シリンダーキャビネット	1 1 5
48. 自然発火に対して安全なもの	1 1 7
49. アセチレンの希釈剤について	1 1 8
50. アキュムレータにより圧縮空気の加圧又は減圧を行う場合の措置	1 1 9
51. 毒性ガスの過充填防止措置	1 2 0
52. アセチレンの充填後の圧力	1 2 1
53. アセチレンを充填する容器に係るアセトン又はジメチルホルムアミドと多孔質物 について	1 2 2
54. シアン化水素の安定剤について	1 2 4
55. 液化石油ガスのおおいの測定方法	1 2 5
56. エアゾールの製造	1 3 5
57. 設備の点検・異常確認時の措置	1 3 6
58. 設備の修理又は清掃	1 3 9
59. バルブに過大な力を加えない措置	1 4 2
60. 容器置場の周囲 2 m 以内における火気の使用等に係る措置	1 4 3
61. 充填容器等の転落、転倒等による衝撃及びバルブの損傷を防止する措置	1 4 4
61 の 2. 敷地境界に対し 4 m 以上の距離を有することと同等の措置	1 4 5
61 の 3. 送ガス蒸発器の能力が不足したときに速やかに遮断するための措置	1 4 6
61 の 4. ガスが漏えいしたとき滞留しないような場所（コールド・エバポレータ）	1 4 7
62. 過充填防止のための措置（圧縮天然ガススタンド）	1 4 8
62 の 2. 過充填防止のための措置（圧縮水素スタンド）	1 4 9
62 の 3. 流入防止措置	1 5 0
63. 敷地境界に対し所定の距離を有することと同等の措置（圧縮天然ガススタンド・液化天然 ガススタンド）	1 5 1
63 の 2. 敷地境界に対し 8 m 以上の距離を有することと同等の措置（圧縮水素スタンド）	1 5 5
63 の 3. 圧縮水素スタンド又は圧縮天然ガススタンドの処理設備及び貯蔵設備に対し 6 m 以 上の距離を有することと同等の措置（圧縮天然ガススタンド・圧縮水素スタンド）	1 5 7
64. 地盤面下に設置する高圧ガス設備の室について（圧縮天然ガススタンド・液化天然	

ガススタンド・圧縮水素スタンド)	1 5 8
65. 圧縮天然ガス及び圧縮水素を製造する圧縮機の保安措置 (圧縮天然ガススタンド・ 圧縮水素スタンド)	1 5 9
65 の 2. 圧縮水素を製造する水電解水素発生昇圧装置の保安措置 (圧縮水素スタンド)	1 6 0
66. ディスペンサーからの漏えい等の防止措置 (圧縮天然ガススタンド・圧縮水素スタンド)	1 6 1
66 の 2. 火災を検知するための措置 (圧縮水素スタンド)	1 6 2
66 の 3. 温度上昇を防止するための装置 (圧縮水素スタンド)	1 6 3
66 の 4. 圧縮水素の充填流量の制限に係る措置 (圧縮水素スタンド)	1 6 4
66 の 5. 蓄圧器出口等に設ける大量流出防止措置 (圧縮水素スタンド)	1 6 5
66 の 6. 蓄圧器及び圧縮水素の供給を遮断する装置等の同一フレーム内への設置措置 (圧縮 水素スタンド)	1 6 7
66 の 7. ディスペンサーへの車両衝突防止措置 (圧縮水素スタンド)	1 6 8
66 の 8. 車両の誤発進等によるホースの破損を防止するための措置 (圧縮水素スタンド)	1 6 9
66 の 9. 車両の誤発進防止 (圧縮水素スタンド)	1 7 0
66 の 10. 複合構造を有する圧縮水素の蓄圧器の劣化等を防止する措置 (圧縮水素スタンド)	1 7 1
66 の 11. 蓄圧器内の水素を安全に放出する方法	1 7 2
67. 導管の架設、埋設等	1 7 3
68. 防食及び応力を吸収するための措置 (導管)	1 7 4
69. 常用の温度を超えない措置 (導管)	1 7 5
70. 水分を除去する措置 (導管)	1 7 6
71. 通報のための措置 (導管)	1 7 7
72. 導管等に使用できる材料	1 7 8
73. 伸縮吸収措置 (導管)	1 7 9
74. 保安上必要な強度を有するフランジ接合 (導管)	1 8 0
75. 導管等の溶接方法	1 8 1
76. 地盤面下埋設の方法等 (導管)	1 8 2
77. 道路下埋設の方法 (導管)	1 8 3
78. 地盤面上設置の方法等 (導管)	1 8 4
79. 河川等横断設置の方法等 (導管)	1 8 5
80. 海底設置の方法等 (導管)	1 8 6
81. 漏えい拡散防止措置等 (導管)	1 8 7
82. 運転状態の監視装置・異常事態の警報装置 (導管)	1 8 8
83. 安全制御装置 (導管)	1 8 9
84. ガス漏えい検知警報設備 (導管)	1 9 0
85. 内容物除去措置 (導管)	1 9 1
86. 絶縁 (導管)	1 9 2
87. 落雷による導管への影響を回避するための措置	1 9 3
88. 停電等により設備の機能が失われないための措置 (保安電力等：導管)	1 9 4
89. 特定不活性ガスを製造する設備におけるコンビ則第 5 条第 1 項第 1 4 号ただし書による 経済産業大臣が同等の安全性を有するものと認める措置	1 9 5

1. 境界線・警戒標等標識

規則関係条項	第5条第1項第1号・第65号イ、第5条の2第1項・第2項第1号、第6条第1項第1号、第7条第1項第1号・第2項第1号、第7条の2第1項第1号、第7条の3第1項第1号・第2項第1号・第33号イ、第9条第2号・第3号、第10条第2号
--------	--

高圧ガス製造事業所等の境界線及び警戒標は、次の各号の基準によるものとする。

1. 事業所の境界線は、次の基準によるものとする。

事業所の境界線は、壁、門、柵等を設置するか又は地上にペイントで線を引くこと等により明示すること。

2. 事業所等の警戒標は、次の各号の基準によるものとする。

2.1 事業所の警戒標は、当該事業所の境界柵、塀等に設けられている出入口それぞれの付近で外部から見やすい場所に掲げること。

2.2 事業所内の施設の一部のみが高圧ガス保安法の適用を受ける施設である場合には、2.1の警戒標のほか、事業所内の当該施設が設置されている区画、建物又は建物内の区画等の出入口の付近で外部から見やすい場所に掲げること。

この場合、当該施設に立入り又は近接できる方向が数方向ある場合には、そのそれぞれの方向に対して掲げること。

ただし、冷凍設備、低温液化炭酸ガス貯蔵設備等のうち、単体設備となっているもの（例えば、ユニット型冷凍設備等）については、その設備の外面の見やすい場所に表示することができる。

2.3 警戒標には、高圧ガス保安法の適用を受けている事業所又は施設であることを外部の者が明瞭に識別できる大きさの標示がなされていること。

なお、当該事業所で保安上必要な注意事項を付記することは差し支えない。

標示の参考例（「火気厳禁」の標示は、可燃性ガス又は酸素に係る事業所等の例）

高圧ガス製造事業所

〇〇ガス充填所

無断立入禁止

火気厳禁

（縦型でもよい。）

3. 容器置場の警戒標は、次の各号の基準によるものとする。

3.1 警戒標は、当該容器置場の出入口、近接又は立ち入ることができる場所の周辺で外部から見やすい場所に掲げること。この場合、近接又は立ち入りできる方向が数方向ある場合には、そのそれぞれの方向に対して掲げること。

3.2 標識には、外部の者が容器置場であることを明瞭に識別できる大きさの標示がなされていること。

なお、容器に充填されているガスが可燃性ガス又は毒性ガスである場合には、それぞれその旨を付記又は別に表示すること。

標示の参考例

高圧ガス容器置場(燃)

高圧ガス容器置場(毒)

(縦型でもよい。)

4. 導管（地盤面上設置）の標識は、次の各号の基準によるものとする。

4.1 標識は、導管が設置されている経路で、公道又は人が多数集合する場所の付近で一般の人の目につきやすく、かつ、交通等の障害にならない場所に設けること。

4.2 標識には、高圧ガスの種類又は名称、導管に異常を認めたとときの連絡先、電話番号等を明瞭に記載した標示がなされていること。

標示の参考例

天 然 ガ ス (燃)
このパイプには天然ガスが通っています。万一ガス漏れその他異常を発見された方は下記までご連絡下さい。
連 絡 先
〇〇会社〇〇事業所〇〇課
電 話 〇〇-〇〇-〇〇

5. 導管（地盤面下埋設）の標識は、次の各号の基準によるものとする。

5.1 標識を設ける場所は、次の基準によること。

(1) 導管が人家の多い地区を通る場合には、導管の埋設箇所の地上（導管の真上でなくてよい。）で一般の人の目につきやすく、かつ、交通等の障害にならない場所に設けること。

(2) 人家が少ない地区において導管が道路に沿って設置されている場合は、1,000mの間隔を標準として設けること。

5.2 標識には、高圧ガスの種類又は名称、導管に異常を認めたとときの連絡先、電話番号等を明瞭に記載した標示がなされていること。(標示の参考例は4.2を参照)

2. 流動防止措置

規則関係条項	第5条第1項第14号、第6条第1項第1号、第7条第1項第6号・第2項第18号、 第7条の2第1項第19号、第7条の3第1項第10号・第2項第27号
--------	--

可燃性ガス又は特定不活性ガスの製造設備と火気を取り扱う施設（火気を使用する場所）との間に、当該製造設備又は貯蔵設備等から漏えいしたガスが当該火気を取り扱う施設（火気を使用する場所）に流動することを防止するために講じる措置は、次の基準のいずれかによるものとする。

1. 高さ2 m以上の防火壁又は障壁を設けて、製造設備又は貯蔵設備等と火気を使用する場所との間の迂回水平距離を8 m（第7条第2項第18号及び第7条の2第1項第19号にあっては4 m、圧縮水素スタンドの常用の圧力が40MPa以下の場合は6 m）以上とすること。（圧縮水素スタンドは、本基準63の2の図1を参照。）

ただし、圧縮水素スタンドにあっては、圧縮水素スタンド（可燃性ガスの通る部分に限る。）の外面と火気（当該圧縮水素スタンド内のものを除く。）を取り扱う施設との間の距離が所定の値を確保出来ない場合は、本基準63の2の2.から4までを準用して、障壁又は防火壁を設け、可燃性ガスの通る部分の外面から火気を取り扱う施設に対して圧縮水素の常用の圧力が40MPa以下の場合は6 m未満、40MPaを超え82MPa以下の場合は8 m未満、液化水素の通る部分については2 m未満となる範囲を遮蔽すること。

なお、遮蔽する方法は本基準63の2.の図2によることとし、圧縮水素の常用の圧力が40MPa以下の場合は、同図中「高圧ガス設備又は容器置場」とあるのは「圧縮水素スタンド（圧縮水素の常用の圧力が40MPa以下の場合）」と、「敷地境界」とあるのは「火気を取り扱う施設」と、「8 m」とあるのは「6 m」と読み替える。圧縮水素の常用の圧力が40MPaを超え82MPa以下の場合は、同図中「高圧ガス設備又は容器置場」とあるのは「圧縮水素スタンド（圧縮水素の常用の圧力が40MPaを超え82MPa以下の場合）」と、「敷地境界」とあるのは「火気を取り扱う施設」と読み替える。また、液化水素の通る部分については、同図中「高圧ガス設備又は容器置場」とあるのは「圧縮水素スタンド（液化水素の通る部分）」と、「敷地境界」とあるのは「火気を取り扱う施設」と、「8 m」とあるのは「2 m」と読み替える。

2. 火気を使用する場所が不燃性の建物である場合には、製造設備又は貯蔵設備等からの水平距離が8 m（第7条第2項第18号及び第7条の2第1項第19号にあっては4 m、第7条の3第1項第10号及び第2項第27号にあっては圧縮水素スタンドの常用の圧力が40MPa以下の場合は6 m、また、液化水素の通る部分については2 m）以内にある当該建物の開口部を防火戸又は網入ガラスを使用して閉鎖し、人の出入りする開口部については、二重扉を使用すること。
3. 本基準47.に規定するシリンダーキャビネットに収納すること。

3. ガス設備等に使用する材料

規則関係条項	第5条第1項第16号、第5条の2第1項・第2項第1号、第6条第1項第1号、第7条第1項第1号・第2項第1号、第7条の2第1項第1号、第7条の3第1項第1号・第2項第1号、第49条の3第2号
--------	--

1. ガス設備（圧縮水素スタンドの高圧ガス設備であって常用の圧力が20MPaを超える圧縮水素が通る部分を除く。）にあつては、その種類に応じ、次に定める材料又はその性質がそれらの材料と同等以下（日本工業規格品と比較して、機械的性質のうち一つでも日本工業規格よりも低位であるものをいう。）である材料以外の材料を使用すること。ただし、圧縮水素スタンドの液化水素の通る部分については、本項で規定した材料のうち、常用の圧力が1MPa未満の液化水素で問題なく使用した十分な実績があるものを使用することができる。（法第56条の3に規定する特定設備検査に合格した特定設備にあつては、特定則第11条に規定する材料又は特定則第51条の規定に基づき経済産業大臣の認可を受けた材料を使用すること。）
 - 1.1 内圧容器（溶接接合を行う部分に限る。） 炭素の含有率が0.35%以上である炭素鋼鋼材及び低合金鋼鋼材
 - 1.2 内圧容器（外部衝撃による損傷を防止するため適切な措置を講じてあるものであって常用の圧力が0.1MPa以下のものを除く。） 合成樹脂
 - 1.3 常用の圧力が1.6MPaを超える内圧容器、毒性ガスの内圧容器、肉厚が16mmを超える内圧容器（胴その他これに類する部分に限る。）及び常用の圧力が1MPaを超える内圧容器（胴の長手方向に溶接を行う部分及び溶接により鏡にする部分に限る。） 日本工業規格G3101(1995)一般構造用圧延鋼材、日本工業規格G3106(1995)溶接構造用圧延鋼材のうちSM400A、SM490A及びSM490YA、日本工業規格G3131(1990)熱間圧延軟鋼板及び鋼帯及び日本工業規格G3457(1988)配管用アーク溶接炭素鋼鋼管
 - 1.4 常用の圧力が3MPaを超える内圧容器 日本工業規格G3106(1995)溶接構造用圧延鋼材（SM400A、SM490A及びSM490YAを除く。）
 - 1.5 内圧容器のうち、毒性ガスに係るもの、液化ガスに係るものであって常用の圧力が0.2MPa以上であるもの、常用の圧力が1MPaを超えるもの及び常用の温度が0℃未満又は100℃（圧縮空気に係るものにあつては200℃、常用の圧力が0.2MPa未満のガスに係るものにあつては350℃）を超えるもの 日本工業規格G3452(1997)配管用炭素鋼鋼管
 - 1.6 毒性ガスの弁（日本工業規格G5501(1989)ねずみ鋳鉄品を材料とするものを除く。以下この号において同じ。）及び内圧容器、常用の圧力が0.2MPa以上の可燃性ガスの弁及び内圧容器、常用の圧力が1.6MPaを超える可燃性ガス及び毒性ガス以外のガスの弁、常用の圧力が1.1MPaを超える可燃性ガス及び毒性ガス以外のガスの内圧容器並びに常用の温度が0℃未満又は250℃を超える弁及び内圧容器 日本工業規格G5501(1989)ねずみ鋳鉄品、日本工業規格G5502(1989)球状黒鉛鋳鉄品（常用の圧力が1.6MPa以下の可燃性ガスの弁（安全弁を除く。）に使用する場合にあつては、一種及び二種を除く。）、日本工業規格G5702(1988)黒心可鍛鋳鉄品（常用の圧力が1.6MPa以下の可燃性ガスの弁（安全弁を除く。）に使用する場合にあつては、三種及び四種を除く。）、日本工業規格 G5703

(1988) 白心可鍛鉄品及び日本工業規格 G 5704 (1988) パーライト可鍛鉄品 (日本工業規格 B 8270 (1993) 圧力容器 (基盤規格) の附属書 5 に規定するダクタイル鉄鑄造品及びマレアブル鉄鑄造品を除く。)

1.7 毒性ガス又は可燃性ガスの弁並びに毒性ガス及び可燃性ガス以外のガスの弁 (常用の圧力が 0.2 MPa 未満であって常用の温度が 0℃以上 250℃以下のものを除く。) 日本工業規格 G 5501 (1989) ねずみ鑄鉄品

1.8 毒性ガス (ホスゲン及びシアン化水素に限る。) の弁及び内圧容器、常用の温度が -5℃未満であり、又は 350℃を超える弁及び内圧容器並びに常用の圧力が 2.4 MPa を超える弁及び常用の圧力が 1.8 MPa を超える内圧容器 日本工業規格 B 8270 (1993) 圧力容器 (基盤規格) の附属書 5 に規定するダクタイル鉄鑄造品及びマレアブル鉄鑄造品

1.9 常用の温度が 0℃未満のガス設備又は消費設備 (ポンプ及び圧縮機を除く。) 次の表(一)の材料の種類に掲げる材料 (その常用の温度が同表の最低使用温度の欄に掲げる温度 (表(二)の材料の種類に掲げる材料にあっては、同表の最低使用温度の欄に掲げる温度) 以上であるガス設備又は消費設備に使用する場合に限る。) 以外の材料

表(一)

材 料 の 種 類	最低使用温度(℃)
<p>日本工業規格G3106(1995)溶接構造用圧延鋼材 (SM400B、SM490B及びSM490YBに限る。)</p> <p>日本工業規格G3201(1988)炭素鋼鍛鋼品 (炭素含有量が0.35%以下のSF340A並びに炭素含有量が0.35%を超えるSF390A、SF440A及びSF490Aに限る。)</p> <p>日本工業規格G4109(1987)ボイラ及び圧力容器用クロムモリブデン鋼鋼板</p> <p>日本工業規格G5101(1991)炭素鋼鋳鋼品</p> <p>日本工業規格G5102(1991)溶接構造用鋳鋼品 (SCW410、SCW480、SCW550及びSCW620に限る。)</p> <p>日本工業規格G5151(1991)高温高圧用鋳鋼品 (SCPH1、SCPH2、SCPH11、SCPH21、SCPH32及びSCPH61に限る。)</p> <p>日本工業規格B8270(1993)圧力容器 (基盤規格) の附属書5に規定するダクタイル鉄鋳造品及びマレアブル鉄鋳造品 (-5℃未満で衝撃試験を実施し、当該規格を満足しているものを除く。)</p>	-5
<p>日本工業規格G3106(1995)溶接構造用圧延鋼材 (SM400C、SM490C、SM520C及びSM570に限る。)</p> <p>日本工業規格G3115(1990)圧力容器用鋼板 (SPV235、SPV315、SPV355、SPV450及びSPV490に限る。)</p> <p>日本工業規格G3120(1987)圧力容器用調質型マンガンモリブデン鋼及びマンガンモリブデンニッケル鋼鋼板</p> <p>日本工業規格G3201(1988)炭素鋼鍛鋼品 (炭素含有量が0.35%以下のSF390A、SF440A及びSF490Aに限る。)</p> <p>日本工業規格G3454(1988)圧力配管用炭素鋼鋼管</p> <p>日本工業規格G3455(1988)高圧配管用炭素鋼鋼管 (-10℃未満で衝撃試験を実施し、当該規格を満足しているものを除く。)</p> <p>日本工業規格G3458(1988)配管用合金鋼鋼管 (STPA20、STPA22、STPA23、STPA24、STPA25及びSTPA26に限る。)</p> <p>日本工業規格G3459(1997)配管用ステンレス鋼管 (SUS329J1TPに限る。)</p> <p>日本工業規格G3461(1988)ボイラ・熱交換器用炭素鋼鋼管</p> <p>日本工業規格G3462(1988)ボイラ・熱交換器用合金鋼鋼管 (STBA20、STBA22、STBA23、STBA24、STBA25及びSTBA26に限る。)</p>	-10

<p>日本工業規格G3463(1994)ボイラ・熱交換器用ステンレス鋼管 (SUS329J1TBに限る。)</p> <p>日本工業規格G4051(1979)機械構造用炭素鋼鋼材 (S10C、S12C、S15C、S17C、S20C、S22C、S25C、S28C及びS30Cに限る。)</p> <p>日本工業規格G4303(1991)ステンレス鋼棒 (SUS329J1に限る。)</p> <p>日本工業規格G4304(1991)熱間圧延ステンレス鋼板及び鋼帯 (SUS329J1に限る。)</p> <p>日本工業規格G4305(1991)冷間圧延ステンレス鋼板及び鋼帯 (SUS329J1に限る。)</p> <p>日本工業規格G5121(1991)ステンレス鋼鋳鋼品 (SCS1に限る。)</p> <p>日本工業規格G5702(1988)黒心可鍛鋳鉄品</p>	
<p>日本工業規格G3126(1990)低温圧力容器用炭素鋼鋼板 (SLA235Aに限る。)</p> <p>日本工業規格G3204(1988)圧力容器用調質型合金鋼鍛鋼品 (SFVQ1A又はSFVQ2Aであって、最低使用温度以下の温度で衝撃試験を実施し、当該規格を満足しているものに限る。)</p> <p>日本工業規格G3205(1988)低温圧力容器用鍛鋼品 (SFL1に限る。)</p> <p>日本工業規格G3214(1991)圧力容器用ステンレス鋼鍛鋼品 (SUSF304H、SUSF316H、SUSF321H及びSUSF347Hに限る。)</p> <p>日本工業規格G3455(1988)高圧配管用炭素鋼鋼管 (最低使用温度以下の温度で衝撃試験を実施し、当該規格を満足しているものに限る。)</p> <p>日本工業規格G3459(1997)配管用ステンレス鋼管 (SUS304HTP、SUS316HTP、SUS321HTP及びSUS347HTPに限る。)</p> <p>日本工業規格G3463(1994)ボイラ・熱交換器用ステンレス鋼管 (SUS304HTB、SUS316HTB、SUS321HTB、SUS347HTB、SUS410TB及びSUS430TBに限る。)</p> <p>日本工業規格G4102(1979)ニッケルクロム鋼鋼材 (SNC236、SNC631及びSNC836に限る。)</p> <p>日本工業規格G4103(1979)ニッケルクロムモリブデン鋼鋼材 (SNCM240、SNCM431、SNCM439、SNCM447、SNCM625及びSNCM630に限る。)</p> <p>日本工業規格G4104(1979)クロム鋼鋼材 (SCr430、SCr435、SCr440及びSCr445に限る。)</p> <p>日本工業規格G4105(1979)クロムモリブデン鋼鋼材 (SCM430、SCM432、SCM435、SCM440及びSCM445に限る。)</p>	-30

<p>日本工業規格G4106(1979)機械構造用マンガン鋼鋼材及びマンガンクロム鋼鋼材</p> <p>日本工業規格G4202(1979)アルミニウムクロムモリブデン鋼鋼材</p> <p>日本工業規格G4303(1991)ステンレス鋼棒 (SUS302、SUS405、SUS410及びSUS430に限る。)</p> <p>日本工業規格G4304(1991)熱間圧延ステンレス鋼板及び鋼帯 (SUS302、SUS405、SUS410及びSUS430に限る。)</p> <p>日本工業規格G4305(1991)冷間圧延ステンレス鋼板及び鋼帯 (SUS302、SUS405、SUS410及びSUS430に限る。)</p> <p>日本工業規格G5121(1991)ステンレス鋼鋼品 (SCS13、SCS13A、SCS14、SCS14A、SCS16、SCS16A、SCS17、SCS18、SCS19、SCS19A及びSCS21に限り、-30℃未満で衝撃試験を実施し、日本工業規格B8270(1993)圧力容器 (基盤規格) に規定する当該材料の規格を満足しているものを除く。)</p> <p>日本工業規格B8270(1993)圧力容器 (基盤規格) の附属書5に規定するダクタイル鉄鋳造品及びマレアブル鉄鋳造品 (最低使用温度以下の温度で衝撃試験を実施し、当該規格を満足しているものに限る。)</p>	
<p>日本工業規格G3126(1990)低温圧力容器用炭素鋼鋼板 (SLA235B及びSLA325Aに限る。)</p> <p>日本工業規格G3205(1988)低温圧力容器用鍛鋼品 (SFL2に限る。)</p> <p>日本工業規格G3460(1988)低温配管用鋼管 (STPL380に限る。)</p> <p>日本工業規格G3464(1988)低温熱交換器用鋼管 (STBL380に限る。)</p> <p>日本工業規格G5152(1991)低温高圧用鋳鋼品 (SCPL1に限る。)</p>	-45
<p>日本工業規格G3126(1990)低温圧力容器用炭素鋼鋼板 (SLA325B及びSLA360に限る。)</p> <p>日本工業規格G5152(1991)低温高圧用鋳鋼品 (SCPL11に限る。)</p>	-60
<p>日本工業規格G3127(1990)低温圧力容器用ニッケル鋼鋼板 (SL2N255に限る。)</p>	-70
<p>日本工業規格G5152(1991)低温高圧用鋳鋼品 (SCP21に限る。)</p>	-80
<p>日本工業規格G3460(1988)低温配管用鋼管 (STPL450に限る。)</p> <p>日本工業規格G3464(1988)低温熱交換器用鋼管 (STBL450に限る。)</p> <p>日本工業規格G5152(1991)低温高圧用鋳鋼品 (SCPL31に限る。)</p> <p>日本工業規格H4000(1988)アルミニウム及びアルミニウム合金の板及び条 (A7N01に限る。)</p>	-100

<p>日本工業規格H4040(1988)アルミニウム及びアルミニウム合金の棒及び線 (A7003及びA7N01に限る。)</p> <p>日本工業規格H4080(1988)アルミニウム及びアルミニウム合金継目無管 (A7003及びA7N01に限る。)</p> <p>日本工業規格H4100(1988)アルミニウム及びアルミニウム合金押出型材 (A7003及びA7N01に限る。)</p>	
<p>日本工業規格G3127(1990)低温圧力容器用ニッケル鋼鋼板 (SL3N255及びSL3N275に限る。)</p> <p>日本工業規格G3205(1988)低温圧力容器用鍛鋼品 (SFL3に限る。)</p>	-102
<p>日本工業規格G3127(1990)低温圧力容器用ニッケル鋼鋼板 (SL3N440に限る。)</p>	-110
<p>日本工業規格G3127(1990)低温圧力容器用ニッケル鋼鋼板 (SL9N520及びSL9N590に限る。)</p> <p>日本工業規格G3214(1991)圧力容器用ステンレス鋼鍛鋼品 (SUSF310、SUSF321及びSUSF347に限る。)</p> <p>日本工業規格G3459(1997)配管用ステンレス鋼管 (SUS309TP、SUS309STP、SUS310TP、SUS310STP、SUS317TP、SUS321TP及びSUS347TPに限る。)</p> <p>日本工業規格G3460(1988)低温配管用鋼管 (STPL690に限る。)</p> <p>日本工業規格G3463(1994)ボイラ・熱交換器用ステンレス鋼管 (SUS309TB、SUS309STB、SUS310TB、SUS310STB、SUS317TB、SUS321TB及びSUS347TBに限る。)</p> <p>日本工業規格G3464(1988)低温熱交換器用鋼管 (STBL690に限る。)</p> <p>日本工業規格G3468(1994)配管用溶接大径ステンレス鋼管 (SUS309STPY、SUS310STPY、SUS321TPY及びSUS347TPYに限る。)</p> <p>日本工業規格G4303(1991)ステンレス鋼棒 (SUS309S、SUS310S、SUS316J1、SUS317、SUS321及びSUS347に限る。)</p> <p>日本工業規格G4304(1991)熱間圧延ステンレス鋼板及び鋼帯 (SUS309S、SUS310S、SUS316J1、SUS317、SUS321及びSUS347に限る。)</p> <p>日本工業規格G4305(1991)冷間圧延ステンレス鋼板及び鋼帯 (SUS309S、SUS310S、SUS316J1、SUS317、SUS321及びSUS347に限る。)</p>	-196

<p>日本工業規格G4901(1991)耐食耐熱超合金棒（NCF600、NCF750、NCF800及びNCF800Hに限る。）</p> <p>日本工業規格G4902(1991)耐食耐熱超合金板（NCF600、NCF750、NCF800及びNCF800Hに限る。）</p> <p>日本工業規格G4903(1991)配管用継目無ニッケルクロム鉄合金管（NCF600TP、NCF800TP及びNCF800HTPに限る。）</p> <p>日本工業規格G4904(1991)熱交換器用継目無ニッケルクロム鉄合金管（NCF600TB、NCF800TB及びNCF800HTBに限る。）</p> <p>日本工業規格G5121(1991)ステンレス鋼鋳鋼品（SCS13、SCS13A、SCS14、SCS14A、SCS16、SCS16A、SCS17、SCS18、SCS19、SCS19A又はSCS21であって、最低使用温度以下の温度で衝撃試験を実施し、日本工業規格B8270(1993)圧力容器（基盤規格）の構造に規定する当該材料の規格を満足しているものに限る。）</p> <p>日本工業規格H3100(1992)銅及び銅合金の板及び条（C4621、C4640、C6140、C6161、C6280、C6301、C7060及びC7150に限る。）</p> <p>日本工業規格H3250(1992)銅及び銅合金棒（C3601、C3602、C3603、C3604、C3712及びC3771に限る。）</p> <p>日本工業規格H3300(1997)銅及び銅合金継目無管（C2300、C2800、C4430、C6870、C6871、C6872、C7060、C7100及びC7150に限る。）</p> <p>日本工業規格H3320(1992)銅及び銅合金溶接管</p> <p>日本工業規格H4551(1991)ニッケル及びニッケル合金板及び条（NCuPに限る。）</p> <p>日本工業規格H4552(1991)ニッケル及びニッケル合金継目無管（NCuTに限る。）</p> <p>日本工業規格H4600(1993)チタン板及び条</p> <p>日本工業規格H4630(1994)配管用チタン管</p> <p>日本工業規格H4631(1994)熱交換器用チタン管</p> <p>日本工業規格H4650(1993)チタン棒</p> <p>日本工業規格H5111(1988)青銅鋳物（BC2、BC3、BC6及びBC7に限る。）</p> <p>日本工業規格H5202(1992)アルミニウム合金鋳物（AC4C-T6及びAC7A-Fに限る。）</p>	
<p>日本工業規格G3214(1991)圧力容器用ステンレス鋼鍛鋼品（SUSF304及びSUSF316に限る。）</p>	<p>-253</p>

<p>日本工業規格G3459(1997)配管用ステンレス鋼管 (SUS304TP及びSUS316TPに限る。)</p> <p>日本工業規格G3463(1994)ボイラ・熱交換器用ステンレス鋼管 (SUS304TB及びSUS316TBに限る。)</p> <p>日本工業規格G3468(1994)配管用溶接大径ステンレス鋼管 (SUS304TPY及びSUS316TPYに限る。)</p> <p>日本工業規格G4303(1991)ステンレス鋼棒 (SUS304及びSUS316に限る。)</p> <p>日本工業規格G4304(1991)熱間圧延ステンレス鋼板及び鋼帯 (SUS304及びSUS316に限る。)</p> <p>日本工業規格G4305(1991)冷間圧延ステンレス鋼板及び鋼帯 (SUS304及びSUS316に限る。)</p>	
<p>日本工業規格G3214(1991)圧力容器用ステンレス鋼鍛鋼品 (SUSF304L及びSUSF316Lに限る。)</p> <p>日本工業規格G3459(1997)配管用ステンレス鋼管 (SUS304LTP、SUS316LTP及びSUS317LTPに限る。)</p> <p>日本工業規格G3463(1994)ボイラ・熱交換器用ステンレス鋼管 (SUS304LTB、SUS316LTB及びSUS317LTBに限る。)</p> <p>日本工業規格G3468(1994)配管用溶接大径ステンレス鋼管 (SUS304LTPY及びSUS316LTPYに限る。)</p> <p>日本工業規格G4303(1991)ステンレス鋼棒 (SUS304L、SUS316L、SUS316J1L及びSUS317Lに限る。)</p> <p>日本工業規格G4304(1991)熱間圧延ステンレス鋼板及び鋼帯 (SUS304L、SUS316L、SUS316J1L及びSUS317Lに限る。)</p> <p>日本工業規格G4305(1991)冷間圧延ステンレス鋼板及び鋼帯 (SUS304L、SUS316L、SUS316J1L及びSUS317Lに限る。)</p> <p>日本工業規格H3100(1992)銅及び銅合金の板及び条 (C1020、C1100、C1201及びC1220に限る。)</p> <p>日本工業規格H3250(1992)銅及び銅合金棒 (C1020、C1100、C1201及びC1220に限る。)</p> <p>日本工業規格H3300(1997)銅及び銅合金継目無管 (C1020、C1100、C1201及びC1220に限る。)</p> <p>日本工業規格H4000(1988)アルミニウム及びアルミニウム合金の板及び条 (A1050、A1070、A1080、A1100、A1200、A3003、A3004、A3203、A5052、A5083、A5086、A5154、A5254、A5454、A5652及びA6061に限る。)</p>	-269

<p>日本工業規格H4040(1988)アルミニウム及びアルミニウム合金の棒及び線 (A1050、A1070、A1100、A1200、A2024、A3003、A5052、A5056、A5083、A6061及びA6063に限る。)</p> <p>日本工業規格H4080(1988)アルミニウム及びアルミニウム合金継目無管 (A1050、A1070、A1100、A1200、A3003、A3203、A5052、A5056、A5083、A5154、A5454、A6061及びA6063に限る。)</p> <p>日本工業規格H4090(1990)アルミニウム及びアルミニウム合金溶接管 (溶接管のうちA1050、A1100、A1200、A3003、A3203及びA5052に限る。)</p> <p>日本工業規格H4100(1988)アルミニウム及びアルミニウム合金押出型材 (A1100、A1200、A2024、A3003、A3203、A5052、A5083、A5086、A5454、A6061及びA6063に限る。)</p> <p>日本工業規格H4140(1988)アルミニウム及びアルミニウム合金鍛造品 (A2014、A5056、A5083及びA6061に限る。)</p>	
--	--

表(二)

	材 料 の 種 類	最低使用温度
一	日本工業規格G3106(1995)溶接構造用圧延鋼材 (SM400A、SM490A及びSM490YAを除く。)に適合する材料 日本工業規格G3115(1990)圧力容器用鋼板に適合する材料	備考1の衝撃試験に合格した場合において、当該衝撃試験を行った試験温度に対応する備考3の試験温度表中の最低使用温度
二	日本工業規格G3126(1990)低温圧力容器用炭素鋼鋼板に適合する材料 (厚さが50mmを超えるものに限る。) 日本工業規格G3126(1990)低温圧力容器用炭素鋼鋼板二種及び三種に適合する材料 (厚さが32mmを超えるものに限る。)	備考2の衝撃試験に合格した場合において、当該衝撃試験を行った試験温度
三	日本工業規格G3126(1990)低温圧力容器用炭素鋼鋼板に適合する材料であって前号に掲げるもの以外のもの	備考1の衝撃試験に合格した場合において、当該衝撃試験を行った試験温度に対応する備考3の試験温度表中の最低使用温度

四	日本工業規格 G 3201 (1988) 炭素鋼鍛鋼品に適合する材料 日本工業規格 G 3202 (1988) 圧力容器用炭素鋼鍛鋼品に適合する材料 F V C 日本工業規格 G 3204 (1988) 圧力容器用調質型合金鍛鋼品に適合する材料	備考 2 の衝撃試験に合格した場合において、当該衝撃試験を行った試験温度
五	日本工業規格 G 5101 (1991) 炭素鋼鋳鋼品に適合する材料 日本工業規格 G 5102 (1991) 溶接構造用鋳鋼品に適合する材料 日本工業規格 G 5121 (1991) ステンレス鋼鋳鋼品に適合する材料	備考 2 の衝撃試験に合格した場合において、当該衝撃試験を行った試験温度
六	日本工業規格 G 4051 (1979) 機械構造用炭素鋼鋼材に適合する材料 日本工業規格 G 4102 (1979) ニッケルクロム鋼鋼材に適合する材料 日本工業規格 G 4103 (1979) ニッケルクロムモリブデン鋼鋼材に適合する材料 日本工業規格 G 4104 (1979) クロム鋼鋼材に適合する材料 日本工業規格 G 4105 (1979) クロムモリブデン鋼鋼材に適合する材料 日本工業規格 G 4106 (1979) 機械構造用マンガン鋼鋼材及びマンガクロム鋼鋼材に適合する材料 日本工業規格 G 4202 (1979) アルミニウムクロムモリブデン鋼鋼材に適合する材料	備考 2 の衝撃試験に合格した場合において、当該衝撃試験を行った試験温度

備考 1 一般鋼板の衝撃試験

イ 試験温度は、表(二)第1号に掲げる材料にあつては、それぞれ日本工業規格 G 3106 (1995) 溶接構造用圧延鋼材及び日本工業規格 G 3115 (1990) 圧力容器用鋼板に定める試験温度に 20℃ (吸収エネルギーの規格値が 48 J 以上のものにあつては、10℃) を加えた温度とする。この場合において、材料の使用応力は、原則として日本工業規格に定める当該材料の降伏点の値の 1/2 とし、当該 1/2 の値に相当する値が備考 3 の試験温度表中に存しないときは、それに最も近い値をもって当該材料の使用応力の値とする。

ロ 衝撃試験は、当該材料の各チャージごとの板厚の最も厚い板の頂部から採取した 2 mm V ノッチシャルピー試験片 3 個について行うものとする。この場合において、板の厚さにより試験片の厚さを 10mm とすることができないときは、板の厚さに応じ、試験片の寸法及び試験温度を次の表に掲げる値とする。

板厚 t (単位 mm)	試験片寸法 (単位 mm) (厚さ) (幅) (長さ)	試験温度
$6 \leq t < 8.5$	5 × 10 × 55	備考 3 の試験温度表の試験温度から 20℃ を差し引いた温度

8.5 ≤ t < 11	7.5 × 10 × 55	備考3の試験温度表の試験温度から10℃を差し引いた温度
--------------	---------------	-----------------------------

ハ 試験片の採取方法及び再試験は、次の表の上欄に掲げる材料の形状又は種類に応じ、同表の下欄に掲げる日本工業規格によるものとする。

材料の形状又は種類	日 本 工 業 規 格
板	日本工業規格G 3115(1990)圧力容器用鋼板
管	日本工業規格G 3460(1988)低温配管用鋼管
鍛 造 品	日本工業規格G 3202(1988)圧力容器用炭素鋼鍛鋼品
鑄 造 品	日本工業規格G 5152(1991)低温高圧用鑄鋼品

ニ 衝撃試験は、衝撃試験を行った3個の試験片の平均吸収エネルギーの値（3個の試験片のせん断破面率がいずれも100%となる温度における当該3個の試験片の平均吸収エネルギーの値をいう。）に対する割合が50%以上であるときに、これを合格とする。

備考2 低温圧力容器用炭素鋼鋼板等の衝撃試験

イ 衝撃試験は、当該材料の各チャージごとの肉厚の最も厚い板等の頂部から採取した2mmVノッチシャルピー試験片3個について行うものとする。

ロ 試験片の採取方法及び再試験については、備考1のハに準ずる。

ハ イの試験片3個について行った衝撃試験における最小吸収エネルギーの値が次の表に掲げる材料の最小引張り強さに応じた最小吸収エネルギーの値以上であるときに、合格とする。

材料の最小引張強さ	最小吸収エネルギー(単位 J)	
	3個の平均値	1個の最小値
$\sigma \leq 460$	18	14
$460 < \sigma \leq 530$	20	16
$530 < \sigma \leq 670$	27	20
$670 < \sigma$	27	27

備考 この表の最小吸収エネルギーの欄に掲げる数値は、厚さ10mm、幅10mm、長さ55mmの試験片について適用し、この寸法の試験片以外の試験片については、当該試験片の寸法に応じ、当該数値を次の表に掲げる試験片の寸法に対応する最小吸収エネルギーの値に読み替えるものとする。

試験片 寸法	10×10×55 (厚さ)(幅)(長さ)	7.5×10×55 (厚さ)(幅)(長さ)	5×10×55 (厚さ)(幅)(長さ)	2.5×10×55 (厚さ)(幅)(長さ)
最小吸収 エネルギー (単位 J)	27	20	14	7
	20	15	10	5
	18	14	9	5
	16	12	8	4
	14	11	7	4

備考 3 試験温度表

板厚の区分 t (mm)	最高使用温度 (C)		使用応力 (N/mm ²)																			
	0	-10	-20	-30	-40	-50	-60	-70	-80	-90	-100	-110	-120	-130	-140	-150	-160	-170	-180	-190	-196	
6 ≤ t ≤ 13	50	20	20	20	20	20	0	-15	-30	-40	-50	-60	-75	-85	-95	-105	-115	-130	-140	-150	-160	-165
	100	20	20	20	20	0	-15	-30	-40	-50	-60	-75	-85	-95	-105	-115	-125	-135	-145	-155	-165	-170
	150	20	20	20	5	-10	-25	-35	-50	-60	-70	-80	-90	-100	-110	-120	-130	-150	-160	-170	-175	-180
	200	20	20	15	0	-15	-30	-45	-55	-60	-75	-85	-95	-105	-115	-125	-135	-145	-155	-165	-170	-175
	250	20	20	5	-5	-25	-35	-50	-60	-70	-80	-90	-100	-110	-115	-125	-140	-145	-155	-165	-175	-180
	300	20	15	0	-10	-25	-40	-50	-60	-70	-80	-90	-100	-110	-120	-130	-140	-150	-160	-165	-175	-180
	350	20	10	0	-15	-30	-45	-55	-65	-70	-80	-95	-105	-115	-125	-130	-140	-150	-160	-170	-180	-185
	400	20	5	-5	-20	-35	-45	-55	-70	-75	-85	-95	-105	-115	-125	-135	-140	-155	-160	-170	-180	-185
	450	15	5	-10	-25	-35	-50	-60	-70	-80	-90	-100	-105	-115	-125	-135	-145	-155	-165	-170	-180	-185
500	15	0	-10	-25	-40	-50	-60	-70	-80	-90	-100	-110	-120	-130	-135	-145	-155	-165	-175	-185	-190	
13 < t ≤ 20	50	20	20	20	15	0	-15	-30	-45	-55	-65	-75	-85	-95	-105	-115	-120	-130	-140	-150	-160	-170
	100	20	20	20	10	-5	-20	-30	-45	-55	-65	-75	-85	-95	-105	-115	-120	-130	-140	-150	-160	-175
	150	20	20	15	0	-15	-30	-40	-50	-65	-75	-85	-95	-105	-115	-125	-135	-145	-155	-160	-170	-175
	200	20	20	5	-5	-20	-35	-45	-60	-70	-80	-90	-100	-105	-115	-125	-135	-145	-155	-165	-175	-180
	250	20	15	0	-10	-25	-40	-50	-60	-70	-80	-90	-100	-110	-120	-130	-140	-150	-160	-165	-175	-185
	300	20	10	-5	-20	-30	-45	-55	-65	-75	-85	-95	-105	-115	-125	-135	-140	-150	-160	-170	-180	-185
	350	20	5	-10	-20	-35	-50	-60	-70	-80	-85	-95	-105	-115	-125	-135	-145	-155	-165	-170	-180	-185
	400	15	0	-10	-25	-40	-50	-60	-70	-80	-90	-100	-110	-120	-125	-135	-145	-155	-165	-175	-185	-185
	450	10	0	-15	-30	-45	-55	-65	-75	-85	-95	-100	-110	-120	-130	-140	-150	-155	-165	-175	-185	-190
500	10	-5	-20	-30	-45	-55	-65	-75	-85	-95	-105	-115	-120	-130	-140	-150	-160	-165	-175	-185	-190	
20 < t ≤ 26	50	20	20	20	10	-10	-20	-35	-45	-55	-60	-70	-80	-90	-100	-110	-125	-135	-145	-155	-165	-170
	100	20	20	20	5	-10	-25	-35	-50	-60	-70	-80	-90	-100	-110	-120	-130	-140	-150	-160	-170	-175
	150	20	20	10	-5	-20	-35	-45	-55	-65	-75	-85	-95	-105	-115	-125	-135	-145	-155	-165	-175	-180
	200	20	15	0	-15	-25	-40	-50	-60	-70	-80	-90	-100	-110	-120	-130	-140	-150	-160	-170	-175	-185
	250	20	10	-5	-20	-35	-45	-55	-65	-75	-85	-95	-105	-115	-125	-135	-145	-150	-160	-170	-180	-185
	300	15	5	-10	-25	-40	-50	-60	-70	-80	-90	-100	-110	-115	-125	-135	-145	-155	-165	-175	-180	-190
	350	10	0	-15	-30	-40	-55	-65	-75	-85	-90	-100	-110	-120	-130	-140	-150	-155	-165	-175	-185	-190
	400	10	-5	-20	-30	-45	-55	-65	-75	-85	-95	-105	-115	-120	-130	-140	-150	-160	-165	-175	-185	-190
	450	5	-10	-20	-35	-50	-60	-70	-80	-85	-95	-105	-115	-125	-135	-140	-150	-160	-170	-180	-185	-190
500	0	-10	-25	-40	-50	-60	-70	-80	-85	-95	-105	-110	-115	-125	-135	-145	-150	-160	-170	-180	-195	
26 < t ≤ 32	50	20	20	20	15	0	-15	-30	-40	-50	-65	-75	-85	-95	-105	-115	-125	-135	-145	-155	-165	-170
	100	20	20	10	-5	-20	-30	-45	-55	-65	-75	-85	-95	-105	-115	-125	-135	-145	-155	-165	-175	-180
	150	20	15	0	-15	-25	-40	-50	-60	-70	-80	-90	-100	-110	-120	-130	-140	-150	-160	-170	-175	-185
	200	20	5	-5	-20	-35	-45	-60	-70	-80	-85	-95	-105	-115	-125	-135	-145	-155	-165	-170	-180	-185
	250	10	0	-15	-25	-40	-50	-65	-75	-80	-90	-100	-110	-120	-130	-140	-145	-155	-165	-175	-185	-190
	300	10	-5	-20	-30	-45	-55	-65	-75	-85	-95	-105	-115	-120	-130	-140	-150	-160	-170	-175	-185	-190
	350	5	-10	-25	-35	-50	-60	-70	-80	-90	-95	-105	-115	-125	-130	-140	-150	-160	-170	-180	-190	-195
	400	0	-10	-25	-40	-55	-65	-75	-80	-90	-100	-110	-115	-125	-135	-145	-155	-165	-170	-180	-190	-195
	450	-5	-15	-30	-45	-55	-65	-75	-85	-95	-100	-110	-110	-120	-130	-135	-145	-155	-165	-175	-185	-190
500	-5	-20	-35	-45	-55	-70	-80	-85	-95	-105	-115	-120	-130	-140	-150	-160	-165	-175	-185	-195	-195	
32 < t ≤ 40	50	20	20	20	10	-5	-15	-30	-45	-60	-70	-80	-90	-100	-110	-120	-130	-140	-150	-160	-170	-175
	100	20	20	5	-10	-20	-35	-45	-60	-70	-80	-90	-100	-110	-120	-130	-140	-145	-155	-165	-175	-180
	150	20	10	-5	-15	-30	-45	-60	-70	-75	-85	-95	-105	-115	-125	-135	-145	-150	-160	-170	-180	-185
	200	10	0	-10	-25	-40	-55	-65	-75	-85	-90	-100	-110	-120	-130	-140	-145	-155	-165	-175	-185	-190
	250	5	-5	-20	-30	-45	-60	-70	-75	-85	-95	-105	-115	-125	-130	-140	-150	-160	-170	-175	-185	-190
	300	0	-10	-25	-35	-50	-65	-70	-80	-90	-100	-110	-115	-125	-135	-145	-155	-160	-170	-180	-190	-195
	350	-5	-15	-25	-40	-55	-65	-75	-85	-95	-100	-110	-120	-130	-135	-145	-155	-165	-170	-180	-190	-195
	400	-5	-20	-30	-45	-60	-70	-80	-85	-95	-105	-115	-120	-130	-140	-150	-155	-165	-175	-185	-195	-195
	450	-10	-20	-35	-50	-65	-70	-80	-90	-100	-105	-115	-125	-130	-140	-150	-160	-170	-175	-185	-195	-195
500	-15	-25	-40	-55	-65	-75	-85	-90	-100	-110	-115	-125	-135	-145	-150	-160	-170	-180	-185	-195	-195	
40 < t ≤ 50	50	20	20	20	10	-5	-20	-30	-45	-60	-70	-80	-90	-100	-110	-120	-130	-140	-150	-160	-170	-175
	100	20	20	5	-10	-20	-35	-50	-60	-70	-80	-90	-100	-110	-120	-130	-140	-145	-155	-165	-175	-180
	150	20	5	-5	-20	-30	-45	-60	-70	-75	-85	-95	-105	-115	-125	-135	-145	-155	-160	-170	-180	-185
	200	10	0	-15	-25	-40	-55	-65	-75	-85	-95	-105	-115	-120	-130	-135	-145	-155	-165	-175	-185	-190
	250	5	-5	-20	-30	-45	-60	-70	-80	-85	-95	-105	-115	-125	-130	-140	-150	-160	-170	-175	-185	-190
	300	0	-10	-25	-35	-50	-65	-75	-80	-90	-100	-110	-115	-125	-135	-145	-155	-160	-170	-180	-190	-195
	350	-5	-15	-30	-40	-60	-65	-75	-85	-95	-100	-110	-120	-130	-140	-145	-155	-165	-175	-180	-190	-195
	400	-10	-20	-30	-45	-60	-70	-80	-85	-95	-105	-115	-120	-130	-140	-150	-155	-165	-175	-185	-195	-195
	450	-10	-20	-35	-50	-65	-70	-80	-90	-100	-105	-115	-125	-135	-140	-150	-160	-170	-175	-185	-195	-195
500	-15	-25	-40	-55	-65	-75	-85	-90	-100	-110	-115	-125	-135	-145	-155	-160	-170	-180	-190	-195	-195	
50 < t ≤ 70	50	20	20	20	10	-5	-20	-35	-45	-60	-70	-80	-90	-100	-110	-120	-130	-140	-150	-160	-170	-175
	100	20	15	5	-5	-25	-35	-50	-60	-70	-80	-90	-100	-110	-120	-130	-140	-150	-160	-165	-175	-180
	150	20	5	-5	-20	-35	-45	-60	-70	-80	-90	-100	-105	-115	-125	-135	-145	-155	-160	-170	-180	-185
	200	10	-5	-15	-25	-40	-55	-65	-75	-85	-95	-105	-115	-120	-130	-140	-150	-155	-165	-175	-185	-190
	250	5	-10	-20	-35	-50	-60	-70	-80	-90	-100	-105	-115	-125	-135	-140	-150	-160	-170	-180	-185	-195
	300	0	-15	-25	-40	-55	-65	-75	-85	-90	-100	-110	-120	-125	-135	-145	-155	-165	-170	-180	-190	-195
	350	-5	-20	-30	-45	-60	-70	-75	-85	-95	-105	-110	-120	-130	-140	-145	-155	-165	-175	-185	-190	-195
	400	-10	-20	-35	-50	-60	-70	-80	-90	-100	-105	-115	-125	-130	-140	-150	-160	-170	-175	-185	-195	-195
	450	-15	-25	-40	-55	-65	-75	-85	-90	-100	-110	-115	-125	-135	-145	-150	-160	-170	-180	-185	-195	-195
500	-15</																					

1.10 アセチレンのガス設備 銅及び銅の含有率が62%を超える銅合金

1.11 ガス設備及び消費設備 当該ガス設備及び消費設備の使用状態において当該ガス設備又は消費設備内にあるガスと反応する材料(1.10に掲げるものを除く。)

2. 圧縮水素スタンドの高圧ガス設備(常用の圧力が20MPaを超える圧縮水素が通る部分に限る。)にあっては、その種類に応じ、次に定める材料(以下2.において「規格材料」という。)、規格材料と比較して化学的成分及び機械的性質が同一であって板厚の範囲、製造方法又は形状が異なるもの、規格材料と化学的成分、機械的性質、試験方法及び試料採取方法が極めて近似的なものであって規格材料と材料の性質が極めて類似したもの、又は規格材料と比較して十分な耐水素劣化特性を有していると認められるものを使用すること(ただし、法第56条の3に規定する特定設備検査に合格した特定設備にあっては、特定則第11条に規定する材料又は特定則第51条の規定に基づき経済産業大臣の認可を受けた材料を使用すること)。

なお、なお、次に定める材料(2.2(2.2に規定する日本工業規格G4311(2011)耐熱鋼棒及び線材、日本工業規格G4312(2011)耐熱鋼板及び鋼帯に限る。)、2.3、2.4(2.4に規定する日本工業規格H3250(2010)銅及び銅合金棒及び日本工業規格G4311(2011)耐熱鋼棒及び線材、日本工業規格G4312(2011)耐熱鋼板及び鋼帯に限る。)、及び2.5(2.5で定める日本工業規格G4311(2011)耐熱鋼棒及び線材、日本工業規格G4312(2011)耐熱鋼板及び鋼帯に限る。))で定めるものを除く。)を使用する場合には、その常用の圧力は82MPa以下で、その常用の温度は-45℃以上250℃以下とする。

2.1 圧縮水素の蓄圧器

日本工業規格G3214(2009)圧力容器用ステンレス鋼鍛鋼品(SUSF316、SUSF316Lであって、規格材料の引張試験又はミルシートにおける絞りが75%以上、かつニッケル当量が、その常用の温度が-40℃以上-10℃未満である場合にあつては28.5以上であるもの、その常用の温度が-10℃以上20℃未満である場合にあつては27.4以上であるもの、及びその常用の温度が20℃以上250℃以下である場合にあつては26.3以上であるものに限る(下図参照、以下同じ。))、日本工業規格G3459(2004)配管用ステンレス鋼管(SUS316TP、SUS316LTPであって、規格材料の引張試験又はミルシートにおける絞りが75%以上、かつニッケル当量が、その常用の温度が-45℃以上-10℃未満である場合にあつては28.5以上であるもの、その常用の温度が-10℃以上20℃未満である場合にあつては27.4以上であるもの、及びその常用の温度が20℃以上250℃以下である場合にあつては26.3以上であるものに限る。以下、2.2から2.4において同じ。))、日本工業規格G4303(2005)ステンレス鋼棒(SUS316、SUS316Lであって、規格材料の引張試験又はミルシートにおける絞りが75%以上、かつニッケル当量が、その常用の温度が-45℃以上-10℃未満である場合にあつては28.5以上であるもの、その常用の温度が-10℃以上20℃未満である場合にあつては27.4以上であるもの、及びその常用の温度が20℃以上250℃以下である場合にあつては26.3以上であるものに限る。以下、2.2から2.5において同じ。))、日本工業規格G4304(2010)熱間圧延ステンレス鋼板及び鋼帯(SUS316、SUS316Lであって、規格材料の引張試験又はミルシートにおける絞りが75%以上、かつニッケル当量が、その常用の温度が-45℃以上-10℃未満である場合にあつては28.5以上であるもの、その常用の温度が-10℃以上20℃未満である場合にあつては27.4以上であるもの、及びその常用の温度が20℃以上250℃以下である場合にあつては26.3以上であるものに限る。以下、2.2から2.5において同じ。))、日本工業規格G4305(2010)冷間圧延ステンレス鋼板及び鋼帯(SU

S 3 1 6、S U S 3 1 6 Lであって、規格材料の引張試験又はミルシートにおける絞り率が75%以上、かつニッケル当量が、その常用の温度が-45℃以上-10℃未満である場合にあっては28.5以上であるもの、その常用の温度が-10℃以上20℃未満である場合にあっては27.4以上であるもの、及びその常用の温度が20℃以上250℃以下である場合にあっては26.3以上であるものに限る。以下、2.2から2.5において同じ。)又は日本工業規格G4053(2008)機械構造用合金鋼鋼材(S C M 4 3 5であって、超音波深傷試験により傷、割れ等の有害な欠陥がないことを確認できるものを、常用の圧力が40MPa以下の蓄圧器に使用する場合に限る。)

なお、ニッケル当量は次式によって求めること(以下、2.2から2.4において同じ。)

$$\text{ニッケル当量(質量\%)} = 12.6 \times C + 0.35 \times S i + 1.05 \times M n + N i + 0.65 \times C r + 0.98 \times M o$$

ここで、Cは炭素、Siはケイ素、Mnはマンガン、Niはニッケル、Crはクロム及びMoはモリブデンの各質量分率の値(%)を示す。

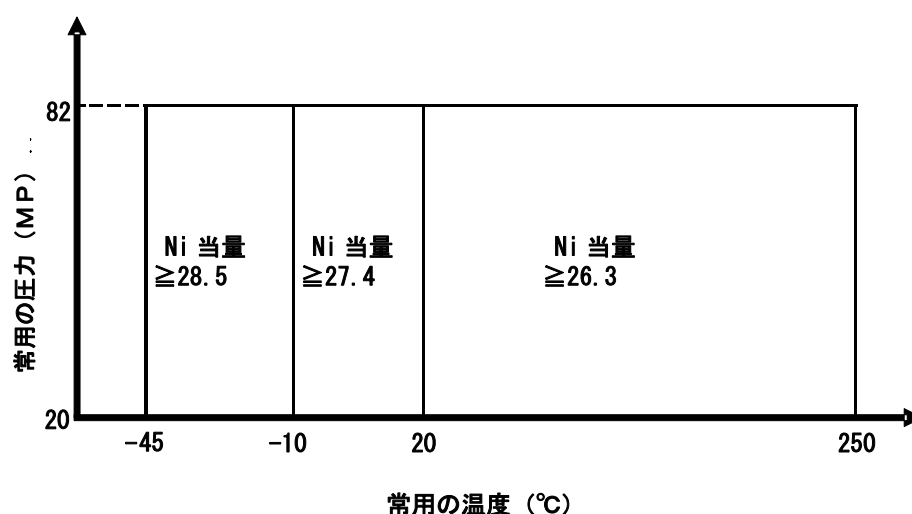


図 常用の圧力及び常用の温度と必要とされるニッケル当量の関係

2.2 圧縮水素が通る配管(車両に圧縮水素を充填するためのホースを除く。)及び管継手

日本工業規格G3214(2009)圧力容器用ステンレス鋼鍛鋼品(S U S F 3 1 6、S U S F 3 1 6 Lに限る。)、日本工業規格G3459(2004)配管用ステンレス鋼管(S U S 3 1 6 T P、S U S 3 1 6 L T Pに限る。)、日本工業規格G4303(2005)ステンレス鋼棒(S U S 3 1 6、S U S 3 1 6 Lに限る。)、日本工業規格G4304(2010)熱間圧延ステンレス鋼板及び鋼帯(S U S 3 1 6、S U S 3 1 6 Lに限る。)

又は日本工業規格G4305(2010)冷間圧延ステンレス鋼板及び鋼帯(S U S 3 1 6、S U S 3 1 6 Lに限る。)、日本工業規格G4311(2011)耐熱鋼棒及び線材(固溶化熱処理を965℃~995℃で実施し、時効処理をしたSUH660であって、その常用の圧力が82MPa以下、かつその常用の温度が-45℃以上120℃以下である場合に限る。)

又は日本工業規格G4312(2011)耐熱鋼板及び鋼帯(固溶化熱処理を実施し、時効処理したSUH660であって、その常用の圧力が82MPa以下、かつその常用の温度が-45℃以上120℃以下である場合に限る。)

2.3 圧縮水素スタンドへ圧縮水素を受け入れるためのホース及び車両に圧縮水素を充填するためのホース

上記2.2の材料に加え、ゴム及び樹脂を使用することができる。この場合、当該ホースは、型式

ごとに本基準 5. の 3. 1 に規定する方法により強度を確認し、当該基準に適合するものに限定する。

また、ゴム及び樹脂を使用する場合の常用の温度は、 -45°C 以上 85°C 以下とする。

2. 4 圧縮水素が通る弁（弁のパッキンを除く。）

日本工業規格 G 3214 (2009) 圧力容器用ステンレス鋼鍛鋼品（SUS F 3 1 6、SUS F 3 1 6 L に限る。）、日本工業規格 G 3459 (2004) 配管用ステンレス鋼管（SUS 3 1 6 TP、SUS 3 1 6 L TP に限る。）、日本工業規格 G 4303 (2005) ステンレス鋼棒（SUS 3 1 6、SUS 3 1 6 L に限る。）、日本工業規格 G 4304 (2010) 熱間圧延ステンレス鋼板及び鋼帯（SUS 3 1 6、SUS 3 1 6 L に限る。）、日本工業規格 G 4305 (2010) 冷間圧延ステンレス鋼板及び鋼帯（SUS 3 1 6、SUS 3 1 6 L に限る。）又は日本工業規格 H 3250 (2010) 銅及び銅合金棒（C 3 6 0 4、C 3 7 7 1 であって、その常用の圧力が 25MPa 以下、かつその常用の温度が -40°C 以上 100°C 以下である場合に限る。）、日本工業規格 G 4311 (2011) 耐熱鋼棒及び線材（固溶化熱処理を 965°C ～ 995°C で実施し、時効処理をした SUH660 であって、その常用の圧力が 82MPa 以下、かつその常用の温度が -45°C 以上 120°C 以下である場合に限る。）又は日本工業規格 G 4312 (2011) 耐熱鋼板及び鋼帯（固溶化熱処理を実施し、時効処理した SUH660 であって、その常用の圧力が 82MPa 以下、かつその常用の温度が -45°C 以上 120°C 以下である場合に限る。）。

2. 5 上記 2. 1 から 2. 4 までを除く高圧ガス設備のうち圧縮水素が通るものの耐圧部分

日本工業規格 G 3214 (2009) 圧力容器用ステンレス鋼鍛鋼品（SUS F 3 1 6、SUS F 3 1 6 L に限る。）、日本工業規格 G 3459 (2004) 配管用ステンレス鋼管（SUS 3 1 6 TP、SUS 3 1 6 L TP に限る。）、日本工業規格 G 4303 (2005) ステンレス鋼棒（SUS 3 1 6、SUS 3 1 6 L に限る。）、日本工業規格 G 4304 (2010) 熱間圧延ステンレス鋼板及び鋼帯（SUS 3 1 6、SUS 3 1 6 L に限る。）、日本工業規格 G 4305 (2010) 冷間圧延ステンレス鋼板及び鋼帯（SUS 3 1 6、SUS 3 1 6 L に限る。）、日本工業規格 G 4311 (2011) 耐熱鋼棒及び線材（固溶化熱処理を 965°C ～ 995°C で実施し、時効処理をした SUH660 であって、その常用の圧力が 82MPa 以下、かつその常用の温度が -45°C 以上 120°C 以下である場合に限る。）又は日本工業規格 G 4312 (2011) 耐熱鋼板及び鋼帯（固溶化熱処理を実施し、時効処理した SUH660 であって、その常用の圧力が 82MPa 以下、かつその常用の温度が -45°C 以上 120°C 以下である場合に限る。）。ただし、弁のパッキン、流量計のフローチューブ、充填ノズル、車両に充填するためのホースの口金部、緊急離脱カプラー、往復動圧縮機のシリンダ、シリンダヘッドカバー、パッキンケース又はダイヤフラム式圧縮機のヘッドカバーにおいて 2. 5 で示す材料の使用が困難な場合には、当該設備から漏えいした水素を検知し、警報し、かつ、蓄圧器からの水素の供給を自動的に遮断するための装置（検知警報設備と第 7 条の 3 第 1 項第 4 号又は第 2 項第 7 号の遮断装置の組み合わせたものを含む。）が設置されていることを条件とし、1. で規定した材料のうち、当該施設と同等の使用条件のもとで問題なく使用した十分な実績があるものを使用することができる。

4. 耐圧試験及び気密試験

規則関係条項	第5条第1項第17号・第18号、第5条の2第1項・第2項第1号、第6条第1項第1号、第7条第1項第1号・第2項第1号、第7条の2第1項第1号、第7条の3第1項第1号・第2項第1号、第9条第5号、第10条第1号
--------	--

高圧ガス設備及び導管の耐圧試験及び気密試験は、次の各号の基準によるものとする。

1. 耐圧試験

1.1 耐圧試験は、原則として液圧試験によって行うこと。ただし、水以外の液体を用いる場合には、次に掲げる条件に適合するものであること。

(1) 使用する液体が、耐圧試験温度において沸点以下であること。

(2) 可燃性液体の場合は、その引火点が40℃より高いものであり、かつ、常温付近で試験する場合に限る。

1.2 耐圧試験において、やむを得ない理由で水を満たすことが不適当な場合には、空気又はその他の危険性のない気体の気圧によって行うことができる。

1.3 耐圧試験を空気その他の気体によって行う場合には、当該作業の安全を確保するため、当該設備の長手継手、周継手（配管及び導管にあっては、その設置場所で溶接を行った外径160mmを超える管の周継手に限る。）及び鏡板を作るための継手に係る突合せ溶接による溶接部の全長（管にあっては、溶接部の全長の20%以上）について耐圧試験前に日本工業規格Z3104(1995)鋼溶接継手の放射線透過試験方法に規定される方法により放射線透過試験を行い、その等級分類が1類又は2類であることを確認すること。

ただし、完成検査の場合、配管及び導管の長手継手であって当該配管又は導管の製造を行った事業所において耐圧試験を行い、当該試験の成績書等により確認できるものにあつてはこの限りでない。

なお、次に示す溶接部については、日本工業規格G0565(1992)鉄鋼材料の磁粉探傷試験方法及び磁粉模様分類又は日本工業規格Z2343(1992)浸透探傷試験方法及び浸透指示模様分類に規定される方法により探傷試験を行い、表面その他に有害な欠陥がないことを確認すること。

(1) 引張り強さの規格最小値が570N/mm²以上の炭素鋼鋼板を使用した高圧ガス設備の溶接部

(2) 板の厚さが25mm以上の炭素鋼鋼板を使用した高圧ガス設備の溶接部

(3) 開口部、管台、強め材その他の取付物を高圧ガス設備に取り付けた部分の溶接部（配管及び導管に係るものを除く。）

(4) 配管及び導管の周継手に係る溶接部であつて、その設置場所で溶接を行ったもののうち放射線透過試験を行わないもの

1.4 耐圧試験は、当該設備がぜい性破壊を起こすおそれのない温度において行わなければならない。

1.5 液体を使用する耐圧試験圧力は、常用の圧力の1.5倍以上（気体を使用する耐圧試験圧力は常用の圧力の1.25倍以上）とし、規定圧力保持時間は、5～20分間〔危険物の規制に関する政令（昭和34年政令第306号）第8条の2第3項第3号に定める事項についての完成検査前検査のうち水圧検査を必要とする設備にあっては10～20分間〕を標準とする。

ただし、特定則第2条第17号に規定する第二種特定設備（以下単に「第二種特定設備」という。）にあつては、液体を使用する耐圧試験圧力は常用の圧力の1.3倍以上（気体を使用する耐圧試験圧力は常用の圧力の1.1倍以上）とする。

- 1.6 耐圧試験に従事する者は、作業に必要な最少限度の人数の者とし、観測等の場合、適切な障害物を設け、そのかぎで行うようにすること。
 - 1.7 耐圧試験を行う場所及びその付近は、よく整頓して、緊急の場合の避難の便を図るとともに二次的な人体への危害が生じないように行うこと。
 - 1.8 耐圧試験は、耐圧試験圧力において膨らみ、伸び、漏えい等の異常がないとき、これを合格とする。
 - 1.9 耐圧試験を空気その他の気体によって行う場合は、まず常用の圧力又は耐圧試験圧力の1/2の圧力まで昇圧し、その後常用の圧力又は耐圧試験圧力の1/10の圧力ずつ段階的に昇圧し、耐圧試験圧力に達したとき漏えい等の異常がなく、また、その後圧力を下げて常用の圧力にしたときに膨らみ、伸び、漏えい等の異常がないとき、これを合格とする。
 - 1.10 耐圧試験において、第5条第1項第24号に規定する耐震設計構造物に、通常の運転状態における高圧ガスの重量を超える水等の液体又は不活性ガス（以下「水素」という。）を満たそうとするときは、仮に当該耐震設計構造物が倒壊したとしても、当該耐震設計構造物付近の配管、設備等が破損し、その結果として可燃性ガス、酸素及び毒性ガスの漏えいが発生しないよう当該耐震設計構造物の倒壊により破損する可能性のある配管、設備等を保護し、又はそれらの配管、設備等とその他の部分とを確実に遮断（縁切り）して可燃性ガス等を除去（ガスパージ）する等の措置を行うとともに、水等を満たしている期間は、必要最小限のものとする。ただし、当該耐震設計構造物が水等を満たした状態で、第5条第1項第24号に定める技術上の基準を満たすことについて、試験を受けようとする者が行った計算等により確認できるものにあつてはこの限りではない。この場合、当該耐震設計構造物の重要度は、通常の運転状態における高圧ガスに係る耐震設計構造物の重要度とする。
- ## 2. 気密試験
- 2.1 気密試験は、原則として空気その他の危険性のない気体の気圧によって行うこと。
 - 2.2 気密試験は、当該設備がぜい性破壊を起こすおそれのない温度において行わなければならない。
 - 2.3 気密試験圧力は、常用の圧力以上とし、漏えいの確認は、規定圧力を10分間以上保持した後に行うこと。
 - 2.4 検査の状況によって危険がないと判断される場合は、当該高圧ガス設備によって貯蔵又は処理されるガスを使用して気密試験を行うことができる。この場合、圧力は段階的に上げ異常のないことを確認しながら昇圧すること。
 - 2.5 気密試験は、気密試験圧力において漏えい等の異常がないとき、これを合格とする。
 - 2.6 気密試験に従事する者は、作業に必要な最小限度の人数の者とし、観測等は適切な障害物を設け、そのかぎで行うようにすること。
 - 2.7 気密試験を行う場所及びその付近は、よく整頓して、緊急の場合の避難の便を図るとともに、二次的な人体への危害が生じないように行うこと。
 - 2.8 気密試験において、第5条第1項第24号に規定する耐震設計構造物に、通常の運転状態における高圧ガスの重量を超える気体を満たそうとするときは、1.10によること。

5. 高圧ガス設備及び導管の強度

規則関係条項	第5条第1項第19号、第5条の2第1項・第2項第1号、第6条第1項第1号、第7条第1項第1号・第2項第1号、第7条の2第1項第1号、第7条の3第1項第1号・第2項第1号、第9条第6号、第10条第1号
--------	---

1. 高圧ガス設備（配管、ポンプ、圧縮機、弁その他これらに類するものを除く。）の肉厚の算定は、特定則第12条の規定（第二種特定設備に係る規定を除く。）を準用する。（第二種特定設備の肉厚の算定にあつては、特定則第12条の第二種特定設備に係る規定を準用する。）

2. 配管及び導管

配管及び導管の肉厚の算定は次の式による。

内径に対する外径の比が1.5以下のもの（ $P \leq \sigma_a \eta / 2.6$ ）

$$t = \frac{PD_0}{2\sigma_a \eta + 0.8P}$$

内径に対する外径の比が1.5を超えるもの（ $P > \sigma_a \eta / 2.6$ ）

$$t = \frac{D_0}{2} \left(1 - \sqrt{\frac{\sigma_a \eta - P}{\sigma_a \eta + P}} \right)$$

これらの式において t 、 D_0 、 P 、 σ_a 及び η は、それぞれ次の値を表すものとする。

t : 配管又は導管の最小厚さ（単位 mm）

D_0 : 配管又は導管の外径（単位 mm）

P : 設計圧力（配管又は導管を使用することができる最高の圧力として設計された圧力をいう。）（単位 MPa）

σ_a : 特定則第14条に規定する材料の許容引張応力（第二種特定設備に係る材料の許容引張応力を除く。）（単位 N/mm^2 ）

η : 特定則第19条に規定する溶接効率（第二種特定設備に係る溶接効率を除く。）。ただし、電気抵抗溶接管等で許容引張応力の値にあらかじめ溶接効率が乗じられているものは、1とする。

3. ポンプ、圧縮機、弁その他これらに類するもの

ポンプ、圧縮機、弁その他これらに類するものの肉厚の算定については、上記「1. 高圧ガス設備」の肉厚算定式が適用できるものにあつては、これを準用するものとし、これが適用できないものにあつては、次のいずれかの方法によりその強度を確認することをもって肉厚の算定に代えることができる。

3.1 形式ごとに水圧による加圧試験を行い、常用の圧力の4倍の圧力に常用の温度における材料の許容引張応力に対する加圧試験の温度における材料の許容引張応力の比を乗じて得られる値以上の圧力で破壊を生じないものであること。

3.2 形式ごとに抵抗線ひずみ計による応力の測定を行い、常用の圧力において生ずる応力（穴、ねじ谷等に生じる局部応力を除く。）が常用の温度における材料の許容引張応力以下であること。

6. 温 度 計

規則関係条項	第5条第1項第20号、第5条の2第1項・第2項第1号、第7条第1項第1号・第2項第1号、第7条の2第1項第1号、第7条の3第1項第1号・第2項第1号
--------	--

温度計は、当該設備の常用の温度に応じ、その測定範囲が当該設備の常用の温度を適切に測定できるものであることとし、（1）から（5）に定めるものを使用することができる。

- （1）日本工業規格 B 7411-1(2014) 一般用ガラス製温度計－第1部：一般計量器
- （2）日本工業規格 B 7411-2(2014) 一般用ガラス製温度計－第2部：取引又は証明用
- （3）日本工業規格 B 7528(1979) 水銀充満圧力式指示温度計
- （4）日本工業規格 B 7529(1979) 蒸気圧式指示温度計
- （5）日本工業規格 C 1602(2015) 熱電対、日本工業規格 C 1604(2013) 測温抵抗体、日本工業規格 C 1605(1995) シース熱電対又は日本工業規格 C 1611(1995) サーミスタ測温体を用い、温度による熱起電力又は電気抵抗の変化を利用して温度を電氣的に測定し表示する装置

7. 圧力計及び許容圧力以下に戻す安全装置

規則関係条項 第5条第1項第21号、第5条の2第1項・第2項第1号、第6条第1項第1号、第7条第1項第1号・第2項第1号、第7条の2第1項第1号、第7条の3第1項第1号・第2項第1号・第10号の2

1. 圧力計は、日本工業規格B7505(1994)ブルドン管圧力計又はこれと同等程度以上の性能を有するもの（例えば、差圧式圧力計、ベローズ式圧力計、ストレインゲージ圧力計をいう。）であり、かつ、測定範囲が当該設備の常用の圧力を適切に測定できるものであること。
2. 安全装置は、次に掲げる基準に従って設けるものとする。
 - 2.1 次の(1)から(3)までに掲げる場合には、当該(1)から(3)までに掲げる安全装置を設けること。
 - (1) 気体の圧力の上昇を防止する場合（反応生成物の性状等によりバネ式安全弁（テコ式安全弁を含む。以下同じ。）を設けることが不適当な場合を除く。） バネ式安全弁又は自動圧力制御装置（高压ガス設備等内の圧力が通常の圧力を超えた場合に、当該高压ガス設備等へのガスの流入量を減少すること等により当該高压ガス設備等内の圧力を自動的に制御する装置をいう。）
 - (2) 急激な圧力の上昇のおそれのある場合又は反応生成物の性状等によりバネ式安全弁を設けることが不適当な場合 破裂板又は自動圧力制御装置
 - (3) ポンプ及び配管における液体の圧力の上昇を防止する場合 逃し弁（大気中にガスを放出せず配管により設備の他の部分に逃がすものをいい、ポンプに設けられているアンローダを含む。）、バネ式安全弁又は自動圧力制御装置
 - 2.2 安全装置は、次の(1)から(5)までに掲げる基準に適合するものであること。
 - (1) 構造及び材質は、当該安全装置を設ける高压ガス設備等内にある高压ガスの圧力及び温度並びに当該高压ガスによる腐食に耐え得るものであること。
 - (2) (3)に定めるバネ式安全弁、破裂板又は逃し弁に係る規定吹出し量（公称吹出し量若しくは面積算出吹出し量（(3)イ(i)又は(ii)の算式に表第2下欄に掲げる吹出し係数を用いて算出した場合の吹出し量をいう。）をいう。以下同じ。）又は流出量は、次のイ若しくはロに掲げる算式又はハに定めるところにより得られた量（イ又はロの算式により得られた量が当該設備内の高压ガスの量を超える場合にあつては、当該設備内の高压ガスの量とする。また、地下に埋設される設備にあつては得られた量の30%の量）以上であること。
 - イ 液化ガスの高压ガス設備等（ハに掲げる場合を除く。）
 - (i) 断熱の措置が講じられている場合（火災時の火炎に30分間以上耐えることができ、かつ、防消火設備による放水等の衝撃に耐えることができるものに限る。）

$$W = \frac{9400\lambda(650-t)A^{0.82}}{\sigma L} + \frac{H}{L}$$

(ii) その他の場合

$$W = \frac{2.56 \times 10^8 A^{0.82} F + H}{L}$$

(i)及び(ii)に掲げる式において、W、A、L、t、λ、F、σ及びHは、それぞれ次の数値を表すものとする。

W 1時間当たりの所要吹出し量(単位 kg/h)の数値

A 貯槽にあつてはその外表面積(単位 m²)の数値、精溜塔、蒸溜塔等にあつては当該設備内の液化ガス(液相部に限る。)の体積の当該設備の内容積に対する割合を当該設備の外表面積に乗じて得られた面積(単位 m²)の数値

L 吹出し量決定圧力における液化ガスの1kg当たりの蒸発潜熱(単位 J)の数値(表第4に示す。)

t 吹出し量決定圧力におけるガスの温度(単位 °C)

λ 常用の温度における断熱材の熱伝導率で日本工業規格A9504(1995)人造鉱物繊維保温材、日本工業規格A9510(1995)無機多孔質保温材又は日本工業規格A9511(1995)発泡プラスチック保温材に示す数値

F 全表面に7ℓ/m²・min以上の水を噴霧する水噴霧装置又は全表面に10ℓ/m²・min以上の水を散水する散水装置を設けた場合にあつては0.6、地盤面下に埋設した場合にあつては0.3、その他の場合にあつては1.0

σ 断熱材の厚さ(単位 m)の数値

H 直射日光及び他の熱源からの入熱による補正係数であつて、それぞれ次の(i)及び(ii)に掲げる算式により得られた数値

(イ) 直射日光

$$(i) \text{ に掲げる式にあつては } \frac{3600\lambda(65-t)A}{\sigma}$$

$$(ii) \text{ に掲げる式にあつては } 4190 \times 10(65-t)A$$

ただし、Aは日光を受ける面積(単位 m²)

(ロ) 他の熱源

$$\text{入熱量(J/m}^2 \cdot \text{h)} \times A \text{ (m}^2 \text{: 熱を受ける面積)}$$

ロ 圧縮ガスの高圧ガス設備等(ハに掲げる場合を除く。)

$$W=0.28V \gamma d^2$$

この式において、W、V、γ及びdは、それぞれ次の数値を表すものとする。

W 1時間当たりの所要吹出し量(単位 kg/h)の数値

V 導入管内の圧縮ガスの流速(単位 m/sec)

γ 安全装置の入口側におけるガスの密度(単位 kg/m³)の数値

d 導入管の内径(単位 cm)の数値

ハ ポンプ又は圧縮機にあつては、1時間当たりの吐出量(単位 kg/h)を1時間当たりの所要吹出し量とする。

(3) バネ式安全弁、破裂板又は逃し弁に係る規定吹出し量又は流出量は、次のイ又はロに掲げる算式により計算すること。

イ バネ式安全弁又は破裂板

(i) K に対応する p_2/p_1 の値が表第1に示す p_2/p_1 の値以下の場合

$$W = CKp_1A\sqrt{\frac{M}{ZT}}$$

(ii) K に対応する p_2/p_1 の値が表第1に示す p_2/p_1 の値を超える場合

$$W = 5580Kp_1A\sqrt{\frac{K}{K-1}\left\{\left(\frac{p_2}{p_1}\right)^{\frac{2}{K}} - \left(\frac{p_2}{p_1}\right)^{\frac{K+1}{K}}\right\}}\sqrt{\frac{M}{ZT}}$$

(i)及び(ii)に掲げる式において K 、 p_1 、 p_2 、 A 、 W 、 C 、 T 、 M 、 K 及び Z は、それぞれ次の数値を表すものとする。

K 断熱指数の数値(表第4に示す。)

p_1 (4)に定める吹出し量決定圧力(単位 絶対圧力により表示されたMPa)の数値

p_2 大気圧を含む背圧(単位 絶対圧力により表示されたMPa)の数値

A 吹出し面積(単位 cm^2)であって、それぞれ次の(i)又は(ii)に掲げる算式により得られた数値

(イ) バネ式安全弁

(i) 表第2左欄に該当するもの

日本工業規格B8210(1994)蒸気用及びガス用バネ安全弁附属書付図1(吹き出し面積及び弁座口の径)による。

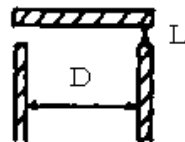
(ii)表第2右欄に該当するものであって備考3に該当するもの

$$A = \pi D^2/4$$



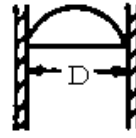
(iii)表第2右欄に該当するものであって(ii)に掲げるもの以外

$$A = \pi D L$$



(ロ) 破裂板

$$A = \pi D^2/4$$



- W 規定吹出し量 (単位 kg/h) の数値
 C 表第3に示す数値
 T 吹出し量決定圧力におけるガスの温度 (単位 絶対温度)
 M ガスの分子量の数値
 K 表第2に示す吹出し係数の数値
 Z 図第1に示す圧縮係数。ただし不明の場合は $Z = 1.0$

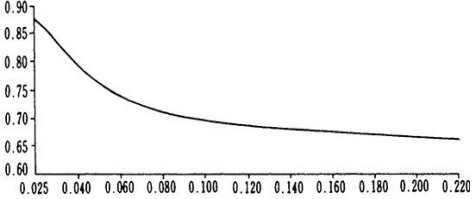
表第1

K	p_2/p_1	K	p_2/p_1	K	p_2/p_1
1.00	0.606	1.28	0.549	1.56	0.502
1.02	0.602	1.30	0.545	1.58	0.499
1.04	0.597	1.32	0.542	1.60	0.496
1.06	0.593	1.34	0.538	1.62	0.493
1.08	0.588	1.36	0.535	1.64	0.490
1.10	0.584	1.38	0.531	1.66	0.488
1.12	0.580	1.40	0.528	1.68	0.485
1.14	0.576	1.42	0.525	1.70	0.482
1.16	0.571	1.44	0.522	1.80	0.468
1.18	0.567	1.46	0.518	1.90	0.456
1.20	0.563	1.48	0.515	2.00	0.444
1.22	0.559	1.50	0.512	2.20	0.422
1.24	0.556	1.52	0.509		
1.26	0.552	1.54	0.505		

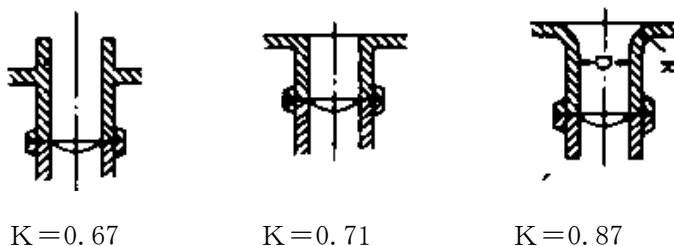
注 K が中間の値のときは、補間法により p_2/p_1 の値を求め、小数点以下4桁目以下は切り捨てる。

表第 2

(1) バネ式安全弁の場合

日本工業規格 B 8225 (1993) 安全弁—吹出し係数の測定方に規定する方法又はこれと同等以上の方法による場合	左欄に掲げる方法以外の方法による場合
次に掲げる (i) 又は (ii) に 0.9 を乗じた数値 (i) 日本工業規格 B 8225 (1993) 安全弁—吹出し係数の測定方法に規定する方法によって算定される公称吹出し係数 (ii) (i) と同等以上の方法によって算定される係数	吹出し係数 K  <p>バネ式安全弁のリフトを弁座口 L/D の径で除した数値</p> <p>備考</p> <ol style="list-style-type: none"> 1 L は、バネ式安全弁のリフトの長さ (単位 mm) の数値 2 D は、弁座口の径 (単位 mm) の数値 3 弁座口の径がのど部の径の 1.15 倍以上のものであって、弁が開いたときの弁座口のガスの通路の面積がのど部の面積の 1.05 倍以上であり、かつ、弁の入口及び管台のガスの通路の面積がのど部の面積の 1.7 倍以上のものは、K は 0.777 とする。

(2) 破裂板の場合



K = 0.67

K = 0.71

K = 0.87

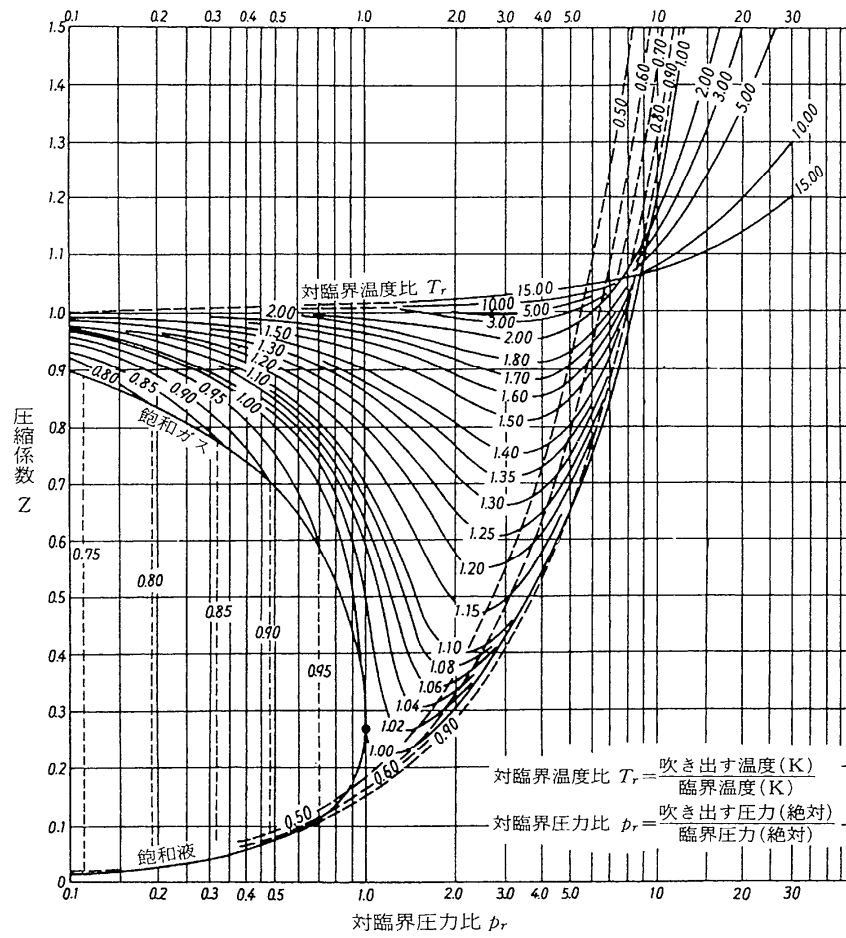
備考 R は、0.2D 以上のものとする。

表第 3

K	C	K	C	K	C	K	C
1.00	2380	1.20	2550	1.40	2700	1.60	2820
1.02	2410	1.22	2570	1.42	2710	1.62	2830
1.04	2420	1.24	2590	1.44	2720	1.64	2850
1.06	2440	1.26	2600	1.46	2730	1.66	2860
1.08	2460	1.28	2620	1.48	2750	1.68	2870
1.10	2480	1.30	2630	1.50	2760	1.70	2880
1.12	2490	1.32	2650	1.52	2770	1.80	2940
1.14	2500	1.34	2660	1.54	2790	1.90	2980
1.16	2520	1.36	2680	1.56	2800	2.00	3030
1.18	2540	1.38	2690	1.58	2810	2.20	3130

注 K が中間の値をとるときは補完法により C の値を求め、小数点以下は切り捨てる。

図第 1



表第4

次に掲げるガスの種類及び常用の圧力の区分に応じ、次に掲げる蒸発潜熱の数値に 10^4 を乗じて得た数値

ガスの名	蒸発潜熱	蒸 発 潜 熱						
		0以上 0.1未満	0.1以上 0.7未満	0.7以上 2未満	2以上 3.5未満	3.5以上 4.5未満	4.5以上	
アセチレン	126	812	766	694	573	2		
アセトアルデヒド		573						
アセトン		523	531	673	29	21	2	
アンモニア	127	136	125	920	753	2		
一酸化炭素	140	216	20	15	2			
イソプロピルアルコール		661	728	619	489	36	2	
エタン	119	485	460	39	30	23	2	
エチルアミン		611	673	573	452	33	2	
エチルアルコール		853	941	795	627	460	2	
エチレン	124	481	456	36	28	20	2	
塩化エチル	119	37	34	28	21	14	2	
塩化ビニル		225	30	24	18	12	2	
クロロメチル	128	422	39	35	28	16	2	
酸化エチレン		5797	544	473	37	28	20	2
シアン化炭素		114	100	879	732	669	2	
シクロプロパン		4767	447	35	27	20	2	
ジメチルアミン	115	544	510	443	31	23	2	
水素	140	4458	4350	2				
二酸化炭素		35	32	29	23	14	83	2
ブタン	110	380	35	28	20	2		
ブタジエン	112	417	37	31	23	2		

ガス名	新熱指数	蒸 発 熱							
		常用の圧力 蒸発熱	0以上 0.1未満	01以上 07未満	07以上 2未満	2以上 35未満	35以上 4未満	4以上	
プロピレン (プロピレン)	1.13	常用の圧力 蒸発熱	0以上 0.1未満	01以上 07未満	07以上 2未満	2以上 35未満	35以上 4未満	4以上	
		蒸発熱	435	418	30	25	18	2	
ヘキサン		常用の圧力 蒸発熱	0以上 0.1未満	01以上 07未満	07以上 2未満	2以上 35未満	35以上 4未満	4以上	
		蒸発熱	37	35	25	21	2		
ベンゼン		常用の圧力 蒸発熱	0以上 0.1未満	01以上 07未満	07以上 2未満	2以上 35未満	35以上 4未満	4以上	
		蒸発熱	308	37	27	22	11	2	
ペンタン	1.08	常用の圧力 蒸発熱	0以上 0.1未満	01以上 07未満	07以上 2未満	2以上 35未満	35以上 4未満	4以上	
		蒸発熱	35.7	34	24	20	2		
メタン	1.31	常用の圧力 蒸発熱	0以上 0.1未満	01以上 07未満	07以上 2未満	2以上 35未満	35以上 45未満	45以上	
		蒸発熱	52.11	45.2	39	30	20	2	
メチルアルコール		常用の圧力 蒸発熱	0以上 0.1未満	01以上 07未満	07以上 2未満	2以上 35未満	35以上 5未満	5以上 7未満	7以上
		蒸発熱	109	96.2	83.7	62.7	41.8	20	2
モノメチルアミン		常用の圧力 蒸発熱	0以上 0.1未満	01以上 07未満	07以上 2未満	2以上 35未満	35以上 5未満	5以上 7未満	7以上
		蒸発熱	74.5	72.0	62.7	50.2	37	18	2
塩化ホ素	1.22	常用の圧力 蒸発熱	0以上 0.1未満	01以上 07未満	07以上 2未満	2以上 35未満	35以上 5未満	5以上 8未満	8以上
		蒸発熱	54.8	52.3	45.2	37	33	27	2
酢酸		常用の圧力 蒸発熱	0以上 0.1未満	01以上 07未満	07以上 2未満	2以上 35未満	35以上 5未満	5以上	
		蒸発熱	40	37	27	23	14	2	
酢酸エチル		常用の圧力 蒸発熱	0以上 0.1未満	01以上 07未満	07以上 2未満	2以上 35未満	35以上		
		蒸発熱	42.90	29	29	24	2		
酢酸メチル		常用の圧力 蒸発熱	0以上 0.1未満	01以上 07未満	07以上 2未満	2以上 35未満	35以上		
		蒸発熱	47.7	43.9	32	26	2		
ブチレン		常用の圧力 蒸発熱	0以上 0.1未満	01以上 07未満	07以上 2未満	2以上 35未満	35以上		
		蒸発熱	38	36	26	20	2		
ブロメチル		常用の圧力 蒸発熱	0以上 0.1未満	01以上 07未満	07以上 2未満	2以上 4未満	4以上		
		蒸発熱	16	15	11	8.7	2		
アルゴン	1.67	常用の圧力 蒸発熱	0以上 0.1未満	01以上 07未満	07以上 2未満	2以上 4未満	4以上		
		蒸発熱	16	15	11	8.7	2		
炭酸ガス	1.31	常用の圧力 蒸発熱	0以上 0.1未満	01以上 1.8未満	1.8以上 4.5未満	4.5以上 7未満	7以上		
		蒸発熱	34	27	23	15	2		
塩素	1.36	常用の圧力 蒸発熱	0以上 0.1未満	01以上 07未満	07以上 2未満	2以上 35未満	35以上 5未満	5以上 7未満	7以上
		蒸発熱	28.8	27	23	17	16	11.6	2
酸素	1.42	常用の圧力 蒸発熱	0以上 0.1未満	01以上 07未満	07以上 2未満	2以上 35未満	35以上 5未満	5以上	
		蒸発熱	21	19	14.0	12	7.9	2	
窒素	1.40	常用の圧力 蒸発熱	0以上 0.1未満	01以上 07未満	07以上 2未満	2以上 35未満	35以上 4未満	4以上	
		蒸発熱	19.8	18	14	9.6	2		
ネオン	1.64	常用の圧力 蒸発熱	0以上 0.1未満	01以上 07未満	07以上 2未満	2以上			
		蒸発熱	8.7	8.3	7.5	2			
一酸化窒素	1.40	常用の圧力 蒸発熱	0以上 0.1未満	01以上 07未満	07以上 2未満	2以上 4未満	4以上 6未満	6以上	
		蒸発熱	46.0	36	30	19	10	2	
五酸化窒素	1.30	常用の圧力 蒸発熱	0以上 0.1未満	01以上 07未満	07以上 2未満	2以上 4未満	4以上 6.5未満	6.5以上	
		蒸発熱	37	36	30	25	18	2	

(注) 1. 蒸発熱は、ガスの種類及び常用の圧力に応じて表に掲げる数値を用いる。
2. 新熱指数 (K) の空欄のものにあっては1.01を用いる。
3. 蒸発熱の単位は、J/kgとする。
4. 常用の圧力の単位は、MPa (ゲージ圧) とする。

ロ 逃し弁

$$W = 16100K A \sqrt{p} G$$

この式においてA、W、K、p及びGは、それぞれ次の数値を表すものとする。

A 流出面積（単位 cm^2 ）の数値

W 流出量（単位 kg/h ）の数値

K 総括流出係数の数値（0.6として計算する。）

p 配管抵抗を含めた逃し弁の吐出部における差圧（単位 MPa）の数値

G 逃し弁の入口の温度における流体の比重

- (4) バネ式安全弁又は破裂板に係る吹出し量決定圧力は、次のイ又はロに掲げる基準に適合するものであること。
- イ バネ式安全弁の吹出し量決定圧力は、圧縮ガスの高圧ガス設備等に係るものにあつては許容圧力の1.1倍以下の圧力、液化ガスの高圧ガス設備等に係るものにあつては許容圧力の1.2倍の圧力以下の圧力であること。
- ロ 破裂板の吹出し量決定圧力は、当該破裂板が取り付けられる高圧ガス設備等の許容圧力の1.1倍以下の圧力とする。
- (5) 液化ガスの高圧ガス設備等に取り付けられるバネ式安全弁は、常用の温度における当該高圧ガス設備等内の液化ガスの常用の体積が当該高圧ガス設備等の内容積の98%に膨張することとなる温度に対応する当該高圧ガス設備等内の圧力で作動するものであること。
- (6) 圧縮水素スタンドで用いられる液化水素の通る部分の安全弁については、その作動を確認した場合、直ちに整備すること。

7の2. 圧力リリーフ弁

規則関係条項 第5条の2第2項第3号、第7条の3第2項第10号・第10号の2・第33号ハ

1. 第5条の2第2項第3号に規定する安全装置が作動する前に圧力上昇時に自動的に圧力を放出するための機能としての圧力リリーフ弁は、次に掲げる基準に従って設けるものとする。
 - 1.1 圧力リリーフ弁は、放出する気体の圧力を監視し、安全装置が作動する圧力より小さい値で設定された圧力（以下「設定圧力」という）以上の圧力になった場合に開となり、当該安全装置が作動する前に圧力を解放する機能を有すること（なお、自力式で開くものであっても可能とする。）。
 - 1.2 圧力リリーフ弁の出口は大気に放出すること。ただし、酸素を貯蔵するコールド・エバポレーターにおいて、圧力リリーフ弁の最大放出量が、650kg/h以上である場合には、その出口側には本基準8.の放出管に接続すること又は安全装置の放出管に接続すること。
 - 1.3 圧力リリーフ弁の放出流量について、少なくとも太陽光の放射熱も考慮したものであること。
 - 1.4 圧力リリーフ弁は、動力源が喪失した場合に自動的に閉となること。
2. 第7条の3第2項第10号に規定する圧力リリーフ弁及び同項第33号ハの圧力リリーフ弁は、次に掲げる基準に従って設けるものとする（図1、図2及び図3参照のこと。）。
 - 2.1 圧力リリーフ弁は、水素圧力を監視し、設定圧力以上の圧力になった場合に自動的に開となり、当該安全装置が作動する前に圧力を放出する機能を有すること（なお、自力式で開くものであっても可能とする。）。
 - 2.2 圧力リリーフ弁は、常用の圧力の違い等で区分された蓄圧器から遮断弁までの間（以下「バンク」という）ごと及び充填容器等より圧縮水素を受け入れる配管の接合部から遮断弁までの間ごとに設置すること。
 - 2.3 水素圧力の監視は、圧力トランスミッター等の防爆型圧力監視装置を利用し、設定圧力に対し、 $\pm 0.5\text{MPa}$ 以下の圧力変化を検出できること。
 - 2.4 圧力リリーフ弁は、本基準8.の放出管に接続すること。
 - 2.5 圧力リリーフ弁から放出する圧縮水素の最大放出量は、放出管から放出された水素が拡散し、敷地境界の鉛直面上において水素濃度1%以下となるように、オリフィス等により制限すること（表第1を参照。表第1に対応したオリフィス直径を、参考として表第2及び表第3に示す。）。
 - 2.6 圧力リリーフ弁は、動力源が喪失した場合もその機能を保持すること。
3. 第7条の3第2項第10号の2の圧力リリーフ弁は、次に掲げる基準に従って設けるものとする。
 - 3.1 圧力リリーフ弁は、液化水素の圧力を監視し、設定圧力以上の圧力になった場合に自動的に開となり、当該安全装置が作動する前に圧力を低下させる機能を有すること（なお、自力式で開くものであっても可とする。）。
 - 3.2 圧力リリーフ弁は、本基準8.の放出管に接続すること。
 - 3.3 放出管は、圧力リリーフ弁から放出する水素の最大放出量にあっても、水素が拡散し、敷地

境界の鉛直面上において水素濃度1%以下となるような位置に設置すること。

3.4 圧力リリーフ弁は、動力源が喪失した場合もその機能を保持すること。

3.5 液化水素の貯槽に設けた圧力リリーフ弁は気化し、及び加温した後、放出管に接続すること。

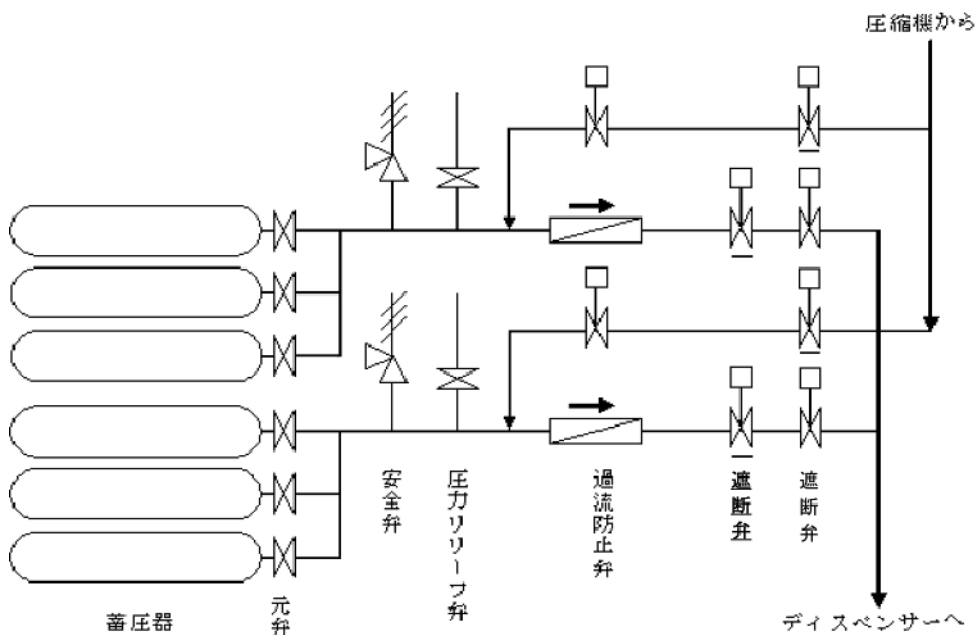


図1. 蓄圧器配管集合部の例

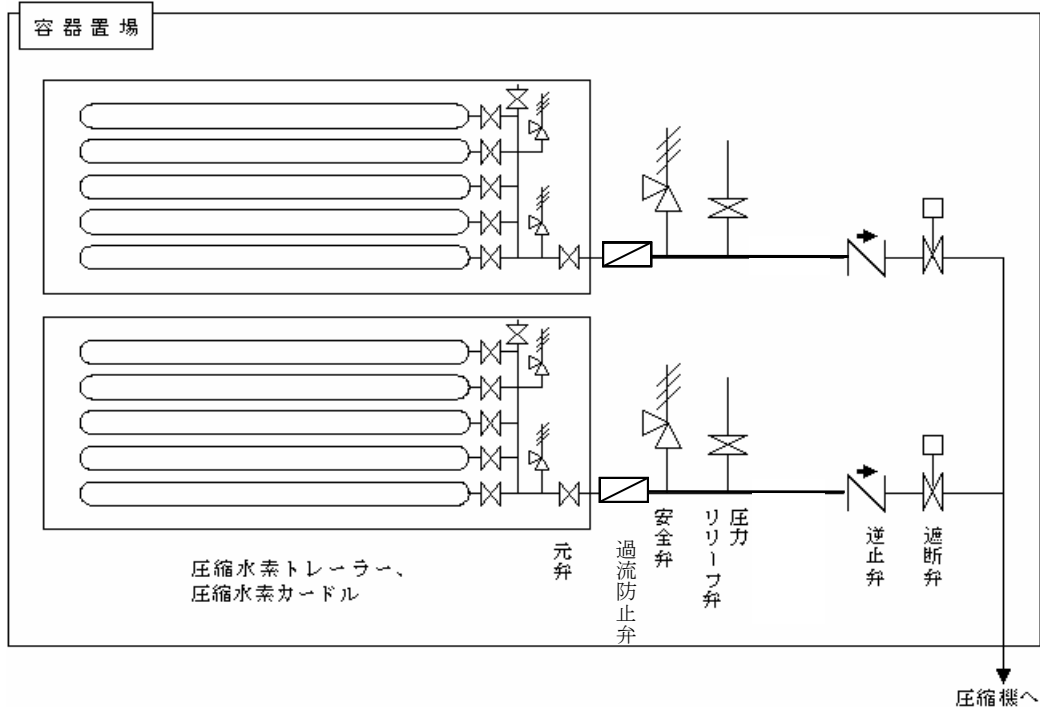


図2. 容器置場の例

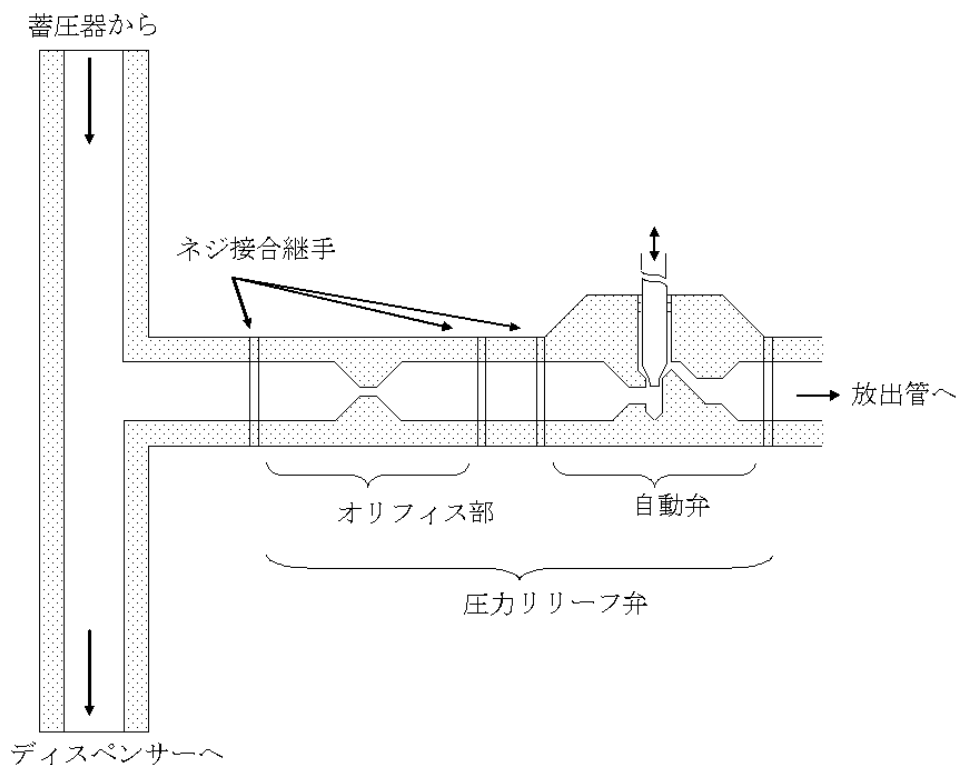


図3. 圧力リリーフ弁の例

表第1 放出管開口部と敷地境界との距離と水素放出量 (参考値)

放出管開口部の位置と敷地境界との距離 X(m)	水素放出量 Q(kg/h)
6 m	16.2 kg/h以下
7 m	21.2 kg/h以下
8 m	26.8 kg/h以下
9 m	33.0 kg/h以下
10 m	39.7 kg/h以下
11 m	47.0 kg/h以下
12 m 以上	$0.69 * (\text{距離})^{1.76}$ kg/h以下

注 上記の表に距離の値がない場合には、12m以上の式を用いて水素放出量を算出する。
 なお、本表の水素放出量は、敷地境界の鉛直面上において水素濃度が1%未満となるようにすること。

表第2 40MPa 圧縮水素スタンド放出管開口部と敷地境界との距離及び圧力リリーフ弁の設定圧力に対するオリフィス直径 (参考値)

		放出管開口部と敷地境界との距離(m)						
		6 m	7 m	8 m	9 m	10m	11m	
	最大水素放出量(kg/h)	Q=16.2	Q=21.2	Q=26.8	Q=33.0	Q=39.7	Q=47.0	$Q=0.69 \cdot X^{1.76}$
設 定 圧 力	20.0MPa	0.68mm	0.78mm	0.87mm	0.97mm	1.07mm	1.16mm	D=0.76 *(Q/P) ^{0.5} (mm)
	20.5MPa	0.67mm	0.77mm	0.86mm	0.96mm	1.05mm	1.15mm	
	21.0MPa	0.66mm	0.76mm	0.85mm	0.95mm	1.04mm	1.13mm	
	39.5MPa	0.48mm	0.55mm	0.62mm	0.69mm	0.76mm	0.82mm	
	40.0MPa	0.48mm	0.55mm	0.62mm	0.69mm	0.75mm	0.82mm	
	40.5MPa	0.48mm	0.54mm	0.61mm	0.68mm	0.75mm	0.81mm	
	41.0MPa	0.47mm	0.54mm	0.61mm	0.68mm	0.74mm	0.81mm	
	41.5MPa	0.47mm	0.54mm	0.61mm	0.67mm	0.74mm	0.80mm	
	42.0MPa	0.47mm	0.53mm	0.60mm	0.67mm	0.73mm	0.80mm	

X: 距離(m)

Q: 水素放出量(kg/h)

P: 設定圧力(MPa)

D: オリフィス直径(mm)

ここで、設定圧力は圧力リリーフ弁が作動する圧力を示し、常用の圧力 \leq 圧力リリーフ弁の設定圧力 $<$ 安全装置の設定圧力とする。

注 設定圧力及び距離の値が表にない場合は、12m以上の式を用いてオリフィス直径を算出する。

表第3 82MPa 圧縮水素スタンド放出管開口部と敷地境界との距離及び圧力リリーフ弁の設定圧力に対するオリフィス直径 (参考値)

		放出管開口部と敷地境界との距離(m)						
		6 m	7 m	8 m	9 m	10m	11m	
	最大水素放出量(kg/h)	Q=16.2	Q=21.2	Q=26.8	Q=33.0	Q=39.7	Q=47.0	$Q=0.69 \cdot X^{1.76}$
設定 圧 力	75.0MPa	0.35mm	0.40mm	0.45mm	0.50mm	0.55mm	0.60mm	D=0.76 * (Q/P) ^{0.5} (mm)
	79.0MPa	0.34mm	0.39mm	0.44mm	0.49mm	0.53mm	0.58mm	
	79.5MPa	0.34mm	0.39mm	0.44mm	0.48mm	0.53mm	0.58mm	
	80.0MPa	0.34mm	0.39mm	0.43mm	0.48mm	0.53mm	0.58mm	
	80.5MPa	0.34mm	0.38mm	0.43mm	0.48mm	0.53mm	0.58mm	
	81.0MPa	0.33mm	0.38mm	0.43mm	0.48mm	0.53mm	0.57mm	
	81.5MPa	0.33mm	0.38mm	0.43mm	0.48mm	0.53mm	0.57mm	
	82.0MPa	0.33mm	0.38mm	0.43mm	0.48mm	0.52mm	0.57mm	
	82.5MPa	0.33mm	0.38mm	0.43mm	0.48mm	0.52mm	0.57mm	

X:距離(m)

Q:水素放出量(kg/h)

P:設定圧力(MPa)

D:オリフィス直径(mm)

ここでの設定圧力は圧力リリーフ弁が作動する圧力を示し、常用の圧力 \leq 圧力リリーフ弁の設定圧力 $<$ 安全装置の設定圧力とする。

注 設定圧力及び距離の値が表にない場合は、12m以上の式を用いてオリフィス直径を算出する。

8. 安全弁、破裂板及び圧力リリーフ弁の放出管開口部の位置

規則関係条項	第5条第1項第22号、第5条の2第1項・第2項第1号、第6条第1項第1号、第7条第1項第1号・第2項第1号、第7条の2第1項第1号、第7条の3第1項第1号・第2項第11号
--------	---

不活性ガス（特定不活性ガスを除く。）又は空気以外の高圧ガスに係る高圧ガス設備等に設けた安全弁、破裂板又は圧力リリーフ弁に設ける放出管開口部の位置は、次に掲げる基準によるものとする。

1. 可燃性ガス又は特定不活性ガスの貯槽に設けたもの（3.に掲げるものを除く。）

地盤面から5mの高さ又は貯槽の頂部から2mの高さのいずれか高い位置以上の高さであって、周囲に着火源等（フレアースタック、加熱炉、分解炉、改質炉、ボイラー、非防爆形電気設備等で火気を使用するもの及び火気となるものをいう。以下同じ。）のない安全な位置（放出したガスが拡散して当該ガスが爆発限界以下となる位置をいう。以下同じ。）

2. 毒性ガスの高圧ガス設備、貯蔵設備等に設けたもの

当該毒性ガスの除害のための設備内

3. 第7条の3第2項の圧縮水素スタンドの液化水素、圧縮水素の貯槽（蓄圧器を含む。）又は容器に設けたもの

地盤面から5mの高さ又は液化水素、圧縮水素の貯槽（蓄圧器を含む。）若しくは容器の頭頂部から2mの高さのいずれか高い位置以上の高さであって、敷地境界上の鉛直面及び放出管開口部の周囲の着火源等から6m以上離れた安全な位置

4. 1.から3.までに掲げるもの以外の高圧ガス設備に設けたもの

近接する建築物又は工作物（当該建築物又は工作物が火気を取扱う施設である場合にあつては放出管から8m以内にあるもの、その他の場合にあつては5m以内にあるものをいう。）の高さ以上の高さであって、周囲に着火源等のない安全な位置

9. 高圧ガス設備等の基礎

規則関係条項	第5条第1項第23号、第5条の2第1項・第2項第1号、第6条第1項第1号、第7条第1項第1号・第2項第1号、第7条の2第1項第1号、第7条の3第1項第1号・第2項第1号
--------	--

不同沈下等により高圧ガス設備に有害なひずみが生じないような当該高圧ガス設備等の基礎は、次の各号の基準によるものとする。

1. 高圧ガス設備等を設置する場合は、その場所について不同沈下等高圧ガス設備等の設置に有害な影響を及ぼす原因の有無について、第1次地盤調査をしなければならない。第1次地盤調査は、当該場所における過去の不同沈下等の実績調査、ボーリング等により行うものとする。
2. 前項の第1次地盤調査の結果、その場所が湿潤な土地、埋立地で軟弱な土地、出水のおそれのある土地、崖崩れのおそれのある土地その他地滑り、不同沈下等を起こしやすい土地である場合にあっては、その程度に応じて盛土、地盤改良、擁壁の設置等の措置を講ずるものとする。
3. 前各項の措置を講じた後、その地盤の許容支持力度又は基礎ぐいの先端の地盤の許容支持力を求めるため、必要に応じ、主として次の方法により第2次地盤調査をしなければならない。

3.1 ボーリング調査

ボーリング用ビットにより、地盤の種類に応じ、必要な深さまで掘削することにより行う。

3.2 標準貫入試験

日本工業規格A1219(1995)土の標準貫入試験方法に定める方法により行い、N値を求める。

3.3 ベーン試験

ベーン試験用ベーンを土中に押し込み、これを回転させることにより行い、最大トルクを求める。

3.4 土質試験

日本工業規格A1216(1993)土の一軸圧縮試験方法により行い、地盤の粘着力、地盤の単位体積重量及び一軸圧縮強さを求め、又は三軸圧縮試験（円筒形試料にゴム膜をかぶせたものを液体中に入れ、側圧及び垂直圧を加えた状態において、試料の容積変化を測定することにより行う。）若しくは直接せん断試験（試料を上下に分かれたせん断箱に入れ、これをせん断試験機によりせん断力を加えようとする方向と直角の方向に圧縮力を加えた後、せん断力を加えてせん断することにより行う。）により地盤の粘着力若しくは内部摩擦角を求める。

3.5 平板載荷試験

日本工業規格A1215(1995)道路の平板載荷試験方法に定める方法に準じて行い、降伏荷重及び極限荷重を求める。

3.6 くい載荷試験

垂直に打ったくいに垂直静荷重をかけ、そのときの荷重と沈下量を測定する方法により行い、降伏荷重及び極限応力を求める。

4. 前項の第2次地盤調査の結果に基づき、次の4.1又は4.2の計算式によりその地盤の許容支持力度を求めるものとする。

ただし、地盤の種類が確認された場合にあつては、次の表の左欄に掲げる地盤の許容支持力度はその地盤の種類に応じて、それぞれ同表の右欄に掲げる数値（2以上の種類からなる地盤にあつては、最も小さいもの）とすることができる。

地盤の種類	許容支持力度 (kN/m ²)
岩盤	1000
固結した砂	500
土丹盤	300
密実な礫層	300
密実な砂質地盤	200
砂質地盤	50
堅い粘土質地盤	100
粘土質地盤	20
堅いローム層	100
ローム層	50

$$4.1 \quad q_a = 1/3 (\alpha C N_c + \beta \gamma_1 B N_\gamma + \gamma_2 D_f N_q)$$

$$4.2 \quad q_a = q_t + 1/3 N' \gamma_2 D_f$$

これらの式において、 q_a 、 α 、 β 、 C 、 B 、 N_c 、 N_γ 、 N_q 、 γ_1 、 γ_2 、 D_f 、 q_t 及び N' はそれぞれ次の数値を表すものとする。

q_a : 地盤の許容支持力度 (単位 kN/m²)

α 及び β : 基礎荷重面の形状に応じて次に掲げる係数

係数	基礎荷重面の形状	
	円形	円形以外の形状
α	1.3	1.0 + 0.3 B/L
β	0.3	0.5 - 0.1 B/L

上表において、 B 及び L は、それぞれ基礎荷重面の短辺又は短径及び長辺又は長径の長さ (m) を表すものとする。

C : 基礎荷重面下にある地盤の粘着力 (kN/m²) で三軸圧縮試験の結果 (モールの応力円を画いて求めた値) 又は一軸圧縮試験の結果 (乱さない試料の一軸圧縮強さの 1/2) 若しくは次の式により得られる値

$$\frac{6M}{\pi D^2 (3H + D)}$$

M : ベーン試験における最大トルク (単位 kN・m)

D : ベーンの直径 (単位 m)

H : ベーンの軸方向長さ (単位 m)

B : 基礎荷重面の短辺又は短径 (単位 m)

N_c 、 N_γ 及び N_q : 地盤の内部摩擦角に応じて次の表に掲げる支持力係数

支持力係数	内部摩擦角 (度)									
	0	5	10	15	20	25	28	32	36	40以上
N_c	5.3	5.3	5.3	6.5	7.9	9.9	11.4	20.9	42.2	95.7
N_γ	0	0	0	1.2	2.0	3.3	4.4	10.6	30.5	114.0
N_q	3.0	3.4	3.9	4.7	5.9	7.6	9.1	16.1	33.6	83.2

備考

- ① 内部摩擦角は直接せん断試験の結果（垂直応力：せん断応力線図の傾斜角から求めた値）若しくは三軸圧縮試験の結果（モールの応力円を画いて求めた値）により求めた値又は $\sqrt{15N} + 15$ （ N は標準貫入試験による打撃回数）によることができる。
- ② 上表に掲げる内部摩擦角以外の内部摩擦角に応じた N_c 、 N_γ 及び N_q は、同表に掲げる数値をそれぞれ直線的に補間した数値とする。

γ_1 ：基礎荷重面下にある地盤の単位体積重量又は地下水面下にある場合は水中単位体積重量（単位 kN/m^3 ）

γ_2 ：基礎荷重面より上方にある地盤の平均単位体積重量又は地下水面下にある場合は水中単位体積重量（単位 kN/m^3 ）

D_f ：基礎に近接した最低地盤面から基礎荷重面までの深さ（単位 m ）

q_t ：平板載荷試験による降伏荷重度の $1/2$ の数値又は極限応力度の $1/3$ の数値のうちいずれか小さいもの（単位 kN/m^2 ）

N' ：基礎荷重面下の地盤の種類に応じて次の表に掲げる係数

地盤の種類 係数	固結した砂又はこれに類する地盤	密実な砂質地盤又はこれに類する地盤	堅い粘土質地盤又はこれに類する地盤	砂質地盤又はこれに類する地盤	粘土質地盤又はこれに類する地盤
N'	12	9	6	3	3

- 5. 基礎は、前項の計算により求めた地盤の許容支持力度の値が当該高压ガス設備及びその内容物並びにその基礎による単位面積当たりの荷重を上廻るように工事をしなければならない。
- 6. 前2項の方法によることが保安上支障のある地盤にあつては、基礎ぐいで補強した上で基礎工事をしなければならない。この場合、基礎ぐいの許容支持力は、基礎ぐいの種類に応じて、次の 6.1 又は 6.2 に定めるところによるものとする。
- 6.1 支持ぐいにあつては、次に掲げる (1)、(2)、(3)、(4) の式の一によって計算した基礎ぐいの先端の地盤の許容支持力又は基礎ぐいの許容応力（主として圧縮応力とし、必要に応じ、曲げ又はせん断応力を考慮したものとする。）のうち小さなものによって定めること。

基礎ぐいの先端の地盤の許容支持力

(1) $R_a = q_a A_p$

(2) $R_a = Q_t$

(3) $R_a = \frac{F}{5S + 0.1}$

(4) $R_a = \frac{300}{3} N A_p$

これらの式において、 R_a 、 q_a 、 A_p 、 Q_t 、 F 、 S 及び N は、それぞれ次の数値を表すものとする。

R_a ：基礎ぐいの先端の地盤の許容支持力（単位 kN ）

q_a ：4.1 又は 4.2 に掲げる式により計算した地盤の許容支持力度（単位 kN/m^2 ）

A_p ：基礎ぐいの先端の有効断面積（単位 m^2 ）

Q_t ：くい載荷試験による降伏荷重の $1/2$ の数値又は極限応力の $1/3$ の数値のうちいずれか小さいもの（単位 kN ）

F ：ハンマーの打撃エネルギー（単位 $\text{kN}\cdot\text{m}$ ）

S : 基礎ぐいの最終貫入量 (単位 m)

N : 基礎ぐいの先端の地盤の標準貫入試験による打撃回数 (75 を超えるときは 75)

6.2 摩擦ぐいにある場合は、次に掲げる (1) 又は (2) の式の一によって計算した基礎ぐいと周囲の地盤との摩擦力又は基礎ぐいの許容支持力のうちいずれか小さいものによって定めること。

(1) $R_a = Q_t$

(2) $R_a = \frac{1}{3} \phi LC_a$

これらの式において、 R_a 、 ϕ 、 L 及び C_a は、それぞれ次の数値を表すものとする。

R_a : 基礎ぐいと周囲の地盤との摩擦力 (単位 kN)

Q_t : 前項の例による。

ϕ : 基礎ぐいの周の長さ (単位 m)

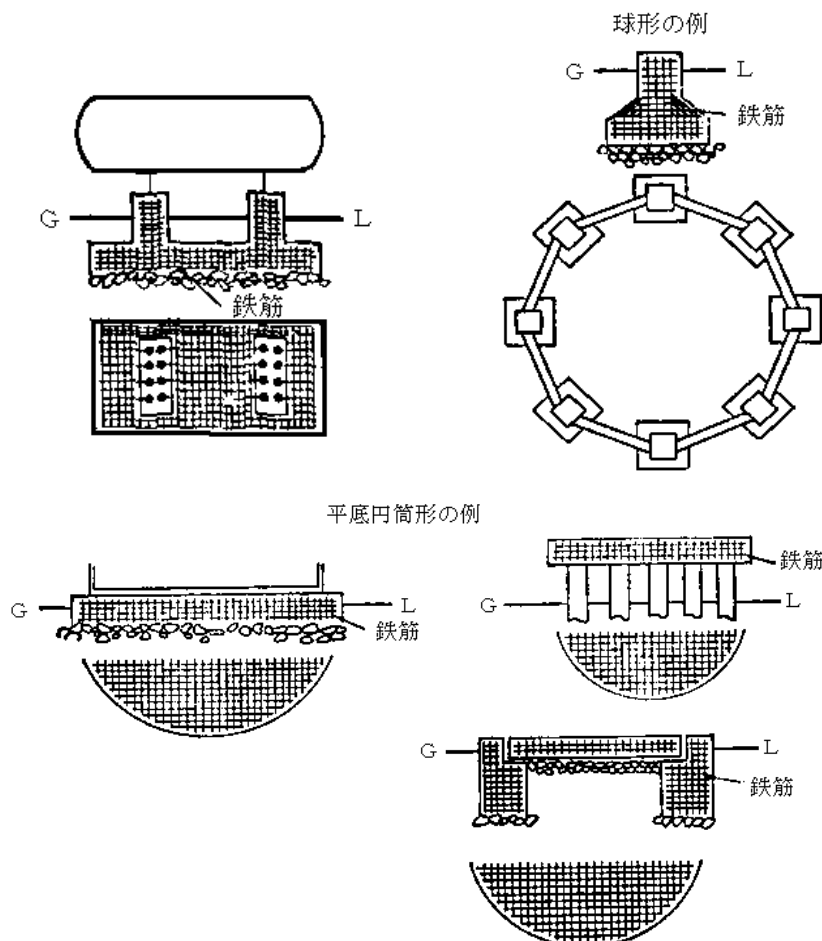
L : 基礎ぐいの埋込み深さ (単位 m)

C_a : 地盤の一軸圧縮強さの 1/2 の数値 (30 を超える時は 30 とする。) (単位 kN/m²)

7. 前項の計算により求めた基礎ぐいの先端の地盤の許容支持力若しくは基礎ぐいと周囲の地盤との摩擦力又は基礎ぐいの許容支持力の値が当該高压ガス設備等及びその内容物並びにその基礎の荷重を上廻るように工事をしなければならない。

8. 貯槽 (貯蔵能力が 100m³又は 1t 以上のものに限る。) の支柱 (支柱のない貯槽にあつては、その底部) は、次の方法により同一の基礎に緊結すること。

8.1 貯槽の支柱を同一の基礎に緊結することとは、貯槽の形に応じ次の図の例 (3. 及び 4. の方法) によることが保安上支障のある地盤にあつては、基礎ぐいで補強したもの) により、水平な基礎面に設置するものとする。



8.2 貯槽を基礎に緊結する方法は、次の基準の例によるものとする。

- (1) 緊結は、アンカーボルト（基礎中の鉄筋に溶接し、又はコンクリートにより基礎に固定したものに限る。）又はアンカーストラップ（基礎中の鉄筋に溶接し、若しくはコンクリートにより基礎に固定したもの又は基礎を貫通させて基礎の底面に固定したものに限る。）により行う。
- (2) アンカーボルト、ナット、座金及びアンカーストラップの材料は、その使用温度に応じ次に掲げる規格に適合するものとする。

日本工業規格 B 1181 (1993) 六角ナット

日本工業規格 B 1256 (1998) 平座金

日本工業規格 G 3101 (1995) 一般構造用圧延鋼材

日本工業規格 G 3112 (1987) 鉄筋コンクリート用棒鋼

日本工業規格 G 3126 (1990) 低温圧力容器用炭素鋼鋼板

日本工業規格 G 3127 (1990) 低温圧力容器用ニッケル鋼鋼板

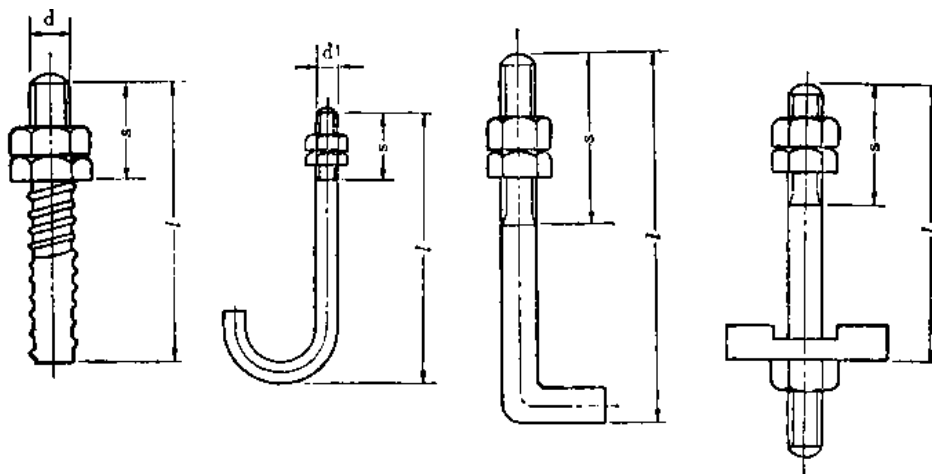
日本工業規格 G 4105 (1979) クロムモリブデン鋼鋼材

日本工業規格 G 4108 (1994) 特殊用途合金鋼ボルト用棒鋼

日本工業規格 G 4303 (1998) ステンレス鋼棒

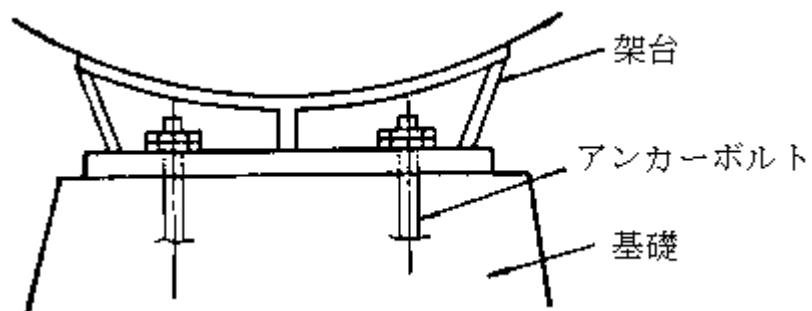
日本工業規格 G 4304 (1991) 熱間圧延ステンレス鋼板及び鋼帯

- (3) アンカーボルトの形状、寸法及び所要数の一例を次の図及び表に示す。ただし、その寸法及び所要数は、アンカーボルトの直径及び強さ（引張強さ及びせん断強さ）とこれに加わる荷重との関係について強度計算をして求めた場合にあつては、その求めた寸法及び数とすることができる。

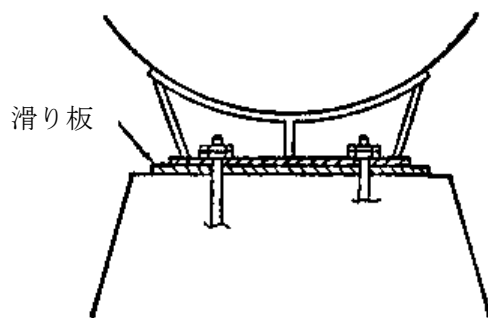


寸 法			貯蔵能力 (T) 別アンカーボルトの呼径別の所要数										
呼径 d	ねじ長 さ S	全長 I	1T	6T	10T	15T	20T	30T	40T	50T	60T	70T	80T
M20	50	250	4	8	—	—	—	—	—	—	—	—	—
M24	63	315	—	8	8	—	—	—	—	—	—	—	—
M30	80	400	—	—	—	8	8	8	8	—	—	—	—
M36	90	500	—	—	—	—	—	—	—	8	8	8	8

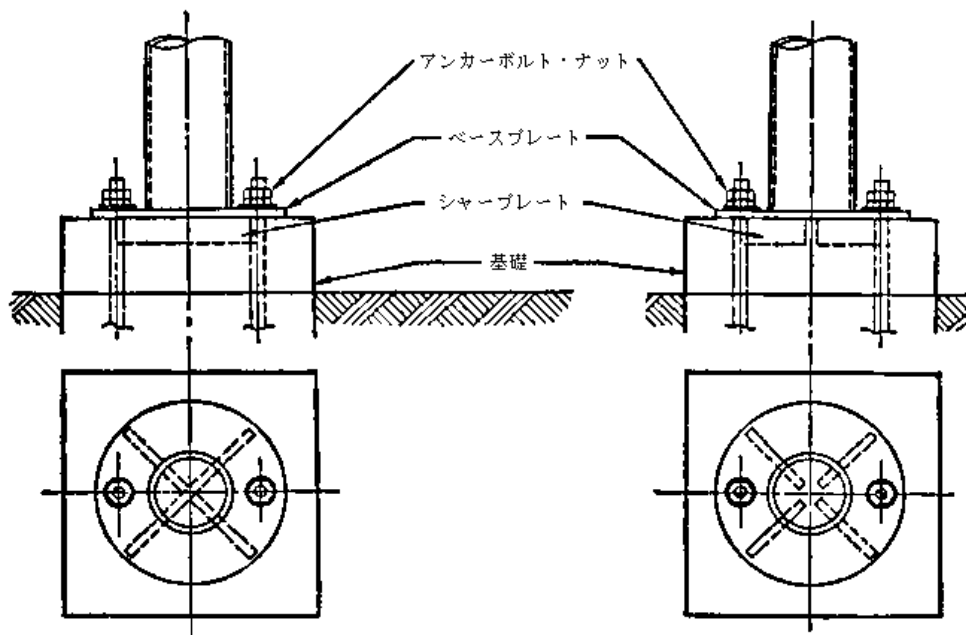
- (4) 横置円筒形貯槽の前側のアンカーボルトは、図に示す例により固定する。



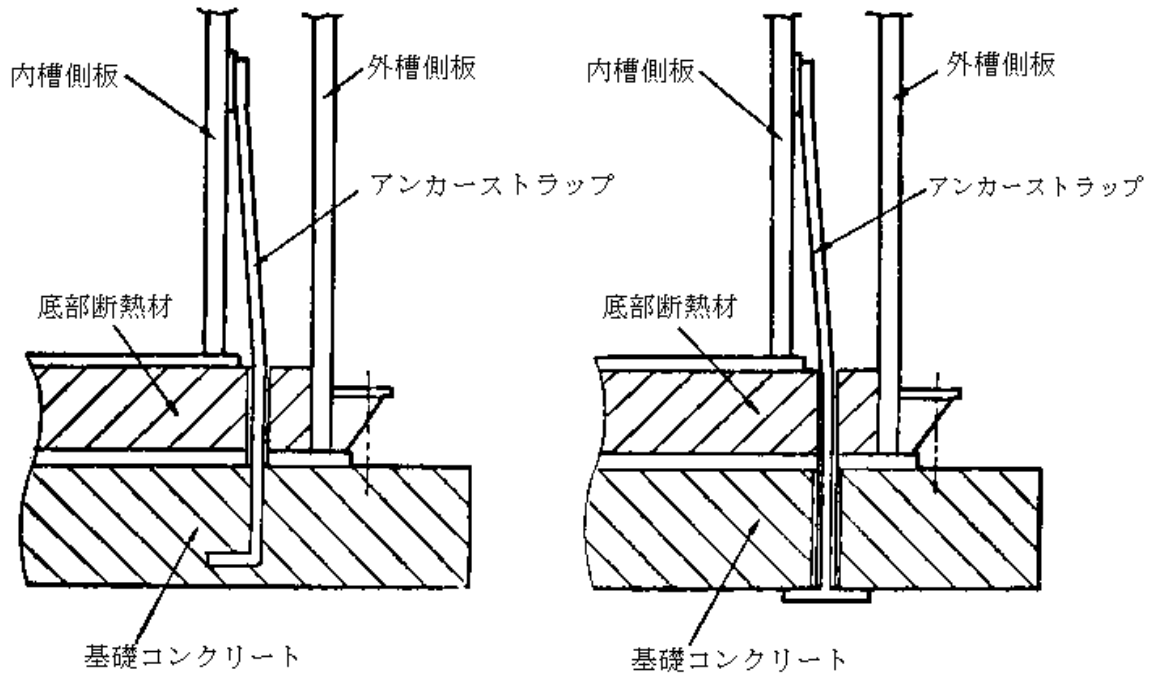
- (5) 横置円筒形貯槽の架台の支持間隔（スパン）が5 m以上のものにあつては、当該貯槽の遊動側の架台に対し基礎据付面と架台底面との間に次のイ、ロ、ハに定める滑り板を設けること。
- イ. 滑り板は基礎に対し強固に固定され、かつ、架台を貯槽の前後方向に容易にスライドできる構造のものとする。この場合において滑り板は架台の底面より小さなものであってはならない。
- ロ. 滑り板（低温貯槽のものを除く。）の材料は、日本工業規格G 3101(1995)一般構造用圧延鋼材とし、厚さ12mm又は16mmを標準とする。
- ハ. 滑り板のスライド面にはそり、かえり等がないこと。



- (6) 球形貯槽のアンカーボルトの取付けは、次の図に示す例により行う。



(7) 平底円筒形貯槽のアンカーストラップの取付けは、次の図に示す例により行う。



10. 内部反応監視装置

規則関係条項 第5条第1項第25号

特殊反応設備に係る内部反応監視装置とは、次の基準による温度監視装置、圧力監視装置、流量監視装置その他の内部反応監視装置（以下「各種監視装置」という。）を2以上設置することとする。

1. 計 測

各種監視装置の種類に応じ、その検出部の設置箇所及び個数は、次の基準によること。

- 1.1 温度監視装置 当該特殊反応設備内の局部過熱等異常を的確に把握できる箇所にその温度を把握するに足る十分な数
- 1.2 圧力監視装置 当該特殊反応設備内の常用の圧力を相当程度異にし、又は異にするおそれのある区分ごとに2箇所以上。
- 1.3 流量監視装置 当該特殊反応設備に係る原材料の送込系統ごとに1箇所以上
- 1.4 ガスの密度、組成等の監視装置 当該特殊反応設備内のガスの密度、組成等を的確に把握できる箇所に1個以上

2. 警 報

各種監視装置の警報は多段化されたものであり、その感知（計測結果を自動的に記録するものにあつては、その記録の監視を含む。）は、規則第5条第1項第61号に規定する計器室において可能であること。

3. 保安電力等の保有

各種監視装置は、停電時等においてもその機能を保持するための保安電力等を保有するものとする。

4. 記 録

各種監視装置のうち、異常な温度又は圧力の上昇その他の異常な事態の発生を最も早期に検知することができるものに設ける計測結果の自動記録装置は、経時的に計測結果を把握できるものであり、かつ、その記録間隔は異常事態を把握するために必要かつ十分なものであること。

11. 特殊反応設備が危険な状態となることを防止するための措置

規則関係条項 第5条第1項第26号

特殊反応設備が危険な状態となることを防止するための措置とは、次の基準に従い、製造をする高圧ガスの種類、温度及び圧力並びに当該特殊反応設備の態様に応じ、当該特殊反応設備に関して異常な事態が発生した場合において当該特殊反応設備に対する原材料の供給を遮断し、又は当該特殊反応設備の内容物を放出するための装置及び当該特殊反応設備に対して不活性ガス、冷却水又は反応停止剤を供給するための装置を設けることとする。

1. 確実に作動する機能を有し、かつ、常に円滑に作動できるような状態に維持すること。
2. 当該装置のうち、当該特殊反応設備が危険な状態となることを防止するために最も有効な装置は、遠隔操作をすることができるもの又は自動的に作動するものであること。

12. 特殊反応設備等の緊急時に速やかに遮断する措置

規則関係条項 第5条第1項第27号

特殊反応設備又はその他の高圧ガス設備であつて当該高圧ガス設備に係る事故の発生が直ちに他の製造設備に波及するおそれのあるものに講じる緊急時に速やかに遮断する措置とは、次に掲げる基準による緊急遮断装置とする。

1. 緊急遮断装置の設置は、次の各号に定めるところによる。
 - 1.1 特殊反応設備又は燃焼熱量の数値が 2.5×10^{11} J 以上の高圧ガス設備（燃焼熱量の数値が 2.5×10^{11} J 未満の高圧ガス設備であっても、停滞量（規則第5条第1項第2号に掲げるWをいう。以下同じ。）が 100t 以上の高圧ガス設備にあつては、100t 以上の高圧ガス設備）に、毒性ガスの高圧ガス設備にあつては停滞量が 30t 以上のものに、酸素の高圧ガス設備にあつては停滞量が 100t 以上のものに緊急遮断装置を設置すること。ただし、緊急遮断装置をこれらの設備に設置することにより保安上支障を及ぼすおそれのある場合は、安全な位置であつて、これらの設備に最も近い位置に緊急遮断装置を設置することをもって代えることができる。
 - 1.2 1.1 に掲げる設備のほか、製造の主要な工程に係る2以上の高圧ガス設備については、これらの設備が可燃性ガスの高圧ガス設備である場合にあつてはその燃焼熱量の合計の数値が 2.5×10^{11} J 以上（燃焼熱量の合計の数値が 2.5×10^{11} J 未満の高圧ガス設備であっても、停滞量の合計が 100t 以上の高圧ガス設備にあつては、100t 以上）、毒性ガスの高圧ガス設備にあつては停滞量の合計が 30t 以上、酸素の高圧ガス設備にあつては停滞量の合計が 100t 以上とならない工程の区分ごとに緊急遮断装置を設置すること。ただし、緊急遮断装置を設置することにより保安上支障を及ぼすおそれのある場合は、安全な位置であつて、これらの工程の区分に最も近い位置に緊急遮断装置を設置することをもって代えることができる。
2. 緊急遮断装置の取付け位置は、高圧ガス設備の沈下又は浮上、配管の熱膨張、地震及びその他の外力の影響を考慮すること。
3. 緊急遮断装置の遮断の操作機構は、次の各号に適合するものとする。
 - 3.1 緊急遮断装置の操作機構には、遮断弁の構造に応じて、液圧、気圧、電気（いずれも停電時等において保安電力等により使用できるものとする。）又はバネ等を動力源として用いること。
 - 3.2 緊急遮断装置は、計器室において操作することができるもの又は自動的に作動するものであること。
 - 3.3 遮断操作は、簡単であるとともに確実かつ速やかに行うことができるものであること。
4. 遮断性能等は、次の各号の基準によるものとする。
 - 4.1 緊急遮断装置を製造し、又は修理した場合は、製造者又は修理施工者において、日本工業規格 B2 003（1994）バルブの検査通則に定めによる弁座の漏えい検査を行い、漏れ量が当該日本工業規格で定める許容量を超えないこと。
 - 4.2 取り付けられた状態の緊急遮断装置について、1年に1回以上弁座の漏えい検査及び作動検査を行い、漏えい量が保安上支障のない量（設置場所、ガスの種類、温度、圧力等を考慮し、当該緊急遮断装置の作動時に保安上許容できる漏えい量をいう。）以下であること及び円滑かつ確実に開閉を

行うことができる作動機能を有することを確認すること。

5. 緊急遮断装置の開閉状態を示すシグナルランプ等の標示を設ける場合は、当該高圧ガス設備に係る計器室内等に設けるものとする。
6. 緊急遮断装置は、その遮断により、当該遮断装置及び接続する配管においてウォーターハンマーを生じないように措置を講じておくものとする。

13. 緊急かつ安全に内容物を設備外に移送・処理するための措置

規則関係条項 第5条第1項第28号

異常な事態が発生した場合に設備内の内容物を当該設備外に緊急かつ安全に移送し、及び処理することができる措置（以下「緊急移送設備」という。）は、次の各号に掲げる基準によるものとする。

1. 移送能力と移送時間

隣接する設備に災害が発生した場合、当該区間への延焼又は急激な移送による当該区間の設備の損傷等の二次災害が発生しないように緊急移送設備の設置された区間内に保有される量の高圧ガスを安全な時間内に移送できるようにするものとする。

2. 処理方法

緊急移送設備に附属する処理設備は、移送した内容物を次の方法により処理するものとする。

- 1.1 安全に燃焼させる。（燃焼させるためのフレアースタックは、本基準「39. フレアースタック」の基準による。）
- 1.2 除害した後安全に廃棄する。（除害のための措置は、本基準「30. 除害のための措置」の基準による。）
- 1.3 安全な場所に設置した貯槽等に一時的に移送する。
- 1.4 安全に放出させる。（放出させるためのベントスタックは、本基準「38. ベントスタック」の基準による。）
3. 緊急移送設備には、高圧ガスを放出又は移送する場合における減圧等により、空気が流入することを防止する措置を講ずるものとする。
4. 緊急移送設備には、配管内にドレンの滞留を防止する措置を講ずるものとする。
5. 2種類以上の高圧ガスを移送する場合は、移送する高圧ガスの種類、量、性状、温度、圧力等により移送時の混合による異常反応、凝縮、沸騰、逆流等を考慮して移送するものとする。

14. 可燃性ガス又は特定不活性ガスの貯槽であることが容易にわかる措置

規則関係条項	第5条第1項第29号、第6条第1項第1号、第7条第1項第1号・第2項第1号、 第7条の3第1項第1号・第2項第1号
--------	--

可燃性ガスの貯槽であることが容易にわかる措置は、特定液化石油ガス以外の可燃性ガス又は特定不活性ガスの貯槽にあつては第1号に掲げるところにより、また、特定液化石油ガスの貯槽にあつては第2号に掲げるところにより行うものとする。

1. 特定液化石油ガス以外の可燃性ガス又は特定不活性ガスの貯槽の場合
次に掲げるいずれかの方法により行う。
 - 1.1 貯槽の周囲から見やすい部分に当該貯槽の直径の1/10以上の幅で帯状に可燃性ガスにあつては赤色、特定不活性ガスにあつては橙色を塗り、又は容易に剥がれ難い標紙等を貼付すること。
 - 1.2 外部から見やすいように当該可燃性ガスの名称を朱書、当該特定不活性ガスの名称を橙色で書き、又は容易に剥がれ難い標紙を貼付すること。
 - 1.3 地下に埋設された貯槽にあつては、可燃性ガス又は特定不活性ガスの貯槽であることが容易にわかる標識を掲げること。
2. 特定液化石油ガス貯槽の場合
次に掲げるいずれかの方法により行う。
 - 2.1 外部から見やすいように特定液化石油ガス貯槽である旨を朱書し、又は容易に剥がれ難い標紙等を貼付すること。
 - 2.2 地下に埋設された貯槽にあつては、特定液化石油ガスの貯槽であることが容易にわかる標識を掲げるものとする。

15. 貯槽及び支柱の温度上昇防止措置

規則関係条項	第5条第1項第31号、第5条の2第1項・第2項第1号、第7条第1項第1号・第2項第1号、第7条の3第1項第1号・第2項第1号
--------	--

可燃性ガス又は毒性ガスの貯槽及びその支柱並びに1.の各号に掲げる距離内にある可燃性ガス又は毒性ガス以外のガスの貯槽及びその支柱の温度の上昇を防止するための措置は、2.から4.までに掲げる基準によるものとする。

1. 可燃性ガスの貯槽の周辺若しくは可燃性物質を取り扱う設備の周辺とは、次の各号に示すものの範囲をいう。
 - 1.1 防液堤を設けてある可燃性ガスの貯槽にあつては、当該防液堤の外側から10m以内
 - 1.2 防液堤を設けていない可燃性ガスの貯槽にあつては、当該貯槽の外側から20m以内
 - 1.3 可燃性物質を取り扱う設備の外側から20m以内
2. 液化ガスの貯槽（貯槽に付属する液面計、バルブ類を含む。以下同じ。）に対して講ずべき措置とは、次の2.1による水噴霧装置（噴霧ノズル付き配管によって水を噴霧できる固定した装置をいう。以下同じ。）若しくは散水装置（孔あき配管又は散水ノズル付き配管によって散水できる固定した装置をいう。以下同じ。）又は2.2による消火栓を設けることとする。ただし、水噴霧装置、散水装置又は消火栓のいずれか1つのみでは貯槽の全表面に水を放射することができない場合にあつては、貯槽の表面の部分ごとに、当該部分の表面積に対応する能力の水噴霧装置等（水噴霧装置、散水装置又は消火栓をいう。以下同じ。）を設けることができる。また、支柱に対して講ずべき措置は2.3によるものとする。ただし、保冷のため断熱材が使用されている貯槽であつて、当該断熱材の厚さが当該貯槽の周辺の火災を考慮したものであり、かつ、十分な耐火性能を有するものは、その状態において貯槽の温度の上昇を防止するための措置を講じたものとみなす。
 - 2.1 水噴霧装置又は散水装置を設ける場合にあつては、当該貯槽の表面積1m²につき5ℓ/min以上の割合で計算した水量を貯槽の全表面に均一に放射できるようにすること。ただし、貯槽が厚さ25mm以上のロックウール又はこれと同等以上の耐火性能を有する断熱材で被覆され、その外側を厚さ0.35mm以上の日本工業規格G3302(1970)亜鉛鉄板又はこれと同等以上の強度及び耐火性能を有する材料で被覆したもの（以下「準耐火構造貯槽」という。）にあつては、その水量を、表面積1m²につき2.5ℓ/min以上の割合で計算した水量とすることができる。
 - 2.2 消火栓を設ける場合にあつては、筒先圧力が0.35MPa以上、放水能力が400ℓ/min以上のものを、当該貯槽の表面積50m²につき1個の割合で計算した個数以上、当該貯槽の外側から40m以内に、貯槽に対していずれの方向からも水を放射できるように設けること。ただし、準耐火構造貯槽に消火栓を設ける場合にあつては、当該貯槽の表面積100m²につき1個の割合で計算した個数以上にすることができる。
 - 2.3 高さ1m以上の支柱（構造物の上に設置された貯槽にあつては、当該構造物の支柱をいう。）に対しては、厚さ50mm以上のコンクリート又はこれと同等以上の耐火性能を有する不燃性の断熱材（耐火構造の構造方法を定める件（平成12年5月30日建設省告示第1399号）第2条第2号に規定するものをいう。）で被覆すること。ただし、2.1又は2.2に定める水噴霧装置等を支柱に対して

水を放射できるように設けた場合にあつては、これに代えることができる。

3. 圧縮ガスの貯槽及びその支柱に対して講ずべき措置は、次の各号のいずれかに定める基準によるものとする。
 - 3.1 貯槽及びその支柱のいずれの部分に対しても水を放射できるよう、安全な場所に、筒先圧力が 0.35MPa 以上、放水能力が 400ℓ /min 以上の消火栓を設けること。
 - 3.2 消防ポンプ自動車であつて 3.1 と同等以上の水量を放射できるものを備えること。
4. 水噴霧装置等は、同時に放射を必要とする最大水量を 30 分間以上連続して放射できる量を有する水源に接続されているものとする。

16. 耐熱及び冷却上有効な措置

規則関係条項	第5条第1項第32号、第6条第1項第1号、第7条の3第1項第1号・第2項第1号
--------	---

貯槽（貯槽に付属する液面計、バルブ類を含む。以下同じ。）に対して構図べき耐熱及び冷却上有効な措置とは、次の1.による水噴霧装置（噴霧ノズル付配管によって水を噴霧できる固定した装置をいう。以下同じ。）若しくは散水装置（孔あき配管又は散水ノズル付配管によって散水できる固定した装置をいう。以下同じ。）又は2.による消火栓を設けた構造とする。ただし、水噴霧装置、散水装置又は消火栓のいずれか1つのみでは貯槽の全表面に水を放射できない場合にあつては、貯槽の表面の部分ごとに、当該部分の表面積に対応する能力の水噴霧装置等（水噴霧装置、散水装置又は消火栓をいう。以下同じ。）を設けることができる。また、支柱に対して講ずべき措置は3.によるものとする。

この場合、低温貯槽（二重殻断熱構造のものをいう。）であつて、その断熱材の厚さが当該貯槽の周辺の火災を考慮して設計施工されているものにあつては、その状態において耐熱性の構造を有しているものとみなす。

1. 水噴霧装置又は散水装置を設ける場合にあつては、当該貯槽の表面積 1 m^3 につき 5 l/min 以上の割合で計算した水量を貯槽の全表面に均一に放射できるようにすること。ただし、貯槽が厚さ 25 mm 以上のロックウール又はこれと同等以上の耐火性能を有する断熱材で被覆され、その外側を厚さ 0.35 mm 以上の日本工業規格 G3302（1970）亜鉛鉄板又はこれと同等以上の強度及び耐火性能を有する材料で被覆したもの（以下「準耐火構造貯槽」という。）にあつては、その水量を、表面積 1 m^3 につき 2.5 l/min 以上の割合で計算した水量とすることができる。
2. 消火栓を設ける場合にあつては、筒先圧力が 0.35 MPa 以上、放水能力が 400 l/min 以上のものを、当該貯槽の表面積 50 m^3 につき1個の割合で計算した個数以上、当該貯槽の外側から 40 m 以内に、貯槽に対していずれの方向からも水を放射できるように設けること。ただし、準耐火構造貯槽に消火栓を設ける場合にあつては、当該貯槽の表面積 100 m^2 につき1個の割合で計算した個数以上にすることができる。
3. 高さ 1 m 以上の支柱（構造物の上に設置された貯槽にあつては、当該構造物の支柱をいう。）に対しては、厚さ 50 mm 以上のコンクリート又はこれと同等以上の耐火性能を有する不燃性の断熱材（耐火構造の構造方法を定める件（平成12年5月30日建設省告示第1339号）第2条第2号に規定するものをいう。）で被覆すること。ただし、1.又は2.に定める水噴霧装置等を支柱に対して水を放射できるように設けた場合にあつては、これに代えることができる。
4. 水噴霧装置等は、同時に放射を必要とする最大水量を30分間以上連続して放射できる量を有する水源に接続されているものとする。
5. 貯槽及びその支柱に講ずる当該措置の操作部は当該貯槽及びその支柱の外側から 5 m 以上離れた安全な位置であること。

17. 液 面 計 等

規則関係条項	第5条第1項第33号、第5条の2第1項・第2項第1号、第6条第1項第1号、第7条第1項第1号、第7条の3第1項第1号・第2項第1号
--------	---

1. 液化ガスの貯槽に設ける液面計は、次の各号に掲げる基準によるものとする。
 - 1.1 液面計は、平形反射式ガラス液面計、平形透視式ガラス液面計、フロート式液面計、静電容量式液面計、差圧式液面計、偏位式液面計及び固定チューブ式又は回転チューブ式若しくはスリップチューブ式液面計等のうちから液化ガスの種類、貯槽の構造等に適応した構造機能を有するものを選定して使用するものとする。この場合、丸形ガラス管液面計は酸素又は不活性ガスの超低温貯槽以外の貯槽に設けてはならない。
 - 1.2 平形反射式ガラス液面計又は平形透視式ガラス液面計に使用するガラスは、日本工業規格B8211(1962)ボイラー用水面計ガラスの記号B又はPのものとする。
 - 1.3 固定チューブ式又は回転チューブ式若しくはスリップチューブ式液面計は、これらの液面計からガスが放出されたとき、引火又は中毒等のおそれのない場合に限り使用できるものとする。
2. ガラス液面計には、破損を防止するために液面を確認するために必要な最小面積以外の部分を金属製の枠で保護すること。
3. ガラス液面計の破損による漏えいを防止するために、貯槽（可燃性ガス、毒性ガス及び特定不活性ガスのものに限る。）とガラス液面計とを接続する配管には自動式及び手動式の止め弁（自動及び手動によって閉止できる二つの機能を備えた単一の止め弁でもよいものとする。）を設けること。

18. 負圧を防止する措置

規則関係条項	第5条第1項第34号、第6条第1項第1号、第7条第1項第1号、第7条の2第1項第1号、第7条の3第1項第1号・第2項第1号
--------	---

可燃性ガス低温貯槽の内部の圧力が外部の圧力より低下することにより当該貯槽が破壊することを防止するための措置として次の設備（3. にあっては、そのうちのいずれか一以上）を備えること。

1. 圧 力 計
2. 圧力警報設備
3. そ の 他
 - 3.1 真空安全弁
 - 3.2 他の貯槽又は施設からのガス導入配管（均圧管）
 - 3.3 圧力と連動する緊急遮断装置を設けた冷凍制御設備
 - 3.4 圧力と連動する緊急遮断装置を設けた送液設備

19. 液化ガスの流出を防止するための措置

規則関係条項 第5条第1項第35号、第5条の2第1項・第2項第1号、第6条第1項第1号、第7条第1項第1号、第7条の3第1項第1号・第2項第1号

貯蔵能力が500t以上の可燃性ガスの液化ガスの貯槽、貯蔵能力が1,000t以上の酸素の液化ガスの貯槽又は貯蔵能力が5t以上の毒性ガスの液化ガスの貯槽の周囲に設ける流出を防止するための措置とは、第1号に掲げる措置又は第2号に掲げる防液堤を設置することとする。

1. 次に掲げるいずれかの措置

- 1.1 貯槽の底部が地盤面下であり、かつ、周囲がピット状構造となっているものであって、その容量が2.2に規定する容量以上であるもの（雨水のたまり等により容量が減少することのないものに限る。）
- 1.2 地盤面下に設置された貯槽であって、その貯槽内の液化ガスが全部流出した場合に、その液面が地盤面より常に低くなる構造のもの
- 1.3 貯槽の周囲に十分な保安用空地を確保することができる場合であって、貯槽から漏えいした液化ガスが滞留しないように地盤面を傾斜させ、安全な誘導溝により流出した液化ガスを導きためるように構築したピット状構造物（ピット状構造物にためた液化ガスをポンプ等を含む移送設備により、安全な位置に移送できる措置を講じたものに限る。）
- 1.4 二重殻構造の貯槽であって、外槽が内槽の常用の温度において同等以上の耐圧強度を有し、かつ、二重殻の間のガスを吸引して漏えいしたガスを検知できるもので、内蔵した緊急遮断装置を設けたもの

2. 防液堤

2.1 機能

貯槽内の液化ガスが液体の状態で漏えいした場合、これを貯槽の周囲の限られた範囲を越えて他へ流出することを防止できるものであること。

2.2 容量

防液堤の容量は、貯槽の貯蔵能力に相当する容積（以下「貯蔵能力相当容積」という。）以上の容積とする。ただし、次の表の各号に掲げる貯槽については、それぞれ当該各号において定める容量以上の容量とすることができる。

貯槽の種類	容 量
(1) 酸素の液化ガスの貯槽	貯蔵能力相当容積の60%
(2) 2基以上の貯槽を集合防液堤内に設置した当該貯槽（貯槽ごとに間仕切りを設けた場合に限る。ただし、可燃性ガス以外の毒性ガスであって同一密閉建屋内に設けられた貯槽にあっては、この限りでない。）	当該貯槽中最大のものの貯蔵能力相当容積（(1)に該当する貯槽にあっては、(1)に示す容積。以下この号において同じ。）に他の貯槽の貯蔵能力相当容積の合計の10%を加えたもの
備考	貯槽の種類欄(2)に掲げる貯槽の防液堤の間仕切りとは、(2)に掲げる貯槽に係る容量に集合防液堤内に設置された貯槽の貯蔵能力相当容積の合計に対する一の貯槽の貯蔵能力相当容積の割合を乗じて得た容量に応じて設けるものに限るものとする。 なお、間仕切りの高さは防液堤本堤より10cm下げること。

2.3 2.2の容量（酸素の貯槽に対するものを除く。）は、2.2の基準にかかわらず、当該液化ガスの種類及び貯槽内の圧力の区分に応じて気化する液化ガスの容積を貯蔵能力相当容積から減じた容積（2.2の基準による容積に次の表に掲げる貯槽内の圧力に応じた比率を乗じて得た容積とする。）とすることができる。この場合、当該貯槽内の圧力の数値に幅がある場合は、表中の低い方の圧力の区分に対する数値をとるものとする。

貯槽内の圧力 エチレン	0.2以上 0.6未満 90%	0.6以上 1.1未満 80%	1.1以上 1.8未満 70%	1.8以上 60%
貯槽内の圧力 エタン	0.2以上 0.5未満 90%	0.5以上 1.0未満 80%	1.0以上 1.6未満 70%	1.6以上 60%
貯槽内の圧力 プロピレン	0.2以上 0.45未満 90%	0.45以上 0.8未満 80%	0.8以上 1.3未満 70%	1.3以上 60%
貯槽内の圧力 プロパン	0.2以上 0.4未満 90%	0.4以上 0.7未満 80%	0.7以上 1.1未満 70%	1.1以上 60%
貯槽内の圧力 フタンの、フチレン フタンの、エン	0.1以上 0.25未満 90%	0.25以上 80%		
貯槽内の圧力 アンモニア	0.7以上 2.1未満 90%	2.1以上 80%		
貯槽内の圧力 クロルメチル	0.2以上 0.45未満 90%	0.45以上 80%		
貯槽内の圧力 硫化水素	0.35以上 1.1未満 90%	1.1以上 2.2未満 80%	2.2以上 70%	
貯槽内の圧力 塩素	0.35以上 90%			
備考	(1) 圧力の単位は MPaとする。 (2) 上の表に掲げるガス以外のガスにあつては、貯槽内の圧力に応じた当該ガスの気化率を100%から減じた数値とする。			

2.4 構造

防液堤の構造は、次の各号の基準に適合するものとする。

- (1) 防液堤の材料は、鉄筋コンクリート、鉄骨・鉄筋コンクリート、金属、土又はこれらの組合せによること。
- (2) 鉄筋コンクリート、鉄骨・鉄筋コンクリートは、水密性コンクリートを使用し、割れの発生を防ぐように、配筋、打ち継目及び伸縮継目又は伸縮継手の間隔、配置等を定めること。
- (3) 金属は、当該ガスに侵されないもの又は防食、防錆の措置を講じたものであり、かつ、大気圧下における液化ガスの気化温度において十分なじん性を有するものであること。
- (4) 土盛りは、水平に対し45°以下の勾配として、容易に崩れることがないように十分に締め固めたもので、降雨等により流出しないようにその表面をコンクリート等により保護し、土盛りの頂部における幅は、30cm以上とすること。
- (5) 防液堤は液密なものであること。
- (6) 毒性ガスの貯槽に係る防液堤の高さは、防液堤内における貯槽等の保全及び防災活動に支障のない範囲において防液堤内にたまる液の表面積ができる限り小さくなるように定めること。

- (7) 防液堤は、その高さに相当する当該ガスの液頭圧に耐えるものであること。
- (8) 防液堤の周囲には、昇降のための階段、はしご又は土砂の盛り上げ等による出入口を周長 50m につき 1 箇所、全周については 2 箇所以上を分散して設けること。
- (9) 配管の貫通部は、間隙からの漏えい防止及び防食の措置を講ずること。
- (10) 防液堤内の滞水を外部に排出するための措置を講ずること。この場合、排水の措置は、防液堤外において排水及び遮断の操作が行えるものであり、排水時以外は閉止してあること。
- (11) 集合防液堤内に可燃性ガスの貯槽と支燃性ガス又は毒性ガスの貯槽を組み合わせた配置をしないこと。ただし、ガスが可燃性ガスであり、かつ、毒性ガスであるものであって、集合防液堤内に同一の当該ガスの貯槽がある場合にあつては、この限りでない。
- (12) 貯槽を建物内に設置した場合にあつては、建物は防液堤と組み合わせた構造とし、建物と防液堤との接合は、ガスが建物の外部に漏えいしにくい構造とすること。

19 の 2. ガスを自動的に閉止する遮断措置（圧縮水素スタンド）

規則関係条項 第7条の3第1項第4号・第2項第7号

圧縮水素スタンドの貯槽（蓄圧器を含む。）に講ずる遮断措置は、次に掲げる基準によるものとする。

1. 自動的に閉止することができる遮断措置は緊急遮断装置とする。ただし、圧縮水素を受け入れるためのみに用いられる配管にあつては、二以上の遮断措置のうちの一つを逆止弁とすることができる。また、液化水素を受け入れるためのみに用いられる配管の遮断措置にあつては、逆止弁とすることができる。
2. 緊急遮断装置又は逆止弁は、蓄圧器の元弁以降のできる限り蓄圧器に近い位置に設けるものとする。

20. 貯槽室の防水措置

規則関係条項 第5条第1項第38号イ、第6条第1項第1号、第7条の3第1項第1号・第2項第1号

貯槽室の防水措置は、次の各号の基準によるものとする。

1. 貯槽室は、次の仕様のレディーミクストコンクリートを使用し、水密コンクリートとして施工*すること。

種 別	A 種
粗骨材の最大寸法	25mm
設計基準強度	21～24MPa
スランブ	12～15 c m
空気量	4 %
水セメント比	53%以下
その他	日本工業規格 A5308(1996)レディーミクストコンクリートによる規定

*水密コンクリートの施工については、土木学会制定「コンクリート標準示方書」23章（水密コンクリート）参照

2. 地下水位が高いところ又は漏水のおそれのある場合は、コンクリートの打込み後貯槽室の内面に無機質系浸透性塗布防水養護剤を塗布し防水すること。
3. 貯槽室のコンクリート製蓋からマンホール、ドーム、ノズル等（以下「突起物」という。）を突出させるための孔の部分は、コンクリート蓋と突起物が接することによって貯槽本体の取付け部における応力集中を起こさないように突起物の周囲に突起物の防錆措置をした外面（以下「外面保護面」という。）から10mm以上の間隔をとって鋼板等のプロテクタを設けること。また、プロテクタと突起物の外面保護面との間及びプロテクタとコンクリート製蓋の間には雨水の侵入を防止するためピッチ、アスファルト等を充填すること。
4. 貯槽室に万一水が侵入したとき及び気温変化による露滴のたまり等に備えて、貯槽室の底部には水切り勾配をつけ、かつ、集水枿を設けること。この場合、集水枿にたまった水は容易に排水できるようにすること。
5. ガス検知管、集水管等地盤面上とほぼ同一高さにあるものに対しては、雨水及び地盤面上のたまり水等が貯槽室に侵入しないように防水可能な蓋をすること。

21. 貯槽を貯槽室に設置する場合の埋設基準 (貯槽室の防水措置を除く。)

規則関係条項 第5条第1項第38号イ、第6条第1項第1号、第7条の3第1項第1号・第2項第1号

地盤面下に埋設する貯槽を設置する貯槽室は、貯槽の埋設の方式に応じ、次の基準によって措置するものとする。

1. 貯槽の周囲に乾燥砂を詰める方式

1.1 貯槽室の構造

(1) 貯槽室の形状

貯槽室の寸法は、次の数値以上であってそれぞれ点検に支障のない間隔とすること。(図-1参照)

イ. 貯槽外面とふたとの間隔 30 c m以上

ロ. 貯槽外面と側壁との間隔 45 c m以上

ハ. 貯槽外面と底板との間隔 60 c m以上

貯槽(貯槽本体をいい、マンホール、付属弁類等は含まない。)の頂部は60 c m以上地盤面から下にあること。

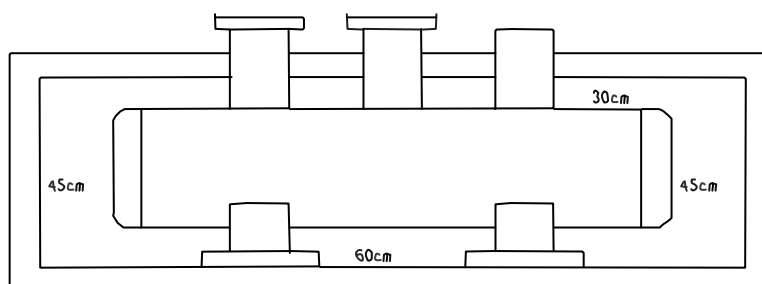


図-1 貯槽と貯槽室のふた、側壁及び底板との距離

(2) 荷重

貯槽室の設計に当たっては、貯槽室各部所ごとに次の荷重を考慮し、十分安全な構造とすること。

イ. 貯槽室各部の重量

ロ. 貯槽及びその最大充填時における液化石油ガス並びに貯槽に付属する構造物等の重量

ハ. 上載荷重(積雪荷重を含む。)

ニ. 地下水による貯槽室の浮力

ホ. 常時土圧

ヘ. 地下水圧

ト. 中詰め砂の重量

チ. 中詰め砂の土圧

リ. 地震時土圧

ヌ. 貯槽室各部及び最大充填時における貯槽の地震時慣性力（貯槽の周囲に乾燥砂を詰める方式の場合のみ中詰め砂の地震時慣性力を含む。）

(3) 設 計

イ. 基礎の設計

使用時及び地震時における (2) の荷重に対し、基礎地盤又は基礎杭の支持力を検討する。
検討に当たっては、本基準「9. 高圧ガス設備の基礎」の例によるものとする。

ロ. ふた、側壁及び底板の設計

使用時、水張試験時（貯槽を水没させる方式に限る。）、メンテナンス時及び地震時における (2) の荷重に対し安全であるように設計すること。この場合、蓋、側壁及び底板は、最小厚さ 30 c m 以上の水密鉄筋コンクリート造りとする。

ハ. その他

貯槽室は水平に設置するものとする。

なお、貯槽室本体の設計に関し、本基準に規定のない事項については、（社）土木学会制定「コンクリート標準示方書」によるものとする。

1.2 貯槽の腐食防止

次の (1) 又は (2) の基準により腐食を防止する措置を講ずるものとする。

(1) 電気防食による場合

イ. 下地処理

本基準「22. 地盤面下にある部分の腐食を防止する措置」中 1. により下地処理（1種ケレンに限り、かつ、化学薬品によるものを除く。）をすること。

ロ. 塗 装

次の表-1の塗装標準仕様の例により塗装すること。この場合、塗装の前に、油脂、じんあい、水分その他塗装に支障のある付着物を入念に除去すること。

表-1 塗装標準仕様

工 程	使 用 塗 料	乾燥後の標準膜厚(μ m)	下塗と上塗との間の乾燥所要日数 (20℃)
下 塗	ジンクリッチプライマー	20	有機質 1日 無機質 1日
上 塗	日本工業規格 K5664(1978) タールエポキシ樹脂塗料	240	—

<備考>① ジンクリッチプライマーには有機質のものとは無機質のものがあるが、乾燥塗膜中の亜鉛末は、有機質のものにあつては70%（重量）以上、無機質のものにあつては80%（重量）以上含むものとする。

② 塗装回数は、下塗を1回以上、上塗を3回以上とし、合計膜厚がそれぞれ表の数値以上になるようにする（乾燥所要日数として各回1日以上の間を設ける。）。

ハ. 電気防食

次の(イ)から(ホ)までに定めるところにより電気防食を施すこと。

(イ) 他の施設との絶縁

貯槽とこれに接続されている配管、基礎ボルト等及びコンクリート中の鉄筋とを適切な方法で絶縁すること。

(ロ) 方式の選定

電気防食の方式は、原則として (ハ) に定める流電陽極方式とするが、大規模な貯槽にあっては (ニ) に定める外部電源方式とすることができる。

いずれの方式による場合も、防食対象全体に十分な防食効果が及ぶように考慮し、さらに、隣接他施設に悪影響を与えないように措置すること。

(ハ) 流電陽極方式

流電陽極方式の設計施工においては、次の点に留意すること。

- i 陽極は、亜鉛合金又はマグネシウム合金の中から、環境条件に適合するものを選択すること。
- ii 陽極は、防食対象の各部分に十分な防食電流が流入するように配置すること。

(ニ) 外部電源方式

外部電源方式の設計施工においては、次の点に留意すること。

- i 「電気設備に関する技術基準を定める省令」(昭和40年通商産業省令第61号)に準じて行う。
- ii 陽極は、防食対象の各部分に十分な防食電流が流入するように配置する。
- iii 電気防食設備を「工場電気設備防爆指針(ガス蒸気防爆)」(労働省産業安全研究所技術指針)による危険場所に設置する場合は、同指針に準じて設置する。
- iv 過防食による悪影響、干渉による悪影響がないように行う。

(ホ) 電気防食効果の判定

使用する照合電極の種類に応じて、対地電位が次の値(単位 V)以下であり、かつ、過防食による悪影響を生じない範囲内であること。

海水塩化銀電極	-0.78
飽和硫酸銅電極	-0.85
飽和カロメル電極	-0.77

(2) その他の方法による場合

イ. 下地処理

本基準「23. 地盤面下にある部分の腐食を防止する措置」中1.により下地処理をすること。

ロ. イの基準中2. 4. 及び5. の塗装をすること。

ハ. ロの塗装の上にアスファルトジュート又はアスファルトルーフィングを施すこと。

1.3 砂 詰

貯槽室に砂を詰めるに当たっては、防食用被覆材料を傷つけないように行うこと。また、詰めた砂が経年沈下をしないよう十分突き込みをすること。砂は、原則として十分乾燥した川砂を用いること。ただし、川砂以外の砂を用いる場合は、ゴミ、泥、有機不純物及び塩分その他有害物を含まない十分に乾燥した砂とすること。

1.4 ガス漏えい検知警報設備

ガス漏えい検知警報設備の設置は、次の各号によるものとする。

(1) 検出端部の設置個数は、貯槽1基当たり2個以上とする。

- (2) 検出端部は、貯槽室の底面から原則として 30 c m以下の適当な箇所に設置すること。
- (3) 警報を発し、かつ、ランプが点灯又は点滅する場所は、関係者が常駐する場所であって、警報があった後、各種の対策を講ずるのに適切な場所とすること。

2. 貯槽を水没させる方式

2.1 貯槽室の構造

- (1) 1. 1.1(1)から(3)までの例によるものとする。この場合、1. 1.1(2)基準にあつては、次の荷重を加えるものとする。ただし、ト及びチについては除くものとする。

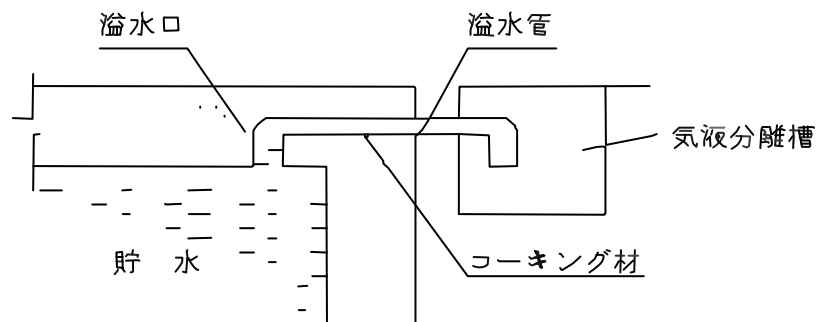
- イ. 貯槽室内の水の重量
- ロ. 空貯槽の浮力
- ハ. 貯槽室内水圧
- ニ. 貯槽室内の水の地震時動水圧

- (2) 貯槽室の適当な位置に給水口を設け、かつ、貯槽室の蓋に溢水口を設けること。

- (3) 次の基準に適合する給水施設を設けること。

- イ. 給水施設は、貯槽室の規模に応じて給水できる機能を有するものであること。
- ロ. 給水方法は、上水道水又は河川水（工業用水であるものに限る。）で清浄なものを貯槽室に設けた専用の給水口から配管により給水するものであること。
- ハ. 貯槽室内の水が凍結する恐れがある地域にあつては、配管等に保温措置を講ずること。

- (4) 下図の例に従い、次の基準に適合する溢水施設を設けること。（図－2 参照）



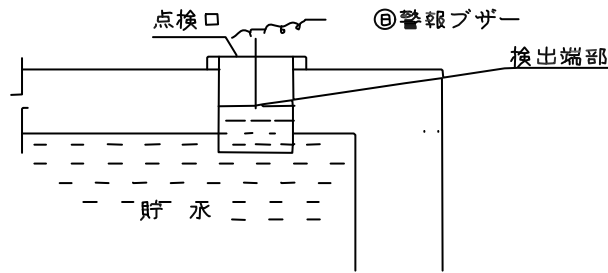
図－2 溢水施設設置例

- イ. 蓋の下面には、溢水口を設けること。
- ロ. 溢水口には、溢水管を取り付けること。この場合、溢水管が蓋を貫通する部分には、コーキング材を用いる等により漏水のないようにすること。
- ハ. 溢水管は、気液分離槽まで通じていること。

- (5) 貯槽室の蓋の適当な位置に点検用のマンホール（排水用のものと兼ねることができる。）を設けること。マンホールの口径は 45 c m以上 60 c m以下とし、外部から雨水等の侵入を防ぐための蓋（十分な強度を有する鋼製のものを原則とする。）を設けること。

- (6) 次の基準により水位表示措置を講じること。

- イ. 蓋には、直接目視により水位を確認できる点検口を設けること。（図－3 参照）
- ロ. 点検口には、水面が一定位置以下に低下した場合、警報を発する装置（以下「水位警報装置」という。）の検出端部を設けること。（図－3 参照）



図－3 点検口及び水位警報装置検出端部設置例

2.2 貯槽の腐食防止

1.2(1)により塗装及び電気防食を施すこと。

2.3 貯槽の浮力対策

(1) 基礎ボルト等の材料

基礎ボルト、ナット及び座金の材料は、原則として、溶融亜鉛メッキ又はこれと同等以上の防錆処理をした炭素鋼とする。

(2) 基礎ボルトの寸法及び本数

イ. 基礎ボルトの本数は、貯槽 1 基当たり 8 本以上であって 2 の整数倍とする。

ロ. 基礎ボルトの直径は次の 3 式を満足するものとし、最小ねじ径を M36 (日本工業規格 B0205 (1997)メートル並目ねじによる。)以上とする。

$$\sigma_t = \frac{F_1}{n \frac{\pi}{4} d_1^2} \leq \sigma_a$$

$$\tau_{\max} = \frac{1}{2} \sqrt{\sigma_t^2 + 4\tau^2} \leq 1.5\tau_a$$

$$\left[\tau = \frac{F_2}{\frac{n \pi}{2} d_2^2} \right]$$

$$\sigma_T = \sqrt{\sigma_t^2 + 3\tau^2} \leq 1.5\sigma_a$$

ここに σ_t : 浮力による引張応力 (N/mm²)

F_1 : 貯槽が受ける浮力で貯槽内容積 (m³) の 9,800 倍とする。 (N)

F_2 : 貯槽が水平方向に受ける地震力 (N)

(設計静的水平震度「地盤面下」は「高圧ガス設備等耐震設計基準」(昭和 56 年通商産業省告示第 515 号)による。)

n : 基礎ボルトの本数

d_1 : 基礎ボルトのねじの谷径 (mm)

d_2 : 基礎ボルトの幹部の直径 (mm)

τ : 地震時のせん断応力 (N/mm²)

τ_{\max} : 地震時最大合成せん断応力 (N/mm²)

σ_T : 地震時の最大合成引張応力 (N/mm²)

σ_a : 基礎ボルトの許容引張応力(N/mm²)

τ_a : 基礎ボルトの許容せん断応力(N/mm²)

(3) ナット

貯槽受台は、二重ナット又は10割増しナットにより締結すること。

(4) 基礎ボルトの固定

イ. 基礎ボルトは、コンクリート底板に埋込む等により確実に固定すること。

ロ. 基礎ボルトの取付位置は、設計図面により確認の上、正確に定めること。

2.4 ガス漏えい検知警報設備

ガス漏えい検知警報設備の設置は、次の各号によるものとする。

(1) 1. 4. (1)及び(3)の基準

(2) 検出端部は、最小限点検口及び気液分離槽には設置すること。

3. 貯槽室内を強制換気する方式

3.1 貯槽室の構造

(1) 1. 1.1(1)から(3)までの例によるものとする。ただし、1. 1.1(2)ト及びチは除くものとする。

(2) 蓋に設けるマンホール等

イ. 点検用のマンホールを2. 1. (5)の例により設けること。

ロ. 換気装置のための空気取入口及び排出口を設けること。

なお、これらは外部から雨水及び漏えいガス等が貯槽室内に侵入しない構造とすること。

3.2 貯槽の腐食防止

本基準「23. 地盤面下にある部分の腐食を防止する措置」中1. より塗料に応じた下地処理をし、次の表-2の塗装標準仕様の例により塗装すること。

表-2 塗装標準仕様

下 塗			中 塗			上 塗	
使用塗料	乾燥後の標準膜厚(μm)	下塗と中塗又は上塗との間の乾燥所要日数(20℃)	使用塗料	乾燥後の標準膜厚(μm)	中塗と上塗との間の乾燥所要日数(20℃)	使用塗料	乾燥後の標準膜厚(μm)
日本工業規格K5623(1960)亜酸化鉛さび止めペイント	35	2日				日本工業規格K5516(1992)合成樹脂調合ペイント	90
			フェノールMIOペイント	50	1日	塩化ゴム系塗料	90
日本工業規格K5625(1960)シアナミド鉛さび止めペイント	35	2日				日本工業規格K5516(1992)合成樹脂調合ペイント	90
			フェノールMIOペイント	50	1日	塩化ゴム系塗料	90
日本工業規格K5628(1995)鉛丹ジソクロメートさび止めペイント	35	1日				フタル酸樹脂ペイント	80
ジンクリッチプライマー	20	有機質1日				日本工業規格K5664(1978)タールエポキシ樹脂塗料又は塩化ゴム系塗料	240
		無機質2日					90

<備考>① ジンクリッチプライマーには有機質のものと無機質のものがあるが、乾燥塗膜中の亜鉛末は、有機質のものにあつては70%（重量）以上、無機質のものにあつては80%（重量）以上含むものとする。

② 塗装回数は、下塗を1回以上、上塗を3回以上とし、合計膜厚がそれぞれ表の数値以上になるようにする。ただし、中塗を施す場合は、下塗及び中塗をそれぞれ1回以上、上塗を2回以上とし、合計膜厚がそれぞれ表の数値以上になるようにする（乾燥所要日数として各回1日以上の間を設ける。）。

3.3 強制換気設備

(1) 機能

イ. 換気設備は、次のいずれかの方法により貯槽室内を換気できるものであること。

i 常時一定能力（最大能力の5%以上のもの）で稼働するものであつて、ガス漏れ検知警報設備が作動したときに、これと連動してその換気設備の最大能力で稼働し、かつ、1日1回当該貯槽室の内容積に相当する量以上の空気を排出するまでは自動的に稼働するもの

ii 一定時間ごとに、かつ、自動的に最大能力で稼働する換気設備であつて、かつ、ガス漏れ検知警報設備が作動したときに、これと連動してその最大能力で稼働するもの

ロ. イ. i の換気設備にあつては、作動が停止した場合警報を発するものとし、作動を開始する措置を講じない限り警報が停止しない装置を備えているものであること。

ハ. イ. ii の換気設備にあつては、当該機能の他、手動スイッチ等により任意に作動することができるものであること。

また、1日当たり等間隔で、4回以上自動的に稼働し、1回当たり20分間以上稼働するものであること。

ニ. 換気設備の最大能力は、貯槽室床面積1m²当たり1m³/min以上であること。

ホ. 換気設備には、稼働中に点灯する表示灯を設けること。

ヘ. 電気設備は、専用回路とし、容易に電源が操作されることができないものであること。

ト. 換気設備は、停電等によりその機能が失われることのないよう直ちに保安電力に切り替えることができるものであること。

(2) 構造

イ. 換気設備は、吸引方式又は送風方式であること。

ロ. 換気筒は、不燃性又は難燃性の材料を使用するものであること。

ハ. 換気筒が鋼板製の場合は、貯槽室の蓋又は側壁を貫通する箇所において振動等による火花発生を防止するための緩衝材（不燃性又は難燃性のものに限る。）を貯槽室の蓋又は側壁との間に挿入したものであること。

ニ. 換気筒は、点検用ののぞき穴を設ける等内部の状況が容易に確認できる構造であること。

ホ. 換気設備の電気設備は、耐圧防爆型のものであり、同設備には「32. 静電気の除去」の例による措置を講ずること。

ヘ. 換気設備の換気ファン等のガスに接する部分は、耐食性の材料又は十分な耐食処理を施した材料を用いたものであり、その他の部分は塗装及びメッキの仕上げが良好なものであること。

ト. 換気設備は、最大能力で30分間以上連続して稼働できる保安電力を有するものであること

チ. (1)イ. i の換気設備にあつては、その稼働が停止したときの警報発信設備は、ランプの点灯又は点滅により異常の発生を示すとともに警報を発するものであること。

リ. ガス漏れ検知警報設備が警報を発しているときは、(1)ハの手動スイッチにより換気ファンの稼働が停止できない構造のものであること。

(3) 設 置

イ. 換気ファンの設置位置

換気ファンは、地上であつて保守管理の容易な場所に設置するものとする。

ロ. 空気排出口の位置

周囲に着火源等のない安全な位置であつて、地盤面から5 m以上の高さで通風の良い場所であること。

ハ. 空気取入口の位置

地盤面から5 m以上の高さとし、空気取入口と空気排出口との間は、2 m以上離し、排気が吸気に混入しないような位置関係とし、かつ、外部から雨水及び漏えいガス等が貯槽室内に侵入しない構造であること。

ニ. 貯槽室内の空気排出のための取入口の位置

取入口の個数は貯槽室1室当たり2個又は床面積20m³当たり1個の割合で計算した個数のうち、いずれか多い方の個数以上とし、かつ、貯槽室内の空気の対流等を考慮し、貯槽室内の漏えいガスを排出するのに適当な位置に設けること。

3.4 ガス漏えい検知警報設備

1.4の例による他、空気の排出管内の貯槽室の蓋を貫通する位置から換気ファンの間に設けものとする。

22. 貯槽を貯槽室に設置しない場合の埋設基準

規則関係条項	第5条第1項第38号イ・ロ・ハ、第6条第1項第1号、第7条の3第1項第1号 ・第2項第1号
--------	--

貯槽を貯槽室に設置しない場合の埋設の方法は、直接埋設式及び深井戸式のいずれかとし、その措置は次の各号の基準によるものとする。

1. 直接埋設式（地盤面下に設けた鉄筋コンクリート製基礎（底）上に貯槽を水平に固定し周囲を土砂により埋設し、地盤面に柱で支えられた鉄筋コンクリート製の床を施すもの）
 - 1.1 貯槽（貯槽本体をいい、マンホール、付属弁類等は含まない。）の頂部は600mm以上地盤面から下にあること。
 - 1.2 鉄筋コンクリート床の広さは貯槽の水平投影面から周囲600mm以上広いものとする。
 - 1.3 貯槽の脚を固定する台を基礎と一体構造で作し、基礎ボルトにより貯槽を固定すること。
 - 1.4 鉄筋コンクリート床の自重及びその上にかかる荷重は、貯槽本体に直接かからないように4本以上の鉄柱又は鉄筋コンクリート製の柱で支持し基礎にかかるようにすること。このため柱にかかる荷重を受ける部分は基礎と一体構造で作るものとする。
 - 1.5 鉄柱の場合は基礎ボルトにより、また、鉄筋コンクリート柱の場合は鉄筋により柱を基礎及び鉄筋コンクリート床に堅固に固定すること。この場合、鉄柱は十分な防錆塗装をすること。
 - 1.6 鉄筋コンクリート床から突起物を突出させるための孔の部分には、応力集中を防止するための措置を講ずること。その措置については本基準「20. 貯槽室の防水措置」3.によること。
2. 深井戸式（地盤に円筒状の深い穴を掘り、その内部に円筒形の貯槽を縦に納め、その周囲にセメントペースト等を詰めて固定するもの）
 - 2.1 地盤に垂直に円筒状に掘削した深い穴（深井戸）の内部に縦形貯槽を納め、その頂部は地盤面より600mm以下になるように固定すること。
 - 2.2 地盤面下の掘削穴は、掘削機により施工すること。掘削機のビット（穿孔刃先）の直径は貯槽外径より200mm大きなものを使用すること。
また、掘削穴の深さは貯槽定着板の先端より1,300mm以上を有すること。
 - 2.3 貯槽を垂直に吊りこみ、貯槽内に水を満たして定位置を確認した後、掘削穴と貯槽外面との間には下底からインヒビタを混入したセメントペースト等を圧入し、貯槽を地盤に固定すること。
 - 2.4 掘削穴の頂部の地盤面には、掘削穴の直径より大きく、かつ、堅固なガードレール等の防護措置を施して、貯槽上部に外部からの荷重がかからないようにすること。
3. 貯槽を2以上隣接して設置する場合は、その相互間に1m以上の間隔を保つこと。

23. 地盤面下にある部分の腐食を防止する措置

規則関係条項	第5条第1項第39号、第6条第1項第1号、第7条の3第1項第1号・第2項第1号
--------	---

地盤面下にある部分の腐食を防止するための措置は、次の各号の基準によるものとする。

1. 貯槽本体外面及び本体に溶接で取り付ける付属品の外面は、その部分に応じて次の2種類のいずれかの方法により丁寧に下地処理を行うこと

下地処理の種類	下地調整面の状態	使用工具等
1種ケレン	ミルスケール及びさびは完全に除去し、ピカピカした金属面とする	ショットブラスト、サンドブラスト、化学薬品
2種ケレン	完全に付着したミルスケールは残すが、それ以外の不安定なミルスケール、さび等は除去する	ディスクサンダ、チューブクリーナ、スクレーパ

2. 貯槽の鋼板の表面は、1. の下地処理を行った後、粉塵、油、グリス等のない状態でさび止めペイントを2回塗ること。この場合、第2回目のさび止め塗装は第1回目のさび止め塗装が十分に硬化乾燥してから行うこと。

さび止めペイントは次のものを用いること。

日本工業規格 K5622(1972)鉛丹さび止めペイント、日本工業規格 K5623(1960)亜酸化鉛さび止めペイント、日本工業規格 K5625(1960)シアナミド鉛さび止めペイント、日本工業規格 K5664(1978)タールエポキシ樹脂塗料又はこれらと同等以上の性能を有する「ジンクリッチペイント」を使用してもよい。

3. 直接地盤面下に埋設する貯槽にあっては、貯槽本体及び本体外面から突出しているマンホール、ノズル等の突起物であって内圧力がかかり、かつ、砂又は埋上等と接触する部分はさび止め塗装の上にアスファルトプライマを使用し、アスファルトルーフィング又はアスファルトの浸透する布を巻きつけ、アスファルト塗布を交互に行いその厚さが10mmになるように外面保護を行うこと。特に本体と突出している部分との接合部は入念に施工するものとする。また、地盤面上に突出している部分はさび止めペイントの上に化粧ペイントを塗ること。
4. 貯槽本体の脚、吊り耳、間隔板、定着板、プロテクタ等内圧力が直接かからない部分は、本体との接合部を除き、さび止め塗装のほか外面保護は施さなくてもよい。
5. 貯槽を設置するとき、他の物との接触等によりさび止め塗装及び外面保護が剥離、擦傷等を受けた部分があるときは、必ずその部分の補修をすること。
6. 防水措置を施した貯槽室に設置する貯槽は、2. のさび止め塗装をした上に外面保護としてアスファルトプライマを2回塗ること。この場合、3. の施工は省略してもよい。
7. 深井戸式の貯槽にあっては、3. 及び4. の施工をすること。
8. 直接埋設式及び深井戸式の貯槽にあっては、貯槽設置場所の迷走電流又は土壌比抵抗を実測し、これに対応する電気防食措置を講ずること。
9. 貯槽に付属する配管のうち、防水措置を施した貯槽室以外に埋設する部分の外面は十分に乾燥し、油、グリス等を除去した後さび止めペイントを2回塗り、その上に3. の施工をすること。

24. アルシン等の不活性ガス置換の方法

規則関係条項 第5条第1項第40号

1. 不活性ガス（特定不活性ガスを除く。以下この項において同じ。）による置換は、次の各号の基準により行うものとする。
 - 1.1 置換に用いる窒素ガス等不活性ガスの供給圧力は、当該設備の常用圧力以上耐圧試験圧力未満とし、また、その量は当該設備の置換に十分な量を確保すること。
 - 1.2 同一不活性ガス源から複数の系に置換用不活性ガスを供給する場合には、2. の規定による逆流防止措置を講ずること。
 - 1.3 設備内から排出されたガスが毒性ガスの場合は、除害設備により毒性を除去した後、放出すること。
 - 1.4 設備内から排出されたガスが可燃性ガス（毒性ガスを除く。）の場合は、当該ガスを爆発下限界以下に希釈後、安全な場所へ放出すること。
2. 本基準でいう逆流防止装置とは、アルシン等の設備の減圧設備と当該ガスの反応（燃焼を含む。）のための設備との間の配管中に設けられるものであって、当該反応設備又は設備内で生成された反応生成物又は未反応のガスが減圧設備又は容器（当該ガスの容器だけでなく、当該ガス又は反応生成物と反応するおそれのあるガスの容器を含む。）に逆流することを防止する装置をいう。
3. 逆流防止装置は、次に例示するような各種の方法等の中から当該設備の実情に応じて最も安全で確実な方法をとるものとする。
 - 3.1 倒立U字管を反応液面より所定の高さに設ける（図1）。
 - 3.2 倒立U字管を高くできないときは、液タンク（例えば、塩素の場合は硫酸タンク）を設ける（図2）。
 - 3.3 逆流してくる反応生成物の全量を收容しうる空槽を設ける（図3）。
 - 3.4 真空破壊弁又は逆止弁を設ける。
 - 3.5 圧力又は温度を検出して自動的に遮断する装置を設ける。
 - 3.6 2段階で圧力を下げる減圧設備を設ける。ただし、この場合において常時各段階の圧力を監視すること。

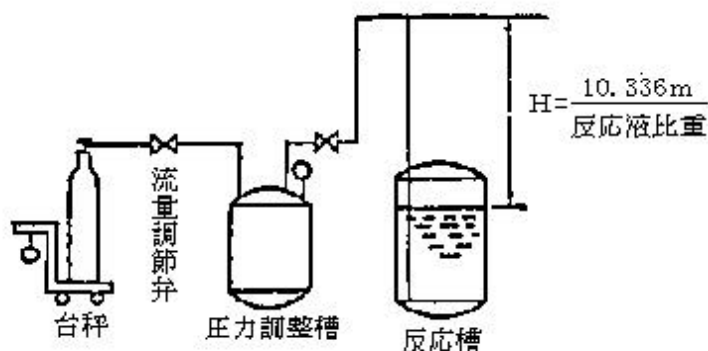


図1

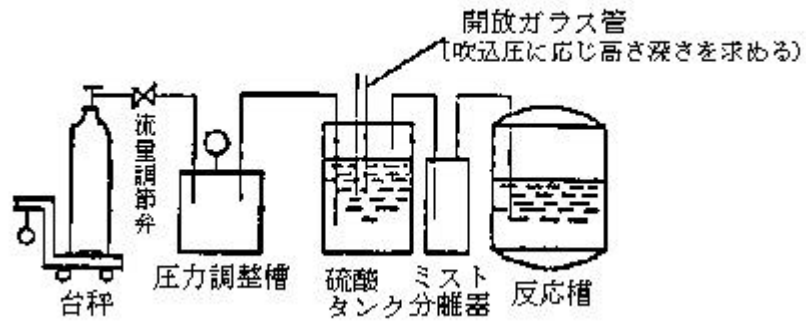


図2 (塩素の例)

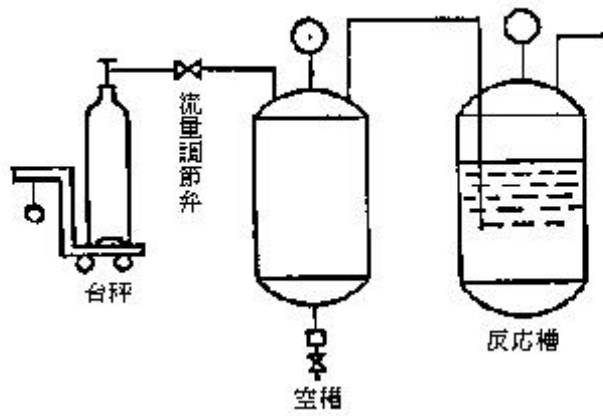


図3

25. 保安上必要な強度を有するフランジ接合又はねじ接合継手

規則関係条項 第5条第1項第41号、第7条の3第2項第14号

1. 毒性ガス又は圧縮水素スタンドのガス設備に係る配管、管継手及びバルブの接合は溶接により行うこととする。ただし、次の各号のいずれかに該当する場合であつて溶接によることが適当でない場合にあつては、2. 又は3. に示すフランジ接合又はねじ接合継手による接合をもって代えることができる。
 - 1.1 毒性ガスの場合
 - (1) しばしば分解して清掃及び点検をしなければならない箇所を接合する場合
 - (2) 特に腐食が起りやすいことにより、当該部分をしばしば点検又は交換する必要のある場合
 - (3) 定期的に分解して内部の清掃及び点検又は修理をしなければならない反応器、塔槽、熱交換器又は回転機械と接合する場合（第1継手に限る。）
 - (4) 修理、清掃又は点検時に仕切板の挿入を必要とする箇所を接合する場合及び伸縮継手の接合箇所を接合する場合
 - 1.2 圧縮水素スタンドの場合
 - (1) 修理、清掃又は点検時に取り外す必要のある機器を接合する場合
 - (2) 修理、清掃又は点検時の配管内への水分の混入防止等、仕切板の挿入やプラグの取り付けを必要とする箇所を接合する場合
 - (3) カップリングとホース及びホースとディスペンサー本体との接合箇所など交換が必要な部品を接合する場合
 - (4) 機器の配置上、溶接による接合が困難な場合
 - (5) 溶接による接合によって、機械的性質又は耐水素の材料特性が損なわれる材料を用いる場合
2. フランジ接合を配管の接合に用いる場合にあつては、フランジの保安上必要な強度等は、次の基準に適合するものであること。
 - 2.1 フランジの強度及び材料は、常用の圧力 0.2MPa 以上のものにあつてはその常用の圧力に応じ、日本工業規格 B2220(2004) 鋼製管フランジ及び B2239(2008) 鋳鉄製管フランジ通則の基準寸法によるものとする。
 - 2.2 ガasket座の形式は、はめ込み形又は溝形若しくはレンズリング用テーパ形のものを使用すること。ただし、常用の圧力が 6.3MPa 以下（圧縮水素スタンドの場合は 1MPa 未満）のものであつて、当該常用の圧力に対して漏えいを防止するために十分な締め付け力が得られる場合は、平面座又は全面座を使用することができる。
3. ねじ接合継手（2圧縮リング型式、メタルガasket型式、メタルCリング型式等ねじで締め付ける構造の継手のうち、継手の気密がねじ以外の接触面で保たれる構造のものをいう。以下同じ。図1から図5まで及び図6（圧縮水素スタンドに使用するものに限る。）にその例を示す。）を配管の接合に用いる場合にあつては、次の基準に適合するものであること。
 - (1) 2圧縮リング型式のものを用いる場合
 - イ. 適用できる管
この型式の継手が適用できる管は、次の基準によるものであること。

- 1) 呼び径 10A以下のものを使用すること。
- 2) SUS 304、SUS 316 等当該毒性ガスに耐食性を有する材料を使用したものであること。
- 3) 材質は、日本工業規格品又はこれと同等以上のもの（BS（British Standard）、DIN（Deutsche Industrie Normen）等の海外の材料規格のものをいう。）であること。
- 4) 本基準 3. の 2. に定める材料を使用したものであること（圧縮水素スタンドに限る。）。
- 5) 外径及び肉厚の許容差は、当該継手の仕様にあった適切な値のものであること。
- 6) 硬さは、当該継手の仕様にあった適切な値のものであること。

ロ. 施工

施工に当たっては、次の基準によること。

- 1) ねじ接合継手を用いて配管施工を行う場合は、当該継手に関する十分な知識及び経験を有する者が行うこと。
- 2) ねじ接合継手は、過度の繰返し条件、振動、衝撃、脈動等のある場所には用いないこと。
- 3) 管の外表面に傷のないことを確認すること。
- 4) 管はあらかじめ所定の長さに切断しておくこと。
- 5) 管の切断は、チューブカッターを用いて行うこと。
- 6) 管の切断後は、切断面のバリ取り等の処理をし、また、切断面が管の長軸に対して直角であることを確認すること。
- 7) 管の曲げ加工を行う場合は、継手直近では行わず、当該継手の仕様書又は取扱説明書に従って行うこと。
- 8) 継手部品は同一仕様のもので用い、他仕様のものとの混用はしないこと。
- 9) 継手の締付けは、指締め（指により袋ナットを締めることをいう。以下同じ。）、本締め（工具により袋ナットを締めることをいう。以下同じ。）の順に行うこと。
- 10) 継手の指締めの強さは、当該継手の仕様書又は取扱説明書に従って行うこと。
- 11) 複数のねじ接合継手を使用する場合は、それぞれを指締めした後配管系の全体又は部分ごとに調整をし、その後本締めを行うこと。
- 12) 本締めを行う場合は、継手本体が回転しないよう工具で固定して行うこと。
- 13) 継手の施工後は、当該継手の仕様書又は取扱説明書に従い、締付け状態を確認すること。
- 14) 配管を取外すため継手を分解した場合は、継手部品及び気密を保持する面に傷がつかないように保護すること。
- 15) 継手の分解、再締付けの回数は、当該継手の仕様書又は取扱説明書によることとし、不明確の点は当該継手のメーカーへ照会すること。

(2) 2 圧縮リング型式以外のものを用いる場合

イ. 適用できる管

この型式の継手が適用できる管は、次の基準によるものであること。

- 1) 呼び径 25A以下のものを使用すること。
- 2) SUS 304、SUS 316 等当該毒性ガスに耐食性を有する材料を使用したものであること。
- 3) 材質は、日本工業規格品又はこれと同等以上のもの（(1)イ.3) の例に同じ。）であること。
- 4) 本基準 3. の 2. に定める材料を使用したものであること（圧縮水素スタンドに限る。）。

5) 外径及び肉厚の許容差は、当該継手の仕様にあった適切な値のものであること。

ロ. 施工

施工に当たっては、次の基準によること。

- 1) ねじ接合継手を用いて配管施工を行う場合は、当該継手に関する十分な知識及び経験を有する者が行うこと。
- 2) ねじ接合継手は、過度の繰返し条件、振動、衝撃、脈動等のある場所には用いないこと。
- 3) 管の外表面に傷のないことを確認すること。
- 4) 管の切断は、チューブカッター等工具を用いて行うこと。
- 5) 管の切断後は、切断面のバリ取り等の処理をし、また、切断面が長軸に対して直角であることを確認すること。
- 6) 管の曲げ加工を行う場合は、継手直近では行わず、当該継手の取扱説明書に従って行うこと。
- 7) 配管を取外すため継手を分解した場合は、継手部品及び気密を保持する面に傷がつかないように保護すること。
- 8) メタルガスケット型式の継手等ガスケット等を使用している継手を分解した場合は、当該ガスケット等を交換すること。ただし、リテーナー付きのものにあつては、この限りではない。

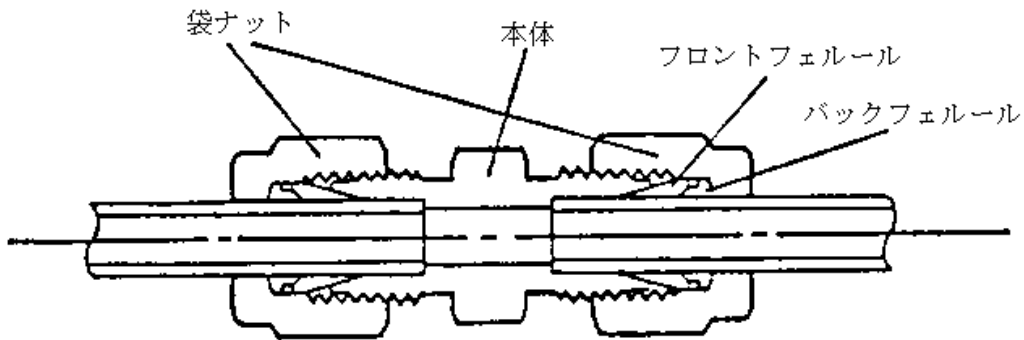


図1 2圧縮リング型式

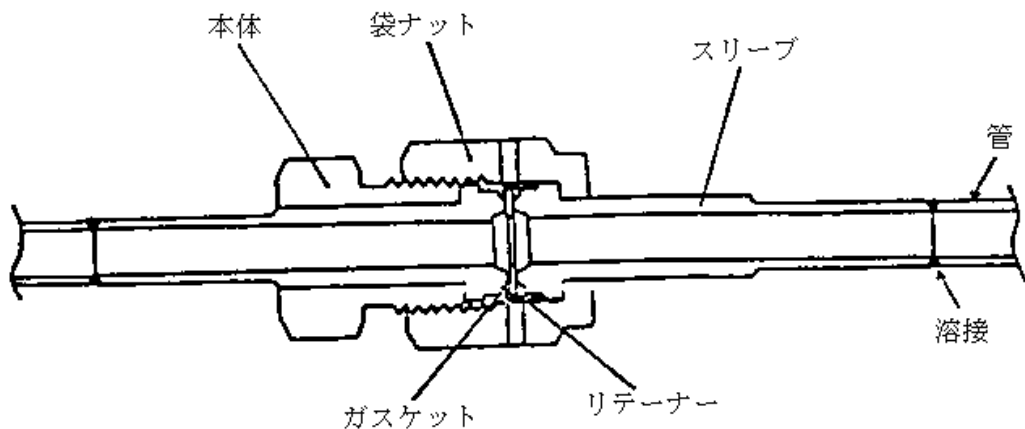


図2 メタルガスケット型式

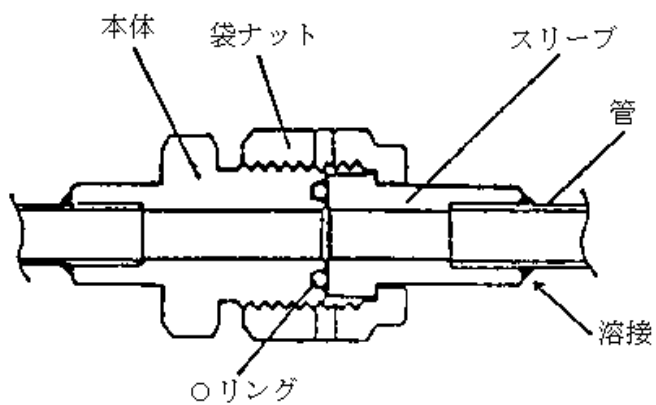


図3 Oリング型式

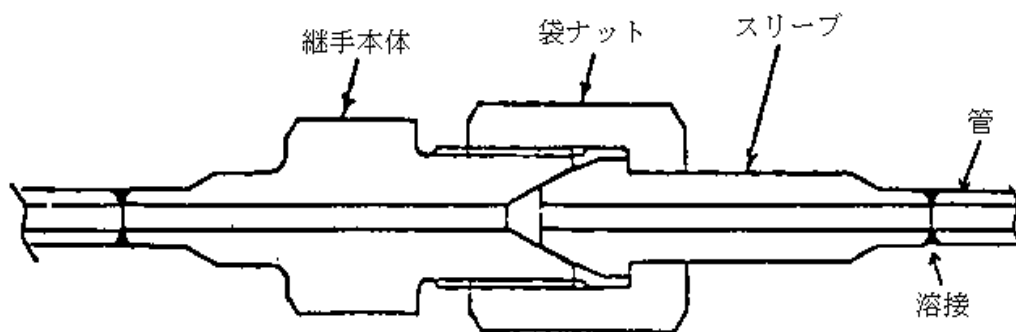


図4 小口径高压用管継手型式

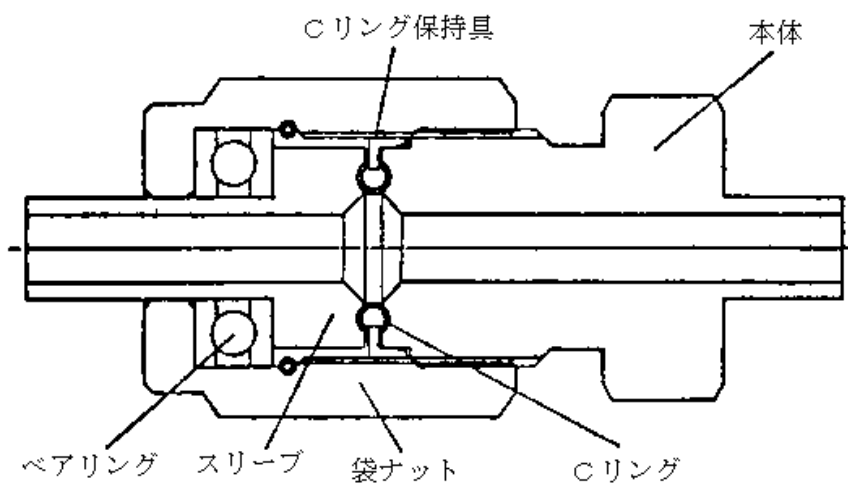


図5 メタルCリング型式

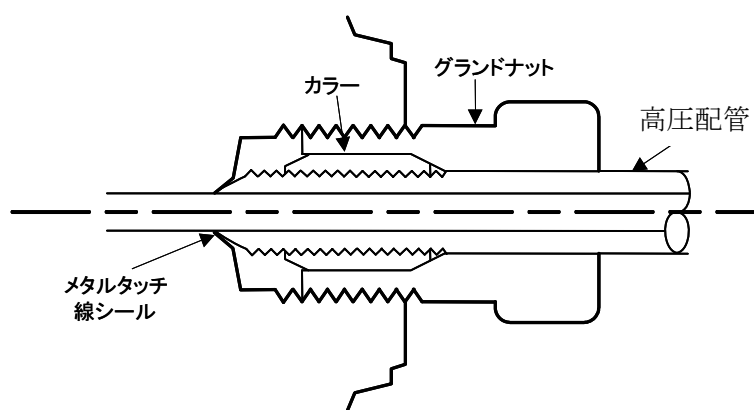


図6 コーン・スレッド型式

26. 毒性ガス配管の二重管

規則関係条項 第5条第1項第42号

アルシン等、亜硫酸ガス、アンモニア、塩素、クロルメチル、酸化エチレン、シアン化水素、ホスゲン及び硫化水素のガス設備に係る配管を二重管とすることについては、次の各号の基準による。

1. 二重管の外層管は、その内径は、内層管の外径の1.2倍以上を標準とし、材料、肉厚等に関する事項については、本基準「4. 耐圧試験及び気密試験」、「5. 高圧ガス設備及び導管の強度」及び「3. ガス設備等に使用する材料」の基準に適合するものでなければならない。
2. 二重管の内層管と外層管の間には、ガスの漏えいを検知する措置として、次のいずれかの措置を講ずること。
 - 2.1 二重管の内層管と外層管との間にガス漏えい検知警報設備の検出端部を設置すること。
 - 2.2 二重管の内層管と外層管との間の圧力上昇を検知し、警報する機器を設置すること。
 - 2.3 二重管の内層管と外層管との間に、常時窒素等不活性ガスを流し、その出口側にガス漏えい検知警報設備の検出端部を設置すること。
 - 2.4 二重管の内層管と外層管との間を常時排風設備等により吸引し、その出口側にガス漏えい検知警報設備の検出端部を設置すること。

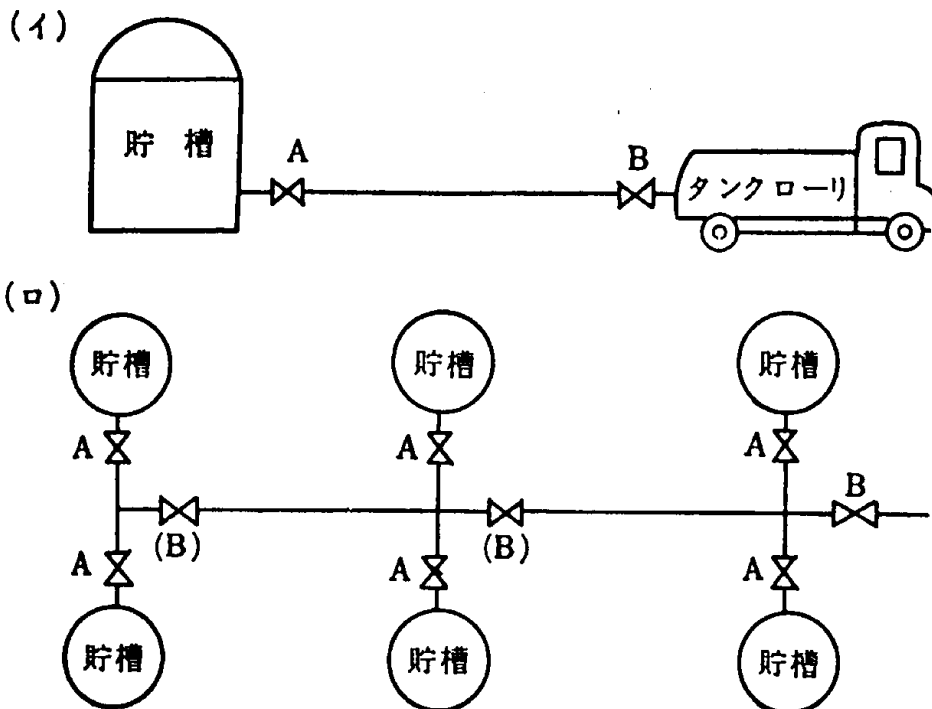
27. 貯槽に取り付けた配管に設けるバルブ

規則関係条項 第5条第1項第43号、第5条の2第1項・第2項第5号、第7条の3第1項第1号
・第2項第1号

1. 可燃性ガス、毒性ガス又は酸素の貯槽に取り付けた配管に設ける2以上のバルブの設置については、次の基準によるものとする（第5条の2第2項のコールド・エバポレータに係る貯槽に取り付けた配管は除く）。

1.1 2以上のバルブの一つは貯槽の直近に設け、他の一つは当該貯槽と別の工程とみられる箇所に至るまでの間に設けることとし、必ずしも二つのバルブを相近接して設置する必要はない。

1.2 バルブの設置例



- A : 貯槽の直近に設けたバルブ
- B : 他の一つのバルブ
- (B) : 必ずしも設けなくともよいバルブ

2. 第5条の2第2項のコールド・エバポレータに係る貯槽に取り付けた配管に設ける2以上のバルブの設置については、一つは貯槽の直近に設け、他の一つは当該貯槽と別の工程とみられる箇所に至るまでの間に設けることとし、必ずしも二つのバルブを相近接して設置する必要はない。

ただし、送液配管については、当該送液配管により貯蔵と接続された送ガス蒸発器の出入口のいずれかのバルブにより、代用することを可能とする。

28. 液化ガスが漏えいした際に速やかに遮断する措置（緊急遮断装置等）

規則関係条項	第5条第1項第44号、第5条の2第1項・第2項第6号、第6条第1項第1号、第7条第1項第1号・第2項第1号、第7条の2第1項第1号、第7条の3第1項第1号・第2項第1号
--------	--

可燃性ガス、毒性ガス又は酸素の液化ガスの貯槽（内容積が5,000ℓ未満の貯槽を除く。）及び第5条の2第2項第6号に規定するコールド・エバポレータの貯槽に取り付けた配管に講じるガスが漏えいした際に速やかに遮断する措置は、次の各号に掲げる基準によるものとする。

1. 緊急遮断装置の取付け位置は、次の各号の基準によるものとする。
 - 1.1 貯槽の元弁の外側のできる限り貯槽に近い位置又は貯槽の内部に設けるものとし、貯槽の元弁と兼用しないこと。
 - 1.2 貯槽の沈下又は浮上、配管の熱膨張、地震及びその他の外力の影響を考慮すること。
2. 緊急遮断装置の遮断の操作機構は、次の各号に適合するものとする。
 - 2.1 緊急遮断装置の操作機構には、遮断弁の構造に応じて、液圧、気圧、電気（いずれも停電時等において保安電力等により使用できるものとする。）又はバネ等を動力源として用いること。
 - 2.2 緊急遮断装置の遮断操作を行う位置は、当該貯槽から10m以上離れた位置（防液堤を設けてある場合にあつては、その外側）であり、かつ、予想されるガスの大量流出に対し十分安全な場所にあること。

また、上記の位置のほか、周辺の状況に応じて遮断操作を行う機構を設ける場合は、当該緊急遮断装置の遮断操作を速やかに行うことができるような位置とする。
 - 2.3 遮断操作は、簡単であるとともに確実、かつ、速やかに行うことができるものであること。
3. 緊急遮断装置の遮断性能等は、次の各号の基準によるものとする。
 - 3.1 緊急遮断装置を製造し、又は修理した場合は、製造者又は修理施工者において、日本工業規格B2003(1994)バルブ検査通則の定めによる弁座の漏れ検査を行い、漏れ量が当該日本工業規格で定める許容量を超えないこと。
 - 3.2 取り付けられた状態の緊急遮断装置について、1年に1回以上弁座の漏えい検査及び作動検査を行い、漏れ量が保安上支障のない量（設置場所、ガスの種類、温度、圧力等を考慮し、当該緊急遮断装置の作動時に保安上許容できる漏えい量をいう。）以下であること及び円滑、かつ、確実に開閉を行うことができる作動機能を有することを確認すること。
4. 緊急遮断装置の開閉状態を示すシグナルランプ等の標示を設ける場合は、当該貯槽の送出し又は受入れに係る計器室内等に設けるものとする。
5. 緊急遮断装置は、その遮断により、当該遮断装置及び接続する配管においてウォーターハンマーを生じないような措置を講じておくものとする。

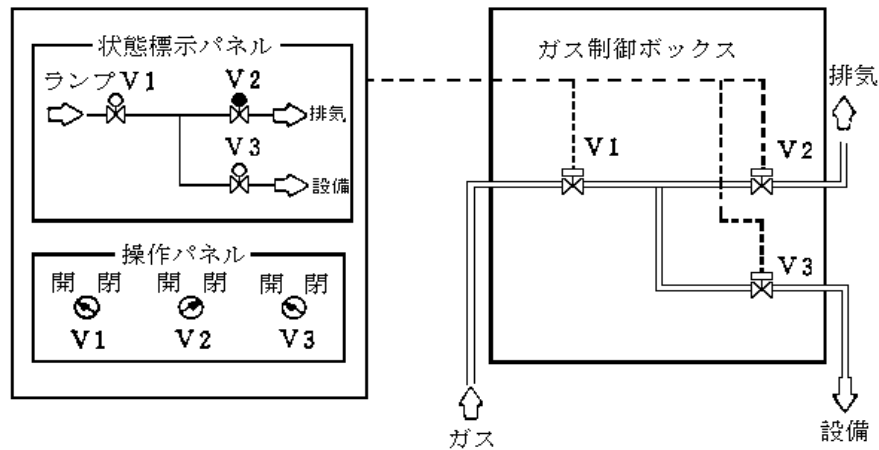
29. バルブ等の操作に係る適切な措置

規則関係条項	第5条第1項第45号、第5条の2第1項・第2項第1号、第6条第1項第1号、第7条第1項第1号・第2項第1号、第7条の2第1項第1号、第7条の3第1項第1号・第2項第1号
--------	--

バルブ又はコック（以下「バルブ等」という。）を安全かつ適切に操作することができるような措置は、次の各号の基準によるものとする。

1. バルブ等について講ずべき措置は、次の各号の基準によるものとする。
 - 1.1 バルブ等には、それぞれその名称又はフローシートに基づく記号・番号等を明記した標示をする（バルブ等に近接してその配管や接続する機器名の標示がある場合を除く。）等の誤認、誤操作を防止するための措置を施すとともに、手動式バルブ等の場合にはそのハンドル又は別に取り付けた標示板に、エア－又はモーター等による駆動式バルブ等（以下「駆動式バルブ等」という。）の場合には操作パネルその他の操作部に、当該バルブ等の開閉の方向を明示すること。
 - 1.2 バルブ等（操作ボタン等により開閉するものを除く。）に係る配管には、内部の流体を名称又は塗色で表示するとともに流れの方向を表示すること。
 - 1.3 操作することにより、当該バルブ等に係る製造設備に保安上重大な影響を与えるバルブ等（例えば、各圧力区分において圧力を区分するバルブ、安全弁の元弁、緊急遮断弁、緊急放出弁、計装用空気及び保安用不活性ガス等の送出し又は受入れ用バルブ、調節弁、減圧弁、遮断用仕切板等）にあつては、次の(1)から(3)までにより作業員が当該バルブ等を適切に操作することができるような措置を講ずること。
 - (1) バルブ等には、その開閉状態を明示する機能を取り付けること。（手動式バルブ等においては、開閉状態を明示する標示板又はラベル等を取り付けること。ただし、ハンドルレバー等の向きによって、作業員が通常操作する位置から開閉状態が明確に判別できる構造を有するバルブにあつては、この限りでない。また、駆動式バルブ等においては、アクチュエーター、操作パネル等において開閉状態を確認できるようにすること。）

この場合、特に重要な調節弁等には開度計を設けること。



状態表示はCRT、ランプ、発光ダイオード等で表示する場合があります。

操作パネルのバルブの開閉は電気スイッチ等による。

図 駆動式バルブの場合の例

(2) 安全弁の元弁その他通常使用しないバルブ等（緊急の用に供するものを除く。）は、みだりに操作できないよう、施錠、封印、禁札の取り付け又は操作時に支障のない方法でハンドルを取り外す等の措置を講ずること。

(3) 特定液化石油ガスの製造設備以外の製造設備に係る計器盤に設けた緊急遮断弁、緊急放出弁及び全停止等を行う機構のボタン、ハンドル等（ノッチングデバイス型ハンドル等であって不測の作動のおそれのないものを除く。）には、過失等による不測の事故を防止するため、カバー、キャップ又は保護枠を取り付ける等の措置を講ずるとともに、緊急遮断弁等の開閉状態を示すシグナルランプ等の標示を計器盤に設けること。

なお、緊急遮断弁の操作位置が2箇所以上である場合にあっては、通常使用しない方のものについてみだりに操作してはならない旨及びそれを操作する場合における注意事項を表示すること。

1.4 バルブ等の操作位置には、当該バルブ等の機能及び使用頻度に応じ、当該バルブ等を確実に操作するため必要に応じ足場を設けること。

1.5 バルブ等の操作位置は、当該バルブ等の機能及び使用頻度に応じ、バルブの操作に必要な照度を確保すること。この場合、計器室（製造又は消費の施設における製造又は消費を制御するための機器を集中的に設置している室をいう。以下同じ。）及び計器室以外の計器盤には、非常照明（計器盤にあっては、50 lx 以上のものに限る。）を設けること。

2. バルブ等の操作は、次の各号の基準によるものとする。

2.1 バルブ等の操作について留意すべき事項を作業基準等に定めて、作業員に周知させること。

2.2 操作することにより関連する製造設備等に影響を与えるバルブ等の操作に当たっては、操作の前に関係先と緊密な連絡をとり、相互に確認する手段を講ずること。

2.3 計器室外においてバルブ等を直接操作する場合であって、計器室の計器の指示に従って操作する必要がある場合は、計器室と当該操作場所との間で、通報設備により緊密な連絡をとりながら適切に行うこと。

2.4 液化ガスのバルブ等については、液封状態になるような閉止操作を行わないこと。

30. 除害のための措置（アルシン等を除く。）

規則関係条項 第5条第1項第46号・第65号チ

亜硫酸ガス、アンモニア、塩素、クロルメチル、酸化エチレン、シアン化水素、ホスゲン又は硫化水素が漏えいしたときの除害のための措置は次に掲げる基準によるものとする。

1. 拡散の防止

亜硫酸ガス、アンモニア、塩素、クロルメチル、酸化エチレン、シアン化水素、ホスゲン又は硫化水素が漏えいしたとき、その拡散を防止する措置については、次の各号の方法のうちから、毒性ガスの種類及び設備の状況に応じて適切な1又は2以上のものを選んで行うものとする。ただし、塩素又はホスゲンの貯槽にあつては1.4によるものとする。

- 1.1 水溶性があり、又は水により毒性が希釈されるガスにあつては、漏えいした液化ガスを水等の溶媒によって希釈し、ガスの蒸気圧を低下せしめる措置
- 1.2 設備内に有している液化ガス又は設備外に漏えいした液化ガスを他の貯槽又は処理設備等の安全な場所へ移送する措置
- 1.3 漏えいした液化ガスの液面を吸着剤、吸収剤、中和剤（以下「除害剤」という。）又は気泡性液体若しくは浮遊小球等によって覆い、液化ガスの蒸発気化をできるだけ少なくする措置
- 1.4 不燃性ガスの製造設備等にあつては、次の基準に適合した建物で覆う等の措置
 - (1) 漏えいした液化ガスが外部に漏えいしにくい構造であつて、建物の内部のガスを吸引除害する設備と接合したものであること。
 - (2) 建物を防液堤と組み合わせた場合には、建物と防液堤の接合はガスが外部に漏えいしにくい構造とすること。
 - (3) 建物は、バルブ操作等の作業に必要な広さを有すること。
 - (4) 建物は、その出入口を不燃性扉とし、かつ、密閉構造とすること。ただし、密閉構造とすることについては、建物内部のガスを吸引する装置を設けた場合は、この限りでない。
- 1.5 障壁又は局所排気装置等により周辺へのガスの拡散を防止する措置
- 1.6 2. に定める除害措置を速やかに行うことによってガスの拡散を防止する措置
- 1.7 集液溝（貯槽以外の設備又は貯蔵能力5トン未満の貯槽に対するものに限る。）又は防液堤によって他への流出を防止する措置

2. 除害措置

除害措置は、次の各号に掲げる措置のうちから適切な1又は2以上のものを選んで行うものとする。

- 2.1 水又は吸収剤若しくは中和剤によって吸収又は中和する措置
- 2.2 吸着剤によって吸着除去する措置
- 2.3 貯槽の周囲に設けた誘導溝により集液溝、ピット等に回収された液化ガスをポンプ等を含む移送設備により安全に製造設備に返送する措置
- 2.4 アンモニア又はシアン化水素にあつては、燃焼設備（フレアースタック、ボイラー等）で安全に燃焼させる措置

3. 除害設備及び除害剤

除害設備の設置及び除害剤の保有等は、次の各号の基準によるものとする。

3.1 除害設備

除害設備は、製造施設等の状況及びガスの種類に応じ、次の設備を設けること。

- (1) 加圧式、動力式等によって作動することのできる除害剤散布装置又は散水装置
- (2) ガスを吸引し、これを除害剤と接触させる装置

3.2 除害剤の保有量

除害剤は、毒性ガスの種類に応じ、次に掲げるもののうちから適切な1以上のものを次に掲げる数量（容器置場に対するものにあつてはその1/2とし、か性ソーダ水溶液又は炭酸ソーダ水溶液にあつてはか性ソーダ又は炭酸ソーダが100%のものの数量を示す。）以上保有すること。

(1) 塩素	か性ソーダ水溶液	670kg	（貯槽等が2以上ある場合は、貯槽に係る場合にあつては貯槽の数の平方根値、その他の製造設備に係る場合にあつては貯蔵設備及び処理設備（内容積が5 m ³ 以上のものに限る。）の数の平方根値を乗じて得た数量。以下塩素に係る炭酸ソーダ水溶液及び消石灰について同じ。）
	炭酸ソーダ水溶液	870kg	
	消石灰	620kg	
(2) ホスゲン	か性ソーダ水溶液	390kg	
	消石灰	360kg	
(3) 硫化水素	か性ソーダ水溶液	1,140kg	
	炭酸ソーダ水溶液	1,500kg	
(4) シアン化水素	か性ソーダ水溶液	250kg	
(5) 亜硫酸ガス	か性ソーダ水溶液	530kg	
	炭酸ソーダ水溶液	700kg	
	大量の水		
(6) アンモニア	} 大量の水		
酸化エチレン			
クロルメチル			

3.3 除害剤の保管

除害剤は、吸収装置等に使用されるものにあつてはその周辺、散布して使用されるものにあつては当該製造設備に近い管理の容易な場所に分散して、それぞれ緊急時に毒性ガスに接することなく取り出すことができる場所に保管すること。

4. 除害作業に必要な保護具

保護具は、次の各号の基準により維持し、及び保管するものとする。

4.1 保護具の種類と個数

毒性ガスの種類に応じて次に示すもの及びその他必要な保護具を備えること。

- (1) 空気呼吸器、送気式マスク又は酸素呼吸器（いずれも全面形とする。）
- (2) 隔離式防毒マスク（全面高濃度形）
- (3) 保護手袋及び保護長靴（ゴム製又は合成樹脂製）
- (4) 保護衣（ゴム製又は合成樹脂製）

この場合、(1)又は(4)の保護具については、緊急作業に従事することとしている作業員数に適切な予備数を加えた個数又は常時作業に従事する作業員 10 人につき 3 個の割合で計算した個数（その個数が 3 個未満となる場合は 3 個とする。）のいずれか多い方の個数以上のものを備えること。

また、(2)又は(3)の保護具については、毒性ガスの取扱いに従事している作業員数に適切な予備数を加えた個数又は常時作業に従事する作業員 10 人につき 3 個の割合で計算した個数（その個数が 3 個未満となる場合は 3 個とする。）のいずれか多い方の個数以上のものを備えること。ただし、(1)の保護具を常時作業に従事する作業員数に相当する個数を備えた場合は、(2)の保護具を備えなくてもよいものとする。

4.2 保護具の保管及び取扱い

(1) 保管場所

毒性ガスが漏えいするおそれのある場所に近い管理の容易な場所であって、かつ、緊急時に毒性ガスに接することなく取り出すことができる場所とすること。

(2) 保管方法

常に清潔かつ良好な状態に保つとともに、消耗品は定期的に又は使用後に点検し、更新・補充を行うこと。

(3) 着用者への教育及び訓練

作業員に対して、保護具の機能等に関して教育を行うとともに、保護具の装着訓練を行い、使用方法を習熟させること。（この場合、呼吸用保護具に関する教育及び訓練は日本工業規格 T8150(1992)呼吸用保護具の選択、使用及び保守管理方法を参照のこと。）

(4) 記録の保管

保護具の点検及びこれに伴う更新・補充又は着用者への教育及び訓練の実績は、記録して保管すること。

31. アルシン等の除害措置

規則関係条項 第5条第1項第46号・第65号リ

アルシン等が漏えいしたときの除害のための措置は、次に掲げる基準によるものとする。

1. 拡散防止

アルシン等が漏えいしたとき、その拡散を防止する措置は、次に掲げる場所から常時吸引による排気を行うこととする。

- ① シリンダーキャビネット
- ② 設備周囲のフード等
- ③ 設備の筐体
- ④ 二重管の外層管と内層管との間
- ⑤ 容器置場

2. 除害措置

アルシン等の除害措置は、次の各号に掲げる措置のうちから適切な1又は2以上のものを選んで行うものとする。

2.1 湿式方式

- (1) 中和剤、酸化剤等の溶液又は水によって、中和、酸化又は加水分解することにより、アルシン等を除去する方法
- (2) 洗浄剤の液滴又は液膜によって洗浄することにより、アルシン等の粒子粉末を除去する方法

2.2 乾式方法

- (1) 粉末固形物の担体に添着等をさせた中和剤又は酸化剤によって吸収又は酸化させることにより、アルシン等を除去する方法
- (2) 粉末固形状の吸着剤によって吸着させることにより、アルシン等を除去する方法
- (3) ろ材によって分離させることにより、アルシン等の粒子粉末を除去する方法
- (4) 燃焼器、電気ヒータ等を用いて燃焼させることにより、又は高温下で熱分解させることにより、アルシン等を除去する方法

なお、次の①から④の設備からの緊急時の排出にあつては、大量の窒素ガス、空気等との混合によって希釈させることにより排出できることとする。

- ① シリンダーキャビネット
- ② 消費設備周囲のフード等
- ③ 消費設備の筐体
- ④ 二重管の外層管と内層管の間

3. 除害装置の性能

アルシン等の製造、貯蔵及び消費の施設には、通常時及び緊急時において、次に規定する性能を有する除害装置を設置すること。この場合において、1つの除害装置で通常時及び緊急時における除害を兼用する場合にあつては、その性能は、通常時及び緊急時における性能を満足するものであること。

3.1 通常時及び緊急時に共通して要求される除害装置の性能

アルシン等の燃焼により、固形物（粒子粉末等）が発生する場合には、当該アルシン等に加え、これら固形物も処理することができる性能を有すること。

3.2 通常時に要求される除害装置の性能

- (1) 定常時にアルシン等が連続して排出されるような設備に対する除害装置の処理能力は、当該設備の排出流量に見合う処理能力を有すること。また、定常時にアルシン等が断続して排出されるような設備に対する除害装置は、当該設備の瞬時に於ける最大排出量に見合う処理能力を有すること。
- (2) 容器交換時及び配管又は容器内のガスパーズ時等非定常時にアルシン等が排出されるような設備に対する除害装置は、当該設備の非定常時に於ける最大排出量に見合う処理能力を有すること。
- (3) 除害装置の出口側のアルシン等の濃度が、アルシン等のじょ限量以下となること。

3.3 緊急時に要求される除害装置の性能

- (1) アルシン等の製造、貯蔵、販売及び消費の業態及び除害するアルシン等の性状に応じ、次表に掲げる処理能力を有するものであること。

業 態		緊急時に要求される除害装置の処理能力
製造	特殊高圧ガスの製造 (充填を除く)	常用の圧力及び温度において、最大口径配管の有効断面積の1/2が破断した場合に2分間流出する量を処理できる能力
	充 填	最大容量の容器1本に充填されている量を処理できる能力
貯	蔵	最大容量の容器1本に充填されている量を処理できる能力
消	費	常用の圧力及び温度において、最大口径配管が破断した場合に2分間流出する量又は最大容量の容器1本に充填されている量を処理できる能力

- (2) (1)の規定にかかわらず、自然発火性のないアルシン等の施設にあつては、漏えいしたアルシン等を一時的に閉空間に収容（保持、閉込め等）し、その後徐々に除害装置へ導くことができるような措置を講じた場合には、通常時と同程度の処理能力をもって除害装置の処理能力とすることができる。

この場合、当該室等は、漏れたアルシン等の種類を確認し、外部から内部の状況を監視することができる構造とすること。

4. 除害装置の構造

除害装置は、次に規定する構造のものであること。

- (1) 運転状況を装置外部又は遠隔場所から容易に確認することができ、かつ、作動中に異常（故障によるものを含む。）等が発生した場合には、その状況に応じた警報を自動的に発する構造であること。
- (2) 緊急時に必要な除害装置は、停電時においてもその機能が失われることのないよう保安電力を有すること。
- (3) 適切な強度を有する材料が使用されていること。
- (4) 可燃性のガスと接触し、又はそのおそれのある部分には不燃性材料が使用されていること。
- (5) 排出口以外からアルシン等が外部に漏えいしないように、気密な構造であること。
- (6) アルシン等を吸着し、吸収し、又は集塵する処理薬品が除害装置外部に流出し、又は飛散すること。

とのないような構造であること。

- (7) 除害装置に燃焼装置が設けられている場合には、当該燃焼装置は、安定な燃焼を中断しない構造であること。

5. 除害作業に必要な保護具

保護具は、次の各号の基準により維持し、及び保管するものとする。

5.1 保護具の種類と個数

毒性ガスの種類に応じて次に示すもの及びその他必要な保護具を備えること。

- (1) 空気呼吸器、送気式マスク又は酸素呼吸器（いずれも全面形とする。）
- (2) 隔離式防毒マスク（全面高濃度形）
- (3) 保護手袋及び保護長靴（ゴム製又は合成樹脂製）
- (4) 保護衣（ゴム製又は合成樹脂製）

この場合、(1)又は(4)の保護具については、緊急作業に従事することとしている作業員数に適切な予備数を加えた個数又は常時作業に従事する作業員10人につき3個の割合で計算した個数（その個数が3個未満となる場合は3個とする。）のいずれか多い方の個数以上のものを備えること。

また、(2)又は(3)の保護具については、毒性ガスの取扱いに従事している作業員数に適切な予備数を加えた個数又は常時作業に従事する作業員10人につき3個の割合で計算した個数（その個数が3個未満となる場合は3個とする。）のいずれか多い方の個数以上のものを備えること。ただし、(1)の保護具を常時作業に従事する作業員数に相当する個数を備えた場合は、(2)の保護具を備えなくてもよいものとする。

5.2 保護具の保管及び取扱い

(1) 保管場所

毒性ガスが漏えいするおそれのある場所に近い管理の容易な場所であって、かつ、緊急時に毒性ガスに接することなく取り出すことができる場所とすること。

(2) 保管方法

常に清潔、かつ、良好な状態に保つとともに、消耗品は定期的に又は使用後に点検し、更新・補充を行うこと。

(3) 着用者への教育及び訓練

作業員に対して、保護具の機能等に関して教育を行うとともに、保護具の装着訓練を行い、使用方法を習熟させること。（この場合、呼吸用保護具に関する教育及び訓練は日本工業規格T8150(1992)呼吸用保護具の選択、使用及び保守管理方法を参照のこと。）

(4) 記録の保管

保護具の点検及びこれに伴う更新・補充又は着用者への教育及び訓練の実績は、記録して保管すること。

32. 静電気の除去

規則関係条項	第5条第1項第47号、第6条第1項第1号、第7条第1項第1号・第2項第1号、 第7条の2第1項第1号、第7条の3第1項第1号・第2項第1号
--------	--

1. 可燃性ガス又は特定不活性ガスの製造設備等（2. に掲げるもの及び接地抵抗値が総合 100Ω（避雷設備を設けるものについては総合 10Ω）以下のものを除く。）について静電気を除去する措置は、次の各号の基準によるものとする。
 - 1.1 塔、槽、熱交換器、回転機械（接地されている電動機と電氣的に接続されているものを除く。）、ベントスタック等は、単独に接地しておくこと。ただし、機器が複雑に連結している場合及び配管等で連続している場合にあつては、ボンディング用接続線により接続して接地しておくこと。
 - 1.2 ボンディング用接続線及び接地接続線は、通常の使用状態で容易に腐食や断線しないものを用い、ろう付け、溶接、接続金具を使用する方法等によって確実に接続すること。
 - 1.3 接地抵抗値は、総合 100Ω以下とすること。ただし、避雷設備を設けるものについては、総合 10Ω以下とすること。
2. 可燃性ガス若しくは特定不活性ガスを容器、貯槽又は製造設備（以下「容器等」という。）に充填し、又は可燃性ガス若しくは特定不活性ガスを容器等から充填するときに当該容器等について静電気を除去する措置は、次の各号の基準によるものとする。この場合、接地抵抗値が総合 100Ω（避雷設備を設けるものについては総合 10Ω）以下のものについては、静電気を除去する措置を講ずることを要しないものとする。
 - 2.1 充填の用に供する貯槽又は製造設備は、接地しておくこと。この場合、接地接続線は、通常の使用状態で容易に腐食や断線しないものを用い、ろう付け、溶接、接続金具を使用する方法等によって確実に接続すること。
 - 2.2 タンクローリー（カードル類を含む。）、タンク車及び充填の用に供する配管は、必ず充填する前に接地すること。この場合、接地接続線は、断面積 5.5mm²以上のもの（単線を除く。）を用い、接続金具を使用して確実に接続するとともに、容器等から離れた安全な位置に接地すること。
 - 2.3 接地抵抗値は、総合 100Ω以下とすること。ただし、避雷設備を設けるものについては、総合 10Ω以下とすること。
3. 1. 又は 2. の静電気除去設備を正常な状態に維持するため、次の各号について検査を行い、機能を確認するものとする。
 - 3.1 地上における接地抵抗値
 - 3.2 地上における各接続部の接続状況
 - 3.3 地上における断線、その他の損傷箇所の有無

33. 停電等により設備の機能が失われないための措置（保安電力等）

規則関係条項 第5条第1項第50号、第5条の2第1項・第2項第1号、第6条第1項第1号、第7条第1項第1号・第2項第1号、第7条の2第1項第1号、第7条の3第1項第1号・第2項第1号

1. 停電等により設備の機能が失われることのないための措置とは、停電等の場合、製造設備、消費設備の保安を維持し、安全に設備を停止するために必要な容量の電力又は空気等を供給できる措置（以下「保安電力等」という。）をいう。
2. 保安電力等は、停電等により製造設備及び消費設備の機能が失われることのないよう、直ちにこれに切り替えることができる方式とし、保安の確保に必要な設備に対して、次の表に例示する措置のうちから同種のものを含み2以上のもの（通常時に使用する電力等を含む。）を講ずるものとする。

保安電力等	買電	自家発電	蓄電池装置	エンジン 駆動発電	スチームタービン 駆動発電	空気又は 窒素だめ
自動制御装置	○	○	○			◎
緊急遮断装置	○	○	○			◎
散水装置	○	○	○	○	○	
防消火設備	○	○	○	○	○	
冷却水ポンプ	○	○	○	○	○	
水噴霧装置	○	○	○	○	○	
毒性ガス除害設備	○	○	○	○	○	
非常照明設備	○	○	○			
ガス漏えい検知警報設備	○	○	○			
通報設備	○	○	○			
過充填防止装置	○	○	○			◎
運転自動停止装置	○	○	○			◎
圧力リリーフ弁	○	○	○			◎
感震装置	○	○	○			
火災検知警報装置	○	○	○			
温度上昇検知警報装置	○	○	○			
蓄圧器内の圧縮水素を放出する措置に係る設備	○	○	○			

備考 (1) 上の表の○印は同表に掲げる保安電力等のうちから同種類のものを組み合せを含み2以上のものを組み合せて保有する措置を講ずるもの、◎印は空気を使用する自動制御装置又は緊急遮断装置等に対して必ず保有する措置を講ずるものを示す。

(2) 自家発電は、常時稼働しているものであって、同一線路に対し、買電又は別の自家発電と並列に受電するものであること。

(3) 散水装置、防消火設備、冷却水ポンプ、水噴霧装置等において、エンジン又はスチームタービン駆動によるポンプを使用できる場合にあつては、前頁に掲げる保安電力等を保有する措置を必要としない。

(4) 自動制御装置又は緊急遮断装置にあつては、停電等の場合、(1)又は(2)にかかわらず、自動又は遠隔手動によって直ちに安全側に作動するようなものをもって代えることができる。

(5) 過充填防止装置又は運転自動停止装置にあつては、(1)又は(2)にかかわらず、停電時に自動的に閉となる機構を備えているものをもって代えることができる。

(6) 次に掲げるものは、保安電力等を保有する等の措置を講じているものの中に含まれるものとする。

イ 停電等においても機能を失わないもの

(i) 緊急遮断装置のうち、ワイヤー等により駆動するもの

(ii) 規則の規定により設けられた水噴霧装置、防消火設備及び散水装置のうち、常時必要水量を必要な水頭圧をもつタンク又は貯水池等に保有し、ポンプを使用しない場合

(iii) 通報設備のうちメガホン

(iv) 圧力リリーフ弁のうち、自力式で開くもの

- ロ 非常照明又は通報設備で通常電池を使用するものにあつては、常時使用できる予備電池を保有しているもの又は充電式電池であるもの
- (7) 運転自動停止装置、圧力リリーフ弁、感震装置、火災検知警報装置、温度上昇検知警報装置及び蓄圧器内の圧縮水素を放出する措置に係る設備は圧縮水素スタンドに設置されるものに限る。

3. 保安電力等は、その機能を定期的に検査し、使用する場合に支障のないようにしておくものとする。

34. 滞留しない構造

規則関係条項 第5条第1項第51号・第65号ト、第6条第1項第1号、第7条第1項第1号・第2項第1号、第7条の2第1項第1号、第7条の3第1項第1号・第8号・第2項第1号・第24号・第33号ニ

可燃性ガス又は特定不活性ガスの製造設備を設置する室及び可燃性ガス又は特定不活性ガスの容器置場において、当該ガスが漏えいしたとき、漏えいガスが滞留しないような構造は、次の各号の基準によるものとする。

1. 特定液化石油ガス以外の可燃性ガス又は特定不活性ガスの場合

- 1.1 空気より比重の小さい可燃性ガスの場合には、ガスの性質、処理又は貯蔵するガスの量、設備の特性及び室の広さ等を考慮して十分な面積をもった2方向以上の開口部又は換気装置若しくはこれらの併設によって通風を良好にした構造とすること。
- 1.2 空気より比重の大きい可燃性ガス又は特定不活性ガスの場合には、ガスの性質、処理又は貯蔵するガスの量、設備の特性及び室の広さ等を考慮して十分な面積を有し、かつ、床面まで開口した2方向以上の開口部又は床面近くに吸気口を備えた換気装置若しくはこれらの併設によって主として床面に接した部分の通風を良好にした構造とすること。
- 1.3 本基準47.に規定するシリンダーキャビネットに収納した場合は、1.1及び1.2の規定にかかわらず、滞留しない構造に該当する。

2. 特定液化石油ガスの場合

- 2.1 床面に接し、かつ外気に面して設けられた換気口の通風可能面積の合計が、当該設備の設置される室又は容器置場の床面積 1m^2 につき 300cm^2 を標準として計算した面積以上であること。

なお、四方を障壁又は防火壁等で囲われた室又は容器置場においては、これらの換気口は2方向以上に分散されて設置されたものであること。

- 2.2 2.1で規定した換気口を設けられない場合にあつては、次に定める基準に適合した機械的換気装置を設けること。

- (1)設備を室に設ける場合の換気装置の通風能力は、当該室の床面積 1m^2 につき $0.5\text{m}^3/\text{min}$ 以上であること。

ただし、当該設備の設置面積 1m^2 につき $2\text{m}^3/\text{min}$ 以上の通風能力であつて、当該設備周辺の空気を実際に吸引できることが確認されている換気装置を設置する場合にあつてはこの限りでない。

- (2)容器置場に設ける場合の換気装置の通風能力は、当該容器置場の床面積 1m^2 につき $0.5\text{m}^3/\text{min}$ 以上であること。

- (3)換気装置の吸入口は、当該設備を設置してある床面近くに設置すること。

- (4)排気ガスの放出口は、地上から5m以上高い位置にある安全な場所に設けること。

- (5)排気管中に排気ガスの濃度を測定するガス検知器を設けること。排気ガス中の当該ガスの濃度が0.5%以上になった場合は、ガス漏えい箇所を精査し補修を行うこと。

- 2.3 地盤面下に埋設する貯槽の周囲には、当該貯槽から漏えいするガスを検知することができる管を次の(1)、(2)に示す数以上設けること。

- (1)貯槽室に設置する貯槽にあつては貯槽 1 基につき 2 箇所
- (2)貯槽室に設置しない貯槽にあつては貯槽 1 基につき 4 箇所

- 3. 圧縮水素スタンド及び圧縮天然ガススタンドにおいて、ディスペンサーの上部に屋根を設ける際に、以下のいずれかに掲げる構造とした場合は、滞留しない構造に該当する。
 - 3.1 ディスペンサーの上部に設ける屋根の下部面が水平でかつ平面の構造。
 - 3.2 ディスペンサーの上部に設ける屋根の下部面が傾斜している又は、くぼみを有する場合は、漏えいしたガスが下部面から上部面へ抜けるような構造。

35. 毒性ガスの識別措置・危険標識

規則関係条項 第5条第1項第52号

毒性ガスの製造施設である旨を容易に識別することができるような措置は、1. に掲げる基準によるものとする。この場合において、ポンプ、バルブ及び継手その他毒性ガスが漏えいするおそれのある箇所には、2. に掲げる危険標識を掲げるものとする。

1. 識別措置

毒性ガスの製造施設の当該区面の見やすい箇所に次の文字を記載した識別標を掲げるものとする。

毒性ガス（〇〇）製造施設

- 備考
- (1) 〇〇には当該毒性ガスの名称を記載するものとする。
 - (2) 規則第6条第1項第1号の警戒標とは別に掲げるものとする。
 - (3) 「製造施設」の文字は貯蔵所にあつては「貯蔵所」とする。
 - (4) 文字の大きさは縦・横の寸法10cm以上とし、30m以上離れた位置において識読できるものとする。
 - (5) 識別標の色は、地を白色、文字を黒色とする。
 - (6) 同一の識別標に他の法令による指示事項を併記することを妨げない。
 - (7) 識別標は縦でもよい。

2. 危険標識

毒性ガスが漏えいするおそれのある箇所（ポンプ、バルブ及び継手等）に次の文字又はこれと同等以上の効果を示す文字を記載した危険標識を掲げるものとする。

毒性ガス漏えい注意箇所

- 備考
- (1) 文字の大きさは縦・横の寸法5cm以上とし、10m以上離れた位置において識読できるものとする。
 - (2) 危険標識の色は、地を白色、文字を黒色（「注意」にあつては赤色）とする。
 - (3) 同一の危険標識に他の法令による事項を併記することを妨げない。
 - (4) 危険標識は縦でもよい。

36. ガス漏えい検知警報設備とその設置場所（導管系を除く。）

規則関係条項	第5条第1項第53号、第6条第1項第1号、第7条第1項第1号、第7条の3第1項第7号・第2項第16号
--------	--

製造施設（毒性ガスにあっては、アクリロニトリル、亜硫酸ガス、アルシン、アンモニア、一酸化炭素、塩素、酸化エチレン、ジシラン、ジボラン、セレン化水素、二硫化炭素、ベンゼン、ホスフィン、モノゲルマン、モノシラン及び硫化水素に限る。）に設けるガスの漏えいを検知し、かつ、警報するための設備は、次に掲げる基準によるものとする。

1. 機能

ガス漏えい検知警報設備（以下、本基準 36. において「検知警報設備」という。）は、可燃性ガス、毒性ガス又は特定不活性ガスの漏えいを検知した上、その濃度を指示するとともに警報を発するものとし、次の性能を有するものとする。

- 1.1 検知警報設備は、接触燃焼方式、隔膜ガルバニ電池方式、半導体方式その他の方式によって検知エレメントの変化を電氣的機構により、あらかじめ設定されたガス濃度（以下「警報設定値」という。）において自動的に警報するものであること。
- 1.2 警報設定値は、設置場所における周囲の雰囲気温度において、可燃性ガス又は特定不活性ガスにあっては爆発下限界の 1/4 以下の値毒性ガスにあっては許容濃度値（アンモニア、塩素その他これらに類する毒性ガスであって試験用標準ガスの調製が困難なものにあっては、許容濃度値の 2 倍の値。1.6 において同じ。）以下の値とする。ただし、3.1(7)ハに基づき設置する検知警報設備にあっては、0.1%以下とする。この場合、警報設定値は任意に設定ができるものであること。
- 1.3 検知警報設備のガスの警報精度は、警報設定値に対し、可燃性ガス用又は特定不活性ガス用にあつては±25%以下、毒性ガス用にあつては±30%以下のものであること。
- 1.4 検知警報設備が警報を発するに至るまでの遅れは、日本工業規格M7626(1994)の 6.7.2 警報の遅れ試験を準用して確認する。当該確認は、警報設定値のガス濃度の 1.6 倍の濃度のガスを検知部に導入し行い、その時の遅れが 30 秒以内であること。ただし、検知警報設備の構造上又は理論上これより遅れる特定のガス（アンモニア、一酸化炭素その他これらに類するガス）にあっては 1 分以内とする。
- 1.5 電源の電圧等の変動が±10%あった場合においても、警報精度が低下しないものであること。
- 1.6 指示計の目盛については、可燃性ガス用又は特定不活性ガス用にあつては 0～爆発下限界値（警報設定値を低濃度に設定するものにあつては、当該警報設定値を勘案し、爆発下限界値以下の適切な値とすることができる。）、毒性ガス用にあつては 0～許容濃度値の 3 倍の値をそれぞれの目盛の範囲に明確に指示するものであること。
- 1.7 警報を発した後は、原則として、漏えいしたガスの濃度が変化しても、警報を発信し続けるものとし、その確認又は対策を講ずることにより警報が停止するものであること。

2. 構造

検知警報設備の構造は、次の各号に掲げるものとする。

- 2.1 十分な強度を有し（特にエレメント及び発信回路は耐久力を有するものであること。）、かつ、取扱い及び整備（特にエレメントの交換等）が容易であること。

- 2.2 ガスに接触する部分は耐食性の材料又は十分な防食処理を施した材料を用いたものであり、その他の部分は塗装及びメッキの仕上げが良好なものであること。
- 2.3 防爆性については、労働安全衛生法（昭和 47 年法律第 57 号）第 44 条の 2 による検定に合格したものであること。
- 2.4 2 以上の検出端部からの警報を受信する場合、受信回路は、他が警報を発し回路が作動している場合においても、当該検知警報設備が作動すべき条件の場合は警報を発することができるものとし、かつ、当該場所が識別できるものであること。
- 2.5 受信回路は、作動状態であることが容易に識別できるようにすること。
- 2.6 警報は、ランプの点灯又は点滅と同時に警報を発するものであること。

3. 設置箇所

検知警報設備の設置は、次の各号によるものとする。

- 3.1 製造施設（配管を除く。以下 3.1 において同じ。）における検知警報設備の検出端部の設置場所及び個数は、次の各号によるものとする。
 - (1) 建物の中に設置されている圧縮機、ポンプ、反応設備、貯槽その他ガスが漏えいしやすい高圧ガス設備（(3)に掲げるものを除く。）が設置してある場所の周囲であって漏えいしたガスが滞留しやすい場所に、これらの設備群の周囲 10m につき 1 個以上の割合で計算した数
 - (2) 建物の外に設置されている(1)に掲げる高圧ガス設備が他の高圧ガス設備、壁その他の構造物に接近し、又はピット等の内部に設けられている場合、漏えいしたガスが滞留するおそれのある場所に、その設備群の周囲 20m につき 1 個以上の割合で計算した数
 - (3) 特殊反応設備の周囲のガスの滞留しやすい場所に、その周囲 10m につき 1 個以上の割合で計算した数
 - (4) 加熱炉等の火源を含む製造施設の周囲のガスの滞留しやすい場所に、その周囲 20m につき 1 個以上の割合で計算した数
 - (5) 計器室（漏えいしたガスが浸入するおそれがないような措置^(注)を講じた場合を除く。）の内部に 1 個以上
 - (6) 毒性ガスの充てん用接続口 1 群の周囲に 1 個以上
(注) 漏えいしたガスが浸入するおそれがないような措置とは、原則として、次のいずれかの措置のみをいう。
 - イ. 計器室内を外部からのガスの浸入を防ぐために必要な圧力に保持すること。
 - ロ. 空気より重いガスのみに係る計器室であって、入口の床面の位置を地上 2.5m 以上にすること。
- (7) (1)～(6)にかかわらず、第 7 条の 3 第 2 項に規定する特定圧縮水素スタンドにあつては、次に掲げる基準によるものとする。
 - イ. 圧縮機を設置した鋼板製ケーシング内又は不燃性構造の室内に 1 個以上。ただし、当該不燃性構造室の壁のうちのりが 10m を超えるものにあつては、当該長さ 10m につき 1 個以上を加えた数とする。
 - ロ. ディスペンサーのケース内に 1 個以上
 - ハ. 充填ホースと車両に固定した容器とのカップリング等接続部分付近に 1 個以上の検出端を持つ検知警報設備をそれぞれ 1 個以上（図 1 参照のこと。）
 - ニ. 蓄圧器の配管集合部の上部に 1 個以上（図 2 参照のこと。）

- ホ. 改質器等水素を発生する装置付近の水素が滞留するおそれのある場所に1個以上
- 3.2 検出端部を設置高さは、当該ガスの比重、周囲の状況、ガス設備の高さ等の条件に応じて定めること。
- 3.3 警報を発し、及びランプの点灯又は点滅する場所は、関係者が常駐する場所であって、警報があった後、各種の対策を講ずるのに適切な場所とすること。

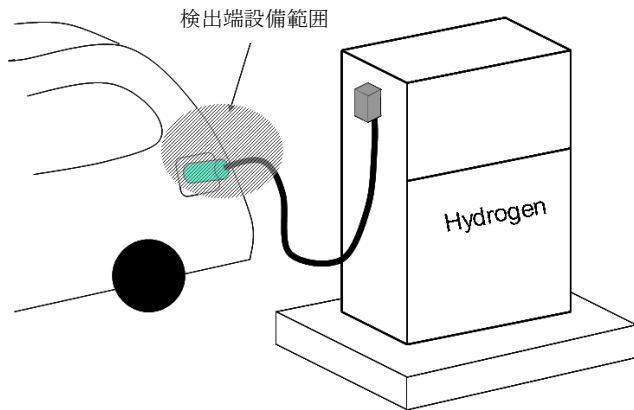


図1 カップリング等接続部分付近への設置例

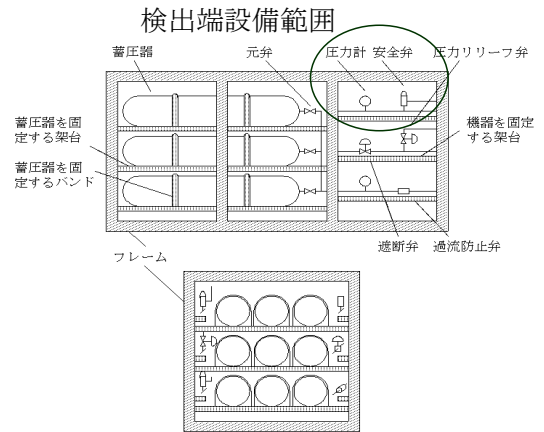


図2 蓄圧器等配管集合部への設置例

37. 防 消 火 設 備

規則関係条項	第5条第1項第54号・第54号の2・第62号ロ・第65号ル、第5条の2第1項・第2項第1号、第6条第1項第1号、第7条第1項第1号、第7条の2第1項第1号、第7条の3第1項第1号、第7条の3第2項第31号・第33号ホ
--------	--

可燃性ガス、毒性ガス、特定不活性ガス、酸素及び三フッ化窒素の製造施設等に設ける防消火設備（特定不活性ガスの製造施設等にあつては消火設備。以下本項において同じ。）は、次の基準によるものとする。

1. 機 能

防消火設備は、可燃性ガス、毒性ガス、特定不活性ガス、酸素及び三フッ化窒素の製造施設等の防火及び消火のために使用する設備（特定不活性ガスの製造施設等にあつては消火のために使用する設備）であつて、対象設備の規模、態様及び周囲の状況等に応じて効果を発揮する適切な能力を保有するものとし、次の種類をいうものとする。

1.1 防火設備は、水噴霧装置、散水装置及び放水装置（固定式放水銃、移動式放水銃、放水砲及び消火栓をいう。）及びスチームカーテン等をいい、火災の予防及び火災による類焼を防止するためのものとする。

1.2 消火設備は、消火薬剤を放射する設備及び不活性ガス（特定不活性ガスを除く。）等による拡散設備をいい、直接消火するためのものとする。

2. 防火設備の性能

防火設備は、次の規格に適合するものでなければならない。

2.1 水噴霧装置

対象設備に対し固定された噴霧ノズル付き配管により水を噴霧する装置をいい、特殊反応設備に設置するものにあつては当該特殊反応設備の表面積 1 m^2 につき 7 l/min 以上、その他のものに設置するものにあつては当該対象設備の表面積 1 m^2 につき 5 l/min 以上の水量を噴霧できるものであること。ただし、厚さ 25 mm 以上のロックウールで被覆し、更にその外側を厚さ 0.35 mm 以上の日本工業規格 G3302（1970）亜鉛鉄板で被覆した設備にあつては、水量を $1/2$ に減ずることができ、また、地上高 10 m を超える設備にあつては、当該設備を 10 m 間隔の水平面で切つて得られる表面積が最大となるように切つた場合のその表面積を当該設備の表面積とみなすことができる。（「2.2 散水装置」において同じ。）

2.2 散水装置

対象設備に対し固定された孔あき配管又は散水ノズル付き配管により散水する装置をいい、特殊反応設備に設置するものにあつては当該特殊反応設備の表面積 1 m^2 につき 7 l/min 以上、その他のものに設置するものにあつては当該対象設備の表面積 1 m^2 につき 5 l/min 以上の水量を散水できるものであること。

2.3 固定式放水銃

対象設備に対して固定して設置されたものであつて、放水ノズルの筒先圧力が 0.35 MPa 以上であり、かつ、放水能力が 400 l/min 以上のものであること。

2.4 移動式放水銃

対象設備に対して搬入してホースにより消火栓に直結するものであって、放水ノズルの筒先圧力が 0.35MPa 以上であり、かつ、放水能力が 400ℓ /min 以上のものであること。

2.5 放水砲

消防車に搭載したもの、動力車によりけん引するもの又は対象設備に設置して使用できるもの等であって、放水能力が 1,900ℓ /min 以上のものであること。

なお、消防車又は適当に配備された放水塔等であって、放水砲と同等以上の効果があると認められるものについては放水砲とみなす。

2.6 消火栓

屋外に設置され、かつ、ホース、筒先、ハンドル等の放水器具を備えたものであって、放水ノズルの筒先圧力が 0.35MPa 以上で、かつ、放水能力が 400ℓ /min 以上のものであること。

2.7 スチームカーテン等

水蒸気又は水その他空気、窒素ガスを噴射するものであって、漏えいしたガスが加熱炉等に流入することを遮断できるものであること。

3. 消火設備の性能

3.1 粉末消火器は、可搬性又は動力車搭載のものであって、能力単位 B-10（消火器の技術上の規格を定める省令（昭和 39 年自治省令第 27 号）に基づき定められたものをいう。）以上のものであること。

3.2 不活性ガス（特定不活性ガスを除く。）等による拡散設備は、常時、十分な量を十分な供給圧力で供給できるものであること。

4. 防火設備の設置

4.1 対象設備（可燃性ガス、毒性ガス、酸素又は三フッ化窒素のガス設備）には、対象設備の種類に応じて次に掲げる防火設備を設置すること。

(1) 特殊反応設備及び当該設備の周囲 10m 以内にある非耐火構造の製造設備 水噴霧装置又は散水装置

(2) 地上高 20m 以上の設備（(1)に掲げる設備及び遠隔操作によって工程又は設備を遮断によりブロックができ、かつ、ブロックした設備内の圧力を緊急に脱圧できる設備（以下「緊急脱圧できる設備」という。）を除く。） 水噴霧装置、散水装置又はその散水量の 1.6 倍以上の水量を放水できる能力を有する放水砲

(3) 地上高 6 m 以上 20m 未満であって通路に面していない設備（内容積が 10m³ 未満のもの及び緊急脱圧できる設備を除く。） 水噴霧装置、散水装置又はその散水量の 1.6 倍以上の水量を放水できる能力を有する放水砲若しくは 2 方向以上から散水装置の散水量の 1.6 倍以上の水量を放水できるように設置された固定式放水銃

(4) その他の設備 水噴霧装置、散水装置又はその散水量の 1.6 倍以上の水量を放水できる能力を有する放水砲若しくは 2 方向以上から散水装置の散水量の 1.6 倍以上の水量を放水できるように設置された固定式放水銃若しくは移動式放水銃

4.2 4.1 に定めるもののほか、消火栓又はスチームカーテン等を次の(1)、(2)又は(3)の基準により設置すること。

(1) 対象設備の存する地域には、半径 40m の円によって区画される区域ごとに 1 個以上の消火栓を設置すること。ただし、固定式放水銃が設置されている場合は、消火栓とみなす。

(2) 可燃性ガス又は酸素を取り扱う設備の付近にある分解炉、加熱炉等の火気を大量に取り扱う設備（可燃性ガス又は酸素を取り扱う設備から 30m 以上離れているものを除く。）には、スチームカー

テン等を設けること。

(3) 事業所における移動式放水銃の保有数は、4.1(4)に規定する設備が存する一つの製造施設のうち、移動式放水銃を最も必要とする製造施設に必要な数以上とすること。

4.3 4.1 及び 4.2 の基準にかかわらず、次に掲げる設備は、防火設備（イ、ロ及びハにあっては、消火栓を除く。）を設置することを要しない。

イ. 内壁又は外壁が水又は水蒸気に常時十分触れている設備

ロ. 回転機械

ハ. 空気液化分離装置であって、その周辺 20m以内に可燃性ガスの製造設備、貯蔵設備若しくは消費設備又は可燃性物質を取り扱う設備が設けられていないもの

ニ. 貯槽（コールドエバポレーターを含む。）

ホ. 水噴霧、散水又は放水することが逆に危険となる設備（表面が高温となる反応器、バーナーを使用する加熱炉、カーバイトを使用するアセチレンの製造設備等）

ヘ. 配管

ト. ディスペンサー（コンビ則第6条第1項の特定液化石油ガススタンドに係るもののうち液石則第8条第1項第3号の措置を追加して講じたもの、コンビ則第7条第1項の圧縮天然ガススタンドに係るもののうち同条第2項第9号の措置を追加して講じたもの、コンビ則第7条の2第1項第8号の措置が講じられている液化天然ガススタンドに係るもの及びコンビ則第7条の3第1項第5号の措置が講じられている圧縮水素スタンドに係るものに限る。）

5. 消火設備の設置

消火設備は、次の各号の基準により、可燃性ガス、酸素、三フッ化窒素又は特定不活性ガスの製造施設に設置するものとする。

5.1 粉末消火器については、次に掲げる基準によるものであること。

(1) 貯槽以外の貯蔵設備、処理設備又は容器置場の中にある可燃性ガス、酸素又は三フッ化窒素の停滞量 10 t（特定不活性ガスにあっては 20t）につき能力単位 B-10 の粉末消火器 1 個相当以上のものを設置すること。この場合、最少設置数量は、能力単位 B-10 の消火器 3 個（特定不活性ガスにあっては 2 個）相当であること。

(2) 貯槽にあっては、防液堤を設置しているものについてはその周囲に歩行距離 75m以下ごとに、その他のものについては貯槽の周囲の安全な場所に、能力単位 B-10 の消火器 3 個相当以上を設置すること。

5.2 5.1 にかかわらず、建屋内の高圧ガス設備にあっては、不活性ガス（特定不活性ガスを除く。）等による拡散設備によって代えることができる。

5.3 三フッ化窒素の製造設備（高圧ガスの通る部分に限る。）については、第5条第1項第54号に係る消火設備は、5.1に加え、三フッ化窒素の製造設備が発火した場合の消火を行うため、不活性ガス（特定不活性ガスを除く。）等による拡散設備等の適切な消火設備を設置すること。ただし、4.の規定により防火設備が設置されている場合はこれに代えることができる。

6. 防消火用水供給設備

6.1 事業所の製造施設のうち、最大製造施設（防消火用水を最も多量に必要とする製造施設をいう。以下同じ。）及び最大製造施設に隣接する製造施設のうちに最も多量に防消火用水を必要とするものに対し、所要水量を 30 分間以上連続して供給できる水量を確保するものであること。ただし、コンビナート等応援協定により当該事業所に設置したと同等以上に利用できる場合であって、そ

の水量が所有者の所要水量に利用者の所要水量を加えた合計水量以上である場合は、所要水量が当該事業所にあるものとみなす。

- 6.2 供給元弁及び操作弁の操作場所と当該対象設備との距離は15m以上であること。ただし、15m以上離れた位置と同等の効果のある遮蔽物を設置する等の措置を講じた場合は、この限りでない。

38. ベントスタック

規則関係条項 第5条第1項第55号、第7条の3第3項第7号

1. 緊急用ベントスタック

緊急時に移送したガスを放出するための緊急設備に係るベントスタック及び当該ベントスタックからの放出は、可燃性ガスにあつては次の各号のうち1.1及び1.3から1.6まで（毒性を有するガスにあつては1.1から1.6まで）、毒性ガスにあつては1.2、1.3、1.5及び1.6の基準に従うものとする。

- 1.1 ベントスタックの高さは、放出されたガスの着地濃度が爆発下限界値未満になるような十分な高さとする。
- 1.2 ベントスタックからの放出は、除害のための措置（本基準「30. 除害のための措置」の基準による。）に基づいて行うこと。この場合、放出されたガスの着地濃度が許容濃度値以下となるように行うこと。
- 1.3 ベントスタックの放出口の位置は、作業員が定常作業を行うために必要な場所及び作業員が通常通行する場所の直下又はこれらの場所から10m以内の範囲にないこと。
- 1.4 ベントスタックには、静電気又は落雷等による着火を防止する措置を講ずるものとし、万一着火した場合においても、直ちに消火することができる措置を講ずること。
- 1.5 ベントスタック又はそのベントスタックに係る配管内には、ドレンの滞留を防止するための措置を講ずること。
- 1.6 液化ガスが同伴して放出され、又は急冷されるおそれのあるベントスタックには、当該ベントスタックに係る高圧ガス設備に近接して気液分離器を設けること。

2. その他のベントスタック

1. に規定する緊急用ベントスタック以外のベントスタックについては、次の各号の基準によるものとする。

- 2.1 可燃性ガスのベントスタックの高さは、着地濃度が爆発下限界値未満になるような十分な高さとする。この場合、毒性を有するガスにあつては、除害した後に放出すること。
- 2.2 ベントスタックの放出口の位置は、作業員が定常作業を行うために必要な場所及び作業員が通常通行する場所の直下又はその5m以内の範囲にないこと。
- 2.3 可燃性ガスのベントスタックには、静電気又は落雷等により着火した場合、直ちに消火することができる措置を講ずること。
- 2.4 ベントスタック又はそのベントスタックに係る配管内には、ドレンの滞留を防止するための措置を講ずること。
- 2.5 液化ガスが同伴して放出され、又は急冷されるおそれのあるベントスタックには、液化ガスが同伴することのないような措置を講ずること。

3. 第7条の3第2項の圧縮水素スタンドにおいて、液化水素の移動式製造設備から水素を廃棄する場合は、当該製造設備の放出配管を圧縮水素スタンド内に設置された放出管に接続して行うこと。この場合、気化し、及び加温した後、放出管に接続すること。また、圧縮水素スタンドの敷地境界において、水素濃度1%以下となるように、放出管にオリフィス等を設置し適切な流量とすること

39. フレアースタック

規則関係条項 第5条第1項第56号

1. 位置及び高さ

フレアースタックの位置及び高さは、その直下の地表面における幅射熱が 4.65kW/m^2 以下になるようなものとする。ただし、 4.65kW/m^2 を超える区域に立入りできないような措置を講じた区域については、この限りでない。

2. 構造

フレアースタックには、ガスの大気放出を安全に行うため、次の措置を講ずるものとする。

2.1 フレアースタックの燃焼能力は、第5条第1項第28号の規定により設けられた緊急移送設備によって移送されるガスを安全に燃焼することができるものであること。

2.2 フレアースタックの材質及び構造は、当該設備において発生する最大熱量に長時間耐えることができるものであること。

2.3 パイロットバーナー又は常時作動するその他の自動点火装置を設け、かつ、パイロットバーナーの吹き消え防止又は自動点火装置の機能保持が完全にされるよう維持すること。

2.4 逆火防止の措置を講ずること。

2.5 ガスが空気等と混和し、爆発することを防止する措置を講ずること。

40. 容器が破裂することを防止するための措置（散水装置：圧縮アセチレンガス）

規則関係条項 第5条第1項第58号

圧縮アセチレンガスを容器に充填する場所及び当該ガスの充填容器置場に設けるべき容器が破裂することを防止するための措置は散水装置とし、次の各号の基準によるものとする。

1. 散水可能の水源の保有量

20m³以上とする。ただし、流水が利用できる場合には常時利用しうる0.8m³/minの水量を20m³の水量に換算することができる。

2. 散水用水源の位置

当該施設の各部分からの水平距離が100m以下でなければならない。

3. 送水量

0.8m³/min以上とする。

（注）動力消防ポンプを使用する場合は、その放水能力が動力消防ポンプの技術上の規格を定める省令（昭和49年9月20日自治省令第35号）に定める級別B3（規格放水量0.5m³/min以上）以上のものとする。

4. 散水装置の方式

固定式配管によるものとする。

5. その他

5.1 保有すべき水源の保有量は、3.の送水量により、20分間以上その送水を保持できるものであること。

5.2 散水装置の主管には、安全な箇所に消防ポンプ自動車のホースと接続することができる枝管を1箇所以上設けること。

5.3 散水装置は、各散水単位ごとに単独に散水することができるものとし、その場合の散水量は、1m²につき200l/min以上とすること。

なお、その操作は、安全な場所で容易に行えるようにすること。

5.4 散水装置の動力源として電力を用いる場合には、その電源は、受電設備からの専用線によること。

5.5 散水装置の配管は、内部の水が容易に排出でき、かつ、保守点検が容易であるように取り付け、識別できるように塗色すること。

40 の 2 . 容器が破裂することを防止するための措置（三フッ化窒素）

規則関係条項 第 5 条第 1 項第 58 号の 2

三フッ化窒素を車両に固定し、又は積載した容器（以下「車両に固定した容器等」という。）に充填する場所及び当該ガスの充填容器に係る容器置場（車両に固定した容器等の容器置場に限る。）に設けるべき車両に固定した容器等が破裂することを防止するための措置は、次の各号の基準によるものとする。

1. 三フッ化窒素を充填する場所と隣接する車両に固定した容器等に充填する場所又は当該容器の容器置場と隣接する充填する場所の間に、壁又は仕切りを設けること。
2. 前号の壁又は仕切りには、三フッ化窒素を含む空気の中で燃焼しにくい材料を使用すること。

40 の 3. 容器の破裂を防止する措置（圧縮水素運送自動車用容器）

規則関係条項 第 5 条第 2 項第 2 号ヲ

圧縮水素運送自動車用容器に圧縮水素を充填する際に、当該容器の温度が 40℃を超える場合に講じる「容器の破裂を防止する措置」とは、次の各号に掲げる措置をいう。

1. 容器の温度の監視は、本基準 6. に規定する温度計で行い、かつ電氣的に温度を出力及び表示できるものを用いること。
2. 温度計は容器の外表面の温度を測定するものとし、バンクごとに一つ以上設置すること。
3. 容器の外表面の温度計の測定値に基づき容器内表面温度が 65℃を超えるおそれがある場合には、速やかに充填を停止するものであること。

41. 障 壁

規則関係条項 第5条第1項第59号・第60号・第65号ホ、第6条第1項第1号、第7条第1項第1号、第7条の3第1項第1号・第16号・第2項第2号・第30号・第33号ロ

1. アセチレンの圧縮機と圧縮アセチレンガスを容器に充填する場所又は当該ガスの充填容器置場との間及び当該ガスを容器に充填する場所と当該ガスの充填容器置場との間、アセチレン以外のガスを圧縮する圧縮機とその圧縮機によって圧力が10MPa以上となる圧縮ガスを充填する場所又は当該ガスの充填容器置場との間、並びに圧縮水素スタンドの圧縮機、蓄圧器、液化水素の貯槽（加圧蒸発器及びバルブ類、充填口、計測器等の操作部分に限る。）及び送ガス蒸発器とディスペンサーとの間に設けなければならない障壁は、対象物を有効に保護できるものであって、その構造は次の各号の基準のいずれかによるものとする。

1.1 鉄筋コンクリート製障壁

鉄筋コンクリート製障壁は、直径9mm以上の鉄筋を縦、横40cm以下の間隔に配筋し、特に隅部の鉄筋を確実に結束した厚さ12cm以上、高さ2m以上のものであって堅固な基礎の上に構築され、予想されるガス爆発の衝撃等に対して十分耐えられる構造のものであること。

1.2 コンクリートブロック製障壁

コンクリートブロック製障壁は、直径9mm以上の鉄筋を縦、横40cm以下の間隔に配筋し、特に隅部の鉄筋を確実に結束し、かつ、ブロックの空洞部にコンクリートモルタルを充填した厚さ15cm以上、高さ2m以上のものであって堅固な基礎の上に構築され、予想されるガス爆発の衝撃等に対し十分耐えられる構造のものであること。

1.3 鋼板製障壁

鋼板製障壁は、厚さ3.2mm以上の鋼板に30×30mm以上の等辺山形鋼を縦、横40cm以下の間隔に溶接で取り付けて補強したもの又は厚さ6mm以上の鋼板を使用し、そのいずれにも1.8m以下の間隔で支柱を設けた高さ2m以上のものであって堅固な基礎の上に構築され、予想されるガス爆発の衝撃等に対して十分耐えられる構造のものであること。

2. 容器置場の置場距離を短縮する場合に設けなければならない障壁は、対象物を有効に保護できるものであって、その構造は次の各号の基準のいずれかによるものとする。

2.1 鉄筋コンクリート製障壁

高さのみ1.8m以上とし、他はすべて1.1と同じ。

2.2 コンクリートブロック製障壁

高さのみ1.8m以上とし、他はすべて1.2と同じ。

2.3 鋼板製障壁

高さのみ1.8m以上とし、他はすべて1.3と同じ。

3. 障壁の配置

圧縮機、充填場所等に係る障壁の配置は、日常の作業及び消火活動等に支障を及ぼさないようにするものとする。

なお、可燃性ガス及び毒性ガスの場合にあっては、漏えいガスがその付近に滞留しないように配置するものとする。

42. 計 器 室

規則関係条項	第5条第1項第61号、第6条第1項第1号、第7条第1項第1号、第7条の3第1項第1号
--------	--

可燃性ガスの製造設備に係る計器室は、次の各号の基準に適合するものであること。

1. 安全な位置

計器室は、次に掲げる設備（配管を除く。）の外側から計器室の外壁の最も近い位置まで15m以上の距離を保有するものとする。

- (1) 特殊反応設備
- (2) 特殊反応設備に配管で直結した処理設備のうち、緊急遮断装置で遮断されていないもの
- (3) 燃焼熱量の数が50. 2GJ以上となる高圧ガス設備

2. 構 造

計器室の構造は、次の基準によるものとする。

- 2.1 2.2から2.4までに掲げる箇所を除き、建築基準法施行令（昭和25年政令第338号）第107条で定める耐火性能に関する技術的基準に適合する耐火構造とする。
- 2.2 内装材は、不燃性材料で構成すること。ただし、床材は、難燃性材料を使用することができるものとする。
- 2.3 出入口は、2箇所以上設け、扉は建築基準法施行令第109条の2で定める遮煙性能に関する技術的基準に適合する防火戸とし、そのうち少なくとも1箇所は危険な箇所に面して設けないこと。
なお、扉を容易に開放状態にならないような措置を講じておくものとする。
- 2.4 窓は、網入りガラス又は強化ガラスとする。また運転を管理する上において、保安上必要な最少限の窓以外の窓については、製造設備に近接した方向に面して設けないこと。

3. 可燃性ガス等の侵入防止措置

室内は、外部からのガスの侵入を防ぐため、次のいずれかの措置を講ずること。（規則第5条第1項第61号ハの規定による計器室に限る。）

- 3.1 次に掲げるところにより、計器室内に必要な圧力に保持すること。
 - (1) 扉は二重扉とすること。
 - (2) 室内への配線及び配管類に引込口の周囲には、不燃材料を十分充填すること。
 - (3) 室内に空気を吸入するための設備を保有し、空気を吸入すること。この場合、空気の吸入口は、製造設備の存する方向と反対の方向で、漏えいしたガスを吸入するおそれのない位置及び高さに設けること。
- 3.2 計器室入口の床面の位置を地上2.5m以上とすること。

43. 保安用不活性ガス等

規則関係条項	第5条第1項第62号、第6条第1項第1号、第7条第1項第1号、第7条の3第1項第1号
--------	--

可燃性ガス、毒性ガス又は酸素の製造をする特定製造事業所が保有しなければならない保安用不活性ガス等は、次に掲げる基準によるものとする。

1. 保安用不活性ガス等の量

保安用不活性ガス等は、緊急時のガス設備のガスの置換、負圧防止、爆発防止、計装回路の操作等のために使用するものとし、その必要量は、緊急事態が発生したとき、全製造施設を休止することを想定して算出した量とし、その量を緊急時に支障なく使用できるよう常時保有するものとする。

なお、必要量の算出に当たっては、全製造設備を一時にガス置換するために必要な数量を基礎に、緊急時の必要量の時間的変化を考慮するものとする。

2. 保安用不活性ガス等の供給設備

保安用不活性ガス等の供給設備は、他の設備の事故による被害によって保安用不活性ガス等の供給に支障を及ぼすことのないような安全な位置に設置するものとし、停電時においてもその機能を保持するための保安電力等を保持するものとする。

44. 通報のための措置

規則関係条項	第5条第1項第63号、第5条の2第1項・第2項第1号、第6条第1項第1号、第7条第1項第1号・第2項第1号、第7条の2第1項第1号、第7条の3第1項第1号・第2項32号
--------	--

1. 事業所内で緊急時に必要な連絡を速やかに行う通報のための措置は、次の表の左欄に掲げる通報範囲に対して、それぞれの右欄に掲げるものとする。

通報設備の通報範囲	設けるべき通報設備 (次に掲げるものの1又は2以上)
イ. 当該事業所の保安統括者等が常駐する事務所と現場事務所（製造施設を運転又は管理する者が常駐する事務所をいう。以下同じ。）との間（両事務所が同一の場合を除く。） ロ. 現場事務所相互間	イ. ページング設備 ロ. 構内電話 ハ. 構内放送設備 ニ. インターホーン
事業所内全体	イ. ページング設備 ロ. 構内放送設備 ハ. サイレン ニ. 携帯用拡声器 ホ. メガホン（当該事業所内の面積が1,500m ² 以下の場合に限る。以下次の欄において同じ。）
事業所内の任意の場所における作業員相互間	イ. ページング設備 ロ. 携帯用拡声器 ハ. トランシーバー（計器等に対する影響のない場合に限る。） ニ. メガホン

45. 貯槽の沈下状況の測定等

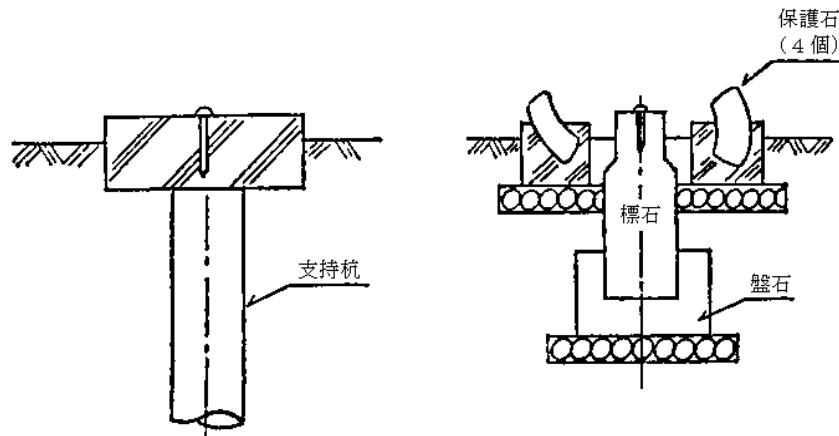
規則関係条項 第5条第1項第64号、第5条の2第1項・第2項第1号、第6条第1項第1号、第7条第1項第1号・第2項第1号、第7条の2第1項第1号、第7条の3第1項第1号・第2項第1号

貯槽の沈下状況を 1. の方法により測定し、2. に定める沈下の程度に応じた措置を講ずるものとする。

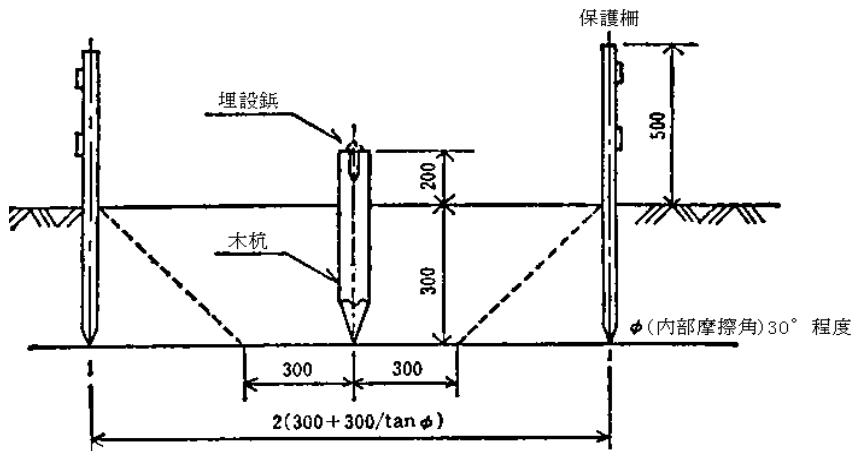
1. 貯槽の沈下状況の測定の方法は、次に定めるところによる。この場合、貯蔵能力が 100t 以下の貯槽を、地盤面に対する荷重が 20kN/m^2 以下になるように設置する場合にあっては、1.1 の措置を省略することができる。

1.1 次の基準によりベンチマーク又は仮ベンチマークを設定するものとする。ただし、当該貯槽から 2 km 以内に国土地理院の一等水準点がある場合には、この限りでない。

(1) ベンチマークは、図に示す例により、地震、地すべり、沈下その他の外力により変形の起こることのない構造とすること。（単独に設ける場合）



(2) 仮ベンチマークは、図に示す例により設定すること。



(3) ベンチマークは、当該事業所内の面積 50万m^2 につき 1 個以上設けること。

(4) 車両の通行等により破損されない位置で、かつ、見通しのよい位置に設けること。

1.2 当該貯槽（階段、梯子、配管等の付属品を含む。以下 1.3 1.4 及び 2. において同じ。）の基礎を

見通せる場所にレベル差を測定できるように、レベル測定用器具を据える。

1.3 当該貯槽の基礎面又は底板上の測定点とベンチマーク又は仮ベンチマークとのレベル差を測定する。

1.4 測定の結果に基づき当該貯槽の基礎面又は底板の沈下による傾斜の勾配が最大となる基礎面又は底板上に点を定めそのレベル差（単位mm、記号h）及びその2点間の水平距離（単位mm、記号 l ）を測定する。

1.5 1.4における h/l を計算する。

2. 沈下の程度とそれに対する措置

2.1 沈下の程度 h/l が0.5%を超えたとき。

(1) 前項の方法により沈下の程度を1年間毎月（貯槽の内部を開放して部分的な沈下の程度を測定する場合にあっては6月ごとに）測定の上記録する。

(2) (1)により測定したとき、沈下が進行している場合であって、次の1年間に沈下の程度が1%を超えると認められる場合は、以後引き続き(1)の測定を継続する。

2.2 沈下の程度 h/l が1%を超えたとき。

(1) 貯槽の使用を中止し、次に掲げる措置のうち貯槽の形状、構造、容量、製造後の経過年数等に応じ適切な措置を講ずること。

イ. アンカーボルトの結合を切り離した上、貯槽に無理な荷重がかからない方法で支持しながら貯槽を基礎から持ち上げ、当該基礎の傾斜又は沈下の程度に応じ必要な厚さのライナーを挿入し、又は無収縮コンクリートを充てんする。

ロ. 貯槽を持ち上げ、沈下していない側の下の土砂を基礎が水平になるまで取り除く。

ハ. 貯槽を持ち上げ、底板を取り外して、基礎面を水平にした後底板を取り付ける。

(2) 基礎を修正した場合は、貯槽の持ち上げに際し特に応力を生じたと推定される部分に対し、次のいずれかの方法により試験を行い、割れその他の有害な欠陥がないことを確認すること。

イ. 日本工業規格G 0565(1992)鉄鋼材料の磁粉探傷試験方法及び磁粉模様分類に規定される方法による磁粉探傷試験

ロ. 日本工業規格Z 2343(1992)浸透探傷試験方法及び浸透指示模様分類に規定される方法による浸透探傷試験

ハ. 日本工業規格Z 3060(1994)鋼溶接部の超音波探傷試験方法に規定される方法による超音波探傷試験

ニ. 日本工業規格Z 3104(1995)鋼溶接継手の放射線透過試験方法に規定される方法による放射線透過試験

(3) 基礎を修正した場合（(2)の検査をしたものは、その検査をした後）は、貯槽の目視による外観検査及び水張試験並びに基礎の沈下状況の測定を行い、これらに異常がなく、かつ、基礎の沈下量が予め設定した計画値以下であることを確認すること。

(4) 基礎を修正した後は、少なくとも3月ごとに2回、その後は6月後に1回不同沈下量を測定し、異常のないことを確認すること。

46. 直射日光を遮るための措置

規則関係条項	第5条第1項第65号へ、第6条第1項第1号、第7条の3第1項第1号・第2項第3号ハ
--------	---

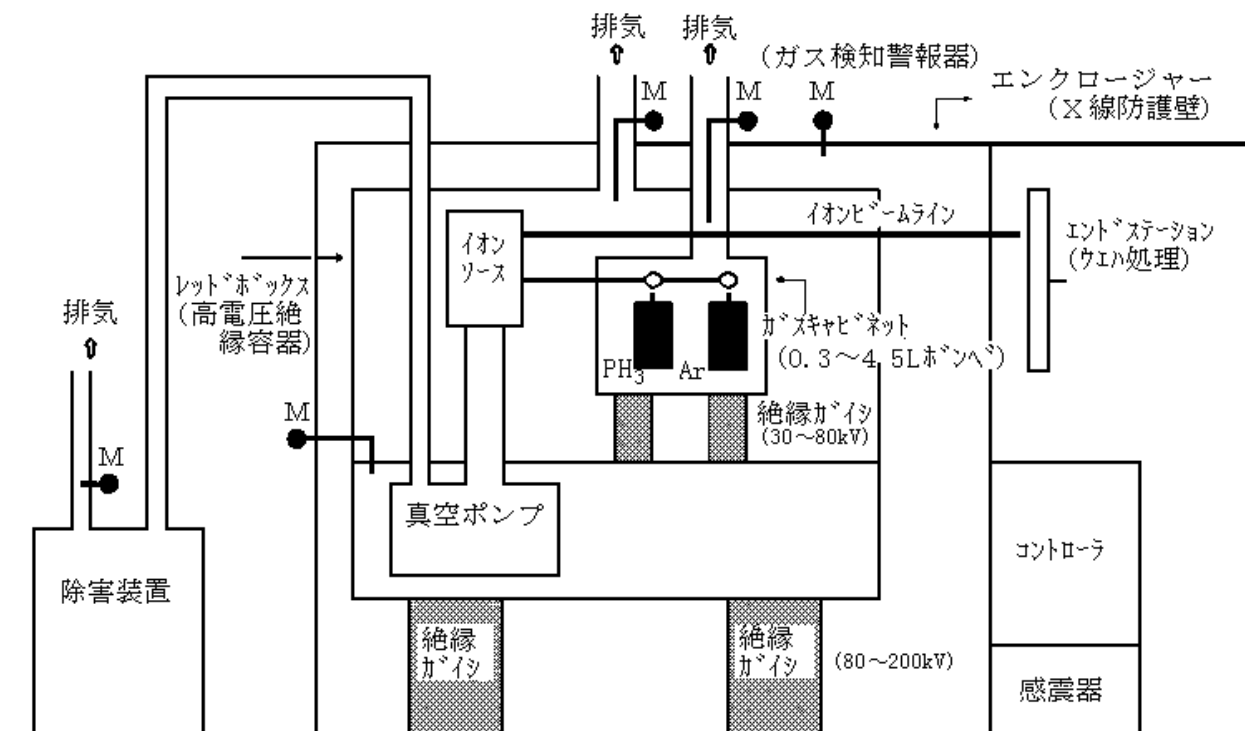
充填容器（断熱材で被覆してあるものを除く。）に係る容器置場（可燃性ガス及び酸素のものに限る。）に講ずべき直射日光を遮るための措置は、不燃性又は難燃性の材料を使用した軽量の屋根を設けることとする。ただし、短期間であれば不燃性又は難燃性のシートで充填容器を覆うことにより代替できる。

47. シリンダーキャビネット

規則関係条項 第5条第1項第65号へ、第6条第1項第1号、第7条の3第1項第1号

シリンダーキャビネットは、次の各号に掲げる基準によるものとする。

1. シリンダーキャビネット内の空気を常に屋外に排出し、かつ、常に内部の圧力が外部より低いことを確認できる措置を講ずること。
2. シリンダーキャビネットに使用する材料は、不燃性のものであること。
3. シリンダーキャビネット内の設備のうち高压ガスの通る部分は、常用の圧力の1.5倍以上の圧力で行う耐圧試験及び常用の圧力以上の圧力で行う気密試験に合格するものであること。
4. シリンダーキャビネットには、内部を覗くための窓を設けること。
5. シリンダーキャビネット内の圧力計、流量計等機器類（以下機器類という。）及び配管の内面に使用する材料は、本基準9. ガス設備等に使用する材料に適合するものであること。
6. シリンダーキャビネット内の配管接続部及び機器類は、容易に点検することができること。
7. シリンダーキャビネット内の充填容器等又はこれに取り付けた配管にはシリンダーキャビネット外から操作することができる緊急遮断装置を設けること。
8. シリンダーキャビネット内の設備を自動的に制御する装置、2.1.の規定により設けられた排出のための装置その他保安の確保に必要な設備にあっては、停電等により当該設備の機能が失われることのないよう保安電力を保有する等の措置を講ずること。
9. シリンダーキャビネット内の充填容器等には、転倒等による衝撃及びバルブの損傷を防止する措置を講じ、かつ、粗暴な取扱いをしないこと。
10. シリンダーキャビネット内には、ガスの漏えいを検知し、かつ、警報するための設備を設けること。
11. シリンダーキャビネット内の配管にはガスの種類及びその流れの方向を表示すること。
12. シリンダーキャビネット内のバルブには、当該バルブの開閉方向及び開閉状態を明示すること。
13. 相互に反応することにより災害の発生するおそれのあるガスは同一のシリンダーキャビネット内に収納しないこと。
14. 可燃性ガスの収納されたシリンダーキャビネットには、当該シリンダーキャビネットに生ずる静電気を除去する措置を講ずること。
15. イオン注入装置において、装置一体型となって装置内に設置されているガスキャビネット等（図参照）は、シリンダーキャビネットと見なされるためシリンダーキャビネットと同等の機能が必要となるが、当該設備においては放射線漏えいの可能性があることから実用的な覗き窓の設置が困難であり、また、装置の機構上の理由から静電気除去のための設置が困難であることから当該設備については4.及び14.の基準は適用せず、次の基準を適用することとする。



15.1 シリンダーキャビネットは、1日に1回以上、管理責任者又はその指示を受けた者が次の事項につき点検し、かつ、シリンダーキャビネットの近傍に備え付けた残ガス管理票に残圧（一次圧・二次圧）を記入すること。

- (1) シリンダーキャビネット内の負圧の確認
- (2) 検知警報器の検出端部の異常の有無の確認
- (3) 緊急遮断弁の取り付け状態の確認
- (4) バルブの開閉表示の確認
- (5) ガスの流れ方向表示の確認
- (6) 容器、配管、機器類の固定状態の確認
- (7) 配管、機器類、排気ダクト等の発錆、ゆがみ等異常の有無の確認
- (8) 専用治工具の配備の確認
- (9) 保護具の配備の確認

15.2 当該装置の筐体部分を接地しておくこと。この場合接地接続線は通常の使用状態で容易に腐食や断線しないものを用い、ろう付け、溶接、接続金具を使用する方法等によって確実に接続すること。

15.3 電氣的に絶縁された可燃性ガスの消費に係る部分については、抵抗を介し蓄積された荷電が適切に放電される構造であること。また、使用後はアース棒等により速やかに除電すること。

48. 自然発火に対して安全なもの

規則関係条項 第5条第1項第65号チ、第6条第1項第1号

ジシラン、ホスフィン又はモノシランが漏えいし、自然発火したときに安全な容器置場とは、次のいずれかの基準によるものとする。

1. 容器置場には不燃性又は難燃性の材料を使用すること。
2. 本基準 47. に規定するシリンダーキャビネットに充填容器等を収納すること。

49. アセチレンの希釈剤について

規則関係条項 第5条第2項第1号ニ

アセチレンガスを 2.5MPa を超える圧力にするときは、窒素、メタン、水素、一酸化炭素、二酸化炭素、エチレン又はプロパンの希釈剤を添加することにより爆発範囲外となるようにすること。

50. アキュムレータにより圧縮空気の加圧又は減圧を行う場合の措置

規則関係条項 第5条第2項第1号ホ

空気圧縮機を利用するアキュムレータ設備（付属する貯槽及び配管を含む。）により圧縮空気の加圧又は減圧を行う場合の、アキュムレータ設備系内の空気と石油類又は油脂類（以下「油等」という。）が混在しないための措置は、次の基準によるものとする。

1. 油圧を操作するアキュムレータ設備にあつては、空気と油等が隔離されている構造であること。
2. 空気圧縮機に油分離器等を設置すること。
3. 油等の劣化を防止するため、設備内を定期的に清掃し、油等を排除すること。

51. 毒性ガスの過充填防止措置

規則関係条項 第5条第2項第2号イ

毒性ガスを貯槽に充填するとき、毒性ガスが貯槽の内容積の90%を超えることを自動的に検知することができる措置は、次の方法によるものとする。

1. 貯槽に充填された量が90%に達したときに覚知する方法は、その液面又は液頭圧を検知する方法であること。
2. 1. により覚知したときは、直ちに警報（ブザー等の音響とする。）を発するものであること。
3. 2. の警報は、当該充填作業の関係者が常駐する場所及び操作場所において聞こえるものであること。

52. アセチレンの充填後の圧力

規則関係条項 第5条第2項第2号ホ

アセチレンの充填後の圧力が温度 15℃において 1.5MPa 以下になるようにするための措置は、次の各号の基準によるものとする。

1. 溶剤の種類に応じ、溶剤 1 kg 当たりそれぞれ次の表に掲げる値を超えてアセチレンを充填しないこと。

溶剤の種類	アセチレンの最大充填量 (kg)
アセトン	0.55
ジメチルホルムアミド	0.50

2. アセチレンを充填した後は、充填終了時の圧力、温度安定曲線、管理状況等により、充填後の圧力の安定が確認できる場合を除き 24 時間以上静置すること。

53. アセチレンを充填する容器に係るアセトン又は ジメチルホルムアミドと多孔質物について

規則関係条項 第5条第2項第3号イ

アセトン又はジメチルホルムアミドを浸潤させた多孔質物は、次の各号に掲げる基準によるものとする。

1. アセトン及びジメチルホルムアミドの品質と充填量について

- 1.1 多孔質物に浸潤させるアセトンの品質は、日本工業規格K1503(1952)アセトンによる種類1号とする。
- 1.2 多孔質物に浸潤させるジメチルホルムアミドの品質は、日本工業規格K8500(1961)N, N-ジメチルホルムアミド(試薬)による特級とする。
- 1.3 容器内容積に対するアセトンの最大充填比率は、容器内容積及び多孔質物の多孔度に応じ、次の表に掲げる値とする。

内容積 10ℓ 以下の容器の場合

多孔質物の多孔度 (%)	容器内容積に対するアセトンの最大充填比率 (15℃)
90以上～92以下	41.5%
83 " ～90未満	38.3 "
80 " ～83 "	36.9 "
75 " ～80 "	34.6 "
70 " ～75 "	32.3 "

内容積 10ℓ を超える容器の場合

多孔質物の多孔度 (%)	容器内容積に対するアセトンの最大充填比率 (15℃)
90以上～92以下	43.1%
87 " ～90未満	41.7 "
83 " ～87 "	39.7 "
80 " ～83 "	38.4 "
75 " ～80 "	36.0 "
70 " ～75 "	33.6 "

- 1.4 容器内容積に対するジメチルホルムアミドの最大充填比率は、容器内容積及び多孔質物の多孔度に応じ、次の表に掲げる値とする。

内容積 10ℓ 以下の容器の場合

多孔質物の多孔度 (%)	容器内容積に対するジメチルホルムアミドの最大充填比率 (15℃)
90以上～92以下	43.2%
85 " ～90未満	40.8 "
80 " ～85 "	38.5 "
75 " ～80 "	36.1 "
70 " ～75 "	33.6 "

内容積 10ℓ を超える容器の場合

多孔質物の多孔度 (%)	容器内容積に対するジメチルホルムアミドの最大充填比率 (15℃)
90以上～92以下	43.4%
85 " ～90未満	42.5 "
80 " ～85 "	40.1 "
75 " ～80 "	37.6 "
70 " ～75 "	35.1 "

- 1.5 多孔質物の多孔度は、多孔質物を容器に充填した状態で、アセトン、ジメチルホルムアミド又は水の吸収量をもって測定する。

2. 多孔質物について

- 2.1 アセチレンを充填する容器は、弁直下のガス取入れ、取出し部を除き多孔質物を隙間なく満したものであって、かつ、次の多孔質物性能試験に合格するものでなければならない。ただし、多孔質物が固形である場合は、アセトン又はジメチルホルムアミドを充填した後、容器壁にそって、容器の直径の1/200又は3mmを超えない隙間ができることは差し支えない。
- 2.2 多孔質物は、アセトン、ジメチルホルムアミド又はアセチレンによって侵される成分を含有しな

いものであること。

2.3 多孔質物性能試験

多孔質物性能試験は、高圧ガス保安協会が多孔質物を内蔵する容器の種類、多孔質物に浸潤させる溶剤の種類及び多孔質物の種類からなる多孔質物の型式ごとに、同協会の「アセチレン容器多孔質物性能試験規程」に基づき次の試験について行い全ての試験に合格したとき、当該型式の多孔質物を合格とする。

- (1) 圧縮強度試験
- (2) 多孔度試験
- (3) 振動試験
- (4) 周囲加熱試験
- (5) 逆火試験
- (6) 衝撃試験

54. シアン化水素の安定剤について

規則関係条項 第5条第2項第3号ロ

シアン化水素の充填の際に添加する安定剤は、重合を抑制する効果が強い物質である硫酸、磷酸、燐、蔞酸、塩化カルシウム又は銅網を用い、その種類及び添加すべき量は使用状況に応じて定めること。

55. 液化石油ガスのおいの測定方法

規則関係条項 第5条第2項第3号へ、第6条第2項第2号ロ

1. 液化石油ガスの「空気中の混入比率が容量で 1/1,000 である場合において感知できるようなにおい」とは、次に掲げるいずれかの測定方法又はこれらと同等以上の精度を有する測定方法により測定した場合において液化石油ガスであることを感知できるにおいとする。測定は 2. から 5. までに掲げるところによるほか、各測定方法の詳細については、付属書を参照すること。
 - 1.1 オドロメーター法（臭気測定器法）
 - 1.2 注射器法
 - 1.3 におい袋法
 - 1.4 無臭室法
2. この基準において使用する用語の意味は、次のとおりとする。
 - 2.1 パネル
あらかじめ選定された正常な嗅覚を有する臭気の判定者
 - 2.2 試験者
臭気濃度の測定において希釈操作を行い、臭気濃度を測定する者
 - 2.3 試験ガス
臭気を測定しようとする液化石油ガスを気化させたガス
 - 2.4 試料気体
試験ガスを清浄な空気希釈した判定用の気体
 - 2.5 希釈倍数
試料気体の量を試験ガスの量で除した値
3. においの測定に当たっての基本的事項は、次のとおりとする。
 - 3.1 試験ガスの採取等
当該貯槽に係る試料採取専用口（これに類するものを含む。）又は当該容器の充填口から小容量の容器に液状で液化石油ガスを採取し、これを気化させたもの（試験ガス）と空気との混合ガスをもって試料気体とする。
 - 3.2 検臭室の具備すべき条件
 - (1) 液化石油ガスの臭気を測定するための検臭室は、清潔かつ無臭で、適当な換気ができるものであること。
 - (2) パネルの嗅覚の安定のために、室内の温度、湿度はできるだけ生活環境に近く（温度 18～25℃、湿度 60～80%）一定に保ち、かつ、静粛にすること。
特に、寒冷及び強風は嗅覚を減退させるので注意が必要である。
 - 3.3 パネルの具備すべき条件等
 - (1) パネルは、試験開始前の少なくとも 30 分間は、食事、喫煙等を行わないこと。
 - (2) パネルは、体調が悪いとき、特に鼻の具合が悪いときには、測定に参加しないこと。
 - (3) パネルの人数は、少なくとも 4 名（無臭室法にあつては 6 名）以上とすること。
 - 3.4 その他

- (1) 使用する測定機器、用具は全て無臭又はにおいの少ないもので、液化石油ガスのおおいの吸着性が小さいものを選ぶこと。
 - (2) 試験者は、測定準備をできるだけ手早く行うこと。
 - (3) パネルは測定中私語を一切しないこと。
 - (4) 試験者は、希釈操作をパネルに見せないようにするとともに、パネルに不要な情報を与えないこと。
 - (5) パネルに測定させる試料気体の希釈倍数は、原則として 500 倍、1,000 倍、2,000 倍及び 4,000 倍の 4 点以上とすること。
 - (6) パネルに測定させる希釈倍数の順序は、ランダムにすること。
 - (7) 連続して測定を行う場合は、30 分ごとに 30 分間の休憩をとること。
 - (8) 連続して測定を行う場合は、室内に放出された測定済みの液化石油ガスが滞留し、爆発下境界の 4 分の 1 を超える濃度にならないよう定期的に換気をすること。
4. 液化石油ガスの感知希釈倍数は、各パネルごとに次の式により算出するものとする。
- $$C = (C_n + C_y) / 2$$
- C : 感知希釈倍数
C_n : 液化石油ガスのおおいを確認できなくなった希釈倍数^(注)
C_y : C_nより一段下で液化石油ガスのおおいを確認できた希釈倍数
- (注) 各パネルごとに希釈倍数の小さいものから順に確認の有無を整理し、確認できなくなった最小希釈倍数をとる。
- なお、この最小希釈倍数より大なる希釈倍数においてのおおいが確認できた場合にあっては、確認できなかったものとみなす。
5. 液化石油ガスのおおいの程度判定は、各パネルの感知希釈倍数のうち明らかに異常と認められるものを除いたものの平均値が 1,000 以上である場合に「空気中の混入比率が容量で 1/1,000 である場合において感知できるようにおおい」の確認がされたものとする。

付 属 書

付 属 書

液化石油ガスのおいの測定方法

1. オドロメーター法（臭気測定器法）

1.1 測定方法の概要

一定流量の無臭の空気流に試験ガスを添加混合して調製した試料気体をパネルがかいで液化石油ガスのおいの有無を判定し、その試料気体の希釈倍数から感知希釈倍数を求める。

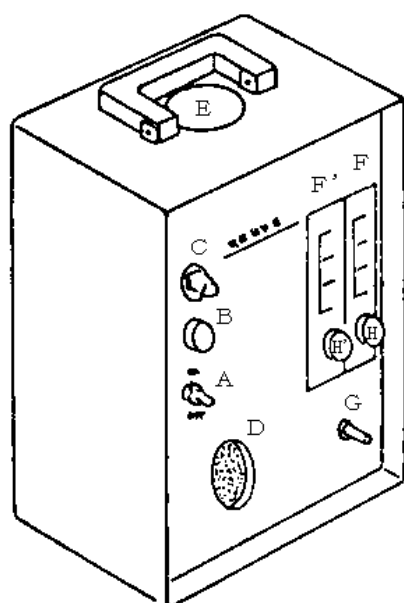
1.2 装置及び器具

(1) オドロメーター（図1参照）

希釈倍数が10,000倍まで変えられるもの

(2) 軟質管

試験ガスをオドロメーターに導くことができるものであって、液化石油ガスの透過性及びにおいの吸着性が小さく、無臭のもの



- A : 空気ブロー用電源スイッチ
- B : ヒューズケース
- C : 表示ランプ
- D : 希釈用空気吸込口
- E : 希釈ガス流出口（検臭口）
- F : フローメーター（1,000～10,000倍用）
- F' : フローメーター（0～1,000倍用）
- G : 試験ガス入口
- H・H' : 試験ガス用ニードル弁

図1 オドロメーター

1.3 準備操作

- (1) オドロメーターは、長時間運転しないで放置した場合は、内部の流通部分ににおいが残っていることがあるので、測定に先立って少なくとも1時間以上空気ブローを空運転しておくこととする。
- (2) オドロメーターのフローメーターは、試験ガスの比重により、流量の補正を行うための設定値を求め、試験ガスが所定の空気との混合比率になるようにする。
なお、試験ガスの圧力は、水柱10kPa以下に保持する。

1.4 測定操作

- (1) オドロメーターを風のない検臭室の机の上に置き、前蓋及び上部の蓋を開け、電源コードを接続する。
- (2) 試験ガスのサンプリング口と試験ガス入口とを軟質管でつなぐ。
- (3) 空気ブロワーのスイッチを入れ空気を送る。
- (4) 試験ガスをフローメーターを通して毎分 0.5ℓ の割合で流しながら約 10 分間放置し軟質管内を置換した後、ニードル弁を閉じて試験ガスを止める。
- (5) 約 2 分後、パネルは検臭口で空気のみを流した場合のにおいをかぐ。
- (6) ニードル弁をゆっくりと開けて、ガス流量を調節しフローメーターのフロートの中央が目的の目盛に合うように調節する。
- (7) 約 15 秒間オドロメーター内を置換した後、パネルは検臭口で試料気体のにおいをかぎ、(5)においてかいだにのにおいと比べて液化石油ガスのにおいが確認できるかどうかを判定する。
- (8) (6)及び(7)の操作を液化石油ガスの混合比率を変更し繰り返す。

2. 注射器法

2.1 測定方法の概要

試験ガスを一定量液化石油ガス採取用注射器にとり、希釈用注射器に移し、混合して調整した試料気体をパネルがかいで液化石油ガスのにおいの有無を判定し、その試料気体の希釈倍数から感知希釈倍数を求める。

2.2 装置及び器具

(1) 液化石油ガス採取用バッグ

内容積が 3～20ℓ のプラスチックシート製の袋で、液化石油ガスの透過性及びにおいの吸着性が小さく、かつ、無臭のもの

(2) 液化石油ガス採取用注射器

日本工業規格 T 3201 (1979) ガラス注射筒に規定する規格に適合する注射筒に注射針をつけたもの

(3) 希釈用注射器

日本工業規格 T 3201 (1979) ガラス注射筒 6.4 目盛試験の規定により得られた目盛の誤差の絶対値が 5% 以内の容量 200mℓ、筒先口径 5 mm の注射筒であって、液化石油ガスの透過性がなく、また、においの吸着性が小さく、かつ、無臭のもの

(4) 軟質管

1.2 (2) に準ずるもの

(5) 注射器保存用ケース

密封できる構造のもの

(6) 活性炭

(7) 注射器用ゴムキャップ

(8) 無臭の紙

(9) 洗 剤

(10) メタノール又はアセトン

(11) ガスクロマトグラフ用シリコンゴム栓

(12) ピンチコック

2.3 準備操作

2.3.1 注射器の洗浄

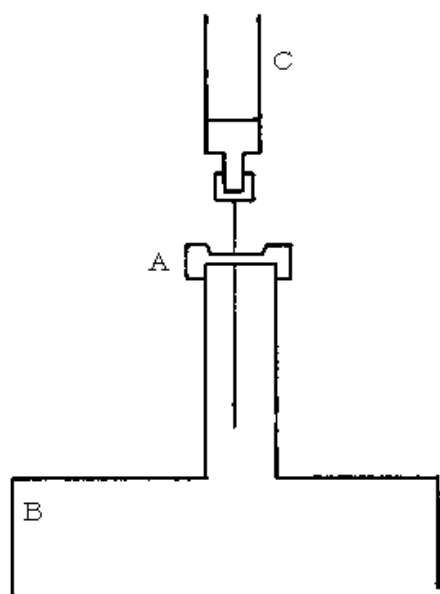
- (1) 新規購入した注射器にあつては、洗剤等によりワセリン等を十分に洗い落とし、更に水洗いを行う。
- (2) 低濃度のにおいて汚染された希釈用注射器は、水洗後洗剤で洗浄し、再び水洗し、その後メタノール又はアセトンで注射器の内部をよくすすぐ。
- (3) 高濃度のにおいて汚染された液化石油ガス採取用注射器等は、洗剤による洗浄を行った後メタノール又はアセトンで注射器の内部をよくすすぐ。においが残存している場合は熱湯につけて煮沸し、水洗乾燥後活性炭を入れたケース内に保存し、脱臭する。
- (4) 注射器は、無臭の部屋で内筒と外筒を分離し、十分に乾燥させる。
- (5) 乾燥させた注射器を検臭室に移す場合は、においを吸着させないように無臭の紙で包む。

2.3.2 試験ガスの採取

- (1) 試験ガスのサンプリング口に軟質管を接続し、数分間軟質管内を置換した後、先端をピンチコックでとめる。
- (2) 液化石油ガス採取用バッグに軟質管を接続し、バッグ内を数回置換した後、バッグ内に試験ガスを満たしガスクロマトグラフ用シリコンゴム栓で蓋をする。

2.4 測定操作

- (1) 図2のように、試験ガスで満たされた液化石油ガス採取用バッグのガスクロマトグラフ用シリコンゴム栓に液化石油ガス採取用注射器の針を差し込み、ガスを吸引する。いったん注射器

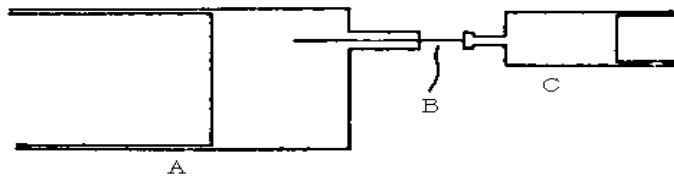


- A : ガスクロマトグラフ用シリコンゴム栓
B : 液化石油ガス採取用バッグ
C : 液化石油ガス採取用注射器

図2 試験ガスの採取

の針を抜き取り注射器内のガスを排出する。この操作を数回繰り返した後、その注射器に試験ガスの一定量を採取する。

- (2) 試験ガスの希釈操作は図3のような方法により2人で行う。まず希釈用注射器の先端から液化石油ガス採取用注射器の針を差し込み、1人が希釈用注射器の内筒を引き無臭の空気を吸引するとともに、他の1人が液化石油ガス採取用注射器の内筒を押して試験ガスを希釈用注射器に移す。この場合、試料気体が希釈用注射器外に漏れないように注意する。



A : 希釈用注射器
 B : 注射針
 C : 液化石油ガス採取用注射器

図3 試験ガスの希釈操作

- (3) 希釈用注射器内の内容積を一定量（100ml 又は 200ml）に合わせる。この場合、希釈用注射器内のガス濃度が目的の濃度より高く、更に希釈を必要とするときには、約 15 秒間放置して均一に拡散させた後内部の気体の一部を排出し、無臭の空気を吸引する。この操作を繰り返して所定の希釈倍数にした後、ゴムキャップをかぶせ、約 15 秒間放置して均一に拡散させパネル用の試料気体とする。
- (4) パネルは、希釈用注射器の先端を鼻孔の正中線におき、内部の試料気体を静かに全量押し出し自然に吸い込むことによりガスのおいの有無を確認する。
- (5) 一度使用した希釈用注射器は清浄な空気でおいが完全になくなるまで内部の置換を行う。ただし、おいが完全にならなない場合には、予備の注射器と交換する。
- (6) (1) から(5) までの操作をそれぞれ希釈倍数を変えて行う。

3. におい袋法

3.1 測定方法の概要

無臭の空気を 3l 入れたにおい袋に試験ガスを液化石油ガス採取用注射器で添加混合して調整した試料気体をパネルがかいで液化石油ガスのおいの有無を判定し、その試料気体の希釈倍数から感知希釈倍数を求める。

3.2 装置及び器具

(1) 液化石油ガス採取用バッグ

2.2 (1) に準ずるもの

(2) におい袋

フッ素樹脂等のフィルムで製作された長方形の袋で、液化石油ガスの透過性及びにおいの吸着性が小さく、かつ、無臭のものであって、空気の出し入れができるように、一端にガラス管（外径 12mm、長さ 60mm）が装着されている内容積が 3l のもの

(3) 鼻当て

におい袋に装着できる無臭のプラスチック製のもの

(4) 空気充填用ポンプ

ダイヤフラムポンプ等で、におい袋に速やかに無臭の空気を充填できる能力を有するものであって、無臭のもの

(5) 液化石油ガス採取用注射器

日本工業規格 T 3201 (1979) ガラス注射筒に規定する規格に適合する注射筒に注射針をつけたもの

(6) ガスクロマトグラフ用シリコンゴム栓

(7) 軟質管

1.2(2) に準ずるもの

(8) シリコンゴム栓

(9) セロハンテープ

3.3 準備操作

2.3 に準ずる。

3.4 測定操作

(1) におい袋に鼻当てを取り付け図4のように組立てる。

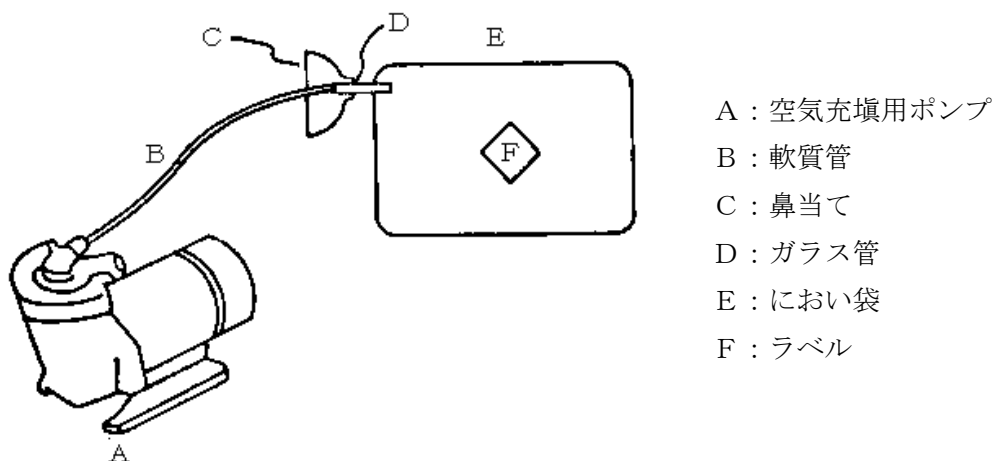


図4 無臭空気の充填

(2) 空気充填用ポンプのスイッチを入れて、ポンプに接続された軟質管を一方の手に、他方の手ににおい袋のガラス管をもって、それぞれの口を軽くつき合わせにおい袋に空気を充填する。臭袋が一杯になったならば、軟質管をガラス管から離し、直ちにシリコンゴム栓をガラス管に差し込み、におい袋に漏れがないかどうか確認する。

(3) 無臭空気を充填した臭袋を机上に置く。

(4) 2.4 (1) に準じて試験ガスを採取した液化石油ガス採取用注射器の針を臭袋のラベルの上から突き刺し、所定の希釈倍数になるように試験ガスを一定量注入し、直ちに注射針穴をセロハンテープで封じる。

(5) 約2分間放置して均一に拡散させ試料気体を調整する。

(6) パネルはシリコンゴム栓を外し、図5のように鼻に当て、におい袋を静かに押えて中の試料気体を出すようにしながら自然に吸い込むことにより、ガスのおいの有無を確認する。

なお、1つのにおい袋の容量で3人程度まで測定を行うことができる。

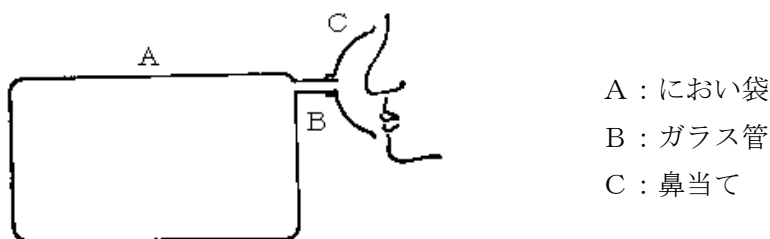


図5 検臭方法

(7) (1)から(6)までの操作をそれぞれ希釈倍数を変えて行う。

4. 無臭室法

4.1 測定方法の概要

無臭空気で置換した無臭室に一定量の液化石油ガスを注入し、均一濃度に攪拌、希釈し、調整した試料気体をパネルがかいで液化石油ガスのおいの有無を判定し、その試料気体の希釈倍数から感知希釈倍数を求める。

4.2 装置及び器具

(1) 無臭室^(注) 次のいずれかの室による。

イ. 標準型無臭室

パネル6人以上が室内に入りにおいをかぐことができるようにした室で、室内をガラス、ステンレス、ほうろう等のおいの吸着しにくい材質で覆った気密構造の小部屋（内容積7m³以上）

ロ. かぎ窓式無臭室

パネルが室内に入らず、かぎ窓（1部屋に6箇所以上）から頭部を入れて室内のおいをかぐ方法で、室内の材質は標準型無臭室と同様のおいの吸着しにくい材質で覆った気密構造の小部屋（内容積3m³以上）

（注）無臭室設置場所は、できる限り次の条件を満たしている場所を選ぶこと。

- ① 周囲ににおいの発生源がなく、においの測定に影響を及ぼすにおいのない場所
- ② 騒音のない静かな場所
- ③ 屋外に設置する場合は、風の当たらない場所

(2) 無臭室付帯設備

イ. 換気扇

室内の空気を1～2分間で完全に換気できるもの（内容積10m³の無臭室の場合は、換気能力30m³/分程度の換気扇）

ロ. 攪拌用ファン

室内の空気を1分間程度で均一にできる攪拌用ファン（内容積10m³の無臭室の場合は攪拌能力10m³/min程度の攪拌用ファン）

ハ. 水洗、排水装置

室内の表面を洗浄できる水洗装置及びその排水管（気密構造を保つための排水コック付き）

ニ. 試験ガス注入口8mm～10mmの口径を有するホース口

ホ. 取り入れ外気脱臭装置

においのある空気の室内送入を防止するためのダクト配管をし、活性炭層を外気取入口に設けたもの

ヘ. 照明、防爆構造のもの

ト. 温度、湿度調整装置 できれば設置した方がよい。

チ. 流量計又は台はかり 液化石油ガスの注入量が測定できるもの

4.3 測定操作

(1) 無臭室内を換気扇により無臭空気で置換し、室内が無臭であることを確認する。無臭空気ですくろ置換しても、何らかのにおいを感知したら室内を洗浄、乾燥後、無臭空気ですくろ置換し、室内の無臭を確認する。

- (2) 無臭室内への液化石油ガス注入量を、測定しようとする希釈倍数から次の式より求める。

$$V_1 = V / X$$

ここに V_1 : 試験ガス注入量 (ℓ)

V : 無臭室の容積 (ℓ)

X : 希釈倍数

なお、注入量の測定を重量で行う場合はさらに次の式により必要量を求める。

$$W = V_1 / 22.4 \cdot M$$

ここに W : 液化石油ガスの注入量 (g)

V_1 : 前式で求めた試験ガスの注入量 (ℓ)

M : 液化石油ガスの平均分子量

- (3) 無臭室の試験ガス注入口に液化石油ガスを気体状で注入できるようにする。
- (4) 液化石油ガスを(2)で求めた注入量だけ流量計又は台はかりで測定しながら静かに注入する。
(注入速度は、5～10ℓ/min程度)
- (5) 液化石油ガスの注入が終了したら無臭室内を1分間程度攪拌用ファンで攪拌し、室内の液化石油ガス濃度を均一にする。
- (6) 攪拌終了後約1分間静置した後、標準型無臭室の場合はパネル全員が静かに室内に入り5～10秒の間に液化石油ガスのおいの有無を確認する。
かぎ窓式無臭室の場合は、パネル全員が個々のかぎ窓に同時に頭部を入れ5～10秒の間に液化石油ガスのおいの有無を確認する。
- (7) パネル全員が(6)の確認を終了した後直ちに無臭室内を清浄な無臭空気ですべて置換し、室内が無臭であることを確認する。無臭空気ですべて置換してもにおいが残存している場合は洗浄、乾燥後再度無臭空気ですべて置換し、においのないことを確認し次の試験にそなえる。

56. エアゾールの製造

規則関係条項 第5条第2項第4号ホ・ヌ

エアゾールの製造は、次に掲げる基準により行うこと。

1. エアゾールの製造は、不燃材料を使用し、又は建物の内面を不燃材料で被覆した室で行い、かつ、当該室内では喫煙及び火気の使用を禁じ、作業に必要なもの以外の物を置かないこと。
2. エアゾールの充填された容器は、その全数について、次に定める方法により当該エアゾールの温度を48°Cにした場合、当該エアゾールが漏えいしないものであること。
 - 2.1 圧力充填（噴射剤を冷却することなくバルブを通して充填すること。）を行った場合には、内容積が300 c m³を超える容器にあつては1分50秒以上、内容積が300 c m³以下の容器にあつては1分30秒以上水温53°C以上57°C未満のベルトコンベア方式の温水試験機に当該容器を浸漬させる。
 - 2.2 冷却充填（噴射剤を冷却してから充填すること。）を行った場合には、内容積が300 c m³を超える容器にあつては2分30秒以上、内容積が300 c m³以下の容器にあつては1分50秒以上水温53°C以上57°C未満のベルトコンベア方式の温水試験機に当該容器を浸漬させる。

57. 設備の点検・異常確認時の措置

規則関係条項	第5条第2項第5号、第5条の2第3項第1号、第6条第2項第1号、第7条第3項第1号、第7条の2第2項第1号、第7条の3第3項第1号
--------	---

1. 高圧ガスの製造設備の使用開始時及び使用終了時には、次の各号の基準により当該製造設備の属する施設について異常の有無を点検するものとする。

1.1 点検のため、次の準備を行うこと。

- (1) 点検計画につき、保全・保安部門等関係部門及び保全担当者とあらかじめ協議し、これを定め、その周知、徹底を図っておくこと。これを変更したときも、同様とする。
- (2) 点検計画に基づき使用するチェックリストを作成し、点検員に徹底しておくこと。
- (3) 指示及び報告系統を関係者に明示しておくこと。
- (4) 点検に使用する工具、測定器具、保護具等を点検、確認すること。

1.2 製造設備の使用開始時の点検は、次の各号について行うこと。

- (1) 製造設備の中にある内容物の状況
- (2) 計器類の機能、特にインターロック、緊急用シーケンス、警報及び自動制御の機能
- (3) 緊急遮断及び緊急放出装置、通報設備、除害設備、静電気防止及び除去設備その他の保安設備の機能
- (4) 各配管系統のバルブ等の開閉状況及び仕切板の挿入、取外し状況
- (5) 回転機械の潤滑油補給状況及び回転駆動状況
- (6) 製造設備の全般における漏えいの有無
- (7) 可燃性ガス及び毒性ガスの滞留しやすい場所における当該ガス濃度
- (8) 電気、水、蒸気、空気等用役の準備状況
- (9) 保安用不活性ガス等の準備状況
- (10) 保安用電力等の準備状況
- (11) その他の異常の有無

1.3 製造設備の使用終了時の点検は、次の各号について行うこと。

- (1) 使用終了の直前における各設備の運転状況
- (2) 使用終了後における製造設備の中にある残留物の状況
- (3) 製造設備内のガス、液等の不活性ガス等による置換状況。この場合、作業のため設備等の中に人が入る場合は、更に空気による置換状況
- (4) 開放する製造設備等と他の製造設備との遮断状況
- (5) 製造設備の全般における腐食、摩耗、損傷、閉そく、結合部の緩み、基礎の傾斜及び沈下その他の異常の有無

2. 運転中の製造設備につき、1日に1回以上、次の各号の基準により当該製造設備の作動状況について異常の有無を点検するものとする。

2.1 点検のため、次の準備を行うこと。

- (1) 点検する設備、箇所、項目、点検方法、判定基準、処置等とこれらを織り込んだチェックリストを作成しておくこと。

- (2) 指示、報告系統等を定めておくこと。
 - (3) 点検に使用する工具、測定器具、保護具等を点検、確認すること。
- 2.2 運転中の製造設備の点検は、次の各号について行うこと。
- (1) 製造設備からの漏えい
 - (2) 計器類の指示、警報、制御の状態
 - (3) 製造設備の温度、圧力、流量等操業条件の変動及びその傾向
 - (4) 製造設備の外部腐食、摩耗、亀裂その他の損傷の有無
 - (5) 回転機械の振動、異常音、異常昇温その他の駆動状況
 - (6) 塔槽類、配管等の振動及び異常音
 - (7) ガス漏えい検知警報設備の状態
 - (8) 貯槽の液面の指示
 - (9) 接地接続線の断線その他の損傷の有無
 - (10) その他の異常の有無
3. 第7条の3第2項の圧縮水素スタンドの使用開始時には、1. 及び2. の点検に加え、次の基準による圧力保持試験により異常の有無を点検するものとする。
- 3.1 圧力保持試験を行なう対象は、次の3区分とする。
- (1) 蓄圧器及び圧縮水素供給用の容器等（以下「蓄圧器等」という。）から蓄圧器等の出口に設けられた遮断弁まで（蓄圧器入口遮断弁の下流側を含む）。
 - (2) 蓄圧器等の出口に設けられた遮断弁からディスペンサーに設けられた遮断弁までの配管。
 - (3) ディスペンサーに設けられた遮断弁から充填ホース先端のカップリングまで。
- 3.2 圧力保持試験の手順は以下とする。
- (1) カップリングの弁は閉止したまま、蓄圧器等の出口及びディスペンサーに設けられた遮断弁を開け、蓄圧器等にある圧縮水素の圧力で対象の3区分を満たす。
 - (2) 当該遮断弁を閉止し、水素が対象区間へ連続的に供給できない状態にする。
 - (3) 5分間静置した後、更に5分間の圧力降下の有無により漏えいの有無を判定する。
 - (4) 蓄圧器等から蓄圧器等の出口に設けられた遮断弁までの区間については、運転停止時に当該区分の遮断弁を閉止した時から運転開始時までの間の圧力変動の有無により判断する。
- 3.3 圧力保持試験において、対象区間の遮断弁の開閉、圧力監視及び圧力降下の有無の判定は、自動制御装置を使用して行うこと。
4. 点検の結果、異常を認めた場合は、次の各号の基準により当該設備の補修その他の危険を防止する措置を講ずるものとする。この場合、製造設備の異常な事態を想定して、あらかじめ、それぞれの措置について作業基準等を作成しておくとともに、緊急時における指示、報告及び連絡系統その他必要な措置に係る体制を定めておくものとする。
- 4.1 製造設備に生じた異常の程度に応じ、次の各号の措置のうち適切なものを講じ、危険を防止すること。
- (1) 異常を認めた設備に対する原因の探求と除去
 - (2) 予備機への切替え
 - (3) 負荷の低下
 - (4) 異常を生じた設備又は工程の運転を停止して行う補修
 - (5) 運転を全停止して行う補修

- 4.2 異常な事態により製造設備等を停止した場合は、異常の原因を究明し、適切な措置を施して安全を確認した上、運転を再開すること。
5. 製造設備の点検結果及びこれに伴う補修等の実績は、帳簿に記録しておくとともに、これを検討して、設備の劣化傾向その他特性を把握することにより、次回の点検、補修等の計画又は設備の改良に活用するものとする。

58. 設備の修理又は清掃

規則関係条項	第5条第2項第6号、第5条の2第3項第1号、第6条第2項第1号、第7条第3項第1号、第7条の2第2項第1号、第7条の3第3項第1号
--------	---

ガス設備又は消費設備（以下「ガス設備等」という。）の修理又は清掃（以下「修理等」という。）及びその後の製造は、次の各号の基準により行うものとする。

1. ガス設備等の修理等を行う場合は、当該修理等の作業内容、日程、責任者その他作業担当区分、指揮系統、保安上の措置、所要資材等を定めた作業計画を、あらかじめ当該作業の責任者及び関係者に周知させるとともに、当該作業計画に従い当該責任者の監視の下に行い、又は異常があったときに直ちにその旨を当該責任者に通報するための措置を講じて行わなければならないものとする。
2. 可燃性ガス、毒性ガス、特定不活性ガス又は酸素のガス設備等の修理等を行う場合は危険を防止するために、次の各号の基準によりあらかじめ、その内部のガスを窒素ガス又は水等の当該ガスと反応しにくいガス又は液体で置換するものとする。
 - 2.1 可燃性ガス又は特定不活性ガスのガス設備等の場合
 - (1) ガス設備等の内部のガスをその圧力がほぼ大気圧近くなるまで他の貯槽等に回収した後、残留したガスを徐々に大気中に安全に放出し、又は燃焼装置に導き燃焼させること等により大気圧になるまで放出すること。
 - (2) (1)の処理をした後、残留ガスを窒素ガス又は水若しくはスチーム等の当該ガスと反応しにくいガス又は液体で徐々に置換すること。この場合、ガスの放出方法は、(1)の方法によること。
 - (3) (1)及び(2)の残留ガスを大気中に放出する場合にあっては、放出したガスの着地濃度が当該可燃性ガス又は当該特定不活性ガスの爆発下限界の1/4以下の値になるよう放出管から徐々に放出させる方法により行うこと。この確認は、ガス検知器その他それぞれのガスに適合するガス分析方法（以下「ガス検知器等」という。）で雰囲気进行分析することにより行うこと。
 - (4) 置換の結果をガス検知器等により測定し、当該可燃性ガス又は特定不活性ガスの濃度がそのガスの爆発下限界の1/4以下の値になったことを確認するまで置換を行うこと。
 - 2.2 毒性ガスのガス設備等の場合
 - (1) ガス設備等の内部のガスをその圧力がほぼ大気圧近くなるまで他の貯槽等に回収した後、残留したガスを大気圧になるまで除害設備に導入して除害すること。
 - (2) (1)の処理をした後、窒素ガス又は水等の当該ガスと反応しにくいガス又は液体で徐々に置換すること。この場合、放出するガスは、除害設備に導入して除害すること。
 - (3) 置換の結果をガス検知器等により測定し、当該毒性ガスの濃度が許容濃度以下になったことを確認するまで置換を行うこと。
 - 2.3 酸素のガス設備等の場合
 - (1) ガス設備等の内部のガスを屋外まで導き、別の容器に回収し、又は酸素が滞留しないような措置を講じて大気中に放出すること。
 - (2) (1)の処理をした後、内部のガスを空気又は窒素ガスで置換すること。この場合、ガスの置換に使用する空気は、油分が混入するおそれのないものを選ぶこと。
 - (3) 置換の結果を酸素測定器等により測定し、酸素の濃度が22%以下になったことを確認するまで

置換を行うこと。

2.4 2.1 から 2.3 までの基準にかかわらず、当該設備及び作業が、次の(1)から(5)までの条件に全て適合するものにあつては、当該ガス設備等内の大気圧以下のガスの置換は省略することができる。

- (1) 当該ガス設備等の内容積が 1 m^3 以下であること。
- (2) 出入口のバルブが確実に閉止してあり、かつ、内容積 5 m^3 以上のガス設備等に至るまでの間に 2 以上のバルブを設けていること。
- (3) 人がその設備に入らない作業であること。
- (4) 火気を使用しない作業であること。
- (5) 設備の簡易な清掃又はガスケットの交換その他これらに類する軽微な作業であること。

3. ガス設備等の修理等のため作業員が当該ガス設備等内に入る場合は、危険を防止するため次の各号の基準により、2. の置換が完了した後、当該置換に使用されたガス又は液体を空気で再置換する（当該設備を開放する場合を除く。）とともに、当該修理等の期間中酸素濃度の確認を行うこと。この場合、2. の置換を不活性ガス（特定不活性ガスを除く。）等で行った場合は、特に入念に行うものとする。

3.1 可燃性ガス又は特定不活性ガスのガス設備等の場合

- (1) 空気による再置換を行う前に、内部に残ったガス又は液体が空気と混合しても十分安全であることを確認した後、2. の置換の場合に準じて空気で置換すること。
- (2) 空気による再置換の結果を酸素測定器等により測定し、酸素の濃度が 18～22% になったことを確認するまで空気による置換を行うこと。

3.2 毒性ガスのガス設備等の場合

- (1) 空気による再置換を行う前に、内部に残ったガス又は液体が空気と混合しても十分安全であり、放出管、マンホール等から空気とともに大気中に放出されても他に有害な影響を及ぼすおそれがないことを確認した後、2. の置換の場合に準じて空気で置換すること。
- (2) 空気による再置換の結果を酸素測定器等により測定し、酸素の濃度が 18～22% になったことを確認するまで空気による置換を行うこと。この場合、設備を開放し、又は当該設備内に入る直前にガス検知器等により当該毒性ガスの濃度が許容濃度以下であることを再確認すること。
- (3) 特殊高圧ガス又は五フッ化ヒ素等の設備内に入る場合には、空気呼吸器等呼吸用保護具を使用すること。

3.3 酸素のガス設備等の場合

- (1) 2. の置換に窒素ガスを使用した場合は、油分が混入するおそれのない空気を使用して置換を行うこと。
- (2) 空気による再置換の結果を酸素測定器等により測定し、酸素の濃度が 18～22% になったことを確認するまで空気による置換を行うこと。

4. ガス設備等を開放して修理等を行う場合、他の部分からのガスの漏えいを防止するための措置は、その作業の内容等に応じ次の 4.1 又は 4.2 及び 4.3 の基準により行うものとする。

4.1 2. の措置（不活性ガス（特定不活性ガスを除く。）の場合にあつては、これに準じて行う措置。

以下 4.1 において同じ。）が完了した後（当該開放する部分に設けた回収用配管等から直接ガスを回収する場合にあつては、2. の措置を行う前）に、開放する部分の前後のバルブを確実に閉止し、かつ、開放する部分におけるバルブ又は配管の継手に仕切板を挿入すること。ただし、2.4 に規定する場合にあつては、仕切板の挿入を省略することができる。

4.2 設備の機能上又は作業上、しばしば開放する必要のある設備に対する作業（2.4に規定する場合のものに限る。）については、4.1の基準又は次の(1)若しくは(2)の基準によるものとする。（1）若しくは(2)の基準による場合は、当該作業の基準を危害予防規程（消費施設にあっては作業基準）に明確に規定しておくこと。

(1) 開放する設備に接続する配管の出入口は、バルブをそれぞれ二重に設け、その中間の回収用配管等からガスを回収又は放出できる構造とし、その回収用配管等からガスを回収又は放出（毒性ガスに係る設備にあっては回収に限る。）して、開放する部分にガスの漏えいがないことを確認すること。この場合、大気圧以下のガスは回収又は放出しないことができる。

(2) 開放する部分及びその前後の部分の常用の圧力がほぼ大気圧に近い圧力の設備（毒性ガス以外のガスに係るものであって、圧力計を設けた設備に限る。）にあっては、当該設備に接続する配管のバルブを確実に閉止し、当該部分にガスの漏えいがないことを確認すること。

4.3 4.1又は4.2の措置を講じたときは、バルブ（操作ボタン等により当該バルブを又はコックを開閉する場合にあっては当該操作ボタン等）の閉止箇所又は仕切板の挿入箇所に操作又は取外しの禁止を明示する標示を施すとともに、施錠、封印又は監視員を配置する等の措置を講ずること。

この場合、計器盤等に設けた操作ボタン及びハンドル等にも同様の措置を講ずること。

5. ガス設備等の修理等が完了した場合は、次の各号の基準により当該ガス設備等が正常に作動することを確認するものとする。

5.1 耐圧強度に関係のある部分の溶接による補修の実施又は腐食等により耐圧強度が低下していると認められる場合は、非破壊検査、耐圧試験等により耐圧強度を確認すること。

5.2 気密試験を行い、漏えいのないことを確認すること。

5.3 計器類が所定の箇所において正常に作動することを確認すること。

5.4 修理等のために開放した部分のバルブ等の開閉状態が正常に復旧され、挿入した仕切板の取外し及び標示等の撤収がなされていることを確認すること。

5.5 安全弁、逆止弁、緊急遮断装置その他の安全装置が所定の箇所において異常のないことを確認すること。

5.6 回転機械の内部に異物がなく、駆動状態が正常で、かつ、異常振動、異常音がないことを確認すること。

5.7 可燃性ガス又は特定不活性ガスに係るガス設備等にあっては、その内部が不活性ガス（特定不活性ガスを除く。）等で置換されていることを確認すること。

6. 修理等のため、第5条第1項第24号に規定する耐震設計構造物に、水等を満たそうとするときは、本基準4.の1.10によること。この場合において、本基準4.の1.10中「試験を受けようとする者」とあるのは、「修理等を行おうとする者」と読み替えるものとする。

59. バルブに過大な力を加えない措置

規則関係条項 第5条第2項第7号、第5条の2第3項第1号、第6条第2項第1号、第7条第3項第1号、第7条の2第2項第1号、第7条の3第3項第1号

バルブに過大な力を加えない措置は、次の各号の基準によるものとする。

1. バルブ（3. に掲げるものを除く。）は、その操作に当たって、過大な力を加えないようにするため、次の各号の基準により操作するものとする。
 - 1.1 直接、手で操作することを原則とすること。ただし、直接、手で操作することが困難であるバルブにあっては、ハンドル廻し等を使用することができる。
 - 1.2 1.1 ただし書きによりバルブの操作にハンドル廻し等を使用する場合は、当該バルブの材質、構造に対して十分安全であることを確認した開閉に必要な標準（制限）トルクを、操作力等の一定の操作条件により求めて、その長さを定めたハンドル廻し又はトルクレンチ（単能型とする。）によって操作すること。この場合、次の例による明確な標示を当該バルブに掲げるとともに、ハンドル廻し等にも所定の標示を付すること。

標示の参考例

ハンドル廻し○号 （縦型でもよい。）

備考 ○号は事業所において定めた一連番号等を付する。

- 1.3 1.2 によりハンドル廻し等を操作する場合は、異常な姿勢又は多数の人力によって制限トルクを超える過大な力を加えないこと。特に、バルブの閉止の最終段階において過大な力及び衝撃を与えないこと。
- 1.4 手又は所定のハンドル廻し等によってバルブの開閉操作を行うことが困難な場合若しくは操作中に異常を感知した場合は、速やかに作業責任者に報告させるとともに、報告に基づきとるべき措置、対策をそれぞれバルブの重要度に応じて作業基準等に定め実施すること。
2. バルブの操作に加わる過大な力を防止するため、次の各号の基準により保全管理するものとする。
 - 2.1 1.2 により定めたハンドル廻し等は、使用の対象となるバルブ、備付け個数、保管方法等を作業基準等に定めて管理し、その機能を維持すること。
 - 2.2 バルブのステムのネジ露出部、グランド抑え部等の防錆保護のため、当該バルブの使用条件、設置場所等に応じた防錆剤の塗布及び保護カバーの取付け等の措置を講ずること。
3. 特定液化石油ガス以外のガスの製造設備に係る計装自動操作弁、遠隔操作弁、その他の機械駆動弁については、必要に応じ制限トルクの超過を防止する安全装置を備えたものを用い、適正な作動ストロークに調整するものとする。

60. 容器置場の周囲 2 m 以内における火気の使用等に係る措置

規則関係条項	第 5 条第 2 項第 8 号ニ、第 5 条の 2 第 3 項第 1 号、第 6 条第 2 項第 1 号、第 7 条第 3 項第 1 号、第 7 条の 3 第 3 項第 1 号
--------	--

容器置場の周囲 2 m 以内における火気の使用等に係る容器と火気、引火性又は発火性の物の間を有効に遮る措置とは、次に掲げるいずれかの措置とする。

1. 容器置場の周囲 2 m 以内に火気又は発火性若しくは引火性の物を置く場合には、容器置場から漏えいしたガスが当該火気等に流動することを防止し、かつ、当該発火性又は引火性の物に火災が発生した場合に容器置場を有効に保護できる障壁を設けることとし、その構造は次の各号の基準のいずれかによるものとする。

1.1 鉄筋コンクリート製障壁

鉄筋コンクリート製障壁は、直径 9 mm 以上の鉄筋を縦、横 40 cm 以下の間隔に配筋し、特に隅部の鉄筋を確実に結束した厚さ 9 cm 以上、高さ 1.8m 以上のものであって、十分な強度を有するものであること。

1.2 コンクリートブロック製障壁

コンクリートブロック製障壁は、直径 9 mm 以上の鉄筋を縦、横 40 cm 以下の間隔に配筋し、特に隅部の鉄筋を確実に結束した厚さ 12 cm 以上、高さ 1.8m 以上のものであって、十分な強度を有するものであること。

2. 本基準 47. に規定するシリンダーキャビネット内に充填容器等を収納した場合

61. 充填容器等の転落、転倒等による衝撃及びバルブの損傷を防止する措置

規則関係条項	第5条第2項第8号ト、第6条第2項第1号、第7条第3項第1号、第7条の3第3項第1号
--------	--

充填容器等の転落、転倒等による衝撃及びバルブの損傷を防止する措置は次に掲げるものをいう。

1. 上から物が落ちるおそれのある場所に置かないこと。
2. 水平な場所に置くこと。
3. フルオロカーボン等の10kg入り容器にあつては、原則として2段積以下とし、やむを得ず3段積にするときは、ロープをかけること。
4. プラットホーム等の周囲より高い場所に置くときは、プラットホーム等の端に置かないようにし、やむを得ず端に置くときは、ロープをかけ又は柵を設けること。
5. 固定プロテクターのない容器にあつては、キャップを施すこと。ただし、容器置場にある容器であつて1. から4. までの措置によりバルブが損傷するおそれのないものは、この限りでない。

61 の 2. 敷地境界に対し 4 m以上の距離を有することと同等の措置

規則関係条項 第5条の2第2項第2号

貯槽、処理設備及び移動式製造設備から敷地境界に対し 4 m以上の距離を有することと同等の措置は、貯槽、処理設備及び移動式製造設備と敷地境界との間に、次に掲げる基準に適合する隔壁を設置することをいう。

1. 高さ1.8m以上であって、ガスを透過する間隙がないものであること。
2. 設置することによって、貯槽及び処理設備の外面から敷地境界までの迂回水平距離が 4 m以上となるものであること。
3. 基礎に固定されたものであること。
4. 難燃材料、難燃処理した材料、準不燃材料又は不燃材料を使用したものであること。

61 の 3. 送ガス蒸発器の能力が不足したときに速やかに遮断するための措置

規則関係条項 第5条の2第2項第4号、第7条の3第2項第10号の3

送ガス蒸発器の能力が不足したときに速やかに遮断するための措置は、次のいずれかの機能を有する措置を講ずることをいう。ただし、遮断措置における遮断性能は、遮断した際に送ガス蒸発器への液化ガスの流入がないものであること。

1. 蒸発器の熱媒体の温度を検知し、当該温度が蒸発能力の下限設定温度より低くなることのないよう送ガス蒸発器への送液を自動遮断する措置。
2. 蒸発器出口の配管でガス温度を検知し、当該温度が配管材料の下限設計温度より低くなることのないよう送ガス蒸発器への送液を自動遮断する措置。

61の4. ガスが漏えいしたとき滞留しないような場所（コールド・エバポレータ）

規則関係条項 第5条の2第2項第8号

ガスが漏えいしたとき滞留しないような場所とは、次のいずれかによる場所をいう。

1. 製造設備の周囲における水平方向の少なくとも2方向が開放されており、障壁その他通気を妨げるもの等により通気が遮断されていないこと。
2. 滞留を防止するための適切な常時換気の措置が講じられていること。ただし、換気装置については、ガスが漏えいするおそれがある場所の構造に応じて十分な換気能力を有するものであること。
3. ガスの漏えいを検知し、警報し、かつ、滞留したガスを自動的に換気する措置を講じられていること（ただし、ガスの警報設定値については、酸素過多を25%、酸素欠乏を18%とすること。）。

62. 過充填防止のための措置（圧縮天然ガススタンド）

規則関係条項 第7条第1項第5号・第2項第9号・第19号

圧縮天然ガスを燃料として使用する車両に搭載された燃料装置用容器（以下単に「燃料装置用容器」という。）に当該圧縮天然ガスを充填する時の過充填防止の措置は、充填設備に、充填圧力が燃料装置用容器の最高充填圧力を超えないよう充填中の圧力を表示する圧力計を備え、かつ、次に掲げるいずれかの措置を講ずるものとする。

1. ディスペンサーの元圧力は、燃料装置用容器の最高充填圧力又はそれ以下の圧力となるようにして充填すること。
2. 充填中の圧力が過充填防止のためあらかじめ定めた圧力となったとき、無条件で充填を停止する安全装置を設けること。

62 の 2. 過充填防止のための措置（圧縮水素スタンド）

規則関係条項 第7条の3第1項第5号・第11号・第2項第8号・第28号

圧縮水素を燃料として使用する車両に搭載された燃料装置用容器（以下単に「燃料装置用容器」という。）に圧縮水素を充填するときの過充填防止のための措置は、次に掲げる基準によるものとする。

1. 充填設備には、充填中の圧力を検知しかつ表示する装置を備え、当該圧力が、燃料装置用容器の最高充填圧力以下であって、外気温度と燃料装置用容器の初期圧力に応じてあらかじめ定めた圧力に達したときに、自動的に充填を停止する装置を設けること。あらかじめ定める圧力は、「圧縮水素充填技術基準（圧縮水素スタンド関係）JPEC-S 0003(2014)」（平成26年10月10日一般財団法人石油エネルギー技術センター）に従うこと。
2. 外気温度は、圧縮水素スタンド内の直射日光が当たらない適切な場所で測定すること。
3. 充填設備には、燃料装置用容器に充填する圧縮水素の温度を検知しかつ表示する装置を備え、当該温度の異常を検知した場合には、自動的に充填を停止する装置を設けること。
なお、当該温度を検知する場所は、充填ホースとディスペンサーの筐体との接続部近傍とする。
4. 1. から 3. の規定にかかわらず、圧縮水素を冷却（水素圧縮機に係る冷却器による冷却を除く。）することなく 35MPa を超えない圧力まで充填を行う場合には、充填設備に、充填圧力が燃料装置用容器の最高充填圧力を超えないよう充填中の圧力を表示する圧力計を備え、かつ、次に掲げるいずれかの措置を講ずるものとする。
 - 4.1 ディスペンサー内の高圧ガス設備の圧力が燃料装置用容器の最高充填圧力以下の圧力となるようにして充填すること。
 - 4.2 充填中の圧力が、過充填防止のためあらかじめ定めた圧力となったとき、無条件で充填を停止する安全装置を設けること。
5. 70MPa 以上の圧力で充填可能なノズルは、最高充填圧力が 70MPa 未満の車両のレセプタクルに接続できない構造とすること。

62 の 3. 流入防止措置

規則関係条項 第 7 条の 3 第 1 項第 14 号・第 2 項第 34 号

1. 流入することを防止する措置は、逆止弁とし、逆止弁の取付け位置は、2. のとおりとする。
2. 逆止弁の設置例

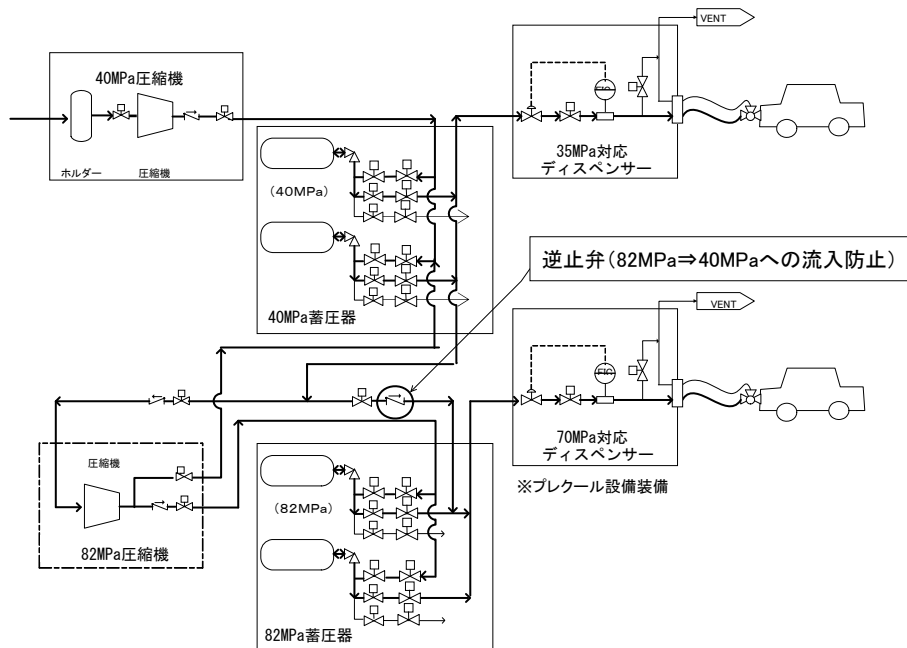


図 1 蓄圧器による差圧充填方式

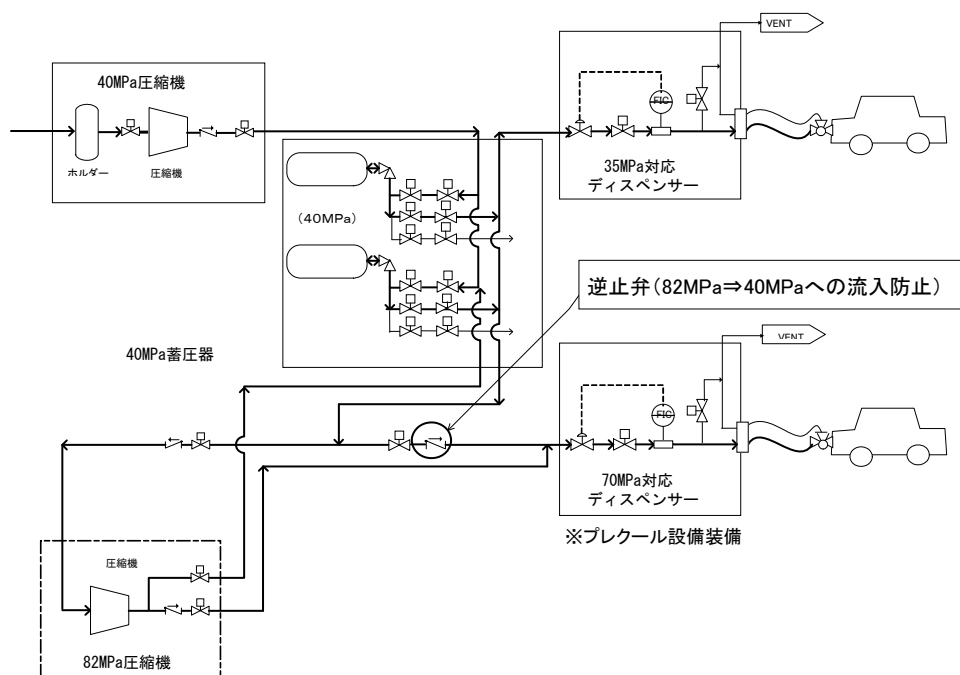


図 2 圧縮機による直列押し込み充填方式

63. 敷地境界に対し所定の距離を有することと同等の措置 (圧縮天然ガススタンド・液化天然ガススタンド)

規則関係条項 第7条第1項第2号・第2項第2号・第4号・第5号、第7条の2第1項第2号・第5号・第6号

敷地境界に対し6 m以上の距離を有することと同等以上の措置又はディスペンサー本体の外面から公道の道路境界線に対し5 m以上の距離を有することと同等以上の措置は、高圧ガス設備と敷地境界との間又はディスペンサー本体と公道の道路境界線との間に、次の各号に掲げる基準に適合する障壁を設置することをいう。

1. 本基準41. の1.1～1.3に掲げる基準によるものであること。また、当該障壁が、高さ2 m以上のものであって防火構造を有する場合は、防火壁として扱って差し支えない。
2. 図1のとおり、高圧ガス設備の外面から敷地境界に対して6 m（ディスペンサー本体の外面から公道の道路境界線に対して5 m）未満となる範囲を遮蔽すること。なお、ディスペンサー本体の外面と公道の道路境界線の場合は、同図中「高圧ガス設備又は容器置場」とあるのは「ディスペンサーの外面」と、「敷地境界」とあるのは「公道の道路境界線」と、「6 m」とあるのは「5 m」と読み替える

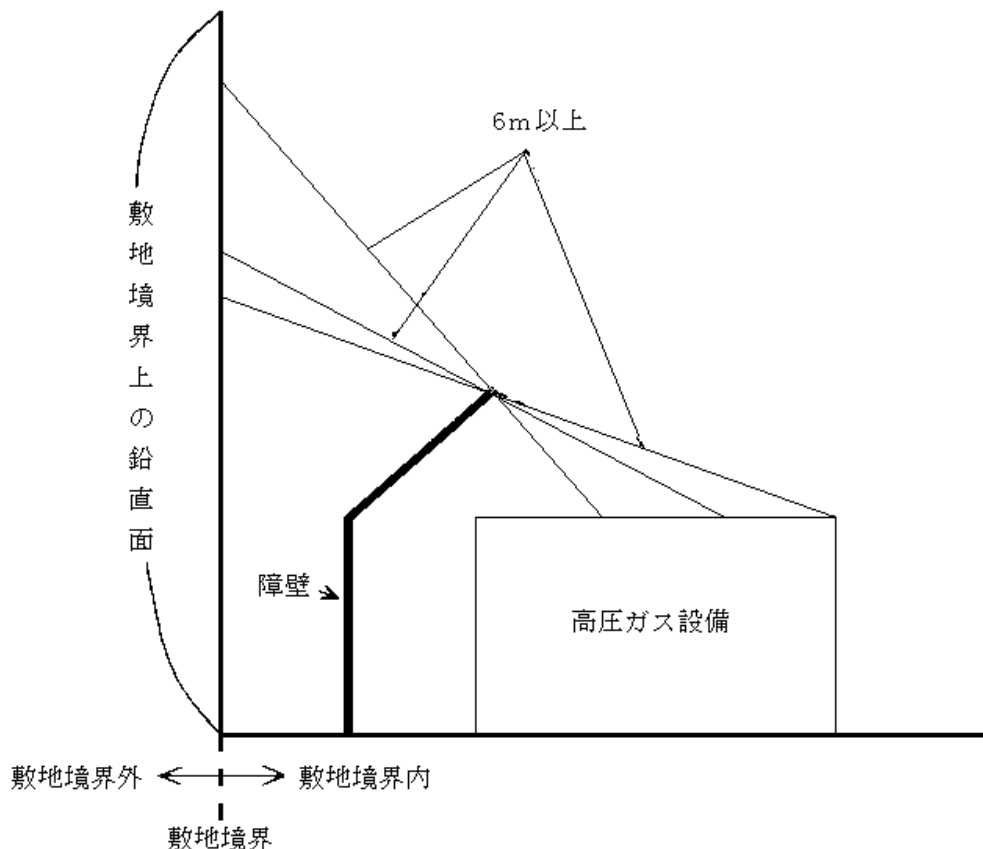


図1

3. 図2のとおり、高圧ガス設備の外面から敷地境界までの迂回距離（障壁の端部を通り敷地境界上の鉛直面までの距離のうち最も短いものをいう。以下同じ。）が4 m以上となるものであること。また、ディスペンサー本体の外面と公道の道路境界線の場合は、迂回距離を4 m以上とし、同図中「高圧ガス設備」とあるのは「ディスペンサー」と、「敷地境界」とあるのは「公道の道路境界線」と読み替える。

ただし、当該障壁が3.1又は3.2に掲げる高さ以上の高さを有する場合はこの限りでない。

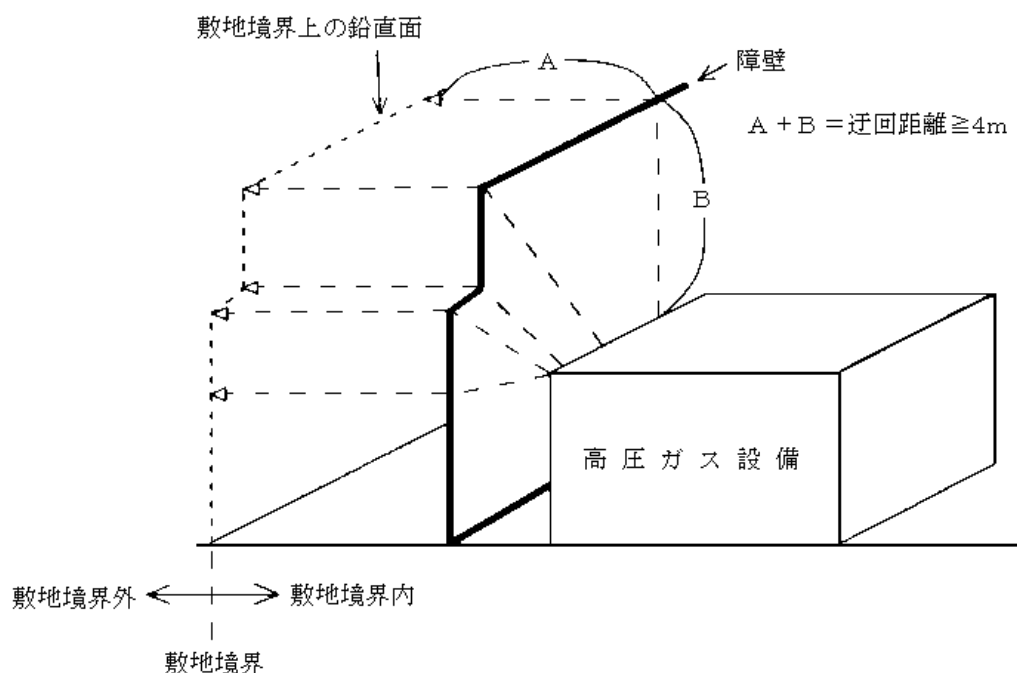


図2

3.1 高圧ガス設備の外面のうち、当該高圧ガス設備の外面から敷地境界までの迂回距離が4 m未満となる部分（以下「当該部分」という。）に対し、次表の上欄の敷地境界に対する障壁端部の距離（図3のA）に応じ下欄の高さ（図3のh）

敷地境界に対する障壁端部の距離A (m)	0.0	0.1	0.2	0.3	0.4	0.5	0.6	0.7	0.8	0.9	1.0	1.1	1.2	1.3	1.4	1.5
当該部分からの障壁端部の高さh (m)	2.3	2.2	2.2	2.1	2.1	2.0	2.0	1.9	1.9	1.8	1.8	1.7	1.7	1.6	1.6	1.5

敷地境界に対する障壁端部の距離A (m)	1.6	1.7	1.8	1.9	2.0	2.1	2.2	2.3	2.4	2.5	2.6	2.7	2.8	2.9
当該部分からの障壁端部の高さh (m)	1.5	1.4	1.4	1.3	1.3	1.2	1.2	1.1	1.1	1.0	1.0	1.0	1.0	1.0

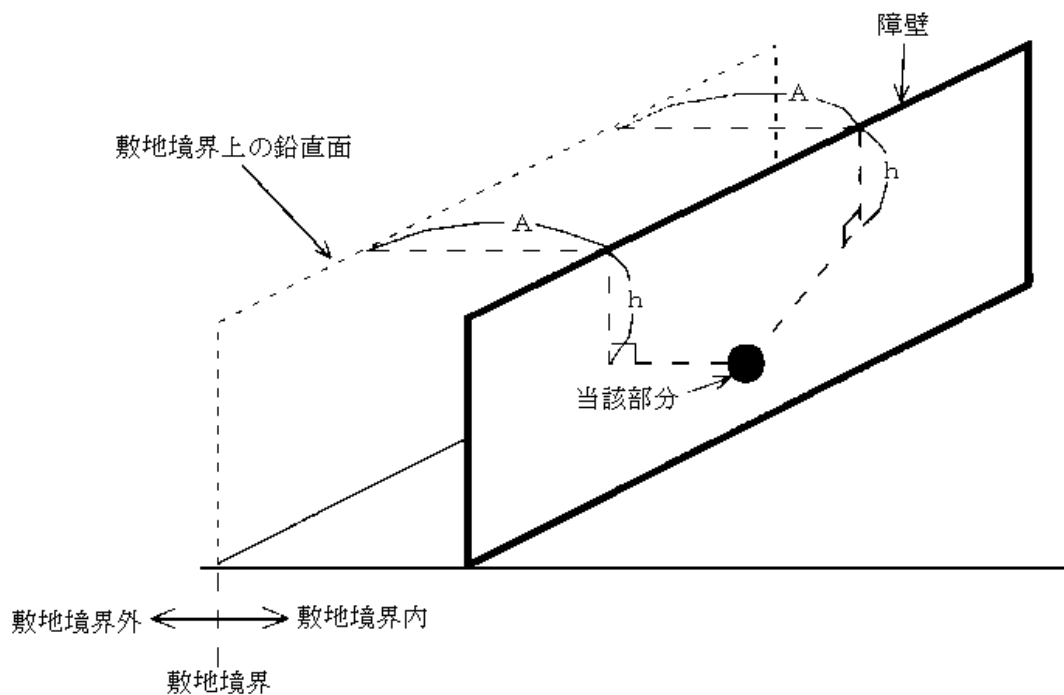


図 3

3.2 3.1にかかわらず、障壁の上端部を当該事業所内側に 45° 以上 90° 以下の角度で傾け、かつ、当該傾斜部分が 1 m以上の水平距離を有する場合（図 4 参照）にあつては、当該部分に対し、次表の上欄の敷地境界に対する障壁端部の距離（図 3 の A）に応じ下欄の高さ（図 3 の h）

敷地境界に対する障壁端部の距離 A (m)	1.0	1.1	1.2	1.3	1.4	1.5	1.6	1.7	1.8	1.9	2.0	2.1	2.2	2.3	2.4	2.5
当該部分からの障壁端部の高さ h (m)	1.8	1.7	1.7	1.6	1.6	1.5	1.5	1.4	1.4	1.3	1.3	1.2	1.2	1.1	1.1	1.0

敷地境界に対する障壁端部の距離 A (m)	2.6	2.7	2.8	2.9	3.0	3.1	3.2	3.3	3.4
当該部分からの障壁端部の高さ h (m)	1.0	0.9	0.9	0.8	0.8	0.7	0.7	0.6	0.5

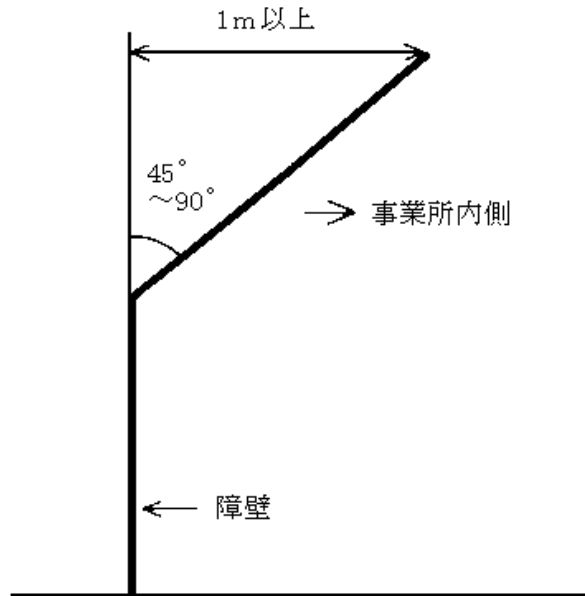


図 4

4. 不燃性材料で構成されていること。

63 の 2. 敷地境界に対し所定の距離を有することと同等の措置 (圧縮水素スタンド)

規則関係条項 第7条の3第1項第2号・第2項第2号・第3号・第4号・第33号ロ

圧縮水素スタンドにおいて、敷地境界に対し所定の距離を有することと同等以上の措置又はディスペンサー本体の外面から公道の道路境界線に対し所定の距離を有することと同等以上の措置は、次に掲げる基準に適合する障壁を設置することをいう。

1. 本基準 41. の 1.1 から 1.3 に掲げる基準のうち、いずれかによるものであること。また、当該障壁が、2 m 以上であって防火構造を有する場合は、防火壁として扱って差し支えない（図 1 参照）。

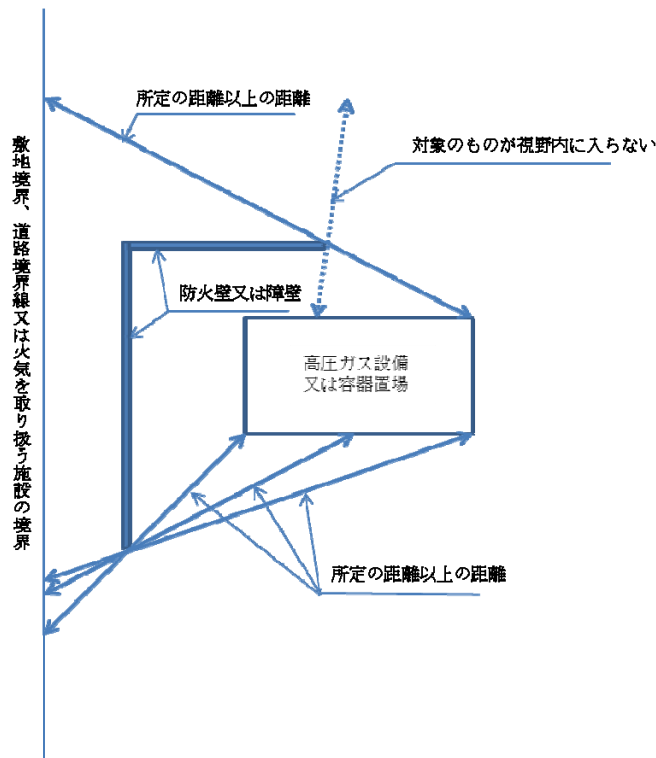


図 1

2. 図 2 のとおり、次の各号に掲げる方法で障壁を設置し、遮断すること。
 - (1) 高圧ガス設備（液化水素の貯槽にあっては、バルブ類、充填口、計測器等の操作部分に限る。）又は容器置場の外面から敷地境界に対して 8 m（常用の圧力が 40MPa 又は 充填容器等の最高充填圧力が 40MPa 以下の場合にあっては、6 m。）未満となる範囲が遮蔽されること。
 - (2) ディスペンサーの本体の外面から公道の道路境界線に対し 8 m（常用の圧力が 40MPa 以下の場合にあっては 6 m。）未満となる範囲を遮断すること。なお、図 2 中「高圧ガス設備又は容器置場」とあるのは「ディスペンサー本体の外面」と、「敷地境界」とあるのは「公道の道路境界線」と読み替える。
3. 障壁の一部又は全部を高圧ガス設備側に傾いた構造とする場合にあっては、その傾きが 90° 未満であること（図 3 参照）。

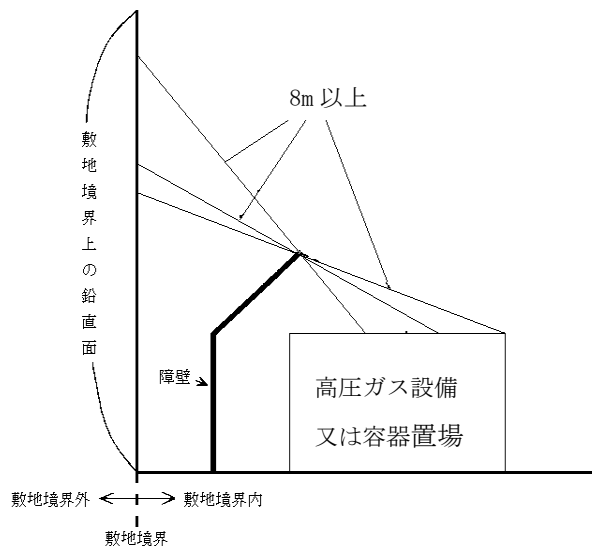


図 1

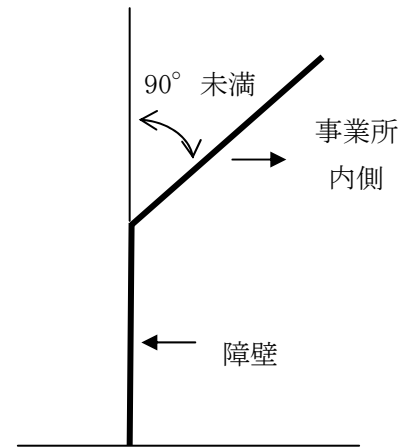


図 2

4. 高圧ガス設備又は容器置場を障壁の内側に近接させて設置した場合には、常用の圧力が 40MPa 以下の場合にあっては、当該高圧ガス設備又は容器置場と敷地境界との間を 0.26m 以上離すこと。ただし、45° 以上 90° 以下の角度で傾けた覆い（高圧ガス設備又は容器置場から鉛直方向に水素が噴出した際に変形しない強度を有するものに限る。以下同じ。）により当該高圧ガス設備又は容器置場の鉛直上方を遮断した場合は、この限りではない。また、常用の圧力が 40MPa を超える場合にあっては、45° 以上 90° 以下の角度で傾けた覆いにより当該高圧ガス設備又は容器置場の鉛直上方を遮断すること（図 4 参照）。

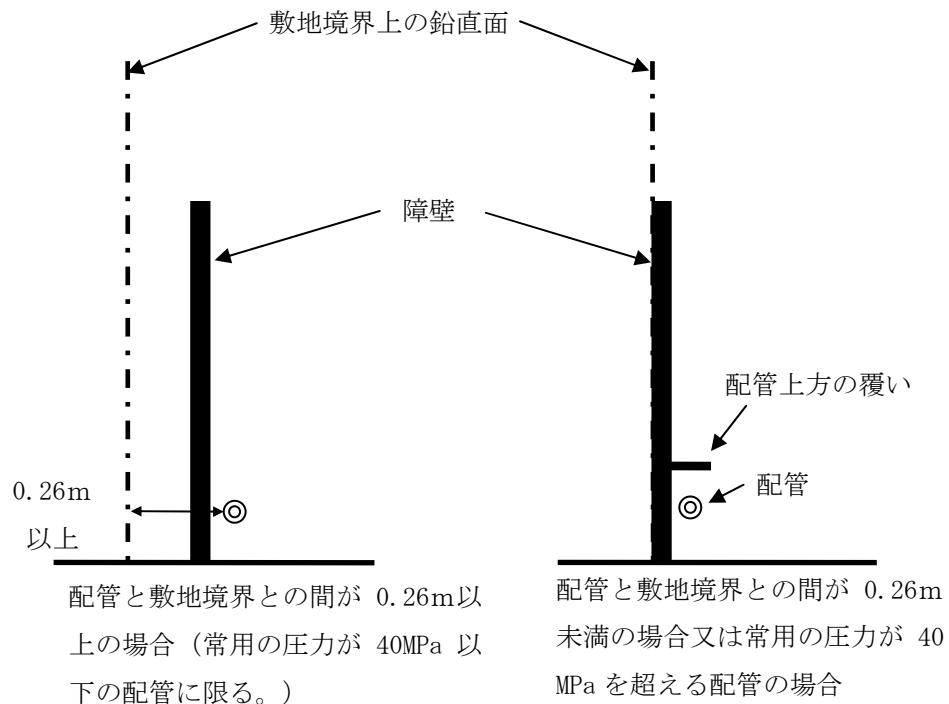


図 3

5. 不燃性材料で構成されていること。

63 の 3. 圧縮水素スタンド又は圧縮天然ガススタンドの処理設備及び貯蔵設備に対し 6 m 以上の距離を有することと同等の措置（圧縮天然ガススタンド・圧縮水素スタンド）

規則関係条項	第 7 条第 1 項第 8 号・第 2 項第 2 0 号の 2、第 7 条の 3 第 1 項第 1 2 号の 2・第 2 項第 2 9 号の 2
--------	--

圧縮天然ガススタンドの処理設備及び貯蔵設備の外面から圧縮水素スタンドの処理設備及び貯蔵設備に対し 6 m 以上の距離を有することと同等以上の措置、及び圧縮水素スタンドの処理設備及び貯蔵設備の外面から圧縮天然ガススタンドの処理設備及び貯蔵設備に対し 6 m 以上の距離を有することと同等以上の措置は、圧縮天然ガススタンドの処理設備及び貯蔵設備と圧縮水素スタンドの処理設備及び貯蔵設備の間に、それぞれ次の各号に掲げる基準に適合する障壁を設置することをいう。

1. 鉄筋コンクリート製障壁の場合にあつては、漏洩の可能性がある箇所から障壁面に沿って鉛直方向に 1 m 以上の高さを取り、かつ、当該箇所から障壁面に沿って水平方向にそれぞれ 1 m 以上の幅をとるものであつて、他方の処理設備及び貯蔵設備に直接火炎が当たることがないものとする。また、圧縮天然ガススタンドの処理設備及び貯蔵設備の外面から障壁までの距離は 1.5m 以上、圧縮水素スタンドの処理設備及び貯蔵設備の外面から障壁までの距離は 1.8m 以上とする。他はすべて本基準 22. の 1.1 と同じ。
2. コンクリートブロック製障壁の場合にあつては、漏洩の可能性がある箇所から障壁面に沿って鉛直方向に 1 m 以上の高さを取り、かつ、当該箇所から障壁面に沿って水平方向にそれぞれ 1 m 以上の幅をとるものであつて、他方の処理設備及び貯蔵設備に直接火炎が当たることがないものとする。また、圧縮天然ガススタンドの処理設備及び貯蔵設備の外面から障壁までの距離は 1.5m 以上、圧縮水素スタンドの処理設備及び貯蔵設備の外面から障壁までの距離は 1.8m 以上とする。他はすべて本基準 22. の 1.2 と同じ。

64. 地盤面下に設置する高圧ガス設備の室について (圧縮天然ガススタンド・液化天然ガススタンド・圧縮水素スタンド)

規則関係条項	第7条第2項第3号、第7条の2第1項第3号、第7条の3第1項第1号の2・第2項第1号
--------	--

圧縮天然ガススタンド、液化天然ガススタンド及び圧縮水素スタンドにおいて、地盤面下に設置する高圧ガス設備は、次に掲げる基準に適合する室に設置すること。

1. 地盤面下に設置する高圧ガス設備の室の上部は厚さ 12 c m以上の鉄筋コンクリート造りであること。
2. 高圧ガス設備を設置する室には、700m³/h 以上であり、かつ、当該室の床面積 1 m²につき 0.5m³/min 以上の通風能力を有する換気設備を設けること。ただし、当該設備の設置面積 1 m²につき 2 m³/min 以上の通風能力があり、当該設備周辺の空気を実際に吸引できることが確認されている換気設備を有する場合にあってはこの限りでない。

65. 圧縮天然ガス及び圧縮水素を製造する圧縮機の保安措置 (圧縮天然ガススタンド・圧縮水素スタンド)

規則関係条項 第7条第2項第7号、第7条の3第2項第6号

圧縮天然ガススタンドの圧縮天然ガスを製造する圧縮機及び圧縮水素スタンドの圧縮水素を製造する圧縮機（以下 3. から 6. までにおいて単に「圧縮機」という。）には、次に掲げる保安措置を講ずること。

1. 圧縮天然ガススタンドの圧縮機には、規則第7条第2項第6号の緊急遮断装置が閉止状態にあるときに、起動できない措置が講じられていること。
2. 圧縮水素スタンドの圧縮機には、圧縮機の入口配管に設けられた緊急遮断装置が閉止状態にあるときに、起動できない措置が講じられていること。
3. 圧縮機の入気側の圧力が負圧になるおそれが生じたときに、自動的に圧縮機を停止する措置が講じられていること。
4. 圧縮機の吐出側の圧力を常用の圧力以下の圧力に自動的に制御する措置が講じられていること。
5. 圧縮機の吐出側の圧力が許容圧力を超えるおそれが生じたときに、自動的に圧縮機を停止する措置が講じられていること。
6. 圧縮機の吐出側の配管には逆止弁を設置すること。
7. 鋼板製ケーシング又は不燃性構造の室内に設置し、かつ、室には十分な換気能力を有する換気設備を設けること。
8. 圧縮水素スタンドの圧縮機は、当該圧縮機を設置したケーシング内又は室内の換気設備が停止しているときに起動できない措置及び当該換気設備が停止したときに自動的に圧縮機を停止する措置が講じられていること。
9. 圧縮水素スタンドの圧縮機と蓄圧器の間の鋼板製ケーシング壁面又は不燃性構造の室の壁面は、本基準 41 障壁の 1.1 から 1.3 に規定する基準（障壁の高さに関する基準を除く。）によるものであること。ただし、当該ケーシング又は室と蓄圧器の間に、本基準 41 障壁の 1.1 から 1.3 に規定する基準（障壁の高さに関する基準を除く。）を満たした障壁を設置した場合はこの限りでない。

65 の 2 . 圧縮水素を製造する水電解水素発生昇圧装置の保安措置 (圧縮水素スタンド)

規則関係条項 第 7 条の 3 第 1 項第 17 号・第 2 項第 1 号

圧縮水素スタンドの圧縮水素を製造する水電解水素発生昇圧装置には、次に掲げる保安措置を講ずること。

1. 水電解水素発生昇圧装置の水素及び酸素の放出管の開口部は、付近に滞留するおそれのない通風の良い場所に設置するとともに、酸素の放出管の開口部を、水素の放出管の開口部の高さより低い位置に設置すること。また、酸素を放出する際には、空気又は不活性ガスと混合し、他に危害を及ぼすおそれのない濃度で放出すること。
2. 水素と酸素を分離する膜（支持体を含む。）は、設計上の最高圧力に対し、十分な強度を有すること。
3. 水電解水素発生昇圧装置において、水素と酸素を分離する膜に破裂、破れ等が生じ、水素に酸素が混入するおそれが生じた場合には、自動的に当該装置を停止する措置を講ずること。
4. 低温による水の凍結に伴う水電解水素発生昇圧装置の損傷を防止する措置を講ずること。
5. 水素気液分離器、酸素気液分離器、水封器等の液面計故障時の対策が考慮されていること。

66. ディスペンサーからの漏えい等の防止措置 (圧縮天然ガススタンド・圧縮水素スタンド)

規則関係条項 第7条第2項第9号、第7条の3第1項第5号、第2項第8号

圧縮天然ガススタンド又は圧縮水素スタンドのディスペンサーには、次に掲げる措置（第7条の3第2項に規定する圧縮水素スタンドについては、2.の措置を除く。）を講ずること。

1. 充填ホースと車両に固定した容器とのカップリング等接続部分は、容器と接続されていないときに圧縮天然ガス又は圧縮水素が供給されない構造にすること。
2. 充填ホースに著しい引張力が加わったときに、当該ホースの破断等による圧縮天然ガス又は圧縮水素の漏えいを防止する措置を講ずること。
3. 製造設備を停止した場合には、充填ホース内を減圧する等自動的に充填ホース内の圧縮天然ガス又は圧縮水素の容積が標準状態（0℃、1 atm）に換算したときに200以下になるような措置を講ずること。

66 の 2. 火災を検知するための措置（圧縮水素スタンド）

規則関係条項 第 7 条の 3 第 2 項第 18 号・第 19 号

圧縮水素スタンドの火災を検知するための装置等は、次の基準に従って行うものとする。

1. 水素火炎が発する紫外線を検知する方法により、常時、水素火炎の発生を監視する。
2. 蓄圧器及びその周辺で火炎を検知した場合、蓄圧器に対して本基準 66 の 3. の 4. の規定により設置した水噴霧装置又は散水装置を自動的に起動する装置を設置すること。

66 の 3. 温度上昇を防止するための装置（圧縮水素スタンド）

規則関係条項 第7条の3第1項第15号・第2項第15号・第20号・第36号

移動式製造設備により圧縮水素を供給する際に車両が停止する位置（以下「停車位置」という）及び、蓄圧器において、自動的に温度の上昇を防止するための装置とは、次の各号の基準によるものとする。

1. 周辺の火災、太陽光など外部からの輻射熱等による温度の上昇を検知する装置は、本基準の 12. で規定する温度計でかつ電氣的に温度を出力できるものとする。
2. 温度上昇を検知する装置の設置位置は、次の基準によるものとする。
 - 2.1 移動式製造設備の停車位置においては、停車位置の付近であって 4. に規定する温度の上昇を防止するための装置の支柱の上部又はこれに類する場所に取り付けること。この場合の設置数は、停車位置ごとに一つ以上とする。
 - 2.2 蓄圧器においては、蓄圧器表面に取り付けること。この場合の設置数は、バンクごとに一つ以上とする。
3. 温度上昇を検知した場合は、移動式製造設備の容器及び蓄圧器の設計温度を超えないようにするため、自動的に警報を発し、自動的に製造設備を停止するとともに、自動的に 4. に規定する温度の上昇を防止するための装置を起動すること。
4. 設備の規模に応じ自動的に温度の上昇を防止するための装置は、移動式製造設備の容器及び蓄圧器の表面積 1 平方メートルにつき 5 ℓ /min 以上の水量を全表面に放射できる能力を持った水噴霧装置又は散水装置とする。（本基準 37. を参照）

ただし、第 7 条の 3 第 1 項第 15 号及び第 2 項第 36 号に規定する複合構造を有する圧縮水素の蓄圧器にあつては、紫外線等による劣化を防止するために設置した覆い等の外面又は内面及び当該蓄圧器の表面積各々 1 平方メートルにつき 5 ℓ/min 以上の水量を全表面に放射できる能力を持った水噴霧装置又は散水設備とする。この場合保有する水量は、紫外線等による劣化を防止するために設置した覆い等の表面積又は当該蓄圧器の表面積の合計のいずれか大なるものに 30 分間以上連続して放射できる水量を有すること。

66 の 4. 圧縮水素の充填流量の制限に係る措置（圧縮水素スタンド）

規則関係条項 第7条の3第3項第4号

圧縮水素を燃料装置用容器に充填するときには、次の基準に従って行うものとする。

1. ディスペンサーに設けた圧力発信器により圧力上昇率を監視し、外気温度に応じた圧力上昇率で充填を行うよう自動的に制御することにより、流量を制限すること。また、充填途中に、圧力許容範囲が逸脱した場合（充填開始直後及びバンク切替に伴う一時的な圧力の変動によるものを除く。）には、自動的に充填を停止する装置を設けること。なお、圧力上昇率及び圧力許容範囲は、「圧縮水素充填技術基準（圧縮水素スタンド関係）JPEC-S 0003(2014)」（平成26年10月10日一般財団法人石油エネルギー技術センター）に従いあらかじめ設定すること。
2. 外気温度は、圧縮水素スタンド内の直射日光が当たらない適切な場所で測定すること。
3. 1. 及び 2. の規定にかかわらず、圧縮水素を冷却（水素圧縮機に係る冷却器による冷却を除く。）することなく 35MPa を超えない圧力まで充填を行う場合に限り、次の基準に従って行うことができる。
 - 3.1 ディスペンサー等に設けた流量計によって充填流量を監視し、3.2 に示す充填流量以下で自動的に制御すること。

3.2 充填流量

金属ライナー製圧縮水素自動車燃料装置用容器への充填流量の上限は、次の式により得られる充填流量とする。

$$\text{充填流量(kg/min)} = 1.4 \text{ (kg/min)} \times \text{現に充填する燃料装置用容器の内容積}(\ell) / 1500$$

66 の 5. 蓄圧器出口等に設ける大量流出防止措置（圧縮水素スタンド）

規則関係条項 第7条の3第1項第13号・第2項第12号・第33号ト

蓄圧器の出口又は充填容器等から圧縮水素を受け入れる配管に設ける圧縮水素の流量が著しく増加することを防止するための措置（以下「大量流出防止措置」という。）は、次に掲げる基準によるものとする。

1. 大量流出防止措置は、過流防止弁を設置すること。
2. 蓄圧器の出口に設ける過流防止弁の設置場所は、できるだけ蓄圧器に近づけること。ただし、大量流出防止措置が作動した場合でも、安全装置の機能を損なわないこと。図1にその例を示す。
3. 過流防止弁は、次の基準に適合するものであること。
 - (1) バネ式又はボール式等、流量が著しく増加した圧縮水素の力で作動し、水素の流出を遮断する構造のものとする。図2及び図3にその例を示す。
 - (2) 蓄圧器の出口に設ける過流防止弁は、下流側の全てのディスペンサーを使って一斉に車両に固定した容器へ充填する場合の流量の3倍以上の流量で確実に作動すること。

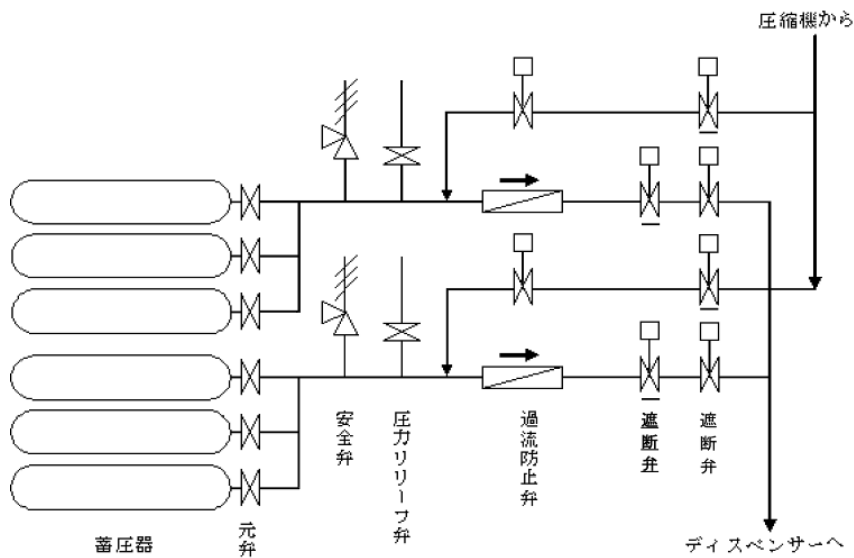
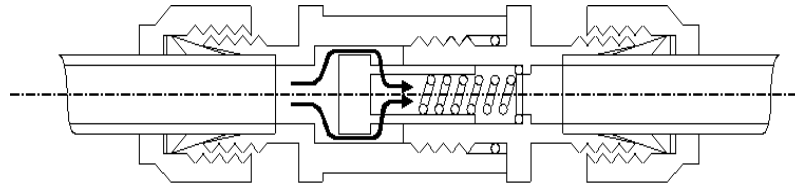
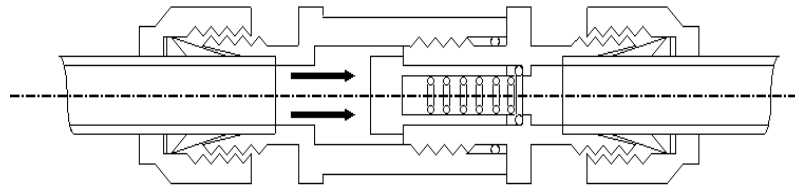


図1



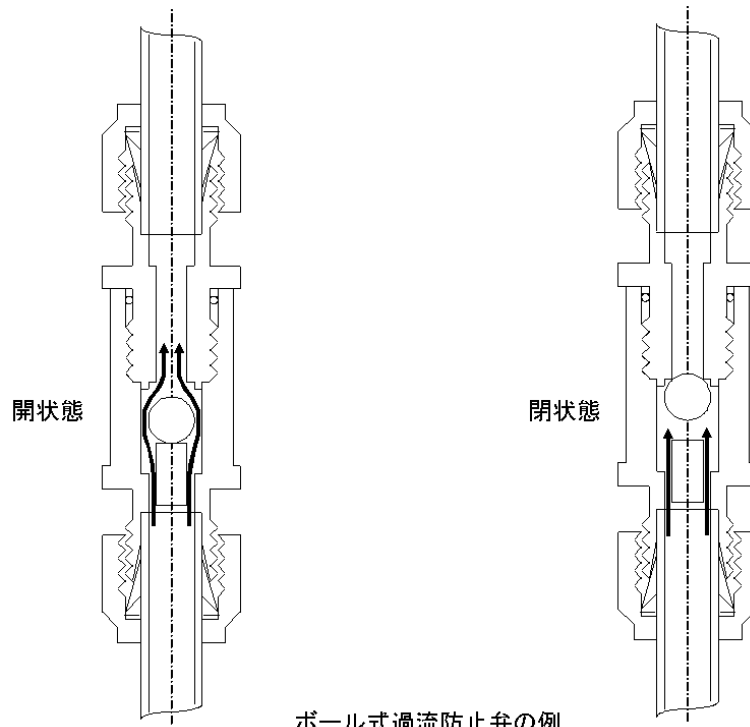
開状態



閉状態

バネ式過流防止弁の例

図 2



開状態

閉状態

ボール式過流防止弁の例

図 3

66 の 6. 蓄圧器及び圧縮水素の供給を遮断する装置等の同一フレーム内への設置措置 (圧縮水素スタンド)

規則関係条項 第 7 条の 3 第 2 項第 13 号

1. 圧縮水素の蓄圧器及び蓄圧器から圧縮水素を受け入れる配管等に取り付けた緊急時に圧縮水素の供給を遮断する装置等とは、蓄圧器、蓄圧器出口から遮断弁までの間に設置される安全弁、圧力リリーフ弁、圧力計、過流防止弁、逆止弁及びこれらを接続する配管とする。ただし、安全弁及び圧力リリーフ弁に接続した放出管を除く。
2. 地震時の転倒による破損を防止するため、一つのフレームの内側に配置しこれに固定する方法は、以下により行なうこと。図 1 に一つのフレームへの取り付け方法例を示す。
 - 2.1 蓄圧器は、フレームに取り付けられた架台上に鋼製バンド等により固定すること。
 - 2.2 配管は、サポートを用いて固定すること。
 - 2.3 蓄圧器、配管以外の装置等は、次の方法により固定すること。
 - ①フレームに取り付けられた架台にサポート等を用いて固定する。
 - ②フレームに取り付けられた架台に直接固定する。
 - ③配管に接続し宙吊りとする。ただし、装置等を支えうる強度の配管及び配管サポートを用いること。
 - 2.4 2.1 から 2.3 までの取り付けの際、装置等の間隔は、外観検査の行為を妨げない距離を確保すること。

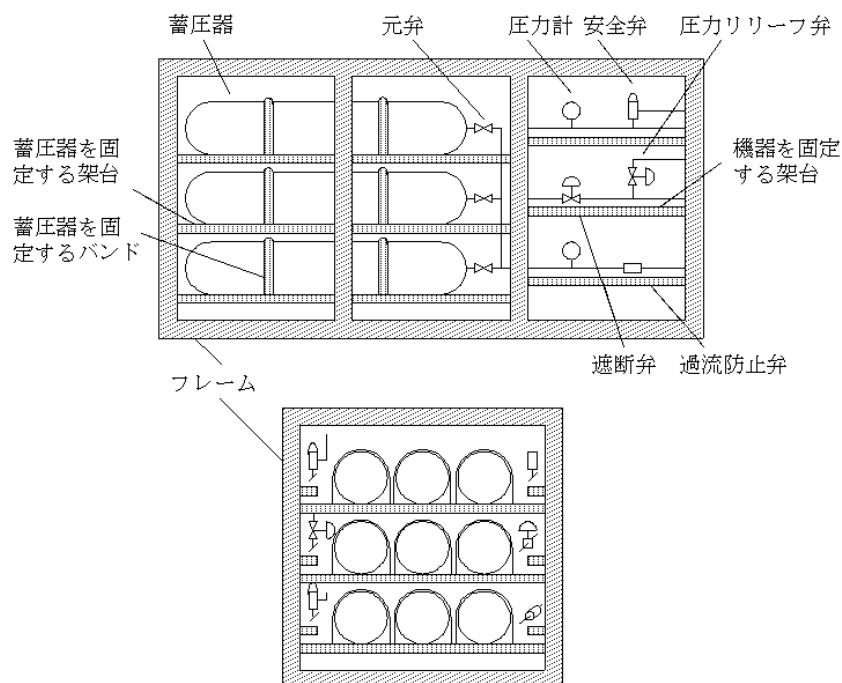


図 1 同一フレームへの取り付け方法例

66 の 7. ディスペンサーへの車両衝突防止措置（圧縮水素スタンド）

規則関係条項 第7条の3第2項第23号

圧縮水素スタンドのガス設備への車両の衝突を防止する措置のうち、ディスペンサーへの車両の衝突を防止する措置は、次の各号の基準に従って行うものとする。

- ディスペンサーの周囲のうち圧縮水素を充填する車両が停止する側に防護柵を設けること。防護柵は、誤って進入した車両に対しディスペンサーを防護するため、次の基準により設置すること（図参照のこと）。
 - 高さ 800mm 以上、配管径 60mm 以上、地盤埋込み 300mm 以上であって、防護柵が面するディスペンサーの面よりも長い幅であること。
 - 防護柵の強度は、普通車両（2t）が 20km/h で衝突する力に耐えうること。
- ディスペンサーを設置する給ガスアイランドは嵩上げすることとし、嵩上げ高さ 150mm 以上、防護柵で防護できない方向に対し嵩上げ幅（ディスペンサーからの距離）800mm 以上とすること。
- 各ディスペンサーには、車両の衝突を検知する衝突センサー（地震動を検知する感震器をこれに代える場合には、車両の衝突による衝撃を検知できること。）を設け、衝突を検知したとき、警報し、かつ製造設備を自動的に停止する措置を講ずること。

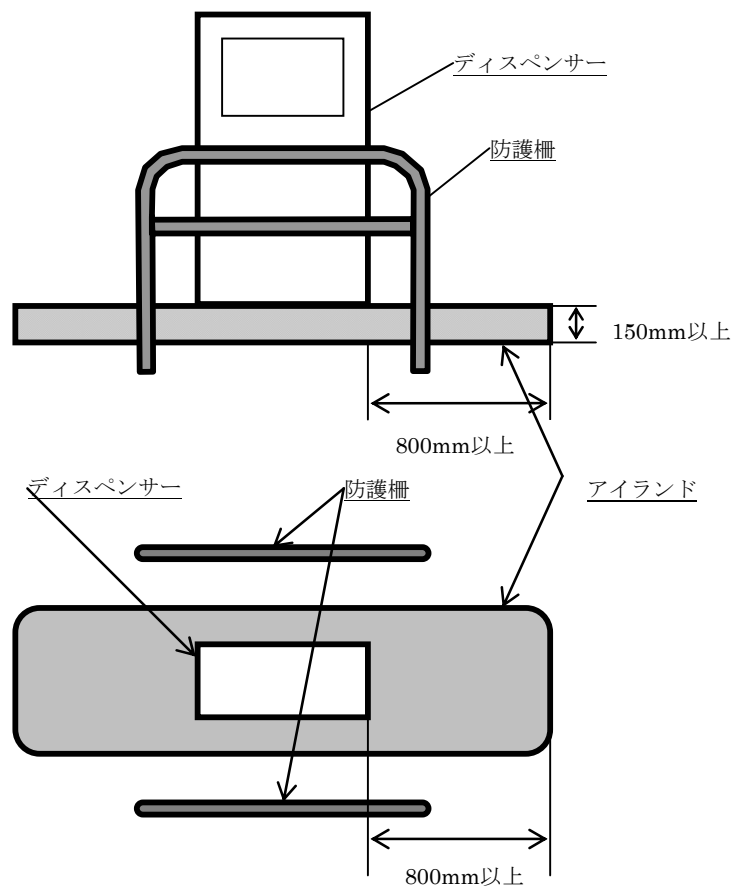


図 車両衝突防止措置の設置例

66 の 8. 車両の誤発進等によるホースの破損を防止するための措置（圧縮水素スタンド）

規則関係条項 第 7 条の 3 第 2 項第 25 号

車両の誤発進等による圧縮水素スタンドのディスペンサーのホースの破損・ホースからの漏えいを防止するための措置は、次によること。

1. 緊急離脱カップラー(充填ホースに著しい引っ張り力が加わったときに、当該ホースの破断防止のため安全に分離するとともに、分離した部分からの水素の漏えいを防止することができる構造のもの。)を設置すること。
2. 緊急離脱カップラーは、車両が誤発進した場合に正常に作動するように、ガイド等により充填ホースの引っ張り方向が、分離に適切な方向となるよう措置すること。
3. 緊急離脱カップラーが作動した場合は、当該カップラー(本体、Oリング等)の点検を行わずに、再接続してはならない。

66 の 9. 車両の誤発進防止（圧縮水素スタンド）

規則関係条項 第7条の3第3項第2号

車両の誤発進を防止するため、圧縮水素の充填は、次の基準によること。

1. ディスペンサーは、充填ノズルをディスペンサーに収納しなければ、充填した水素の量の確定ができない等、充填作業が完了しない構造とすること。
2. 停車中の車両内の運転手から見やすい位置に、誤発進の注意喚起のための看板等を設置すること。
3. 圧縮水素スタンドの従業員に対し、誤発進防止に関する十分な教育を実施すること。

66 の 10. 複合構造を有する圧縮水素の蓄圧器の劣化等を防止する措置 (圧縮水素スタンド)

規則関係条項 第7条の3第1項第15号・第2項第36号

複合構造を有する圧縮水素の蓄圧器には、外部からの輻射熱、直射日光による紫外線、雨水等による劣化を防止するために、以下の措置を講ずること。

1. 蓄圧器を設置したフレームの全側面にガラリ又はルーバーを設置すること。ただし、本基準 65. に基づく障壁として設けた鋼板等がこの目的を達成できる場合は、ガラリ又はルーバーの代わりとして兼用することができる。
2. ガラリ及びルーバーは、金属製とし、輻射熱を反射しやすいものであること。
3. ガラリ及びルーバーは、スタンドの外部火災による水平輻射熱や雨水等が入り込まない構造とすること。
4. 蓄圧器の表面には防水塗料を塗布し、口金部へシール材を塗布すること。

66 の 11. 蓄圧器内の水素を安全に放出する方法

規則関係条項 第 7 条の 3 第 2 項第 35 号

蓄圧器が危険な状態となったときに当該蓄圧器内の圧縮水素を安全に放出するための措置は、次の基準によるものとする。

1. 圧縮水素を放出するための弁を、蓄圧器に設けた過流防止弁と蓄圧器の間に設置することとし、その出口側は本基準 8. の放出管に接続すること。
2. 圧縮水素を放出するための弁を手動弁とすること。

ただし、緊急時に手動弁の操作をすみやかに行うことが困難と予想される場合には、上記手動弁に加え、当該蓄圧器に有効な遠隔操作弁、溶栓式安全弁又は計器室から操作可能な圧力リリーフ弁のいずれかを併設し、これにより圧縮水素を放出できるようにすること。

67. 導管の架設、埋設等

規則関係条項 第7条の2第1項第1号、第9条第1号・第2号・第3号・第4号、第10条第1号

導管の設置は、次の各号の基準によるものとする。

1. 導管の設置場所の選定は、次の各号の基準に従って行うものとする。
 - 1.1 地崩れ、山崩れについては、過去の実績と環境条件の変化（土地造成その他による地形の変更や排水の変化等）から危険のおそれのある場所を推定してその場所を通過しないようにすること。
 - 1.2 不同沈下は、現に不同沈下が目立って進行している場所又はそのおそれのある場所を過去の実績から推定してそのような場所を通過しないようにすること。
2. 導管（コンビナート事業所間の導管を除く。）を地盤面上に設置する場合に、地盤面から離すべき距離は、次の基準によるものとする。
 - 2.1 導管を地盤面上に設置するときは、腐食の防止、検査及び補修の便等を考慮して地盤面から0.3m以上離して設置すること。また、損傷防止のため、周囲の条件に応じて柵、ガードレール等の防護措置を講ずること。
3. 導管（コンビナート事業所間の導管を除く。）を地盤面下に埋設する場合の埋設深さは、次の各号の基準によるものとする。
 - 3.1 導管の埋設深さは、最小0.6mとし、公道においては車両の交通量及び管径等を考慮して適宜増加すること。
 - 3.2 車両の交通の特に激しい公道の横断部においては、導管の埋設深さは、1.2m以上とすること。
 - 3.3 3.1及び3.2において適当な埋設深さが得られない場合には、カバープレート、ケーシング等を用い、又は導管の肉厚を増加させる等の措置を講ずること。
 - 3.4 鉄道の横断部において導管の埋設深さを1.2m以上とし、かつ、鋼製のケーシングを用いて保護すること。
4. 導管を水中に設置する場合の設置深さは、次の各号の基準によるものとする。
 - 4.1 導管を船の航行する水域の水底に設置するときは、船の錨による損傷を防止するため、航行船舶の大きさや海底土質に応じて必要と認められる深さ以上の深さに導管を埋設すること。
 - 4.2 海底、河底等、水の流動によって液性となるような土壌中に導管を設置するときは、不使用時における管の比重を、砂質土の場合には水（海底の場合には海水）の比重以上、粘質土の場合には液性限界における土の単位体積重量以上とし、又はアンカー等によって管の浮上や移動を防止する措置を講ずること。
 - 4.3 導管を波浪の影響を受ける接岸部に設置するときは、波浪、浮遊物等による導管の損傷を防止するため、ケーシング、コンクリート防護又は防波柵等による防護措置を講ずること。
 - 4.4 導管を流水によって洗掘されるおそれのある河床に設置する場合は、洗掘されるおそれのない深さに導管を埋設すること。また、導管を水路が不安定な河床に埋設するときは、水路が浅い部分においても、深い部分の導管と水平になるように埋設すること。

68. 防食及び応力を吸収するための措置（導管）

規則関係条項 第7条の2第1項第1号、第9条第7号、第10条第3号

1. 導管の腐食を防止するための措置は、次の各号の基準によるものとする。
 - 1.1 腐食性のあるガスの輸送に用いられる導管には、当該ガスに侵されない材料を使用し、又は導管の内面に腐食の程度に応じて腐れしろを設け、若しくはコーティング等による内面防食措置を講ずること。
 - 1.2 輸送されるガスが導管材料に対して腐食性がないと認められるとき（実用上十分な脱水を行ったような場合も含む。）は、腐れしろは原則として考慮しなくてもよい。
 - 1.3 導管を地中に埋設するときは、アスファルト又はコールタールエナメル等の塗装材とジュート（ヘッシャンクロス）、ビニロンクロス、ガラスマット又はガラスクロス等の被覆材との組合せによる塗覆装又はアスファルトマスチック等の塗装によって導管の外表面を保護すること。
 - 1.4 導管を地中に埋設するときは、土地の状況及び周囲の条件により、必要な場合には電気防食措置を講ずること。直流電気鉄道を横断し、又はこれに近接して導管を埋設するときは、選択排流法等の方法によって電気防食を行うこと。

導管を水中又は比抵抗の低い土壌中に埋設するときは、外部電源法又は犠牲陽極法等の方法によって電気防食を行うこと。

なお、導管に電気防食を行うときは、付近の埋設管、地中構造物並びにこれらの電気防食措置との関係を考慮すること。

2. 導管（コンビナート事業所間の導管を除く。）の応力を吸収するための措置は、次の各号の基準によるものとする。
 - 2.1 導管を地中に埋設するときは、埋め戻しの際に十分つき固めを行い、導管が均一に、かつ、適当な摩擦力を持って土中に支持されるようにすること。
 - 2.2 導管を地上に設置するときは、下記の計算式により伸縮量を計算し、曲り管、ループ又はベローズ形若しくはスライド形の伸縮継手を使用する等の方法で伸縮量を吸収すること。

$$\text{伸縮量} = \text{線膨張係数} \times \text{温度差} \times \text{導管長さ}$$

温度差は予想される最高又は最低の使用温度と周囲の平均温度との差を考慮すること。

線膨張係数の値は、炭素鋼については 11.7×10^{-6} とし、炭素鋼以外の材料については公表された値を採用すること。

- 2.3 地上に設置される導管を支持するハンガー、サポート等は、導管の伸縮を阻害しないような方法で導管を支持すること。ただし、導管を固定することが導管に過大な応力を生ずるおそれのないことが明らかな場合には、この限りでない。

69. 常用の温度を超えない措置（導管）

規則関係条項 第7条の2第1項第1号、第9条第8号、第10条第1号

導管に常用の温度を超えないような措置を講ずることとは、次の各号の基準によるものとする。

1. 導管にガスを供給する設備には、常用の温度を超えた温度のガスを導管に送入しないで処理できる措置を講ずること。例えば、圧縮機に係るものにあつては、冷却水の断水を検知して運転を停止する等の措置を講ずること。
2. 導管を地上に設置するときは、温度の異常上昇を防止するため、防食塗装の上に銀色塗料を塗装する等の措置を講ずること。また、導管を橋梁等に設置するときは、橋梁等の下部に設置し、直射日光を避けるようにすること。

70. 水分を除去する措置（導管）

規則関係条項 第7条の2第1項第1号、第9条第10号、第10条第1号

酸素及び天然ガスを輸送するための導管とこれに接続する圧縮機との間に設ける水分を除去する措置は、次の各号の基準によるものとする。

1. 内部潤滑剤に水を使用する圧縮機を用いて酸素を導管によって輸送するときは、導管と圧縮機との間に水分離器を設けて水分を除去すること。
2. 天然ガスを輸送する導管とこれに接続する圧縮機との間には、水分離器を設けること。

71. 通報のための措置（導管）

規則関係条項 第7条の2第1項第1号、第9条第11号

事業所を連絡する導管には、緊急時に必要な通報のための措置として、電話、インターホン等を設けること。

72. 導管等に使用できる材料

規則関係条項 第10条第4号

コンビナート製造事業所間の導管に係る管、管継手及びバルブには、次の各号に掲げる材料を用いること。

1. 管にあつては、日本工業規格 G3454(1988)圧力配管用炭素鋼鋼管、日本工業規格 G3455(1988)高圧配管用炭素鋼鋼管、日本工業規格 G3456(1988)高温配管用炭素鋼鋼管、日本工業規格 G3458(1988)配管用合金鋼鋼管、日本工業規格 G3459(1994)配管用ステンレス鋼管、日本工業規格 G3460(1988)低温配管用鋼管、日本工業規格 G3468(1994)配管用溶接大径ステンレス鋼管、日本工業規格 H3300(1992)銅及び銅合金継目無管、日本工業規格 H3320(1992)銅及び銅合金溶接管、日本工業規格 H4080(1988)アルミニウム及びアルミニウム合金継目無管、日本工業規格 H4090(1990)アルミニウム及びアルミニウム合金溶接管
2. 溶接式管継手にあつては、日本工業規格 B2312(1991)配管用鋼製突合せ溶接式管継手、日本工業規格 B2313(1991)配管用鋼板製突合せ溶接式管継手、日本工業規格 B2316(1991)配管用鋼製差込み溶接式管継手、日本工業規格 B2321(1995)配管用アルミニウム及びアルミニウム合金製突合せ溶接式管継手
3. フランジ式管継手にあつては、日本工業規格 B2201(1984)鉄鋼製管フランジの圧力段階、日本工業規格 B2210(1984)鉄鋼製管フランジの基準寸法及び日本工業規格 B2220(1995)鋼製溶接式フランジに適合する鉄鋼製管フランジ、日本工業規格 B2240(1996)銅合金製管フランジの基準寸法通則に適合する銅合金製管フランジ
4. バルブにあつては、日本工業規格 B2071(1995)鋳鋼フランジ形弁、日本工業規格 B2011(1994)青銅弁(フランジ形玉形弁、フランジ形アングル弁及びフランジ形仕切弁に限る。)

73. 伸縮吸収措置（導管）

規則関係条項 第10条第6号

導管の有害な伸縮を吸収するための措置として、曲り管を使用すること。ただし、圧力2MPa以下の導管であって曲り管を用いることが極めて困難な箇所には、ベローズ形伸縮継手を使用することができる。この場合ベローズ形伸縮継手は適切に固定支持され、又は流体圧力、運動に対する作動力及び摩擦抵抗その他の原因による端部の圧力に対して耐えるように設置すること。

74. 保安上必要な強度を有するフランジ接合（導管）

規則関係条項 第10条第7号

溶接により導管等の接合をすることが適当でない場合に用いる保安上必要な強度を有するフランジ接合は、次の基準によるものとする。

1. 保安上必要な強度を有するフランジの計算に用いる設計圧力は、相当圧力と内圧との和とし、日本工業規格 B8270(1993)圧力容器（基盤規格）の規定に基づいて行うものとする。

$$P_d = P_{eq} + P$$

ここに、 P_d ：保安上必要な強度を有するフランジの計算に用いる設計圧力（MPa）

P ：導管の設計内圧（MPa）

P_{eq} ：相当圧力（MPa）で、次の式により求めること。

$$P_{eq} = \frac{16M}{\pi G^3} + \frac{4F}{\pi G^2}$$

ここに、 M ：主荷重等によって生ずる合成曲げモーメント（N・mm）

F ：主荷重等によって生ずる軸方向の力（N）。ただし、引張り力を正とする。

G ：ガスケット反力のかかる位置を通る円の直径（mm）

2. 本基準「72. 導管等に使用できる材料」3. に示された日本工業規格のフランジを用いる場合は、1. の計算により求めた P_d の値以上のフランジを用いるものとする。

75. 導管等の溶接方法

規則関係条項 第10条第9号

導管等の溶接は、次の各項に規定するところによるものとする。

1. 溶接方法は、アーク溶接又はこれと同等以上の効果を有する溶接方法とする。
2. 溶接に使用する溶接機器及び溶接材料の規格は、次の(1)及び(2)に掲げるものとする。
 - 2.1 溶接機器にあつては、日本工業規格 C9301(1966)交流アーク溶接機、日本工業規格 C9306(1981)垂下特性形整流器式直流アーク溶接機、日本工業規格 C9302(1961)溶接棒ホルダ又は日本工業規格 C3404(1971)溶接用ケーブル
 - 2.2 溶接材料にあつては、日本工業規格 Z3202(1983)銅及び銅合金ガス溶接棒、日本工業規格 Z3211(1967)軟鋼用被覆アーク溶接棒、日本工業規格 Z3212(1970)高張力鋼用被覆アーク溶接棒、日本工業規格 Z3221(1968)ステンレス鋼被覆アーク溶接棒、日本工業規格 Z3223(1969)モリブデン鋼及びクロムモリブデン鋼被覆アーク溶接棒、日本工業規格 Z3231(1971)銅及び銅合金被覆アーク溶接棒、日本工業規格 Z3232 (1970)アルミニウム及びアルミニウム合金溶接棒並びに電極ワイヤ、日本工業規格 Z3241(1971)低温用鋼用被覆アーク溶接棒、日本工業規格 Z3321(1974)溶接用ステンレス鋼棒及びワイヤ、日本工業規格 Z3311(1976)鋼サブマージアーク溶接用材料、日本工業規格 K1105(1984)アルゴン又は日本工業規格 K1106(1961)液化炭酸3種
3. 溶接の方法その他溶接に関し必要な事項は、次の各号によるものとする。
 - 3.1 溶接継手の位置は、次に掲げるところによること。
 - (1) 導管を突き合わせて溶接する場合の平行な溶接継手の間隔は、原則として管径以上とすること。
 - (2) 導管相互の長手方向の継手は、円周方向に原則として50mm以上離すこと。
 - 3.2 導管の溶接に当たっては、位置合せ治具を用い、芯出しを正確に行うこと。
 - 3.3 管厚の異なる導管の突き合せ継手においては、管厚が徐々に変化するように長手方向の傾斜を1/3以下とすること。

76. 地盤面下埋設の方法等（導管）

規則関係条項 第10条第10号ハ・ニ・ト・チ・第16号・第21号

導管を地盤面下に埋設する場合は、次に掲げる基準により行うものとする。

1. 規則第10条第10号ハ及びニに規定する防護構造物は、さや管、鉄筋コンクリートボックス、シールドセグメント及び共同溝等当該導管の外面と地表面との距離を確保すると同等以上の安全性が確保されるよう、堅固で耐久力を有し、かつ、導管の構造に対し支障を与えない構造としなければならない。この場合、さや管は、導管に用いる鋼管、次に示す管又はこれらと同等以上の強度を有する管若しくはコルゲート管で、導管の設置条件に応じて適切なものでなければならない。

日本工業規格 G3457(1988)配管用アーク溶接炭素鋼鋼管

日本工業規格 G3452(1988)配管用炭素鋼鋼管

日本工業規格 G3444(1974)一般構造用炭素鋼管

日本工業規格 G5526(1982)ダクタイル鋳鉄管

日本工業規格 G5527(1982)ダクタイル鋳鉄異形管

日本工業規格 A5303(1972)遠心力鉄筋コンクリート管

日本下水道協会規格 A-1(1987)下水道用鉄筋コンクリート管

日本下水道協会規格 A-2(1999)下水道推進工法用鉄筋コンクリート管

2. 規則第10条第10号トに規定するその他必要な措置は、次のとおりとする。

導管の支持条件が急変する箇所において、必要に応じて岩盤等の土による置きかえ、軟弱地盤の良質土による置きかえ若しくは適切な支持物の設置等を行うことをいう。

3. 規則第10条第10号チに規定する掘削及び埋めもどしをする場合の保安上適切な方法は、次に定めるところによる。

3.1 導管をできるだけ均一かつ連続して支持するように施工すること。

3.2 道路その他の工作物の構造に対し、支障を与えないように施工すること。

3.3 導管の外面から掘削溝の側壁に対し15cm以上の距離を保たせるように施工すること。

3.4 掘さく溝の底面は、導管等に損傷を与えるおそれのある岩石等を取り除き、砂又は砂質土を20cm（列車荷重又は自動車荷重を受けるおそれのない場合は、10cm）以上の厚さに敷きならし、又は砂袋を10cm以上の厚さに敷きつめ、平坦に仕上げること。

3.5 道路の車道に埋設する場合は導管の底部から路盤の下までの間を、その他の場合は導管の底部から導管の頂部の上方30cm（列車荷重又は自動車荷重を受けるおそれのない場合は、20cm）までの間を砂又は砂質土を用いて十分締め固めること。

3.6 導管等又は当該導管等に係る塗覆装に損傷を与えるおそれのある大型締め固め機を用いないこと。

77. 道路下埋設の方法（導管）

規則関係条項 第10条第11号ハ・ニ

1. 導管を道路下に埋設する場合であつて、防護工又は防護構造物により保護する場合にあつては、次の基準により行うものとする。
 - 1.1 防護工は、鉄筋コンクリート又は鋼板等とし、導管の直上 30 c mの位置に設けること。また、防護板の幅は導管の外径以上、厚さは鉄筋コンクリート製の場合にあつては 6 c m程度、鋼板製の場合にあつては 6 mm程度とする。ただし、これらの設置が不適當な場合には、適切なコルゲート管又はヒューム管のセグメントをもってこれに代えることができる。
 - 1.2 防護構造物は、本基準「76. 地盤面下埋設の方法等（導管）」1. による。
2. 市街地の道路下に埋設する場合は、当該道路に係る工事によつて導管が損傷を受けないために、導管に次に掲げるいずれかの損傷防止措置を講ずること。
 - 2.1 導管の外径に 10 c mを加えた幅以上の幅の堅固で耐久力を有する板を導管の頂部から 30 c m以上離して当該導管の直上に設置する。
 - 2.2 堅固で耐久力を有し、かつ、道路及び導管の構造に対し支障を与えない構造の防護構造物の中に設置する。

78. 地盤面上設置の方法等（導管）

規則関係条項 第10条第14号ロ・ニ・ホ・第21号

導管を地盤面上に設置する場合には、次の基準により行うものとする。

1. 規則第10条第14号ロただし書に規定する保安上必要な措置とは、少なくとも導管（2本以上の導管が隣接している場合にあつては、そのうちの任意の導管）の片側に私道その他当該事業所の関係者が主に交通の用に供する道路（工業専用地域内にあるものに限る。）又は当該導管の防災活動及び保全活動の用に供する用地が存在し、可燃性ガス又は酸素の場合にあつては1.1若しくは1.2、毒性ガスの場合にあつては1.2の措置をとることをいう。
 - 1.1 当該導管の区間の導管の単位表面積（ m^2 ）当たり50/min以上の水量を散水できる設備を設置し、かつ、当該導管に係る関連事業所に消防車及び緊急作業車を配置すること。
 - 1.2 気密性を有するさや管等を設置し、中空部を常時吸引する等してガスの漏えいを検知するための措置を講ずること。
2. 第10条第14号ニの十分な耐火性を有する支持物とは、鉄筋コンクリート造りとすること。
3. 第10条第14号ホの適切な防護措置とは、堅固で耐久力を有する防護措置を適切な位置に設置すること。

79. 河川等横断設置の方法等（導管）

規則関係条項 第10条第19号

1. 河川又は水路を横断して導管を埋設する場合に講ずる二重管又は防護構造物は、次によるものとする。

1.1 二重管とすべき高压ガスの種類

塩素、ホスゲン、ふっ素、アクロレイン、亜硫酸ガス、シアン化水素又は硫化水素

1.2 二重管

(1) 二重管の外層管の内径は、内層管の外径の1.2倍以上とする。

(2) 外層管の肉厚は、次の各号に定める値以上のものとする。

イ. 外層管の材料が内層管と同一の場合

$$P_2 \leq P_1 \text{ のとき } t_2 = (t_1 - c) \frac{d_2}{d_1}$$

$P_2 > P_1$ のとき P_2 に対応する肉厚（腐れしろを除く。）

ロ. 外層管の材料が内層管と異なる場合

$P_2 \leq P_1$ のとき P_1 に対応する肉厚（腐れしろを除く。）

$P_2 > P_1$ のとき P_2 に対応する肉厚（腐れしろを除く。）

ここに、 P_1 ：内層管内の圧力

P_2 ：外層管内の圧力

t_1 ：内層管の肉厚

t_2 ：外層管の肉厚

d_1 ：内層管の内径

d_2 ：外層管の内径

c ：腐れしろの厚さ

1.3 防護構造物

防護構造物は、堅固で耐久力を有し、かつ、河川用又は水路及び導管の構造に対し支障を与えない構造のものとする。この場合において、保安上必要がある場合には両端を閉塞したものとする。

また、防護構造物がずい道形式である場合には、その内部を点検できる構造のものとする。

2. 1. の二重管又は防護構造物に対しては、次のいずれかの措置を講ずることにより、浮揚又は船舶の投錨による損傷を防止すること。

2.1 使用時における二重管又は防護構造物（内包される空気及び水の重量を含む。）の比重を、周囲の土壌が砂質土の場合には水の比重以上、粘質土の場合には液性限界における土の単位体積重量以上とする。

2.2 アンカー等を用いて、二重管又は防護構造物を固定する。

2.3 土壌の攪乱又はクリープにより浮上を起こすおそれのない深さに二重管又は防護構造物を設置する。

2.4 十分な深さにケーシングトンネル等を設置し、防護構造物とする。

80. 海底設置の方法等（導管）

規則関係条項 第10条第22号ニ・ト・ヌ

導管を海底に設置する場合には、次の基準により行うものとする。

1. 2本以上の導管を同時に設置する場合に、当該導管が相互に接触することのないよう講ずべき必要な措置は、次のいずれかによるものとする。この場合、マーカーの設置、潜水士による検査等により導管の位置を調査し、埋戻し前及び必要な場合には、埋戻し後に水中探査機等により導管の相対位置を確認すること。
 - 1.1 2本以上の導管を形鋼等でつなぎ、又は構造物に組み立てて設置する。
 - 1.2 十分な間隔をおいて敷設する。
 - 1.3 敷設後、適切な間隔となるよう導管を移動させ、埋設する。
2. 次の2.1に掲げる洗掘のおそれがある場所に埋設する場合に講ずべき洗掘を防止するための措置は、2.2に掲げるところによる。
 - 2.1 洗掘のおそれがある場所
 - (1) 海流の影響により海底が掘られ、又は潮の干満により海底の砂が移動する等の漂砂現象を起こすおそれがある場所
 - (2) 海岸線の沖合いに存在する砕波帯の影響により海底が掘られるおそれがある場所
 - (3) 海岸付近において、海岸及び構築物の影響により洗掘のおそれがある場所
 - (4) その他自然現象等の影響により、海底が掘られるおそれがある場所
 - 2.2 2.1の場所に導管を埋設する場合は、次のいずれかの措置を講ずることにより洗掘による影響を避けること。
 - (1) 海岸線形状の変更、構築物等の設置、改造、撤去、障害物等により洗掘の発生を防止する。
 - (2) 潮流、暴風、河川の影響等により洗掘を生ずるおそれのある場合には、洗掘の予想される深さよりも深い位置に導管を埋設する。
3. 浮揚又は移動するおそれがある場合に、当該導管に講ずべき浮揚又は移動を防止するための措置は、次のいずれかによるものとする。
 - 3.1 使用時における導管の比重を周囲の土壌が砂質上の場合には海水の比重以上、粘質土の場合には液性限界における土の単位体積重量以上とする。
 - 3.2 アンカー等を用いて導管を固定する。
 - 3.3 土壌の攪乱又はクリープにより浮上を起こすおそれのない深さに導管を設置する。

81. 漏えい拡散防止措置等（導管）

規則関係条項 第10条第24号・第25号

市街地、河川上及び水路上、ずい道（海底にあるものを除く。）上並びに砂質土等の透水性地盤（海底を除く。）中に導管を設置する場合に講ずる漏えいしたガスの拡散を防止するための措置は、次の基準によるものとする。

1. 次の表の左欄に掲げる導管の設置箇所及び中欄に掲げる高圧ガスの種類に応じ、右欄に掲げる拡散防止措置を講ずること。

導管の設置箇所	高圧ガスの種類	漏えい拡散防止措置
市街地	毒性ガス	堅固で耐久力を有し、かつ、導管の構造に対し支障を与えない構造物の中に導管を設置すること。この場合において、当該構造物には保安上必要な箇所に隔壁を設けること。
河川上又は水路上	毒性ガス	堅固で耐久力を有し、かつ、橋及び導管の構造に対し支障を与えない構造のさや管又はこれに類する構造物の中に導管を設置すること。この場合において、保安上必要がある場合には、両端を閉そくしたものとすること。
ずい道（海底にあるものを除く。）上	毒性ガス 可燃性ガス（その大気圧における比重が空気の比重よりも小さいものを除く。）	防護構造物（水密構造のものに限る。）の中に導管を設置すること。
砂質土等の透水性地盤（海底を除く。）中	毒性ガス	堅固で耐久力を有し、かつ、導管の構造に対し支障を与えない構造物（地下水位下に設ける場合は、水密構造のものに限る。）の中に導管を設置すること。この場合において、保安上必要がある場合には、両端を閉塞したものとすること。

2. 1. の拡散防止措置に加えて措置する導管の二重管は次に掲げる基準によるものとする。
 - 2.1 二重管の規格は、本基準「79. 河川等横断設置の方法等（導管）」1.2の例による。
 - 2.2 導管を二重管とした場合には、本基準「84. ガス漏えい検知警報設備（導管）」に規定するガス漏えい検知警報設備を設置すること。

82. 運転状態の監視装置・異常事態の警報装置（導管）

規則関係条項 第10条第26号・第27号

導管系（導管並びにその導管と一体となって高圧ガスの輸送の用に供されている圧縮機、ポンプ、バルブ及びこれらの付属設備の総合体をいう。以下同じ。）に設けられる導管系の運転状態を監視する装置及び導管系に異常な事態が発生した場合に警報する装置は、次の各号の基準によるものとする。

1. 導管系には、当該導管系の運転状態を監視するため、次の各号に掲げるところにより、監視装置を設けるものとする。
 - 1.1 導管系には、適切な場所に圧力計、流量計、温度計（保安上必要な場合に限る。）等の計器類を設けること。
 - 1.2 圧縮機又はポンプに係る計器室（導管系の経路に必要なに応じて設置した管理室を含む。）には、当該圧縮機又はポンプの作動状況を示す表示灯及び緊急遮断弁の開閉状態を示す表示灯を設けること。
2. 導管系には、次の各号に掲げるところにより、異常な事態が発生した場合にその旨を警報する装置（以下この項において「警報装置」という。）を設けなければならない。
 - 2.1 警報装置の警報受信部は、当該警報装置が警報を発した場合に直ちに必要な措置を講ずることができる場所に設けること。
 - 2.2 警報装置は、次に掲げる場合に警報を発すること。
 - (1) 導管内の圧力が常用の圧力の 1.05 倍（常用の圧力が 4.0MPa 以上の場合にあつては、常用の圧力に 0.2MPa を加えた圧力）を超えたとき
 - (2) 導管内の圧力が正常な運転時における圧力値より 15%以上低下した場合においてこれを検知したとき
 - (3) 導管内の流量が正常な運転時における流量値より 7% 以上変動した場合においてこれを検知したとき
 - (4) 規則第 10 条第 30 号に規定する緊急遮断装置の操作回路が不通になったとき又は現に緊急遮断装置が閉鎖したとき
 - (5) 規則第 10 条第 32 号に規定する感震装置等が 40 ガル以上の加速度の地震動を検知したとき

83. 安全制御装置（導管）

規則関係条項 第10条第28号

導管系に設ける安全制御装置は、次の基準によるものとする。

1. 第10条第28号イの規定による制御機能は、圧力安全装置、ガス漏えい検知警報設備、感震装置等その他保安のための設備等の操作回路の動力が供給されていないとき又は第10条第27号に定める警報装置が警報を発しているときには、圧縮機又はポンプが作動しないものとする。
2. 第10条第28号イの規定による圧力安全装置は、次の基準に適合するものであること。
 - 2.1 導管内の圧力が常用の圧力を超えず、かつ、ウォーターハンマー現象によって生ずる圧力が常用の圧力の1.1倍を超えないための制御機能を有していること。
 - 2.2 材質及び強度は、導管等の例によること。
 - 2.3 導管系の圧力変動を十分に吸収することができる容量を有していること。
3. 第10条第28号ロの「保安上異常な事態が発生した場合」とは、次に掲げる場合をいう。
 - 3.1 第10条第26号の規定に基づいて設けた圧力計によって測定された圧力が常用の圧力の1.1倍を超えたとき
 - 3.2 第10条第26号の規定に基づいて設けた流量計によって測定された流量が、正常な運転時における流量値より15%以上増加したとき
 - 3.3 3.1に掲げる圧力計によって測定された圧力が正常な運転時における圧力値より30%以上低下したとき
 - 3.4 第10条第29号に規定するガス漏えい検知警報設備が作動したとき
 - 3.5 第10条第32号に規定する感震装置等が、80ガル（当該導管系の耐震設計又は耐震診断により耐震性能が確認できる場合にあつては、80ガルを超える適切な値とすることができる。）以上の加速度の地震動を検知したとき

84. ガス漏えい検知警報設備（導管）

規則関係条項 第10条第29号

導管系に設けるガス漏えい検知警報設備は、次の基準によるものとする。

1. 機能及び構造

ガス漏えい検知警報設備（以下単に「検知警報設備」という。）の機能及び構造は、本基準「36. ガス漏えい検知警報設備とその設置場所（導管系を除く。）」の 1. 及び 2. の基準によるものとする。

2. 設置箇所

検知警報設備の設置方法は、次に掲げるものとする。

2.1 検知警報設備又はガスの漏えいを容易に検知することができる構造の検知口を設置すべき具体的な場所は、次に掲げるところとする。

- (1) 第10条第30号の規定により設けた緊急遮断装置の部分（バルブピットを設けたものにあつては、当該バルブピット内）
- (2) さや管、二重管又は防護構造物等により密閉して設置（埋設を含む。）された導管の部分
- (3) 漏えいしたガスが滞留しやすい構造である導管の部分

2.2 検知警報設備の警報部等の場所は、関係者が常駐する場所であつて、警報等があつた後各種の対策を講ずるのに適切な場所とすること。

85. 内容物除去措置（導管）

規則関係条項 第10条第31号

導管には、当該導管内の高圧ガスを移送し、不活性ガス等により置換することができる次の措置を講ずるものとする。

相隣接する緊急遮断装置の区間ごとに、その一端から不活性ガス又は水を圧入し、他端からこれを他の容器等に容易に取り出すことができるような位置にノズル又はバルブを設置しておくこと。

また、設置したノズルに係るバルブは確実に閉止したうえ仕切板を施し、かつ、施錠するとともにノズルの先端は緊急時の使用に際して支障のない状態に保持しておくこと。

86. 絶 縁 (導管)

規則関係条項 第10条第34号・第35号・第36号

導管系は、次の各号の基準により絶縁を行うこと。

1. 支持物その他の構造物からの絶縁

導管等を支持構造物その他の構造物と絶縁しなければならない場合とは、漏電により導通しやすい箇所、直流電流の流れている線路の磁界により誘導電流が発生しやすい箇所、土中又は水中において迷走電流が流れやすい箇所等支持物に異常電流が流れ、導管系が対地電位により腐食することが予想される場合とする。ただし、陽極の設置、絶縁継手の使用等の方法により埋設導管部に対する悪影響が防止できる場合にあっては、この限りでない。

2. 絶縁継手による措置

2.1 導管系に接続している機器、貯槽その他の設備が導管の防食に悪影響を及ぼすおそれのある場合には、当該設備と導管を絶縁継手により絶縁しなければならない。ただし、当該設備に対する陽極の設置等により電気防食の効果が得られる場合にあっては、この限りでない。

2.2 導管を区分して電気防食することが必要な場合、地盤面下の埋設された導管の部分と地盤面上の部分との境界、導管の分岐部及び地盤面下埋設部分等には、絶縁継手を設置しなければならない。

3. 避雷器の接地箇所付近の措置

避雷器（避雷針及び高圧鉄塔の脚並びにこれらの接地ケーブルと埋設地線をいう。）の接地箇所に近接して導管を設置する場合は、次の各号により絶縁のための必要な措置を講ずるものとする。

3.1 避雷器と導管との間の距離及び土壌の電気抵抗等を考慮して導管を設置するとともに、必要な場合には、導管の被覆、絶縁材の設置等により絶縁の措置を講ずること。

3.2 避雷器の落雷電流が機器、貯槽その他の設備を経て導管と導通するおそれがある場合は、2.により絶縁継手を設置し絶縁するとともに導管の防食に悪影響を及ぼさない方法で導管を接地すること。

3.3 3.1 及び 3.2 の場合において、絶縁のための措置を保護するため必要な場合には、スパークギャップ等を設けること。

87. 落雷による導管への影響を回避するための措置

規則関係条項 第10条第37号

導管系に設ける落雷による導管への影響を回避するための措置とは、日本工業規格 A4201(1992)建築物等の避雷設備（避雷針）によるものとする。

88. 停電等により設備の機能が失われないための措置（保安電力等：導管）

規則関係条項 第10条第38号

停電等により設備の機能が失われないための措置とは、保安電力等をいい、本基準「33. 停電等により設備の機能が失われないための措置」の基準により措置を講ずること。

89. 特定不活性ガスを製造する設備におけるコンビ則第5条第1項第14号ただし書による 経済産業大臣が同等の安全性を有するものと認める措置

規則関係条項 第5条第1項第14号

1. 車両に搭載した冷凍設備に特定不活性ガスを充填する設備における漏えいしたガスの滞留を防止する措置は、次の各号に掲げる基準によるものとする。
 - 1.1 製造設備のうち、当該特定不活性ガスが充填されている貯槽又は容器の出口側及び冷媒充填装置の入口側には、遮断装置を設け、当該遮断装置は当該ガス漏えい時に当該ガスが漏えいするのを遮断できる機構であること。
 - 1.2 逆止弁付き充填カップラーを使用すること。
 - 1.3 換気装置（排出設備を含む。）の換気能力は、事業所の所在地の自治体が定める換気能力の基準を満足し、充填する際は、充填工程範囲内で換気を行うこと。
 - 1.4 車両内の冷凍設備に充填する装置には、充填する車両や充填ホースが所定の位置に存在しない場合に作動する安全装置を設けること。
2. 車両に搭載した冷凍設備以外の冷凍設備に特定不活性ガスを充填する設備における漏えいしたガスの滞留を防止する措置は、次の各号に掲げる基準によるものとする。
 - 2.1 製造設備のうち、特定不活性ガスが充填されている貯槽又は容器の出口側及び冷媒充填装置の入口側には、遮断装置を設け、当該遮断装置は当該ガス漏えい時に当該漏えいを遮断できる機構であること。
 - 2.2 充填する際は、充填工程範囲内で換気（当該場所の漏えいしやすい部分の外面上において、風速が0.5m/s以上であること。）を行うこととする。
3. 冷凍設備に充填する設備以外の特定不活性ガスを製造する設備における漏えいしたガスの滞留を防止する措置は、次の各号に掲げる基準によるものとする。
 - 3.1 製造設備のうち、貯槽又は容器の当該設備に接続されている接続口には、遮断装置を設け、当該遮断装置は当該ガスの漏えい時に当該漏えいを遮断できる機構であること。
 - 3.2 製造設備のうち、圧縮機、ポンプ、反応設備、貯槽その他ガスが漏えいしやすい高圧ガス設備（特定不活性ガスが通る部分に限る。）の外面上及び配管の接続部分から火気を取り扱う設備が8m以上の距離を有していない場合は、当該設備の設置してある場所及び配管の接続部分のある場所が、換気装置又は局所排気装置によって換気（当該場所の漏えいしやすい部分の外面上において、風速が0.5m/s以上であること。）されていること。
 - 3.3 局所排気装置の排出口は、火気を取り扱う設備から8m以上の距離を有すること。
4. 製造設備の運転を自動的に停止することにより当該製造設備が危険な状態になるおそれがある場合に、適切な方法で停止するための措置は、製造設備ごとに適切な方法で停止するための手順書を作成し、当該手順書に従って停止することとする。