

冷凍保安規則の機能性基準の運用について

1. 総則

冷凍保安規則（昭和 41 年通商産業省令第 51 号。以下「規則」という。）で定める機能性基準（規則第 7 条、第 8 条、第 9 条、第 11 条、第 12 条、第 13 条、第 14 条、第 15 条、第 20 条、第 27 条、第 34 条、第 57 条及び第 64 条の技術上の基準をいう。以下同じ。）に適合することについての評価（以下「適合性評価」という。）にあたっては、個々の事例ごとに判断することとなるが、別添の例示基準のとおりである場合には、当該機能性基準に適合するものとする。

なお、例示基準に基づかない場合における基準の運用・解釈を明らかにするため、指定完成検査機関、指定保安検査機関、関係都道府県、産業保安監督部、高圧ガス保安協会（以下「協会」という。）及び経済産業省商務情報政策局商務流通保安グループ高圧ガス保安室による運用統一連絡会を協会におくこととする。

2. 許可、検査、届出及び認定の手続きにおける取扱い

(1) 以下に掲げる許可、検査、届出及び認定において適用すべき機能性基準の詳細基準が例示基準に基づく許可、検査、届出及び認定（以下「例示基準に基づく許可等」という。）のときは、これらに係る申請及び提出（以下「申請等」という。）の取扱いは、規則で定めるところによる。

- ・ 高圧ガス保安法（以下「法」という。）第 5 条第 1 項の第一種製造者の製造の許可
- ・ 法第 5 条第 2 項の第二種製造者の製造の届出
- ・ 法第 14 条第 1 項の第一種製造者の変更の許可
- ・ 法第 14 条第 2 項の第一種製造者の変更の届出
- ・ 法第 14 条第 4 項の第二種製造者の変更の届出
- ・ 法第 20 条第 1 項の完成検査
- ・ 法第 20 条第 3 項の完成検査
- ・ 法第 20 条の 4 の高圧ガスの販売の届出
- ・ 法第 35 条第 1 項の保安検査
- ・ 法第 56 条の 7 第 1 項の指定設備の認定

(2) 例示基準に基づく許可等以外の許可、検査、届出及び認定の申請等は、規則で定めるところのほか、次に掲げる資料を添付しなければならない。ただし、3.(6)の詳細基準事前評価書、3.(7)の公開詳細基準事前評価書又は 4.(4)の一般詳細基準審査結果通知書を添付する場合にあっては、②の資料を添付することを省略することができる。

① 当該申請等において適用する詳細基準

② ①に掲げる詳細基準が機能性基準に適合することを証する資料（例えば、安全性を

立証するための論文、規格、解析結果又は試験データ)

3. 協会による事前評価

(1) 例示基準以外の詳細基準について、1. に掲げる機能性基準に適合することに関し、協会による事前評価を受けようとする者（(2)に掲げる者を除く。）は、協会が別に定める「詳細基準事前評価実施要領」（以下「要領」という。）に基づき、詳細基準事前評価申請書を協会に提出するものとする。

この場合において、複数の事例が同一の仕様であって、当該複数の事例に係る詳細基準が同一であるときは、同一の詳細基準事前評価申請書によって申請をすることができるものとする。また、同一の仕様について、一定期間内に反復して申請を行う場合は、包括して申請をすることができるものとする。

(2) 例示基準以外の詳細基準について、1. に掲げる機能性基準に適合することに関し当該詳細基準の公開を目的に、協会による事前評価を受けようとする者は、要領に基づき、公開詳細基準事前評価申請書を協会に提出するものとする。

(3) (1)に係る事前評価申請書には次の①及び②に掲げる資料を、(2)に係る公開詳細基準事前評価申請書には次の③から⑤までに掲げる資料を添付するものとする。

① 当該適合性評価において適用する詳細基準

② ①に掲げる詳細基準が機能性基準に適合することを証する資料（例えば、安全性を立証するための論文、規格、解析結果又は試験データ）

③ 公開する詳細基準

④ ③に掲げる詳細基準が機能性基準に適合することを証する資料（例えば、安全性を立証するための論文、規格、解析結果又は試験データ）

⑤ ③に掲げる詳細基準が公開に適することを証する資料（例えば、当該詳細基準に係る製造施設の使用実績、実証データ及び(6)の詳細基準事前評価書）

(4) (1)及び(2)に係る事前評価の厳正な処理を図ることを目的として、協会に学識経験者からなる詳細基準事前評価委員会（以下「事前評価委員会」という。）を設置する。

事前評価委員会は、協会が別に定める「詳細基準事前評価委員会規程」に基づき運営する。

(5) 協会は、(1)及び(2)に係る事前評価を行うときは、事前評価委員会に諮るものとする。事前評価委員会は、要領に基づき、(1)に係る事前評価にあつては機能性基準に適合すること、(2)に係る事前評価にあつては機能性基準に適合すること及び公開に適することについて評価を行う。

(6) 協会は、(1)に係る事前評価を行ったときは、要領に基づき、事前評価申請を行った者に対し、速やかにその結果を詳細基準事前評価書により通知しなければならない。

(7) 協会は、(2)に係る事前評価を行ったときは、要領に基づき、事前評価申請を行った者に対し、速やかにその結果を公開詳細基準事前評価書により通知しなければならない。

この場合において、当該詳細基準が機能性基準に適合し汎用性を有する等公開に適す

ると認められるときは、協会は、遅滞なく、当該公開詳細基準事前評価書を公開しなければならない。

4. 協会による一般詳細基準審査

(1) 一般に広く活用することを目的とした詳細基準（以下「一般詳細基準」という。）が1.に掲げる機能性基準に適合することについて、協会による一般詳細基準審査を受けようとする者は、協会が別に定める「一般高圧ガス保安規則等四規則基準審査規程」（以下「審査規程」という。）に基づき、一般詳細基準審査申請書を協会に提出するものとする。

(2) 協会の一般詳細基準審査の厳正な処理並びに例示基準の時宜を得た適切な改正及び追加を図ることを目的として、協会に学識経験者等からなる冷凍保安基準検討委員会（以下「基準検討委員会」という。）を設置する。

基準検討委員会は、協会が別に定める「冷凍保安基準検討委員会規程」に基づき運営する。

(3) 協会は、(1)に係る一般詳細基準審査を行うときは、基準検討委員会に諮るものとする。基準検討委員会は、審査規程に基づき、機能性基準に適合することについて審査を行う。

(4) 協会は、(1)に係る一般詳細基準審査を行ったときは、審査規程に基づき、(1)の申請を行った者に対し、速やかにその結果を一般詳細基準審査結果通知書により通知しなければならない。

この場合において、協会は、当該一般詳細基準が一般に広く活用できるものであって、機能性基準に適合すると認めるときは、(1)の申請を行った者の求めに応じ、遅滞なく、一般詳細基準審査結果通知書を公開しなければならない。

(5) 協会は、(1)に係る一般詳細基準審査を行い、当該一般詳細基準が一般に広く活用できるものであって、機能性基準に適合すると認めるときは、(4)に係る結果を経済産業省に報告するものとする。

5. 経済産業省による例示基準の改正及び追加

(1) 経済産業省は、協会による3.(2)に係る事前評価の結果を踏まえ、例示基準の改正又は追加を検討するものとする。

(2) 経済産業省は、協会による4.(5)の報告を踏まえ、例示基準を改正又は追加するものとする。

(3) 経済産業省は、(1)及び(2)に関わらず、必要に応じて例示基準を改正又は追加するものとする。

冷凍保安規則関係例示基準

この冷凍保安規則関係例示基準は、冷凍保安規則に定める技術的要件を満たす技術的内容をできる限り具体的に例示したものである。

なお、冷凍保安規則に定める技術的要件を満たす技術的内容はこの例示基準に限定されるものではなく、冷凍保安規則に照らして十分な保安水準の確保ができる技術的根拠があれば、冷凍保安規則に適合するものと判断するものである。

目 次

1. 火気に対して安全な措置	1
2. 警 戒 標	3
3. 滞留しないような構造	4
4. 振動、衝撃、腐食により冷媒ガスが漏えいしない構造	5
5. 耐 圧 試 験	6
6. 気 密 試 験	8
7. 圧 力 計	9
8. 許容圧力以下にもどすことができる安全装置	10
9. 安全弁、破裂板の放出管の開口部の位置	18
10. 液面計の破損及び破損による漏えいを防止するための措置	19
11. 消 火 設 備	20
12. 液化ガス流出を防止するための措置	21
13. ガス漏えい検知警報設備とその設置場所	23
14. 除害のための措置	26
15. バルブ等の操作に係る適切な措置	29
16. 設備の修理又は清掃	30
17. バルブに過大な力を加えない措置	32
18. 冷媒設備に係る容器に対する基準の適用	33
19. 設 計 圧 力	34
20. 冷媒設備に用いる材料	37
21. 材料の超音波探傷試験	46
22. 溶 接 効 率	48
23. 容器及び配管の強度等	49
24. 溶 接	90
25. 応 力 除 去	102
26. 容器の構造及び加工	105
27. 溶接部の機械試験	110
28. 溶接部の非破壊試験	117
別 表	122
別 図	137

1. 火気に対して安全な措置

規則関係条項 第7条第1項第1号、第7条第2項、第12条第1項、第12条第2項

(冷媒ガスが可燃性ガスである場合)

1.1 冷凍設備の冷媒ガスが可燃性ガスである場合の火気（当該冷凍設備内のものを除く。以下1.2において同じ。）に対して安全な措置を講ずることとは、次の各号による。

1.1.1 冷凍設備の圧縮機、油分離器、凝縮器及び受液器並びにこれらの間の配管（以下1.において「高圧部」という。）は、ボイラ、温風炉と同一面に設置する場合は、防火上有効な壁（以下「防火壁」という。）で隔離された別室に設置し、又は8 m（第二種製造者にあつては2 m）以上の距離を隔てて設置すること。

1.1.2 冷凍設備の高圧部は、ストーブ、こんろ及び表面温度が400 °C以上となる発熱体（以下「ストーブ等」という。）を使用する室に設置する場合は、冷凍設備の高圧部とストーブ等の距離を8 m（第二種製造者にあつては2 m）以上又はこれらの間に防火壁が設けられ、かつ、4 m（第二種製造者にあつては1 m）以上隔てて設置すること。

(冷媒ガスが可燃性ガス以外である場合)

1.2 冷凍設備の冷媒ガスが可燃性ガス以外である場合の火気に対して安全な措置を講ずることとは、次の各号による。

1.2.1 冷凍設備の高圧部は、伝熱面積が14 m²を超えるボイラ（以下「大型火気設備」という。）を設置する室に設置する場合は、次の(1)、(2)又は(3)掲げる距離を隔てて設置すること。

(1) 冷凍設備の高圧部と「大型火気設備」との距離は、5 m（第二種製造者にあつては1.5 m）以上

(2) 冷凍設備の高圧部と「大型火気設備」との間に防火壁を設けた場合の距離は、2 m（第二種製造者にあつては0.8 m）以上

(3) 冷凍設備の高圧部（常用の温度より10 °C以上上昇しないような措置が講じられている高圧部）と「大型火気設備」との距離は、2 m（第二種製造者にあつては0.8 m）以上

1.2.2 冷凍設備の高圧部は、伝熱面積が8 m²を超え14 m²以下のボイラ（以下「中型火気設備」という。）を設置する室に設置する場合は、次の(1)、(2)又は(3)に掲げる距離を隔てて設置すること。

(1) 冷凍設備の高圧部と「中型火気設備」との距離は、2 m（第二種製造者にあつては1 m）以上

(2) 冷凍設備の高圧部と「中型火気設備」との間に防火壁を設けた場合の距離は、1 m（第二種製造者にあつては0.5 m）以上

(3) 冷凍設備の高圧部（常用の温度より10 °C以上上昇しないような措置が講じられている高圧部）と「中型火気設備」との距離は、1 m（第二種製造者にあつては0.5 m）以上

1.2.3 冷凍設備（第二種製造者の冷凍設備であって、次の(1)又は(2)に掲げる構造のものを除く。）の高圧部は、伝熱面積が8 m²以下のボイラを設置する室に設置する場合は、1 m以上の距離を隔てて設置すること。

(1) 熱の影響により平衡状態に達したときの圧力が当該冷凍設備に使用した冷媒ガスの温度60℃における飽和圧力を超える圧力にならない構造のもの

(2) 熱の影響により平衡状態に達したときの圧力が当該冷媒設備の許容圧力を超えない構造のもの

（ボイラ等の火口面の方向）

1.3 ボイラ等の火口面の方向（ボイラ等のたき口で、逆火等の際火炎の吹き出すおそれのある方向をいう。）に冷媒設備を設置する場合は、その間に防火壁を設けること。

（保守点検の可能距離）

1.4 冷凍設備と火気との間に防火壁を設けた場合は、防火壁との間に保守点検を行うことができる距離をとること。

また、防火壁に出入口を設ける場合は、防火性のある自閉式扉を用いること。

2. 警 戒 標

規則関係条項 第7条第1項第2号、第7条第2項、第8条第2号、
第12条第1項、第12条第2項、第13条

(警戒標の取付け位置)

- 2.1 警戒標は、冷凍設備が設置されている区画の出入り口付近で、外部から見やすい位置に掲げること。ただし、冷凍設備のうち単体設備となっているもの（例えば、ユニット型冷凍設備）又は移動式冷凍設備については、それらの設備の見やすい場所に表示することができる。

(警戒標の表示事項)

- 2.2 警戒標は、高圧ガス保安法の適用を受けている施設であることが外部の者に明瞭に識別できるものであること。なお、当該施設について保安上必要な注意事項を付記することは差し支えない。

表示の参考例

高圧ガス製造事業所

R 1 3 4 a 冷 凍 設 備

アンモニア冷凍設備

冷 凍 機 械 室

冷 房 車

3. 滞留しないような構造

規則関係条項 第7条第1項第3号、第8条第2号、第12条第1項、第13条

可燃性ガス又は毒性ガスを冷媒ガスとする冷媒設備の圧縮機、油分離器、凝縮器若しくは受液器又はこれらの中の配管を設置する室における漏えいした冷媒ガスが滞留しないような構造は、次の各号の一に掲げる基準に適合することとする。

- (1) 当該室には、冷凍能力1トン当たり 0.05 m^2 以上の直接外気に面した開口部（窓又は扉）を有すること。
- (2) 当該冷凍設備の冷凍能力に対応する開口部の面積を有しない場合には、その不足する開口部面積に応じ、冷凍能力1トン当たり $2 \text{ m}^3/\text{min}$ 以上の換気能力を有する機械通風装置を設置すること。

この場合、機械通風装置は、当該室の内部及び外部のいずれにおいても始動及び停止ができるものであること。

4. 振動，衝撃，腐食により冷媒ガスが漏えいしない構造

規則関係条項 第7条第1項第4号、第7条第2項、第8条第2号、第12条第1項、
第12条第2項、第13条、第57条第1号、第64条第3号

製造設備の振動、衝撃、腐食により冷媒ガスが漏えいしない構造は、次の各号による。

- (1) 製造設備は、振動により冷媒ガスが漏えいするおそれのある部分について、振止め、可撓管、防振装置等により冷媒ガスが漏れないようにすること。
- (2) 製造設備の突出部等衝撃により容易に破損し、冷媒ガスが漏えいするおそれのある部分については、適切な防護装置により冷媒ガスが漏れないようにすること。
- (3) 製造設備の外面であって腐食により冷媒ガスが漏えいするおそれのある部分については、塗装等適切な措置により冷媒ガスが漏れないようにすること。

5. 耐 圧 試 験

規則関係条項 第7条第1項第6号、第7条第2項、第8条第2号、第12条第1項、第12条第2項、
第13条、第57条第4号、第64条第2号

冷媒設備の配管以外の部分について行う耐圧試験は、次の各号による。

- (1) 耐圧試験は、圧縮機、冷媒液ポンプ、吸収溶液ポンプ、潤滑油ポンプ、容器及びその他冷媒設備の配管以外の部分（以下「容器等」という。）の組立品又はそれらの部品ごとに行う液圧試験とする。

ただし、耐圧試験後に容器等の内部から液を除去することが困難な場合であって、次のイ又はロの条件を満足する場合に限り、空気、窒素、ヘリウム、フルオロカーボン（不活性のものに限る。）又は二酸化炭素（アンモニア冷凍設備の耐圧試験には使用しないこと。）を使用して耐圧試験を行うことができる。

この場合において、空気圧縮機を使用して圧縮空気を供給する場合は、空気の温度を140℃以下にすること。

イ 当該試験を実施するにあたり、十分な容積を有する水槽又は溶液槽を使用し、被試験品を十分に水没させて実施する場合

ロ 次の①及び②による非破壊検査を実施し、溶接部の安全性を確認の上行う場合

- ① 容器の長手継手及び鏡板を作るための継手に係る突合せ溶接による溶接部（放射線透過試験を行うものとして設計された溶接部に限る。）の全長について耐圧試験前にJIS Z 3104(1995)鋼溶接継手の放射線透過試験に規定される方法により放射線透過試験を行い、その等級分類が1類又は2類のもの。さらに、次の(a)及び(b)に示す溶接部については、JIS G 0565(1992)鉄鋼材料の磁粉探傷試験方法及び磁粉模様の分類又はJIS Z 2343-1(2001)非破壊試験－浸透探傷試験－第1部：一般通則：浸透探傷方法及び浸透探傷指示模様の分類に規定される方法により探傷試験を行い、表面その他に有害な欠陥がないもの。

(a) 引張り強さの規格最小値が570 N/mm²以上の炭素鋼鋼板を使用した容器の溶接部

(b) 板の厚さが25 mm以上（板の厚さが異なる場合は、薄い板をいう。）の炭素鋼鋼板を使用した容器の溶接部

- ② 周継手に係る溶接部及び放射線透過試験を行わないものとして設計された容器（溶接の効率を放射線透過試験を行わないものとして設計されたもの）については、JIS G 0565(1992)鉄鋼材料の磁粉探傷試験方法及び磁粉模様の分類又はJIS Z 2343-1(2001)非破壊試験－浸透探傷試験－第1部：一般通則：浸透探傷方法及び浸透探傷指示模様の分類に規定される方法により探傷試験を行い、表面その他に有害な欠陥がないもの。

- (2) 液体を使用する耐圧試験圧力は、設計圧力又は許容圧力のいずれか低い圧力（以下この項において「設計圧力等」という。）の1.5倍以上（気体を使用する耐圧試験圧力は設計圧力等の1.25倍以上）の圧力とする。

- (3) 試験手順及び合格基準

イ 耐圧試験を液圧によって行う場合

被試験品に液体を満たし、空気を完全に排除した後、液圧を徐々に加えて耐圧試験圧力まで上げ、その最高圧力を1分間以上保った後、圧力を耐圧試験圧力の8/10まで降下させ、被試験品の各部に漏れ、異常な変形、破壊等のないこと（特に溶接継手及びその他の継手について異常がないこと。）をもって合格とする。

ロ 耐圧試験を気体によって行う場合

当該作業の安全を確保するため、試験設備の周囲に適切な防護措置を設け加圧作業中であることを標示し、過昇圧のおそれのないことを確認した後、設計圧力等の1/2の圧力まで上げ、その後、段階的に圧力を上げて耐圧試験圧力に達した後、再び設計圧力等まで圧力を下げた場合に、被試験品の各部に漏れ、異常な変形、破壊等のないこと（特に溶接継手及びその他の継手について異常がないこと。）をもって合格とする。

- (4) 耐圧試験に使用する圧力計は、文字板の大きさが75 mm以上(耐圧試験を気体によって行う場合にあっては、100 mm以上)で、その最高目盛は、耐圧試験圧力の1.25倍以上2倍以下であること。

圧力計は2個以上使用するものとし、加圧ポンプと被試験品との間に止め弁があるときは、少なくとも1個の圧力計は、止め弁と被試験品との間に取り付けること。

- (5) 全密閉形圧縮機及び容器に内蔵されるポンプについては、当該外殻を構成するケーシングについて耐圧試験を行うものとする。

- (6) 耐圧試験において、第7条第1項第5号に規定する耐震設計構造物に、通常の運転状態における高圧ガスの重量を超える水等の液体又は不活性ガス（以下「水等」という。）を満たそうとするときは、仮に当該耐震設計構造物が倒壊したとしても、当該耐震設計構造物付近の配管、設備等が破損し、その結果として可燃性ガス、酸素及び毒性ガスの漏えいが発生しないよう当該耐震設計構造物の倒壊により破損する可能性のある配管、設備等を保護し、又はそれらの配管、設備等とその他の部分とを確実に遮断（縁切り）して可燃性ガス等を除去（ガスパージ）する等の措置を行うとともに、水等を満たしている期間は、必要最小限のものとする。ただし、当該耐震設計構造物が水等を満たした状態でも、第7条第1項第5号に定める技術上の基準を満たすことについて、試験を受けようとする者が行った計算等により確認できるものにあつてはこの限りではない。この場合、当該耐震設計構造物の重要度は、通常の運転状態における高圧ガスに係る耐震設計構造物の重要度とする。

6. 気密試験

規則関係条項 第7条第1項第6号、第7条第2項、第8条第2号、第12条第1項、第12条第2項、
第13条、第14条第1号、第15条、第57条第4号、第64条第2号

気密試験（5. 耐圧試験の(1)ただし書の耐圧試験を気体によって行ったものを除く。）は、次の各号による。

- (1) 気密試験は、耐圧試験に合格した容器等の組立品並びにこれらを用いた冷媒配管で連結した冷媒設備について行うガス圧試験とする。
- (2) 気密試験圧力は、設計圧力又は許容圧力のいずれか低い圧力以上の圧力とする。
- (3) 気密試験に使用するガスは、空気、窒素、ヘリウム、フルオロカーボン（不活性のものに限る。）又は二酸化炭素（アンモニア冷凍設備の気密試験には使用しないこと。）を使用すること。この場合において、空気圧縮機を使用して圧縮空気を供給する場合は、空気の温度を140℃以下にすること。
- (4) 気密試験は、被試験品内のガスを気密試験圧力に保った後、水中において、又は外部に発泡液を塗布し、泡の発生の有無により漏れを確かめ、漏れないことをもって合格とする。ただし、フルオロカーボン（不活性のものに限る。）又はヘリウムガスを検知ガスとして使用して試験する場合には、ガス漏れ検知器によって試験することができる。
- (5) 気密試験に使用する圧力計は、文字板の大きさは75 mm以上でその最高目盛は気密試験圧力の1.25倍以上2倍以下であること。圧力計は、原則として2個以上使用するものとし、加圧用空気圧縮機等と被試験品との間に止め弁があるときは、少なくとも1個の圧力計は、止め弁と被試験品との間に取り付けること。
- (6) 全密閉形圧縮機及び容器に内蔵されるポンプについては、当該外殻を構成するケーシングについて気密試験を行うものとする。
- (7) 気密試験のため、第7条第1項第5号に規定する耐震設計構造物に、通常の運転状態における高圧ガスの重量を超える気体を満たそうとするときは、本基準5(6)によること。

7. 圧 力 計

規則関係条項 第7条第1項第7号、第7条第2項、第8条第2号、第12条第2項、第57条第1号

(圧力計の取付け)

7.1 圧力計の取付けは、次の各号による。

- (1) 冷媒設備には、圧縮機の吐出圧力及び吸入圧力を示す圧力計を見やすい位置に取り付けること。
- (2) 圧縮機が強制潤滑方式であって、潤滑油圧力に対する保護装置を有していない場合には、潤滑油圧力を示す圧力計を取り付けること。
- (3) 発生器には、冷媒ガスの圧力を示す圧力計を取り付けること。

(圧力計の基準)

7.2 圧力計の基準は次の各号による。

- (1) 圧力計は、JIS B 7505 (1999) ブルドン管圧力計又はこれと同等以上のひずみゲージ式圧力計（電子式）を使用し、冷媒ガス、吸収溶液及び潤滑油の化学作用に耐えるものであること。
- (2) 圧力計の目盛板の最高目盛の数値は、当該圧力計の設置個所に係る気密試験圧力以上であり、かつ、その2倍以下であること。また、真空部の目盛があるときは、その最低目盛は -0.1 MPaとすること。
- (3) 移動式冷凍設備に使用する圧力計は、振動に耐えるものであること。
- (4) 圧力計は、著しい脈動、振動等により読みとりに支障を生じないように取り付けること。

8. 許容圧力以下にもどすことができる安全装置

規則関係条項 第7条第1項第8号、第7条第2項、第8条第2号、第12条第1項、 第12条第2項、第13条、第57条第1号・第10号
--

(許容圧力以下にもどすことができる安全装置)

- 8.1** 許容圧力以下に戻すことができる安全装置とは、高圧遮断装置、安全弁（圧縮機内蔵形安全弁を含む。）、破裂板、溶栓又は圧力逃がし装置（有効に直接圧力を逃がすことのできる装置をいう。）（以下「安全装置」という。）をいう。

(安全装置の取り付け)

- 8.2** 吸収式冷凍設備以外の冷凍設備に対する安全装置の取付けは、その設備の種類に応じ、次の各号による。この場合、冷媒ガスが可燃性ガス又は毒性ガスである冷凍設備の安全装置には、破裂板又は溶栓以外のものを用いること。

- (1) 圧縮機（遠心式圧縮機を除く。以下**8**において同じ。）には、その吐出し部で吐出し圧力を正しく検知できる位置に高圧遮断装置及び安全弁を取り付けること。

なお、圧縮機吐出し部以降に運転状態（冷房、暖房等）を切替えることによって許容圧力を低くしてもよい高圧部ができる場合には、その圧力を正しく検知できる位置にも高圧遮断装置及び安全弁を取り付けること。

ただし、冷凍能力が20トン未満の圧縮機においては、安全弁の取り付けを省略することができる。

- (2) シェル型凝縮器及び受液器には、安全弁を取り付けること。ただし、内容積が500 L未満のものには、溶栓をもって代えることができる。

- (3) コイル型凝縮器（冷媒ガスに係る一つの循環系統の冷凍能力が20トン以上の冷凍設備に係るものに限る。）には安全弁又は溶栓を取り付けること。ただし、管寄せを含めて内径が160 mm以下の配管で構成されるものにあつては適用しない。

- (4) 遠心式冷凍設備のシェル型蒸発器には、安全弁又は破裂板を取り付けること。ただし、内容積が500 L未満のものにあつては、溶栓をもって代えることができる。

- (5) 遠心式圧縮機を用いる冷凍装置で凝縮器に液冷媒が滞留することがなく、かつ、蒸発器に安全弁又は破裂板が取り付けられ、これらにより凝縮器に異常高圧が発生した場合でも高圧部（圧縮機又は発生器の作用による凝縮圧力を受ける部分（備考(1)から(5)までに掲げるものを除く。）をいう。以下**8**及び**19**において同じ。）の許容圧力を超えることとならない構造のものについては、凝縮器に取り付ける安全弁を省略することができる。

- (6) 低圧部（高圧部以外の部分をいう。以下**8**及び**19**において同じ。）に用いる容器であつて、当該容器本体に付属する止め弁によって封鎖される構造のものには、安全弁、破裂板又は圧力逃がし装置を取り付けること。

- (7) 液封により著しい圧力上昇のおそれのある部分（銅管及び外径26 mm未満の配管の部分を除く。）には、安全弁、破裂板又は圧力逃がし装置を取り付けること。

(備考)

- 1) 遠心式圧縮機
- 2) 高圧部を内蔵した密閉形圧縮機であって低圧部の圧力を受ける部分
- 3) ブースタの吐出圧力を受ける部分
- 4) 多元冷凍装置で圧縮機又は発生器の作用による凝縮圧力を受ける部分であって凝縮温度が通常の運転状態において -15°C 以下の部分
- 5) 自動膨張弁(膨張弁の二次側に高圧部圧力がかかるもの(ヒートポンプ用等)は、高圧部とする。)

(吸収式冷凍設備の安全装置の取付け)

8.3 吸収式冷凍設備の安全装置の取付けは、次の各号による。この場合、冷媒ガスが可燃性ガス又は毒性ガスである冷凍設備の安全装置には、破裂板又は溶栓以外のものを用いること。

- (1) 発生器の高圧部には、高圧遮断装置及び安全弁又は破裂板を取り付けること。ただし、冷凍能力20トン未満の発生器においては、安全弁又は破裂板の取付けを省略することができる。
- (2) シェル型蒸発器、吸収器及び溶液熱交換器には安全弁又は破裂板を取り付けること。ただし、内容積が500 L未満の場合には、溶栓をもって代えることができる。
- (3) 発生器と他の容器を連絡する配管が通常の使用状態で閉鎖されることがなく、かつ、当該発生器に安全弁が取り付けられ、これにより当該容器の安全装置として作動すると認められる場合には、当該容器に取り付ける安全装置を省略することができる。
- (4) **8.2**(2)、(3)、(6)及び(7)の基準は、吸収式冷凍設備について準用する。

(圧縮機等の安全装置の省略等)

8.4 次の各号に定める条件を満足する圧縮機又は発生器に取り付けるべき安全装置は、それぞれ当該各号に定める基準によることができる。

- (1) 2台以上の圧縮機又は発生器の吐出管が共通である場合には、各圧縮機又は発生器に安全弁が取り付けられている場合に限り、各圧縮機又は発生器に取り付けるべき高圧遮断装置を共用することができる。
- (2) 一の架台上において、2台以上の圧縮機が設置され、かつ、運転時に各圧縮機の吐出側から安全装置までの間で、吐出管が止め弁又は自動制御弁(逆止め弁を除く。)により仕切られることがないので、単一の圧縮機として作用すると認められるものにあつては、圧縮機に取り付ける安全装置を共用することができる。
- (3) 冷凍能力20トン以上の圧縮機又は発生器を用いる冷凍設備の凝縮器に安全弁を取り付けた場合であつて、圧縮機又は発生器と凝縮器との間の連絡管の止め弁が通常の使用状態で閉鎖することがなく、かつ、凝縮器に取り付ける安全弁又は破裂板の口径が圧縮機の吐出しガス量を十分に処理することができるときは、圧縮機又は発生器に取り付けるべき安全弁又は破裂板を省略することができる。
- (4) 多段圧縮方式冷凍設備で2台以上の圧縮機が連動されているもので、相互の連絡管に止め弁のないときは、低圧側圧縮機の安全装置を省略することができる。

(容器の安全弁又は破裂板の省略)

8.5 次の各号の条件を満足する容器については、いずれか一方の容器に取り付ける安全弁又は破裂板を省略することができる。

- (1) 容器相互間の連絡管に止め弁がないこと。

- (2) 容器相互間の連絡管の内径が内容積の大きい容器について8.8の算式により得られる安全弁又は破裂板の口径の値以上であること。
- (3) 安全弁又は破裂板の口径が8.8の備考により計算した口径の値以上の値であること。

(圧縮機又は発生器の安全弁の口径)

8.6 圧縮機又は発生器の吐出圧力のかかる部分に取り付けるべき安全弁の口径は、次の各号による。

なお、複数の安全弁を用いる場合にあつては、それぞれの口径部の断面積の合計を一つの安全弁の口径部の断面積と見なして求めた口径が、次の各号による値以上であること。

8.6.1 圧縮機に取り付けるべき安全弁の口径は、次の算式により得られる値以上であること。

$$d_1 = C_1 \sqrt{V_1}$$

この式において d_1 : 安全弁の最小口径 (単位 mm)

V_1 : 標準回転速度における1時間のピストン押しのけ量 (単位 m^3)

ただし、8.4(2)により安全弁を共用する場合は、各圧縮機のピストン押しのけ量の合計値とする。

C_1 : 次の表に掲げる定数又は次の算式(A)により得られる値

冷媒ガスの種類	C_1 の値	冷媒ガスの種類	C_1 の値	冷媒ガスの種類	C_1 の値	冷媒ガスの種類	C_1 の値
R 1 3	2.6	R 2 2	1.6	R 1 1 4	1.4		
エチレン	2.0	エタン	1.6	プロパン	1.4	イソブタン	1.1
二酸化炭素	1.9	R 1 2	1.5	クロルメチル	1.2	アンモニア	0.9
R 5 0 2	1.9	R 5 0 0	1.5	R 2 1	1.2	ルマルブタン	0.9

(C_1 の算式)

その他のガスを冷媒ガスとするときの C_1 の値は、次の算式(A)により得られる値とする。

$$C_1 = 1.98 \sqrt{\frac{G}{P\sqrt{M}}} \quad \dots \quad (A)$$

この式において P : 許容圧力 (単位 MPa)

M : 分子量 (2種類以上のガスを混合したガスを冷媒ガスとする場合にあつては、各成分ガスごとに、当該ガスの分子量に当該ガスのモル分率を乗じて得られる値の和とする。)

G : 温度 -15°C における冷媒ガスの飽和蒸気 (非共沸混合冷媒ガスにあつては気液平衡状態の蒸気) の密度 (単位 kg/m^3)

蒸発温度が -30°C 以下のときの C_1 の値は、上の表又は算式(A)にかかわらず、次の算式(B)により得られる値とする。

$$C_1 = 1.98 \sqrt{\frac{G}{P\sqrt{M}}} \quad \dots \quad (B)$$

この式において P : 許容圧力 (単位 MPa)

M : 分子量 (2種類以上のガスを混合したガスを冷媒ガスとする場合にあっては、各成分ガスごとに、当該ガスの分子量に当該ガスのモル分率を乗じて得られる値の和とする。)

G : 当該冷媒設備の蒸発温度における冷媒ガスの飽和蒸気 (非共沸混合冷媒ガスにあっては気液平衡状態の蒸気) の密度 (単位 kg/m^3)

8.6.2 発生器に取り付けるべき安全弁の口径は、次の算式により得られる値以上の値であること。

$$d_2 = C_2 \sqrt{V_2}$$

この式において d_2 : 安全弁の最小口径 (単位 mm)

V_2 : 加熱装置が最大の加熱運転状態にあるときに発生する冷媒蒸発量で、還流を行う場合は還流量を含む。(単位 m^3/h)

C_2 : 定数であって、次の算式によって得られる値とする。

$$C_2 = 1.98 \sqrt{\frac{G}{P \sqrt{M}}}$$

この式において P : 許容圧力 (単位 MPa)

M : 分子量

G : 許容圧力における冷媒ガスの飽和蒸気の密度 (単位 kg/m^3)

(揚程の高い安全弁の吹出し面積の特例)

8.7 圧縮機又は発生器に取り付ける安全弁であって、その揚程が口径の1/15以上のものの吹出し部の面積は、**8.6**の規定にかかわらず、次の算式により得られる面積以上の面積とすることができる。

$$A = \frac{0.1 W}{C K P \sqrt{\frac{M}{T}}}$$

この式において A : 安全弁の吹出し面積 (単位 cm^2)

高揚程式及び全揚程式では $A = \pi d l$ 、弁座が円すい座のものにあってはこの式により得られる値の0.707倍とし、全量式のものにあっては A はのど部の面積とする。

d : 弁座口の直径 (単位 mm)

l : リフト (単位 mm) $l > \frac{1}{4} d$ の場合は $\frac{1}{4} d$ とする。

P : 吹出し圧力 (単位 MPa)

M : 冷媒ガスの分子量 (2種類以上のガスを混合したガスを冷媒ガスとする場合にあっては、各成分ごとに、当該ガスの分子量に当該ガスのモル分率を乗じて得られる値の和とする。)

T : 吹出し圧力における冷媒ガスの絶対温度 (単位 K)

W : 吹出し冷媒ガス量 (単位 kg/h)

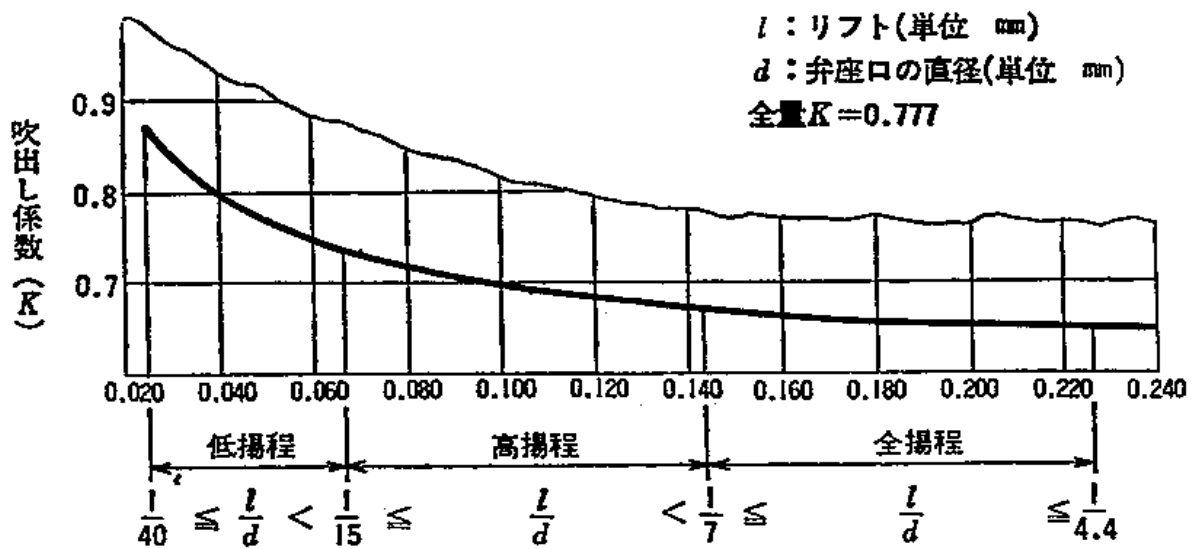
当該安全弁を取り付けるべき圧縮機又は発生器の吹出しガス量を決定する場

合の冷媒ガスの吸い込みガス量については、冷凍設備の運転開始から所定の低温の状態に達するまでの時間が5時間を超えるときは、所定の低温状態における温度と-15℃の中間の温度における冷媒ガスの蒸気の密度（単位 kg/m³）を基準として求められる値とする。ただし、8.4(2)により安全弁を共用する場合は、各圧縮機の吹出し冷媒ガス量の合計値とする。

K ：吹出し係数

JIS B 8225(1993)安全弁-吹出し係数測定法によって公称吹出し係数 K を求めた場合はその値に0.9を乗じた値とし、その他の安全弁の場合は図8-1により求めた値とする。

図8-1



C ：冷媒ガスの断熱指数（次の表において k とする。）の値に応じて定まる数値で次の表による。

k	C	k	C	k	C	k	C
1.00	234	1.20	251	1.40	265	1.60	277
1.02	237	1.22	252	1.42	266	1.62	278
1.04	238	1.24	254	1.44	267	1.64	280
1.06	240	1.26	255	1.46	268	1.66	281
1.08	242	1.28	257	1.48	270	1.68	282
1.10	244	1.30	258	1.50	271	1.70	283
1.12	245	1.32	260	1.52	272	1.80	289
1.14	246	1.34	261	1.54	274	1.90	293
1.16	248	1.36	263	1.56	275	2.00	298
1.18	250	1.38	264	1.58	276	2.20	307

(容器に取り付ける安全弁又は破裂板の口径)

8.8 容器に取り付ける安全弁又は破裂板の口径は、次の算式により得られる値以上の値とする。

なお、複数の安全弁を用いる場合にあっては、それぞれの口径部の断面積の合計を一つの安全弁の口径部の断面積と見なして求めた口径が、次の算式により得られる値以上であること。

$$d_3 = C_3 \sqrt{DL}$$

この式において d_3 : 安全弁又は破裂板の最小口径 (単位 mm)

D : 容器の外径 (単位 m)

L : 容器の長さ (単位 m)

C_3 : 次の表に掲げる定数又は次の算式により得られる値

冷媒ガスの種類	C_3 の値		冷媒ガスの種類	C_3 の値	
	高圧部	低圧部		高圧部	低圧部
R 1 1 4	19	19	アンモニア	8	11
R 2 1	16	20	R 2 2	8	11
ノルマルブタン	11	17	R 5 0 2	8	11
イソブタン	11	15	プロパン	8	11
			R 1 3	5	5
クロルメチル	9	12	エタン	4	5
R 1 2	9	11	エチレン	4	5
R 5 0 0	9	11	二酸化炭素	4	5

(C_3 の算式)

その他の冷媒ガス又は設計圧力を表19.1の備考8)による場合においては、各々次の算式により得られる値とする。

$$C_3 = 359 \sqrt{\frac{1}{P r \sqrt{M}}}$$

この式において P : 許容圧力 (単位 MPa)

r : 冷媒ガスの許容圧力における蒸発熱 (単位 kJ/kg)

M : 分子量 (2種類以上のガスを混合したガスを冷媒ガスとする場合にあっては、各成分ガスごとに、当該ガスの分子量に当該ガスのモル分率を乗じて得られる値の和とする。)

(備考) 2以上の容器が連結されている場合の共通の安全弁の口径は、上式の DL の値にそれぞれの容器の DL の合計値を代入して計算する。

(安全弁又は破裂板の口径の比率)

8.9 冷凍能力20トン以上の冷凍設備の容器に取り付ける安全弁又は破裂板の口径は、圧縮機又は発生器に取り付けるべき安全弁の最小口径の7/10以上で、かつ、**8.8**の算式により得られる値以上にしな

なければならない。また、圧縮機又は発生器に安全弁を取り付けない場合には、安全弁又は破裂板の口径を8.6又は8.7の算式により得られる値以上にしなければならない。

(溶栓の口径)

8.10 溶栓の口径は、8.8の算式により得られる値の1/2以上の値でなければならない。

(安全弁及び高圧遮断装置の作動圧力等)

8.11 安全弁及び高圧遮断装置の作動圧力（吹始め圧力及び吹出し圧力をいう。以下同じ。）は次による。

- (1) 圧縮機又は発生器に取り付ける安全弁の吹出し圧力は、当該圧縮機又は発生器の吐出し側の許容圧力の1.2倍又は当該圧縮機若しくは発生器の吐出しガスの圧力を直接受ける容器の許容圧力の1.2倍のうちいずれか低い圧力を超えてはならない。この場合において、安全弁の吹出し圧力は、吹始め圧力の1.15倍以下でなければならない。
- (2) 容器に取り付ける安全弁の吹出し圧力は、高圧部にあつては当該冷媒設備の高圧部の許容圧力の1.15倍の圧力以下、低圧部にあつては当該冷媒設備の低圧部の許容圧力の1.1倍の圧力以下の圧力となるように設定しなければならない。
- (3) 高圧遮断装置の作動圧力は、当該冷媒設備の高圧部に取り付けられた安全弁（内蔵形安全弁を除く。）の吹始め圧力の最低値以下の圧力であつて、かつ、当該冷媒設備の高圧部の許容圧力以下の圧力となるように設定しなければならない。

ただし、高圧部に取り付けられたすべての安全弁の吹始め圧力が当該安全弁の取り付けられた冷媒設備の許容圧力の1.05倍を超える場合であつて、かつ、当該冷媒設備の気密試験を6に規定する圧力の1.05倍以上で実施した場合にあつては、高圧遮断装置の実際の作動圧力を許容圧力の1.05倍以下とすることができる。

(注) 圧縮機内蔵形安全弁は、高圧部と低圧部の圧力差を考慮し、かつ、その吹出し圧力が(1)に規定するように当該圧縮機の吐出し側の許容圧力の1.2倍以下の圧力となるように決定すること。

(安全弁の構造)

8.12 安全弁の構造は次の各号による。

- (1) 安全弁は、作動圧力を設定した後、封印できる構造であること。
- (2) 安全弁の各部のガス通過面積（のど部及び吹出し部の面積を除く。）は、安全弁の口径面積以上であること。

(安全弁の試験及び表示)

8.13 安全弁は、作動圧力を試験し、そのとき確認した吹始め圧力を容易に消えない方法で本体に表示してあるものであること。

(高圧遮断装置の構造)

8.14 高圧遮断装置の構造は次の各号による。

- (1) 高圧遮断装置は、その設定圧力が目視により判別できるものであること。
- (2) 高圧遮断装置の設定圧力の精度は、設定圧力の範囲に応じ、次の表による。

設定圧力の範囲	設定圧力の精度
2 MPa以上	-10 % 以内
1 MPa以上2 MPa未満	-12 % 以内
1 MPa未満	-15 % 以内

(注) 上記の数値は、圧力設定値が固定の高圧遮断装置にあつてはその設定圧力を基準とし、可変のものにあつては当該高圧遮断装置の圧力目盛板に設定用指針を合致させたときに示された圧力を設定圧力として適用するものとする。

- (3) 高圧遮断装置は、原則として手動復帰方式とすること。ただし、可燃性ガス及び毒性ガス以外のガスを冷媒とする冷凍設備（冷媒ガスに係る一の循環系統の冷凍能力が10トン未満の冷媒設備に限る。）で運転及び停止が自動的に行われても危険の生ずるおそれのない構造のものは、自動復帰式とすることができる。
- (4) 高圧遮断装置は、冷媒設備の高圧部の圧力を正しく検知できるものであり、かつ、圧力計を取り付ける場合には、両者が検知する圧力との差圧を極力少なくするよう取り付けること。

(溶 栓)

8.15 溶栓は次の各号による。

- (1) 溶栓（低圧部に用いるものを除く。）の熔融温度は、75℃以下とする。
ただし、75℃を超え100℃以下の一定の温度に相当する冷媒ガスの飽和圧力の1.2倍以上の圧力で耐圧試験を実施した冷媒設備に用いるものにあつては、その温度をもって熔融温度とすることができる。
- (2) 低圧部に用いる溶栓の熔融温度は、当該溶栓を取り付ける部分の液体を使用した場合の耐圧試験圧力又は気体を使用した場合の耐圧試験圧力に対応する飽和温度以下の温度であること。
- (3) 溶栓は当該溶栓の取り付けられる冷媒設備に係る冷媒ガスの温度を正確に検知でき、かつ、圧縮機又は発生器の高温吐出ガスに影響されない位置に取り付けること。

(破裂板)

8.16 破裂板は次の各号による。

- (1) 破裂板は、冷媒設備内の冷媒ガスの圧力が異常に上昇したとき、板が破裂して冷媒ガスを放出する構造のものであること。
- (2) 破裂板の破裂圧力は、液体を使用した場合の耐圧試験圧力以下又は気体を使用した場合の耐圧試験圧力以下の圧力とすること。
- (3) 冷媒設備に破裂板及び安全弁を取り付けた場合には、破裂板の破裂圧力は、安全弁の作動圧力以上とする。
- (4) 破裂板は、当該破裂板に使用しようとする板と同一の材料、形状、寸法の他の板について、破裂圧力を確認したものを使用しなければならない。

9. 安全弁、破裂板の放出管の開口部の位置

規則関係条項 第7条第1項第9号、第12条第1項

不活性ガス以外の冷媒ガスに係る冷媒設備に設けた安全弁又は破裂板に設ける放出管の開口部の位置は、次に掲げる基準によるものとする。

(1)可燃性ガスを冷媒ガスとする冷媒設備に設けたもの

近接する建築物又は工作物の高さ以上の高さであって周囲に着火源等のない安全な位置

(2)毒性ガスを冷媒ガスとする冷媒設備に設けたもの

当該毒性ガスの除害のための設備内

10. 液面計の破損及び破損による漏えいを防止するための措置

規則関係条項 第7条第1項10号・第11号、第7条第2項、第8条第2号、第12条第1項、第12条第2項、第13条、第57条第1号
--

(破損を防止するための措置)

10.1 受液器に設けるガラス管液面計に講じる破損を防止するための措置は、次の各号による。

受液器に設けるガラス管液面計は、次の各号による。

- (1) 液面計に用いるガラスは、JIS B 8211(1994)ボイラー水面計ガラス中記号B又はPに該当するものを用いること。
- (2) 受液器に設けられたガラス管液面計は、ガラス管の破損を防止するため、金属製等の覆いを設けること。

(破損による漏えいを防止するための措置)

10.2 可燃性ガス又は毒性ガスを冷媒ガスとする冷媒設備の受液器と当該ガラス管液面計とを接続する配管には、当該ガラス管液面計の破損による漏えいを防止するため、自動式及び手動式の止め弁を設けること。ただし、自動及び手動によって閉止できる二つの機能を備えた単一の止め弁でもよいものとする。

11. 消 火 設 備

規則関係条項 第7条第1項第12号、第8条第2号、第12条第1項、第13条

可燃性ガスの製造施設に設ける消火設備は、次の各号による。

- (1) 消火設備とは、消火及び防火を目的とした可搬式又は固定式の放水装置、水噴霧装置、散水装置及び粉末消火器、不活性ガス消火器並びにスチーム又は不活性ガスを使用する消防火設備等をいう。
- (2) 上記の消火設備の適用に当たっては、防護対象設備、施設の規模、冷媒ガスの種類及び周辺の状況、その他を考慮して数量、種類、組合せ及び配置を決定すること。

12. 液化ガスの流出を防止するための措置

規則関係条項 第7条第1項第13号

内容積が10,000リットル以上の受液器の周囲に設ける流出を防止するための措置とは、12.1に掲げる措置又は12.2に掲げる防液堤を設置することとする。

12.1 次に掲げるいずれかの措置

- (1) 受液器から漏えいした液化冷媒ガスが滞留しないように受液器の設置面を傾斜させ、誘導溝又は堰により流出した液化冷媒ガスを導きためるようにしたピット状の構造物（ピット内にためた液化冷媒ガスをポンプ等の移送設備により、安全な位置に移送できる措置を講じたもの又は受液器の内容積の1/2以上の内容積のもので、傾斜部とピット内の内容積の合計が当該受液器の内容積以上であり、かつ、雨水のたまり等により容量が減少することのないものに限る。）
- (2) 受液器の底部が床面下又は地盤面下にある、かつ、周囲がピット状の構造物であって、その容量が12.2.2に規定する容量以上であるもの（雨水のたまり等により容量が減少することのないものに限る。）

12.2 防液堤

（機能）

12.2.1 防液堤の機能は、受液器内の液化冷媒ガスが液体の状態で漏えいした場合、これを受液器の周囲の限られた範囲を超えて他へ流出することを防止できるものとする。

（容量）

12.2.2 防液堤の容量は、次の各号の基準によるものとする。

- (1) 防液堤の容量は、当該防液堤内に設置される受液器の内容積の90%以上の容積（以下「基本容積」という。）とする。この場合、アンモニアであってその圧力が次の表の上欄の圧力区分に該当するものについては、受液器内の圧力の区分に応じて気化する液化冷媒ガスの容積を減じた容積（基本容積に次の表に掲げる受液器内の圧力に応じた比率を乗じて得た容積とする。）とすることができる。ただし、当該受液器内の圧力の数値に幅がある場合は、表中の低い方の圧力の区分に対する数値をとるものとする。

受液器内の圧力 (MPa)	0.7以上 2.1未満	2.1以上
圧力に応じた比率 (%)	90	80

- (2) 2基以上の受液器が同一防液堤内に設置される場合の容量は、当該受液器のうち、内容積が最大であるものの内容積に他の受液器の内容積の合計の10%を加えたもの以上とすることができる。

この場合、同一防液堤内に設置された受液器の内容積の合計に対する一の受液器の内容積の割合を乗じて得た容量に応じて、受液器ごとに間仕切りを設けるものとする。なお、間仕切りの高さは防液堤本堤の高さより10 cm低くすること。

(構造)

12.2.3 防液堤の構造は、次の各号の基準に適合するものとする。

- (1) 防液堤の材料は、鉄筋コンクリート、鉄骨・鉄筋コンクリート、金属又はこれらの組合せによること。
- (2) 鉄筋コンクリート、鉄骨・鉄筋コンクリートは、水密性コンクリートを使用し、割れの発生を防ぐように、配筋、打ち継目等の間隔、配置等を定めること。
- (3) 金属は、当該ガスに侵されないもの又は防食、防錆の措置を講じたものであり、かつ、大気圧下における液化冷媒ガスの気化温度において十分なじん性を有するものであること。
- (4) 防液堤は液密なものであること。
- (5) 防液堤の高さは、防液堤内における受液器の保全及び防災活動に支障のない範囲において防液堤内にたまる液の表面積ができる限り小さくなるように定めること。
- (6) 防液堤は、その高さに相当する当該液化冷媒ガスの液頭圧に耐えるものであること。
- (7) 防液堤の周囲には、昇降のための階段、はしご等による出入口を設けること。ただし、容易に出入りできるものは、この限りではない。
- (8) 配管の貫通部は、間隙からの漏えい防止及び防食の措置を講ずること。
- (9) 防液堤内の滞水を外部に排出するための措置を講ずること。この場合、排水の措置は、防液堤外において排水及び遮断の操作が行えるものであり、排水時以外は閉止してあること。

13. ガス漏えい検知警報設備とその設置場所

規則関係条項 第7条第1項第15号、第12条第1項

(機 能)

- 13.1** ガス漏えい検知警報設備（以下単に「検知警報設備」という。）は、可燃性ガス又は毒性ガスの漏えいを検知した上、その濃度を指示するとともに警報を発するものとし、次の各号の性能を有するものとする。
- (1) 検知警報設備は、隔膜電極方式、半導体方式、接触燃焼方式その他の方式によって検知エレメントの変化を電氣的機構により、あらかじめ設定されたガス濃度（以下「警報設定値」という。）において自動的に警報するものであること。
 - (2) 警報設定値は、設置場所における周囲の雰囲気温度において、可燃性ガスにあつては爆発下限界の1/4以下の値、毒性ガスにあつては許容濃度値以下とすること。ただし、アンモニアを使用する場合にあつては、50 ppm以下とする。
 - (3) 警報精度は、警報設定値に対し、可燃性ガス用にあつては±25 %以下、毒性ガス用にあつては±30 %以下のものであること。
 - (4) 検知警報設備の発信に至るまでの遅れは、警報器設定値濃度の1.6倍の濃度において、通常30秒以内であること。ただし、検知警報設備の構造上又は理論上これより遅れる特定のガス（アンモニアその他これに類するガス）にあつては1分以内とする。
 - (5) 電源の電圧等の変動が±10 %あつた場合においても、警報精度が低下しないものであること。
 - (6) 指示計の目盛については、可燃性ガス用にあつては0～爆発下限界値、毒性ガス用にあつては0～許容濃度値の3倍の値（アンモニアを使用する場合にあつては400 ppm。ただし、50 ppmで警告音を発する場合は150 ppm。）をそれぞれの目盛の範囲に明確に指示するものであること。
 - (7) 警報を発した後は、原則として、雰囲気中のガス濃度が変化しても、警報を発信し続けるものとし、その確認又は対策を講ずることにより警報が停止するものであること。
 - (8) 検知警報設備の保守管理にあつては、取扱説明書又は仕様書に記載された点検・整備事項に基づき、定期的に点検・整備を行うこと。また、点検・整備の結果は記録し、3年以上保存すること。
 - (9) 検知警報設備は、1月に1回以上その警報に係る回路検査により警報を発すること及び1年に1回以上その検知及び警報に係る検査を行い正常に作動することを確認すること。

(構 造)

- 13.2** 検知警報設備の構造は、次の各号に掲げるものとする。
- (1) 十分な強度を有し（特に検知エレメント及び発信回路は耐久性を有するものであること。）、かつ、取扱い及び整備（特に検知エレメントの交換等）が容易であること。
 - (2) ガスに接触する部分は耐食性の材料又は十分な防食処理を施した材料を用いたものであり、その他の部分は塗装及びメッキの仕上げが良好なものであること。
 - (3) 可燃性ガス（アンモニアを除く。）を冷媒ガスとする製造施設に設置するものにあつては、労働安全衛生法(昭和47年法律第57号)第44条の2による型式検定に合格した防爆性能を有するもので

あること。

- (4) 2以上の検出端部からの警報を受信する場合、受信回路は、他が警報を発し回路が作動している場合においても、当該検知警報設備が作動すべき条件の場合は警報を発することができるものとし、かつ、当該場所が識別できるものであること。
- (5) 受信回路は、作動状態にあることが容易に識別できるものであること。
- (6) 警報は、ランプの点灯又は点滅と同時に警告音を発するものであること。ただし、アンモニアを使用する場合にあっては、50 ppm以下でランプが点灯又は点滅し、100 ppm（アンモニアを屋内において使用する場合にあっては、200 ppm）以下でランプの点灯又は点滅と同時に警告音を発するものでもよい。

(設置箇所)

13.3 検知警報設備の設置は、次の各号によるものとする。

13.3.1 製造施設における検知警報設備の検出端部の設置場所及び個数は、次の各号によるものとする。

- (1) 建物の中に設置されている冷媒設備に係る圧縮機、ポンプ、凝縮器、高圧受液器、低圧受液器等の設備群（以下「設備群」という。）が設置してある場所の周囲であって漏えいしたガスが滞留しやすい場所に、設備群の周囲10 mにつき1個以上の割合で計算した個数とする。

ただし、設置個数については、機械室内に設置された設備群の周囲を一つの長方形で囲ったときに、その面積（以下「設備群面積」という。）で当該機械室の床面積を除いた値が1.8以上である場合には設備群面積に応じ、次表の下欄の設置個数とすることができる。

設備群面積 S (m ²)	0 < S ≤ 30	30 < S ≤ 70	70 < S ≤ 130	130 < S ≤ 200	200 < S ≤ 290
設 置 個 数	2	3	4	5	6

- (2) 蒸発器を設置した冷蔵庫内の電気設備が次の基準を満たした場合には、当該冷蔵庫内における検知警報設備の設置を省略することができる。

イ 冷蔵庫内照明用等の電球は、裸電球を使用せずガラスグローブ、金網等の覆いを設けること。

ロ 温度調節器を使用する場合には、入切する接点部は冷蔵庫内に設けないこと。例えば、感温筒付き温度スイッチなどを使用し、スイッチ部は冷蔵庫外に取り付ける。

ハ 冷蔵庫内のコンセントは、カバー付のものを設けること。

ニ 冷蔵庫内にある電動機及びその他の電気機械器具には、電源を供給する電路に漏電遮断装置及び過電流保護装置を設けること。

ホ 冷蔵庫内にある電動機（定格出力0.2 kWを超えるものに限る。）には、過電流保護継電器を設けること。

ヘ 冷蔵庫内に電気を供給する電路には、室外の容易に操作できる位置に開閉器を設けること。

ト 冷蔵庫内の電路に施設する全ての電気機械器具の鉄台及び金属製外箱には、確実な接地を施すこと。

チ、イ、ロ及びハについては、それぞれの電気器具類を適切な防爆構造を有するものにした場合は、この限りでない。

(3) 建物の外に設置されている設備群が他の冷媒設備、壁その他の構造物に接近している場合、漏えいしたガスが滞留するおそれのある場所に、その設備群の周囲20 mにつき1個以上の割合で計算した数とする。

13.3.2 検知警報設備の検出端部を設置する高さは、当該冷媒ガスの比重、周囲の状況、冷媒設備の構造等の条件に応じて定めること。

13.3.3 ランプの点灯又は点滅及び警告音を発する場所は、関係者が常駐する場所であって、警報があった後、各種の対策を講ずるのに適切な場所とすること。

14. 除害のための措置

規則関係条項 第7条第1項第16号、第12条第1項

除害のための措置は、次に掲げる基準によるものとする。

(拡散の防止)

14.1 毒性ガスが漏えいしたとき、その拡散を防止する措置については、次の各号の方法のうちから、毒性ガスの種類及び設備の状況に応じて適切な1又は2以上のものを選んで行うものとする。

- (1) 水溶性があり、又は水により毒性が希釈されるガスにあっては、漏えいしたガスを水等によって希釈する措置
- (2) 漏えいした液化ガスの液面を吸着剤、吸収剤、中和剤（以下「除害剤」という。）又は気泡性液体若しくは浮遊小球等によって覆い、液化ガスの気化をできるだけ少なくする措置
- (3) 吸着剤によって吸着除去する措置

(除害設備及び除害剤)

14.2 除害設備の設置及び除害剤の保有等は、次の各号の基準によるものとする。

14.2.1 除害設備

除害設備は、製造設備等の状況及びガスの種類に応じ、次のいずれかの設備を設けること。

- (1) 加圧式、動力式等によって作動する散布式又は散水式の除害設備
- (2) ガスを吸引し、これを除害剤と接触させるスクラバー式の除害設備

14.2.2 除害剤の保有量等

除害設備は、毒性ガスの種類に応じ、次に掲げる除害剤を次に掲げる数量以上保有するものであり、又は次に掲げる基準値を満たすものであること。

- (1) クロルメチル 大量の水
- (2) アンモニア（(3)は除く。） 大量の水
- (3) アンモニア（規則第36条第2項第1号に規定するアンモニアを冷媒ガスとする製造設備のうち、散布式の除害設備又はスクラバー式の除害設備を保有するものに限る。） 表14に定める冷媒充填量に応じた各基準値

表14 除害方式の区分と基準値

	製造設備の 冷媒充填量	基準値				
		散布水量	保有水量	手動散布量	回収水量	作動設定時間
散布式 の 除害設備	300 kg以上500 kg未満	40 L/min以上	1,200 L以上	400 L以上	1,600 L以上	30分
	150 kg以上300 kg未満	30 L/min以上	900 L以上	300 L以上	1,200 L以上	
	85 kg以上150 kg未満	25 L/min以上	750 L以上	250 L以上	1,000 L以上	
	35 kg以上85 kg未満	20 L/min以上	600 L以上	200 L以上	800 L以上	
	15 kg以上35 kg未満	15 L/min以上	450 L以上	150 L以上	600 L以上	
	15 kg未満	10 L/min以上	300 L以上	100 L以上	400 L以上	
スクラバー式 の 除害設備	製造設備の 冷媒充填量	基準値			排出濃度	
		冷媒処理量	作動設定時間			
	300 kg以上500 kg未満	19 kg	30分	250 ppm以下		
	150 kg以上300 kg未満	17 kg				
	85 kg以上150 kg未満	14 kg				
	35 kg以上85 kg未満	11 kg				
	15 kg以上35 kg未満	7.5 kg				
15 kg未満	3.7 kg					

(備考)

1) 散布式の除害設備

- ① 散布される水滴の粒径は1 mm以下とすること。
- ② 散布用ポンプ作動設定時間終了後、又は漏えい停止後散布用ポンプの作動を止めた後に、散布用のノズルから真水を手動散布できること。
- ③ 受液器に向けて直接散布しないこと。
- ④ 蒸発式凝縮器に係る散布式の除害設備は、蒸発式凝縮器用の散水設備と兼用することができる。

2) スクラバー式の除害設備

- ① 作動設定時間終了後、さらに10分以上手動で稼働できること。
- ② 排出空気には、排出濃度基準を満たすよう稀釈のための空気を導入すること。
- ③ 蒸発式凝縮器に係るスクラバー式の除害設備は、蒸発式凝縮器用の散水設備と兼用することができる。

3) 回収水槽

除害水を循環する機構の散布式の除害設備又はスクラバー式の除害設備の保有水槽は、回収水槽を兼用することができる。

4) 保有水槽

安全弁の放出管は除害のために確保している保有水槽の中に入れることができる。

5) 除害設備の設置台数

散布式の除害設備及びスクラバー式の除害設備は、その製造設備の設置箇所等に応じて、2基以上の適切な数の製造設備について供用することができる。ただし、設置する製造設備のうち冷媒充填量の最も多い設備に対する基準を採用すること。

14.2.3 除害剤の保管

除害剤は、吸収装置等に使用されるものにあつてはその周辺、散布して使用されるものにあつては当該製造設備に近い管理の容易な場所に分散して、それぞれ緊急時に毒性ガスに接することなく使用することができる場所に保管すること。

(除害作業に必要な保護具)

14.3 保護具は、次の各号の基準により維持し、及び保管するものとする。

14.3.1 保護具の種類と個数

毒性ガスの種類に応じて次に掲げるものを備えること。

- (1) 空気呼吸器、送気式マスク又は酸素呼吸器（全面形）
- (2) 隔離式防毒マスク（全面高濃度形）
- (3) 保護手袋及び保護長靴（ゴム製又はビニル製）
- (4) 保護衣（ゴム製又はビニル製）

この場合、(1)又は(4)の保護具については、緊急作業に従事することとしている作業員数に適切な予備数を加えた個数又は常時作業に従事する作業員10人につき3個の割合で計算した個数のいずれか多い方の個数以上のものを備えること。

また、(2)又は(3)の保護具については、毒性ガスの取扱いに従事している作業員数に適切な予備数を加えた個数又は常時作業に従事する作業員10人につき3個の割合で計算した個数のいずれか多い方の個数以上のものを備えること。ただし、(1)の保護具を常時作業に従事する作業員数に相当する個数を備えた場合は、(2)の保護具を備えなくてもよいものとする。

14.3.2 保護具の保管及び装着訓練

(1) 保管場所

毒性ガスが漏えいするおそれのある場所に近い管理の容易な場所であつて、かつ、緊急時に毒性ガスに接することなく取り出すことができる場所とすること。

(2) 保管方法

常に清潔かつ良好な状態に保つとともに、吸収剤等の消耗品は定期的に又は使用後に点検し、更新・補充を行うこと。

(3) 装着訓練

作業員に対して3月に1回以上装着訓練を行い、使用方法を習熟させること。

(4) 記録の保管

保護具の点検及びこれに伴う更新・補充の実績は、記録して保管すること。

15. バルブ等の操作に係る適切な措置

規則関係条項 第7条第1項第17号、第7条第2項、第12条第1項、第12条第2項、第57条第1号

15. でいうバルブ等とは、規則第7条第1項第17号に規定するバルブ等をいう。即ち、バルブ又はコック（以下「バルブ等」という。）を安全かつ適切に操作することができるような措置は、次の各号の基準によるものとする。

- (1) 手動操作するバルブ等には、そのハンドル又は別に取り付けた標示板等に、当該バルブ等の開閉の方向を明示すること。
- (2) 操作することにより当該バルブ等に係る製造設備に保安上重大な影響を与えるバルブ等（例えば、各圧力区分において圧力を区分するバルブ、安全弁の元弁、電磁弁、緊急放出弁、圧縮機吐出配管止め弁、冷却水止め弁、ライン止め弁等をいう。以下同じ。）にあっては、当該バルブ等の開閉状態を明示すること。
- (3) バルブ等（操作ボタンにより開閉するもの及び操作することにより当該バルブ等に係る製造設備に保安上重大な影響を与えるバルブ等以外のバルブ等であって、可燃性ガス及び毒性ガス以外のガスを冷媒ガスとする冷凍設備に係るものを除く。）に係る配管には、当該バルブ等に近接する部分に、冷媒ガス、その他の流体の種類を塗色、油性インキ、銘板又はラベル等で表示するとともに流れの方向を表示すること。
- (4) 操作することにより、当該バルブ等に係る製造設備に保安上重大な影響を与えるバルブ等のうち通常使用しないバルブ等（緊急の用に供するものを除く。）には、誤操作を防止するため施錠、封印又は操作時に支障のない方法でハンドルを取り外し、バルブ等の近傍に付属するような措置を講ずること。
この場合において、安全弁は、スプリングの調整に対して施錠又は封印するものとし、安全弁の元弁には、緊急時に操作する必要上禁札を取り付けること。
- (5) バルブ等を操作する場所には、当該バルブ等の機能及び使用頻度に応じ、当該バルブ等を確実に操作するために必要な操作空間及び照度を確保すること。

16. 設備の修理又は清掃

規則関係条項 第9条第3号、第14条第2号

冷媒設備の修理又は清掃（以下「修理等」という。）及びその後の製造は、次の各号の基準により行うものとする。

16.1 冷媒設備の修理等を行う場合は、当該修理等の作業内容、日程、責任者その他作業担当区分、指揮系統、保安上の措置、所要資材等を定めた作業計画を、あらかじめ当該作業の責任者及び関係者に周知させるとともに、当該作業計画に従い当該責任者の監視の下に行い、又は異常があったときに直ちにその旨を当該責任者に通報するための措置を講じて行わなければならないものとする。

16.2 可燃性ガス又は毒性ガスを冷媒ガスとする冷媒設備の修理等を行う場合は、次の各号の基準によりあらかじめ、その内部のガスと反応しにくいガス（例えば窒素ガス）又は液体で置換するものとする。

- (1) 冷媒設備の内部のガスを、その圧力がほぼ大気圧近くなるまで他の容器等に回収した後、残留したガスを、可燃性ガスにあつては徐々に大気中に安全に放出し、又は燃焼装置に導き燃焼させること等により大気圧になるまで放出し、毒性ガスにあつては大気圧になるまで除害設備に導入して除害すること。
- (2) (1)の処理をした後、残留ガスを反応しにくいガス（例えば窒素ガス）又は液体で徐々に置換すること。この場合、ガスの放出方法又は除害方法は(1)によること。
- (3) 可燃性ガスを冷媒ガスとする冷媒設備において、(1)及び(2)の残留ガスを大気中に放出する場合にあつては、放出したガスの着地濃度が当該可燃性ガスの爆発下限界の1/4以下の値になるよう放出管から徐々に放出させる方法により行うこと。この確認は、ガス検知器その他それぞれのガスに適合するガス分析方法（以下「ガス検知器等」という。）で雰囲気进行分析することにより行うこと。
- (4) 置換の結果をガス検知器等により測定し、可燃性ガスにあつては当該可燃性ガスの濃度がそのガスの爆発下限界の1/4以下の値、毒性ガスにあつては当該毒性ガスの濃度が許容濃度以下になったことを確認するまで置換を行うこと。
- (5) (1)から(4)までの基準にかかわらず、冷媒設備及び作業が、次の①から⑤までの条件にすべて適合するものにあつては、当該冷媒設備等内の大気圧以下のガスの置換は省略することができる。
 - ① 当該冷媒設備等の全内容積が 1m^3 以下であること。
 - ② 出入口のバルブが確実に閉止してあること。
 - ③ 人がその設備に入らない作業であること。
 - ④ 火気を使用しない作業であること。
 - ⑤ 設備の簡易な清掃又はガスケットの交換その他これらに類する軽微な作業であること。

16.3 冷媒設備を開放して修理等を行う場合、他の部分からのガスの漏えいを防止するための措置は、その作業の内容等に応じ次の(1)及び(2)の基準により行うものとする。

- (1) **16.2**の措置（不活性ガスの場合にあつては、これに準じて行う措置。以下**16.3**(1)において同じ。）が完了した後（当該開放する部分に設けた回収用配管等から直接ガスを回収する場合にあつては、**16.2**の措置を行う前）に、開放する部分の前後のバルブを確実に閉止し、かつ、開放する部分におけるバルブ又は配管の継手に仕切板を挿入すること。ただし、**16.2**(5)に規定する場合にあつては、仕切板の挿入を省略することができる。
- (2) (1)の措置を講じたときは、バルブ（操作ボタン等により当該バルブを又はコックを開閉する場合にあつては当該操作ボタン等）の閉止箇所又は仕切板の挿入箇所に操作又は取外しの禁止を明示する標示を施すとともに、施錠、封印又は監視員を配置する等の措置を講ずること。
この場合、計器盤等に設けた操作ボタン及びハンドル等にも同様の措置を講ずること。

16.4 修理等を終了したときは、次の各号に掲げる措置を講じ、異常のないことを確認した後でなければ、冷媒設備を運転してはならない。

- (1) 冷媒設備の修理等を行った部分について許容圧力以上の圧力で行う気密試験を行い、気密であることを確認すること。
- (2) 圧力計が所定の場所に取り付けられており、かつ、正常に作動することを確認すること。
- (3) 安全装置が所定の場所に取り付けられており、かつ、異常のないことを確認すること。
- (4) 安全弁の元弁は、全開されていることを確認すること。
- (5) 冷媒ガスと置換したガスを完全に排出した後、冷媒ガスを充填して試運転を行い、冷媒設備が正常に作動することを確認すること。

16.5 修理等のため、第7条第1項第5号に規定する耐震設計構造物に、水等を満たそうとするときは、**5**(6)によること。この場合において、**5**(6)中「試験を受けようとする者」とあるのは、「修理等を行おうとする者」と読み替えるものとする。

17. バルブに過大な力を加えない措置

規則関係条項 第9条第4号、第14条第2号

17.1 バルブは、その操作に当たって、過大な力を加えないようにするため、次の各号の基準により操作するものとする。

- (1) 直接、手で操作することを原則とすること。ただし、直接、手で操作することが困難であるバルブにあつては、ハンドル廻し等を使用することができる。
- (2) (1)ただし書きによりバルブの操作に、ハンドル廻し等を使用する場合は、当該バルブの材質、構造に対して十分安全であることを確認した開閉に必要な標準（制限）トルクを、操作力等の一定の操作条件により求めて、その長さを定めたハンドル廻し又はトルクレンチ（単能型とする。）によって操作すること。この場合、概ね次の例による明確な標示を当該バルブに掲げるとともに、ハンドル廻し等にも所定の標示を付すること。

標示の参考例

ハンドル廻し ○ 号 （縦型でもよい）

（備考）○号は事業所において定めた一連番号等を付する。

- (3) (2)によりハンドル廻し等を操作する場合は、異常な姿勢又は多数の人力によって操作する等制限トルクを超える過大な力を加えないこと。特に、バルブの閉止の最終段階において過大な力及び衝撃を与えないこと。
 - (4) 手又は所定のハンドル廻し等によってバルブの開閉操作を行うことが困難な場合若しくは操作中に異常を感知した場合は、速やかに作業の監督者に報告させるとともに、報告に基づきとるべき措置、対策をバルブの重要度に応じて作業基準等（あらかじめ定めておくものとする。）に従い、講ずること。
- 17.2 バルブの操作に加わる過大な力を防止するため、次の各号の基準により保全管理するものとする。
- (1) 17.1(2)により定めたハンドル廻し等は、使用の対象となるバルブ、備え付け個数、保管方法等を作業基準等に定めて管理し、その機能を維持すること。
 - (2) バルブのステムのねじ露出部、グランド抑え部等には、防錆保護のため、当該バルブの使用条件、設置場所等に応じた防錆剤の塗布及び保護カバーの取付け等の措置を講ずること。

18. 冷媒設備に係る容器に対する基準の適用

規則関係条項 第64条第1号～第4号

(容器の製造の基準の適用基準)

冷媒設備に係る容器に適用する製造上の基準は、容器の種類に応じ、次の各号による。

(1) 冷凍能力が20トン以上の冷媒設備に係る容器の場合

- 5. 耐 圧 試 験
- 6. 気 密 試 験
- 19. 設 計 圧 力
- 20. 冷媒設備に用いる材料
- 21. 材料の超音波探傷試験
- 22. 溶 接 効 率
- 23. 容器及び配管の強度等
- 24. 溶 接
- 25. 応 力 除 去
- 26. 容器の構造及び加工
- 27. 溶接部の機械試験
- 28. 溶接部の非破壊試験

(2) 冷凍能力が20トン未満の冷媒設備に係る容器の場合

- 5. 耐 圧 試 験
- 6. 気 密 試 験
- 19. 設 計 圧 力
- 20. 冷媒設備に用いる材料
- 22. 溶 接 効 率
- 23. 容器及び配管の強度等
- 26. 容器の構造及び加工

19. 設 計 圧 力

規則関係条項 第64条第1号、第2号

設計圧力は、つぎのとおりとする。

- (1) 設計圧力は、冷媒ガスの種類ごとに高圧部又は低圧部の別及び基準凝縮温度に応じて、**表19.1**に掲げる圧力とする。

表19.1 設計圧力

冷媒ガスの 種 類	高 圧 部 (単 位 MPa)					低圧部 (単位 MPa)
	基 準 凝 縮 温 度 (単 位 ℃)					
	43	50	55	60	65	
エチレン	9.1	—	—	—	—	6.7
二酸化炭素	8.3	—	—	—	—	5.5
エタン	6.7	—	—	—	—	4.0
R 1 3	4.0	—	—	—	—	4.0
R 5 0 2	1.7	2.0	2.3	2.6	2.9	1.4
アンモニア	1.6	2.0	2.3	2.6	—	1.26
R 2 2	1.6	1.9	2.2	2.5	2.8	1.3
プロパン	1.6	1.8	2.0	2.2	—	1.2
R 5 0 0	1.42	1.42	1.6	1.8	2.0	0.91
R 1 2	1.30	1.30	1.30	1.5	1.6	0.8
クロルメチル	1.2	—	—	—	—	0.71
イソブタン	0.8	—	—	—	—	0.48
ノルマルブタン	0.8	—	—	—	—	0.40
R 2 1	0.4	0.4	0.4	0.43	0.5	0.24
R 1 1 4	0.28	0.4	0.48	0.54	0.61	0.28

(備考)

- 1) 冷媒設備の凝縮温度が表に掲げる基準凝縮温度以外の場合は、最も近い上位の温度に対応する圧

力をもって、当該冷媒設備の高圧部の設計圧力とする。

この場合において、冷媒設備の設計温度（当該冷媒設備を使用することができる最高の温度として設計される温度をいう。）は、原則として、圧力値の記入のない欄の下位の温度の項において圧力値の記入のある欄に対応する基準凝縮温度以上の温度としなければならない。

- 2) 通常の運転状態における凝縮温度が65℃を超える冷凍設備にあつては、その凝縮温度に対する飽和蒸気圧力をもって当該冷凍設備の高圧部の設計圧力とする。
 - 3) 冷媒設備の冷媒ガス量を制限して充填することによって、当該冷凍設備の停止中に、冷媒ガスが常温で蒸発を完了したとき冷媒設備内の圧力が一定値（以下このときの圧力を「制限充填圧力」という。）以上に上昇しないようにした場合には、当該冷媒設備の低圧部の設計圧力は、表の値にかかわらず、制限充填圧力以上の圧力とすることができる。
 - 4) 冷凍設備を使用するとき、冷媒設備の周囲温度が常時40℃を超える冷媒設備（クレーンキャブクレーラ）等の低圧部の設計圧力は、表の値にかかわらず、その周囲温度の最高温度における冷媒ガスの飽和圧力以上の圧力とする。
 - 5) 冷媒設備が局部的に熱の影響を受けて、充填された冷媒ガスの圧力が上昇する冷媒設備については、当該冷媒設備の設計圧力は、表の値にかかわらず、熱の影響を最大に受けたときの冷媒ガスの平衡圧力以上の圧力とする。
 - 6) 冷媒設備の低圧部が常時低温に維持され（製氷装置のブライン槽等）、かつ、冷媒ガスの圧力が0.4 MPa以下である場合には、当該低圧部の設計圧力を0.8 MPaとすることができる。
- ただし、休止期間中に圧力が上昇し、設計圧力を超えるおそれのある構造のものは、その状態に達したとき、自動的に当該部分の圧力を設計圧力以下に維持することができる構造であること。
- 7) 通常の使用状態において内部が大気圧以下となる部分については、圧力0.1 MPaを外圧としてかかる設計圧力とする。この場合において、液頭圧、ポンプ圧等の外圧に係る冷媒設備にあつては、当該部分に対抗して内圧としてかかる冷媒ガス圧力が最小となる状態における外圧との圧力差をもって、当該部分に外圧としてかかる設計圧力とする。
 - 8) 自然循環式冷凍設備の設計圧力は、次のうちいずれか最も高い圧力以上の圧力とする。

①通常運転状態中に予想される当該冷媒ガスの最高使用圧力

②停止中に予想される最高温度により生じる当該冷媒ガスの圧力

③当該冷媒ガスの38℃の飽和圧力（非共沸混合冷媒ガスにあつては、38℃の気液平衡状態の液圧力）

ただし、次の(a)及び(b)の要件を満たす自然循環式冷凍設備の設計圧力は、①以上の圧力とすることができる。

(a) 当該自然循環式冷凍設備の冷媒ガス（二酸化炭素に限る。）を他の製造設備で冷凍するものであること。

(b) 設計圧力を超える状態に達したとき、自動的に、他の製造設備等の運転が開始されることにより、及び安全弁又は圧力逃がし装置が作動することにより、当該自然循環式冷凍設備の圧力を設計圧力以下にし、それを維持することができる構造であること。

(2) 表19.1に掲げる冷媒ガス以外の冷媒ガスにあつては、高圧部又は低圧部の別に応じて、各々次に掲げる圧力とする。

(a) 高圧部設計圧力

次のうち、いずれか最も高い圧力以上の圧力とする。

- ①通常の運転状態中に予想される当該冷媒ガスの最高使用圧力
- ②停止中に予想される最高温度により生じる当該冷媒ガスの圧力
- ③当該冷媒ガスの43℃の飽和圧力（非共沸混合冷媒ガスにあつては、43℃の気液平衡状態の液圧力）

(b) 低圧部設計圧力

次のうち、いずれか最も高い圧力以上の圧力とする。

- ①通常の運転状態中に予想される当該冷媒ガスの最高使用圧力
- ②停止中に予想される最高温度により生じる当該冷媒ガスの圧力
- ③当該冷媒ガスの38℃の飽和圧力（非共沸混合冷媒ガスにあつては、38℃の気液平衡状態の液圧力）

(備考)

- 1) 制限充填圧力以上に上昇しないようにした場合には、当該冷媒設備の低圧部の設計圧力は、上記の値にかかわらず、制限充填圧力以上の圧力とすることができる。
- 2) 通常の使用状態において内部が大気圧以下となる部分については、圧力0.1 MPaを外圧としてかかる設計圧力とする。この場合において、液頭圧、ポンプ圧等の外圧がかかる冷媒設備にあつては、当該部分に対抗して内圧としてかかる冷媒ガス圧力が最小となる状態における外圧との圧力差をもって、当該部分に外圧としてかかる設計圧力とする。

20. 冷媒設備に用いる材料

規則関係条項 第64条第1号、第4号

(材料一般)

20.1 冷媒設備に用いる材料は、次の各号による。

- (1) 材料は、表面に使用上有害な傷、打こん、腐食等の欠陥がないものであること。
- (2) 材料は、冷媒ガス、吸収溶液、潤滑油又はこれらの混合物の作用によって劣化しないものであること。
- (3) 冷媒ガス、吸収溶液及び被冷却物に接する部分の材料は、冷媒ガスの種類に応じ、次に示すものを使用してはならない。
 - (a) アンモニアに対しては銅及び銅合金。ただし、圧縮機の軸受又はこれらに類する部分であって、常時油膜に覆われ、液化アンモニアに直接接触することがない部分には、青銅類を使用することができる。
 - (b) クロルメチルに対してはアルミニウム及びアルミニウム合金
 - (c) フルオロカーボンに対しては2 %を超えるマグネシウムを含有したアルミニウム合金
- (4) 常時水に触れる部分には、純度が99.7 %未満のアルミニウム（適切な耐食処理を施したものを除く。）を使用してはならない。
- (5) 耐圧部分（内面又は外面に0 Paを超える圧力を受ける部分をいう。以下同じ。）に使用する材料は、次に掲げる日本工業規格に適合するもの及びこれらの材料以外の材料であって、「特定設備検査規則の機能性基準について」に係る「別添1 特定設備の技術基準の解釈」の第4条第1項に掲げるもの（以下「規格材料」という。）、これと同等以上の材料として同条第2項に定めるもの（「同等材料」という。）又は同条第3項に定めるもの（「特定材料」という。）を使用しなければならない。

[（炭素鋼鋼材及び低合金鋼鋼材）]

[棒・形・板・帯]

JIS G 3101(1995)一般構造用圧延鋼材

JIS G 3103(2003)ボイラ及び圧力容器用炭素鋼及びモリブデン鋼鋼板

JIS G 3106(2004)溶接構造用圧延鋼材

JIS G 3115(2005)圧力容器用鋼板

JIS G 3126(2004)低温圧力容器用炭素鋼鋼板

JIS G 3131(1996)熱間圧延軟鋼板及び鋼帯

JIS G 3141(1996)冷間圧延鋼板及び鋼帯

JIS G 4051(1979)機械構造用炭素鋼鋼材

[鍛造品]

JIS G 3201(1988)炭素鋼鍛鋼品

JIS G 3202(1988)圧力容器用炭素鋼鍛鋼品

JIS G 3204(1988)圧力容器用調質型合金鋼鍛鋼品

[管]

JIS G 3452(2004)配管用炭素鋼鋼管
JIS G 3454(1988)圧力配管用炭素鋼鋼管
JIS G 3457(1988)配管用アーク溶接炭素鋼鋼管
JIS G 3460(1988)低温配管用鋼管
JIS G 3461(1988)ボイラ・熱交換器用炭素鋼鋼管
JIS G 3464(1988)低温熱交換器用鋼管

[低合金鋼鋼材]

JIS G 4053(2003)機械構造用合金鋼鋼材
JIS G 4107(1994)高温用合金鋼ボルト材

[(高合金鋼鋼材)]

[棒・形・板・帯]

JIS G 4303(1998)ステンレス鋼棒
JIS G 4304(1999)熱間圧延ステンレス鋼板及び鋼帯

[管]

JIS G 3459(2004)配管用ステンレス鋼管
JIS G 3463(1994)ボイラ・熱交換器用ステンレス鋼管

[(鋳鋼品及び鋳鉄品)]

[鋳鋼品]

JIS G 5101(1991)炭素鋼鋳鋼品
JIS G 5102(1991)溶接構造用鋳鋼品
JIS G 5121(2003)ステンレス鋼鋳鋼品
JIS G 5151(1991)高温高圧用鋳鋼品
JIS G 5152(1991)低温高圧用鋳鋼品

[鋳鉄品]

JIS G 5501(1995)ねずみ鋳鉄品
JIS G 5502(1995)球状黒鉛鋳鉄品
JIS G 5705(2000)可鍛鋳鉄品
JIS B 8270(1993)圧力容器 (基盤規格) 附属書 5 に規定するダクタイル鉄鋳造品
及びマレアブル鉄鋳造品

[(銅又は銅合金)]

[展伸材]

JIS H 3100(2000)銅及び銅合金の板及び条
JIS H 3250(2000)銅及び銅合金棒
JIS H 3300(2009)銅及び銅合金の継目無管
JIS H 3320(1992)銅及び銅合金溶接管

[鋳造品]

JIS H 5120(1997)銅及び銅合金鋳物

〔（アルミニウム及びアルミニウム合金）〕

〔展伸材〕

JIS H 4000(1999)アルミニウム及びアルミニウム合金の板及び条

JIS H 4080(1999)アルミニウム及びアルミニウム合金継目無管

〔鑄造品〕

JIS H 5202(1999)アルミニウム合金鑄物

（材料の使用範囲）

20.2 冷媒設備のうち、容器、配管又は弁の耐圧部分に使用する材料の使用範囲は、次の各号による。

(1) 20.1(5)に掲げる日本工業規格に適合する材料は、その種類に応じ、別表第1から別表第5に示す各温度における許容引張応力に対応する温度の範囲内で使用しなければならない。ただし、表20.1の左欄に掲げる材料を同表中欄に掲げる厚さの範囲において使用する場合にあっては、同表右欄に掲げる温度まで使用することができる。

表20.1 耐圧部分に使用する材料の最低使用温度

材 料 の 種 類	厚 さ (単 位 mm)	最低使用温度 (単 位 ℃)
JIS G 3101(1995) 一般構造用圧延鋼材 (S S)	13以下	-20
JIS G 3106(2004)溶接構造用圧延鋼材のうちA種 (SM-A)	13以下 13を超え 26以下 26を超え 70以下	-40 -30 -20
JIS G 3106(2004)溶接構造用圧延鋼材のうちB種 (SM-B)	13以下 13を超え 26以下 26を超え 70以下	-50 -45 -35
JIS G 3106(2004)溶接構造用圧延鋼材のうちC種 (SM-C)	13以下 13を超え 26以下 26を超え 70以下	-55 -50 -40
JIS G 3126(2004)低温圧力容器用炭素鋼鋼板のうち SLA235B	13以下 13を超え 26以下 26を超え 50以下	-75 -70 -65
JIS G 3126(2004)低温圧力容器用炭素鋼鋼板のうち SLA325B	13以下 13を超え 26以下 26を超え 50以下	-90 -85 -80
JIS G 3131(1996)熱間圧延軟鋼板及び鋼帯	13以下	-50
JIS G 3141(1996)冷間圧延鋼板及び鋼帯のうちSPCD及びSPCE	3.2以下	-50
JIS G 3452(2004)配管用炭素鋼鋼管		-25
JIS G 3454(2005)圧力配管用炭素鋼鋼管		-50
JIS G 3457(1988)配管用アーク溶接炭素鋼鋼管		-25
JIS G 3460(1988)低温配管用鋼管のうちSTPL380		-60
JIS G 3201(1988)炭素鋼鍛鋼品		-60
JIS G 4051(1979)機械構造用炭素鋼鋼材		-60
JIS G 5101(1991)炭素鋼鑄鋼品		-60
JIS G 5102(1991)溶接構造用鑄鋼品		-60

(備考) この表は、これらの材料を使用する冷媒設備の耐圧部分の最低使用温度における使用圧力が設計圧力の1/2.5以下となる場合であって、そのときに生ずる応力が当該部分に作用する場合に限り、適用する。

(2) 20.1(5)に掲げる日本工業規格に適合する材料以外の材料にあつては、「特定設備検査規則の機能性基準の運用について」に係る「別添1 特定設備の技術基準の解釈」の第4条第4項の規定による。

(3) 表20.2の冷媒設備の区分の欄に掲げる冷媒設備の部分には、(1)の規定にかかわらず、同表の使用してはならない材料の欄に掲げる材料を使用してはならない。

表20.2(a) 炭素鋼及び鋳鉄品の使用制限〔容器〕

号	冷 媒 設 備 の 区 分	使用してはならない材料
1	耐圧部分及び脚で溶接接合を行う部分	炭素の含有率が0.35 %以上である鋼
2	①毒性ガスの容器	JIS G 3101(1995)一般構造用圧延鋼材 JIS G 3106(2004)溶接構造用圧延鋼材のうちSM400A JIS G 3131(1996)熱間圧延軟鋼板及び鋼帯 JIS G 3457(1988)配管用アーク溶接炭素鋼鋼管
	②設計圧力が1.6 MPaを超える容器	
	③板厚が16 mmを超える容器の胴、鏡板、ふた板(管板を除く。)	
	④設計圧力が1 MPaを超える可燃性ガスの容器で、胴の長手方向に溶接を行うもの及び溶接により鏡板にするもの	
3	設計圧力が3 MPaを超える容器	JIS G 3106(2004)溶接構造用圧延鋼材
4	①毒性ガスに係る容器	JIS G 3452(2004)配管用炭素鋼鋼管
	②設計圧力が1 MPaを超える容器	
	③設計温度が100 °Cを超える容器 ただし、圧縮空気に係るものにあつては200 °C、設計圧力が0.2 MPa未満のガスに係るものにあつては350 °Cを超えるものとすることができる。	
5	①毒性ガスの容器	JIS G 5501(1995)ねずみ鋳鉄品 JIS G 5502(1995)球状黒鉛鋳鉄品 JIS G 5705(2000)可鍛鋳鉄品 (JIS B 8270(1993)圧力容器(基盤規格)附属書5(ダクタイル鉄鋳造品及びマレアブル鉄鋳品)に規定するものを除く。)
	②設計圧力が0.2 MPa以上の可燃性ガスの容器	
	③設計圧力が1.4 MPaを超える可燃性ガス及び毒性ガス以外のガスに係る容器	
	④設計温度が0 °C未満250 °Cを超える容器。 ただし、当該容器の最低使用温度における	

	使用圧力が設計圧力の 1/2.5以下になる場合 にあつては、0℃未満を-50℃未満と読みか えることができる。	
6	①設計圧力が1.8 MPaを超える容器 ②設計温度が-5℃未満350℃を超える容器。 ただし、当該容器の最低使用温度における 使用圧力が設計圧力の 1/2.5以下になる場合 にあつては、-5℃未満を-55℃未満と読みか えることができる。	JIS B 8270(1993)圧力容器（基盤規格）附属書 5（ダクタイル鉄鑄造品及びマレアル鉄鑄造 品）に規定するダクタイル鉄鑄造品及びマレア ブル鉄鑄造品

表20.2(b) 炭素鋼及び鑄鉄品の使用制限〔配管〕

号	冷 媒 設 備 の 区 分	使用してはならない材料
1	配管で溶接接合を行う部分	炭素の含有率が0.35%以上である鋼
2	設計圧力が1.6 MPaを超える配管	JIS G 3101(1995)一般構造用圧延鋼材 JIS G 3106(2004)溶接構造用圧延鋼材のうち SM400A JIS G 3457(1988)配管用アーク溶接炭素鋼鋼管
3	設計圧力が3 MPaを超える配管	JIS G 3106(2004)溶接構造用圧延鋼材
4	①毒性ガスに係る配管 ②設計圧力が1 MPaを超える配管 ③設計温度が100℃を超える配管 ただし、圧縮空気に係るものにあつては 200℃、常用圧力が0.2 MPa未満のガスに係 るものにあつては350℃を超えるものとする ことができる。	JIS G 3452(2004)配管用炭素鋼鋼管

表20.2(c) 炭素鋼及び鑄鉄品の使用制限〔弁〕

号	冷 媒 設 備 の 区 分	使用してはならない材料
1	止め弁、自動制御弁及び安全弁	JIS G 5501(1995)ねずみ鑄鉄品のうちFC100、 FC150及びFC200
2	アンモニアに用いる止め弁	JIS G 5501(1995)ねずみ鑄鉄品のうちFC250及 びFC300
3	アンモニア以外の毒性ガスに用いる止め弁、 自動制御弁及び安全弁	JIS G 5501(1995)ねずみ鑄鉄品のうちFC300及 びFC350

4	①設計圧力が2 MPaを超えるアンモニアの止め弁	JIS G 5501(1995)ねずみ鉄品のうちFC250、FC300及びFC350
	②設計圧力が0.2 MPaを超える可燃性ガス（アンモニアを除く。）の止め弁	
	③設計圧力が1.6 MPaを超える可燃性ガス及び毒性ガス以外の止め弁 ただし、次の条件を満足するものは設計圧力を2.6 MPaを超えるものとする (a) 呼び径4B(100A) 以下のもの (b) 設計圧力の2倍以上の圧力で耐圧試験を実施したもの (c) 設計温度が150 °C以下のもの	
	④設計温度が0 °C未満、250 °Cを超える止め弁 ただし、当該弁の最低使用温度において生ずる応力が設計圧力の1/2.5以下になる場合 にあつては、0 °C未満を-50 °C未満と読みかえることができる。	
	⑤安全弁	
5	①毒性ガス（アンモニアを除く。）の止め弁	JIS G 5502(1995)球状黒鉛鉄品 (設計圧力が1.6 MPa以下の可燃性ガスの弁に使用する場合にあつては、FCD370、FCD400及びFCD450を除く。)
	②設計圧力0.2 MPa以上の可燃性ガス（アンモニアを除く。）の止め弁	
	③設計圧力が1.6 MPaを超える可燃性ガス及び毒性ガス以外の弁並びにアンモニアの止め弁 ただし、次の条件を満足するものは設計圧力を2.6 MPaを超えるものとする (a) 呼び径4B(100A) 以下のもの (b) 設計圧力の2倍以上の圧力で耐圧試験を実施したもの (c) 設計温度が150 °C以下のもの	
	④設計温度が0 °C未満、250 °Cを超える止め弁 ただし、当該弁の最低使用温度において生ずる応力が設計圧力の1/2.5以下になる場合 にあつては、0 °C未満を-50 °C未満と読みかえることができる。	
	⑤安全弁及び設計圧力が3.2 MPaを超える自動制御弁	
6	①設計圧力が1.6 MPaを超える自動制御弁（安全弁を除く。以下この号において同じ。） ただし、次の条件を満足するものは設計圧力を2.6 MPaを超えるものとする ことができる。	JIS G 5501(1995)ねずみ鉄品のうちFC250、FC300及びFC350

	<p>(a) 呼び径4B(100A) 以下のもの</p> <p>(b) 設計圧力の2倍以上の圧力で耐圧試験を実施したもの</p> <p>(c) 設計温度が150 °C以下のもの</p>	
	<p>②設計温度が0 °C未満、250 °Cを超える自動制御弁</p> <p>ただし、当該自動制御弁の最低使用温度における使用圧力が設計圧力の1/2.5以下になる場合にあつては、0 °C未満を-50 °C未満と読みかえることができる。</p>	
7	<p>①安全弁（③のただし書の条件に適合するものを除く。）</p> <p>②毒性ガス（亜硫酸ガス等強度の毒性を有するものに限り、アンモニアを除く。）止め弁、自動制御弁及び安全弁</p> <p>③設計圧力が2.6 MPaを超える止め弁、自動制御弁及び安全弁</p> <p>ただし、次の条件を満足するものについては設計圧力を3.2 MPaを超えるものとすることができる。</p> <p>(a) 呼び径4B(100A) 以下の弁及び自動制御弁並びに2B(50A)以下の安全弁</p> <p>(b) 設計圧力の2倍以上の圧力で耐圧試験を実施したもの</p> <p>(c) 設計温度が150 °C以下のもの</p> <p>④設計温度が-5 °C未満、350 °Cを超える弁、自動制御弁及び安全弁</p> <p>ただし、当該弁等の最低使用温度における使用圧力が設計圧力の1/2.5以下となる場合にあつては、-5 °C未満を-55 °C未満とすることができる。</p>	JIS B 8270(1993)圧力容器（基盤規格）附属書5（ダクタイル鉄鑄造品及びマレアブル鉄鑄造品）に適合するダクタイル鉄鑄造品及びマレアブル鉄鑄造品
8	溶接接合を行う弁	炭素の含有率が0.35 %以上である鋼

（備考） 表20.2で使用してはならない材料は、冷媒設備の区分の欄に掲げる冷媒設備の区分に対応する右欄に掲げるすべての材料である。

(4) 炭素鋼及び低合金鋼の最低使用温度は、(1)の規定にかかわらず、次によることができる。

「特定設備検査規則の機能性基準の運用について」に係る「別添1 特定設備の技術基準の解釈」の別表第2に掲げる材料の種類及び最低使用温度に応じた試験温度及び試験方法で 衝撃試験を行い、試験に合格した場合、その最低使用温度をその材料の最低使用温度とすることができる。

ただし、JIS G 3106(2004)溶接構造用圧延鋼材及びJIS G 3115(2000)圧力容器用鋼板に適合する材料にあつては、それぞれ当該日本工業規格に定める試験温度に20 °C（吸収エネルギーの規格値が47 J以上の材料については10 °C）を加えた温度とし、板厚区分及び使用応力に応じたその試験温度に対応

する最低使用温度をその材料の最低使用温度とする。

また、チューブに使用する材料の衝撃試験片については、JIS G 3464(1988)低温熱交換器用鋼管に定めるところにより採取するものとする。

- (5) 規格材料以外の材料は、規格材料と同等以上の化学的成分及び機械的性質を有し、かつ、(4)に規定する方法により衝撃試験を行い、最低使用温度を定めた場合を除き、温度0℃未満で使用される冷媒設備の材料として使用してはならない。

(発生器の材料)

20.3 胴、鏡板、ドームその他これらに類する部分を溶接により接合する発生器は、JIS G 3103(1987)ボイラ及び圧力容器用炭素鋼及びモリブデン鋼鋼板による材料又はこれと同等以上の化学的成分及び機械的性質を有する材料を使用するものとする。ただし、最高使用温度350℃以下の発生器（溶接継手を有する炉筒又は火室板を除く。）については、設計圧力に応じ、それぞれ次の各号に掲げる材料を使用することができる。

- (1) 設計圧力が1.6 MPa以下の場合 JIS G 3115(2000)圧力容器用鋼板のうち

SPV235、SPV315又はSPV355

- (2) 設計圧力が1 MPa以下の場合 JIS G 3106(2004)溶接構造用圧延鋼材のうち

SM400A、SM400B又はSM400C

JIS G 3101(2004)一般構造用圧延鋼材のうち SS330又はSS400

(材料の許容引張応力)

20.4 材料の許容引張応力は次の各号による。

- (1) 規格材料のうち**別表第1**から**別表第5**までに掲げる材料を同表に掲げる許容引張応力に対応する温度の範囲内の温度を設計温度とする冷媒設備の材料として使用する場合における許容引張応力の値は、同表によるものとする。
- (2) 規格材料のうち**別表第1**から**別表第5**までに掲げる材料以外の材料であって、「特定設備検査規則の機能性基準の運用について」に係る「別添1 特定設備の技術基準の解釈」の別表第1に掲げるもの（同「別添1 特定設備の技術基準の解釈」の別表第2に掲げるものを除く。）の許容引張応力は、同表によるものとする。
- (3) 「特定設備検査規則の機能性基準の運用について」に係る「別添1 特定設備の技術基準の解釈」の別表第2に掲げる材料を同表の最低使用温度以内の温度を設計温度とする材料及び規格材料以外の材料で規格材料と同等以上の化学的成分及び機械的性質を有するものの許容引張応力は、特定設備検査規則（昭和51年通商産業省令第4号。以下「特定則」という。）第14条に定めるところ（特定則第2条第17号に規定する第2種特定設備に係る規定を除く。）による。
- (4) JIS G 5501(1995)ねずみ鋳鉄品、JIS G 5502(1995)球状黒鉛鋳鉄品、JIS G 5705(2000)可鍛鋳鉄品及びこれらと同等以上の化学的成分及び機械的性質を有する鋳鉄品の許容引張応力は、当該材料の設計温度における引張強さの1/10をとるものとする。
- (5) 規格材料及び規格材料と同等以上の化学的成分及び機械的性質を有する炭素鋼鋼材又は低合金鋼鋼材から作られたボルトの許容引張応力は、次に掲げる値のうちの最小のものとする。
- (a) 常温における最小引張強さの1/5の値

- (b) 設計温度における最小引張強さの1/5の値
- (c) 常温における最小降伏点又は0.2 %耐力の1/4の値
- (d) 設計温度における最小降伏点又は0.2 %耐力の1/4の値

ただし、炭素鋼鋼材及び低合金鋼鋼材のうちJIS B 1051(2000)炭素鋼及び合金鋼製締結用部品の機械的性質－第1部：ボルト、ねじ及び植込みボルトに適合するボルトにあつては、温度－50℃以上300℃以下（快削鋼にあつては250℃以下）の範囲において、当該日本工業規格に示された強度区分に応じて、それに対応する保証荷重応力の1/3をとることができる。

（クリープ領域の設計温度における許容引張応力）

20.5 クリープ領域の設計温度における許容引張応力は、次に掲げる値のうち最小の値とする。ただし、JIS B 8270(1993)圧力容器（基盤規格）附属書1（基本許容応力の算定基準）の4.1.3の規定により許容引張応力を求めた鋳鋼品及び**23.3**の規定により最小厚さを求める算式中にクリープが考慮されている場合にあつては、この限りでない。

- (a) 設計温度において1 000時間に0.01 %のクリープを生ずる応力の平均値
- (b) 設計温度において100 000時間でラプチャーを生ずる応力の平均値の1/1.5の値
- (c) 設計温度において100 000時間でラプチャーを生ずる応力の最小値の1/1.25の値

（材料の許容曲げ応力）

20.6 材料の設計温度における許容曲げ応力は、次の各号に掲げる場合ごとに、当該各号に掲げる材料の種類に応じ、当該各号に定める値とする。

- (1) クリープ領域に達しない設計温度における場合
 - (a) 炭素鋼及び低合金鋼 設計温度における降伏点又は0.2 %耐力の1/2の値
 - (b) 高合金鋼 設計温度における降伏点若しくは0.2 %耐力の1/2又は設計温度における許容引張応力のうちいずれか大きい値
 - (c) ねずみ鋳鉄品、球状黒鉛鋳鉄品及び可鍛鋳鉄品
設計温度における許容引張応力の1.5倍の値
 - (d) ダクタイル鉄鋳造品、マレアブル鉄鋳造品及び鋳鋼品 設計温度における許容引張応力の1.2倍（オーステナイト系鋳鋼品にあつては1倍）の値
 - (e) 非鉄金属材料 設計温度における許容引張応力の値
- (2) クリープ領域の設計温度における場合 設計温度における許容引張応力の値

（材料の許容せん断応力）

20.7 せん断を受ける断面に対する材料の許容せん断応力は、設計温度における許容引張応力の値の80%（炭素鋼鋼材にあつては85 %）の値とする。

（電気抵抗溶接管及び鍛接管の許容応力）

20.8 電気抵抗溶接管及び鍛接管の許容応力は、それぞれ継目なし管の値の85 %及び65 %の値とする。

（材料の縦弾性係数）

20.9 材料の縦弾性係数は、特定設備検査規則第18条の規定による。

21. 材料の超音波探傷試験

規則関係条項 第64条第1号

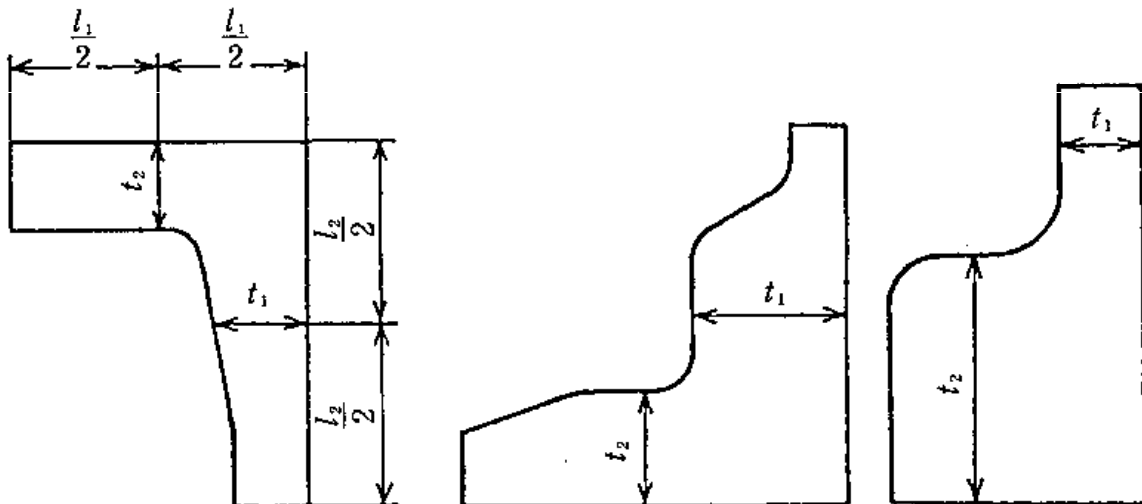
材料の超音波探傷試験は、次により行うものとする。

(超音波探傷試験の対象)

21.1 冷媒設備に係る容器の耐圧部分に使用する材料のうち次の各号に掲げるものは、超音波探傷試験を行い、これに合格するものでなければならない。

- (1) 厚さが50 mm以上の炭素鋼
- (2) 厚さが38 mm以上の低合金鋼
- (3) 厚さが19 mm以上であり、かつ、最小引張強さが570 N/mm²以上である鋼（オーステナイト系ステンレス鋼を除く。以下次号において同じ。）
- (4) 厚さが19 mm以上の低温（0℃未満をいう。以下同じ。）に用いられる鋼（アルミニウムで脱酸処理したものに限る。）
- (5) 厚さが13 mm以上の2.5%ニッケル鋼及び3.5%ニッケル鋼
- (6) 厚さが6 mm以上の9%ニッケル鋼

備考：「厚さ」とは、板にあっては呼び厚さ、フランジ、管台等にあつては最終加工後の状態における形状により次に掲げる図に示す t_1 と t_2 のいずれか大なる値をいうものとする。この場合において、鍛鋼品にあつては、超音波探傷試験を直交する二方向からすべての部分について走査出来る形状に加工した状態で行うものとする。



(材料の超音波探傷試験の方法)

21.2 材料の超音波探傷試験の方法は、次の各号による。

- (1) 材料の超音波探傷試験（次に掲げる場合を除く。）は、JIS G 0801（1993）圧力容器用鋼板の超音波探傷検査方法に規定する方法により行うものとする。この場合において、JIS G 0801（1993）圧力容器

用鋼板の超音波探傷検査方法による重欠陥の個数、欠陥1個の最大指示長さ、密集度及び占積率の数値が当該材料の欠陥の程度に応じ同規格の表13及び表14に掲げる数値以下であるとき、これを合格とする。

- (2) 鍛鋼品の場合における超音波探傷試験は、JIS G 0587 (1995) 炭素鋼及び低合金鍛鋼品の超音波探傷試験方法に規定する方法により行うものとする。この場合において、JIS G 0587 (1995) 炭素鋼及び低合金鍛鋼品の超音波探傷試験方法の附属書1の表2の1類または2類であるときは、これを合格とする。

22. 溶 接 効 率

規則関係条項 第64条第1号、第4号

溶接継手の効率は、表22.1の左欄に掲げる溶接継手の種類（同表の第1号及び第2号に掲げる種類の溶接継手にあつては、溶接継手の種類及び同表の中欄に掲げる溶接部（溶着金属部分及び溶接による熱影響により材質に変化を受ける母材の部分を用いる。以下同じ。）の全長に対する放射線透過試験を行った部分の割合）に応じ、同表の右欄に掲げる値とする。

表22.1 溶接継手の効率

号	溶 接 継 手 の 種 類	溶接部の全長に対する放射線透過試験を行った部分の長さの割合	溶接効率
1	突合せ両側溶接継手又はこれと同等以上とみなされる突合せ片側溶接継手	1	1.00
		1未満 0.2以上	0.95
		0.2未満	0.70
2	裏当て金を使用した突合せ片側溶接継手で、裏当て金を残すもの	1	0.90
		1未満 0.2以上	0.85
		0.2未満	0.65
3	突合せ片側溶接継手（前2号に掲げるものを除く。）		0.60
4	両側全厚すみ肉重ね溶接継手		0.55
5	プラグ溶接を行わない片側全厚すみ肉重ね溶接継手		0.45

（備考）

突合せ両側溶接継手と同等以上とみなされる突合せ片側溶接継手とは、裏面の状況が確認できる場合（妥当性が確認された溶接条件（溶接方法、溶接部の検査方法）を規定した溶接要領が定められている場合を含む。）であつて、次に掲げるものをいう。

- (a) 第一層にイナータガスアーク溶接又は裏波溶接等を行うことによって十分に溶込みが得られ、かつ、裏面が滑らかになるような突合せ片側溶接
- (b) 共金裏当てによる突合せ片側溶接継手であつて、溶接後裏当て金を削除して裏面を平滑に仕上げたもの
- (c) インサートリング等によって十分に溶け込みが得られ、かつ、裏面が滑らかになるような突合せ片側溶接
- (d) 異種材の裏当てによって十分に溶け込みが得られ、かつ、裏面が滑らかになるような突合せ片側溶接

23. 容器及び配管の強度等

規則関係条項 第64条第1号・第4号

(容器各部の厚さ)

23.1 容器各部の厚さ及び腐れしろは、次の各号による。

23.1.1 容器各部の厚さ 23.2の各号に掲げる部分は、当該各号に定める最小厚さに腐れしろを加えた厚さ以上の厚さを有するものであること。この場合において、炭素鋼鋼板又は低合金鋼鋼板を使用する部分の厚さは2.5 mm（使用する炭素鋼鋼板又は低合金鋼鋼板が腐食し、又は摩耗するおそれがある場合にあっては3.5 mm又は23.2の各号に定める最小厚さに腐れしろを加えた厚さのうちいずれか大なる値）以上、高合金鋼鋼板又は非鉄金属板を使用する部分の厚さは1.5 mm（使用する高合金鋼鋼板又は非鉄金属板が腐食し、又は摩耗するおそれのある場合にあっては2.5 mm）以上であること。

23.1.2 腐れしろ 容器（発生器を含む。）に係る腐れしろは、材料の種類に応じ、次の表の値とすること。ただし、容器各部の最小厚さの算式において、腐れしろを見込んである部分については、腐れしろを加える必要はない。

材 料 の 種 類		腐れしろ（単位 mm）
鑄 鉄		1
鋼	直接風雨にさらされない部分で、耐食処理を施したもの	0.5
	被冷却液又は加熱熱媒に触れる部分	1
	その他の部分	1
銅、銅合金、ステンレス鋼、アルミニウム、アルミニウム合金、チタン		0.2

(発生器以外の容器の最小厚さ)

23.2 発生器以外の容器の各部（管以外の部分に限る。）の最小厚さは、次の各号による。

23.2.1 胴板（内面に圧力を受けるもの） 次の(1)から(3)までに掲げる胴の形状に応じて、それぞれ定める算式により得られる厚さとする。

(1) 円筒胴の胴板

胴板の最小厚さが胴の内径の1/4以下となる場合の当該胴板の最小厚さ

$$t = \frac{P D_i}{2 \sigma_a \eta - 1.2 P}$$

この式において

t : 胴板の最小厚さ（単位 mm）

P : 設計圧力（単位 MPa）

D_i : 胴の内径（単位 mm）

σ_a : 材料の許容引張応力（20.4の規定により得られる許容引張応力をいう。

以下同じ。）（単位 N/mm²）

η : 溶接継手の効率（22の規定による溶接継手の効率をいう。以下同じ。）

ただし、別表第1に掲げる管であって、その製造方法の欄に記載されている E (電気抵抗溶接管)、 B (鍛接管) 及び W (溶接管) に該当する管にあつては1とする。以下同じ。

(2) 球形胴の胴板

胴板の最小厚さ (t/D_i の値が0.178以下となる場合のものに限る。)

$$t = \frac{P D_i}{4 \sigma_a \eta - 0.4 P}$$

この式において、 t 、 P 、 D_i 、 σ_a 及び η は、それぞれ(1)に規定する値とする。

(3) 円すい胴の胴板

(a) 円すいの部分

$$t = \frac{P D_i}{2 \cos \theta (\sigma_a \eta - 0.6 P)}$$

この式において

D_i : 胴板の最小厚さを計算する各部分の内径で、円すいの軸に対し直角に測った値 (単位 mm)

η : 円すい胴に周継手以外の溶接継手のある場合の溶接効率

θ : 円すいの頂角の1/2の数値

t 、 σ_a 及び P は、それぞれ(1)に規定する値とする。

(b) 大径端の丸みの部分

$$t = \frac{P D_i W}{4 \cos \theta (\sigma_a \eta - 0.1 P)}$$

この式において

D_i : 大径端に接続する円筒胴の内径 (単位 mm)

W : 円すい胴の形状による係数で次の算式により得られる数値

$$W = \frac{1}{4} \left(3 + \sqrt{\frac{D_i}{2 \cos \theta r_0}} \right)$$

r_0 : 円すい胴の大径端の丸みの内面の半径 (単位 mm)

t 、 P 、 θ 、 σ_a 及び η は、それぞれ(3)(a)に規定する値とする。

(c) 小径端の丸みの部分

$$t = \frac{K t_s}{\eta}$$

この式において

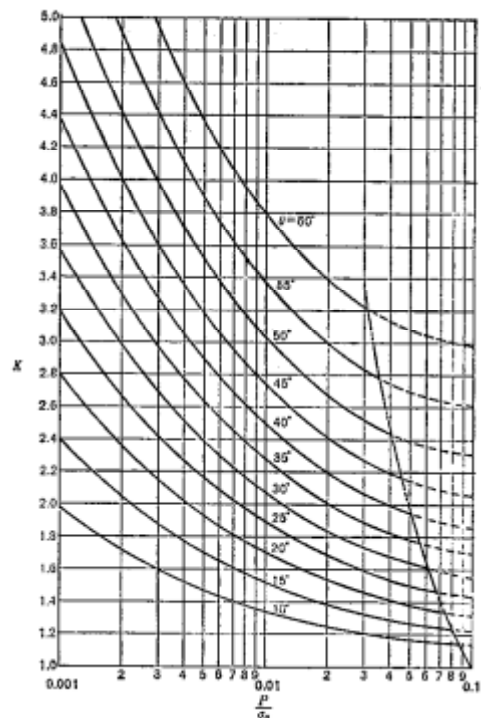
K : 図23-1において P/σ_a の値と θ の曲線とが交差する点に対応する係数

t_s : 小径端部の最小径における円筒胴の最小厚さ (単位 mm)

t 及び η は、それぞれ(1)に規定する値とする。

23.2.2 胴板 (外面に圧力を受けるもの) 次の(1)から(3)までに掲げる胴の形状に応じて、それぞれの算式により得られる厚さとする。

図23-1 K の値



(1) 円筒胴の胴板

胴板の最小厚さが外径の 1/10 以下となる場合に限る。

$$t = \frac{3PD_0}{4BC} \quad t \geq t_0$$

この式において

t : 胴板の最小厚さ (単位 mm)

t_0 : 仮定された最小厚さ (単位 mm)

P : 設計圧力 (単位 MPa)

D_0 : 胴の外径 (単位 mm)

B : 材料の種類によって定まる係数で、別図 A 及び別図 B-1 から別図 B-10 までを用い、次により求める値

- ① 別図 A において左側の縦軸上に l/D_0 の値 (l/D_0 の値が 50 以上の場合は、50) をとる。
- ② 使用する板の最小厚さ t_0 を仮定して、 D_0/t_0 の値を算定する。
- ③ 別図 A において l/D_0 の点から水平線を引き、 D_0/t_0 の曲線との交点を求め、この交点に対応する横軸上の A の値を読む。
ただし、 D_0/t_0 が 4 未満の場合は、次の式から A の値 (A の値が 0.1 を超える場合は 0.1) を算定する。

$$A = \frac{1.1 t_0^2}{D_0^2}$$

- ④ 材料の種類に応じ別図 B-1 から別図 B-10 までにおいて、横軸上に③で得た A の値を取る。
- ⑤ 別図 B-1 から別図 B-10 までにおいて、 A の値の点から垂直線を引き、設計温度に対応する材料曲線との交点を求め、この交点に対応する縦軸上の B の値を読む。
なお、 A の値が設計温度に対応する材料曲線の右端よりさらに右方にあるときは、その右端より水平に曲線を伸ばして交点を求めるものとする。
- ⑥ 別図 A において l は、強め輪の中心間の長さ又は胴の端の最も近い強め輪の中心から鏡板の丸みの始まる箇所までの長さに当該鏡板の深さの 1/3 を加えた長さのいずれか大なるもの (単位 mm)

(注) 別図 A 及び別図 B-1 から別図 B-10 に該当する材料がない場合は、「特定設備検査規則の機能性基準の運用について」に係る「別添 1 特定設備の技術基準の解釈」の第 6 条 (2) による別図第 1 の規定に準じて求めることができる。

C : 溶接継手の種類に応じた値で、継目なし又は突合せ継手の場合にあっては 1

(2) 球形胴の胴板

$$t = \frac{PR}{BC} \quad t \geq t_0$$

この式において

R : 外半径 (単位 mm)

B : 材料の種類によって定まる係数で、別図 B-1 から別図 B-10 までを用い、次によ

り求める値

- ① 使用する板の最小厚さ t_0 を仮定して、次の式から A の値を算定する。

$$A = \frac{0.125 t_0}{R}$$

- ② 材料の種類に応じ別図 B-1 から別図 B-10 までにおいて、横軸上に①で得た A の値を取る。
- ③ 別図 B-1 から別図 B-10 までにおいて、 A の値の点から垂直線を引き、設計温度に対応する材料曲線との交点を求め、この交点に対応する縦軸上の B の値を読む。
- なお、 A の値が設計温度に対応する材料曲線の右端よりさらに右方にあるときは、その右端より水平に曲線を伸ばして交点を求めるものとする。

(注) 別図 B-1 から別図 B-10 までに該当する材料がない場合は、「特定設備検査規則の機能性基準の運用について」に係る「別添 1 特定設の技術基準の解釈」第 6 条 (2) による別図第 1 の規定に準じて求めることができる。

t 、 t_0 、 P 及び C は、それぞれ (1) に規定する値とする。

(3) 円すい胴の胴板

- (a) 円すいの頂角が 45° を超え 120° 以下の場合

当該円すい胴の軸に直角に測った最大の外径を長さ及び外径とする円筒胴であって、外面に圧力を受けるものについて (1) により得られる最小厚さに等しい最小厚さ (単位 mm)

- (b) 円すいの頂角が 120° を超える場合

当該胴の軸に直角に測った最大の外径を直径とする平板について 23.2.8 に規定する算式により得られる最小厚さに等しい最小厚さ (単位 mm)

23.2.3 鏡板 (中低面に圧力を受けるもので、23.2.7 に掲げるものを除く。)

鏡板の形状に応じて、それぞれ次の算式により得られる厚さとする。

- (1) さら形鏡板又は全半球形鏡板

$$t = \frac{P R W}{2 \sigma_a \eta - 0.2 P}$$

この式において

t : 鏡板の最小厚さ (単位 mm)

P : 設計圧力 (単位 MPa)

R : さら形鏡板の中央部又は全半球形鏡板の内面の半径 (単位 mm)

W : さら形の形状に関する係数で、次の算式によって得られる数値 (全半球形鏡板にあっては 1)

$$W = \frac{1}{4} \left(3 + \sqrt{\frac{R}{r}} \right)$$

r : さら形鏡板のすみの丸みの内面の半径 (単位 mm)

σ_a : 材料の許容引張応力 (単位 N/mm²)

η : 溶接継手 (胴に取り付ける継手を除く。) の効率 (継手がない場合は 1)

- (2) 半だ円体形鏡板

$$t = \frac{PDK}{2\sigma_a \eta - 0.2P}$$

この式において

D : 鏡板の内面で測った円体の長径 (単位 mm)

K : 半だ円体形鏡板の形状によって定まる係数で、次の算式により得られる数値

$$K = \frac{1}{6} \left\{ 2 + \left(\frac{D}{2h} \right)^2 \right\}$$

h : 当該鏡板の内面で測った円の短径の1/2の長さ (単位 mm) の値

t 、 P 、 σ_a 及び η は、それぞれ(1)の規定による。

23.2.4 鏡板 (内面に圧力を受ける円すい体形鏡板)

鏡板の形状に応じて、それぞれ次の算式により得られる厚さとする。

(1) 円すいの頂角が 140° 以下の円すいの部分

$$t = \frac{PD_i}{2\cos\theta (\sigma_a \eta - 0.6P)}$$

この式において

t : 鏡板の最小厚さ (単位 mm)

P : 設計圧力 (単位 MPa)

D_i : 鏡板の最小厚さを計算する各部分の内径で、円すいの軸に直角に測った値 (単位 mm)

θ : 円すいの頂角の1/2の値

σ_a : 材料の許容引張応力 (単位 N/mm^2)

η : 溶接継手 (胴との接合部の溶接継手を除く。)の効率 (継手がない場合は1)

(2) 円すいの頂角が 140° を超える円すい部分

(1)の算式によって得られる値と次の算式によって得られる値のうちいずれか小なる値に等しい最小厚さ

$$t = 0.5 (D_o - r) \frac{\theta}{90} \sqrt{\frac{P}{\sigma_a \eta}}$$

この式において

D_o : 円すいの大径端における外径 (単位 mm)

r : 円すいの大径端の丸みの内面の半径 (単位 mm)

t 、 θ 、 $\sigma_a \eta$ 及び P は、それぞれ(1)に規定する値とする。

(3) 鏡板のすその丸みの部分

23.2.1(3)(b)に規定する算式に準じて得られる最小厚さとする。

23.2.5 鏡板 (外面に圧力を受ける円すい胴鏡板)

当該円すい胴鏡板の円すいの頂角の値に応じ、それぞれ23.2.2(3)の規定に準じて得られる厚さとする。

23.2.6 鏡板 (円すい胴以外の形のもので、中高面に圧力を受け、かつ、ステーを設けないもの)

次の(1)及び(2)に定める最小厚さのうちいずれか大なる値とする。

(1) 当該鏡板が中低面に圧力を受けるものとみなして、23.2.3に掲げる算式により得られる最小厚さ

(鏡板に継手がない場合には、溶接継手の効率を1とする。)の1.67倍の最小厚さ(単位 mm)

(2) 次の算式により得られる最小厚さ(単位 mm)

$$t = \frac{PR}{B}$$

この式において

- t : 鏡板の最小厚さ(単位 mm)
- P : 設計圧力(単位 MPa)
- B : **23.2.2**(2)に規定する B の数値
- R : 当該鏡板の曲げ半径(単位 mm)で、さら形鏡板にあつてはその中央部の外半径、全半球形鏡板にあつては球体の外半径、半だ円体形鏡板にあつては外面で測った長径に次の表の上欄に掲げる $D/2h$ の値に応じ、それぞれ同表の下欄に掲げる K の値を乗じた値とする。

$\frac{D}{2h}$	2.0	1.8	1.6	1.4	1.2	1.0
K	0.90	0.81	0.73	0.65	0.57	0.50

(備考)

- 1) D は半だ円体形鏡板の外面で測った長径(単位 mm)の値
- 2) h は半だ円体形鏡板の外面で測った短径の 1/2(単位 mm)の値
- 3) この表の $D/2h$ の値が上欄に掲げる値の間にあるときは、比例計算により K の値を算定する。

23.2.7 中低面に圧力を受けるフランジ付きさら形鏡板

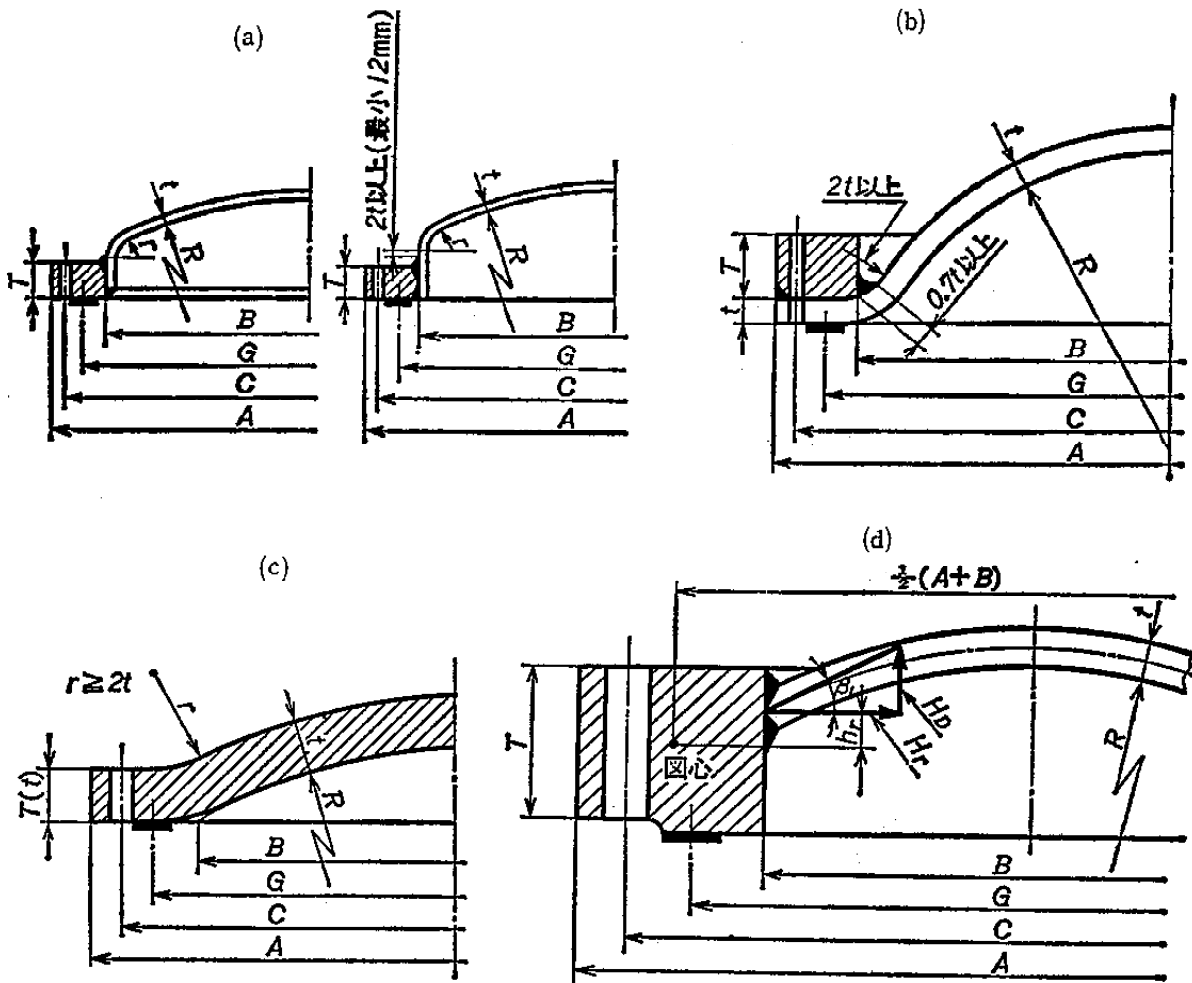
- (1) **図23-2**(a)に示す鏡板 **23.2.3**(1)の算式により得られる厚さとする。
- (2) **図23-2**(b)、(c)及び(d)に示す鏡板 次の算式により得られる厚さとする。

$$t = \frac{PR}{1.2 \sigma_a \eta}$$

この式において

- t : 鏡板の最小厚さ(単位 mm)
- P : 設計圧力(単位 MPa)
- R : 当該ふた板の中央部の内面の半径(単位 mm)
- σ_a : 材料の許容引張応力(単位 N/mm^2)
- η : 溶接継手の効率(継手のない場合は1)

図23-2 フランジ付さら形鏡板



(備考)

- 1) H_d 及び H_r は、フランジに作用するモーメント（単位 $N \cdot m$ ）を表すものとする。
- 2) h_r は、モーメントアーム（単位 mm）を表すものとする。

23.2.8 平鏡板、平ふた板、平底板等の平板（ステーを取り付けないもの）

平板の形状に応じ、それぞれ次の算式により得られる厚さとする。

(1) 円形平板

$$t = D \sqrt{\frac{KP}{\sigma_a}}$$

(2) 円形平板以外の平板

$$t = D \sqrt{\frac{ZKP}{\sigma_a}}$$

これらの式において t : 平板の最小厚さ（単位 mm）

P : 設計圧力（単位 MPa）

D : 図23-3のように測った直径又は最小スパン（単位 mm）

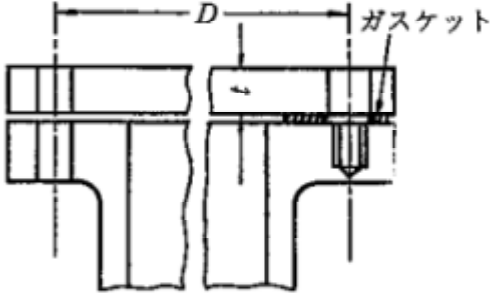
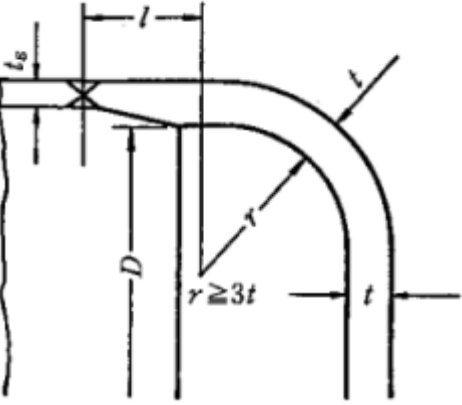
σ_a : 材料の許容引張応力 (単位 N/mm²)

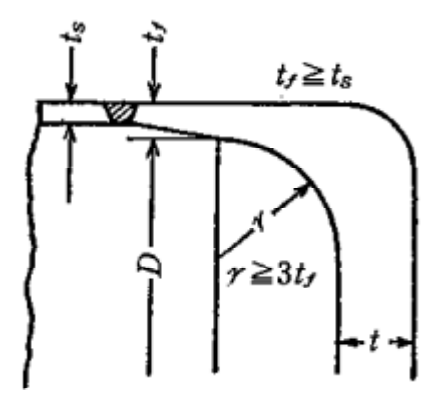
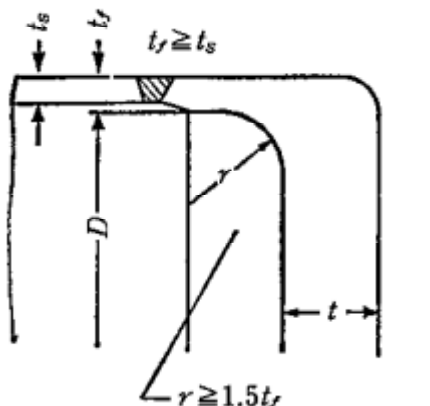
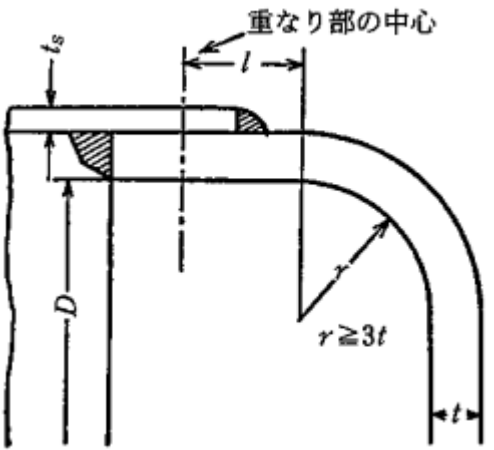
K : 平板の取付け方法によって定まる定数であって、**図23-3**による。

$$Z : 3.4 - 2.4 \frac{D}{d} \quad (Z \leq 2.5)$$

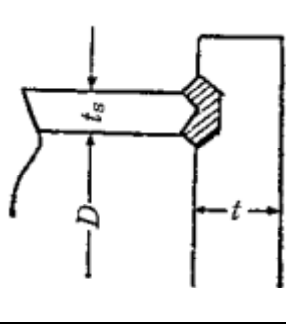
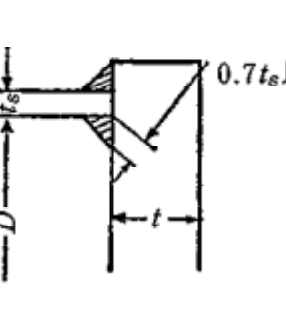
ただし、 d は、最小スパンに直角に測った最大スパン (単位 mm)

図23-3 平板の形状と K の値

<p>(a)</p> 	<p>平板を胴、フランジ又は側板にガスケットを用いてボルトで取り付ける場合 $K=0.2$</p>
<p>(b)</p> 	<p>フランジ付きの平板が胴と一体の場合又は胴と突合せ溶接される場合 $K=0.25$ ただし、次の①又は②の場合にあっては $K=0.15$ とすることができる。 ① フランジ部の長さが次の算式の l_1 の値以上でありかつ、当該フランジ部の勾配が1/4以下の円形平板の場合</p> $l_1 = (1.1 - 0.8 \frac{t_s^2}{t^2}) \sqrt{D t}$ <p>② フランジ部の長さが上記の算式により得られる値未満で、フランジ部の勾配が1/4以下の平板が、その平板との接合端から次の算式により得られる l_2 に等しい長さの部分の厚さが次の算式により得られる t_s の値以上の厚さを有する胴と一体成形され、又は突合せ溶接される場合</p> $l_2 = 2 \sqrt{D t_s}$ $t_s = 1.12 t \sqrt{1.1 - l_1 / \sqrt{D t_s}}$ <p>l_1 : 曲がりの始まる点から測ったフランジ部の長さ (単位 mm) t_s : 胴の実際の厚さ (単位 mm) t : 平板の実際の長さ (単位 mm) D : 図のように測った直径 (単位 mm) l_2 : フランジ付き平板に接合する胴の平板と</p>

	合端に隣接する部分のうち、厚さを測定する部分の厚さ (単位 mm)
<p>(c)</p> 	<p>フランジ付きの平板が胴と一体成形され、又は胴に突合せ溶接される場合 $K=0.25$</p>
<p>(d)</p> 	<p>フランジ付きの平板が胴と一体成形され、又は胴に突合せ溶接される場合 $K=0.5 \frac{t_r}{t_s} \quad K \geq 0.3$ <p>t_r : 当該胴を継目なし胴として計算した最小厚さ (単位 mm) t_s : 胴板の実際の厚さ (単位 mm)</p> </p>
<p>(e)</p> 	<p>フランジ付き平板が胴と両側全厚すみ肉重ね溶接 (ろう付けを含む。) される場合 $K=0.3$</p> <p>ただし、溶接 (ろう付けを含む。) の場合で、曲がりの始まる点から測ったフランジ部の長さ l_1 が上記 (b) に定めた算式による値以上の場合にあっては $K=0.2$ とすることができる。</p>
<p>(f)</p>	<p>円形平板が胴又は管の端部内側に溶接される場合</p>

	$K = 0.5 \frac{t_r}{t_s} \quad K \geq 0.3$ <p> t_r : 当該胴を継目なし胴として計算した最小厚さ (単位 mm) t_s : 胴板の実際の厚さ (単位 mm) </p> <p>円形平板以外の平板の場合にあつては</p> $K = 0.5$
<p>(g)</p>	<p>円形平板が胴又は管の端部に溶接される場合 (U開先の場合を含む。)</p> $K = 0.5$
<p>(h)</p>	<p>円形平板が胴又は管の端部に溶接される場合</p> $K = 0.5 \frac{t_r}{t_s} \quad K \geq 0.3$ <p> t_r : 当該胴を継目なし胴として計算した最小厚さ (単位 mm) t_s : 胴板の実際の厚さ (単位 mm) </p>
<p>(i)</p>	<p>円形平板が胴の端部に溶接される場合</p> $K = 0.5$

<p>(j)</p> 	<p>円形平板が胴の端部に溶接される場合</p> <p>$K=0.5$</p>
<p>(k)</p> 	<p>円形平板が胴の端部に溶接される場合</p> <p>$K=0.5$</p>

23.2.9 平鏡板、平ふた板、平底板等の平板（**図23-4**(a)に示すように、胴のフランジにボルトで取り付けられるもの）

平板の構造ごとにその形状に応じ、それぞれ次の算式により得られる厚さとする。

(1) ステーによって支えられないもの（(2)に規定するものを除く。）

(a) 円形平板

$$t = G \sqrt{\frac{KP}{\sigma_a} + \frac{1.78WhG}{\sigma_a G^3}}$$

(b) 円形平板以外の平板

$$t = G \sqrt{\frac{ZKP}{\sigma_a} + \frac{6WhG}{\sigma_a LG^2}}$$

これらの式において

G : ガスケットの反力が生ずる位置を通る円の直径又は最小スパン（単位 mm）

W : ボルト荷重（単位 N）でJIS B 8273(1993)圧力容器のボルト締めフランジの規定による。

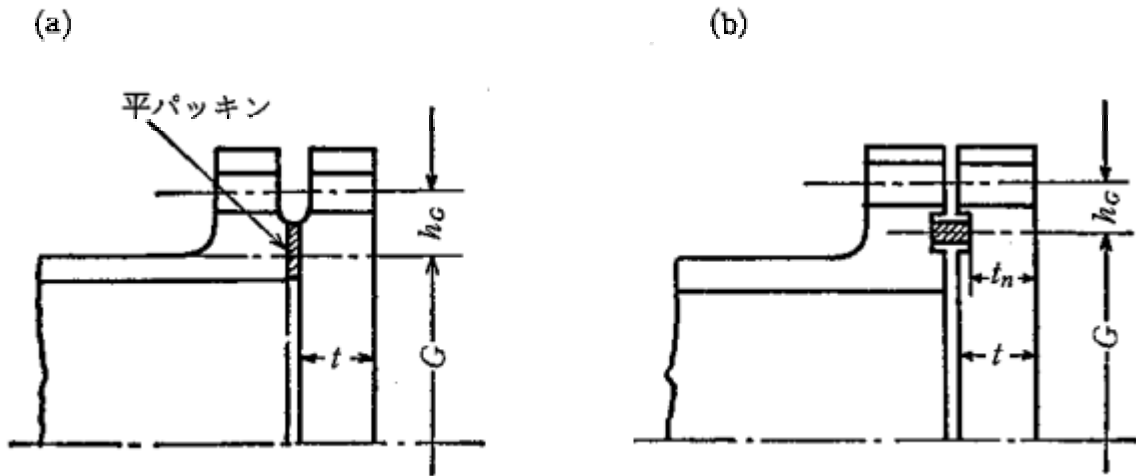
h_e : ガスケットによるモーメントアームで、ボルトのピッチ円の直径と G との差の1/2の値（単位 mm）

K : 定数で0.3

L : ボルト穴の中心に沿って測った周の長さ（単位 mm）

t 、 P 、 σ_a 、 Z は、それぞれ**23.2.8**の規定による値とする。

図23-4 胴のフランジにボルトで取り付けられるもの



(2) 図23-4(b)に示すように平板にガスケットみぞを設ける場合 (ステーによって支えられないもの)

(a) 円形平板の場合

$$t_n = \sqrt{\frac{1.78WhG}{\sigma_a G}}$$

(b) 円形平板以外の平板の場合

$$t_n = \sqrt{\frac{6WhG}{\sigma_a L}}$$

これらの式において W 、 h_G 、 σ 、 G 、 L は、それぞれ(1)の規定による値とする。

t_n : ガスケットみぞの深さを差し引いた平板の厚さ (単位 mm)

(注) 上記の t_n の計算は、使用状態のとき及び停止状態の両方の場合を想定して行い、いずれか大なる値をとらなければならない。

23.2.10 ステーを取り付ける平板

(1) 規則的に配置される棒ステー等によって支えられる平板

$$t = p \sqrt{\frac{P}{C\sigma_a}}$$

この式において t : 平板の最小厚さ (単位 mm)

p : ステーの平均ピッチで、ステーの水平及び垂直方向の中心線間の距離の平均値 (単位 mm) (図23-5(a)参照)

P : 設計圧力 (単位 MPa)

σ_a : 材料の許容引張応力 (単位 N/mm^2)

C : 次の表の左欄に掲げるステーの取付け方法に応じ、それぞれ同表の右欄に掲げる値

ステーの取付け方法	C
厚さが11 mm以下の平板にステーを差し込み、その端部をすみ肉溶接する場合	2.1
厚さが11 mmを超える平板にステーを差し込み、その端部をすみ肉溶接する場合	2.2
平板に開先をとり、ステーの端部をレ形溶接又はK形溶接する場合	2.5
ガセットステーをレ形溶接又はK形溶接により取り付ける場合	3.2

(2) 不規則に配置されるステー等によって支えられる平板

(1)の式において p 及び C を次により求め、(1)の算式に準ずる算式により得られる最小厚さ

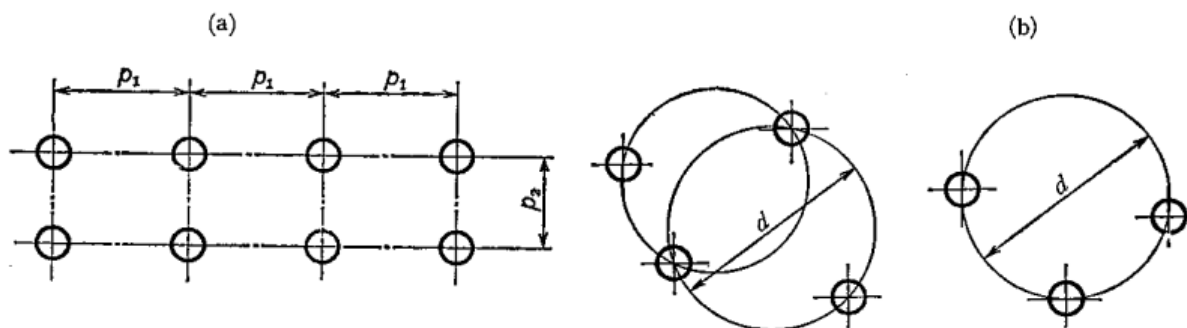
p : 三つのステーの支点を通り、かつ、その内部に他のステーを含まない最大円 (以下この号

において「最大円」という。)の直径を $\sqrt{2}$ で除して得られる値 (図23-5(b)参照)

C : 最大円が通る支点の位置による定数で、次の表の左欄に掲げる支点の位置に応じ、それぞれ同表の右欄に掲げる値 (当該値が二つ以上求められる場合にあっては、それらの平均値)

鏡板の曲りの始まる線上にある支点	3.2
その他の支点	(1)の表の左欄に掲げるステーの取付け方法に応じ、同表の右欄に掲げる値

図 23-5 ステーのピッチ



$$p = \frac{p_1 + p_2}{2}$$

23.2.11 添え板を取り付ける平板 ステーによって支えられる厚さ10 mm以上の平板の補強を必要とする部分の全面にわたり、その厚さ2/3以上の厚さの添え板をすみ肉溶接で取り付け、ステーを内外の板に溶接する場合には、前号(1)の式において定数 C を2.7として得られる最小厚さに4/3を乗じて得られる値 (最小厚平板の厚さの1.5倍) を最小厚さとする。

23.2.12 熱交換器その他これに類するものの平らな管板のうち、管ステーが取り付けられるものの管群部 (管の直径が50A (2B) を超える場合に限る。) ステーの配置に応じ、それぞれ次による。

(1) 管ステーが規則的に配置される場合

23.2.10(1)に規定する算式に準ずる算式より得られる最小厚さとする。この場合において、 p は次の表の左欄に掲げる管ステーの配置の方法に応じ、それぞれ同表の右欄に掲げる値とし、 C は2.6とする。

管ステーの配置の方法	p
一の管ステーとそれに隣接する他の管ステーとの間にある管の数が2以下である場合	管ステーの平均ピッチ
その他の場合	三つの管ステーの中心点を通り、その内部に他の管ステーを含まない最大円の直径を $\sqrt{2}$ で除して得られる値

(2) 管ステーが不規則に配置される場合

23.2.10(2)の規定に準じて得られる最小厚さとする。

23.2.13 熱交換器その他これに類するものの平らな管板のうち、管ステーが取り付けられるものの管群部以外の部分 ステーの配置に応じ、それぞれ次による。

(1) 管ステーが規則的に配置される場合

23.2.10(1)に規定する算式に準ずる算式により得られる最小厚さとする。この場合において、 p 及び C は、それぞれ次の(a)及び(b)に定める値とする。

- (a) 管板の外周の固定線（管板が固定輪によって三枚締めされる場合にあつてはガスケット反力の生ずる位置を通る円を、管板を直接胴のフランジにボルトで取り付ける場合にあつては当該ボルトの中心点を結ぶ円を、管板が溶接により胴に固定される場合にあつては当該胴の内径を直径とする円をいう。以下同じ。）に接し、かつ、2個の管ステーを通る最大円又は管板の外周の固定線と最上部の管列の中心線とに接する最大円（内部にステーを含まないものに限る。）の直径を $\sqrt{2}$ で除して得られる値
- (b) (a)に規定する最大円が通る交点の位置による定数で、次の表の左欄に掲げる支点の位置に応じて、それぞれ同表の右欄に掲げる値の平均値

管列の中心線	1.9
管ステー	2.6
管板外周の固定線	3.2

(2) 管ステーが不規則に配置される場合

23.2.10(2)の規定により得られる最小厚さとする。

23.2.14 容器の管板（管の径が50A(2B)以下の場合に限る。）

管の取付け方法に応じ、それぞれ次に定めるところによる。

(1) 管端を拡大して管を取り付けた管板（(4)及び(5)に規定するものを除く。）の最小厚さは、材料の種類に応じ、それぞれ次による。

(a) 鋼製の管板

$$t = 8 + \frac{d}{12}$$

(b) 銅又は銅合金製の管板

$$t = 15 + \frac{d}{12}$$

これらの式において、

t : 管板の最小厚さ (単位 mm)

d : 管穴の直径 (単位 mm)

この場合において、管の中心距離及び接触面の応力は、それぞれ(2)及び(3)による。

(2) 管の中心距離は、(1)の材料の種類に応じ、それぞれ次の算式により得られる値以上とする。

(a) 鋼製の管板

$$p = \left(1 + \frac{4}{t}\right) d$$

ただし、管板に使用する鋼板の引張強さが400 N/mm²以上で、かつ、これに取り付ける管に光輝焼鈍した銅管又はこれと同等以上の軟質の材料を使用する場合に限り、次の算式により得られる値以上とすることができる。

$$p = \left(1 + \frac{2.8}{t}\right) d$$

(b) 銅又は銅合金製の管板

$$p = \left(1 + \frac{8}{t}\right) d$$

これらの式において、 p : 管の最小中心距離 (単位 mm)

t : 管板の実際の厚さ (単位 mm)

d : 管穴の直径 (単位 mm)

(3) 管端を拡大し、又は溶接して管を管板に取り付ける場合、次の算式により得られる接触面の応力は、材料の種類に応じ、それぞれ当該欄に掲げる値を超えてはならない。

$$\sigma_t = \frac{W}{\pi d t}$$

この式において、

σ_t : 接触面の応力

(単位 N/mm²)

d : 管の外径 (単位 mm)

t : 管板の実際の厚さ

(単位 mm)

W : 1本の管が支えるとみなさ

れる荷重であつて、次の算

式により得られる値 (単位 N)

$$W = p \times \text{面積 } abcdefghijkla \text{ (mm}^2\text{)}$$

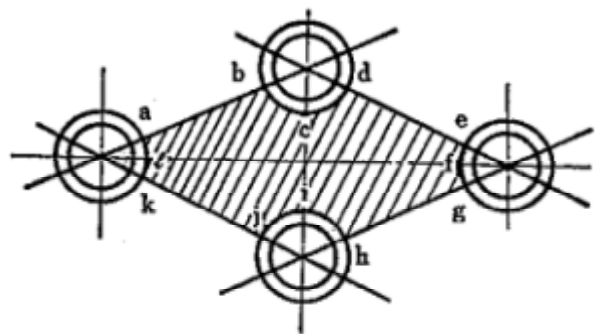
p : 設計圧力 (単位 MPa)

(a) 鋼製の管板と鋼製の管 $\sigma_t = 2.5 \text{ N/mm}^2$

(b) 鋼製又は銅若しくは銅合金製の管板と銅又は銅合金製の管

$$\sigma_t = 1.2 \text{ N/mm}^2$$

(4) 管の取付け部の接触面の応力が(3)に規定する値を超える場合の管板の最小厚さは、次の算式により得られる値以上としなければならない。

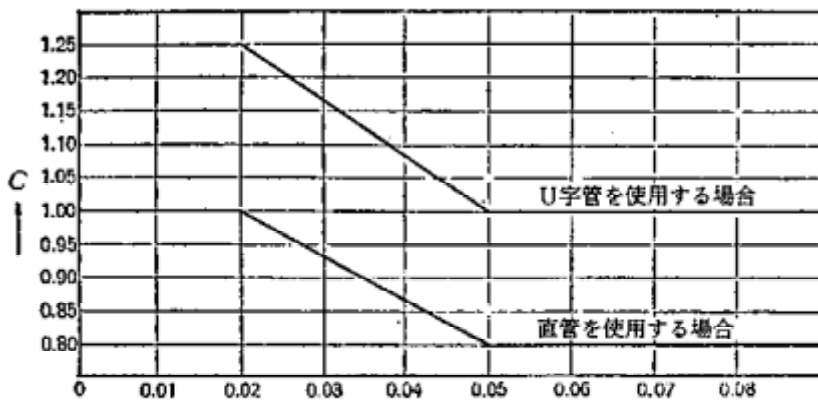


$$t = \frac{CD}{2} \sqrt{\frac{P - \frac{4\sigma_t d t' n}{D^2}}{\sigma_b \eta_t}}$$

この式において

- D : 管板の支え部の直径 (単位 mm)
- P : 設計圧力 (単位 MPa)
- σ_t : 管の接触面の応力であって、(3)の σ_t による。(単位 N/mm^2)
- t' : 管板の厚さであって、(1)に規定した算式により得られる値 (単位 mm)
- n : 管の本数
- σ_b : 材料の許容曲げ応力 (単位 N/mm^2)
- C : 管板と胴が一体成形されない場合において、管に直管を使用するときは1.0、管板と胴が一体成形され、管に直管を使用する場合においては、管の種類に応じ、**図23-6**に示す値

図23-6 C の値



→ 胴板の最小厚さと胴の内径との比

η_t : 管の取付け穴が管板を弱める係数であって、管の最小中心距離に応じ、次による。

$p \geq 1.25 d$ のとき

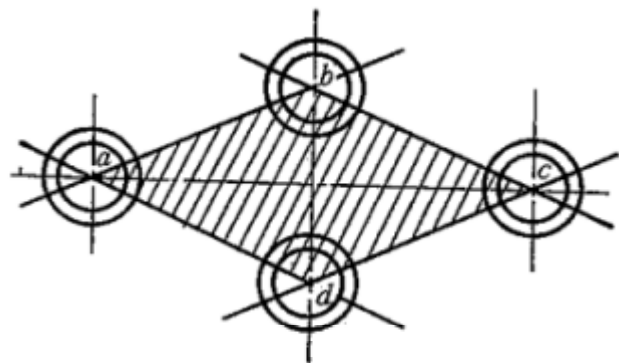
$$\eta_t = \frac{\text{面積 } abcd - 0.785 d^2}{\text{面積 } abcd}$$

$p < 1.25 d$ のとき

$$\eta_t = 2.45 \frac{p - d}{p}$$

p : 管の最小中心距離
(単位 mm)

d : 管穴の直径 (単位 mm)



(注) 材料の種類に応じ、腐食性の著しい液体に触れる管板に対しては、特に腐れしを考慮するものとする。

(5) 熱交換器その他これに類するものの平らな管板のうち、管によって支えられないもの（U字管式等）の管板の最小厚さは、次の二つの算式により得られる値のうちいずれか大なる値とする。

$$t = \frac{CD}{2} \sqrt{\frac{P}{\sigma_b}}$$

$$t = \frac{P}{\tau} \left(\frac{A}{L} \right)$$

この式において

t : 管板の最小厚さ (単位 mm)

D : 管板の外周の固定線の直径で、管板が締付けボルトで胴のフランジに取り付けられる場合にあつてはガスケット反力の生ずる位置を通る円の直径 (単位 mm)、管板が溶接により胴に固定される場合にあつては胴の内径 (単位 mm)

P : 設計圧力 (単位 MPa)

σ_b : 材料の許容曲げ応力 (単位 N/mm²)

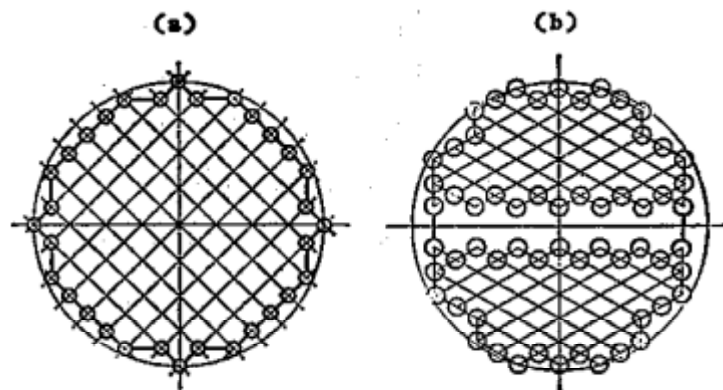
τ : 材料の許容せん断応力 (単位 N/mm²)

A : 最も外側の管穴の中心を順次結んで得られる多角形の面積 (単位 mm²) (図23-7参照)

L : 最も外側の管穴の中心を順次結んで得られる多角形の外周の長さから当該管穴の直径の合計を差し引いた長さ (単位 mm) (図23-7参照)

C : 管板と胴とが一体成形されない場合において、管に直管を使用するときは 1.0、U字管を使用するときは1.25、管板と胴とが一体成形される場合においては、管の種類に応じ、図23-6に示す値

図23-7 Aの面積及びLの長さ

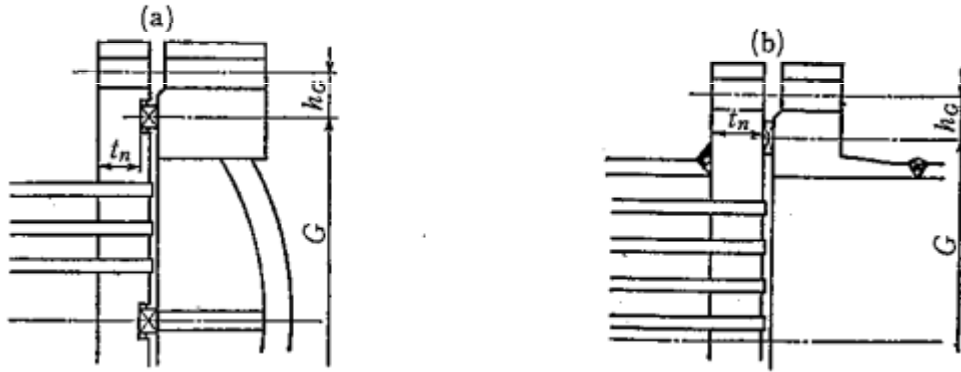


(6) 図23-8(a)及び(b)に示すように、管板に平板の役目を受け持たせた構造の管板の最小厚さは、(1)の算式による。ただし、図に示すフランジ部の最小厚さ t'_n (ガスケットみぞを設ける場合は、みぞの深さを差し引いた最小厚さ) は、23.2.9(2)(a)に示す算式に準ずる算式により得られる値とする。

$$t_n' = \sqrt{\frac{1.78WhG}{\sigma_a G}}$$

この式において、 W 、 h_G 、 σ 及び G は、23.2.9の規定による値とする。

図23-8 平ふた板兼管板



(発生器類の構造及び最小厚さ)

23.3 吸収式冷凍設備に用いる発生器に係る設計温度が200℃を超える熱交換器及びこれらに類するものの構造並びに最小厚さは、次の各号による。

23.3.1 構造 発生器、熱交換器及びこれらに類するものの構造は、次によること。

- (1) 加熱媒体に著しい毒性又は腐食性を有するものを使用しないものであること。
- (2) 発生器（冷凍能力が20トン未満のものを除く。）の構造が外だし式以外のものであること。
- (3) 容器の胴、鏡板等の継手及び強め材、ステー等の取付けが溶接接合のものであること。

23.3.2 胴及びドームの厚さの制限 胴及びドームの実際の厚さは、次の値以上の厚さとする。

- (1) 内径900 mm以下のものは6 mm。ただし、ステーを取り付ける場合は8 mm
- (2) 内径900 mmを超え1 350 mm以下のものは8 mm
- (3) 内径1 350 mmを超え1 850 mm以下のものは10 mm
- (4) 内径1 850 mmを超えるものは12 mm

23.3.3 内圧胴の胴板 内面に圧力を受ける胴、管寄せ等の最小厚さは、次の算式より得られる厚さ以上であること。

$$t = \frac{PD_i}{2\sigma_a\eta - 2P(1-k)}$$

この式において、

t : 胴板の最小厚さ (単位 mm)

P : 設計圧力 (単位 MPa)

D_i : 最小厚さを計算する部分の内径 (単位 mm)

σ_a : 材料の許容引張応力 (単位 N/mm²)

η : 溶接継手の溶接効率

k : 定数であって、使用する材料及び設計温度に応じ、次による。

設計温度(°C)	480以下	510	535	565	590	620以上
材 料						
フェライト鋼	0.4	0.5	0.7	0.7	0.7	0.7
オーステナイト鋼	0.4	0.4	0.4	0.4	0.5	0.7

(備考) 中間の温度における値は、比例計算法によって求める。

23.3.4 中低面に圧力を受けるステーのないさら形鏡板

中低面に圧力を受けるステーのないさら形鏡板（半だ円体形鏡板を含む。）の最小厚さは、次の算式により得られる厚さ以上の厚さとすること。

(1) さら形鏡板で炉筒が取り付けられる場合

$$t = \frac{PR}{1.5 \sigma_a \eta}$$

この式において t : 鏡板の最小厚さ (単位 mm)

P : 設計圧力 (単位 MPa)

R : 全半球形鏡板の内面の半径 (さら形鏡板にあつては、中央部における内面の半径) (単位 mm)

σ_a : 材料の許容引張応力 (単位 N/mm^2)

η : 溶接継手 (胴との接合部の溶接継手を除く。) の効率

(2) さら形鏡板で炉筒が取り付けられない場合

23.2.3の規定を準用する。

23.3.5 発生器の平鏡板 発生器の平鏡板に炉筒が取り付けられた場合の鏡板上部及び下部の最小厚さは、次の算式により得られる厚さ以上の厚さとすること。また、炉筒が取り付けられない場合は、23.2.8による。

$$t = 0.62d \sqrt{\frac{CP}{\sigma}}$$

この式において P : 設計圧力 (単位 MPa)

t : 平鏡板の最小厚さ (単位 mm)

d : 次に掲げる発生器の構造に応じ、それぞれ次による円の直径 (単位 mm)

(a) ステーのない場合 [図23-9(a)] 隣り合わせた二つの炉筒を鏡板に取り付ける溶接線に外接し、かつ、胴を鏡板に取り付ける溶接線に内接する円。ただし、鏡板を折り曲げて胴又は炉筒に取り付ける場合は、折り曲げの始まる円をピッチ円の代わりとする。

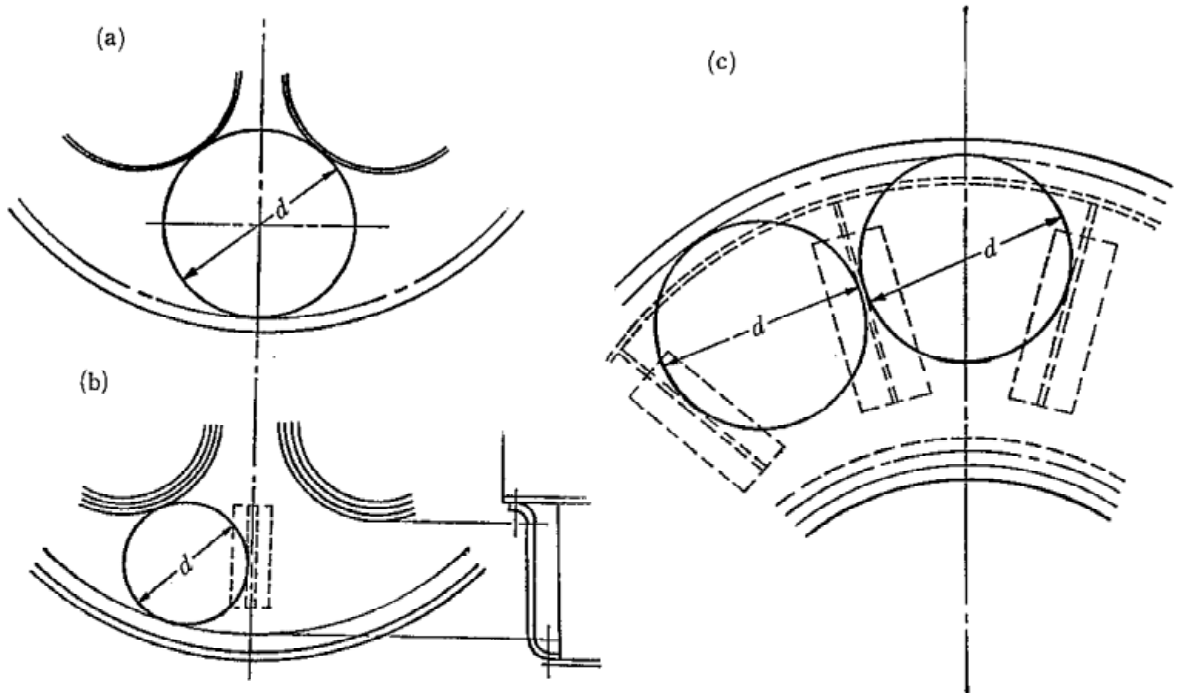
(b) ガセットステーのある場合 [図23-9(b)、(c)] (a)の三つの溶接線とガセットステーを鏡板に取り付ける溶接線のうち、いずれか三つの溶接線に内接する最大の円。ただし、円内にステーを含むものについては、23.3.7(2)に準じて円を求める。

σ : 材料の引張強さ (単位 N/mm^2)

C : 定数で1.59とする。ただし、立形発生器の火室天井板にあつて

は、 C はこの値に1.25を乗じて得られる値とする。

図23-9 d のとり方(1)



23.3.6 発生器の管板 拡管により管を取り付ける発生器の管板の最小厚さは、次によること。

- (1) 管板の管ころ拡げ取付け部の最小厚さ 管板の管ころ拡げ取付け部は、完全な輪形をなす接触面の厚さが6 mm以上でなければならない。
- (2) 発生器の管板の厚さ 拡管により管を取り付ける発生器の管板の最小厚さは、表23.2の左欄に掲げる管板の外径に応じ、それぞれ同表の右欄に掲げる値以上で、かつ、煙管の外径が38 mm以上102 mm以下の場合には、次の算式により得られる値以上でなければならない。

$$t = 8 + \frac{d}{10}$$

この式において t : 管板の最小厚さ (単位 mm)

d : 管穴の直径 (単位 mm)

表23.2 発生器の管板の最小厚さ (単位 mm)

管板の外径	管板の最小厚さ
1 850 以下	12
1 850 を超えるもの	14

(備考) 円形以外の管板にあつては、管板の外径はその長径の外径とする。

23.3.7 発生器の煙管で支えられる管板 発生器の平らな管板の最小厚さは、23.2.12及び23.2.13に示すステーで支えられる板の最小厚さの算式により得られる厚さ以上の厚さとすること。この場合、当該算式中の C 及び p の値は、次の(1)又は(2)に応じ、それぞれに規定するところによる。

(1) 管群部 C 及び p の値は、次の表の左欄に掲げるステーの取付け方法に応じ、それぞれ同表の中欄及び右欄に掲げる C 及び p の値とする。

表23.3 C 及び p の値

ステーの取付け方法	C	p (単位 mm)
2本の管ステーの間に1本又は2本の煙管があるとき。	2 550	管ステーの平均ピッチで、管ステーの中心線の間隔
1群の煙管の中に管ステーが種々のピッチであるとき。	2 550	三つの管ステーの中心を通り、内部に管ステーを含まない最大円の径を d として $d/\sqrt{2}$
管群中央のすきまの部分で、その両側の管がすべて管ステーであるとき。	4 400	管群中央すきまの両側の管の中心線の間隔
管群中央のすきまの部分で、その両側の管が2本の管ステーの間に1本の煙管があるとき。	3 110	管群中央すきまの両側の管の中心線の間隔

(備考) 管ステーの端が火炎に触れるときは、 C の値は上表の値の90 %とする。

この場合において、発生器の煙管の中心距離は、次の算式により得られる値以上でなければならない。

$$p = \left(1 + \frac{4.5}{t} \right) d$$

この式において p : 煙管の最小中心距離 (単位 mm)

t : 管板の実際の厚さ (単位 mm)

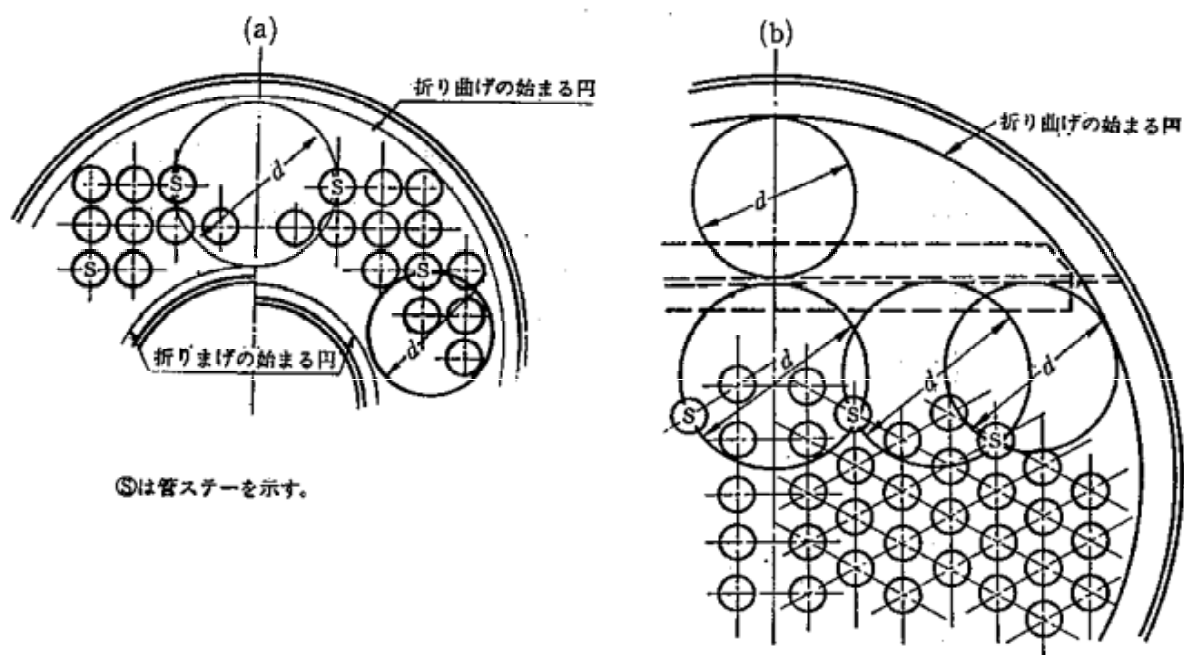
d : 管穴の直径 (単位 mm)

(2) 管群部以外の部分 p は、3個の支点 (管ステー若しくは長手ステーの中心、管板の曲りの始まる線、ガセットステー又は強め材用形鋼に接する線をいう。以下(2)において同じ。)を通り、かつ、内部に管ステーを含まない最大円の直径を d とするととき $d/\sqrt{2}$ とし、 C の値は次の表の左欄に掲げる支点の種類に応じ、それぞれ同表の右欄に掲げる値の平均値とする。(図23-10参照)

表23.4 C の値

支点の種類	C
管ステー	2 550 ただし、管ステーの端が火炎に触れる場合はこの90 %とする。
長手ステー又はステーボルト	23.3.7(1)に規定する値
ドッグステー	2 020
管板の曲がりの始まる線	3 190
管板を折り曲げないで炉筒板に溶接で取り付ける場合における炉筒の外径円	3 190
ガセットステーを溶接で直接管板に取り付ける場合におけるステー板の内側線 (描く最大円側)	3 190

図23-10 dのとり方(2)



23.3.8 発生器の燃焼室の管板の最小厚さ 燃焼室の天井板が胴から支えられない場合であって、天井板に加わる荷重が管板に加わる場合の管板の最小厚さは、次の算式により得られる厚さ以上の厚さとする。

$$t = \frac{P S p}{186 (p - d)}$$

この式において

t : 管板の最小厚さ (単位 mm)

P : 設計圧力 (単位 MPa)

p : 煙管の水平中心距離 (単位 mm)

S : 管板とこれに向いあう燃焼室の板との間隔 (単位 mm)

d : 煙管の内径 (単位 mm)

この場合において、管が斜線に沿って配列されるときは、隣り合わせた管列の管の中心線との垂直距離は、次の算式により得られる値以上の値でなければならない。

$$p = \frac{1}{2} \sqrt{2dp + d^2}$$

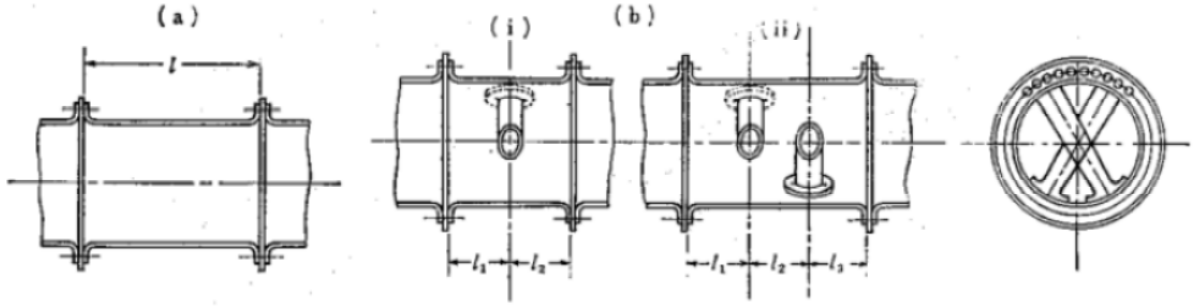
この式において、 d 及び p はそれぞれこの号に規定する値とする。

23.3.9 発生器の円筒火室又は平形炉筒 フランジを取り付けた火室板又は炉筒板の厚さは6 mm以上とし、円筒火室又は炉筒(波形路筒を含む。)の長手継手は、突合せ両側溶接としなければならない。火室板又は炉筒板の厚さは、次の算式により得られる厚さ以上の厚さとする。

$$t = \frac{PD}{235} \left\{ 1 + \sqrt{1 + \frac{Cl}{10.2P(l+D)}} \right\} + 2$$

この式において、 P : 設計圧力 (単位 MPa)
 t : 火室板又は炉筒板の厚さ (単位 mm)
 D : 火室又は炉筒の内径 (単位 mm)
 l : 有効支え部間の最大距離 (単位 mm) で、**図23-11**による。
 C : 定数で、横形炉筒にあつては75、立形炉筒にあつては45とする。

図23-11 炉筒の形状



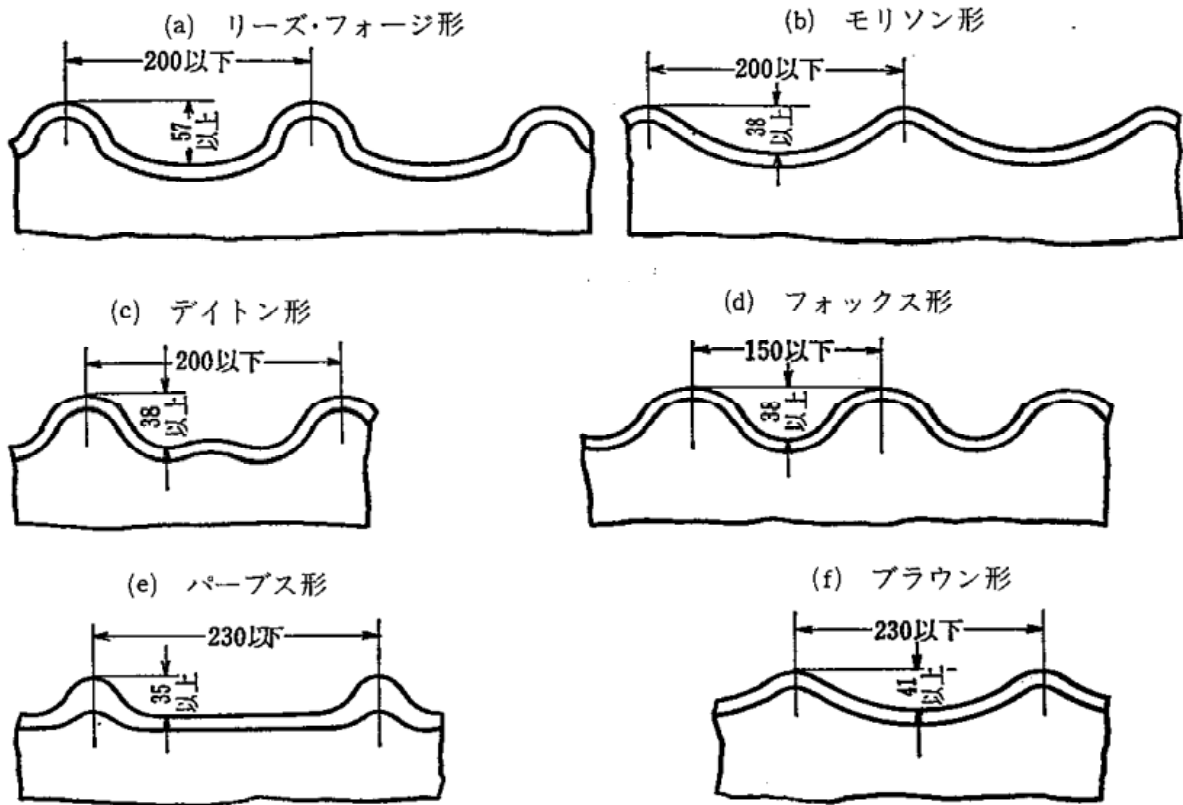
23.3.10 発生器の波形炉筒 波形炉筒でその端の平行部の長さが230 mm未満のもの厚さは、次の算式により得られる厚さ以上の厚さとすること。(**図23-12** 参照)

$$t = \frac{10.2PD}{C} + 2$$

この式において

- t : 炉筒の厚さ (単位 mm)
 P : 設計圧力 (単位 MPa)
 D : 炉筒の平均直径 (単位 mm) (モリソン形にあつては、最小内径に50 mmを加えた値とする。)
 C : 次に掲げる波形の形状に応じ、それぞれ当該欄に掲げる値とする。
- (a) 波形のピッチが200 mm以下のリース・フォージ形炉筒で、谷の深さが57 mm以上の場合 $C=1\ 220$
 - (b) 波形のピッチが200 mm以下のモリソン形炉筒で、小波形の外半径が38 mm以下、谷の深さが38 mm以上の場合 $C=1\ 100$
 - (c) 波形のピッチが200 mm以下のデイトン形炉筒で、谷の深さが38 mm以上の場合 $C=985$
 - (d) 波形のピッチが150 mm以下のフォックス形炉筒で、谷の深さが38 mm以上の場合 $C=985$
 - (e) 突起のピッチが230 mm以下のパープス形炉筒で、突起の高さが35 mm以上の場合 $C=985$
 - (f) 波形のピッチが230 mm以下のブラウン形炉筒で、谷の深さが41 mm以上の場合 $C=985$

図23-12 波形炉筒の形状



23.3.11 発生器の煙管等

(1) 煙管の厚さは、次に掲げる煙管の外径に応じ、それぞれ次の算式により得られる厚さ以上の厚さとする。

(a) 煙管の外径が150 mm以下の場合

$$t = \frac{P d}{68.6} + 1.5$$

この式において t : 煙管の厚さ (単位 mm)

P : 設計圧力 (単位 MPa)

d : 煙管の外径 (単位 mm)

(b) 煙管の外径が150 mmを超える場合

23.3.9の算式に準じて得られる厚さ

(2) 内圧を受ける加熱管の厚さは、次の算式により得られる厚さ以上の厚さとする。

$$t = \frac{P d}{2 \sigma_a + P} + 0.005 d$$

この式において t : 加熱管の厚さ (単位 mm)

P : 設計圧力 (単位 MPa)

d : 加熱管の外径 (単位 mm)

σ_a : 材料の許容引張応力 (単位 N/mm^2)。ただし、内部の流体が熱を吸収する管にあつては管壁の平均温度 (最低 350°C) に、内部の流体が熱を放出する管にあつてはその管内の流体の温度におけるものとする。

(3) 煙管等の厚さの制限

煙管、加熱管等で温度 85°C 以上で使用される鋼管の厚さは、(1)及び(2)にかかわらず、次の表の左欄に掲げる管の外径に応じ、それぞれ同表の右欄に掲げる厚さ以上の厚さを有しなければならない。

表23.5 煙管等の厚さ

管の外径 (単位 mm)	厚さ (単位 mm)
38.1以下	2.0
38.1 を超え 50.8以下	2.3
50.8 を超え 76.2以下	2.6
76.2 を超え 101.6以下	3.2
101.6 を超え 127以下	3.5
127 を超えるもの	4.0

(容器のフランジ)

23.4 容器に取り付けられるフランジは、次の各号による。

23.4.1 容器のフランジ 容器に取り付けられるフランジは、次に掲げる規格 (材料に係る部分を除く。)

のいずれかに適合するもの又はこれらと同等以上の強度を有するものでなければならない。ただし、JIS B 8273(1993)圧力容器のボルト締めフランジに定めるところにより応力計算を行つて必要な強度を有すると認められるものについては、この限りではない。

- (1) JIS B 2239(2004) 鋳鉄製管フランジ
- (2) JIS B 2220(2004) 鋼製溶接式管フランジ
- (3) JIS B 2240(1996) 銅合金製管フランジ通則
- (4) JIS B 8602(2002) 冷媒用管フランジ

23.4.2 鏡板に取り付けるフランジ 中低面に圧力を受けるさら形鏡板に取り付けるフランジ (胴に締め付けボルトで取り付けるものに限り、**図23-2(a)**に示すものを除く。)の最小厚さは、前号の規定にかかわらず、次に掲げる場合に応じ、それぞれ次の算式により得られる最小厚さ以上の厚さとする。

(1) **図23-2(b)**に示すフランジの場合

(a) 輪形ガスケットを用いるもの

$$T = \sqrt{\frac{M}{\sigma_f B} \left(\frac{A+B}{A-B} \right)}$$

(b) 全面座ガスケット (平ガスケット) を用いるもの

$$T = 0.6 \sqrt{\frac{P}{\sigma_f} \left\{ \frac{B(A+B)(C-B)}{A-B} \right\}}$$

これらの式において T : フランジの最小厚さ (単位 mm)
 M : フランジに作用するモーメント (単位 $N \cdot mm$) で、JIS B 8273(1993)圧力容器のボルト締めフランジの3.4 (フランジに作用するモーメント) に定めるところにより得られる値
 A : フランジの外径 (単位 mm)
 B : フランジの内径 (単位 mm)
 C : ボルトの中心点を通る円の直径 (単位 mm)
 σ_f : フランジの材料の許容引張応力 (単位 N/mm^2)
 P : 設計圧力 (単位 MPa)

(2) 図23-2(c)に示すフランジの場合

(a) 輪形ガスケットを用いるもの

$$T = Q + \sqrt{\frac{1.875M(C+B)}{\sigma_f B(7C-5B)}}$$

$$Q = \frac{PR}{4\sigma_f} \left(\frac{C+B}{7C-5B} \right)$$

(b) ボルト穴を切り抜いた輪形ガスケットを用いるもの

$$T = Q_1 + \sqrt{\frac{1.875M(C+B)}{\sigma_f B(3C-B)}}$$

$$Q_1 = \frac{PR}{4\sigma_f} \left(\frac{C+B}{3C-B} \right)$$

(c) 平面座ガスケットを用いるもの

$$T = Q + \sqrt{Q^2 + \frac{3BQ(C-B)}{R}}$$

$$Q = \frac{PR}{4\sigma_f} \left(\frac{C+B}{7C-5B} \right)$$

これらの式において R : ふた板中央部の内面の半径 (単位 mm)

T, M, B, C, σ_f 及び P は(1)による。

(3) 図23-2(d)に示すフランジの場合

$$T = F + \sqrt{F^2 + J}$$

$$F = \frac{PB\sqrt{4R^2 - B^2}}{8\sigma_f(A-B)}$$

$$J = \left(\frac{M}{\sigma_f B} \right) \left(\frac{A+B}{A-B} \right)$$

これらの式において、 T 、 M 、 P 、 A 、 B 及び σ_t は(1)により、 R は(2)による。

(備考) モーメント M は、JIS B 8273(1993)圧力容器のボルト締めフランジ3.4(1)の M_0 に、さらにモーメント $H_r h_r$ を加える。

また、**図23-2**(d)のように $H_r h_r = (H_D \cot \beta_1) h_r$ で、鏡板のフランジとの取付け部の位置が図心の上方にあるときは(−)、下方にあるときは(+)とする。

(管以外の部分の最小厚さ等の許容差)

23.5 23.2及び**23.3**に規定する各部分の厚さ等の基準の適用に当たっては、実際の厚さが当該基準に定める厚さから0.25 mmを差し引いた厚さ以上であるときは、当該基準に適合するものとする。

(管)

23.6 容器に係る管の最小厚さは、次の各号に掲げる管の種類に応じ、それぞれ当該各号に掲げるところにより計算して得られる最小厚さに腐れしるを加えた厚さ以上の厚さとすること。この場合、腐れしるは管の種類に応じ、次の表の値とする。

表23.6 管の腐れしる

管の種類		腐れしる (単位 mm)
ねじを切った鋼管	呼び径 40A(1 $\frac{1}{2}$ B) 以上	1.5
	呼び径 32A(1 $\frac{1}{4}$ B) 以下	1.0
ねじのない管	鋼管	配管が直接風雨にさらされないもので、耐食塗装を施したもの
		その他のもの
		アルミニウム又はアルミニウム合金管、銅合金管、ステンレス鋼管又は外径が15 mm以下の耐食材料によるクラッド管
		ひれによって補強されるものであって、腐食のおそれのない管
		0.5
		1.0
		0.2
		0.1

23.6.1 内面に圧力を受ける管 (**23.6.4**(1)に規定するものを除く。)

$$t = \frac{P D_0}{2 \sigma_a \eta + 0.8 P}$$

この式において t : 管の最小厚さ (単位 mm)

P : 設計圧力 (単位 MPa)

D_0 : 管の外径 (単位 mm)

σ_a : 材料の許容引張応力 (単位 N/mm²)

η : 溶接継手の効率

23.6.2 外面に圧力を受ける管 (**23.6.4**(2)に規定するものを除く。)

23.2.2の規定を準用して得られる最小厚さとする。

ただし、毒性ガス又は可燃性ガス以外のガスに用いられる外径26 mm以下の管であって、胴又は管の内部に納められるもの(熱交換器の伝熱管等)については、**23.6.1**の規定を準用して得られる最小厚さの1.5倍以上の厚さを最小厚さとし、かつ、設計圧力の2倍以上の圧力で、

23.12に規定する方法により設計強度の確認を行ったものとするができる。

23.6.3 ねじを有する管 容器に係る管の端部にねじを設ける場合のねじ部の最小厚さは**23.6.1**及び**23**

. 6.2に掲げる算式により得られる最小厚さにねじ山の高さを加えた厚さ以上の厚さとする。

23.6.4 曲げ加工をする管 容器に係る管（曲げ加工するもので、当該曲げ部分の中心線における曲げ半径が管の外径の4倍の値未満のものに限る。）にあつては、曲げ加工する前の管の厚さは、次に掲げる場合に応じ、それぞれに定めるところにより計算して得られる最小厚さ以上の厚さとする。

(1) 内面に圧力を受ける場合

$$t = \frac{PD_0}{2\sigma_a\eta + 0.8P} \left(1 + \frac{D_0}{4R} \right)$$

この式において R : 管の中心線における曲げ半径（単位 mm）

t 、 P 、 D_0 、 σ_a 及び η は、それぞれ**23.6.1**の規定による。

(2) 外面に圧力を受ける場合

$$t = t_0 \left(1 + \frac{D_0}{4R} \right)$$

この式において t_0 : **23.6.2**の規定によって得られる管の最小厚さ（単位 mm）

t 及び D_0 は、**23.6.1**に、 R は(1)に規定する値とする。

(注) **23.6.2**ただし書の規定は(2)において準用する。

23.6.5 管の最小厚さの許容差 **23.6**に規定する管の厚さに関する基準の適用に当たっては、実際の厚さが当該基準に定める厚さから当該管の日本工業規格に定める許容差を差し引いた値以上であるときは、当該基準に適合するものとする。

(管継手)

23.7 管継手の基準は、継手の種類に応じ、次による。

(1) ねじ込み継手

容器に係る管継手のうち、鋼管と継手との結合に用いるねじ込み継手のねじは、JIS B 0203(1982)管用テーパねじの規格に適合するもの又はこれと同等以上のものであり、かつ、そのねじ込む山数及び最小長さは、次の表の上欄に掲げる管の呼び径に応じ、それぞれ同表の中欄及び下欄に掲げるところによる。

表23.7 鋼管用ねじ込み継手の最小ねじ込み長さ

管の呼び径	A	8	10	15	20	25	32	40	50	65	80	90	100
	B	$\frac{1}{4}$	$\frac{3}{8}$	$\frac{1}{2}$	$\frac{3}{4}$	1	$1\frac{1}{4}$	$1\frac{1}{2}$	2	$2\frac{1}{2}$	3	$3\frac{1}{2}$	4
管をねじ込む山数		6	6	6	6	6	6	6	8	8	10	10	12
管をねじ込む最小長さ(約)(単位 mm)		8	8	11	11	14	14	14	18	18	23	23	28

(2) ろう付け継手

容器に係る管継手のうち、管をろう付けする場合の最小はまり込み深さ及び配管の外径と継手内径との差（隙間）は、**表23.8**による。

表 23.8 ろう付け継手の最小はまり込み深さと隙間 (単位 mm)

管の外径	最小はまり込み深さ (B)	隙間 (C - A)
5以上 8未満	6	0.05~0.35
8以上 12未満	7	
12以上 16未満	8	0.05~0.45
16以上 25未満	10	
25以上 35未満	12	0.05~0.55
35以上 45未満	14	



ただし、一般の管継手以外のろう付けで最小はまり込み深さが上表によれない場合は、JIS Z 3192 (1999) ろう付継手の引張及びせん断試験方法によってせん断強さを確認したろう材と母材の組合せを使用し、JIS Z 3621 (1992) ろう付作業標準によってろう付けする場合に限り、次の算式による。

$$B = \frac{t_s(A - t_s)\sigma}{\tau A \eta}$$

この式において

- B : 継手の最小はまり込み深さ (単位 mm)
- t_s : 弱い方の材料の最小厚さ (単位 mm)
- A : 管の外径 (単位 mm)
- σ : 弱い方の材料の引張強さ (単位 N/mm²)
- τ : ろう付け継手のせん断強さ (単位 N/mm²)
- η : ろう付け継手の効率 0.5

(3) 溶接用鋼製管継手

溶接用鋼製管継手の形状及び最小曲率半径並びに使用の区分は、JIS B 2311(1991)一般配管用鋼製突合せ溶接式管継手又はJIS B 2312(2001)配管用鋼製突合せ溶接式管継手の規定による。

(ステー)

23.8 ステー等を取り付ける場合の基準は、次の各号による。

23.8.1 ステーの取付け方法 ステー (管板に両端を固定された管でステーの効果を有する管を除く。)の

取付けは次による。

(1) ステーは、厚さが8 mm未満の板には取り付けないこと。

ただし、ステアーのピッチが200 mm以下の場合、この限りでない。

(2) 棒ステアーは、24.12(1)及び(2)に規定する溶接の方法により溶接すること。

(3) 管ステアーは、原則として溶接によって取り付けること。やむを得ず管ステアーをねじ込みによって取り付ける場合には、管の厚さはねじ底で4.3 mm以上とし、ねじ込んだ後、両端を管板から約6 mm突き出し、ころ広げを行い、かつ、火炎に触れる端は縁曲げをし、ナットを用いてはならない。

(4) 管ステアーの実際の厚さは、発生器以外の容器に取り付けるものにあつては1.6 mm以上、発生器に取り付けるものにあつては2.3 mm以上とすること。

23.8.2 ステー（ガセットステアーを除く。）の断面積 ステーは、次の算式により得られる最小断面積（溶接継手のあるステアーにあつては、当該最小断面積に5/3を乗じて得られる面積）以上の断面積を有するものであること。

$$A = \frac{1.1W}{\sigma_a}$$

この式において A ：ステアーの最小断面積（単位 mm^2 ）

σ_a ：材料の許容引張応力（単位 N/mm^2 ）

W ：ステアーが支える荷重で、次の(a)又は(b)に掲げる場合に応じ、それぞれに規定する値

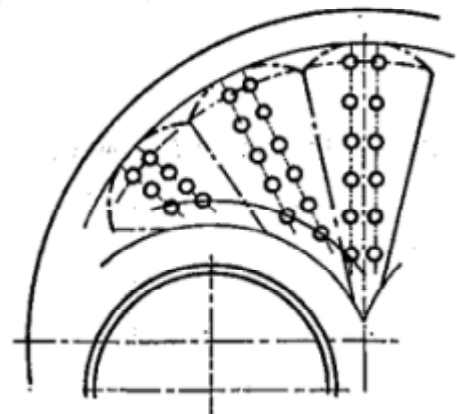
(a) 三つ以上のステアーが規則的に配置される場合

それぞれのステアーの中心点を結ぶ線が描く多角形の面積からステアーの断面積（管ステアーにあつては、管の外径を直径とする円の面積。以下(b)において同じ。）の合計を差引いた面積に当該ステアーが取り付けられる容器の設計圧力を乗じて得られる値（単位 N）

(b) (a)に掲げる場合以外の場合

当該ステアーが支えられると認められる板の部分の面積から当該ステアーの断面積を差し引いた面積に当該ステアーが取り付けられる容器の設計圧力を乗じて得られる値（単位 N）

図23-13 ステーの受けもつ面積



(注) ステーの受けもつ面積は、棒ステアー又は管ステアーの中心及びフランジの曲り部にあつては曲りの始まる線の間中央に位置する線によって囲まれる部分の面積とする。（図23-13参照）

23.8.3 ステー等を取り付けた場合の胴の周継手の効果 次に掲げる場合の周継手の強さは、長手継手の強さの35 %以上とすることができる。

- (1) 煙管又は長手ステーを取り付けたことにより、周継手に作用する長手方向の力がこれら煙管又は長手ステーのない場合の長手方向の力の50 %以下となる場合の周継手
- (2) 鏡板に圧力の作用する面積が胴の断面積の50 %以下である場合において、鏡板を胴に取り付ける周継手

23.8.4 ガセットステー ガセットステーは次による。

(1) ガセットステーを鏡板に取り付ける山形鋼の断面積は、胴の長手方向に取り付ける山形鋼の断面積よりも大きくしなければならない。

(2) ガセット板の断面積は、次の算式により得られる面積以上の面積でなければならない。

この場合において、断面積は**図23-14**に示すA-A面で測るものとする。

$$A = A_1 \frac{l}{h}$$

この式において

A : ガセット板の最小断面積

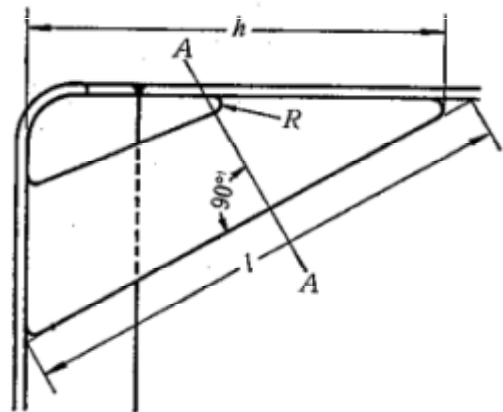
(単位 mm²)

A₁ : 長手ステーを取り付けると仮定した場合の所要断面積 (単位 mm²)

l : **図23-14**のように測った長さ (単位 mm)

h : **図23-14**のように測った長さ (単位 mm)

図23-14 ガセットステー



23.8.5 発生器の棒ステーの強さ 棒ステーの引張強さは、最小断面積の部分で計算し、その値が次の表の左欄に掲げる棒ステーの直径等に応じ、それぞれ同表の中欄及び右欄に掲げる支点間の距離に対応する引張応力の値を超えてはならない。

表23.9 棒ステーの強さ (単位 N/mm²)

棒ステーの直径等	支点間の距離が直径の120倍以下のもの	支点間の距離が直径の120倍を超えるもの
棒ステーの直径 38 mm以下のもの	66	59
棒ステーの直径 38 mmを超えるもの	72	62
棒ステーで端部に整形部分を溶接したもの	42	42

(両管板固定式熱交換器の伸縮継手)

23.9 両管板固定式熱交換器に設ける伸縮継手は、次の各号による。

23.9.1 伸縮継手を設けなければならない場合 両管板固定式熱交換器にあっては、次に掲げる算式により得られる胴板又は管に生ずる引張応力又は圧縮応力の値が胴板又は管の材料の設計温度における

許容引張応力又は許容圧縮応力を超える場合は、胴板に伸縮継手を取り付けなければならない。

$$\sigma_s = \frac{-F_1 + F_2}{A_s}$$

$$\sigma_t = \frac{F_1 + F_3}{A_t}$$

これらの式において

σ_s : 胴板に生ずる引張応力又は圧縮応力 (単位 N/mm²)

σ_t : 管に生ずる引張応力又は圧縮応力 (単位 N/mm²)

A_s : 胴板の横断面積 (単位 mm²)

A_t : 管の総断面積の合計 (単位 mm²)

F_1 : 胴と管との温度差によって生ずる力 (単位 N) で次による。

$$F_1 = \frac{\delta A_s A_t E_s E_t}{l (A_s E_s + A_t E_t)}$$

δ : 胴と管との伸びの差 (単位 mm) で次による。

$$\delta = \{ \alpha_s (T_s - T_o) - \alpha_t (T_t - T_o) \} l$$

α_s : 胴の材料の線膨張係数

α_t : 管の材料の線膨張係数

T_o : 常温 (単位 °C)

T_s : 使用時における胴板の温度 (単位 °C)

T_t : 使用時における管の温度 (単位 °C)

E_s : 胴の材料の縦弾性係数 (単位 N/mm²)

E_t : 管の材料の縦弾性係数 (単位 N/mm²)

l : 管 (胴) の常温における長さ (単位 mm)

F_2 : 胴側と管側との圧力差によって胴板に加わる力 (単位 N) で次による。

$$F_2 = \frac{P_s A_s E_s}{A_s E_s + A_t E_t}$$

$$P_s = \frac{\pi}{4} (D^2 - nd^2) P_s + \frac{\pi}{4} n (d - 2 t_t)^2 P_t$$

P_s : 胴側の設計圧力 (単位 MPa)

P_t : 管側の設計圧力 (単位 MPa)

D : 胴の内径 (単位 mm)

d : 管の外径 (単位 mm)

t_t : 管の厚さ (単位 mm)

n : 管の数

F_3 : 胴側と管側との圧力差によって管に加わる力 (単位 N) で次による。

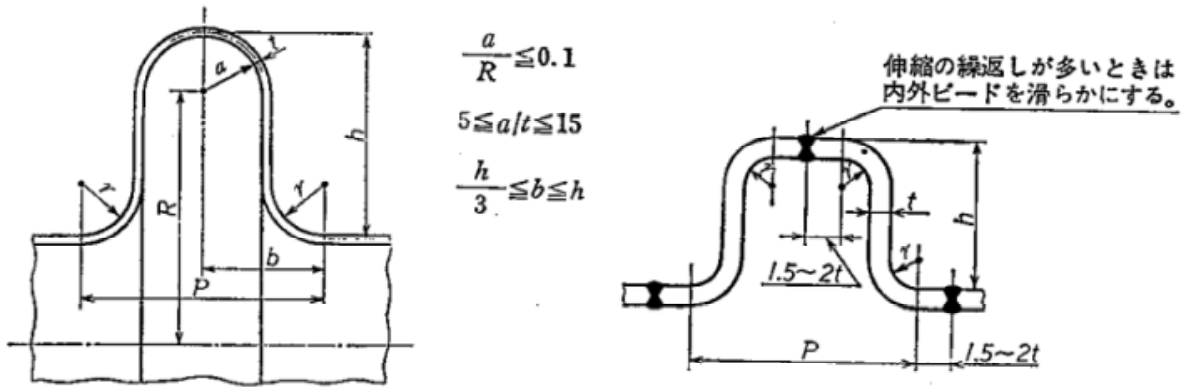
$$F_3 = \frac{P_t A_t E_t}{A_s E_s + A_t E_t}$$

A_t 、 E_t 、 A_s 及び E_s は、それぞれこの号に規定する値とする。

23.9.2 伸縮継手の応力 前号の規定により取り付ける伸縮継手の形状及び応力は、次による。

- (1) 形状は、**図23-15**に示す形状又はこれと同等以上に胴板若しくは管に生ずる引張応力若しくは圧縮応力を緩和する形状のものであること。
- (2) 伸縮継手に生ずる応力は、当該伸縮継手を取り付ける胴の設計温度における当該伸縮継手の材料の降伏点を超えないこと。

図23-15 伸縮継手



(容器に設ける穴及びその補強)

23.10 容器に設ける穴の補強の基準は、次の各号による。

23.10.1 補強しなければならない穴 容器に設ける穴は、次の各号に掲げる場合以外は強め材により補強しなければならない。

- (1) 厚さが10 mm以下の胴板、鏡板又は平板に設ける穴であって、呼び径80 A (3 B) 以下の管又は外径90 mm以下の取付け物を溶接するもの
- (2) 厚さが10 mmを超える胴板、鏡板又は平板に設ける穴であって、呼び径50 A (2 B) 以下の管又は外径61 mm以下の取付け物を溶接するもの
- (3) 胴板、鏡板又は平板に設ける直径61 mm以下の穴
- (4) 放射線透過試験を行い、これに合格した溶接部及び当該溶接部の溶着金属部から6 mmの距離又は当該溶接部の板の厚さの2倍に相当する距離のうちいずれか大きい距離の範囲内にある部分
- (5) その厚さが円形平板の場合にあっては次の(a)に、円形平板以外の平板の場合にあっては次の(b)に定める算式により得られる厚さ以上である平板に設けられる穴 (その直径が**図23-3**(a)から(k)までに示す直径又は最小スパン (D) の1/2以下であるものに限り、(7)に掲げるものを除く。)
- (a) 円形平板の場合

$$t = D \sqrt{\frac{2KP}{\sigma_a}}$$

(b) 円形平板以外の平板の場合

$$t = D \sqrt{\frac{2ZKP}{\sigma_a}}$$

これらの式において、 t 、 D 、 K 、 P 、 σ_a 及び Z は、それぞれ **23. 2. 8** に規定する値とする。

この場合において、(a) に定める算式中の K は、0.375 を超える場合にあっては、0.375 とすることができる。

(6) その厚さが、円形平板の場合にあっては次の (a) に、円形平板以外の平板の場合にあっては次の (b) に定める算式により得られる厚さ以上である平板に設けられる穴 ((5) 及び (7) に掲げるものを除く。)

(a) 円形平板の場合

$$t = D \sqrt{\frac{2.25KP}{\sigma_a}}$$

(b) 円形平板以外の平板の場合

$$t = D \sqrt{\frac{2.25ZKP}{\sigma_a}}$$

これらの式において、 t 、 D 、 K 、 P 、 σ_a 及び Z は、それぞれ **23. 2. 8** に規定する値とする。

(7) **図23-4** (a) 又は (b) に示すように胴のフランジにボルトで取り付けられる平板であってその厚さが円形平板の場合にあっては次の (a) に、円形平板以外の平板の場合にあっては次の (b) に定める算式により得られる厚さ以上であるものに設ける穴

(a) 円形平板の場合

$$t = G \sqrt{2.25 \left(\frac{KP}{\sigma_a} + \frac{1.78WhG}{\sigma_a G^3} \right)}$$

(b) 円形平板以外の平板の場合

$$t = G \sqrt{2.25 \left(\frac{ZKP}{\sigma_a} + \frac{6WhG}{\sigma_a LG^2} \right)}$$

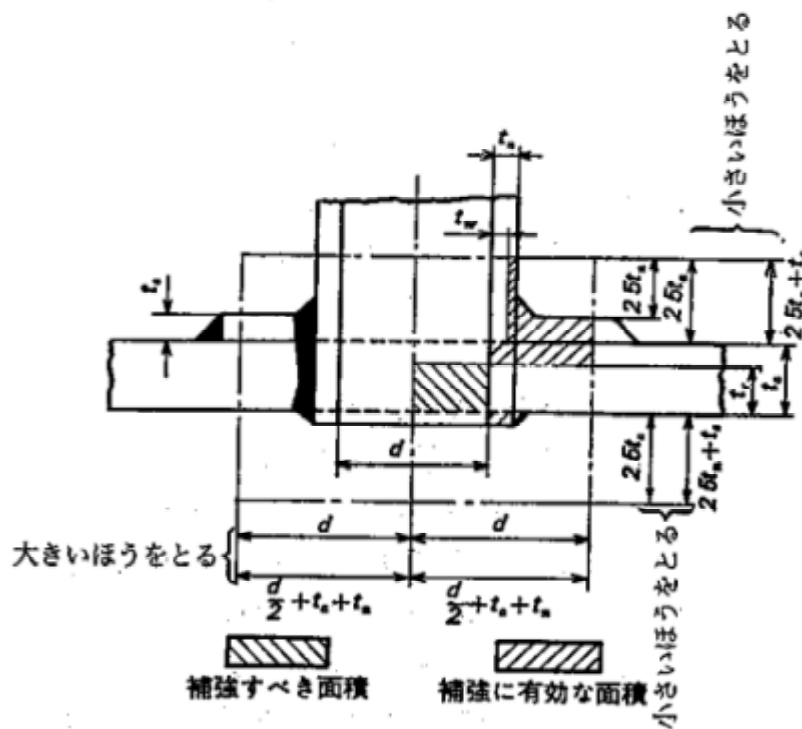
これらの式において、 t 、 G 、 K 、 P 、 W 、 h 、 σ 及び Z は、それぞれ **23. 2. 8** 及び **23. 2. 9** に規定する値とする。

L : ボルト穴の中心円の周の長さ (単位 mm)

23. 10. 2 強め材の取付け方法 **23. 10. 1** に規定する強め材は、(1) に規定する穴の補強に有効な範囲内にある (2) に規定する穴の補強に有効な断面積が (3) に規定する穴の補強に必要な断面積より小さい場合に、(4) から (6) までに定めるところにより取り付けなければならない。

(1) 穴の補強に有効な範囲は、穴の中心を含み、板の面に垂直な平面上において、次の(a)に掲げる位置に引いた穴の中心線に平行な二つの直線と(b)に掲げる位置に引いた胴板又は鏡板（以下「胴板等」という。）の面に平行な二つの直線とによって囲まれる範囲とする。（図23-16参照）

図23-16 補強の有効範囲



(a) 穴の中心線に平行な直線を引く位置は、穴の中心線からその両側に次の長さのうちいずれか大きいものの距離にある位置とする。

- ① 当該断面に現れる穴の直径（単位 mm）
- ② 当該断面に現れる穴の半径、胴板等の厚さ及び管台壁の厚さとの和（単位 mm）

(b) 胴板等の面に平行な直線を引く位置は、胴板等の外面及び内面からそれぞれの両側に次の長さのうちいずれか小さいものの距離にある位置とする。

- ① 胴板等の厚さの2.5倍（単位 mm）

② 管台壁の厚さの2.5倍と強め材（溶着金属部を除く。）の厚さとの和（単位 mm）

(2) 穴の補強に有効な断面積は、(1)に定める穴の補強に有効な範囲内にある板の部分の断面積であって、次の二つの算式により得られる断面積のうちいずれか大きいものとする。

$$A = (\eta t_a - t_r) d + a$$

$$A = 2 (\eta t_a - t_r) (t_a + t_n) + a$$

これらの式において

A : 穴の補強に有効な範囲内にある板の部分の補強に有効な断面積（単位 mm^2 ）

η : 穴が長手継手又は胴と鏡板との接合部の周継手を通らない場合にあつては1、その他の場合にあつては溶接継手の効率

t_a : 当該断面の実際の板の厚さ（単位 mm）

t_r : 継目がないものとして、発生器以外の容器にあつては**23.2**、発生器にあつては**23.3**の規定により得られる板の最小厚さ（単位 mm）

t_n : 管台壁の実際の厚さ（単位 mm）

d : 当該面積の穴の直径（単位 mm）

a : 管台を溶接により取り付ける場合における溶着金属部の断面積（単位 mm^2 ）

(3) 補強に必要な断面積は、次の(a)及び(b)に掲げる容器の部分に応じ、当該(a)及び(b)に定める断面積とする。

(a) 胴板及び鏡板 次の算式により得られる断面積（外面に圧力を受ける胴板及び鏡板の場合にあつては、当該断面積の1/2）

$$A = dt$$

この式において

A : 補強に必要な断面積（単位 mm^2 ）

d : 胴板にあつては胴板の長手方向の穴の直径、鏡板にあつては穴の最大直径の値（単位 mm）

t : 発生器以外の容器にあつては**23.2**、発生器にあつては**23.3**の規定により得られる板の最小厚さ（単位 mm）

この場合において、溶接継手の効率は1とし、穴のある鏡板は、穴のない鏡板とみなすものとする。

(b) 平板（**図23-3**(a)から(k)までに示す直径又は最小スパン（ D ）の1/2以下の直径の穴を設けた場合に限る。）次の算式により得られる断面積

$$A = 0.5 dt$$

この式において

A : 補強に必要な断面積（単位 mm^2 ）

d : 穴の最大直径（単位 mm）

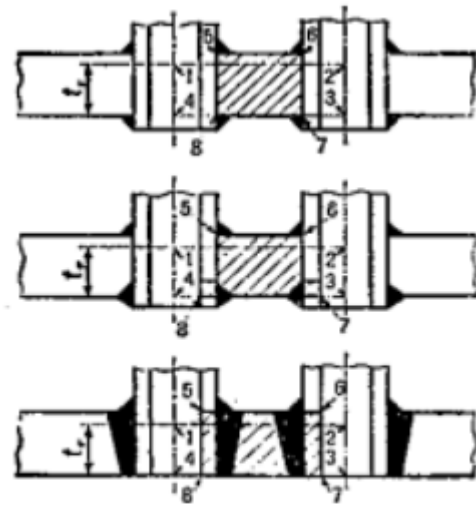
t : 平板の最小厚さ（単位 mm）

(4) 強め材は、(1)に規定する穴の補強に有効な範囲内に取り付けなければならない。この場合において、内径が1 500 mm未満の胴板又は鏡板に設けられる穴であつて、その直径が胴板等の内径の1/2又は500 mmを超えるもの及び内径が1 500 mm以上の胴板又は鏡板に設けられる穴であつて、その直径が胴板又は鏡板の内径の1/3又は1 000 mmを超えるものの場合にあつては、強め材の断面積の2/3以

上が穴の中心線の両側の胴板又は鏡板の内面及び外面に沿って当該断面の穴の径の3/4に等しい距離にある二つの直線と(1)(b)に掲げる位置に引いた二つの直線とによって囲まれる範囲内にあるように取り付けなければならない。

図23-17 近接する2以上の穴の補強

- (5) 強め材は、穴の中心を含み、胴板又は鏡板の面に垂直な任意の断面に投影される穴の中心線の両側の断面積がそれぞれ(3)に規定する補強に必要な断面積から(2)に規定する補強に有効な断面積を差し引いた面積の1/2以上でなければならない。
- (6) 強め材の設計温度における材料の許容引張応力は、強め材により補強される容器の部分の設計温度における材料の許容引張応力以上でなければならない。



$$5678 \text{ の面積} \geq 1234 \text{ の面積} \times 0.7F$$

23.10.3 近接する2以上の穴の補強 補強しなければ

ならない穴が2以上接近して設けられる場合において、補強に有効な範囲が重なり合うときは、23.10.1に規定する強め材は、23.10.2の規定によるほか、次に定めるところにより取り付けなければならない。(図23-17参照)

- (1) 強め材により補強する隣り合わせた二つの穴の中心間の距離は、これらの穴の直径の平均値の1.3倍以上であること。
- (2) 一つの強め材により2以上の穴を補強する場合((3)に規定する場合を除く。)は、強め材の両側の断面積が23.10.2(3)の規定によるそれぞれの穴の補強に必要な断面積の合計から23.10.2(2)の規定による補強に有効な断面積を差し引いた面積の1/2以上であること。
- (3) 胴に一群の管穴又はこれに類する穴を設ける場合は、強め材の両側の断面積が次の(a)に掲げる算式により得られる補強に必要な断面積から23.10.2(2)の規定による補強に有効な断面積を差し引いた面積の1/2以上であり、かつ、当該一群の管穴又はこれに類する穴を設ける胴板の隣り合わせた二つの穴の間の断面積(管台壁の面積を含む。)が次の(b)に掲げる算式により得られる最小断面積以上であること。

図23-18 Fの値

(a) $A = dtF$

(b) $A_s = 0.7 l t F$

これらの式において

A : 補強に必要な断面積
(単位 mm^2)

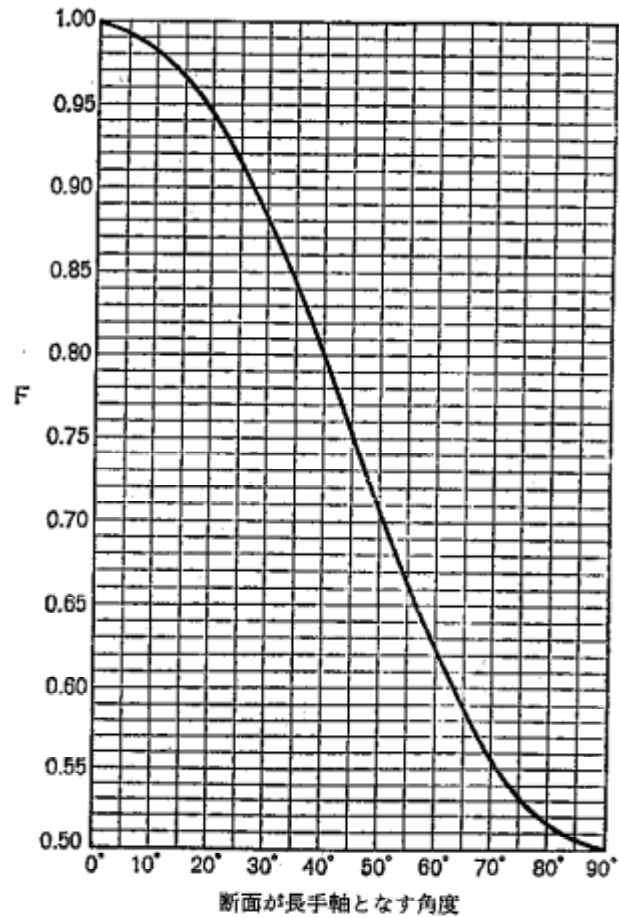
d : 当該断面の穴の直径
(単位 mm)

t : 継目がないものとして、**23.2**又は**23.3**の規定により得られる胴板の最小厚さ (単位 mm)

A_s : 最小断面積
(単位 mm^2)

l : 隣り合わせた二つの穴の中心間の距離
(単位 mm)

F : 当該断面が長手軸となす角度に応じて**図23-18**により得られる係数



23.10.4 強め材の引張強さ 強め材の引張強さは次による。

- (1) 強め材の引張強さが胴、鏡板その他の補強されるものの引張強さより大である場合には、補強されるものの引張強さと同等とみなす。
- (2) 強め材の引張強さが胴、鏡板その他の補強されるものの引張強さより小である場合には、引張強さに反比例して、強め材の断面積を増すものとする。

(配管、弁、継手等の最小厚さ等)

23.11 冷媒ガスの配管、熱交換器で管により構成されるもの、弁、継手等の最小厚さ等は次の各号による。

23.11.1 配管の厚さ 冷媒ガスの配管、熱交換器で管により構成されるものに係る管、胴の内径が160mm以下の容器、その他冷媒ガスの圧力が加わる管 (圧縮機及びポンプに係る部分を除き、以下これらを「配管」という。)の厚さは、(1)から(4)までに規定する最小厚さ (許容差は**23.6.5**の規定による。)に(5)に規定する腐れしろを加えた厚さ以上の厚さとする。

- (1) 内面に圧力を受ける配管 内面に圧力を受ける配管の最小厚さは、**23.6.1**の規定による。ただし、外径26 mm以下の管で構成される熱交換器及びこれに類するものについては**23.12**の規定によることができる。

- (2) 外面に圧力を受ける配管 外面に圧力を受ける配管の最小厚さは、**23.6.2**の規定による。
- (3) 配管のねじ部 配管の端部にねじを設ける場合のねじ部の最小厚さは、**23.6.3**の規定による。
- (4) 曲げ加工をする配管 配管を曲げ加工するものにあつては、その最小厚さは、**23.6.4**の規定による。ただし、熱交換器及びこれに類するもので、外径 26 mm以下の管で構成されるものについては**23.12**の規定によることができる。
- (5) 配管の腐れしろ 配管の腐れしろは、**23.6**柱書の規定による。

23.11.2 配管用管継手の強度 配管用管継手の強度は次による。

- (1) 配管に係る管継手（ねじ込み継手、ろう付け継手並びに溶接用鋼製管継手に限る。）の強度は**23.7**による。
- (2) 配管に使用するフランジの強度については、**23.4**の規定による。
- (3) フレア管継手は、外径20 mm以下の管に限り使用できるものとし、JIS B 8607(2002)冷媒用フレア及びろう付け管継手の規格に適合するもの又はこれと同等以上のものでなければならない。

23.11.3 止め弁等 止め弁等の種類、規格及び強度は次による。

- (1) 止め弁には仕切弁及びコックを使用しないこと。
- (2) アンモニア冷凍装置に用いる止め弁は、JIS B 8605(2002)冷媒用止め弁の規格に適合するもの又はこれと同等以上のものを使用すること。
- (3) 止め弁、自動制御弁等の弁の耐圧部分の強さは、**23.12**に規定する方法により、設計強度の確認を行うものとする。

また、フランジを有するものにあつては、各フランジに実際のフランジを使用する場合と近似の状態でもルト締めをして試験し、フランジ部の強さもあわせて確認するものとする。

23.11.4 可撓管 可撓管の構造等は次による。

- (1) 可撓管（ブレード付き金属ベロー管、ブレードなし金属ベロー管、ゴム管等可撓性の大きな管）は、当該可撓管を使用する冷媒設備の設計圧力の1.2倍以上の圧力で気密試験を行い、漏れ、異常な変形がなく、かつ、極端に大きなひずみが残留しないこと。
- (2) ろう付け部の最小はまり込み深さ及び隙間は、**23.7**(2)の規定によること。
- (3) ゴム管は、著しく膨潤又は劣化したとき交換できる構造であること。
- (4) 管の呼び径が50 mmを超える管に使用する可撓管は、フランジ継手を使用し、取外しできる構造であること。

(複雑な構造の容器、配管等の設計強度の確認)

23.12 複雑な構造の容器、配管等であつて23に規定する算式によることが困難なものは、次の各号に規定する方法により高圧ガス保安協会が行う設計強度の確認試験に合格した場合には、当該設計は適切であるものと認め、この場合においては、最小厚さ及び腐れしろに関する23.1**の基準は適用しない。**

- (1) 設計強度の確認試験に使用する被試験品は次のいずれかによる。
 - (a) 当該設計で製作される容器、配管等と同一の形状、寸法、厚さ、材料及び製造方法で製作されたもののうち、任意に抽出した1個以上のもの
 - (b) 当該設計で製作される容器、配管等から腐れしろを差し引いた厚さ（必要な箇所に限ってもよい。）を有するもので、同一の形状、寸法、材料及び製造方法で製作されたもののうち、任意に抽出した1個以上のもの

(c) 当該設計で製作したすべての容器、配管等((2)(b)及び(c)の場合は除く。)

(注) 設計強度の確認試験は、容器、配管等の部分についても行うことができる。ただし、この場合、試験を実施した部分以外の部分については、別途強度計算をし、又は設計強度の確認試験を行わなければならない。

(2) 設計強度の確認試験は、次の(a)、(b)又は(c)のいずれかの方法による。

(a) ひずみ測定試験等による方法

- ① 設計強度の確認試験は、被試験品に液体を満たし、空気を完全に排除したのち、液圧試験を行う。
- ② 試験圧力は、設計圧力に次の表の算式により得られる値を乗じた圧力以上の圧力とする。

試験を用いて試験する場合	使用材料の降伏点又は 0.2%耐力が判明しているもの	$2.5\left(\frac{t}{t-\alpha}\right)$
	その他のもの	$3\left(\frac{t}{t-\alpha}\right)$
すべてについて試験する場合		$2\left(\frac{t}{t-\alpha}\right)$

この表の式において

t : 強度の最も弱い部分の厚さ (単位 mm)

α : **23.1.2**又は**23.6**柱書の規定により、被試験品に見込まれた腐れしろ (単位 mm)

ただし、(1)(b)による被試験品を用いて試験を実施する場合は0とする。

- ③ 被試験品を試験圧力の1/3倍の圧力まで徐々に加圧した後、1分間その状態を保つ。次に試験圧力の2/3倍の圧力まで徐々に加圧した後、1分間その状態を保つ。次に試験圧力まで徐々に加圧した後、その状態を1分間以上保つ。
- ④ 被試験品の最も弱い部分の変形を③に定める段階ごとに測定し、記録する。

この試験において、被試験品に局部的なふくらみ、伸び、漏れ等の異常が起きないとき、これを合格とする。

この場合において、(1)(c)の被試験品についての確認試験にあたっては、石灰乳の塗布等によることができる。

なお、同様の加圧を2回以上行って測定してはならない。

(b) 破壊試験による方法

破壊試験は次の方法による他、これと同等以上の海外規格 (例えば、1995 ASME BOILER AND PRESSURE VESSEL CODE SECTION VIII Division.1 UG-101(k)及びUG-101(m)) による方法で行うこと。

この場合、当該作業の安全を確保するため、当該試験は冷媒設備を製造する事業所内のみで

行い、試験設備の周囲に適切な防護措置を設け加圧作業中であることを標示すること。

- ① 設計強度の確認試験は、被試験品に液体を満たし、空気を完全に排除したのち、液圧を徐々に加圧し、破壊する圧力まで加圧することによって行う。
- ② 設計圧力は、次の算式を満足するとき、これを合格とする。

$$P \leq 1/4 \times P_B \times \sigma_a / \sigma_o$$

この式において

P : 設計圧力 (単位 MPa)

P_B : 破壊圧力 (単位 MPa)

σ_a : 使用温度における材料の許容引張応力 (単位 N/mm²)

σ_o : 試験温度における材料の許容引張応力 (単位 N/mm²)

(c) 加圧試験による方法

この場合、当該作業の安全を確保するため、当該試験は冷媒設備を製造する事業所のみで行い、試験設備の周囲に適切な防護措置を設け加圧作業中であることを標示すること。

- ① 設計強度の確認試験は、被試験品に液体を満たし、空気を完全に排除したのち、液圧を徐々に加圧し、次の算式で得られる試験圧力まで加圧することによって行う。

$$P_t \geq P \times 4 \times \sigma_o / \sigma_a$$

この式において

P_t : 試験圧力 (単位 MPa)

P : 設計圧力 (単位 MPa)

σ_a : 使用温度における材料の許容引張応力 (単位 N/mm²)

σ_o : 試験温度における材料の許容引張応力 (単位 N/mm²)

- ② 設計圧力は、この試験圧力で破壊しないとき、これを合格とする。

- (3) (1) (a) 及び (1) (c) による被試験品を用いて設計強度の確認を実施した場合には当該試験品の厚さ以上の厚さをもって、(1) (b) による被試験品を用いた場合には当該被試験品の厚さに **23.1.2** 又は **23.6** 柱書に規定する腐れしろを加えた厚さ以上の厚さをもって厚さを決定するものとする。
- (4) (1) (c) に規定する被試験品により設計強度の確認試験を行った場合は、当該被試験品については耐圧試験を省略することができる。
- (5) 自動制御弁等においてベローズ、ダイヤフラム等を使用した部分等で過大な試験圧力をかけることにより、その機能を阻害するおそれのある部分については、当該部分を適切な方法で保護し、又は取り外し、設計強度の確認試験を実施するものとする。

24. 溶 接

規則関係条項 第64条第1号

溶接は、次により行うものとする。

(溶接の種類制限)

24.1 冷媒設備に使用できる継手は、次の表**24.1**の中欄に掲げる溶接の種類に応じ、それぞれ同表の右欄に掲げる継手とする。

表24.1 溶接の種類と継手

	溶接の種類	継手
(1)	両側突合せ溶接又はこれと同等以上とみなされる片側突合せ溶接	すべての継手
(2)	裏当て金を使用して行う片側突合せ溶接で、裏当て金を残すもの	すべての継手。ただし、毒性ガスの容器及び低温で使用する容器に係るA継手を除く。
(3)	(1)又は(2)以外の片側突合せ溶接	毒性ガスの容器及び低温で使用する容器以外の容器であって、厚さが18 mm以下であり、かつ、外形が610 mm以下であるものに係るB継手
(4)	両側全厚すみ肉重ね溶接	厚さ18 mm以下の容器に係るB継手、厚さ10 mm以下の容器に係るA継手及びドーム、管台、強め材等を取り付けるための継手
(5)	プラグ溶接を行わない片側全厚すみ肉重ね溶接	胴に厚さ18 mm以下の中高面に圧力を受ける鏡板を取り付けるための継手及び内径610 mm以下の胴に鏡板を取り付けるための継手（フランジの外側すみ肉部の脚長が6 mm以下のものに限る。）その他これに類する継手
(6)	T形突合せ溶接（完全溶込み溶接に限る。）	ドーム、管台、強め材その他これらに類するものを取り付けるための継手
(7)	T形すみ肉溶接及び前号に規定するT形突合せ溶接以外のT形突合せ溶接	ドーム、管台、強め材その他これらに類するものを容器（毒性ガスのもの及び低温で使用するものを除く。）に取り付けるための継手

(備 考)

- 1) この表においてA継手とは、耐圧部分の長手継手、鏡板を作るための継手、角形容器の側平板を作るための継手及び全半球形鏡板を胴に取り付けるための周継手をいう。
- 2) この表においてB継手とは、耐圧部分の周継手及び管台を円すい体形鏡板の小径端に取り付けるための継手をいう。
- 3) この表において、両側突合せ溶接と同等以上とみなされる片側突合せ溶接は、**表22.1**の(備考)による。

(溶接部)

24.2 溶接部の強度は、次の各号による。

- (1) 溶接部は、母材の強度（母材の強度が異なる場合は最も強度の弱い母材の強度）と同等以上の強度を有するものでなければならない。
- (2) 溶接部は、溶込みが十分であり、かつ、割れ、深さ0.4 mmを超えるアンダーカット、長さ4 mmを超えるオーバーラップ及びブクレータ、スラグ巻込み、ブローホール等で有害なものがあるてはならない。なお、治具跡についても同様とする。

(突合せ溶接)

24.3 突合せ溶接は、次の各号に定めるところにより行わなければならない。

- (1) 突合せ溶接における継手面の食違いは、次の表の左欄に掲げる継手の位置及び同表の中欄に掲げる板の厚さ（板の厚さが異なるときは薄い方の板の厚さ。以下この項において同じ。）の区分に応じ、同表の右欄の値のうちいずれか大きい値を超えないこと。

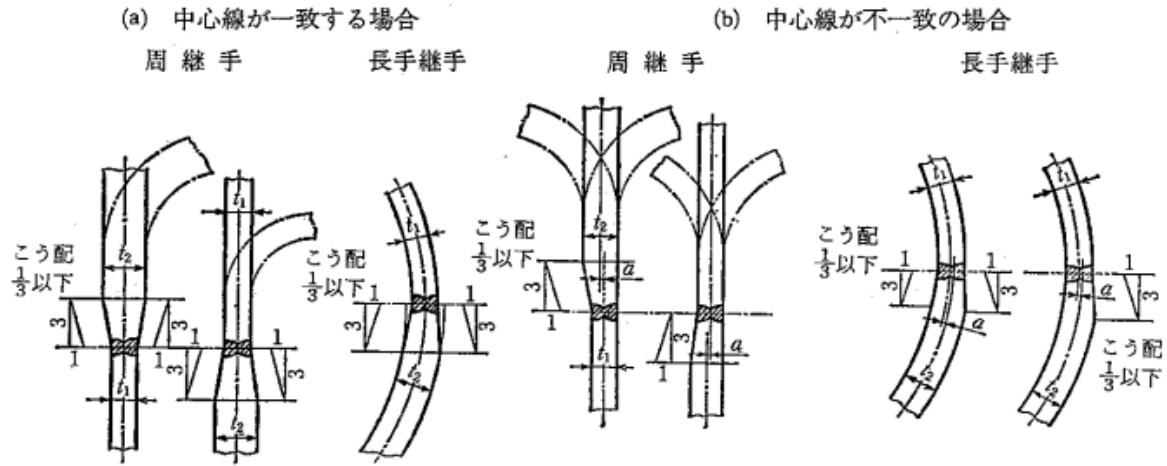
表24.2 食違いの値

継手の位置	板の厚さの区分	食違いの値
長手継手、球形胴の周継手及び胴と鏡板とを取り付けるための周継手	50 mm以下のもの	板の厚さの1/4又は3.2 mm
	50 mmを超えるもの	板の厚さの1/16又は9 mm
周継手（球形胴に係るもの及び胴と鏡板とを取り付けるためのものを除く。）	50 mm以下のもの	板の厚さの1/4又は5 mm
	50 mmを超えるもの	板の厚さの1/8又は19 mm

- (2) 厚さの異なる板を突き合わせ溶接する場合は次の図24-1(a)又は(b)に示すように勾配をつけること。
- (3) 厚さの異なる板を突き合わせ溶接する場合は、厚い板の中心線と薄い板の中心線とを一致させること。ただし、当該容器の設計圧力が次に掲げる算式により得られる圧力以下であり、かつ、中心線の食違いが板の厚さの1/4又は3 mmのうちいずれか小さい値以下である場合にあっては、この限りでない。

$$P \leq \frac{2 \sigma_a \eta t_1^2}{D (3 a + t_1)}$$

図24-1 厚さの異なる板の突合せ溶接



- この式において P : 胴の設計圧力 (単位 MPa)
- σ_a : 材料の許容引張応力 (単位 N/mm^2)
- η : 長手継手の効率
- D : 胴の内径 (単位 mm)
- t_1 : 薄いほうの板の厚さ (単位 mm)
- a : 中心線の食違い量 (単位 mm)

(4) 両側溶接を行う場合は、一方からの溶接を行った後、他方からの溶接を行う前に開先の底部の欠陥を削りとななければならない。ただし、自動溶接の場合等で、欠陥が生じないことが確認された場合はこの限りでない。

(両側全厚すみ肉重ね溶接)

24.4 両側全厚すみ肉重ね溶接継手は次の各号による。

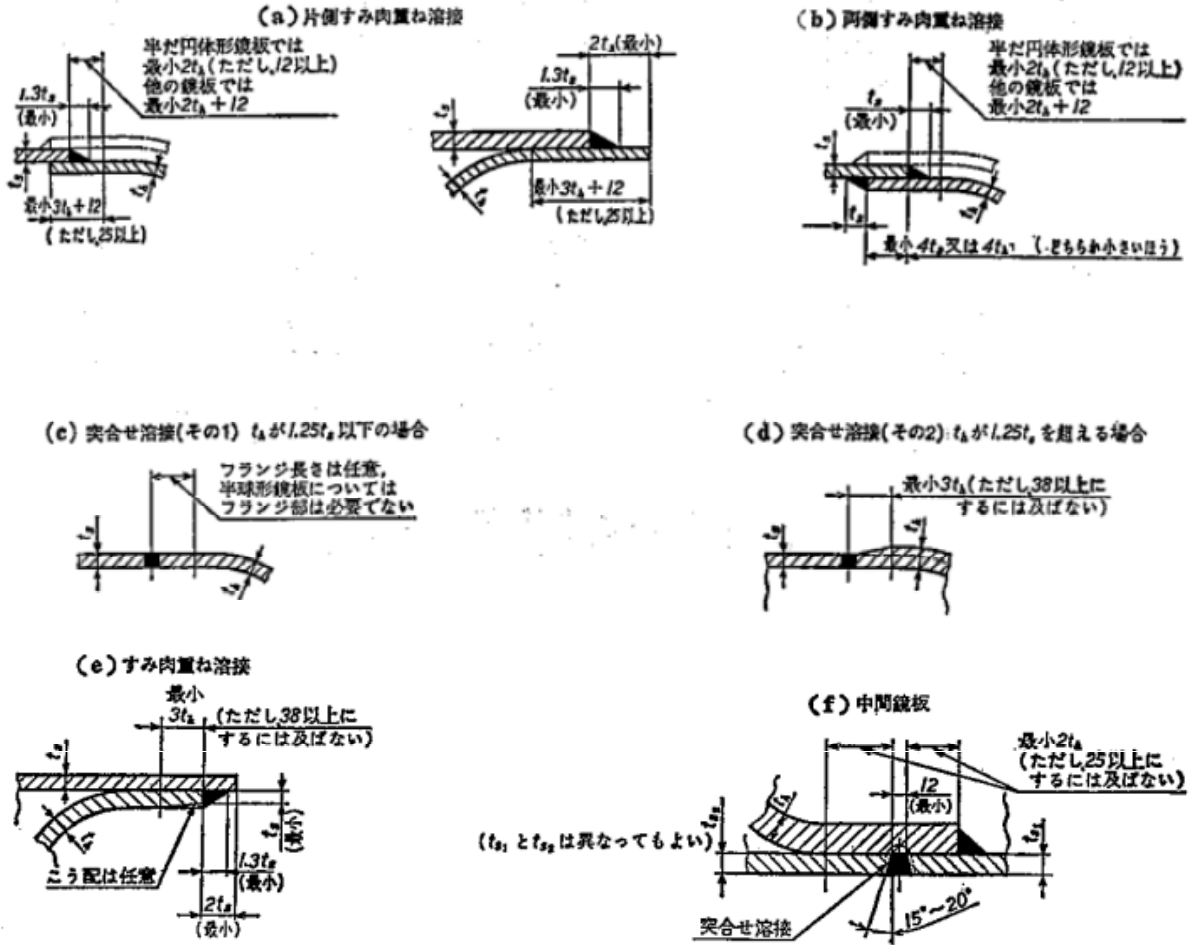
- (1) 両側全厚すみ肉重ね溶接は、板の重ね部の長さを板の厚さの4倍（当該板の厚さの4倍の値が25mm未満の場合にあつては、25 mm）以上となるように行わなければならない。
- (2) (1) の場合において、板の厚さが異なる場合には、薄いほうの板の厚さをとるものとする。

(鏡板と胴板との溶接)

24.5 容器の鏡板と胴板とを取り付けるための溶接は、次の各号による。

- (1) 鏡板のフランジ部の長さは、**図24-2**に示したフランジ部の長さ以上であること。
- (2) **図24-2**の(f)に示す形状の中間鏡板を胴板に取り付ける場合には、胴板の厚さが16 mm以下であること。

図24-2 鏡板と胴板との取付け



(備考) 1. (f)の鏡板突合せ溶接は、鏡板をはめ込んだ後に行う。

2. 図中の記号は次による。

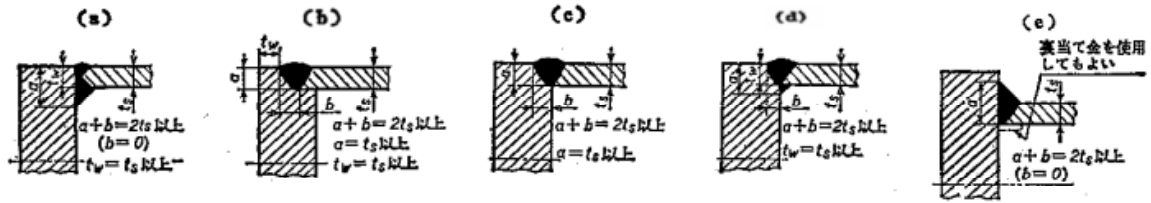
t_n : 鏡板の実際厚さ (mm) t_s : 胴板の実際厚さ (mm)

(胴と管板、平鏡板等との溶接)

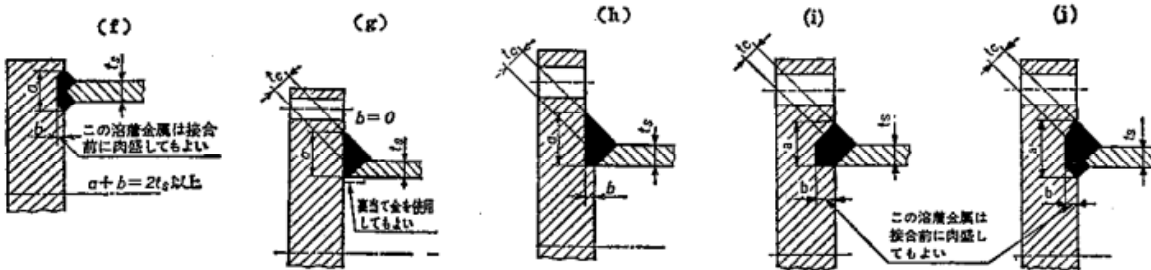
24.6 胴板と平板又は管板とを取り付けるための溶接は、次の各号による。

- (1) 胴板と管板その他の圧力を受ける部材等を取り付けるための溶接は、**図24-3**による。
- (2) 厚さ13 mm以上の鍛造板又は圧延板を材料とする管板又は平板（設計圧力が3 MPa未満の不活性ガスの容器に係る管板又は平板であって、目視により有害な欠陥がないことを確認したものを除く。）に係る溶接は、溶接前に開先面又は切断面について、溶接後に切断面のうち溶接されない部分について、磁粉深傷試験又は浸透探傷試験を行い、有害な欠陥が認められないこと。

図24-3 胴と管板、平鏡板等との溶接

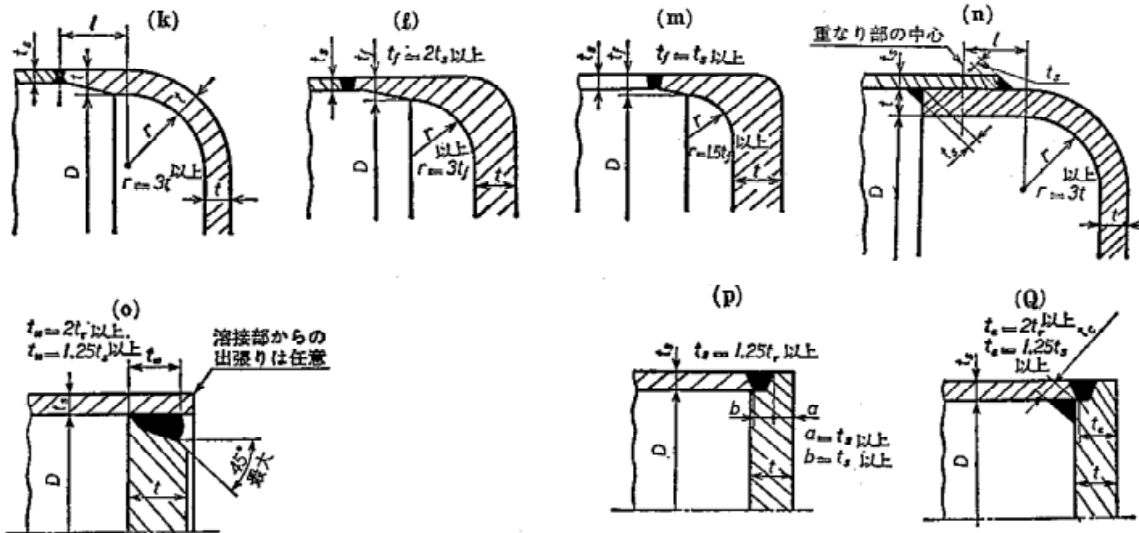


○ スターによって支えられない管板又は平壁板 (a)(b)(c)(d)



○ ボルト締めフランジ付き管板 (a)(b)(c)(d)

スターで支えられる管板: $a+b=2t_s$ 以上, $t_s=0.7t_s$ 以上又は $1.4t_s$ のどちらか小さい方
 スターで支えられない管板: $a+b=3t_s$ 以上, $t_s=t_s$ 以上又は $2t_s$ のどちらか小さい方



U開先の場合は、bの最大値を20mmとすることができる

(発生器の管板のすみ肉溶接)

24.7 煙管を取り付けた発生器の管板は、そのフランジ部を胴にすみ肉溶接する場合には、次の各号によらなければならない。

- (1) フランジが外側に向く場合には、すべての継手は胴板の内側になくなくてはならない。
- (2) フランジが内側に向く場合には、両側全厚すみ肉溶接としなければならない。
- (3) すみ肉溶接部は、直接火炎に触れることとにならないようにしなければならない。
- (4) すみ肉溶接ののど厚は、管板の厚さの0.7倍以上としなければならない。

(炉筒をもつ発生器の管板又は平板と炉筒との取付け)

24.8 炉筒をもつ発生器の前管板又は前鏡板を、**図24-4**のように溶接により炉筒に取り付ける場合には、次の各号によらなければならない。

- (1) 管板又は鏡板は、ステーによって支えること。
- (2) 溶接部の開先は、レ形、K形又はJ形とすること。

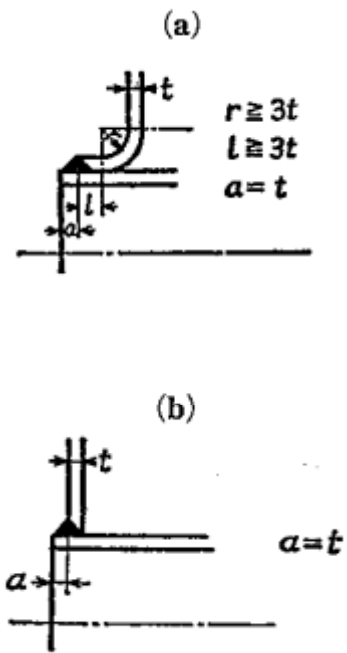
(管台、強め材等の溶接)

24.9 管台、強め材その他これらに類するものを胴又は鏡板に取り付けるための溶接は次の各号による。

- (1) 管台、強め材その他これらに類するものを胴又は鏡板に取り付けるための溶接は**図24-5**による。同図において、 t_c 、 t_m 、 t_1 及び t_2 はそれぞれ次に掲げる値とする。

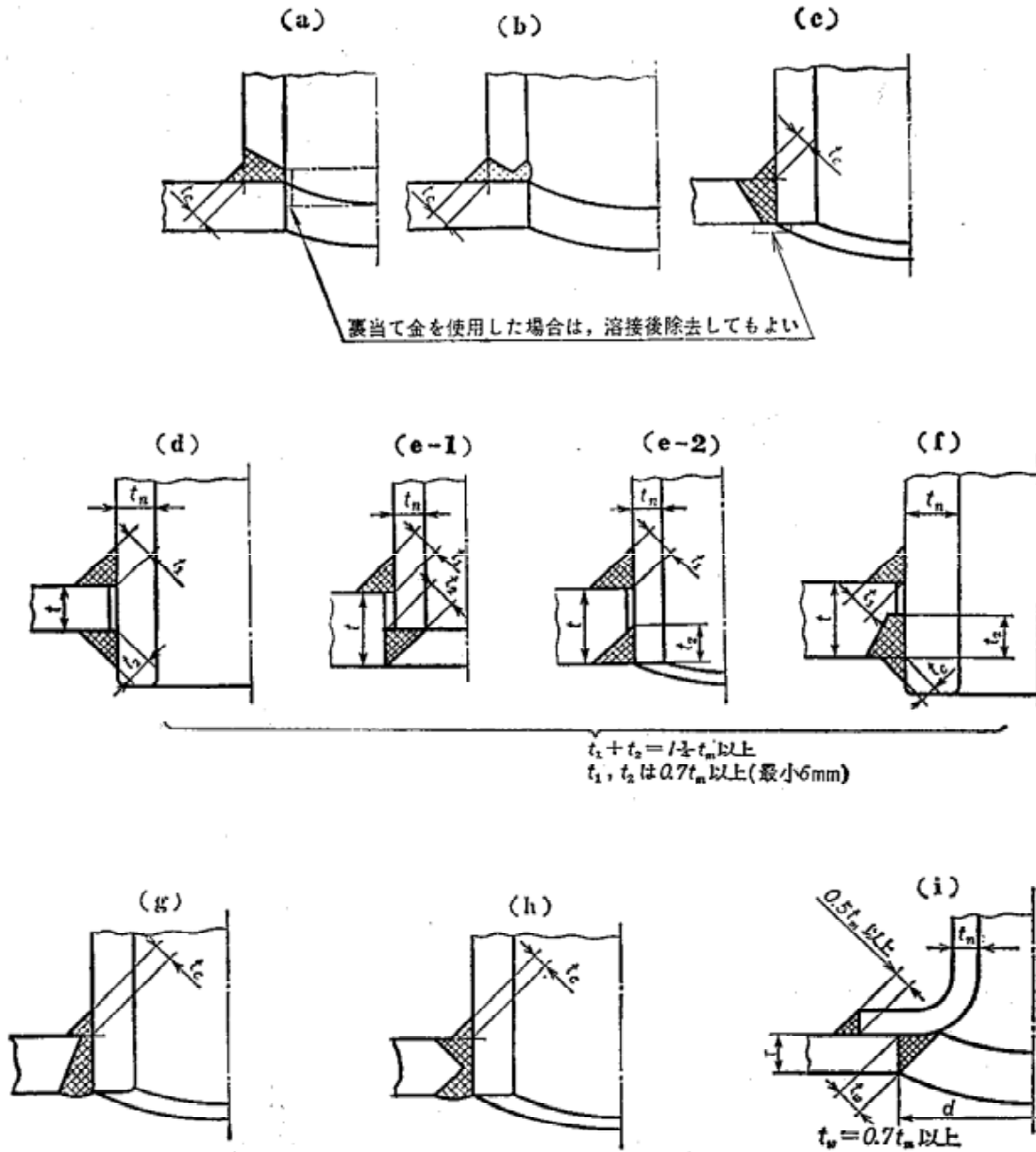
(a) t_c は $0.7t_m$ (その値が6 mmを超えるときは6 mm) 以上とする。ただし、管台が容器の内面よりも突出し、その突出部の周囲にすみ肉溶接を行った場合であって突出部が短いときには、 t_c の寸法を更に短縮することができる。

図24-4 炉筒の取付け

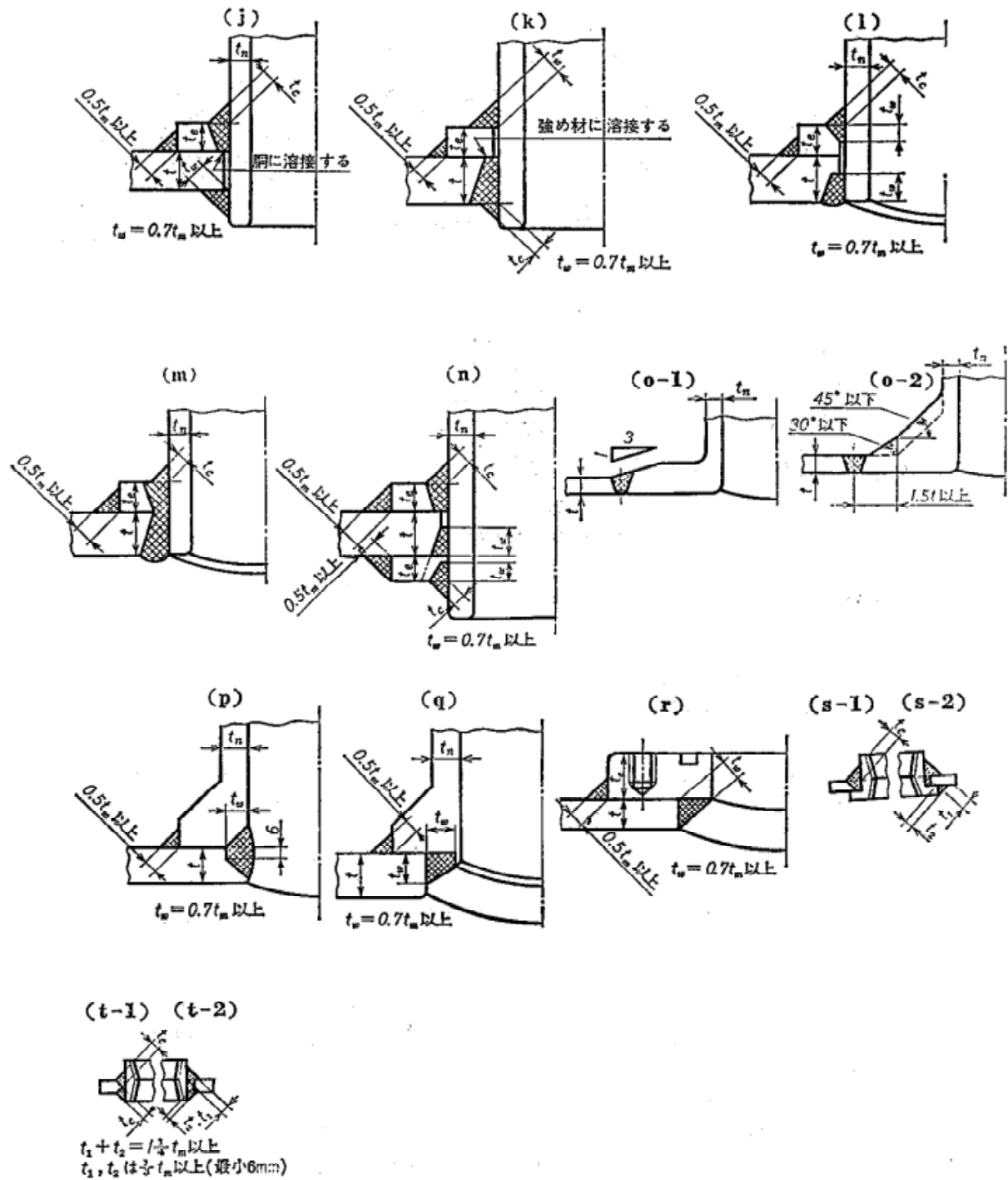


- (b) t_m は t 、 t_n のうちいずれか小さい値（その値が19 mmを超えるときは19 mm）以上とする。
- (c) t_1 及び t_2 はそれぞれ0.7 t_m （その値が6 mmを超えるときは6 mm）以上とし、かつ、 t_1 と t_2 との和は t_m の1.25倍以上とする。

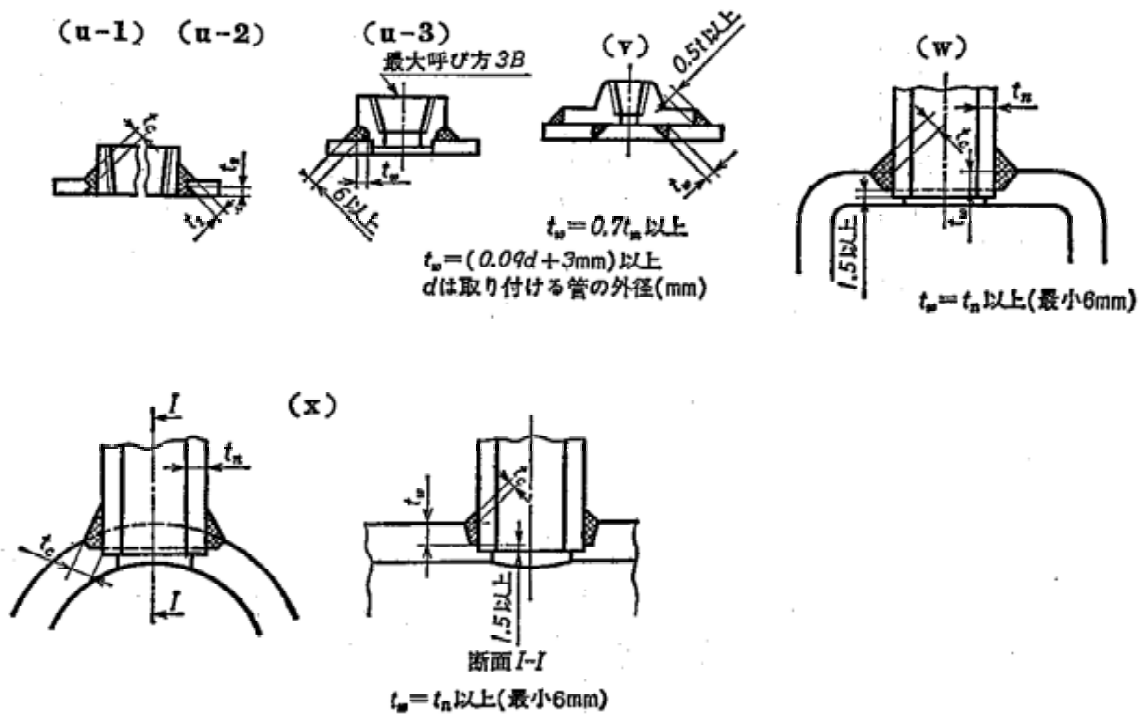
図24-5 管台、強め材等の溶接(1)



注：本図中 中段に最小6mmとあるのは最大6mmの誤り



注：本図中 最下段に最小6mmとあるのは最大6mmの誤り



(備考)

図において

t : 胴又は鏡板の実際の厚さ (単位 mm)

t_n : 管台、壁の実際の厚さ (単位 mm)

t_c, t_1, t_2 : すみ肉溶接ののど厚 (単位 mm)

(2) 溶接部の強さは、当該断面における母材の引張強さに、次の表の上欄に掲げる溶接方法に応じ、同表中欄に掲げる応力の種類ごとに、それぞれ下欄に掲げる定数を乗じて得られる値以上とする。

溶接の種類	突合せ溶接		すみ肉溶接
溶接部に生じる応力の種類	引張応力	せん断応力	せん断応力
定数	0.74	0.60	0.49

(3) 毒性ガス及び可燃性ガス以外のガスを冷媒ガスとする容器に溶接により管台を取り付ける場合には、

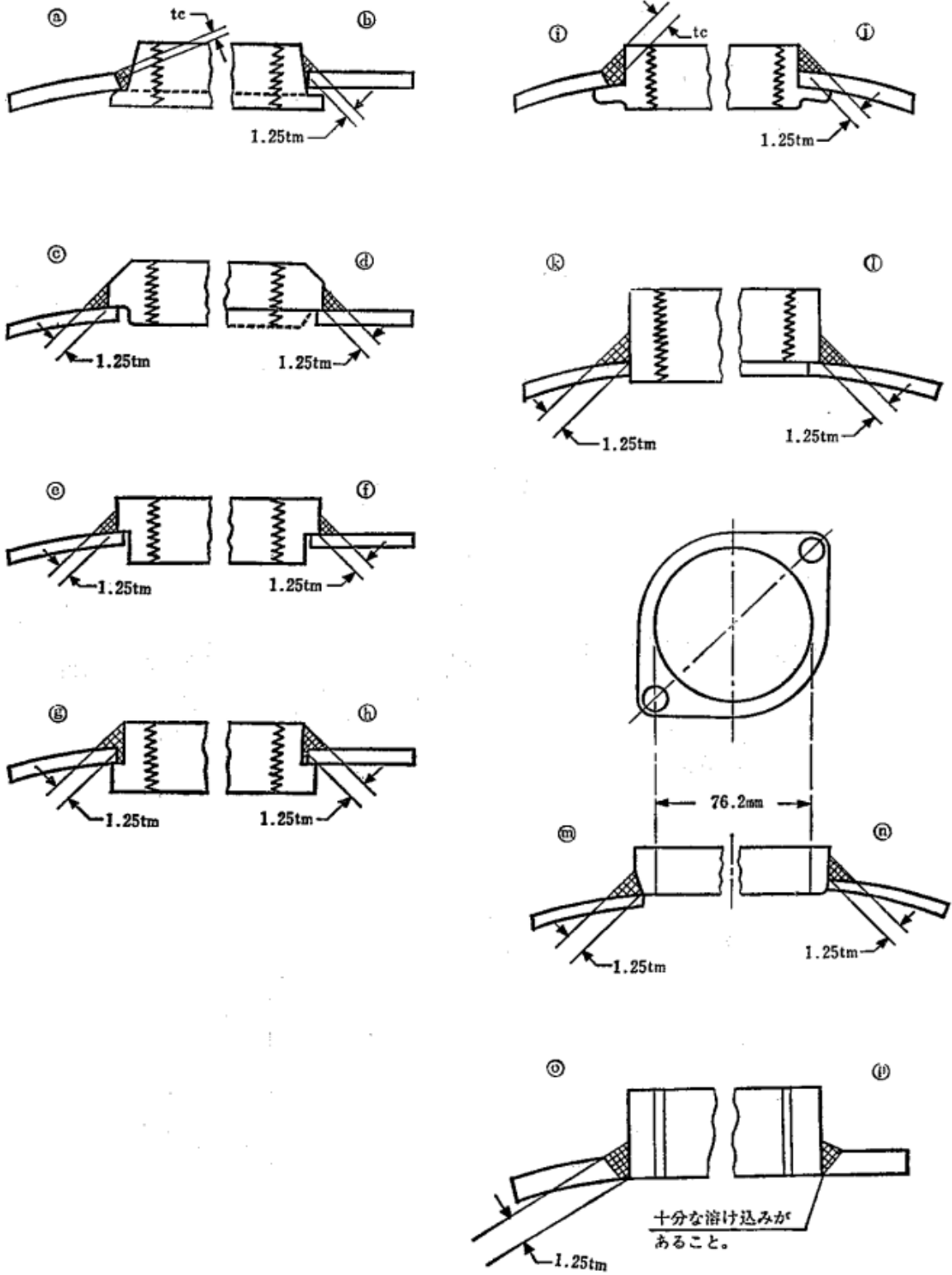
(1) 及び(2)の規定にかかわらず、次の条件を満足する場合に限り 図24-6 によることができる。

(a) 胴板又は鏡板の最小厚さが10 mm未満であること。

(b) 穴の径 (ねじにあってはねじの山の径) が90 mm未満であること。

(c) 管台の取付け部の穴の径が142 mm以下であり、かつ、胴の径の1/2以下であること。

図24-6 管台の溶接(2)



(強め輪の溶接)

24.10 外面に圧力を受ける円筒胴に強め輪を取り付けるための溶接は、次の各号による。

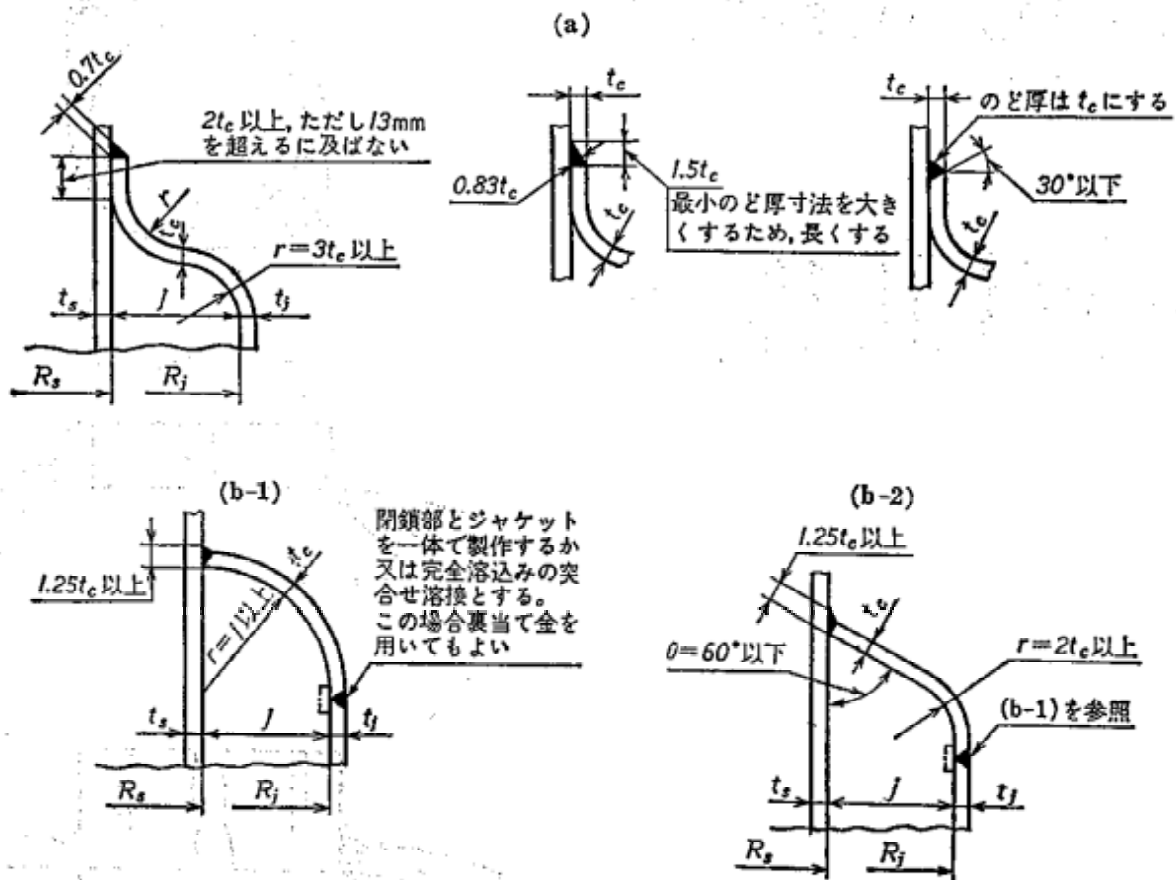
- (1) 強め輪が完全に胴板に接触するように溶接すること。
- (2) 断続溶接で取り付ける場合には、各溶着金属部の長さの合計が胴の外周の1/2 (胴の内側に強め輪を取り付ける場合にあつては1/3) 以上であり、かつ、一の溶着金属部とそれに隣接する他の溶着金属部との間隔が胴板の最小厚さの8倍 (胴の内側に強め輪を取り付ける場合にあつては12倍) 以下であること。

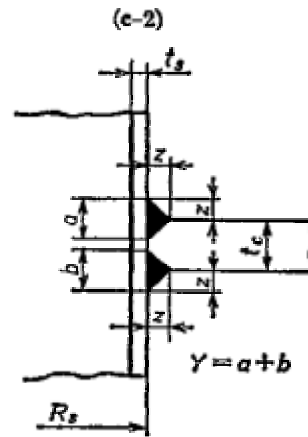
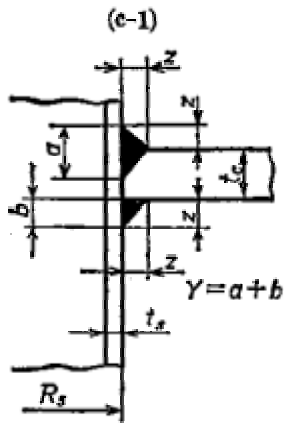
(ジャケットの溶接)

24.11 胴板にジャケットを取り付けるための溶接は、次の各号による。

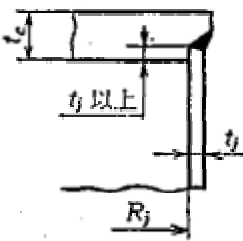
- (1) 胴板にジャケット (半割コイルジャケットを除く。) を取り付けるための溶接は、**図24-7**による。
- (2) 胴板に半割りコイルジャケットを取り付けるための溶接は、一の半割りコイルジャケットを取り付けるための溶接部とそれに隣接する他の半割りコイルジャケットを取り付けるための溶接部との間の距離が胴板の厚さの2倍以上となるようにすること。

図24-7 ジャケットの溶接

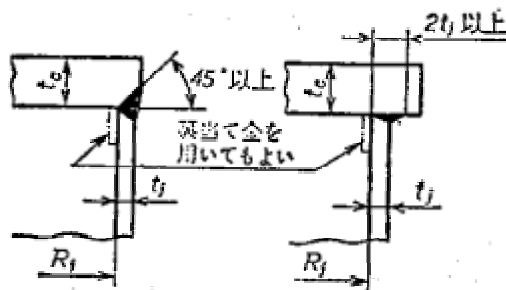




(d-1)



(d-2)



(d-3)

(備考) この図において、 t_s 、 t_c 、 t_j 、 R_s 、 R_j 、 j 、 Y 及び Z は、それぞれ次の値を表すものとする。

t_s 板の厚さ (単位 mm)

t_c ジャケットの厚さ (単位 mm)

t_j 外部ジャケットの厚さ (単位 mm)

R_s 胴の外半径 (単位 mm)

R_j 外部ジャケットの内半径 (単位 mm)

j ジャケット部の空間長さ (単位 mm)

Y t_s に1.5を乗じた値又は t_c に1.5を乗じた値のいずれか小なる値 (単位 mm)

Z 溶接部の寸法 (単位 mm)

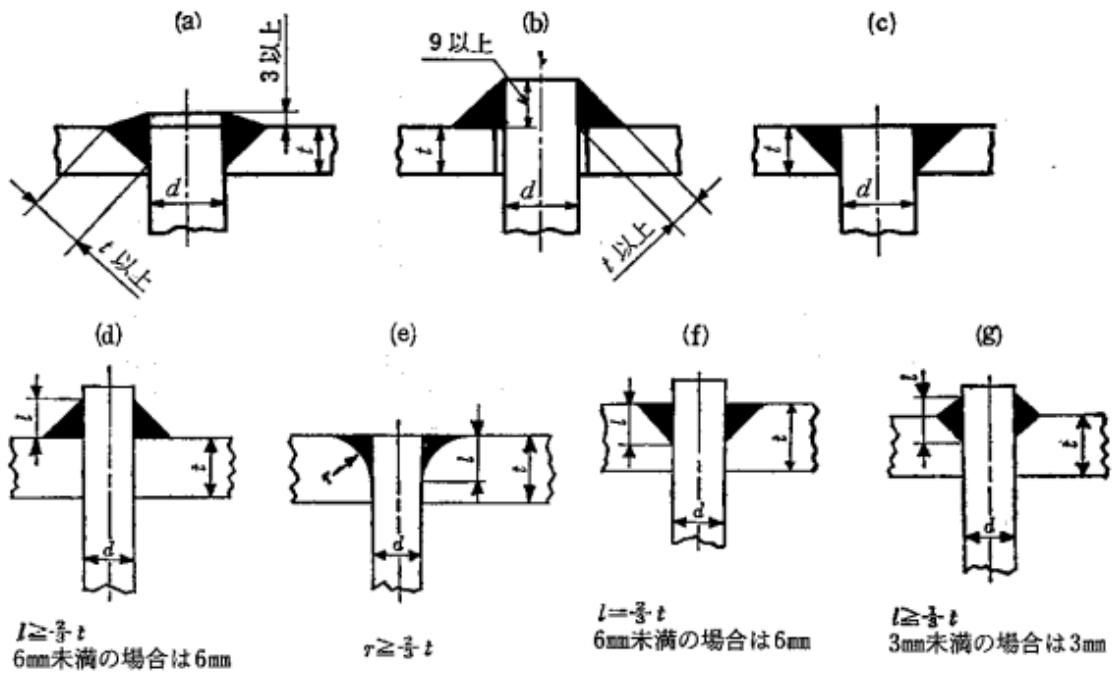
(ステーの溶接)

24.12 ステーの溶接は次の各号による。

- (1) ステー (斜めステーを除く。) の溶接による取付けは図24-8による。この場合、ステーの軸に平行にせん断応力の作用する溶接面の面積は、ステーの最小断面積の1.25倍以上でなければならない。
- (2) 斜めステーを胴の内面に取り付ける場合には、(3)に規定する場合を除き、すみ肉溶接によらないこと。
- (3) すみ肉溶接により取り付ける場合には、ステーの取付け部の胴にわたって溶接を行い、かつ、ステーの溶接される部分の断面積及び胴の軸に平行に測ったすみ肉ののど部の断面積がステーの最小断面積の1.25倍以上であること。
- (4) ガセットステーを溶接によって取り付ける場合は次による。
 - (a) 鏡板との取付けはT継手の突合せ両側溶接 (K形溶接) とする。
 - (b) 胴板との取付けはT継手の突合せ両側溶接 (K形溶接) 又はT継手の両側すみ肉溶接とする。

- (c) 鏡板との取付け部の下端と炉筒の間には十分なブリージングスペースをとること。
- (5) 発生器のステーの端部の火炎に触れる板の外側に出る部分は10 mmを超えてはならない。
- (6) ステーの長手中心線又はその延長が胴の内面に交わる点は、ステーが胴の内面に溶接されている溶接線で囲まれる面積の中になければならない。

図24-8 ステーの取付け



25. 応 力 除 去

規則関係条項 第64条第1号

(応力除去を行うべき範囲)

25.1 容器の溶接部は溶接後に、次の(1)から(5)までのいずれかに該当するもの（これらに該当しない材料又は板の厚さのもので「特定設備検査規則の機能性基準の運用について」に係る「別添1 特定設備の技術基準の解釈」の第38条の適用を受けるものを含む。）以外は、応力除去のため熱処理を行わなければならない。

(1) 炭素鋼を使用した容器の母材の溶接部分であって、次の(a)から(c)までに掲げるもの

(a) 母材の厚さが32 mm以下のもの又は母材の厚さが32 mmを超え38 mm以下のものであって、予熱温度が95 °C以上のものの溶接部

(b) 応力除去を必要とする容器に取り付けられる内径50 mm以下のノズル等の取付け物を突合せ溶接又はすみ肉溶接により取り付けた溶接部であって、当該溶接部ののど厚が12 mm以下で、かつ、予熱温度が95 °C以上のものの溶接部

(c) 圧力のかからない取付け物（耐圧部分とならないものに限る。）のすみ肉溶接により取り付けた溶接部であって、のど厚が12 mm以下のもの。ただし、厚さ19 mmを超える容器の部分に取り付けられる場合にあつては、予熱温度が95 °C以上のものに限る。

(備考)

溶接部の母材の板の厚さが異なるときは、板の厚さは次に掲げる厚さをとるものとする。

(a) 突合せ溶接部：薄いほうの板の厚さ

(b) 重ね溶接部：厚いほうの板の厚さ

(c) 胴に管板又はフランジを取り付ける溶接部：胴板の厚さ

(2) アルミニウム・オーステナイト系ステンレス鋼・銅及び銅合金（ネーバル黄銅・白銅等）

(3) クラッド材（肉盛を含む。）であつて、使用条件によりクラッド材の熱処理が好ましくないもの

(4) 管板を有する容器であつて、熱処理により有害な変形を生ずるおそれのあるもの

(5) 漏れどめ溶接部

(応力除去の方法)

25.2 25.1に規定する熱処理は、次の各号に定めるところにより行わなければならない。

(1) 溶接部を炉内に入れること。

(2) 溶接部を2回以上に分けて熱処理を行う場合は、加熱部（容器の炉内にある部分をいう。以下この項において同じ。）と炉外にある部分との間に管台その他これに類するものがないようにし、かつ、炉外にある部分と加熱部との温度勾配が材質に有害とならないように炉外の部分を保温すること。

(3) 加熱部を炉内に入れる場合及び炉内から取り出す場合における炉内の温度は、300 °C以下であること。

(4) 炉内を温度300 °C以上に加熱する場合は、1時間の温度差が次の算式により得られる値（その値が200 °Cを超えるときは200 °C、その値が55 °C未満となる場合において、当該容器が著しい熱応力によ

り損傷を受けるおそれがないときは55℃)以下となり、かつ、加熱部の表面上の任意の2点で相互間の距離が4 500 mm以上であるものの間の温度差が100℃ ((6)ただし書に規定する場合にあっては、50℃)以下となるように加熱すること。

$$R = 200 \times \frac{25}{T}$$

この式において R：温度差 (単位 ℃)

T：溶接部の最大厚さ (単位 mm)

- (5) 温度300℃以上に加熱された炉内にある加熱部を冷却する場合は、1時間の温度差が次の算式により得られる値 (その値が275℃を超えるときは275℃、その値が55℃未満となる場合において当該容器が著しい熱応力により損傷を受けるおそれがないときは55℃)以下となり、かつ、加熱部の表面上の任意の2点で相互間の距離が4 500 mm以上であるものの間の温度差が100℃ ((6)ただし書に規定する場合にあっては、50℃)以下となるように冷却すること。

$$R = 275 \times \frac{25}{T}$$

この式において、R及びTは、それぞれ(4)に規定する値を表すものとする。

- (6) 溶接部は**表25.1**(a)の左欄に掲げる母材の種類に応じ、同表の右欄に掲げる温度以上の温度に、母材の厚さ25 mmにつき1時間として計算した時間 (母材の厚さが25 mm未満12.5 mm以上の場合にあっては1時間、母材の厚さが12.5 mm未満6 mm以上の場合にあっては30分間、母材の厚さが6 mm未満の場合にあっては15分間。以下この号において同じ。)以上保持すること。ただし、同表に掲げる温度以上の温度に保持することが困難である場合において、母材の厚さ25 mmにつき1時間として計算した時間に**表25.1**(b)の左欄に掲げる**表25.1**(a)に掲げる温度と当該炉内の温度との差に応じ**表25.1**(b)の右欄に掲げる定数を乗じた時間以上保持するときは、この限りでない。
- (7) (6)により溶接部を加熱保持する場合において、その表面上の任意の2点間における温度差は50℃以下であること。

表25.1 熱処理温度

(a)

	母材の種類	温度 (単位 ℃)
1	炭素鋼	600 以上
2	マルテンサイト系ステンレス鋼	760 以上
3	フェライト系ステンレス鋼	740 以上

(b)

表25.1 (a)に掲げる温度と当該炉内の温度との差 (単位 ℃)	定 数
0	1
30	2
60	3
(90)	(5)
(120)	(10)

(備考)

- 1) () 内の値は炭素鋼についてのみ適用する。

2) 表中の値の中間の値は、比例法によって計算する。

(周継手、管台等の応力除去の方法)

25.3 周継手の溶接部又は管台、座等を容器に取り付ける溶接部（板の一部を切り取り、取付け物を突合わせ溶接したものを除く。）については、溶着金属部の最大幅の部分から両側にそれぞれ母材の厚さの6倍（周継手にあっては2倍）以上の幅を**25.2**(4)から(7)までの規定に準じて加熱及び冷却を行う場合は、前項の規定は、適用しない。

(応力除去の特例)

25.4 設置場所で溶接を行う容器の溶接部で、**25.1**から**25.3**までの規定により応力除去を行うことが困難な場合のものについては、**25.1**の規定にかかわらず、JIS Z 3700(1987)溶接後熱処理方法又はこれと同等以上の方法に従って応力除去を行ったときは、これらの規定は適用しない。

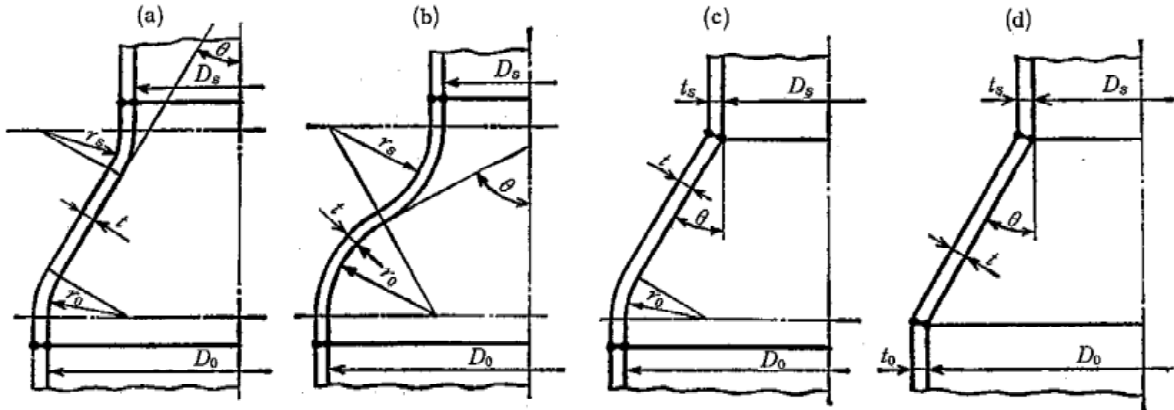
26. 容器の構造及び加工

規則関係条項 第64条第1号、第4号

(円すい胴の構造)

26.1 円すい胴の構造は、**図26-1**(a)から(d)までに示す形状のものでなければならない。

図 26-1 円すい胴の構造



(鏡板の構造)

26.2 次の各号に掲げる鏡板（発生器に係るものを除く。）

の構造は、鏡板の形状に応じ、それぞれ次の各号に定めるところによる。

(1) さら形鏡板〔**図26-2**(a)参照〕

$$r \geq 3t \quad r \geq 0.06D_0 \quad R \leq 1.5D_0$$

この図において

r : 鏡板のすみの丸みの内面の半径 (単位 mm)

t : 鏡板の最小厚さ (単位 mm)

D_0 : 鏡板のフランジ部の外径 (単位 mm)

R : さら形鏡板の中央部の内面の半径 (単位 mm)

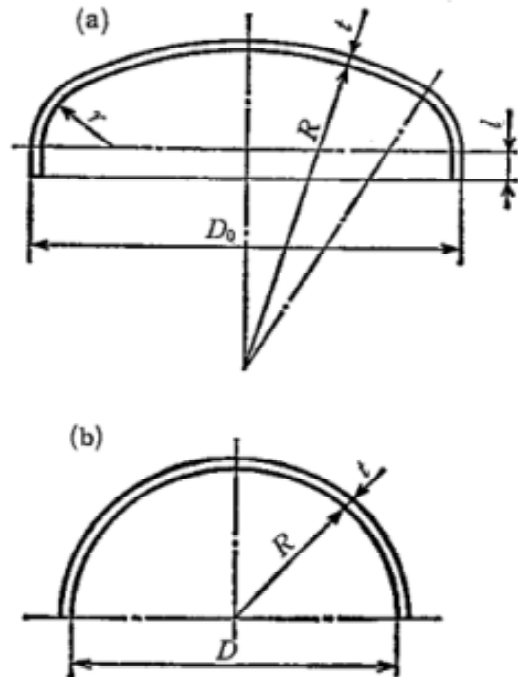
l : 突合せ溶接継手の場合は鏡板のフランジの平行部を溶接線から測った長さで、**24.5**の規定による。(単位 mm)

(2) 全半球形鏡板〔**図26-2**(b)参照〕

この図において

D : 鏡板のフランジ部の内径 (単位 mm)

図 26-2 鏡板の構造



R : 鏡板の内面の半径 (単位 mm)

(3) 半だ円体形鏡板 [図26-2(c)参照]

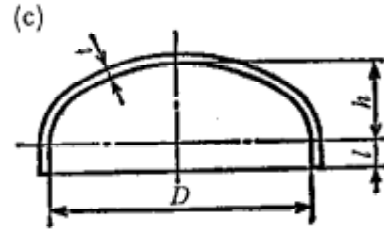
$$\frac{D}{2h} \leq 3$$

この図において

l は24.5に規定する値とする。

D : 鏡板の内面で測った円の長径 (単位 mm)

h : 鏡板の内面で測った円の短径の1/2 (単位 mm)

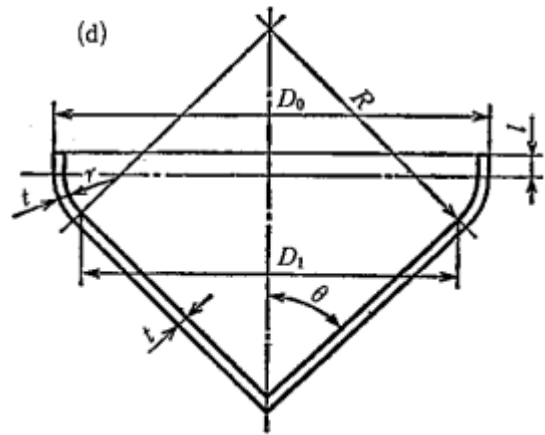


(4) 円すい体形鏡板 (円すいの頂角が60°を超えるものに限る。) [図26-2(d)参照]

$$r \geq 3t \quad r \geq 0.06D_0$$

この図において l は24.5に、 r 、 D_0 はそれぞれ(1)に規定する値とする。

t : 円すいの大径端の丸みの部分の最小厚さ (単位 mm)



(5) さら形、半だ円体形及び大径端部に丸みのある円すい体形のフランジ部の長さは24.5(1)の規定による。

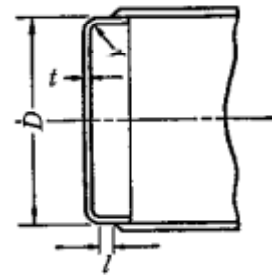
(発生器の鏡板の構造)

26.3 発生器に用いる鏡板の構造は、鏡板の形状に応じ、次の各号による。

(1) さら形鏡板

$r > 50 \text{ mm}$ ($D_0 < 600$ の場合を除く。) $r \geq 3t$ $l \geq 2t$ (突合せ溶接継手の場合に限る。ただし、 $l \leq 38 \text{ mm}$)

図 26-3 発生器の平らな鏡板



(a) 炉筒のないものの場合

$$R \leq D_0 \quad r \geq 0.06D_0$$

(中高面に圧力を受ける場合は $r \geq 0.1D_0$)

(b) 炉筒のあるものの場合

$$R \leq 1.5D_0 \quad r \geq 0.04D_0$$

R が D_0 (炉筒の取り付けられる場合は $1.5D_0$) より大きい場合は、(3)による。

(2) 半だ円体形

$$\frac{D}{2h} \leq 3 \quad l \geq 2t \quad (\text{突合せ溶接継手の場合に限る。ただし、} l \leq 38 \text{ mm})$$

(3) 平らな鏡板 [図26-3参照]

$r \geq 3t$ $l \geq 2t$ (突合せ溶接継手の場合に限る。ただし、 $l \leq 38 \text{ mm}$)

これらの式において、 r 、 t 、 D_0 、 R 、 l 、 D 及び h は、それぞれ26.2に規定する値とする。

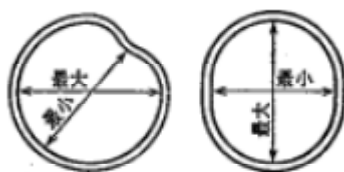
(加工後の外観)

26.4 材料の切断、成形その他の加工（溶接を除く。以下26において同じ。）は、加工後の材料の表面に使用上有害な傷、打こん、腐食等の欠陥がないようにしなければならない。

(胴の真円度)

26.5 円筒胴及び円すい胴の軸に垂直な断面における最大内径と最小内径との差並びに球形胴の中心を通る断面における最大内径と最小内径との差は、それぞれ当該断面における基準内径の1/100(当該断面が胴に設けられた穴を通るものである場合にあっては当該断面における基準内径の1/100に当該穴の径の2/100を加えた値、重ね長手継手のある胴の場合にあっては当該断面における基準内径の1/100に板の厚さを加えた値)以下でなければならない。(図26-4参照)

図26-4 真円度計測法



(胴の真円に対する偏差)

26.6 外面に圧力を受ける胴の真円に対する偏差は、図26-5により得られる e の値（重ね長手継手のある胴の場合にあっては、 e の値に板の厚さを加えた値）以下でなければならない。この場合において、胴の真円に対する偏差は、図26-6により得られる弧の長さの2倍の長さの弦を有する弓形の型板を用いて、図26-7に示すように測定するものとする。

図26-5 真円に対する最大偏差

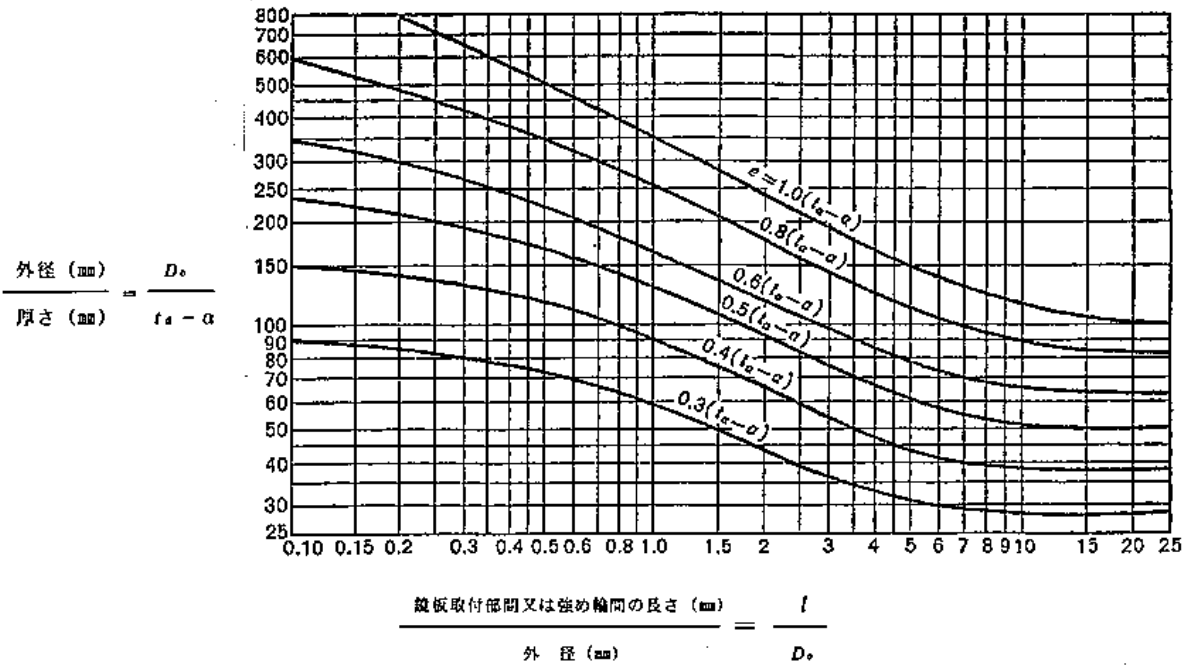
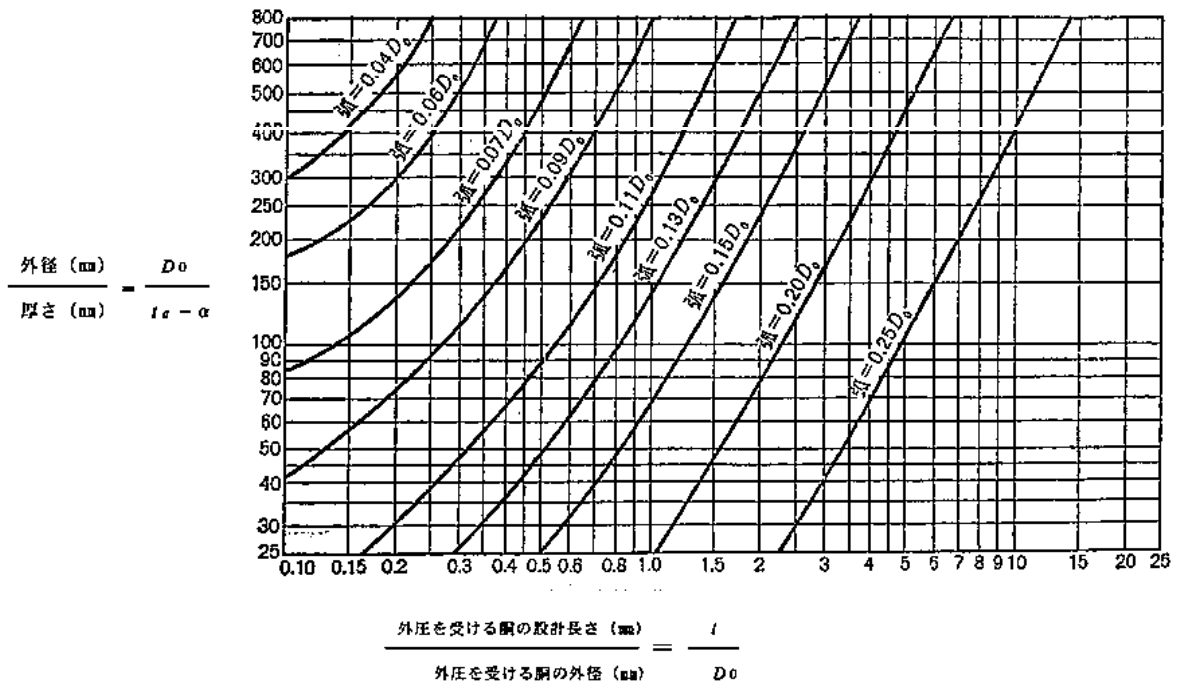


図 26-6 弧の長さを求める図表



ただし、胴の外径が800 mm以下の容器については、この計測を省略することができる。

図26-5及び図26-6において

D_o : 胴の外径 (単位 mm)

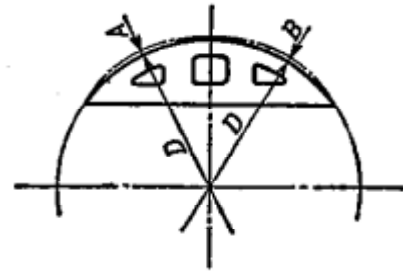
t_a : 板の厚さ (単位 mm)

α : 腐れしろ (単位 mm)

l : 容器の鏡板の取付け部間又は強め輪の中心間の長さ
又は胴の端に最も近い強め輪の中心から鏡板の丸みの
始まる箇所までの長さに当該鏡板の深さの1/3を加
えた長さのうちいずれか大きい値 (単位 mm)

図26-7

真円に対する偏差の計測法



(鏡板の焼鈍)

26.7 毒性ガス又は可燃性ガスに使用する容器の鏡板であって、冷間加工により成形したものは、有害な残留応力がなく、かつ、使用後において割れを生ずるおそれがない場合以外は、成形後焼鈍を行うものとする。

27. 溶接部の機械試験

規則関係条項 第64条第1号

機械試験は、次により行うものとする。

(機械試験)

27.1 冷媒設備に係る容器の突合せ溶接による溶接部は、次の各号により作成した試験板について機械試験を行い、これに合格するものでなければならない。ただし、試験板の作成が次の各号によることが困難なものは、**27.11**の規定によることができるものとする。

- (1) 容器（管寄せ及び管を除く。）の長手継手に係る溶接の場合は、当該容器について1個（同一仕様の容器を同一の製造工程で連続して製造する場合は、当該複数の容器を1組として、その組から1個、溶接が同一の条件で行われない場合は、条件の異なる部分ごとに1個）の試験板を当該容器の溶接に引き続き同一の条件で別個に溶接して作ること。
- (2) 容器（管寄せ及び管を除く。）の周継手に係る溶接の場合は、当該容器について1個（同一仕様の容器を同一の製造工程で連続して製造する場合は、当該複数の容器を1組として、その組から1個、溶接が同一の条件で行われない場合は、条件の異なる部分ごとに1個）の試験板を当該容器の溶接に引き続き同一の条件で別個に溶接して作ること。ただし、(1)の試験板を作成した場合において、当該試験板を作る場合の条件と同一の条件で溶接を行う場合は、この限りでない。
- (3) 管寄せ又は管の長手継手に係る溶接の場合は、当該容器の管寄せ又は管について1個（同一仕様の容器を同一の製造工程で連続して製造する場合は、当該複数の容器を1組として、その組から1個、板の厚さの差が6 mm以下で、かつ、同一の材質の材料を使用した管寄せ又は管の長手継手を同一の条件で引き続き溶接する場合は、溶接線の長さ60 m又はその端数ごとに1個）の試験板を当該溶接に引き続き同一の条件で別個に溶接して作ること。
- (4) 管寄せ又は管の周継手に係る溶接の場合は、当該容器の管寄せ又は管について1個（同一仕様の容器を同一の製造工程で連続して製造する場合は、当該複数の容器を1組として、その組から1個、溶接が同一の条件で行われない場合は、条件の異なる部分ごとに1個）の試験板を当該溶接に引き続き同一の条件で別個に溶接して作ること。ただし、(3)の試験板を作成した場合において、当該試験板を作る場合の条件と同一の条件で溶接を行う場合は、この限りでない。
- (5) 試験板は、母材と同一の規格に適合し、かつ、母材と同一の厚さ（板の厚さが異なる場合は、薄い方の厚さ）であること。
- (6) 本体の溶接部について応力除去を行う場合は、試験板についてこれと同様の応力除去を行うこと。
- (7) 試験板が溶接によりそりを生じた場合は、応力除去を行う前に整形すること。

備考1：「試験板の作成が次の各号によることが困難なもの」とは、外径が50mm未満の胴又は管の周継手をいう。

備考2：(1)から(4)まで中「同一の条件」とは、次に掲げる事項の区分がすべて同一であることをいう。

イ 溶接の方法の区分

JIS B 8285(2003)圧力容器の溶接施工方法の確認試験の2溶接施工方法の区分で規定している溶接方法の区分とする。

ロ 母材の区分

JIS B 8285(2003)圧力容器の溶接施工方法の確認試験の2.溶接施工方法の区分で規定している母材の種類区分とする。

ハ 溶接材料

JIS B 8285(2003)圧力容器の溶接施工方法の確認試験の2.溶接施工方法の区分で規定している溶接棒、溶接ワイヤー、溶加材及び溶接フラックスの各区分とする。

ニ 予熱の区分

JIS B 8285(2003)圧力容器の溶接施工方法の確認試験の2.溶接施工方法の区分で規定している余熱の区分とする。

ホ 応力除去の区分

応力除去の区分は、応力除去を行う場合は、保持温度の下限及び最小保持時間の組合せを一区分とする。

ヘ シールドガスの区分

JIS B 8285(2003)圧力容器の溶接施工方法の確認試験の2.溶接施工方法の区分で規定しているシールドガスの区分とする。

ト 裏面からのガス保護の区分

JIS B 8285(2003)圧力容器の溶接施工方法の確認試験の2.溶接施工方法の区分で規定している裏面からのガス保護の区分とする。

チ 電極の区分

JIS B 8285(2003)圧力容器の溶接施工方法の確認試験の2.溶接施工方法の区分で規定している電極の区分とする。

リ 層盛りの区分

層盛りの区分は、片側ごとに一層盛り又は多層盛りの区分とする。

ヌ 溶接姿勢の区分

溶接姿勢の区分は、上向き、下向き、立向き又は横向きの区分とする。

ル 母材の厚さの区分

母材の厚さの区分は、母材の厚さ10mmごとに一区分とする。

備考3：(1)から(4)まで中「同一仕様の容器」とは、形状、寸法、設計圧力、設計温度、内容積、使用材料等（ノズル等の取付位置を除く。）がすべて同一であるものをいう。

備考4：(1)から(4)まで中「同一の製造工程」とは、同一の製造設備を使用した同一の管理条件で行う製造工程であるものとする。

27.2 27.1の機械試験の種類は、次の各号に掲げるとおりとし、試験片の個数は、(1)から(4)までに掲げる試験にあっては試験の種類ごとに1個、(5)に掲げる試験にあっては溶接金属部及び熱影響部についてそれぞれ3個とする。

(1) 継手引張試験

(2) 表曲げ試験（母材の厚さが19mm未満の溶接部に限る。ただし、母材相互又は母材と溶接金属部の曲げ特性が著しく異なる溶接部にあっては、縦表曲げ試験によることができる。）

(3) 側曲げ試験（母材の厚さが19mm未満の溶接部を除く。ただし、母材相互又は母材と溶接金属部の曲げ特性が著しく異なる溶接部にあっては、縦表曲げ試験によることができる。）

(4) 裏曲げ試験（母材の厚さが19mm以上の突合せ両側溶接部にあっては、表曲げ試験に、母材相互又は母材と溶接金属部の曲げ特性が著しく異なる溶接部にあっては、縦裏曲げ試験によることができる。）

(5) 衝撃試験（設計温度0℃未満の溶接部（オーステナイト系ステンレス鋼、非鉄金属に係るもの及び厚さが4.5mm未満のものを除く。）に限る。）

（継手引張試験）

27.3 27.2(1)の継手引張試験に使用する試験片は、次の各号に適合するものでなければならない。

- (1) 試験板の両端から溶接線に垂直に50 mmの幅の部分を取り取った残余の部分から採取したものであること。
- (2) 形状及び寸法は、JIS Z 3121 (1993)突合せ溶接継手の引張試験方法の3試験片の1号試験片、3号試験片又は4号試験片によること。ただし、試験機の能力が不足するため試験片の板の厚さのままで試験を行うことができない場合は、薄のこぎりでこれを所要の厚さに切ったものを使用することができる。

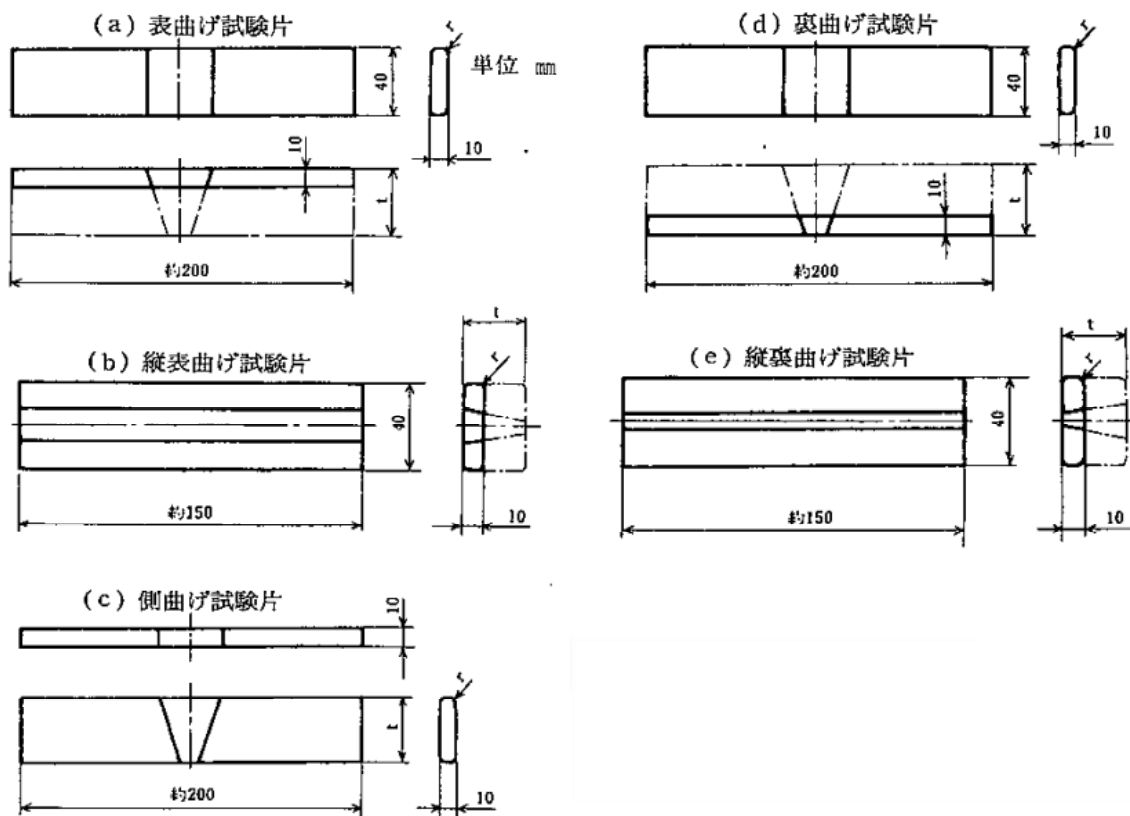
27.4 継手引張試験を行った場合において、試験片 (27.3(2)ただし書に規定する場合にあつては、切り取ったすべての試験片) の引張強さが母材の規格による引張強さの最小値以上であるときは、これを合格とする。ただし、アルミニウム及びアルミニウム合金、銅及び銅合金、チタン及びチタン合金又は9%ニッケル鋼を母材とする場合であつて許容引張応力の値以下で使用するものは、当該許容引張応力の値の4倍以上の強度を有する場合は、この限りではない。

27.5 27.4の規定の適用については、試験片が母材の部分で切れた場合において、その引張強さが母材の引張強さの最小値の95%以上で、かつ、溶接部に欠陥がないときは、当該試験片は、合格したものとみなす。

(表曲げ試験、縦表曲げ試験、側曲げ試験、裏曲げ試験及び縦裏曲げ試験)

27.6 27.2(2)の表曲げ試験及び縦表曲げ試験、27.2(3)の側曲げ試験又は27.2(4)の裏曲げ試験及び縦裏曲げ試験に使用する試験片は、次の各号に適合するものでなければならない。

- (1) 試験板の両端から溶接線に垂直に50 mmの幅の部分を取り取った残余の部分から採取したものであること。
- (2) 形状及び寸法は、次の図によること。
ただし、試験板の厚さが10 mm未満の場合にあつては、試験板の厚さの試験片又はJIS Z 3122 (1990)突合せ溶接継手の曲げ試験方法の4試験片の試験片を用いることができる。



備考1： $r \leq 1.5 \text{ mm}$ とすること

備考2：溶接部表面は、母体と同一面まで仕上げること。

備考3：母材の厚さが10 mm未満の場合は、試験片の厚さを $t \text{ mm}$ とすること。

- (3) 溶接部の余盛りは、母材と同一面まで削ること。
- (4) 溶接部の表面は、滑らかで、かつ、試験片の長手方向以外に刃物跡がないこと。
- (5) ガスで切断した場合は、切断した端面を3 mm以上削ること。

27.7 表曲げ試験、縦表曲げ試験、側曲げ試験、裏曲げ試験又は縦裏曲げ試験は、試験片の溶接部を中央に置き、かつ、表曲げ試験及び縦表曲げ試験にあつては、溶接部の広い側が外側になるようにし、側曲げ試験にあつては、いずれかの側面が外側になるようにし、裏曲げ試験及び縦裏曲げ試験にあつては溶接部の狭い側が外側になるようにして、試験片の厚さの2倍（アルミニウム及びアルミニウム合金及び9%ニッケル鋼にあつては10/3倍、チタン及びチタン合金にあつては5倍）以内の内半径を有する案内に沿って180°曲げた場合に、外側にした溶接部が次の各号に適合するときは、これを合格とする。

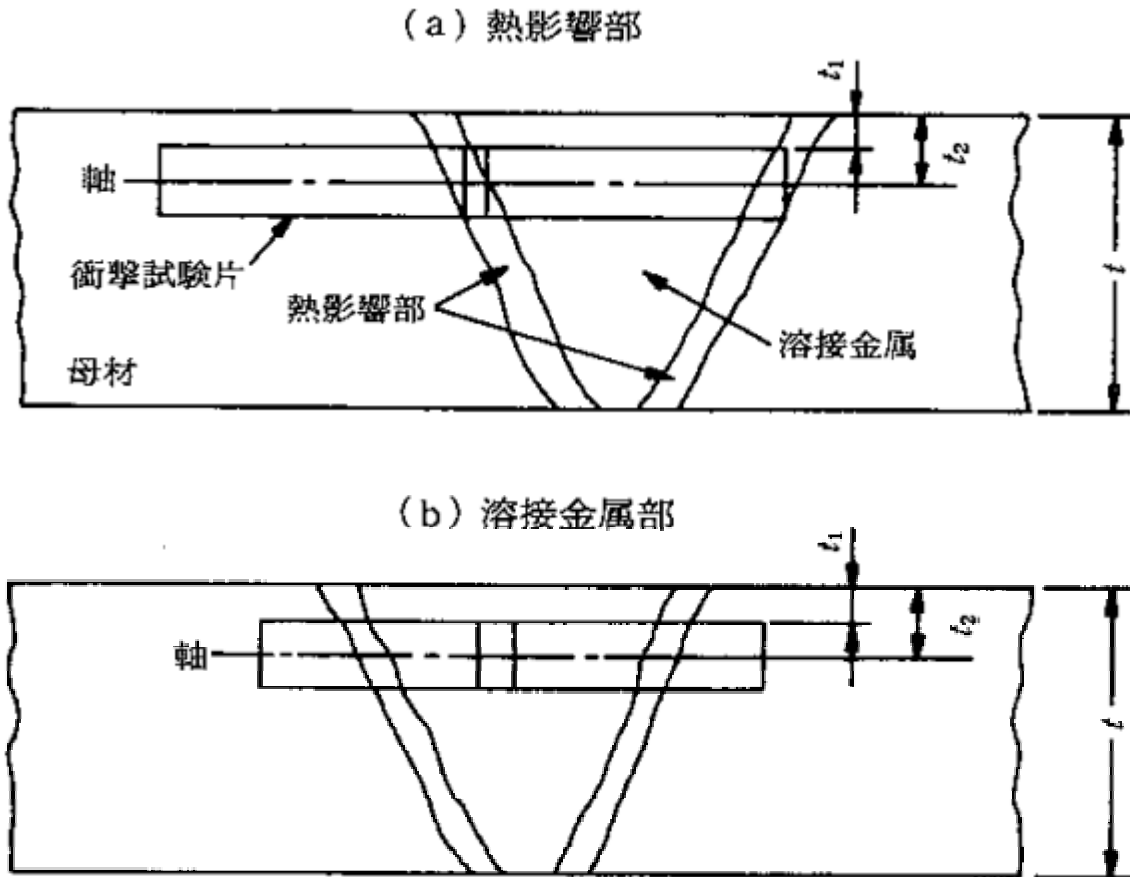
- (1) 長さ3 mmを超える割れ（縁角に発生するものを除く。）がないこと。
- (2) 長さ3 mm以下の割れの長さの合計が7 mmを超えないこと。
- (3) 割れ及びブローホールの個数の合計が10個を超えないこと。

備考：「内半径を有する案内に沿って180°曲げた場合」とは、JIS Z 3122 (1990) 突合せ溶接継手の曲げ試験方法に規定する型曲げ試験方法又はローラ曲げ試験方法に従って曲げた場合をいう。

(衝撃試験)

27.8 27.2(5)の衝撃試験に使用する試験片は、次の各号に適合するものでなければならない。

- (1) 試験板の両端から溶接線に垂直に50 mmの幅の部分を取り切った残余の部分の熱影響部及び溶接金属部のそれぞれから次の図に示すように採取したものであること。



備考1 : t は試験材の厚さ (単位 mm) を表すものとする。

備考2 : t_1 は試験材表面から 1 mm 以上とする。

備考3 : t_2 は t の4分の1 (t が 24 mm 以下の場合を除く。) とする。

- (2) 形状及び寸法は、JIS Z 2242 (2005) 金属材料のシャルピー衝撃試験方法に規定するVノッチ試験片によること。この場合において、試験板の寸法により試験片の幅を10 mmとすることができないときは、試験片の幅は、7.5 mm、5 mm 又は2.5 mmのうち当該試験板の寸法に応じ最も大きい値とする。

27.9 衝撃試験は、すべての試験片について、母材の設計温度以下の温度において、JIS Z 2242 (2005) 金属材料のシャルピー衝撃試験方法によって行い、すべての試験片の吸収エネルギーが次の表27.1に掲げる当該母材の最小引張強さに対応する最小吸収エネルギーの欄に掲げる値以上であるとき、これを合格とする。

ただし、次の各号に掲げる材料を使用した容器のうち、最低使用温度における使用圧力が設計圧力の1/2.5以下であって、かつ、当該温度における使用応力が30 N/mm²以下であるものについては、表27.2の

衝撃試験温度表の板厚の区分及び最低使用温度に応じて得られる試験温度を衝撃試験の試験温度とすることができる。

- (1) JIS G 3101 (1995)一般構造用圧延鋼材
- (2) JIS G 3106 (2004)溶接構造用圧延鋼材 (SM570を除く。)
- (3) JIS G 3126 (2004)低温圧力容器用炭素鋼鋼板のうちSLA235B及びSLA325B
- (4) JIS G 3131 (1996)熱間圧延軟鋼板及び鋼帯
- (5) JIS G 3141 (1996)冷間圧延鋼板及び鋼帯のうちSPCD及びSPCE
- (6) JIS G 3201 (1988)炭素鋼鍛鋼品
- (7) JIS G 3452 (2004)配管用炭素鋼鋼管
- (8) JIS G 3454 (1988)圧力配管用炭素鋼鋼管
- (9) JIS G 3457 (1988)配管用アーク溶接炭素鋼鋼管
- (10) JIS G 3460 (1988)低温配管用鋼管のうちSTPL380
- (11) JIS G 4051 (1979)機械構造用炭素鋼鋼材
- (12) JIS G 5101 (1991)炭素鋼鑄鋼品
- (13) JIS G 5102 (1991)溶接構造用鑄鋼品

表27.1

	材料の最小引張強さ σ (単位 N/mm^2)	最小吸収エネルギー (単位 J)	
		3個の平均値	1個の最小値
10	$\sigma \leq 450$	18	14
	$450 < \sigma \leq 520$	20	16
	$520 < \sigma \leq 660$	27	20
	$660 < \sigma$	27	27
7.5	$\sigma \leq 450$	14	11
	$450 < \sigma \leq 520$	15	12
	$520 < \sigma \leq 660$	20	15
	$660 < \sigma$	20	20
5	$\sigma \leq 450$	9	7
	$450 < \sigma \leq 520$	10	8
	$520 < \sigma \leq 660$	14	10
	$660 < \sigma$	14	14
2.5	$\sigma \leq 450$	5	4
	$450 < \sigma \leq 520$	5	4
	$520 < \sigma \leq 660$	7	5
	$660 < \sigma$	7	7

表27.2 衝撃試験温度表

最低使用温度(°C) \ 板厚の区分 (mm)	0	-10	-20	-30	-40	-50	-60	-70	-80	-90
6以上13以下	20	20	20	20	20	0	-15	-30	-40	-50
13を超え20以下	20	20	20	20	15	0	-15	-30	-45	-55
20を超え26以下	20	20	20	20	10	-10	-20	-35	-45	-60
26を超え32以下	20	20	20	15	0	-15	-30	-40	-50	-65
32を超え40以下	20	20	20	10	-5	-15	-30	-45	-60	-70
40を超え50以下	20	20	20	10	-5	-20	-30	-45	-60	-70

50を超え70以下	20	20	20	10	-5	-20	-35	-45	-60	-70
70を超え100以下	20	20	20	5	-10	-25	-35	-50	-60	-70

(機械試験の再試験)

27.10 27.3から27.8までの試験の結果が次の各号の一に該当する場合には、当該各号の試験に用いられた試験片を採取した試験板と同時に作成した試験板から採取した試験片（以下**27.10**において「再試験片」という。）を使用して再度当該各号の試験を行うことができるものとし、再試験片がこれに合格したときは、当該再試験片を採取した試験板に係る溶接部は、当該各号の機械試験に合格したものとみなす。この場合において、再試験片の数は当初の試験に使用する試験片の数の2倍とし、試験片の数以外の試験の方法は、当初の試験と同じとする。

- (1) 継手引張試験に不合格となり、かつ、試験片が溶接部で切れたときの引張強さが母材の規格による引張強さの最小値の90%以上であるとき。
- (2) 表曲げ試験、縦表曲げ試験、側曲げ試験、裏曲げ試験または縦裏曲げ試験に不合格となり、かつ、その不合格の原因が溶接部の欠陥以外にあることが明らかであるとき。
- (3) 衝撃試験に不合格となり、かつ、3個の試験片の吸収エネルギーの平均値及び2個以上の試験片の吸収エネルギーの最小値がそれぞれ**27.9**の**表27.1**の最小吸収エネルギーの欄に掲げる値以上であるとき。

(試験片の作成が困難な場合の機械試験)

27.11 27.1の規定により試験片の作成が困難な容器の突合せ溶接による溶接部の機械試験は、当該容器の溶接に引き続き同一の条件で別個に溶接した容器について引張試験を行うものとする。この場合において、当該容器の当該溶接部の引張強さが母材（母材が異なる場合は、引張強さの規格値の最も小さい母材。以下**27.12**において同じ。）の規格値の最小値以上であるときは、合格したものとみなす。ただし、アルミニウム及びアルミニウム合金、銅及び銅合金、チタン及びチタン合金又は9%ニッケル鋼を母材とする場合であって許容引張応力の値の4倍の値以上の強度を有する場合は、この限りでない。

27.12 27.11の引張試験に不合格となり、かつ、当該容器の当該溶接部で切れたときの引張強さが母材の規格による引張強さの最小値の90%以上である場合にあっては、同一の条件で作られた2個の容器について前項の引張試験を行い、これに合格したときは、機械試験に合格したものとみなす。

28. 溶接部の非破壊試験

規則関係条項 第64条第1号

非破壊試験は、次により行うものとする。

(放射線透過試験)

28.1 容器の突合せ溶接に係る溶接部のうち次に掲げるものは、その全長について放射線透過試験を行い、これに合格するものでなければならない。ただし、放射線透過試験を行うことが困難であるものについては、この限りでない。

備考：「放射線透過試験を行うことが困難であるもの」とは、容器の形状により放射線透過試験のフィルムを貼り付けることが困難なもの等をいう。

- (1) 毒性ガスの容器に係るもの
- (2) 厚さ38mm以上の炭素鋼を使用した胴板又は鏡板に係るもの
- (3) 低合金鋼又はオーステナイト系ステンレス鋼を使用した胴板又は鏡板で、厚さが25 mm以上のものに係るもの
- (4) 気体により耐圧試験を行う容器に係るもの
- (5) JIS G 3115 (2005) 圧力容器用鋼板、JIS G 3120 (2003) 圧力容器用調質型マンガンモリブデン鋼及びマンガンモリブデンニッケル鋼鋼板、JIS G 3126 (2004) 低温圧力容器用炭素鋼鋼板又はJIS G 3127 (2005) 低温圧力容器用ニッケル鋼鋼板の規格に適合する鋼材及び同等材料（別表第1の製造方法等の項において(1)に掲げる許容引張応力の値を用いたものに限る。）を母材とするもの
- (6) フェライト系ステンレス鋼、マルテンサイト系ステンレス鋼及びオーステナイト・フェライト系ステンレス鋼を母材とするもの（厚さが25 mm（管にあっては、13 mm）以下のフェライト系ステンレス鋼、マルテンサイト系ステンレス鋼及びオーステナイト・フェライト系ステンレス鋼を母材とするもので、オーステナイト系の溶接棒を使用したものを除く。）
- (7) クラッド鋼（合せ材と母材とが完全に接着されているもの及び突合せ溶接部の合せ材が耐腐食性の溶接金属によって完全に融着されているものに限る。）を母材とするもの
- (8) 厚さが19 mm以上の高張力鋼（引張強さが570N/mm²以上のものに限る。）を母材とするもの
- (9) 厚さが19 mm以上の低温に用いられる鋼（アルミニウムで脱酸処理したのものに限る。）を母材とするもの
- (10) 厚さが13 mm以上の低温に用いられる2.5%ニッケル鋼又は3.5%ニッケル鋼を母材とするもの
- (11) 厚さが8 mm以上の9%ニッケル鋼を母材とするもの
- (12) 厚さが13 mm以上のアルミニウム又はアルミニウム合金を母材とするもの
- (13) 厚さが4.5 mm以上のチタン及びチタン合金を母材とするもの
- (14) (1)から(4)までの容器又は(5)から(13)までに規定する材料を使用した容器の胴板若しくは鏡板とフランジ又は管台との取付け部に係るもの

(放射線透過試験方法等)

28.2 28.1の放射線透過試験は、次の表の左欄に掲げる溶接金属の種類に応じ、同表の中欄に掲げる試験

の方法に従って行い、同表の右欄に掲げる合格基準に適合するときは、これを合格とする。

溶接金属の種類	試験の方法	合格基準
鋼材	JIS Z 3104 (1995) 鋼溶接継手の放射線透過試験方法の6透過写真の撮影方法に規定する方法	透過写真が、JIS Z 3104 (1995) 鋼溶接継手の放射線透過試験方法の附属書4透過写真によるきずの像の分類方法による1類又は2類であること。
アルミニウム及びアルミニウム合金	JIS Z 3105 (2003) アルミニウム溶接継手の放射線透過試験方法の7透過写真の撮影方法に規定する方法	透過写真が、JIS Z 3105 (2003) アルミニウム溶接継手の放射線透過試験方法の附属書4(規定)透過写真によるきずの像の分類方法による1類又は2類であること。
ステンレス鋼、耐食耐熱超合金、9%ニッケル鋼その他これらに類するもの	JIS Z 3106 (2001) ステンレス鋼溶接継手の放射線透過試験方法の7透過写真の撮影方法に規定する方法	透過写真が、JIS Z 3106 (1971) ステンレス鋼溶接継手の放射線透過試験方法の附属書4(規定)透過写真によるきずの像の分類方法による1類又は2類であること。
チタン及びチタン合金	JIS Z 3107 (1993) チタン溶接部の放射線透過試験方法の5透過写真の撮影方法に規定する方法	透過写真が、JIS Z 3107(1993) チタン溶接部の放射線透過試験方法の附属書透過写真によるきずの像の分類方法による1類または2類であること。

備考：「溶接金属の種類」とは、クラッド鋼にあつては母材の溶接金属の種類をいう。

(超音波探傷試験)

28.3 28.1本文に規定する溶接部のうち次の(1)又は(2)に掲げる溶接部(長さ100 mm未満の周継手に係るものを除く。)及び**28.1**本文のただし書きに規定する溶接部のうち次の(3)又は(4)に掲げる溶接部(厚さ10 mm以下の母材に係るもの及び超音波探傷試験を行うことが困難なものを除く。)は、超音波探傷試験を行い、これに合格するものでなければならない。

- (1) 厚さ75 mm以上の炭素鋼を母材とする長手継手及び周継手に係るもの
- (2) 厚さ50 mm以上の低合金鋼を母材とする長手継手及び周継手に係るもの
- (3) 平板又は管板を容器の胴に取り付けるためのもの(完全溶込み溶接に限る。)
- (4) 管台、強め材その他これらに類するものを容器の胴板又は鏡板に取り付けるためのもの(完全溶込み溶接に限る。)

備考：「超音波探傷試験を行うことが困難なもの」とは、オーステナイト系ステンレス鋼その他オーステナイト組織を有する鋼の溶接部をいう。

(超音波探傷試験方法等)

28.4 28.3の超音波探傷試験は、JIS Z 3060 (2002) 鋼溶接部の超音波探傷試験方法に規定する試験方法のうち溶接部の寸法、形状その他の状況により適当と認められるものに従って行い、有害な欠陥が認められないときは、これを合格とする。

備考1：「溶接部の寸法、形状その他の状況により適当と認められるものに従って行い」とは、鋼の溶接部については次に掲げる方法によるものとする。

- イ 検出レベルは、M検出レベルとする。
- ロ 母材の音響異方性の有無が明らかでない場合、母材の音響異方性の検定を行うこと
- ハ 斜角法の走査は、JIS Z 3060 (2002) 鋼溶接部の超音波探傷試験方法に掲げる首振り走査、振り

走査、ジグザグ走査、横方形走査、縦方形走査及び斜め平行走査により行わなければならない。ただし、斜め平行走査により横割れを検出した場合にあっては、またぎ走査又は溶接線上走査を行うものとする。この場合において、母材の厚さが40 mm以上300 mm以下の場合には、タンデム走査を併用すること。

ニ 28.3(1)及び(2)に掲げる溶接継手にあつては、斜角法により行うものとする。ただし、低合金鋼を母材とし、その厚さが100 mm以上の場合にあつては、長手継手及び周継手を斜角法及び垂直法により行うものとする。

ホ 28.3(3)及び(4)に掲げる溶接継手にあつては、垂直法（(3)に掲げる溶接継手であつて内径100mm未満のものを除く。）及び斜角法により行うこと。

備考2：「有害な欠陥が認められない」とは、割れがないこと及び次の事項をいずれも満足することをいう。

イ 次の表において欠陥の等級が1級又は2級であること。

ロ 次の表において1級を1、2級を2として数えた欠陥の数の和が溶接部のいずれの箇所においても、長さ300 mmの範囲内で4（溶接継手の長さが300 mm未満の場合は、300 mmに対する溶接継手の長さの比を4に乗じた値（小数点以下は切り捨て））以下であること。ただし、欠陥指示長さが1 mm未満のものは、対象としない。

領域 板厚(mm) 等級	III			IV		
	18以下	18～60	60以上	18以下	18～60	60以上
1級	6 mm 以下	t / 3 以下	20mm 以下	4 mm 以下	t / 4 以下	15mm 以下
2級	9 mm 以下	t / 2 以下	30mm 以下	6 mm 以下	t / 3 以下	20mm 以下
3級	18mm 以下	t 以下	60mm 以下	9 mm 以下	t / 2 以下	30mm 以下
4級	3級を超えるもの					

備考：tは開先を取った側の母材の厚さ（mm）。ただし、突合せ溶接で突合せ母材の板厚が異なる場合は、薄い方の板厚とする。

この表の適用に当たり、同一とみなされる深さにおいて、欠陥と欠陥の間隔が、大きい方の欠陥指示長さより短い場合同一欠陥群とみなし、それらを間隔を含めて連続した欠陥として扱う。

欠陥と欠陥との間隔が、両者の欠陥指示長さのうち、大きい方の欠陥指示長さより長い場合は、それぞれ独立した欠陥と見なす。

（磁粉探傷試験）

28.5 次の各号に掲げる溶接部は、その全長について磁粉探傷試験を行い、これに合格するものでなければならない。ただし、非磁性部分に係るものその他磁粉探傷試験を行うことが困難なものについては、この限りでない。

(1) 次のイ又はロに掲げる材料を母材とする溶接部

イ JIS G 3115 (2005) 圧力容器用鋼板、JIS G 3120 (2003) 圧力容器用調質型マンガンモリブデン鋼及びマンガンモリブデンニッケル鋼鋼板、JIS G 3126 (2004) 低温圧力容器用炭素鋼鋼板又はJIS G 3127 (2005) 低温圧力容器用ニッケル鋼鋼板の規格に適合する鋼材及び同等材料（別表第1の製造方法等の項において(1)に掲げる許容引張応力の値を用いたものに限る。）

ロ 高張力鋼、低温用鋼又は低合金鋼（イに掲げるものを除く。）

(2) 28.1各号（(5)を除く。）に掲げる溶接部を有する容器の開口部及び強め材、管台等を取り付ける部分に係る溶接部

- (3) つり金具に係る溶接部及び気体により耐圧試験を行う容器にじゃま板等の非耐圧部材を取り付ける部分に係る溶接部（それぞれの厚が6 mm以下のものを除く。）
- (4) 厚さ50 mm以上の炭素鋼を母材とする溶接部（(1)に掲げるものを除く。）

備考1：「その他磁粉探傷試験を行うことが困難なもの」とは、容器の溶接部の形状又は大きさにより磁粉探傷試験装置の磁化器が当該容器の検査部分の内部に接触できないもの及び磁粉をかけることができないものをいう。

備考2：「低温用鋼」とは、設計温度が零度未満の容器に用いられる鋼をいう。

（磁粉探傷試験方法等）

28.6 28.5の磁粉探傷試験は、JIS G 0565（1992）鉄鋼材料の磁粉探傷試験方法及び磁粉模様の分類により行わなければならない。この場合において、標準試験片はA2-30/100を用いるものとし、磁化の方法は極間法、磁粉のかけ方は湿式法及び連続法によるものとする。

28.7 磁粉探傷試験を行った場合において、次の各号に適合するときは、これを合格とする。

- (1) 表面に割れによる磁粉模様がないこと。
- (2) 線状の磁粉模様（融合不良、スラグ巻き込み及びオーバーラップに係るものに限る。以下この項において同じ）の最大長さが4 mm以下であること。
- (3) 円形状の磁粉模様の長径が4 mm以下であること。
- (4) 面積2500 mm²の範囲内にその最大長さ又は長径が4 mm以下の線状の磁粉模様又は円形状の磁粉模様が多数ある場合においては、磁粉模様の種類及び最大長さ又は長径に応じ次の表による当該磁粉模様についての点数と当該磁粉模様の個数との積の和が12以下であること。

磁粉模様	最大長さ又は長径が 2 mm以下のもの	最大長さ又は長径が 4 mm以下のもの
線状の磁粉模様	3	6
円形状の磁粉模様	1	2

（浸透探傷試験）

28.8 28.5に掲げる溶接部及び耐食耐熱合金その他の溶接により欠陥の生じやすい金属を母材とする溶接部のうち非磁性部分に係るもの、その他磁粉探傷試験を行うことが困難なものについては、浸透探傷試験を行い、これに合格するものでなければならない。

備考：「耐食耐熱合金」とは、ステンレス鋼、耐食耐熱超合金鋼及びニッケルクロム鉄合金鋼をいう。

（浸透探傷試験方法等）

28.9 28.8の浸透探傷試験は、JIS Z 2343-1（2001）非破壊試験－浸透探傷試験－第1部：一般通則：浸透探傷試験方法及び浸透指示模様の分類により行わなければならない。

28.10 28.7の規定は、浸透探傷試験について準用する。この場合において、同項中「線状の磁粉模様」とあるのは「線状浸透指示模様」と、「円形状の磁粉模様」とあるのは「円形状浸透指示模様」と読み替えるものとする。

(非破壊試験の再試験)

28.11 放射線透過試験、超音波探傷試験、磁粉探傷試験又は浸透探傷試験の結果がそれぞれの試験の合格基準に適合しない場合には、不合格の原因となった欠陥部を除去した上で再溶接その他の補修を行い、当該補修を行った部分について再び所定の試験を行うことができるものとし、当該試験の結果が合格基準に適合するときは、当該補修を行った部分が属する溶接部は、所定の試験に合格したものとみなす。

28.12 **28.11**の規定により行う放射線透過試験、超音波探傷試験、磁粉探傷試験又は浸透探傷試験の方法及び合格基準は、それぞれ**28.2**、**28.4**、**28.6**、**28.9**及び**28.10**において準用する**28.7**に定めるところによるものとする。

規格名称	種類の 記号	製造 方法 等	各温度における許容引張応力 (N/mm ²)																																																	
			温度 -269	-196	-100	-80	-60	-45	-30	-10	0	40	75	100	125	150	175	200	225	250	275	300	325	350	375	400	425	450	475	500	525	550	575	600	625	650	675	700	725	750	775	800										
低温圧力容器 用炭素鋼鋼板 JIS G 3126 (2000)	SLA235A	—	—	—	—	—	—	—	100	100	100	100	100	100	100	100	100	100	100	100	100	100	100	100	—	—	—	—	—	—	—	—	—	—	—	—	—	—	—	—	—	—	—	—	—	—	—	—				
	SLA235B	—	—	—	—	—	—	100	100	100	100	100	100	100	100	100	100	100	100	100	100	100	100	100	—	—	—	—	—	—	—	—	—	—	—	—	—	—	—	—	—	—	—	—	—	—	—	—	—			
	SLA325A	(1)	—	—	—	—	—	110	110	110	110	110	110	110	110	110	110	110	110	110	110	110	110	110	—	—	—	—	—	—	—	—	—	—	—	—	—	—	—	—	—	—	—	—	—	—	—	—	—			
	SLA325B	(1)	—	—	—	—	—	110	110	110	110	110	110	110	110	110	110	110	110	110	110	110	110	110	—	—	—	—	—	—	—	—	—	—	—	—	—	—	—	—	—	—	—	—	—	—	—	—	—	—		
	SLA360	(1)	—	—	—	—	—	122	122	122	122	122	122	122	122	122	122	122	122	122	122	122	122	122	—	—	—	—	—	—	—	—	—	—	—	—	—	—	—	—	—	—	—	—	—	—	—	—	—	—		
熱間圧延軟鋼 板及び鋼帯 JIS G 3131 (1996)	SPHC	—	—	—	—	—	—	—	—	69	69	69	69	69	—	—	—	—	—	—	—	—	—	—	—	—	—	—	—	—	—	—	—	—	—	—	—	—	—	—	—	—	—	—	—	—	—	—	—			
	SPHD	—	—	—	—	—	—	—	—	69	69	69	69	69	—	—	—	—	—	—	—	—	—	—	—	—	—	—	—	—	—	—	—	—	—	—	—	—	—	—	—	—	—	—	—	—	—	—	—	—		
	SPHE	—	—	—	—	—	—	—	—	69	69	69	69	69	—	—	—	—	—	—	—	—	—	—	—	—	—	—	—	—	—	—	—	—	—	—	—	—	—	—	—	—	—	—	—	—	—	—	—	—		
冷間圧延鋼板 及び鋼帯 JIS G 3141 (1996)	SPCD									69	69	69	69	69	69	69																																				
	SPCE									69	69	69	69	69	69	69																																				
機械構造用 炭素鋼鋼材 JIS G 4051 (1979)	S10C	(2)	—	—	—	—	—	—	—	78	78	78	78	78	78	78	78	78	78	78	78	78	78	76	71	61	50	—	—	—	—	—	—	—	—	—	—	—	—	—	—	—	—	—	—	—	—	—	—	—		
	S12C	(2)	—	—	—	—	—	—	—	92	92	92	92	92	92	92	92	92	92	92	92	92	92	89	80	70	56	—	—	—	—	—	—	—	—	—	—	—	—	—	—	—	—	—	—	—	—	—	—	—		
	S15C	(2)	—	—	—	—	—	—	—	78	78	78	78	78	78	78	78	78	78	78	78	78	78	76	71	61	50	—	—	—	—	—	—	—	—	—	—	—	—	—	—	—	—	—	—	—	—	—	—	—	—	
	S17C	(2)	—	—	—	—	—	—	—	100	100	100	100	100	100	100	100	100	100	100	100	100	100	95	86	75	57	—	—	—	—	—	—	—	—	—	—	—	—	—	—	—	—	—	—	—	—	—	—	—	—	
	S20C	(2)	—	—	—	—	—	—	—	92	92	92	92	92	92	92	92	92	92	92	92	92	92	89	80	70	56	—	—	—	—	—	—	—	—	—	—	—	—	—	—	—	—	—	—	—	—	—	—	—	—	
	S22C	(2)	—	—	—	—	—	—	—	110	110	110	110	110	110	110	110	110	110	110	110	110	110	110	98	94	79	57	—	—	—	—	—	—	—	—	—	—	—	—	—	—	—	—	—	—	—	—	—	—	—	
	S25C	(2)	—	—	—	—	—	—	—	100	100	100	100	100	100	100	100	100	100	100	100	100	100	95	86	75	57	—	—	—	—	—	—	—	—	—	—	—	—	—	—	—	—	—	—	—	—	—	—	—	—	—
	S28C	(2)	—	—	—	—	—	—	—	118	118	118	118	118	118	118	118	118	118	118	118	118	118	110	99	82	58	—	—	—	—	—	—	—	—	—	—	—	—	—	—	—	—	—	—	—	—	—	—	—	—	—
S30C	(2)	—	—	—	—	—	—	—	110	110	110	110	110	110	110	110	110	110	110	110	110	110	110	98	94	79	57	—	—	—	—	—	—	—	—	—	—	—	—	—	—	—	—	—	—	—	—	—	—	—	—	—

[管]

規格名称	種類の記号	製造方法	各 温 度 に お け る 許 容 引 張 応 力 (N/mm ²)																																																						
			温度 -269	-196	-100	-80	-60	-45	-15	-10	0	40	75	100	125	150	175	200	225	250	275	300	325	350	375	400	425	450	475	500	525	550	575	600	625	650	675	700	725	750	775	800															
配管用炭素鋼鋼管 JIS G 3452 (1997)	SGP	E	-	-	-	-	-	-	-	61	61	61	61	61	61	61	61	61	61	61	61	61	61	61	61	61	-	-	-	-	-	-	-	-	-	-	-	-	-	-	-	-	-	-	-	-	-										
		B	-	-	-	-	-	-	-	47	47	47	47	47	47	47	47	47	47	47	47	47	47	47	47	47	47	-	-	-	-	-	-	-	-	-	-	-	-	-	-	-	-	-	-	-	-	-	-	-							
圧力配管用炭素鋼鋼管 JIS G 3454 (2005)	STPG370	S	-	-	-	-	-	-	92	92	92	92	92	92	92	92	92	92	92	92	92	92	92	92	92	92	-	-	-	-	-	-	-	-	-	-	-	-	-	-	-	-	-	-	-	-	-	-	-	-							
		E	-	-	-	-	-	-	78	78	78	78	78	78	78	78	78	78	78	78	78	78	78	78	78	78	-	-	-	-	-	-	-	-	-	-	-	-	-	-	-	-	-	-	-	-	-	-	-	-	-	-	-				
配管用アーク溶接炭素鋼鋼管 JIS G 3457 (1988)	STPG410	S	-	-	-	-	-	-	102	102	102	102	102	102	102	102	102	102	102	102	102	102	102	102	102	102	-	-	-	-	-	-	-	-	-	-	-	-	-	-	-	-	-	-	-	-	-	-	-	-	-	-					
		E	-	-	-	-	-	-	87	87	87	87	87	87	87	87	87	87	87	87	87	87	87	87	87	87	-	-	-	-	-	-	-	-	-	-	-	-	-	-	-	-	-	-	-	-	-	-	-	-	-	-	-	-	-		
低温配管用鋼管 JIS G 3460 (1988)	STPL380	S	-	-	-	-	-	95	95	95	95	95	95	95	95	95	95	95	-	-	-	-	-	-	-	-	-	-	-	-	-	-	-	-	-	-	-	-	-	-	-	-	-	-	-	-	-	-	-	-	-	-					
		E	-	-	-	-	-	81	81	81	81	81	81	81	81	81	81	81	-	-	-	-	-	-	-	-	-	-	-	-	-	-	-	-	-	-	-	-	-	-	-	-	-	-	-	-	-	-	-	-	-	-	-	-			
ボイラ・熱交換器用炭素鋼鋼管 JIS G 3461 (1988)	STB340	S	-	-	-	-	-	85	85	85	85	85	85	85	85	85	85	85	85	85	85	85	85	85	85	85	85	82	76	66	53	-	-	-	-	-	-	-	-	-	-	-	-	-	-	-	-	-	-	-	-	-	-	-			
		E	-	-	-	-	-	72	72	72	72	72	72	72	72	72	72	72	72	72	72	72	72	72	72	72	72	70	64	56	45	-	-	-	-	-	-	-	-	-	-	-	-	-	-	-	-	-	-	-	-	-	-	-	-	-	-
低温熱交換器用鋼管 JIS G 3464 (1994)	STBL380	S	-	-	-	-	-	95	95	95	95	95	95	95	95	95	95	95	-	-	-	-	-	-	-	-	-	-	-	-	-	-	-	-	-	-	-	-	-	-	-	-	-	-	-	-	-	-	-	-	-	-	-	-	-	-	
		E	-	-	-	-	-	81	81	81	81	81	81	81	81	81	81	81	-	-	-	-	-	-	-	-	-	-	-	-	-	-	-	-	-	-	-	-	-	-	-	-	-	-	-	-	-	-	-	-	-	-	-	-	-	-	-
低温熱交換器用鋼管 JIS G 3464 (1994)	STBL450	S	-	-	112	112	112	112	112	112	112	112	112	112	112	112	112	-	-	-	-	-	-	-	-	-	-	-	-	-	-	-	-	-	-	-	-	-	-	-	-	-	-	-	-	-	-	-	-	-	-	-	-	-	-	-	-

別表第2 高合金鋼の許容引張応力

[棒・板・帯]

規格名称	種類の記号	製造方法等	各温度における許容引張応力 (N/mm ²)																																												
			温度 -269	-196	-100	-80	-60	-45	-30	-10	0	40	75	100	125	150	175	200	225	250	275	300	325	350	375	400	425	450	475	500	525	550	575	600	625	650	675	700	725	750	775	800					
ステンレス鋼棒 JIS G 4303 (1998)	SUS304	(1) (2) (5)	-	128	128	128	128	128	128	128	128	128	117	109	102	94	90	85	82	79	77	76	75	74	73	72	71	70	69	68	66	64	60	55	46	37	30	25	20	16	13	10					
	SUS304L	-	109	109	109	109	109	109	109	109	109	109	109	104	97	90	83	76	73	69	66	63	62	60	59	57	56	-	-	-	-	-	-	-	-	-	-	-	-	-	-	-	-	-			
	SUS316	(1) (2) (5)	-	128	128	128	128	128	128	128	128	128	117	110	105	100	97	94	91	88	85	83	81	79	77	76	75	74	72	71	69	67	66	64	58	47	37	29	21	16	12	9					
	SUS316L	-	109	109	109	109	109	109	109	109	109	109	109	109	105	98	91	84	80	77	74	72	69	67	65	63	61	59	-	-	-	-	-	-	-	-	-	-	-	-	-	-	-	-	-		
	SUS430	-	-	-	-	-	-	-	112	112	112	112	108	108	105	103	102	100	98	96	95	93	92	91	89	86	83	78	74	65	53	39	28	21	16	12	-	-	-	-	-	-	-	-	-		
熱間圧延ステンレス鋼板及び鋼帯 JIS G 4304 (1999)	SUS304	(1) (2) (5) (1) (2) (3) (5)	- -	128 128	128 128	128 128	128 128	128 128	128 128	128 128	128 128	117 119	109 114	102 111	94 107	90 105	85 103	82 102	79 101	77 100	76 99	75 99	74 98	73 98	72 97	71 96	70 95	69 94	68 93	66 89	64 82	60 71	55 57	46 46	37 37	30 30	25 25	20 20	16 16	13 13	10 10						
	SUS304L	(3)	109 109	109 109	109 109	109 109	109 109	109 109	109 109	109 109	109 109	109 109	104 109	97 109	90 109	83 107	76 104	73 101	69 98	66 95	63 91	62 88	60 85	59 82	57 79	56 76	-	-	-	-	-	-	-	-	-	-	-	-	-	-	-	-	-	-	-	-	
	SUS309S	(1) (2) (1) (2) (3)	- -	128 128	128 128	128 128	128 128	128 128	128 128	128 128	128 128	121 123	116 118	113 116	109 113	106 112	103 110	101 109	98 107	96 107	93 106	91 105	89 105	87 104	86 103	84 103	82 101	80 97	78 89	74 80	65 67	54 54	42 42	33 33	25 25	21 21	17 17	13 13	10 10	8 8	6 6						
	SUS316	(1) (2) (5) (1) (2) (3) (5)	- -	128 128	128 128	128 128	128 128	128 128	128 128	128 128	128 128	117 124	110 121	105 119	100 117	97 115	94 113	91 112	88 111	85 110	83 110	81 110	79 110	77 110	76 109	75 107	74 106	72 103	71 101	69 98	67 94	66 88	64 78	58 63	47 47	37 37	29 29	21 21	16 16	12 12	9 9						
	SUS316L	(3)	109 109	109 109	109 109	109 109	109 109	109 109	109 109	109 109	109 109	109 109	109 109	105 109	98 109	91 106	84 102	80 100	77 97	74 96	72 94	69 93	67 92	65 91	63 89	61 87	59 85	-	-	-	-	-	-	-	-	-	-	-	-	-	-	-	-	-	-	-	-
	SUS410	-	-	-	-	-	-	-	110	110	110	110	108	106	105	103	102	100	98	96	95	93	92	91	89	86	83	78	74	65	52	37	26	18	11	7	-	-	-	-	-	-	-	-	-	-	-
	SUS430	-	-	-	-	-	-	-	112	112	112	112	108	106	105	103	102	100	98	96	95	93	92	91	89	86	83	78	74	65	53	39	28	21	16	12	-	-	-	-	-	-	-	-	-	-	-

[管]

規格名称	種類の記号	製造方法等	各温度における許容引張応力 (N/mm ²)																																								
			温度 -269	-196	-100	-80	-60	-45	-30	-10	0	40	75	100	125	150	175	200	225	250	275	300	325	350	375	400	425	450	475	500	525	550	575	600	625	650	675	700	725	750	775	800	
配管用ステンレス鋼管 JIS G 3459 (1997)	SUS304TP	S (1) (2) (5) W (1) (2) (4) (5)	-	128	128	128	128	128	128	128	128	128	117	109	102	94	90	85	82	79	77	76	75	74	73	72	71	70	69	68	66	64	60	55	46	37	30	25	20	16	13	10	
	SUS304HTP	s	-	-	-	-	-	128	128	128	128	117	109	102	94	90	85	82	79	77	76	75	74	73	72	71	70	69	68	66	64	60	55	46	37	30	25	20	16	13	10		
	SUS304LTP	s W (4)	109	109	109	109	109	109	109	109	109	109	104	97	90	83	76	73	69	66	63	62	60	59	57	56	-	-	-	-	-	-	-	-	-	-	-	-	-	-	-	-	
	SUS316LTP	s W (4)	109	109	109	109	109	109	109	109	109	109	109	109	105	98	91	84	80	77	74	72	69	67	65	63	61	59	-	-	-	-	-	-	-	-	-	-	-	-	-	-	
ボイラ・熱交換器用ステンレス鋼管 JIS G 3463 (1994)	SUS304TB	S (1) (2) (5) W (1) (2) (4) (5)	-	128	128	128	128	128	128	128	128	117	109	102	94	90	85	82	79	77	76	75	74	73	72	71	70	69	68	66	64	60	55	46	37	30	25	20	16	13	10		
	SUS304HTB	s	-	-	-	-	-	128	128	128	128	117	109	102	94	90	85	82	79	77	76	75	74	73	72	71	70	69	68	66	64	60	55	46	37	30	25	20	16	13	10		
	SUS304LTB	s W (4)	109	109	109	109	109	109	109	109	109	109	104	97	90	83	76	73	69	66	63	62	60	59	57	56	-	-	-	-	-	-	-	-	-	-	-	-	-	-	-	-	-
	SUS316TB	S (1) (2) (5) W (1) (2) (4) (5)	-	128	128	128	128	128	128	128	128	117	110	105	100	97	94	91	88	85	83	81	79	77	76	75	74	72	71	69	67	66	64	58	47	37	29	21	16	12	9		
	SUS316HTB	S	-	-	-	-	-	128	128	128	128	117	110	105	100	97	94	91	88	85	83	81	79	77	76	75	74	72	71	69	67	66	64	58	47	37	29	21	16	12	9		
	SUS316LTB	S W (4)	109	109	109	109	109	109	109	109	109	109	109	105	98	91	84	80	77	74	72	69	67	65	63	61	59	-	-	-	-	-	-	-	-	-	-	-	-	-	-	-	
	SUS430TB	S	-	-	-	-	-	102	102	102	102	100	98	97	95	94	92	90	89	87	86	85	84	82	80	76	73	68	62	51	39	28	21	16	-	-	-	-	-	-	-	-	

(備考) 1. この表の製造方法等の欄において、Sは継目無管、Wは自動アーク溶接管又は電気抵抗溶接管を表すものとする。

2. この表において、各温度の間における許容引張応力の値は、比例計算によって計算するものとする。

3. この表の製造方法等の欄において示した数字は、それぞれ次の意味を表すものとする。

(1) この欄の550℃以上の値は、炭素の含有率が0.04%以上の材料に適用する。

(2) この欄の525℃を超える値は、1040℃以上の温度から急冷する固溶化処理を行った材料に適用する。

(3) この欄の値は、変形がある程度許容できる場合に適用することができる。

(4) この欄の350℃を超える値は、溶加材を用いない自動アーク溶接によって製造し、冷間加工後母材及び溶接部の完全な耐食性を得るための最適な固溶化処理を行った材料に適用する。

(5) -196℃を-253℃に読み替える。

[鑄 鉄 品]

規格名称	種類の 記号	製造 方法 等	各 温 度 に お け る 許 容 引 張 応 力 (N/mm ²)																														
			温度 -269	-196	-100	-80	-60	-45	-30	-10	0	40	75	100	125	150	175	200	225	250	275	300	325	350	375	400	425	450	475	500	525	550	
ねずみ鑄鉄品 JIS G 5501 (1995)	FC100		-	-	-	-	-	-	-	10	10	10	10	10	10	10	10	10	10	-	-	-	-	-	-	-	-	-	-	-	-	-	-
	FC150		-	-	-	-	-	-	-	15	15	15	15	15	15	15	15	15	15	-	-	-	-	-	-	-	-	-	-	-	-	-	
	FC200		-	-	-	-	-	-	-	20	20	20	20	20	20	20	20	20	20	-	-	-	-	-	-	-	-	-	-	-	-	-	
	FC250		-	-	-	-	-	-	-	25	25	25	25	25	25	25	25	25	25	-	-	-	-	-	-	-	-	-	-	-	-	-	
	FC300		-	-	-	-	-	-	-	30	30	30	30	30	30	30	30	30	30	-	-	-	-	-	-	-	-	-	-	-	-	-	-
	FC350		-	-	-	-	-	-	-	35	35	35	35	35	35	35	35	35	35	-	-	-	-	-	-	-	-	-	-	-	-	-	-
可鍛鑄鉄品 JIS G 5705 (2000)	FCMP44-06		-	-	-	-	-	-	44	44	44	44	44	44	44	44	44	44	44	-	-	-	-	-	-	-	-	-	-	-	-	-	
	FCMP49-04		-	-	-	-	-	-	49	49	49	49	49	49	49	49	49	49	49	-	-	-	-	-	-	-	-	-	-	-	-	-	
	FCMP54-03		-	-	-	-	-	-	54	54	54	54	54	54	54	54	54	54	54	-	-	-	-	-	-	-	-	-	-	-	-	-	
	FCMP59-03		-	-	-	-	-	-	59	59	59	59	59	59	59	59	59	59	59	-	-	-	-	-	-	-	-	-	-	-	-	-	-
ダクタイル鉄 鑄造品 JIS B 8270 (1993) 附属書 5	FCD-S		-	-	-	-	-	-	66	66	66	66	66	66	66	66	66	66	66	66	66	66	66	66	66	-	-	-	-	-	-	-	
マリアル鉄鑄造 品 JIS B 8270 (1993) 附属書 5	FCMB-S35		-	-	-	-	-	-	54	54	54	54	54	54	54	54	54	54	54	54	54	54	54	54	-	-	-	-	-	-	-	-	
	FCMB-S37		-	-	-	-	-	-	58	58	58	58	58	58	58	58	58	58	58	58	58	58	58	58	-	-	-	-	-	-	-	-	

備考 1. この表において、各温度の間における許容引張応力の値は、比例計算によって計算するものとする。

2. この表の製造方法等の欄において示した数字は、それぞれ次の意味を表すものとする。

- (1) この欄の550℃以上の値は、炭素の含有率が0.4%以上の材料に適用する。
- (2) この許容引張応力の値は、鑄造係数0.67を乗じて得られる値である。
- (3) この欄の値を用いる場合は、次の表の化学成分を満足しなければならない。ただし、Cの含有率が次表の最高値より0.01%減ずるごとにMnの含有量を次表の最高値より0.04%増加させてもよいが、Mnの含有率は、1.10%を超えてはならない。また、不純物に含まれるNi、Cr、Cuはそれぞれ0.5%以下に、それらの和を1.0%以下に限定する。

成分 種類	C	Si	Mn	P	S
SC360 SC410	0.25%以下	0.60%以下	0.70%以下	0.04%以下	0.04%以下
SC450 SC480	0.35%以下	0.60%以下	0.70%以下	0.04%以下	0.04%以下

(4) この許容引張応力の値は、鑄造係数0.8を乗じて得られる値である。ただし、次の表の試験を行った場合には鑄造係数0.9又は1.0をとることができる。

試 験	鑄造係数
注2による場合	0.9
注4による場合	0.9
注1及び注3による場合	0.9
注2及び注4による場合	1.0

注1 注5に従い製品を抜き取りJIS G 0581(1999)鑄鋼品の放射線透過試験方法及び透過写真の等級分類方法によって放射線透過試験を行い、同規格に定める種類の欠陥に対してそれぞれ3級以上に合格しなければならない。

2 製品全数をJIS G 0581(1999)鑄鋼品の放射線透過試験方法及び透過写真の等級分類方法によって放射線透過試験を行い、同規格に定める種類の欠陥に対してそれぞれ3級以上に合格しなければならない。

3 注5に従い製品を抜き取り、**28.6**に準じて磁粉探傷を行うか、又は**28.9**に準じて浸透探傷試験を行い合格しなければならない。

4 製品全数を**28.6**に準じて磁粉探傷試験を行うか、又は**28.9**に準じて浸透探傷試験を行い合格しなければならない。

5 抜き取り検査は、新しい設計の木型ごとに最初に作った5個のうち、3個以上を、それ以降の製造においては5個又はその端数ごとに1個取り、欠陥の現れやすい部分について検査を行う。

(5) -30℃を越える低温で使用する場合は、次の衝撃試験を満足しなければならない。

(a) 衝撃試験片及び衝撃試験方法 衝撃試験片は、JIS Z 2242(2005)金属材料のシャルピー衝撃試験方法に規定するVノッチ試験片とし、衝撃試験方法は、JIS Z 2242(2005)金属材料のシャルピー衝撃試験方法による。

(b) 衝撃試験片採取 衝撃試験片の採取は、JIS G 5121(2003)ステンレス鋼鑄鋼品10.3.1供試材の採り方に基づく供試材より採取する。

(c) 衝撃試験温度 衝撃試験は、当該設備の設計温度以下で行わなければならない。

(d) 合格基準 3個の試験片について衝撃試験を行い、それらの吸収エネルギー値は、**28.4表1**に示す最小吸収エネルギー値以上でなければならない。ただし、試験片の厚さを10mmとすることができないときは、試験片の厚さは、7.5mm、5mm又は2.5mmのうち当該試験材の寸法に応じ、最も大きい値とし、この場合にあっては、当該試験片の厚さに応じ、**28.4表2**に掲げる試験片の厚さに対応する最小吸収エネルギー値に読み替えて適用する。

(6) この欄の値は、熱処理を熱処理条件の記号T1で行った材料に適用する。

(7) この欄の値は、熱処理を熱処理条件の記号T2で行った材料に適用する。

(8) -70℃を-80℃と読み替える。

別表第4 銅及び銅合金の許容引張応力

[展伸材]

規格名称	記号	質別	最小引張強さ (N/mm ²)	注	各温度における許容引張応力 (N/mm ²)																															
					温度 -269	-196	-100	-80	-60	-45	-30	-10	0	40	75	100	125	150	175	200	225	250	275	300	325	350	375	400	425	450	475	500				
銅及び銅合金 の板及び条 JIS H 3100 (2000)	C1100P C1100R	O	195 (厚さ0.5 mm以上30 mm以下) 195 (厚さ0.5 mm以上3 mm以下)	-	46	46	46	46	46	46	46	46	46	46	40	38	35	34	27	21	-	-	-	-	-	-	-	-	-	-	-	-	-	-		
	C1201P C1201R	O	195 (厚さ0.3 mm以上30 mm以下) 195 (厚さ0.3 mm以上3 mm以下)	-	46	46	46	46	46	46	46	46	46	46	40	38	35	34	27	21	-	-	-	-	-	-	-	-	-	-	-	-	-			
	C1220P C1220R	O	195 (厚さ0.3 mm以上30 mm以下) 195 (厚さ0.3 mm以上3 mm以下)	-	46	46	46	46	46	46	46	46	46	46	40	38	35	34	27	21	-	-	-	-	-	-	-	-	-	-	-	-	-	-		
	C4621P	F	375 (厚さ0.8 mm以上20 mm以下) 345 (厚さ20 mmを超え40 mm以下) 315 (厚さ40 mmを超え125 mm以下)	-	-	86	86	86	86	86	86	86	86	86	86	86	86	86	86	43	18	-	-	-	-	-	-	-	-	-	-	-	-	-		
	C4640P	F	375 (厚さ0.8 mmを以上20 mm以下) 345 (厚さ20 mmを超え40 mm以下) 315 (厚さ40 mmを超え125 mm以下)	-	-	86	86	86	86	86	86	86	86	86	86	86	86	86	86	43	18	-	-	-	-	-	-	-	-	-	-	-	-	-	-	
	C6140P	O	480 (厚さ4 mm以上50 mm以下) 450 (厚さ50 mmを超え125 mm以下)	-	-	120	120	120	120	120	120	120	120	120	120	120	120	120	120	118	114	110	-	-	-	-	-	-	-	-	-	-	-	-	-	
	C6161P	O	490 (厚さ0.8 mm以上50 mm以下) 450 (厚さ50 mmを超え125 mm以下)	-	-	121	121	121	121	121	121	121	121	121	121	121	121	121	121	117	114	110	-	-	-	-	-	-	-	-	-	-	-	-	-	
	C6280P	F	620 (厚さ0.8 mm以上50 mm以下) 590 (厚さ50 mmを超え90 mm以下) 550 (厚さ90 mmを超え125 mm以下)	-	-	138	138	138	138	138	138	138	138	138	135	134	127	119	110	101	93	84	76	67	58	50	43	-	-	-	-	-	-	-	-	
	C6301P	F	635 (厚さ0.8 mm以上50 mm以下) 590 (厚さ50 mmを超え125 mm以下)	-	-	155	155	155	155	155	155	155	155	155	155	155	155	155	155	146	146	146	110	88	59	41	-	-	-	-	-	-	-	-	-	
	C7060P	F	275 (厚さ0.5 mm以上50 mm以下)	-	-	69	69	69	69	69	69	69	69	69	67	66	64	62	60	59	56	55	48	41	-	-	-	-	-	-	-	-	-	-	-	-
C7150P	F	345 (厚さ0.5 mm以上50 mm以下)	-	-	86	86	86	86	86	86	86	86	86	77	73	72	72	72	72	72	72	72	72	72	72	72	72	72	72	72	72	-	-	-	-	
銅及び銅合金 棒 JIS H 3250 (2000)	C3601BD	O	295 (径6 mm以上75 mm以下)	-	-	74	74	74	74	74	74	74	74	74	69	68	68	37	18	-	-	-	-	-	-	-	-	-	-	-	-	-	-	-		
	C3602BE C3602BD	F	315 (径6 mm以上75 mm以下)	-	-	79	79	79	79	79	79	79	79	79	79	71	68	37	18	-	-	-	-	-	-	-	-	-	-	-	-	-	-	-	-	
	C3603BD	O	315 (径6 mm以上75 mm以下)	-	-	79	79	79	79	79	79	79	79	79	79	71	68	37	18	-	-	-	-	-	-	-	-	-	-	-	-	-	-	-	-	
	C3604BE C3604BD	F	335 (径6 mm以上75 mm以下)	-	-	84	84	84	84	84	84	84	84	84	84	71	68	37	18	-	-	-	-	-	-	-	-	-	-	-	-	-	-	-	-	-
	C3712BE C3712BD	F	315 (径6 mm以上)	-	-	79	79	79	79	79	79	79	79	79	79	73	73	42	33	-	-	-	-	-	-	-	-	-	-	-	-	-	-	-	-	
	C3771BE C3771BD	F	315 (径6 mm以上)	-	-	79	79	79	79	79	79	79	79	79	79	73	73	42	33	-	-	-	-	-	-	-	-	-	-	-	-	-	-	-	-	-
銅及び銅合金 継目無管 JIS H 3300 (2009)	C1020T C1020TS	O	205 (外径4 mm以上100 mm以下) 肉厚0.3 mm以上30 mm以下	-	41	41	41	41	41	41	41	41	41	35	33	33	32	27	21	-	-	-	-	-	-	-	-	-	-	-	-	-	-	-	-	
	C1100T C1100TS	O	205 (外径5 mm以上250 mm以下) 肉厚0.5 mm以上30 mm以下	-	41	41	41	41	41	41	41	41	41	35	33	33	32	27	21	-	-	-	-	-	-	-	-	-	-	-	-	-	-	-	-	-
	C1201T C1201TS	O	205 (外径4 mm以上250 mm以下) 肉厚0.3 mm以上30 mm以下	-	41	41	41	41	41	41	41	41	41	35	33	33	32	27	21	-	-	-	-	-	-	-	-	-	-	-	-	-	-	-	-	-

規格名称	記号	質別	最小引張強さ (N/mm ²)	注	各温度における許容引張応力 (N/mm ²)																														
					温度	-196	-100	-80	-60	-45	-30	-10	0	40	75	100	125	150	175	200	225	250	275	300	325	350	375	400	425	450	475	500			
					-269																														
銅及び銅合金 継目無管 JIS H 3300 (2009)	C1220T C1220TS	O	205 (外径4 mm以上250 mm以下 肉厚0.3 mm以上30 mm以下)	-	41	41	41	41	41	41	41	41	41	35	33	33	32	27	21	-	-	-	-	-	-	-	-	-	-	-	-	-			
	C1020T C1020TS	OL	205 (外径4 mm以上100 mm以下 肉厚0.3 mm以上30 mm以下)	-	41	41	41	41	41	41	41	41	41	35	33	33	32	27	21	-	-	-	-	-	-	-	-	-	-	-	-	-			
	C1201T C1201TS	OL	205 (外径4 mm以上250 mm以下 肉厚0.3 mm以上30 mm以下)	-	41	41	41	41	41	41	41	41	41	35	33	33	32	27	21	-	-	-	-	-	-	-	-	-	-	-	-	-	-		
	C1220T C1220TS	OL	205 (外径4 mm以上250 mm以下 肉厚0.3 mm以上25 mm以下)	-	41	41	41	41	41	41	41	41	41	35	33	33	32	27	21	-	-	-	-	-	-	-	-	-	-	-	-	-	-		
	C1020T C1020TS	1/2 H	245 (外径4 mm以上100 mm以下 肉厚0.3 mm以上25 mm以下)	-	61	61	61	61	61	61	61	61	61	61	61	61	60	59	56	-	-	-	-	-	-	-	-	-	-	-	-	-	-		
	C1100T C1100TS	1/2 H	245 (外径5 mm以上250 mm以下 肉厚0.5 mm以上25 mm以下)	-	61	61	61	61	61	61	61	61	61	61	61	61	60	59	56	-	-	-	-	-	-	-	-	-	-	-	-	-	-		
	C1201T C1201TS	1/2 H	245 (外径4 mm以上250 mm以下 肉厚0.3 mm以上25 mm以下)	-	61	61	61	61	61	61	61	61	61	61	61	61	60	59	56	-	-	-	-	-	-	-	-	-	-	-	-	-	-	-	
	C1220T C1220TS	1/2 H	245 (外径4 mm以上250 mm以下 肉厚0.3 mm以上25 mm以下)	-	61	61	61	61	61	61	61	61	61	61	61	61	60	59	56	-	-	-	-	-	-	-	-	-	-	-	-	-	-	-	
	C1020T C1020TS	H	315 (外径25 mm以上100 mm以下 肉厚0.3 mm以上6 mm以下)	-	79	79	79	79	79	79	79	79	79	79	79	79	79	76	71	29	-	-	-	-	-	-	-	-	-	-	-	-	-	-	
	C1100T C1100TS	H	265 (外径5 mm以上100 mm以下 肉厚0.5 mm以上10 mm以下)	-	64	64	64	64	64	64	64	64	64	64	59	57	55	34	17	-	-	-	-	-	-	-	-	-	-	-	-	-	-	-	
	C1201T C1201TS	H	315 (外径25 mm以下 肉厚0.3 mm以上3 mm以下 外径25 mmを超え50 mm以下 肉厚0.9 mm以上4 mm以下 外径50 mmを超え100 mm以下 肉厚1.5 mm以上6 mm以下)	-	79	79	79	79	79	79	79	79	79	79	79	79	76	71	29	-	-	-	-	-	-	-	-	-	-	-	-	-	-	-	
	C1220T C1220TS			H	-	79	79	79	79	79	79	79	79	79	79	79	79	76	71	29	-	-	-	-	-	-	-	-	-	-	-	-	-	-	-
	C1565T C1565TS	O	240 (外径4 mm以上250 mm以下 肉厚0.15 mm以上30 mm以下)	-	-	47	47	47	47	47	47	47	47	47	45	44	43	42	-	-	-	-	-	-	-	-	-	-	-	-	-	-	-	-	-
	C1862T C1862TS	O	270 (外径4 mm以上250 mm以下 肉厚0.15 mm以上30 mm以下)	-	-	68	68	68	68	68	68	68	68	68	68	68	65	63	61	-	-	-	-	-	-	-	-	-	-	-	-	-	-	-	-
	C5010T C5010TS	O	240 (外径4 mm以上250 mm以下 肉厚0.15 mm以上30 mm以下)	-	-	47	47	47	47	47	47	47	47	47	42	41	39	39	-	-	-	-	-	-	-	-	-	-	-	-	-	-	-	-	-
	C1565T C1565TS	1/2 H	270 (外径4 mm以上250 mm以下 肉厚0.15 mm以上30 mm以下)	-	-	68	68	68	68	68	68	68	68	68	68	68	67	65	63	-	-	-	-	-	-	-	-	-	-	-	-	-	-	-	-
	C1862T C1862TS	1/2 H	305 (外径4 mm以上250 mm以下 肉厚0.15 mm以上30 mm以下)	-	-	76	76	76	76	76	76	76	76	76	76	76	75	74	-	-	-	-	-	-	-	-	-	-	-	-	-	-	-	-	-
	C5010T C5010TS	1/2 H	270 (外径4 mm以上250 mm以下 肉厚0.15 mm以上30 mm以下)	-	-	68	68	68	68	68	68	68	68	68	68	68	68	67	-	-	-	-	-	-	-	-	-	-	-	-	-	-	-	-	-
	C1565T C1565TS	3/4 H	295 (外径4 mm以上250 mm以下 肉厚0.15 mm以上30 mm以下)	-	-	74	74	74	74	74	74	74	74	74	74	74	74	74	-	-	-	-	-	-	-	-	-	-	-	-	-	-	-	-	-
	C1862T C1862TS	3/4 H	325 (外径4 mm以上250 mm以下 肉厚0.15 mm以上30 mm以下)	-	-	81	81	81	81	81	81	81	81	81	81	81	81	81	-	-	-	-	-	-	-	-	-	-	-	-	-	-	-	-	-
	C5010T C5010TS	3/4 H	295 (外径4 mm以上250 mm以下 肉厚0.15 mm以上30 mm以下)	-	-	74	74	74	74	74	74	74	74	74	74	74	74	74	-	-	-	-	-	-	-	-	-	-	-	-	-	-	-	-	-
	C1565T C1565TS	H	400 (外径51 mm以下 肉厚0.15 mm以上4 mm以下)	-	-	100	100	100	100	100	100	100	100	100	100	100	100	98	-	-	-	-	-	-	-	-	-	-	-	-	-	-	-	-	-
	C1565T C1565TS	H	350 (外径51 mmを超え100 mm以下 肉厚0.3 mm以上6 mm以下)	-	-	88	88	88	88	88	88	88	88	88	88	88	-	-	-	-	-	-	-	-	-	-	-	-	-	-	-	-	-	-	-

規格名称	記号	質別	最小引張強さ (N/mm ²)	注	各温度における許容引張応力 (N/mm ²)																																	
					温度 -269	-196	-100	-80	-60	-45	-30	-10	0	40	75	100	125	150	175	200	225	250	275	300	325	350	375	400	425	450	475	500						
銅及び銅合金 継目無管 JIS H 3300 (2009)	C1862T C1862TS	H	450 (外径51 mm以下 肉厚0.15 mm以上4 mm以下)	-	-	113	113	113	113	113	113	113	113	113	113	113	113	111	-	-	-	-	-	-	-	-	-	-	-	-	-	-	-	-	-			
	C1862T C1862TS	H	400 (外径51 mmを超え100 mm以下 肉厚0.3 mm以上6 mm以下)	-	-	100	100	100	100	100	100	100	100	100	-	-	-	-	-	-	-	-	-	-	-	-	-	-	-	-	-	-	-	-	-			
	C5010T C5010TS	H	400 (外径51 mm以下 肉厚0.15 mm以上4 mm以下)	-	-	100	100	100	100	100	100	100	100	100	100	100	100	100	100	-	-	-	-	-	-	-	-	-	-	-	-	-	-	-	-	-	-	
	C5010T C5010TS	H	350 (外径51 mmを超え100 mm以下 肉厚0.3 mm以上6 mm以下)	-	-	88	88	88	88	88	88	88	88	88	-	-	-	-	-	-	-	-	-	-	-	-	-	-	-	-	-	-	-	-	-	-		
	C4430T C4430TS	O	315 (外径5 mm以上250 mm以下 肉厚0.8 mm以上10 mm以下)	-	-	69	69	69	69	69	69	69	69	69	69	69	69	69	68	25	14	-	-	-	-	-	-	-	-	-	-	-	-	-	-	-	-	
	C6870T C6870TS	O	375 (外径5 mm以上250 mm以下 肉厚0.8 mm以上10 mm以下)	-	-	82	82	82	82	82	82	82	82	82	81	81	80	80	45	23	13	-	-	-	-	-	-	-	-	-	-	-	-	-	-	-	-	
	C6871T C6871TS	O	375 (外径5 mm以上250 mm以下 肉厚0.8 mm以上10 mm以下)	-	-	82	82	82	82	82	82	82	82	82	81	81	80	80	45	23	13	-	-	-	-	-	-	-	-	-	-	-	-	-	-	-	-	
	C6872T C6872TS	O	375 (外径5 mm以上250 mm以下 肉厚0.8 mm以上19 mm以下)	-	-	82	82	82	82	82	82	82	82	82	81	81	80	80	45	23	13	-	-	-	-	-	-	-	-	-	-	-	-	-	-	-	-	
	C7060T C7060TS	O	275 (外径5 mm以上50 mm以下 肉厚0.8 mm以上5 mm以下)	-	-	69	69	69	69	69	69	69	69	69	67	66	64	62	60	59	56	55	48	41	-	-	-	-	-	-	-	-	-	-	-	-	-	-
	C7100T C7100TS	O	315 (外径5 mm以上50 mm以下 肉厚0.8 mm以上5 mm以下)	-	-	74	74	74	74	74	74	74	74	74	73	73	72	71	69	68	66	64	61	58	53	48	-	-	-	-	-	-	-	-	-	-	-	-
	C7150T C7150TS	O	365 (外径5 mm以上50 mm以下 肉厚0.8 mm以上5 mm以下)	-	-	82	82	82	82	82	82	82	82	82	82	79	77	76	75	73	71	70	68	67	66	65	-	-	-	-	-	-	-	-	-	-	-	-
	銅及び銅合金 溶接管 JIS H 3320 (1992)	C1220TW C1220TWS	O	205 (外径4 mm以上76.2 mm以下 肉厚0.3 mm以上3.0 mm以下)	-	-	35	35	35	35	35	35	35	35	30	28	28	27	24	18	-	-	-	-	-	-	-	-	-	-	-	-	-	-	-	-	-	
		C1220TW C1220TWS	O L	205 (外径4 mm以上76.2 mm以下 肉厚0.3 mm以上3.0 mm以下)	-	-	35	35	35	35	35	35	35	35	30	28	28	27	24	18	-	-	-	-	-	-	-	-	-	-	-	-	-	-	-	-	-	-
		C1220TW C1220TWS	1/2 H	245 (外径4 mm以上76.2 mm以下 肉厚0.3 mm以上3.0 mm以下)	(1)	-	52	52	52	52	52	52	52	52	52	52	52	51	50	47	-	-	-	-	-	-	-	-	-	-	-	-	-	-	-	-	-	-
		C1220TW C1220TWS	H	315 (外径4 mm以上76.2 mm以下 肉厚0.3 mm以上3.0 mm以下)	(1)	-	67	67	67	67	67	67	67	67	67	67	67	67	64	40	25	-	-	-	-	-	-	-	-	-	-	-	-	-	-	-	-	-
		C2600TW C2600TWS	O	275 (外径4 mm以上76.2 mm以下 肉厚0.3 mm以上3.0 mm以下)	-	-	59	59	59	59	59	59	59	59	59	59	59	59	-	-	-	-	-	-	-	-	-	-	-	-	-	-	-	-	-	-	-	-
C2600TW C2600TWS		O L	275 (外径4 mm以上76.2 mm以下 肉厚0.3 mm以上3.0 mm以下)	-	-	59	59	59	59	59	59	59	59	59	59	59	59	-	-	-	-	-	-	-	-	-	-	-	-	-	-	-	-	-	-	-	-	
C2600TW C2600TWS		1/2 H	375 (外径4 mm以上76.2 mm以下 肉厚0.3 mm以上3.0 mm以下)	(1)	-	79	79	79	79	79	79	79	79	79	79	79	79	-	-	-	-	-	-	-	-	-	-	-	-	-	-	-	-	-	-	-	-	
C2600TW C2600TWS		H	450 (外径4 mm以上76.2 mm以下 肉厚0.3 mm以上3.0 mm以下)	(1)	-	96	96	96	96	96	96	96	96	96	96	96	96	-	-	-	-	-	-	-	-	-	-	-	-	-	-	-	-	-	-	-	-	
C2680TW C2680TWS		O	295 (外径4 mm以上76.2 mm以下 肉厚0.3 mm以上3.0 mm以下)	-	-	63	63	63	63	63	63	63	63	63	63	63	63	-	-	-	-	-	-	-	-	-	-	-	-	-	-	-	-	-	-	-	-	
C2680TW C2680TWS		O L	295 (外径4 mm以上76.2 mm以下 肉厚0.3 mm以上3.0 mm以下)	-	-	63	63	63	63	63	63	63	63	63	63	63	63	-	-	-	-	-	-	-	-	-	-	-	-	-	-	-	-	-	-	-	-	-
C2680TW C2680TWS		1/2 H	375 (外径4 mm以上76.2 mm以下 肉厚0.3 mm以上3.0 mm以下)	(1)	-	79	79	79	79	79	79	79	79	79	79	79	79	-	-	-	-	-	-	-	-	-	-	-	-	-	-	-	-	-	-	-	-	-

規格名称	記号	質別	最小引張強さ (N/mm ²)	注	各 温 度 に お け る 許 容 引 張 応 力 (N/mm ²)																																					
					温度 -269	-196	-100	-80	-60	-45	-30	-10	0	40	75	100	125	150	175	200	225	250	275	300	325	350	375	400	425	450	475	500										
	C2680TW	H	400 (外径4 mm以上76.2 mm以下 肉厚0.3 mm以上3.0 mm以下)	(1)	-	96	96	96	96	96	96	96	96	96	96	96	-	-	-	-	-	-	-	-	-	-	-	-	-	-	-	-	-	-	-	-	-	-				
	C2680TWS				-	96	96	96	96	96	96	96	96	96	96	96	96	96	96	-	-	-	-	-	-	-	-	-	-	-	-	-	-	-	-	-	-	-	-	-		
	C4430TW	O	315 (外径4 mm以上76.2 mm以下 肉厚0.3 mm以上3.0 mm以下)	-	-	59	59	59	59	59	59	59	59	59	59	59	59	59	57	21	12	-	-	-	-	-	-	-	-	-	-	-	-	-	-	-	-	-				
	C4430TWS				-	59	59	59	59	59	59	59	59	59	59	59	59	59	59	59	57	21	12	-	-	-	-	-	-	-	-	-	-	-	-	-	-	-	-	-	-	
	C7060TW	O	275 (外径4 mm以上76.2 mm以下 肉厚0.3 mm以上3.0 mm以下)	-	-	59	59	59	59	59	59	59	59	59	59	59	57	56	55	52	51	50	48	43	39	29	-	-	-	-	-	-	-	-	-	-	-	-	-	-		
C7060TWS	-				59	59	59	59	59	59	59	59	59	59	59	59	59	57	56	55	52	51	50	48	43	39	29	-	-	-	-	-	-	-	-	-	-	-	-	-	-	
C7150TW	O	365 (外径4 mm以上76.2 mm以下 肉厚0.3 mm以上3.0 mm以下)	-	-	70	70	70	70	70	70	70	70	70	70	69	66	64	64	64	62	61	59	59	57	57	-	-	-	-	-	-	-	-	-	-	-	-	-	-	-		
C7150TWS				-	70	70	70	70	70	70	70	70	70	70	70	70	69	66	64	64	64	62	61	59	59	57	57	-	-	-	-	-	-	-	-	-	-	-	-	-	-	-
銅及び銅合金	3種	CAC 403	245	(2)	-	49 (62)	49 (62)	49 (62)	49 (62)	49 (62)	49 (62)	49 (62)	49 (62)	49 (62)	49 (62)	49 (59)	47 (59)	47 (57)	45 (55)	44 (55)	44 (43)	34	-	-	-	-	-	-	-	-	-	-	-	-	-	-	-	-	-	-	-	
鋳物	6種	CAC 406	195	(2)	-	39 (49)	39 (49)	39 (49)	39 (49)	39 (49)	39 (49)	39 (49)	39 (49)	39 (49)	39 (49)	39 (49)	39 (49)	39 (47)	34 (43)	31 (39)	26 (33)	26	26	-	-	-	-	-	-	-	-	-	-	-	-	-	-	-	-	-	-	-
JIS H 5120 (1997)	7種	CAC 407	215	(2)	-	43 (54)	43 (54)	43 (54)	43 (54)	43 (54)	43 (54)	43 (54)	43 (54)	43 (54)	43 (54)	43 (54)	43 (54)	43 (54)	43 (54)	40	37	34	-	-	-	-	-	-	-	-	-	-	-	-	-	-	-	-	-	-	-	-

- (備考) 1. この表において、各温度の中間における許容引張応力の値は、比例計算によって計算する。
2. この表の注の欄において示した数字は、次の意味を表すものとする。
- (1) 溶接継手の許容引張応力の値及び継手引張試験における最小引張強さは質別Oの値を用いる。
 - (2) 圧縮機、発生器及び容器以外の冷媒設備に用いる青铜鋳物の許容引張応力については、括弧内の値をとることができる。

別表第5 アルミニウム及びアルミニウム合金の許容引張応力

[展伸材]

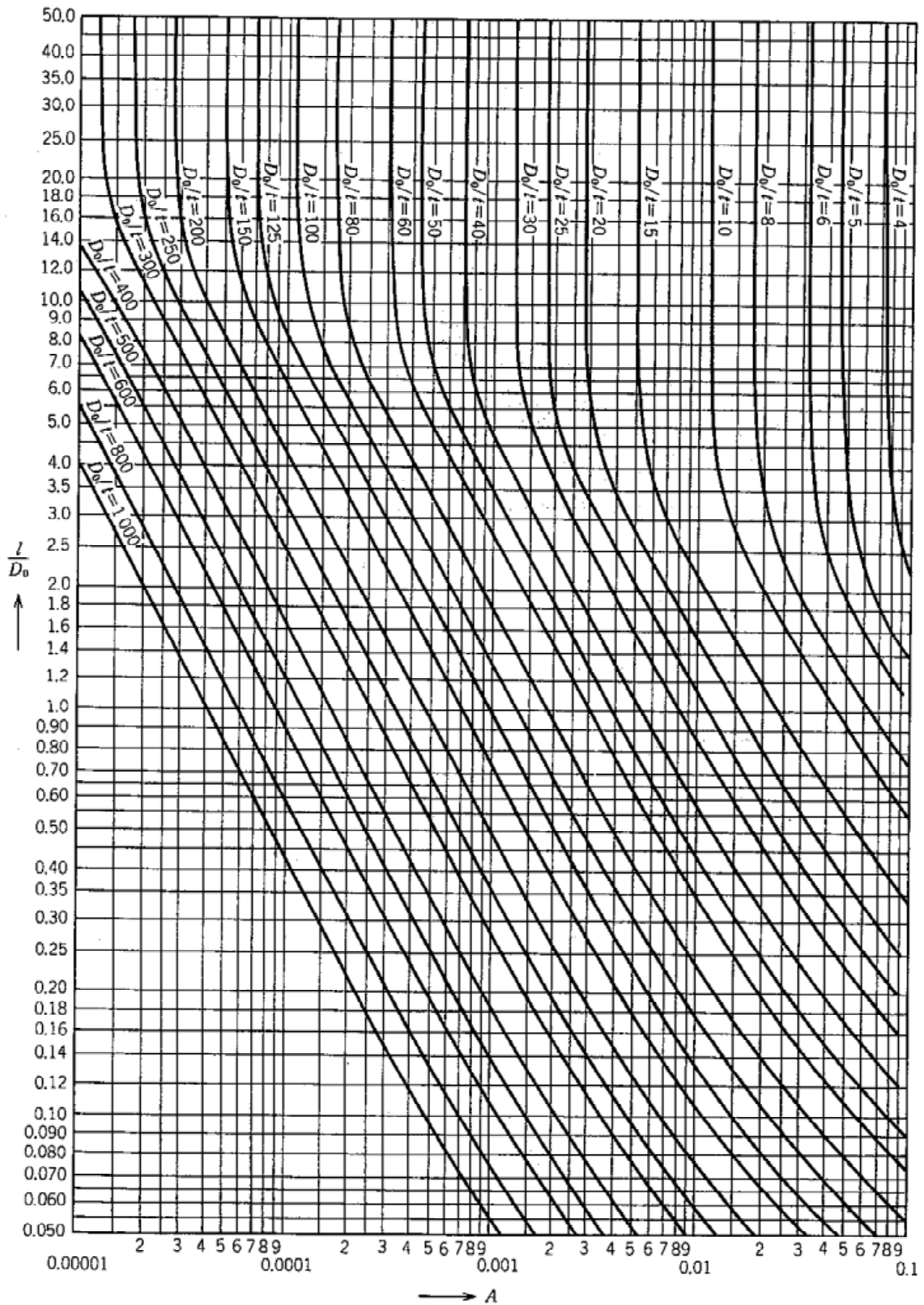
規格名称	記号	質別	最小引張強さ (N/mm ²)	注	各温度における許容引張応力 (N/mm ²)																															
					温度 -269	-196	-100	-80	-60	-45	-30	-10	0	40	75	100	125	150	175	200	225	250	275	300	325	350	375	400	425	450	475	500				
アルミニウム及び アルミニウム合金 の板及び条 JIS H 4000 (1999)	A 1050 P	O	60	-	13	13	13	13	13	13	13	13	13	13	13	13	12	11	10	8	6	-	-	-	-	-	-	-	-	-	-	-	-	-	-	-
		H12、H22	80	-	20	20	20	20	20	20	20	20	20	20	20	20	20	19	18	16	15	13	9	-	-	-	-	-	-	-	-	-	-	-	-	-
		H14、H24	95	-	24	24	24	24	24	24	24	24	24	24	24	24	24	22	21	18	13	9	-	-	-	-	-	-	-	-	-	-	-	-	-	-
	A 1070 P A 1080 P	O	55	-	10	10	10	10	10	10	10	10	10	10	10	10	9	8	7	6	5	-	-	-	-	-	-	-	-	-	-	-	-	-	-	-
		H12、H22	70	-	18	18	18	18	18	18	18	18	18	18	18	18	16	15	13	12	8	-	-	-	-	-	-	-	-	-	-	-	-	-	-	-
	A 1100 P	H14、H24	85	-	21	21	21	21	21	21	21	21	21	21	21	21	21	21	21	18	13	9	-	-	-	-	-	-	-	-	-	-	-	-	-	-
		O	75	-	17	17	17	17	17	17	17	17	17	17	17	17	16	16	13	10	7	-	-	-	-	-	-	-	-	-	-	-	-	-	-	-
		H12、H22	95	-	24	24	24	24	24	24	24	24	24	24	24	24	23	21	19	14	9	-	-	-	-	-	-	-	-	-	-	-	-	-	-	-
	A 1100 P	H14、H24	120	-	30	30	30	30	30	30	30	30	30	30	30	30	27	25	19	14	9	-	-	-	-	-	-	-	-	-	-	-	-	-	-	-
A 1050 TE A 1050 TES		H112	65	-	13	13	13	13	13	13	13	13	13	13	13	12	11	10	8	6	-	-	-	-	-	-	-	-	-	-	-	-	-	-	-	
		O	60	-	13	13	13	13	13	13	13	13	13	13	13	12	11	10	8	6	-	-	-	-	-	-	-	-	-	-	-	-	-	-	-	-
A 1050 TD A 1050 TDS	H14		95	-	24	24	24	24	24	24	24	24	24	24	24	22	21	18	13	9	-	-	-	-	-	-	-	-	-	-	-	-	-	-	-	-
	A 1070 TE A 1070 TES	H112	55	-	10	10	10	10	10	10	10	10	10	10	10	9	8	7	6	5	-	-	-	-	-	-	-	-	-	-	-	-	-	-	-	-
O		55	-	10	10	10	10	10	10	10	10	10	10	10	9	8	7	6	5	-	-	-	-	-	-	-	-	-	-	-	-	-	-	-	-	-
	A 1070 TD A 1070 TDS	H14	85	-	21	21	21	21	21	21	21	21	21	21	21	21	21	21	18	13	9	-	-	-	-	-	-	-	-	-	-	-	-	-	-	-
A 1100 TE A 1100 TES		H112	75	-	13	13	13	13	13	13	13	13	13	13	13	13	12	9	7	-	-	-	-	-	-	-	-	-	-	-	-	-	-	-	-	-
	O	75	-	13	13	13	13	13	13	13	13	13	13	13	13	12	9	7	-	-	-	-	-	-	-	-	-	-	-	-	-	-	-	-	-	-
A 1100 TD A 1100 TDS		H14	95	-	24	24	24	24	24	24	24	24	24	24	24	22	21	18	13	9	-	-	-	-	-	-	-	-	-	-	-	-	-	-	-	-
	A 1050 TE A 1050 TES	H112	65	-	13	13	13	13	13	13	13	13	13	13	12	11	10	8	6	-	-	-	-	-	-	-	-	-	-	-	-	-	-	-	-	
		O	60	-	13	13	13	13	13	13	13	13	13	13	12	11	10	8	6	-	-	-	-	-	-	-	-	-	-	-	-	-	-	-	-	-
A 1050 TD A 1050 TDS	H14		95	-	24	24	24	24	24	24	24	24	24	24	22	21	18	13	9	-	-	-	-	-	-	-	-	-	-	-	-	-	-	-	-	-
	A 1070 TE A 1070 TES	H112	55	-	10	10	10	10	10	10	10	10	10	10	9	8	7	6	5	-	-	-	-	-	-	-	-	-	-	-	-	-	-	-	-	-
O		55	-	10	10	10	10	10	10	10	10	10	10	9	8	7	6	5	-	-	-	-	-	-	-	-	-	-	-	-	-	-	-	-	-	-
	A 1070 TD A 1070 TDS	H14	85	-	21	21	21	21	21	21	21	21	21	21	21	21	21	21	18	13	9	-	-	-	-	-	-	-	-	-	-	-	-	-	-	-
A 1100 TE A 1100 TES		H112	75	-	13	13	13	13	13	13	13	13	13	13	13	12	9	7	-	-	-	-	-	-	-	-	-	-	-	-	-	-	-	-	-	-
	O	75	-	13	13	13	13	13	13	13	13	13	13	13	12	9	7	-	-	-	-	-	-	-	-	-	-	-	-	-	-	-	-	-	-	-
アルミニウム合金 鋳物 JIS H 5202 (1999)		鋳物 4種C (質別) 溶体化処理後 時効硬化処理	AC4C-T6	220 (金型鋳物)	(1)	-	44	44	44	44	44	44	44	44	44	42	36	-	-	-	-	-	-	-	-	-	-	-	-	-	-	-	-	-	-	
	200 (砂型鋳物)		(1)	-	40	40	40	40	40	40	40	40	40	40	39	33	-	-	-	-	-	-	-	-	-	-	-	-	-	-	-	-	-	-	-	
	(AC4C-T6W)		125	-	-	25	25	25	25	25	25	25	25	25	25	25	22	-	-	-	-	-	-	-	-	-	-	-	-	-	-	-	-	-	-	

(備考) 1. この表において、各温度の間における許容引張応力の値は、比例計算によって計算する。

2. この表の注の欄において示した数字は、それぞれ次の意味を表すものとする。

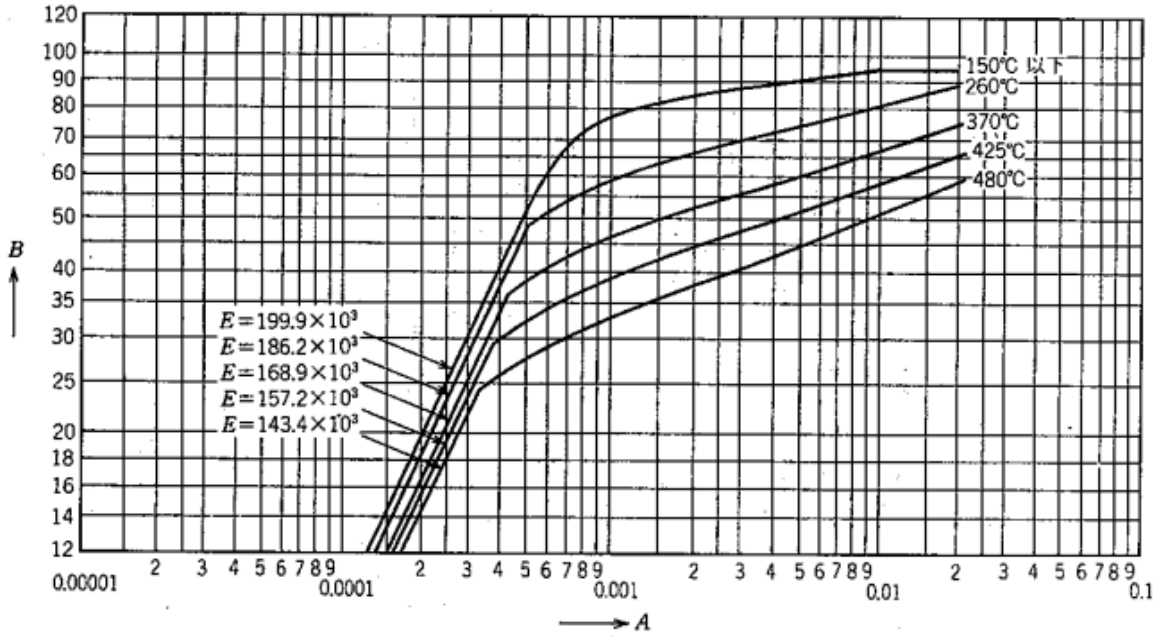
(1) この許容引張応力の値は、溶接又は溶断したものには適用しない。溶接継手の許容引張応力の値及び継手引張試験における引張強さは、それぞれWを付した質別又は記号の値を用いる。

別図 A 外圧を受ける円筒胴の形状曲線



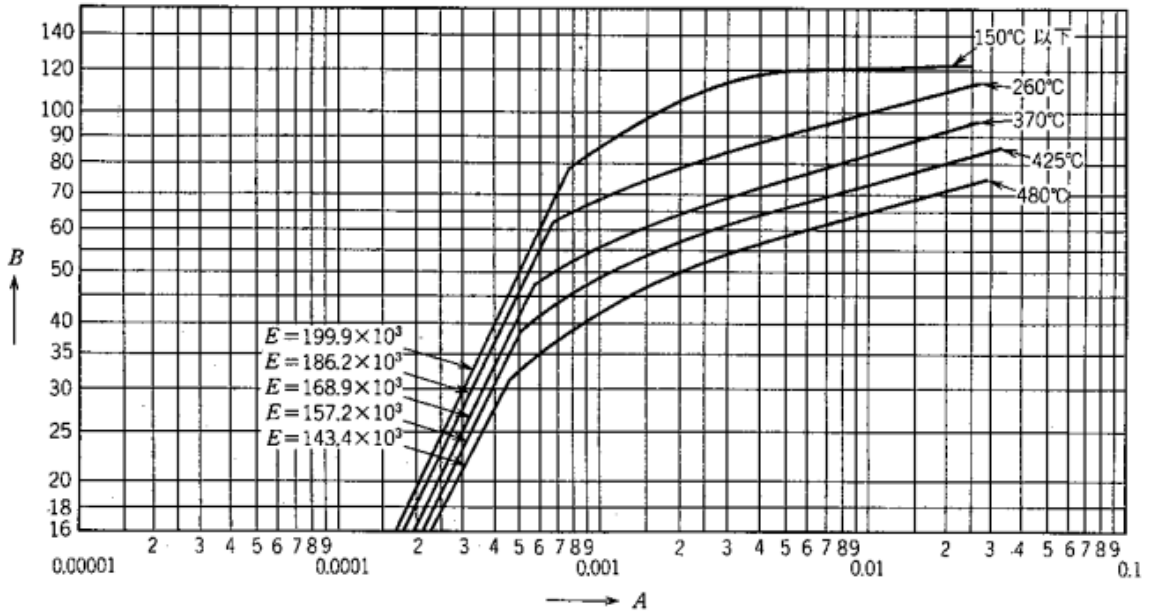
別図B 外圧を受ける円筒胴又は球形胴の計算に用いる材料曲線

別図B-1 炭素鋼（規格最小降伏点165 N/mm²以上207 N/mm²未満）

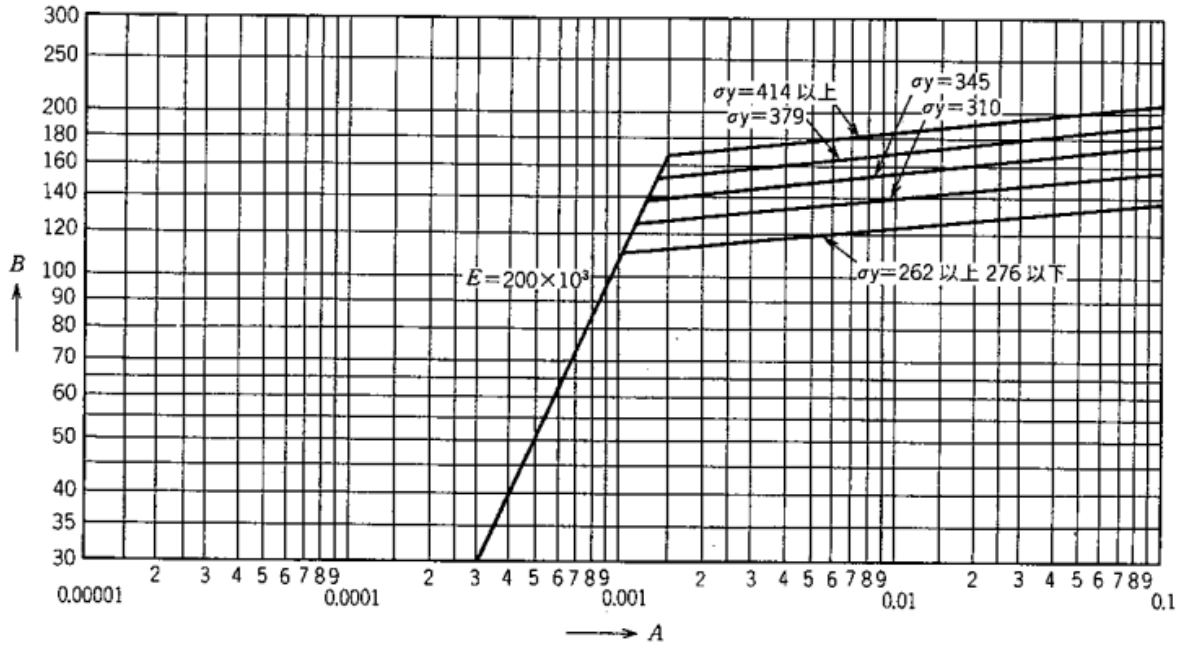


(注) 図中 E は縦弾性係数 (N/mm²) を示す。
以下、別図Bにおいて、すべて同じ。

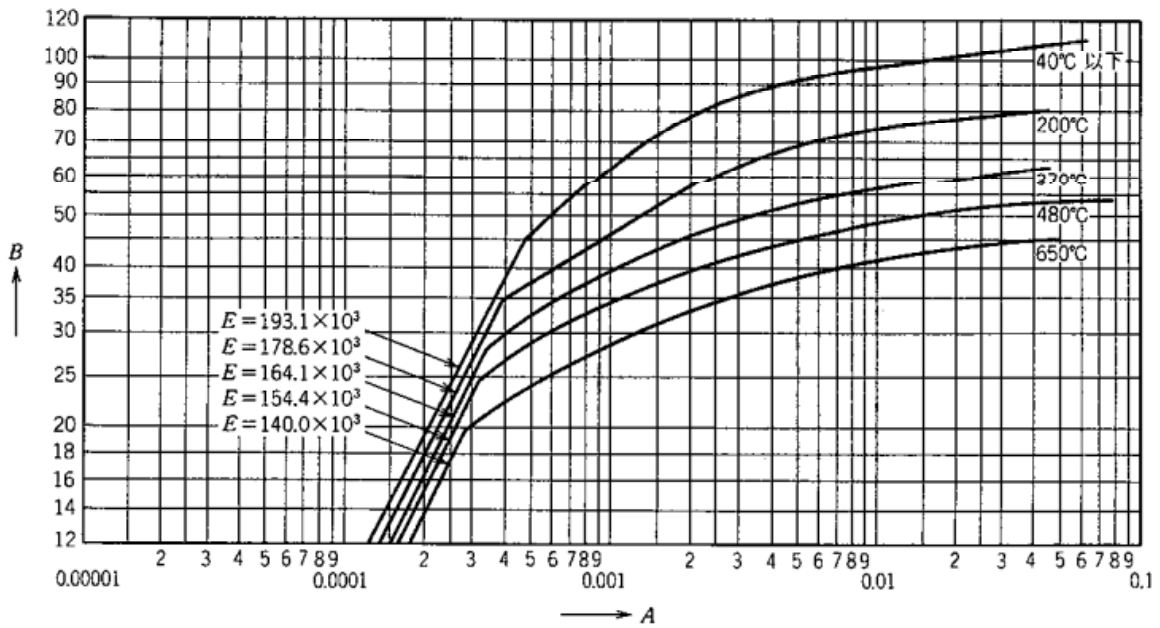
別図B-2 炭素鋼（規格最小降伏点207 N/mm²以上262 N/mm²未満）



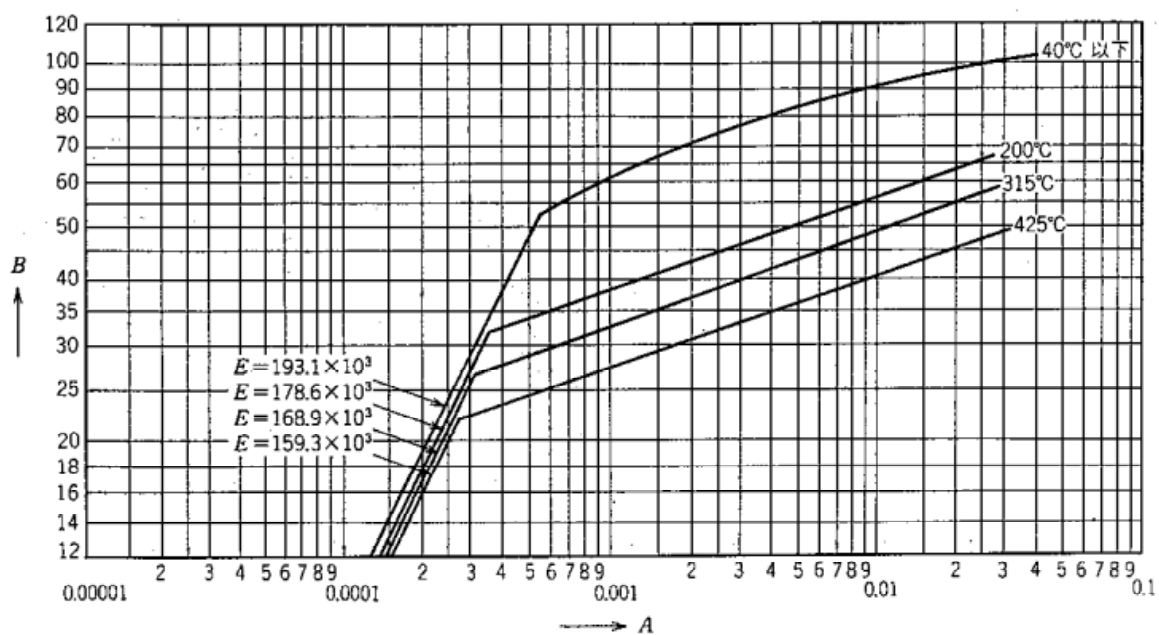
別図B-3 炭素鋼及び低合金鋼（規格最小降伏点262 N/mm²以上）



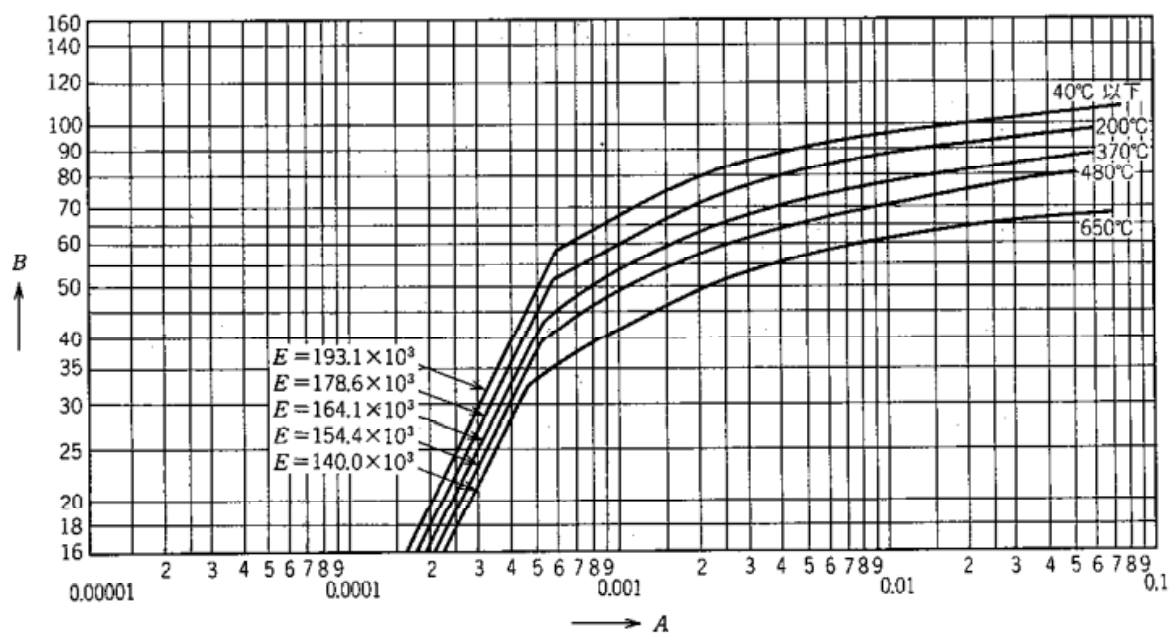
別図B-4 304系ステンレス鋼



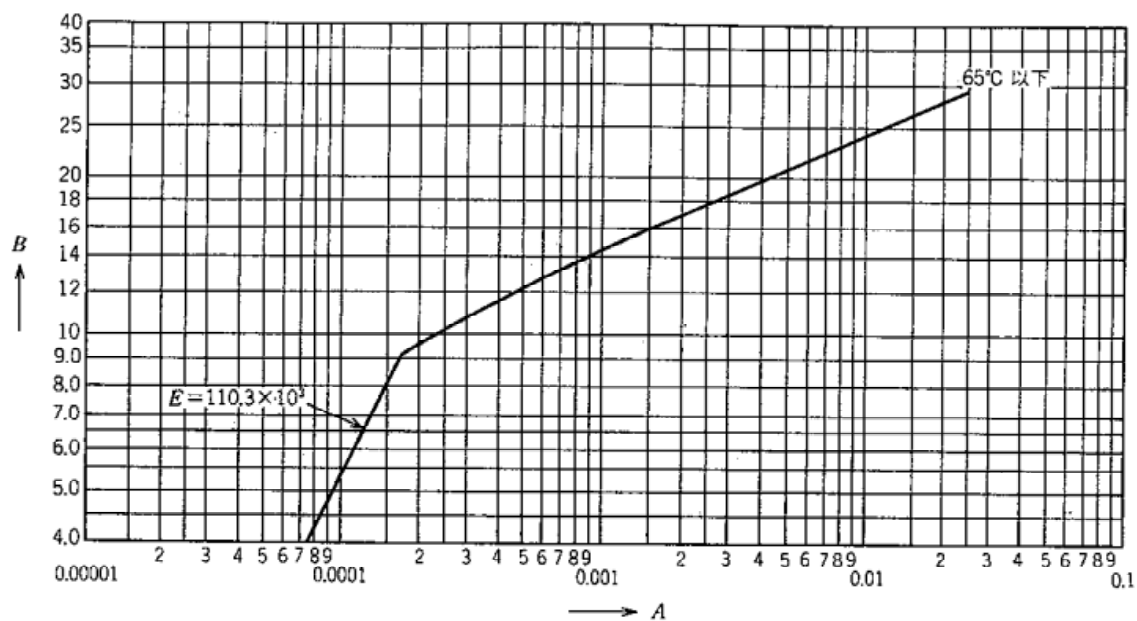
別図 B-5 304L系ステンレス鋼



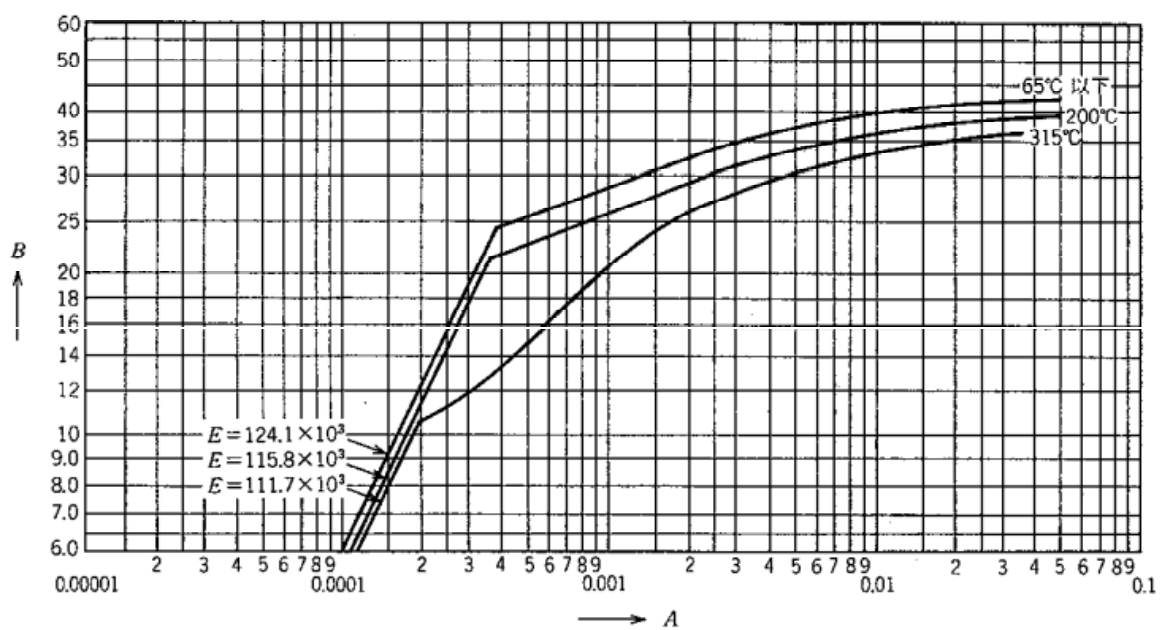
別図 B-6 316系及び430系 (370°C以下に限る。) ステンレス鋼



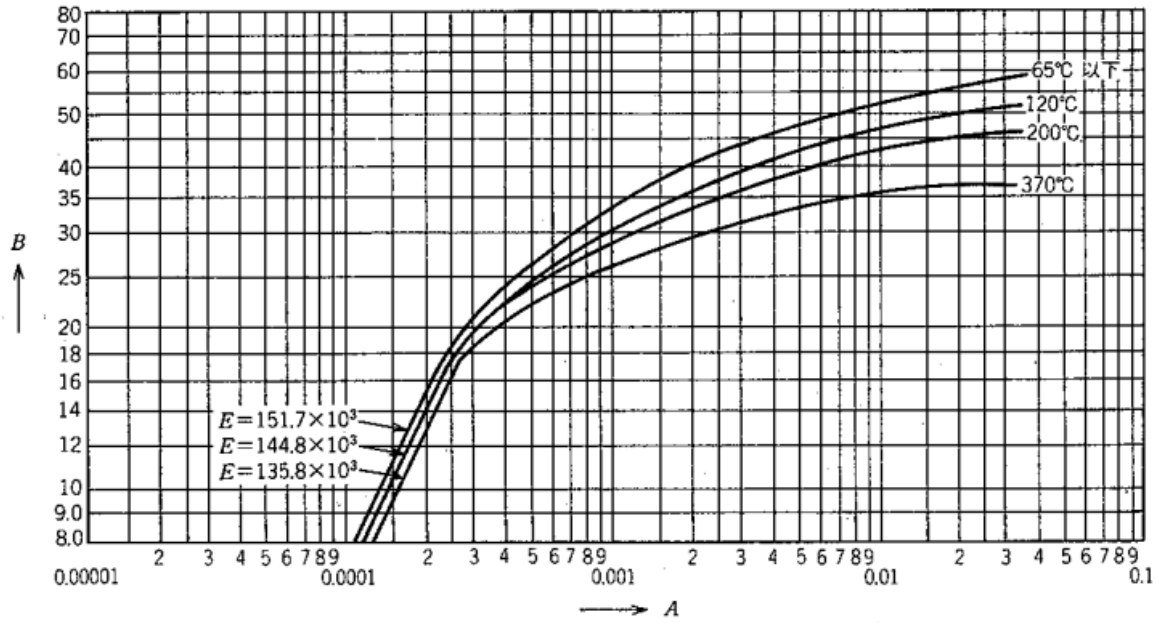
別図 B-7 りん脱酸銅 (焼なまし)



別図 B-8 白銅 (90-10)



別図 B-9 白銅 (70-30)



別図 B-10 アルミニウム及びアルミニウム合金
(種類1050)

