

モデル保安業務規程

平成 年 月 日

● ● ガス

第1章 総 則

(目的)

第1条 この規程は、ガス事業法（以下「法」という。）第160条第1項の規定に基づき定めるものであり、法第159条に規定する保安業務（当該業務に関連して行う自主的な保安に係る取組（以下「自主保安」という。）を含む。以下同じ。）に関する基本的事項を定めることにより、保安の確保に万全を期することを目的とする。

2 この規程を実施するための細目的事項は、この規程に別段の定めがあるもののほか、必要に応じて、別途要領その他の内部規程に定める。

(適用範囲)

第2条 この規程は、当社のガス小売事業に関する保安業務の適正かつ円滑な遂行を図るために必要な保安管理に適用する。

第2章 保安管理体制

(保安管理組織)

第3条 保安業務を管理する者の組織は、次の各号に定めるところによる。

- 一 保安業務の監督に当たらせるため、保安業務を管理する事業所（以下「事業所」という。）ごとに、保安業務監督者を選任する。
- 二 保安業務監督者には、事業所の長をもって充てる。
- 三 事業所には、「課、係又はこれに準ずる単位」ごとに、必要に応じて保安主任者を置く。

(組織系統)

第4条 前条に規定する保安管理組織の系統は、別表第1に定めるところによる。

(保安業務監督者等の職務)

第5条 第3条に規定する保安管理組織における保安に関する職務は、次の各号に定めるところによる。

- 一 保安業務監督者は、次に掲げる職務（保安主任者を置かない事業所にあつては、次号に定める保安主任者の職務を含む。）を行う。
 - イ 事業所の全ての保安業務を統括管理する。
 - ロ 実施計画、教育・訓練計画その他の保安業務に関する計画を審査する。
 - ハ この規程の改正又は保安業務に関する諸規程の制定及び改廃に際して必要な場合には意見を述べる。
 - ニ 事故内容を審査する。
 - ホ 法又は法に基づく命令の規定により所管官庁に提出する報告書のうち、保安業務に関するものを審査する。
 - ヘ 原則として、所管官庁が法第172条第1項の規定により行う立入検査に立会う。
 - ト この規程又は保安業務に関する諸規程の実施状況の把握に努める。
 - 二 保安主任者は、保安業務監督者の指示により、次に掲げる職務を行うとともに、保安業務に関し、保安業務に従事する者（保安業務監督者及び他の保安主任者を除く。第3項において同じ。）を指揮する。
 - イ 実施計画、教育・訓練計画その他の保安業務に関する計画を作成し、及び実施する。
 - ロ この規程の改正又は保安業務に関する諸規程の制定及び改廃について立案する。
 - ハ 事故内容の審査に参画する。
 - ニ 法又は法に基づく命令の規定により所管官庁に提出する報告書のうち、保安業務に関するものについての審査に参画する。
 - ホ 第51条の規定による記録を確認する。
- 2 保安業務監督者は、職務遂行上必要な場合には、保安関係の資料の提出を求めることができる。

3 保安業務に従事する者は、保安業務監督者がその保安のためにする指示に従う。

(保安業務監督者不在時の措置)

第6条 保安業務監督者は、自らが病気その他やむを得ない事情により不在となる場合における職務を代行する者（次項において「代行者」という。）をあらかじめ指名し、代行すべき職務を指示しておく。

2 代行者は、保安業務監督者の不在時には、保安業務監督者に指示された職務を誠実に遂行する。

(保安業務監督者の解任)

第7条 保安業務監督者は、次の各号のいずれかに該当する場合には、解任される。

一 異動により転出したとき。

二 解職されたとき。

三 長期にわたる出張、病気による欠勤その他の理由により、その職務を行うのに不相当と認められるとき。

四 法、法に基づく命令若しくはこの規程に違反し、又はその職務を行わせることが保安の確保上不相当と認められるとき。

第3章 保安に係る教育及び訓練

(保安業務監督者の資格)

第8条 保安業務監督者は、ガス主任技術者免状を有する者、一般財団法人日本ガス機器検査協会が次の各号に掲げる科目について行う保安業務監督者資格講習の課程を修了した者又はこれらと同等以上の知識及び技能を有する者のうちから選任する。

- 一 ガス事業関係法令（保安に関するものに限る。）
- 二 ガスに関する物理及び化学理論
- 三 周知、調査その他の保安業務に関する技術
- 四 ガス器具の構造及び機能

(調査員の資格)

第9条 消費機器を調査する者（以下「調査員」という。）は、一般社団法人日本ガス協会が行う消費機器調査員資格認定制度に基づく認定を受けた者又はこれと同等以上の知識及び技能を有する者をもって充てる。

(保安業務に従事する者に対する教育及び訓練の実施)

第10条 保安業務に従事する者に対し、日常の業務を通じて保安に係る教育及び訓練を実施するほか、毎年作成する計画により教育及び訓練を実施する。ただし、消費機器事故等の処理に携わる者に対しては本条のほか次条に、調査若しくは周知に関する業務（第12条において「調査業務等」という。）に従事する者又は電話窓口業務に従事する者に対しては本条のほか第12条に、第37条第1項の対策本部に供出することを予定している者に対しては本条のほか第44条及び第45条に、それぞれ定めるところによる。

- 2 前項の教育及び訓練の内容は、原則として次の各号に定める事項とし、対象者に応じて必要な教育及び訓練を実施する。
 - 一 保安業務に従事する者としての基本的な心構えその他保安意識の徹底強化に関する事項
 - 二 保安業務に関する知識及び技能の習得向上に関する事項
 - 三 災害その他非常の場合にとるべき措置に関する事項
 - 四 消防法（昭和23年法律第186号）に関する知識その他火災予防に関する事項
 - 五 その他保安に関し必要な事項

(消費機器事故等の処理に携わる者に対する教育及び訓練の実施)

第11条 消費機器事故等の処理に携わる者に対し、毎年作成する計画により教育及び訓練を実施する。

- 2 前項の教育及び訓練の内容は、原則として次の各号に定める事項とする。
 - 一 消費機器事故等の処理に携わる者としての基本的な心構えその他保安意識の徹底強化に関する事項
 - 二 消費機器事故等に対する措置に関する知識及び技能の習得向上に関する事項

三 その他消費機器事故等を適正に処理するために必要な事項

(調査業務等又は電話窓口業務に従事する者に対する教育及び訓練の実施)

第12条 調査業務等又は電話窓口業務に従事する者に対し、毎年作成する計画により、ガス漏えい及び導管事故等を覚知し、又は需要家からその事実を通知された際にとるべき行動に関する教育及び訓練を実施する。

2 前項の教育及び訓練の内容は、原則として次の各号に掲げる事項とする。

一 ガス漏えい及び導管事故等を覚知し、又は需要家からその事実を通知された場合において、当社のガス小売事業の用に供するためのガスに係る託送供給を行う一般ガス導管事業者（以下単に「一般ガス導管事業者」という。）に対する通報に関する事項

二 ガスメーターコックの閉止方法に関する事項

三 マイコンメーター（ガスが流入している状態において、災害の発生のおそれのある大きさの地震動、過大なガスの流量又は異常なガス圧力の低下を検知した場合に、ガスを速やかに遮断する機能を有するものをいう。以下同じ。）の復帰方法に関する事項

四 その他ガス漏えい及び導管事故等に関する一般ガス導管事業者との連携及び協力に関し必要な事項

第4章 周知業務（法第159条第1項）の実施方法

（危険発生防止周知）

- 第13条 周知は、ガスの使用に伴う危険の発生の防止に関し必要な周知事項としてガス小売事業者等の保安業務に関する省令（平成28年経済産業省令第76号。以下「省令」という。）第2条第1項第1号に掲げる事項について、省令に定められた頻度（別表第2参照）を満たすよう適切な計画により実施する。
- 2 省令第2条第1項第2号イ及びロの周知は、書面の配布により実施する。ただし、当該需要家の承諾を得た場合には、書面の配布に代えて、次の各号に掲げる情報通信の技術を利用する方法のいずれかにより周知する。
- 一 電子メールを送信する方法であって、需要家が当該電子メールの記録を出力することによる書面を作成することができるもの
 - 二 当社の使用に係る電子計算機に備えられたファイルに記録された周知事項について、電気通信回線を通じて需要家の閲覧に供し、当該需要家の使用に係る電子計算機に備えられたファイルに周知事項を記録する方法
 - 三 磁気ディスク、CD・ROMその他の記録媒体に周知事項を記録したものを交付する方法
- 3 前項ただし書の規定により、同項ただし書各号に掲げる方法により周知事項を提供した場合においても、需要家からの求めがあったときは、その者に対し、周知事項を記載した書面を配布する。
- 4 第2項に規定する方法によるほか、新聞、雑誌その他の刊行物に掲載する広告、文書の掲出又は頒布若しくは巡回訪問その他のガスの使用に伴う危険の発生を防止するための適切な方法により広く周知を行い、ガスの使用に伴う危険の発生の防止に努める。
- 5 第1項の規定にかかわらず、省令第2条第2項の規定により、需要家に対する供給が次の各号のいずれかに該当するときは、周知を実施しない場合もある。ただし、当該需要家について供給を2年以上行っている場合であって、至近の2年度における供給量が連続して正当な理由なく次の各号のいずれかに該当しなかったときは、周知を実施する。
- 一 年間のガス供給量が、熱量46MJのガスを常温及び常圧で50万m³以上供給するものに相当する量であるとき。
 - 二 年間のガス供給量が、熱量46MJのガスを常温及び常圧で10万m³以上供給するものに相当する量であって、建物区分のうち工業用の建物に供給するとき。
- 6 前項本文の規定により周知を実施しなかった場合には、毎年度経過後3月以内に、その年度における供給実績を、産業保安監督部に報告する。

（緊急保安受付窓口の周知）

- 第14条 省令第2条第1項第1号ニに掲げる事項を周知する場合には、ガス漏れを感知した場合その他供給するガスによる災害が発生し、又は発生するおそれがある場合における一般ガス導管事業者に対する受付窓口（以下「緊急保安受付窓口」という。）の連絡先に

加えて、当社の電話番号、電子メールアドレスその他の連絡先並びに苦情及び問合せに応じることができる時間帯を周知する。

2 前項の周知の方法の詳細は、あらかじめ一般ガス導管事業者と協議して定めるものとする。

(調査に係る周知)

第15条 ガスの使用の申込みを受け付けたときには、周知事項に加えて、当社が小売供給を行っている間において第17条の調査を実施する責任を有することを周知する。

(内部規程への委任)

第16条 第13条から前条までに定めるもののほか、周知項目及び周知要領その他の周知に係る詳細は、内部規程で定める。

第5章 調査業務等（法第159条第2項、第3項、第4項及び第6項）の実施方法

（消費機器に関する調査）

第17条 調査は、経済産業大臣の承認を受けた場合に係る消費機器を除き、別表第3に掲げる消費機器調査対象機器の有無を確認し、調査対象機器があった場合には、別表第4に掲げる技術上の基準（以下「技術上の基準」という。）について、別表第3に定められた頻度を満たすよう適切な計画により実施する。

2 前項の規定にかかわらず、省令第5条第2項の規定により、需要家に対する供給が次の各号のいずれかに該当するときは、調査を実施しない場合もある。ただし、当該需要家について供給を2年以上行っている場合であって、至近の2年度における供給量が連続して正当な理由なく次の各号のいずれかに該当しなかったときは、調査を実施する。

一 年間のガス供給量が、熱量46MJのガスを常温及び常圧で50万m³以上供給するものに相当する量であるとき。

二 年間のガス供給量が、熱量46MJのガスを常温及び常圧で10万m³以上供給するものに相当する量であって、建物区分のうち工業用の建物に供給するとき。

3 前項本文の規定により調査を実施しなかった場合には、毎年度経過後3月以内に、その年度における供給実績を、産業保安監督部に報告する。

4 第1項の規定にかかわらず、省令第6条第1項の規定により、一般ガス導管事業者から直近の調査結果を提供されたときは、ガスの使用の申込みを受け付けたとき（ガスメーターコックの開栓を伴わない場合に限る。）における調査を実施しない場合もある。ただし、当該調査の結果の提供につき、所有者又は占有者の承諾を得ることができないときは、この限りでない。

5 前項本文の規定により調査を実施しなかった場合には、一般ガス導管事業者から提供された調査の結果を、調査を次に実施するまでの間保存する。

（消費機器に関する調査結果の通知）

第18条 調査の結果、当該調査に係る消費機器が技術上の基準に適合していないと認められる場合には、遅滞なく当該基準に適合するようにするためにとるべき措置及びその措置をとらなかつた場合に生ずべき結果を所有者又は占有者に通知する。

（消費機器に関する再調査）

第19条 前条に規定する通知を行った消費機器については、その通知の日から1月を経過した日以後5月以内に再び調査する。ただし、直近の第17条第1項の調査がこの項の規定によるものである場合は、この限りでない。

2 前条に規定する通知を行った場合には、当該所有者又は占有者が技術上の基準に適合するようにするためにとるべき措置をとった場合を除き、その通知に係る消費機器について、毎年度1回以上必要な事項を当該所有者又は占有者に通知する。

(不在の場合の処理)

第20条 調査実施の際、不在のため調査が実施できなかった所有者又は占有者には再度訪問して調査を行う。

2 3回以上訪問してもなお不在の場合は、調査を完了し、法159条第6項の規定による帳簿（以下「帳簿」という。）にその旨を記載し、保存する。

(立入り拒否の場合の処理)

第21条 所有者又は占有者が、その消費機器を設置し、又は使用する場所に立ち入ることを拒否した場合は、調査の目的を十分に説明し承諾を得るように努める。

2 前項の場合において、所有者又は占有者が承諾しないときには、ガスの正しい使い方を伝えて調査を完了し、帳簿にその旨を記載し、保存する。

(調査対象機器を所有し、又は占有していない場合の処理)

第22条 調査対象機器の有無を確認した結果、需要家が調査対象機器を所有し、又は占有していないと認められる場合には、調査を完了して帳簿にその旨を記載し、保存する。

(帳簿)

第23条 帳簿は、調査及び通知に関し次の各号に掲げる事項を、様式第1の「調査票」に記録することにより作成する。

- 一 需要家の氏名又は名称及び住所
 - 二 調査に係る燃焼器の製造者又は輸入者の名称
 - 三 調査に係る燃焼器の型式及び製造年月
 - 四 調査の年月日及び内容
 - 五 第18条の通知をしたときは、その年月日及び内容
 - 六 調査員の氏名
 - 七 第20条の不在の場合の処理に関する事項
 - 八 第21条の立入り拒否の場合の処理に関する事項
 - 九 前条の調査対象機器を所有し、又は占有していない場合の処理に関する事項
 - 十 その他一般ガス導管事業者が法第159条第5項の業務を適正かつ円滑に行うために必要な消費機器及び警報装置の設置に係る情報
- 2 前項各号に掲げる事項が、省令第11条第1項の規定により、電磁的方法により記録され、当該記録が必要に応じ電子計算機その他の機器を用いて直ちに表示されることができるようにして保存されるときは、帳簿の保存に代えることができる。

(調査員による証明書の携帯及び提示)

第24条 調査員は、常にその身分を示す証明書を携帯し、関係者の請求があったときは、これを提示する。

(消費機器調査結果の一般ガス導管事業者への通知)

第25条 調査を完了した日以後遅滞なく、あらかじめ所有者又は占有者の承諾を得て、様式第2「調査通知票」を、一般ガス導管事業者に対し通知する。

2 様式第2「調査通知票」に記載した技術上の基準に適合していない消費機器について、その所有者又は占有者が技術上の基準に適合するようにするためにとるべき措置をとったことを確認した場合には、遅滞なく、あらかじめ所有者又は占有者の承諾を得て、様式第3「不適合改善情報通知表」を、一般ガス導管事業者に対し通知する。

3 前2項の通知につき、あらかじめ、当該調査を受けた消費機器の所有者又は占有者の承諾を得ることができないときは、通知の目的を十分に説明し承諾を得るように努める。

4 前項の場合において、所有者又は占有者が承諾しないときには、その旨を一般ガス導管事業者に対し通知する。

5 前各項の通知の詳細は、あらかじめ一般ガス導管事業者と協議して定める。

(内部規程への委任)

第26条 第17条から前条までに定めるもののほか、消費機器の種類ごとに定められた技術上の基準、調査項目及び調査要領その他の調査に係る詳細は、内部規程で定める。

第6章 災害その他非常の場合（ガス漏えい等の緊急時） に行う業務（法第159条第5項）の実施方法

（災害その他非常の場合の措置）

第27条 災害その他非常の場合における関係者との連絡体制の確保、必要な情報の提供その他の当社がとるべき措置については、次条から第35条までに定めるところによる。ただし、地震その他の天災地変又はこれに準ずる事由による大規模な災害（以下「大規模災害」という。）の場合における措置については、これらの規定のほか、次章に定めるところによる。

（ガス漏えい等の通報に対する措置の実施）

第28条 ガス漏えい等の通報を受け付けた場合には、通報者に対し一般ガス導管事業者の緊急保安受付窓口の連絡先を通知し、当該窓口への速やかな通報を促す。

2 ガス出不良等の通報を受け付けた場合であって、マイコンメーターの作動によりガスが遮断しているときは、至近の使用状況や周囲の異臭等を勘案しガス漏えいが発生していないと想定される場合に限り、通報者に対し復帰操作を通知し、当該操作を促す。ただし、再度ガスが遮断された場合及びガス漏えい等が発生している可能性があるとして認められる場合には、一般ガス導管事業者の緊急保安受付窓口の連絡先を通知し、当該窓口への速やかな通報を促す。

（ガス漏えい及び導管事故等を覚知したときにとる措置）

第29条 周知又は調査を行っている際にガス漏えい等を覚知した場合には、ガスメーターコック及びガス栓の閉止その他必要な措置を行うとともに、速やかに一般ガス導管事業者の緊急保安受付窓口へ通報する。

2 周知又は調査を行っている際にガス出不良等を覚知した場合であって、マイコンメーターの作動によりガスが遮断しているときは、至近の使用状況や周囲の異臭等を勘案しガス漏えいが発生していないと想定される場合に限り、復帰操作を行う。ただし、再度ガスが遮断された場合及びガス漏えい等が発生している可能性があるとして認められる場合には、速やかに一般ガス導管事業者の緊急保安受付窓口へ通報する。

（一般ガス導管事業者がとる措置に対する連携及び協力）

第30条 一般ガス導管事業者が保安閉栓その他の保安上必要な措置を行い、又は行った場合であって、需要家から当該措置に係る供給条件について苦情又は問合せがあったときは、当該苦情又は問合せに対応する。

2 前項の苦情又は問合せについて、一般ガス導管事業者とともに処理することが適当なものである場合は、一般ガス導管事業者に連絡し、当該苦情又は問合せを共同して処理する。ただし、一般ガス導管事業者が当該措置を実施しているため当該処理することが困難なときは、この限りでない。

- 3 第1項又は前項の苦情又は問合せについて、一般ガス導管事業者以外の者が処理することが困難なものである場合は、一般ガス導管事業者に連絡し、その対応を引き継ぐ。
- 4 一般ガス導管事業者がとる保安閉栓その他の保安上必要な措置について、その妨げとなる行為を行なわない。

(連携・協力に係る体制整備)

第31条 前条第1項の対応を適正かつ円滑に行うため、一般ガス導管事業者との連絡を常時可能とし、あらかじめ当該窓口の連絡先を一般ガス導管事業者に通知する。

(事故発生時の体制整備)

第32条 事故報告に関する業務に係る連絡を常時可能とし、あらかじめ当該窓口の連絡先を一般ガス導管事業者に通知する。

(防災関連機関との連携)

第33条 消防、警察、地方自治体その他の各防災関連機関から立会い等の要請があった場合には、その要請に応じる。

(内部規程への委任等)

第34条 第28条から前条までに定めるもののほか、災害その他非常の場合(大規模災害の場合を除く。次項及び次条において同じ。)における連絡、情報提供その他の当社がとるべき措置(当社が第28条第1項の規定により通報を促した後にとる措置を含む。)に係る詳細は、内部規程で定める。

- 2 災害その他非常の場合における特定の需要家に対して当社がとるべき措置について、あらかじめ一般ガス導管事業者と協議し定める場合は、第28条から前条までの規定にかかわらず、当該措置をとる。

(誠実な協議)

第35条 災害その他非常の場合において、一般ガス導管事業者から、第28条から第33条までに定める業務以外の業務について協力の依頼があったときは、誠実に協議を行うとともに、速やかに当該協議が調うよう努める。

第7章 大規模災害時に行う業務（法第159条第5項）の実施方法

（大規模災害の場合の措置）

第36条 大規模災害の場合における当社がとるべき措置については、次条から第47条までに定めるところによる。

（対策本部への参画及び体制の確立）

第37条 大規模災害が発生し、又は発生するおそれがある場合においては、大規模災害に対応する業務（以下「大規模災害業務」という。）を優先し、あらかじめ一般ガス導管事業者と協議して定めた基準（別表第5参照）に基づき、一般ガス導管事業者が設置する対策本部（以下「対策本部」という。）に参画し、顧客対策隊（需要家対応に関する業務を実施する組織をいう。）に必要な要員を供出する。

- 2 前項の場合にあっては、原則、対策本部に置かれた対策本部長（対策本部長が不在となる場合にあっては、本部長代行者。）の指示のもと、必要な業務を行う。
- 3 第1項の場合において、対策本部に供出した要員を必要に応じて援助し、又は対応が長期化した場合における交代要員の確保等の後方支援ができる体制を確立する。
- 4 前項の体制を確立し、縮小し、又は解散すること、対策本部への要員配置その他必要な事項を行うに当たっては、一般ガス導管事業者と協議した上で行う。

（広報活動）

第38条 大規模災害が発生し、又は発生するおそれがある場合においては、需要家に対して、発生直後、ガスの供給停止時、復旧作業中、復旧完了時その他の必要な時点において、一般ガス導管事業者とともに、その状況に応じた広報活動を行う。

（一般ガス導管事業者との連絡方法）

第39条 大規模災害が発生し、又は発生するおそれがある場合に、大規模災害業務に関し一般ガス導管事業者と相互の情報連絡が適正かつ円滑に行えるよう、あらかじめ連絡系統、連絡担当者その他の連絡の方法を定め、一般ガス導管事業者と定期的に共有する。

（対策本部に必要な要員の確保）

第40条 対策本部において従事する業務の種類及び要員規模等は、あらかじめ一般ガス導管事業者と協議して定める。

- 2 あらかじめ対策本部に供出することを予定している者（以下「要員予定者」という。）を定め、要員予定者の一覧表を作成し、一般ガス導管事業者と定期的に共有する。
- 3 委託先の従業員を要員予定者とする場合には、あらかじめ当該委託先に対し、他のガス事業者の作成した要員予定者の一覧表（一般ガス導管事業者の供給区域及びそれに隣接する区域において営むガス事業に係るものに限る。）における記載の有無を確認し、重複していない者であると認められた者をもって充てる。

(動員状況の把握と報告)

第41条 大規模災害が発生し、又は発生するおそれがある場合であって、対策本部に参加すべき場合に該当するときには、速やかにその動員状況の情報を一般ガス導管事業者に報告する。

(社会的重要度が高い需要家情報の共有)

第42条 大規模災害が発生し、又は発生するおそれがある場合に備え、あらかじめ救急病院等を定める省令(昭和39年厚生省令第8号)第2条第1項の規定により告示された病院その他の社会的重要度が高い需要家の一覧表を作成し、一般ガス導管事業者と定期的に共有する。

(資機材の整備)

第43条 大規模災害業務を適正かつ円滑に行うため、電話回線、非常用電源設備、電子計算機、通信設備その他必要な資機材を整備し、あらかじめ一般ガス導管事業者に対し、その整備状況の情報を共有する。

(災害対応に関する教育及び訓練)

第44条 大規模災害業務を適正かつ円滑に行うため、要員予定者に対し、毎年作成する計画により教育及び訓練を実施する。

2 前項の教育及び訓練の内容は、原則として次の各号に掲げる事項とし、対象者に応じて必要なものを実施する。

- 一 動員基準及び動員方法に関する事項
- 二 安否の確認に関する事項
- 三 大規模災害業務として行う役割に関する事項
- 四 前条の資機材の整備に関する事項
- 五 需要家に対する広報活動に関する事項
- 六 指揮命令系統、対策本部との連絡方法、連絡先に関する事項
- 七 動員状況の情報の把握、当該情報の一般ガス導管事業者への提供及び交代要員等に関する事項
- 八 その他大規模災害業務に関し必要な事項

(一般ガス導管事業者が行う教育及び訓練の参加)

第45条 大規模災害業務を適正かつ円滑に行うため、要員予定者を、一般ガス導管事業者が実施する合同教育及び合同訓練に参加させる。

(内部規程への委任等)

第46条 第37条から前条までに定めるもののほか、大規模災害の場合における動員基準、

動員方法、業務の種類、要員規模その他の当社がとるべき措置に係る詳細は、内部規程で定める。

2 前項に規定する措置に係る詳細は、あらかじめ一般ガス導管事業者と協議して定める。

(誠実な協議)

第47条 大規模災害が発生し、又は発生するおそれがある場合において、一般ガス導管事業者から、第37条から前条までに定める業務以外の業務について協力の依頼があったときは、誠実に協議を行うとともに、速やかに当該協議が調うよう努める。

第8章 その他保安に関し必要な事項

(自主保安に関する業務)

第48条 自主保安に関する業務(以下第3項及び次条において「自主保安業務」という。)

として、次の各号に掲げるところにより確認等を行う。

- 一 需要家が所有し、又は占有する燃焼器について、金属管、金属可とう管、ゴム管、ガスコード又は強化ガスホースを用いて、その構造に応じた適切な方法によりガス栓と確実に接続されていることを確認する。
 - 二 需要家が所有し、又は占有する開放燃焼式のガス瞬間湯沸器であって、ガスの消費量が12キロワット以下のもの(不完全燃焼する状態に至った場合に当該ガス瞬間湯沸器へのガスの供給を自動的に遮断し燃焼を停止する機能を有すると認められるものを除く。)について、当該ガス瞬間湯沸器における排ガス中の一酸化炭素濃度を測定する。
 - 三 需要家がガスを飲食物の調理のための燃料として業務の用に供する者である場合には、当該需要家に対し一酸化炭素濃度を検知し警報する装置の設置を促進する。
- 2 前項第1号及び第2号に掲げる確認及び測定に関する事項は、様式第1の「調査票」に記録する。
- 3 第1項の自主保安業務に関する要領の詳細は、内部規程で定める。

第49条 内部規程で定めるところにより、前条の業務以外の自主保安業務を実施する。

(ガス工作物を操作し、又はガス工作物の施設を変更することに関する承諾)

第50条 ガス工作物を操作し、又はガス工作物の施設を変更することについては、一般ガス導管事業者と協議し、あらかじめ当該一般ガス導管事業者の承諾を得る。

第9章 保安記録

(記録)

第51条 保安業務に関し、次の各号に掲げる事項について記録する。

- 一 周知に関する業務に係る法及び法に基づく命令で定める事項の記録
- 二 調査及び通知に関する業務に係る法及び法に基づく命令で定める事項の記録
- 三 事故の記録

(記録の保存期間)

第52条 次の各号に掲げる記録の保存期間は、それぞれ当該各号に定めるところによる。

- 一 前条第一号に掲げる記録 次回の周知が実施されるまでの期間（周知に係る需要家と小売供給契約を締結している場合に限る。）
- 二 前条第二号に掲げる記録 次回の調査が実施されるまでの期間（調査に係る需要家と小売供給契約を締結している場合に限る。）
- 三 前条第三号に掲げる記録 10年（当該業務に係る需要家と小売供給契約を締結している場合に限る。）

第10章 雑 則

(この規程の改正)

第53条 この規程を改正しようとする場合は、保安業務監督者の意見を聴かなければならない。

(この規程に違反した者に対する措置)

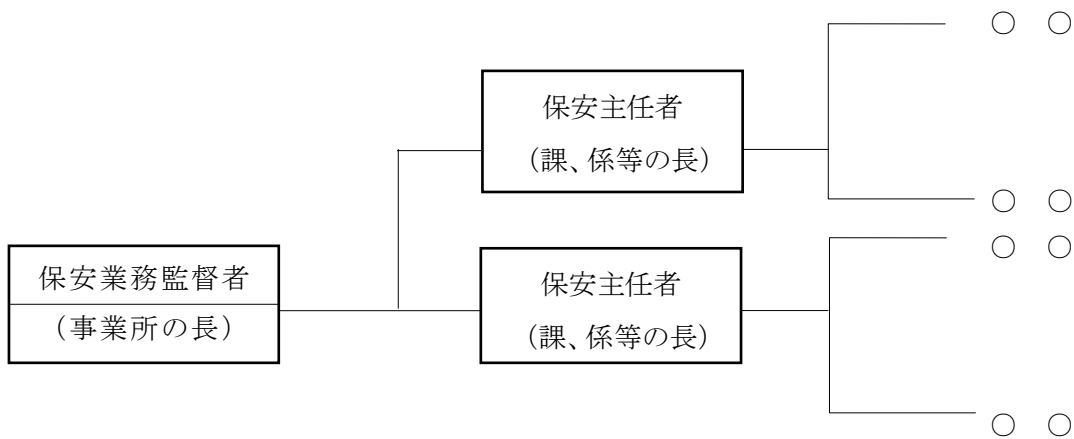
第54条 この規程に違反した者に対する措置は、あらかじめ定める内部規程による。

附 則

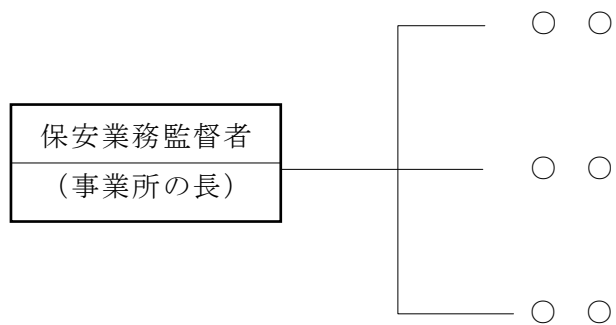
この規程は、平成 年 月 日から実施する。

別表第1 (第4条関係)

1. 保安主任者を置く事業所



2. 保安主任者を置かない事業所



別表第2 消費機器に関する周知の種類と頻度（第13条関係）

省令第2条第1項第2号の周知業務の頻度は下表のとおりとする。

	周知対象又は消費機器の種類	頻度	書面に記載する事項
一般周知	(1) 全需要家（(2)の建物区分の需要家を除く）	ガスの使用の申込みを受け付けたとき及び2年に1回以上	省令第2条第1項第1号イからニまで及びリに掲げる事項
	(2) 建物区分のうち特定地下街等、特定地下室等、超高層建物又は特定大規模建物の需要家	ガスの使用の申込みを受け付けたとき及び1年に1回以上	
個別周知	(1) 屋内に設置されたガス瞬間湯沸器であつてガスの消費量が12キロワット以下のもの（不完全燃焼する状態に至つた場合に当該ガス瞬間湯沸器へのガスの供給を自動的に遮断し燃焼を停止する機能を有すると認められるものに限る。）	ガスの使用の申込みを受け付けたとき及び1年に1回以上	省令第2条第1項第1号ハ、ホ及びリに掲げる事項
	(2) (1)に掲げるものを除き、屋内に設置されたガス瞬間湯沸器であつてガスの消費量が12キロワット以下のもの		省令第2条第1項第1号ハ及びリに掲げる事項
	(3) 別表第3の表の左欄イのガス湯沸器（屋内に設置された半密閉燃焼式のものに限る。）		
	(4) 別表第3の表の左欄イのガスふろがま（浴室内に設置された自然排気式のものであつてその排気筒に排気扇が接続されていないものに限る。）	省令第2条第1項第1号ハ、ヘ及びリに掲げる事項	
	(5) (4)に掲げるものを除き、別表第3の表の左欄イのガスふろがま（屋内に設置された自然排気式のものに限る。）	ガスの使用の申込みを受け付けたとき及び2年に1回以上	
	(6) 開放燃焼式のガストーブであつて燃焼面が金属網製のもの（不完全燃焼する状態に至つた場合に当該ガストーブへのガスの供給を自動的に遮断し燃焼を停止する機能を有すると認められるものを除く。）	ガスの使用の申込みを受け付けたとき及び1年に1回以上	省令第2条第1項第1号ハ及びリに掲げる事項
その他	建物区分のうち特定地下街等、特定地下室等に設置されている消費機器	4年に1回以上	省令第2条第1項第1号ニ、ト及びチに掲げる事項

別表第3 消費機器に関する調査の種類と調査事項（第17条関係）

次表の左欄に掲げる消費機器の種類ごとに、それぞれ同表の右欄に掲げる技術上の基準に関する事項等について調査する。

消費機器の種類	頻度	調査を行う事項
イ ガス湯沸器及びガスふろがま （不完全燃焼する状態に至った場合に当該消費機器へのガスの供給を自動的に遮断し燃焼を停止する機能を有すると認められるもの及び密閉燃焼式のものであって特定ガス消費機器の設置工事の監督に関する法律（昭和54年法律第33号）第6条に規定する表示が付されているものその他これと同等の安全性を有すると経済産業大臣が認めたものを除く。）並びにこれらの排気筒及び排気筒に接続される排気扇	ガスの使用の申込みを受け付けたとき及び4年に1回以上	1 屋内に設置されている燃焼器に係るものにあつては、省令第7条第1号、第2号イ(1)から(4)まで及びロ(1)(イ(1)及び(4))に係る部分に限る。)、第3号ハ、第5号、第6号ハ及びニ並びに第12号に掲げる基準に関する事項 2 屋外に設置されている燃焼器に係るものであってその排気筒または給排気部が屋内に設置する部分を有するものにあつては、省令第7条第7号イ及びロ(第2号イ(1)(屋内に設置されている部分に限る。))及び(4)に係る部分に限る。)並びにハ(第6号イ(屋内に設置されている部分に限る。))、ハ及びニに係る部分に限る。)に掲げる基準に関する事項
ロ (1) 建物区分のうち特定地下街等に設置されている燃焼器 (2) 建物区分のうち特定地下室等に設置されている燃焼器	ガスの使用の申込みを受け付けたとき及び4年に1回以上	省令第7条第8号及び第9号に掲げる基準に関する事項
ハ 燃焼器	ガスの使用の申込みを受け付けたとき	省令第7条第11号に掲げる基準に関する事項

別表第4 消費機器の技術上の基準（省令第7条の抜粋）（第17条関係）

別表第3の表右欄に記載されている調査を行う事項として省令第7条から引用される項目を下表に示す。

消費機器の技術上の基準（「調査を行う事項」に関連する条項のみ抜粋）
<p>第7条 法第159条第2項の経済産業省令で定める技術上の基準は、次のとおりとする。</p> <p>一 次に掲げる燃焼器（屋内に設置するものに限り、密閉燃焼式のものを除く。）には、当該燃焼器に接続して排気筒を設けること。ただし、当該燃焼器の構造上その他の理由によりこれによることが困難な場合において、当該燃焼器のための排気フードを設けるときは、この限りでない。</p> <p>※イは省略</p> <p>ロ ガス瞬間湯沸器（暖房兼用のものを含み、ガスの消費量が12キロワットを超えるもの）</p> <p>ハ ガス貯湯湯沸器（暖房兼用のものを含み、ガスの消費量が7キロワットを超えるもの）</p> <p>ニ ガス常圧貯蔵湯沸器（ガスの消費量が7キロワットを超えるもの）</p> <p>ホ ガスふろがま</p> <p>※へは省略</p> <p>※トは省略</p> <p>二 前号の燃焼器（以下この号から第4号までにおいて単に「燃焼器」という。）の排気筒は、次のイ又はロに定める基準に適合すること。</p> <p>イ 自然排気式の燃焼器の排気筒（排気扇を接続するものを除く。）は、次に定める基準に適合すること。</p> <p>（1） 排気筒の材料は、告示で定める規格に適合するもの又はこれと同等以上のものであること。</p> <p>（2） 排気筒には、当該燃焼器と同一室内にある部分の当該燃焼器と近接した箇所に逆風止めを取り付けること。ただし、当該燃焼器に逆風止めを取り付ける場合は、この限りでない。</p> <p>（3） 排気筒の有効断面積は、当該燃焼器の排気部との接続部の有効断面積より小さくないこと。</p> <p>（4） 排気筒の先端は、屋外に出ていること。</p> <p>※（5）～（10）は省略</p> <p>ロ 自然排気式の燃焼器の排気筒であつて排気扇を接続するもの及び強制排気式の燃焼器の排気筒は、次に定める基準に適合すること。</p> <p>（1） 排気筒は、イ（1）、（4）、（5）（障害物に係る部分に限る。）、（6）（鳥、落葉、雨水その他の異物の侵入に係る部分に限る。）及び（8）の基準に適合するものであること。ただし、強制排気式の燃焼器の排気筒は、これらの基準に加えてイ（9）の基準に適合するものであること。</p> <p>※（2）～（5）は省略</p> <p>三 燃焼器の排気筒に接続する排気扇は、次に定める基準に適合すること。</p> <p>※イ、ロは省略</p> <p>ハ 排気扇には、これが停止した場合に当該燃焼器へのガスの供給を自動的に遮断する装置を設けること。</p> <p>※第4号は省略</p>

五 次に掲げる燃焼器は、換気扇又は有効な給排気のための開口部を設けた室に設置すること。ただし、排気フードを設けるもの又は排気筒を設けるものであつて第2号から第4号までの基準に準じて設置するものを除く。

※イは省略

ロ ガス瞬間湯沸器（暖房兼用のものを含み、ガスの消費量が12キロワット以下のもの）

ハ ガス貯湯湯沸器（暖房兼用のものを含み、ガスの消費量が7キロワット以下のもの）

ニ ガス常圧貯蔵湯沸器（ガスの消費量が7キロワット以下のもの）

※ホは省略

※へは省略

六 ガス調理機器、ガス湯沸器（暖房兼用のものを含む。）、ガスふろがま、ガストーブ又はガス衣類乾燥機であつて、密閉燃焼式のもの（屋内に設置するものに限る。）は、次に定める基準に適合すること。

イ 給排気部（排気に係るもの（口に規定する部分を除く。）に限る。）の材料は、金属その他の不燃性のものであつて十分な耐食性を有するものであること。

※ロは省略

ハ 給排気部が外壁を貫通する箇所には、当該給排気部と外壁との間に排気ガスが屋内に流れ込む隙間がないこと。

ニ 給排気部の先端は、屋外に出ていること。

※ホ～ヌは省略

七 屋外に設置する燃焼器の排気筒又はその給排気部は、次に定める基準に適合すること。

イ 自然排気式の燃焼器の排気筒（排気扇を接続するものを除く。）であつて、屋内に設置する部分を有するものは、第2号イ（4）の基準に適合するものであり、かつ、屋内に設置される部分は、同号イ（1）、（8）、（9）（燃焼器に係る部分を除く。）及び（10）の基準に適合するものであること。

ロ 自然排気式の燃焼器の排気筒（排気扇を接続するものに限る。）及び強制排気式の燃焼器の排気筒であつて、屋内に設置する部分を有するものは、第2号イ（4）、（5）（障害物に係る部分に限る。）及び（6）（鳥、落葉、雨水その他の異物の侵入に係る部分に限る。）の基準に適合するものであり、かつ、屋内に設置される部分は、同号イ（1）、（8）、同号ロ（1）のただし書、（2）、（3）（排気扇に係る部分を除く。）及び（5）の基準に適合するものであること。

ハ 給排気部であつて、屋内に設置する部分を有するものは、前号ハからへまで及びヌの基準に適合するものであり、かつ、屋内に設置される部分は、同号イ、ロ及びトからリまでの基準に適合するものであること。

八 燃焼器であつて、建物区分に定める特定地下街等又は特定地下室等に設置するものには、告示で定める規格に適合するガス漏れ警報設備を告示で定める方法により設けること。

九 燃焼器であつて、建物区分に定める特定地下街等又は特定地下室等に設置するもの（過流出安全機構（一定流量を超えるガスが流出した場合に自動的にガスの流出を停止することができるものをいう。）を内蔵するガス栓に接続するものを除く。）は、告示で定める規格に適合する金属管、金属可とう管、両端に迅速継手の付いたゴム管、ガスコード又は強化ガスホースを用いて告示で定める方法によりガス栓と確実に接続すること。

※第10号は省略

十一 燃焼器は、供給されるガスに適応したものであること。

十二 強制排気式の燃焼器であつて告示で定めるものは、ガスを燃焼した場合において正常に当該燃焼器から排気が排出されること。

別表第5 大規模災害時における動員基準（第37条関係）

ケース	基本的な体制	連携方法
小規模災害時(震度4以下の地震)、供給支障対応等	平常時の体制	一般ガス導管事業者の規模、供給支障の規模等によっては、迅速な復旧を行うためにも、一般ガス導管事業者が当社に対して、協力要請を行う場合も考えられるため、当社は誠意を持って協議する。
大規模災害が発生し、又は発生するおそれがあるとき(震度5弱の地震等)	一般ガス導管事業者から要請があれば、大規模災害時の特別体制に移行	供給停止区域の発生や入電数の増加等により一般ガス導管事業者の緊急対応業務に支障をきたしている場合等は、一般ガス導管事業者が大規模災害時の特別体制に移行するため、連携要請に応じて対策本部に参画し、一体となった対応を行う。
大規模災害が発生し、又は発生するおそれがあるとき(震度5強以上の地震等)	大規模災害時の特別体制	発災と同時に、あらかじめ定められた連携方法や組織構成により、大規模災害時の特別体制(一般ガス導管事業者が設置する対策本部)に速やかに所定の要員が参画・協力することで、一体となった対応を行う。

「調査票」

消費機器調査 (供給開始時・定期調査時)・再調査・緊急保安情報

ガス小売事業者名 _____

■需要家情報

お客様情報	住所	氏名	供給地点特定番号
-------	----	----	----------

■消費機器調査実施記録

直近の調査	調査年月日	調査員	完了	不在	拒否	再調査等	通知年月日
消費機器調査	次回調査基準日					要・不要	
再調査	調査年月日					改善状況	再通知年月日
						未・済	

■法定調査対象機器情報

No.	製造者及び輸入者の名称	型式	製造年月	給排気方式	技術基準不適合												CO測定値 (%) ※1
					排気筒					排気扇	換気設備・開口部		給排気部		特定FE機器		
					排気筒無し	材質不良	逆風止め無し	口径不良	先端屋外	自動遮断装置無し	排気フード・換気扇無し	開口部無し	外壁貫通隙間あり	先端屋外	排気機能不備	回収対象 (パロマ)	
1																	
2																	
3																	
4																	
5																	

(注) 「製造者及び輸入者の名称」、「型式」、「製造年月」については、可能な範囲で記載する。

※1 不完全燃焼防止装置のない開放型小型湯沸器のみ測定対象 (自主保安項目)

■ガス漏れ警報設備情報 (建物区分が特定地下街等・特定地下室等の場合は法定事項)

■接続具不適合が確認できた機器情報 (建物区分が特定地下街等・特定地下室等の場合は法定事項)

不適合有無 (有・無)

No.	不適合設備名	確認年月日
1		
2		
3		

不適合有無 (有・無)

No.	不適合機種名	確認年月日
1		
2		
3		

■ガス種不適合情報 (供給開始時は法定事項)

不適合有無 (有・無)

No.	不適合機種名	製造者及び輸入者の名称	型式	製造年月	確認年月日 (供給開始年月日)	改善確認年月日
1						
2						
3						

(注) 「製造者及び輸入者の名称」、「型式」、「製造年月」については、可能な範囲で記載する。

■緊急保安に有益な情報

○警報器情報 (消費機器調査時に把握した情報のみ)

○供給停止に配慮が必要な機器 (導管事業者への連絡が必要な場合のみ)

No.	種別	台数	備考
1	都市ガス警報器	台	
2	ガス・CO警報器	台	
3	火災・ガス・CO警報器	台	
4	業務用換気警報器	台	

No.	機器名称等 (機器を特定できる情報)	設置場所
1		
2		
3		
4		
5		

(注) 「供給停止に配慮が必要な機器」とは、供給停止に伴い、爆発等の二次災害または人命に影響を及ぼす可能性がある機器を指す。

■個別周知実施状況 (特定の需要家に対する個別周知)

No.	個別周知対象	対象機器有無	No.	個別周知対象	対象機器有無
1	不燃防有小型湯沸器		4	浴室内設置 不燃防無CF式風呂がま	
2	不燃防無小型湯沸器		5	屋内設置 不燃防無半密閉式湯沸器	
3	屋内設置 不燃防無CF式風呂がま		6	金網ストーブ	

「調査通知票」

消費機器調査（供給開始時・定期調査時）・再調査・緊急保安情報

ガス小売事業者名

■ガス事業法第159条第4項の規程による消費機器の調査結果

ガスの 使用者	氏名（名称または代表者の氏名） 住所	
調査年月日		
通知に関する承諾有無	有 ・ 無	
技術基準不適合の有無	有（給排気設備不適合 ・ ガス漏れ警報設備不適合※1 ・ 接続具不適合※1 ・ ガス種不適合） ・ 無	

※1 建物区分が特定地下街等・特定地下室等の場合のみ

帳簿への記載事項等

■需要家情報

お客様情報	住所	氏名	供給地点特定番号
-------	----	----	----------

■消費機器調査実施記録

直近の調査	調査年月日	調査員	完了	不在	拒否	再調査等	通知年月日
消費機器調査	次回調査基準日					要・不要	—
再調査	調査年月日					改善状況 未・済	再通知年月日

■法定調査対象機器情報

No.	製造者及び輸入者の名称	型式	製造年月	給排気方式	技術基準不適合												CO測定値 (%) ※2
					排気筒				排気扇	換気設備・開口部		給排気部		特定FE機器			
					排気筒無し	材質不良	逆風止め無し	口径不良	先端屋外	自動遮断装置無し	排気フード・換気扇無し	開口部無し	外壁貫通隙間あり	先端屋外	排気機能不備	回収対象（パロマ）	
1																	
2																	
3																	
4																	
5																	

(注)「製造者及び輸入者の名称」、「型式」、「製造年月」については、可能な範囲で記載する。

※2 不完全燃焼防止装置のない開放型小型湯沸器のみ測定対象（自主保安項目）

■ガス漏れ警報設備情報（建物区分が特定地下街等・特定地下室等の場合は法定事項）

不適合有無（有 ・ 無）		
No.	不適合設備名	確認年月日
1		
2		
3		

■接続具不適合が確認できた機器情報（建物区分が特定地下街等・特定地下室等の場合は法定事項）

不適合有無（有 ・ 無）		
No.	不適合機種名	確認年月日
1		
2		
3		

■ガス種不適合情報（供給開始時は法定事項）

不適合有無（有 ・ 無）						
No.	不適合機種名	製造者及び輸入者の名称	型式	製造年月	確認年月日（供給開始年月日）	改善確認年月日
1						
2						
3						

(注)「製造者及び輸入者の名称」、「型式」、「製造年月」については、可能な範囲で記載する。

■緊急保安に有益な情報

○警報器情報（消費機器調査時に把握した情報のみ）

No.	種別	台数	備考
1	都市ガス警報器	台	
2	ガス・CO警報器	台	
3	火災・ガス・CO警報器	台	
4	業務用換気警報器	台	

○供給停止に配慮が必要な機器（一般ガス導管事業者への連絡が必要な場合のみ）

No.	機器名称等（機器を特定できる情報）	設置場所
1		
2		
3		
4		
5		

(注)「供給停止に配慮が必要な機器」とは、供給停止に伴い、爆発等の二次災害または人命に影響を及ぼす可能性がある機器を指す。

■個別周知実施状況（特定の需要家に対する個別周知）

No.	個別周知対象	対象機器有無	No.	個別周知対象	対象機器有無
1	不燃防有小型湯沸器		4	浴室内設置 不燃防無CF式風呂がま	
2	不燃防無小型湯沸器		5	屋内設置 不燃防無半密閉式湯沸器	
3	屋内設置 不燃防無CF式風呂がま		6	金網ストーブ	

不適合改善情報通知票

技術基準不適合改善情報

ガス小売事業者名 _____

■ 需要家情報

■ 不適合改善確認日

お客様情報	住所	氏名	供給地点特定番号
-------	----	----	----------

改善確認年月日

■ 技術基準不適合機器情報

No.	製造者及び輸入者の名称	型式	製造年月	給排気方式	技術基準不適合											CO測定値 (%) ※1	
					排気筒					排気扇	換気設備・開口部		給排気部		特定FE機器		
					排気筒無し	材質不良	逆風止め無し	口径不良	先端屋外	自動遮断装置無し	排気フード・換気扇無し	開口部無し	外壁貫通隙間あり	先端屋外	排気機能不備		回収対象(パロマ)
1																	
2																	
3																	
4																	
5																	

(注) 「製造者及び輸入者の名称」、「型式」、「製造年月」については、可能な範囲で記載する。

※1 不完全燃焼防止装置のない開放型小型湯沸器のみ測定対象 (自主保安項目)

■ ガス漏れ警報設備情報 (建物区分が特定地下街等・特定地下室等の場合は法定事項)

■ 接続具不適合が確認できた機器情報 (建物区分が特定地下街等・特定地下室等の場合は法定事項)

不適合有無 (有 ・ 無)			
No.	不適合設備名	確認年月日	改善確認年月日
1			
2			
3			

不適合有無 (有 ・ 無)			
No.	不適合機種名	確認年月日	改善確認年月日
1			
2			
3			

■ ガス種不適合情報 (供給開始時は法定事項)

不適合有無 (有 ・ 無)						
No.	不適合機種名	製造者及び輸入者の名称	型式	製造年月	確認年月日 (供給開始年月日)	改善確認年月日
1						
2						
3						

(注) 「製造者及び輸入者の名称」、「型式」、「製造年月」については、可能な範囲で記載する。

参考例第1 (設備改善通知書)

(表)

ガス機器の給排気設備等改善のご通知

様

(調査年月日 年 月 日)

本日、お客さまのガス機器の給排気設備等の定期調査をさせていただきましたところ、下記事項(○印)に不備があります。このまま放置されますとガス機器が正常な能力を発揮しないばかりでなく、不完全燃焼により一酸化炭素中毒になり、症状が重い場合、死亡事故につながるおそれがありますので、至急改善されますようお願いいたします。なお、御不明な点がありましたら下記へお問い合わせください。

給排気設備等不適合項目			対象機器		
			ふろがま	湯沸器	
				大型	小型
給排気設備			なし		
排気筒	自然排気	排気筒	材質・口径・先端屋外・はずれ・穴あき		
		逆風止	なし・位置		
	強制排気	排気筒	材質・先端屋外・はずれ・穴あき		
		排気扇付	自動遮断装置・排気あふれ・ホコリ詰まり		
排気フード			用途・適用条件		
換気扇			能力・位置・作動	X	X
有効な給排気のための開口部	給排気口	給気口	面積・位置	X	X
		排気口	面積・位置	X	X
	排気フード + 給気口 又は 窓	排気フード	用途	X	X
		給気口	面積・位置	X	X
	窓 (先止式のみ)	開放・面積・位置・高さ	X	X	
	窓 (元止式のみ)	開放・面積・位置・高さ	X	X	
密閉燃焼式機器の給排気部			壁貫通箇所隙間・先端屋外・材質		
強制排気式特定燃焼器			通電時検査・停電時検査・ステッカー・回収対象・ホコリ詰まり	X	X
その他不適合項目				対象機器	
供給ガス種適応性 (供給開始時のみ調査項目)			供給ガス種		
(備考)					

所在地

○ ○ ガス
電話番号
調査員

(裏)

● 詳しくは、〇〇ガスまたはガス機器販売店にご相談ください。

自然排気式機器の設置方法

- ①排気筒トップ
 - ・屋外の風のとおり抜ける部分（屋根より60cm以上）に設置してください。
 - ・鳥の巣、落葉等その他の異物が入らない構造にしてください。
- ②横引き
 - ・横引きはできるだけ短くし、先上り勾配にしてください。
- ③室内の立上り
 - ・室内の立上りはできるだけ長くしてください。
- ④排気筒の太さ（口径）
 - ・排気筒口径は機器の排気筒接続部と同じ太さ（口径）にし、外れがないようにしてください。
- ⑤給気口・換気口
 - ・排気筒の断面積以上の有効開口面積を確保してください。
- ⑥壁貫通部は断熱材を使用してください。
- ⑦排気筒は認証品を使用してください。
- ⑧支持固定金具を用いて排気筒を堅固に固定して下さい。

密閉燃焼式機器の設置方法

- ①給排気部は屋外へ出してください。
- ②給排気部と壁との間に隙間がないようにしてください。
- ③機器本体が腐食して穴があいていたら修理又は機器を取替えてください。

屋外式機器の設置方法

- ①建物の外壁や屋外のように常時外気に面し、自然換気が十分に行える場所に設置してください。
- ②屋根・柱及び壁で囲わないでください。

強制排気式機器の設置方法

- ①排気部トップ
 - ・鳥の巣、落葉および雨水その他の異物の侵入または風雨等の圧力により排気が妨げられるおそれのない構造にしてください。
 - ・障害物又は外気の流れによって排気が妨げられない位置にしてください。
- ②排気筒の形状、径、長さおよび曲がり、排気能力が確保される範囲内で選定してください。
- ③給気口は、排気筒の断面積以上の有効開口面積を確保してください。
- ④壁貫通部は排気筒と壁との間に隙間がないようにしてください。
- ⑤排気筒は認証品を使用してください。
- ⑥排気筒の天井裏、床裏等にある部分は、金属以外の不燃性の材料で覆ってください。
- ⑦支持固定金具を用いて排気筒を堅固に固定してください。

小型湯沸器 換気扇による場合

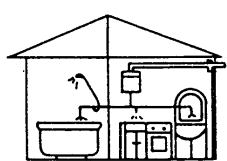
- ・不完全燃焼防止装置付の機器へ取替ってください。
- ・換気扇を正しく設置・修理してください。

小型湯沸器 開放窓のみによる場合

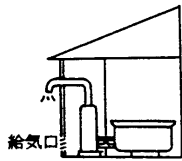
- ・不完全燃焼防止装置付の機器へ取替ってください。
- ・容易に開放できるようにしてください。

自然排気式機器（CF式）以外への改善方法例

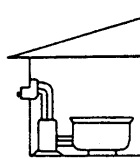
強制給排気方式（FF方式） 強制排気方式（FE方式） バランス型（BF-DP方式） 屋外式（RF式）



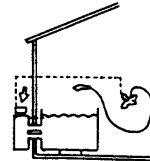
屋外から取り入れた空気で燃焼し、屋外に排気ガスを排出します。



ファンによって排気ガスを屋外へ強制的に排出します。



屋外から取り入れた空気で燃焼し、屋外に排気ガスを排出します。



ガス機器を屋外に設置するので、給排気の心配がありません。

参考例第2 (設備改善再通知書)

(表)

ガス機器の給排気設備等改善のご通知 (再通知)

様

(再調査年月日 年 月 日)

(確認年月日 年 月 日)

本日、お客さまのガス機器の給排気設備等の再調査(確認)をさせていただきましたところ、下記事項(○印)が改善されておられません。このまま放置されますとガス機器が正常な能力を発揮しないばかりでなく、不完全燃焼により一酸化炭素中毒になり、症状が重い場合、死亡事故につながるおそれがありますので、至急改善されますようお願いいたします。なお、御不明な点がありましたら下記へお問い合わせください。

給排気設備等不適合項目			対象機器		
			ふろがま	湯沸器	
				大型	小型
給排気設備			なし		
排気筒	自然排気	排気筒	材質・口径・先端屋外・はずれ・穴あき		
		逆風止	なし・位置		
	強制排気	排気筒	材質・先端屋外・はずれ・穴あき		
		排気扇付	自動遮断装置・排気あふれ・ホコリ詰まり		
排気フード			用途・適用条件		
換気扇			能力・位置・作動		
有効な給排気のための開口部	給排気口	給気口	面積・位置		
		排気口	面積・位置		
	排気フード + 給気口 又は 窓	排気フード	用途		
		給気口	面積・位置		
	窓 (先止式のみ)	開放・面積・位置・高さ			
	窓 (元止式のみ)	開放・面積・位置・高さ			
密閉燃焼式機器の給排気部			壁貫通箇所隙間・先端屋外・材質		
強制排気式特定燃焼器			通電時検査・停電時検査・ステッカー・回収対象・ホコリ詰まり		
その他不適合項目			対象機器		
供給ガス種適応性 (供給開始時のみ調査項目)			供給ガス種		
(備考)					

所在地

〇 〇 ガス

電話番号

調査員

(裏)

● 詳しくは、〇〇ガスまたはガス機器販売店にご相談ください。

自然排気式機器の設置方法

- ①排気管トップ
 - ・屋外の風のとおり抜ける部分（屋根より60cm以上）に設置してください。
 - ・鳥の巣、落葉等その他の異物が入らない構造にしてください。
- ②横引き
 - ・横引きはできるだけ短くし、先上り勾配にしてください。
- ③室内の立上り
 - ・室内の立上りはできるだけ長くしてください。
- ④排気管の太さ（口径）
 - ・排気管口径は機器の排気管接続部と同じ太さ（口径）にし、外れがないようにしてください。
- ⑤給気口・換気口
 - ・排気管の断面積以上の有効開口面積を確保してください。
- ⑥壁貫通部は断熱材を使用してください。
- ⑦排気管は認証品を使用してください。
- ⑧支持固定金具を用いて排気管を堅固に固定して下さい。

密閉燃焼式機器の設置方法

- ①給排気部は屋外へ出してください。
- ②給排気部と壁との間に隙間がないようにしてください。
- ③機器本体が腐食して穴があいていたら修理又は機器を取替えてください。

屋外式機器の設置方法

- ①建物の外壁や屋外のように常時外気に面し、自然換気が十分に行える場所に設置してください。
- ②屋根・柱及び壁で囲わないでください。

強制排気式機器の設置方法

- ①排気管トップ
 - ・鳥の巣、落葉および雨水その他の異物の侵入または風雨等の圧力により排気が妨げられるおそれのない構造にしてください。
 - ・障害物又は外気の流れによって排気が妨げられない位置にしてください。
- ②排気管の形状、径、長さおよび曲がり、排気能力が確保される範囲内で選定してください。
- ③給気口は、排気管の断面積以上の有効開口面積を確保してください。
- ④壁貫通部は排気管と壁との間に隙間がないようにしてください。
- ⑤排気管は認証品を使用してください。
- ⑥排気管の天井裏、床裏等にある部分は、金属以外の不燃性の材料で覆ってください。
- ⑦支持固定金具を用いて排気管を堅固に固定してください。

小型湯沸器 換気扇による場合

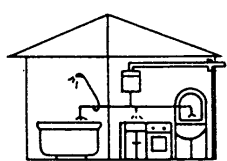
- ・不完全燃焼防止装置付の機器へ取替してください。
- ・換気扇を正しく設置・修理してください。

小型湯沸器 開放窓のみによる場合

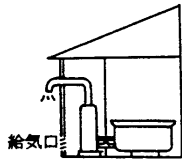
- ・不完全燃焼防止装置付の機器へ取替してください。
- ・容易に開放できるようにしてください。

自然排気式機器（CF式）以外への改善方法例

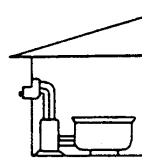
強制給排気方式（FF方式） 強制排気方式（FE方式） バランス型（BF-DP方式） 屋外式（RF式）



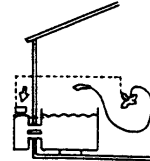
屋外から取り入れた空気では燃焼し、屋外に排気ガスを排出します。



ファンによって排気ガスを屋外へ強制的に排出します。



屋外から取り入れた空気では燃焼し、屋外に排気ガスを排出します。



ガス機器を屋外に設置するので、給排気の心配がありません。

参考例第3 (設備改善定期通知書)

(表)

ガス機器の給排気設備等改善のご通知 (定期通知)
様

○年○月○日、お客さまのガス機器の給排気設備等の調査(確認)をさせていただきまして、法令で定められた調査事項に下記事項(○印)が適合していませんでした。
このまま放置されますとガス機器が正常な能力を発揮しないばかりでなく、不完全燃焼により一酸化炭素中毒になり、症状が重い場合、死亡事故につながるおそれがありますので、至急改善されますようお願いいたします。なお、御不明な点がありましたら下記へお問い合わせください。

給排気設備等不適合項目			対象機器		
			ふろがま	湯沸器	
				大型	小型
給排気設備			なし		
排気筒	自然排気	排気筒	材質・口径・先端屋外・はずれ・穴あき		
		逆風止	なし・位置		
	強制排気	排気筒	材質・先端屋外・はずれ・穴あき		
		排気扇付	自動遮断装置・排気あふれ・ホコリ詰まり		
排気フード			用途・適用条件		
換気扇			能力・位置・作動	X	X
有効な給排気のための開口部	給排気口	給気口	面積・位置	X	X
		排気口	面積・位置	X	X
	排気フード + 給気口 又は 窓	排気フード	用途	X	X
		給気口	面積・位置	X	X
	窓 (先止式のみ)	開放・面積・位置・高さ	X	X	
	窓 (元止式のみ)	開放・面積・位置・高さ	X	X	
密閉燃焼式機器の給排気部			壁貫通箇所隙間・先端屋外・材質		
強制排気式特定燃焼器			通電時検査・停電時検査・ステッカー・回収対象・ホコリ詰まり	X	X
その他不適合項目				対象機器	
供給ガス種適応性 (供給開始時のみ調査項目)			供給ガス種		
(備考)					

(注) 既に改善済の場合は、行き違いがございましたことをお詫びいたしますと共に、お手数ですが下記までご連絡下さいますようお願い申し上げます。

所在地

○ ○ ガス
電話番号
調査員

(裏)

● 詳しくは、〇〇ガスまたはガス機器販売店にご相談ください。

自然排気式機器の設置方法

- ①排気筒トップ
 - ・屋外の風のとおり抜ける部分（屋根より60cm以上）に設置してください。
 - ・鳥の巣、落葉等その他の異物が入らない構造にしてください。
- ②横引き
 - ・横引きはできるだけ短くし、先上り勾配にしてください。
- ③室内の立上り
 - ・室内の立上りはできるだけ長くしてください。
- ④排気筒の太さ（口径）
 - ・排気筒口径は機器の排気筒接続部と同じ太さ（口径）にし、外れないようにしてください。
- ⑤給気口・換気口
 - ・排気筒の断面積以上の有効開口面積を確保してください。
- ⑥壁貫通部は断熱材を使用してください。
- ⑦排気筒は認証品を使用してください。
- ⑧支持固定金具を用いて排気筒を堅固に固定して下さい。

密閉燃焼式機器の設置方法

- ①給排気部は屋外へ出してください。
- ②給排気部と壁との間に隙間がないようにしてください。
- ③機器本体が腐食して穴があいていたら修理又は機器を取替えてください。

屋外式機器の設置方法

- ①建物の外壁や屋外のように常時外気に面し、自然換気が十分に行える場所に設置してください。
- ②屋根・柱及び壁で囲わないでください。

強制排気式機器の設置方法

- ①排気部トップ
 - ・鳥の巣、落葉および雨水その他の異物の侵入または風雨等の圧力により排気が妨げられるおそれのない構造にしてください。
 - ・障害物又は外気の流れによって排気が妨げられない位置にしてください。
- ②排気筒の形状、径、長さおよび曲がり、排気能力が確保される範囲内で選定してください。
- ③給気口は、排気筒の断面積以上の有効開口面積を確保してください。
- ④壁貫通部は排気筒と壁との間に隙間がないようにしてください。
- ⑤排気筒は認証品を使用してください。
- ⑥排気筒の天井裏、床裏等にある部分は、金属以外の不燃性の材料で覆ってください。
- ⑦支持固定金具を用いて排気筒を堅固に固定してください。

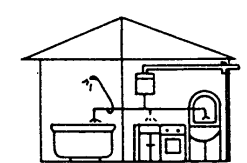
小型湯沸器 換気扇による場合

- ・不完全燃焼防止装置付の機器へ取替ってください。
- ・換気扇を正しく設置・修理してください。

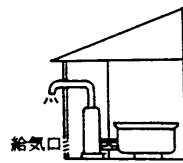
小型湯沸器 開放窓のみによる場合

- ・不完全燃焼防止装置付の機器へ取替ってください。
- ・容易に開放できるようにしてください。

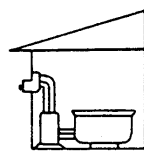
自然排気式機器（CF式）以外への改善方法例
 強制給排気方式（FF方式） 強制排気方式（FE方式） バランス型（BF-DP方式） 屋外式（RF式）



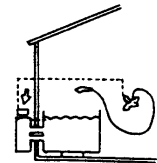
屋外から取り入れた空気で燃焼し、屋外に排気ガスを排出します。



ファンによって排気ガスを屋外へ強制的に排出します。



屋外から取り入れた空気で燃焼し、屋外に排気ガスを排出します。



ガス機器を屋外に設置するので、給排気の心配がありません。

参考例第4 (ガス漏れ警報設備・ガス接続改善通知書)

(表)

ガス漏れ警報設備・ガス接続改善のご通知

様

(調査年月日 年 月 日)

本日、お客さまのガス機器のガス漏れ警報設備・ガス接続について調査させていただきましたところ、法令で定められた調査事項に下記事項(○印)が適合していませんでした。

このまま放置されますとガス漏れの原因となったり、ガス漏れの発見が遅れたりすることで、万一ガスが漏れた場合に事故につながるおそれがありますので、至急改善されますようお願いいたします。なお、御不明な点がありましたら下記へお問い合わせください。

ガス漏れ警報設備・ガス接続不適合項目			対象機器		
燃 焼 器 に 係 る	ガス漏れ警報設備		なし		
	検 知 器		なし・設置場所		
	受 信 機		なし・設置場所		
	ガス漏れ表示灯		なし・設置場所		
ガ ス 接 続	移動式 燃焼器	ヒューズ ガス栓	ガス用ゴム管	規格・接続方法(機器・ガス栓)	
		ヒューズ ガス栓 以 外	金 属 管	規格・接続方法(機器・ガス栓)	
			金 属 可 と う 管	規格・接続方法(機器・ガス栓)	
			両端迅速継手付 ガス用ゴム管	規格・接続方法(機器・ガス栓)	
			ガスコード	規格・接続方法(機器・ガス栓)	
			強化ガスホース	規格・接続方法(機器・ガス栓)	
			機 器 直 接 続	接続方法(機器・ガス栓)	
	上記以 外の 燃焼器	金 属 管	規格・接続方法(機器・ガス栓)		
		金 属 可 と う 管	規格・接続方法(機器・ガス栓)		
		ガ ス コ ー ド	規格・接続方法(機器・ガス栓)		
		強 化 ガ ス ホ ー ス	規格・接続方法(機器・ガス栓)		
		機 器 直 接 続	接続方法(機器・ガス栓)		
	(備考)				

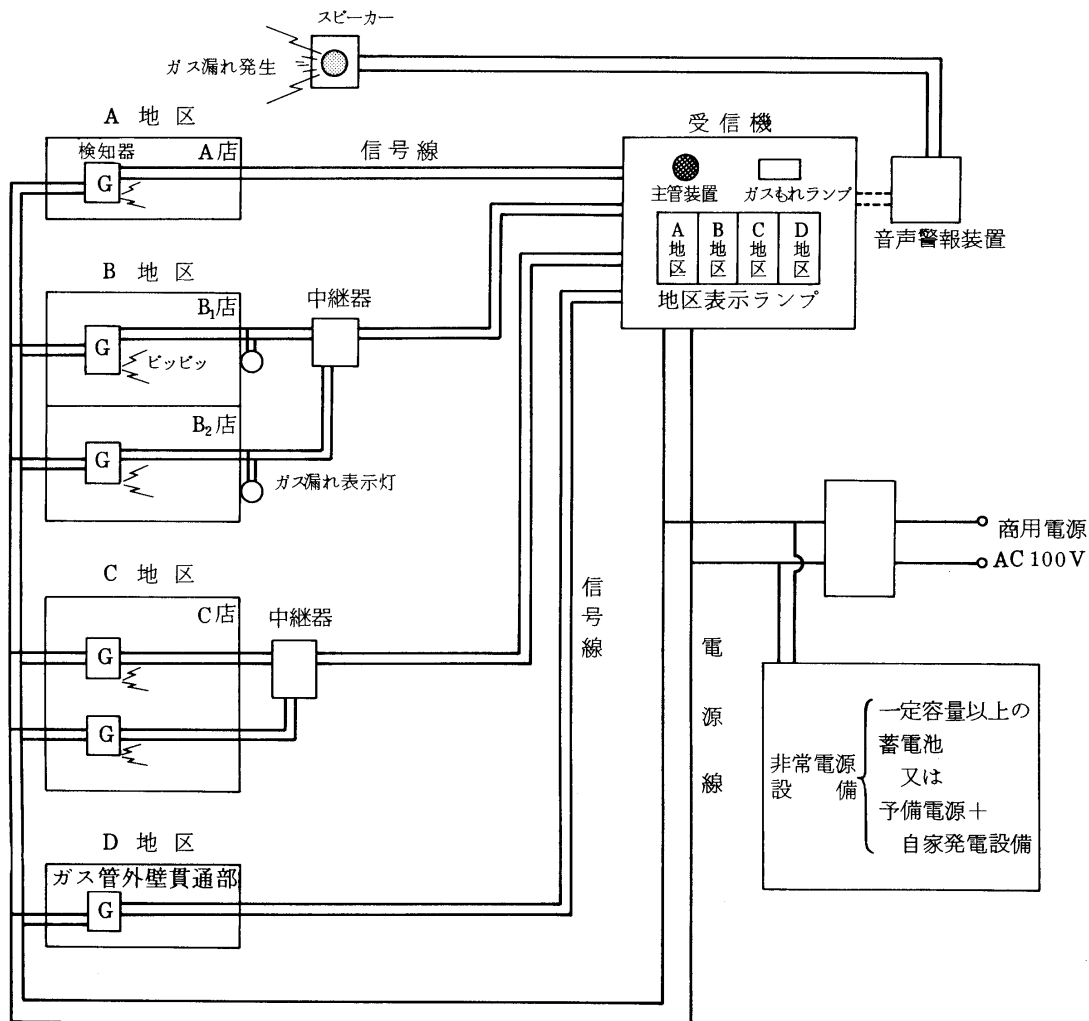
(注) 移動式燃焼器……こんろ類、オープン、炊飯器、酒かん器、コーヒー沸し器等卓上で使用するもの並びに開放ストーブ、ファンヒーター、FFストーブ、クッキングテーブル及び衣類乾燥機

所在地

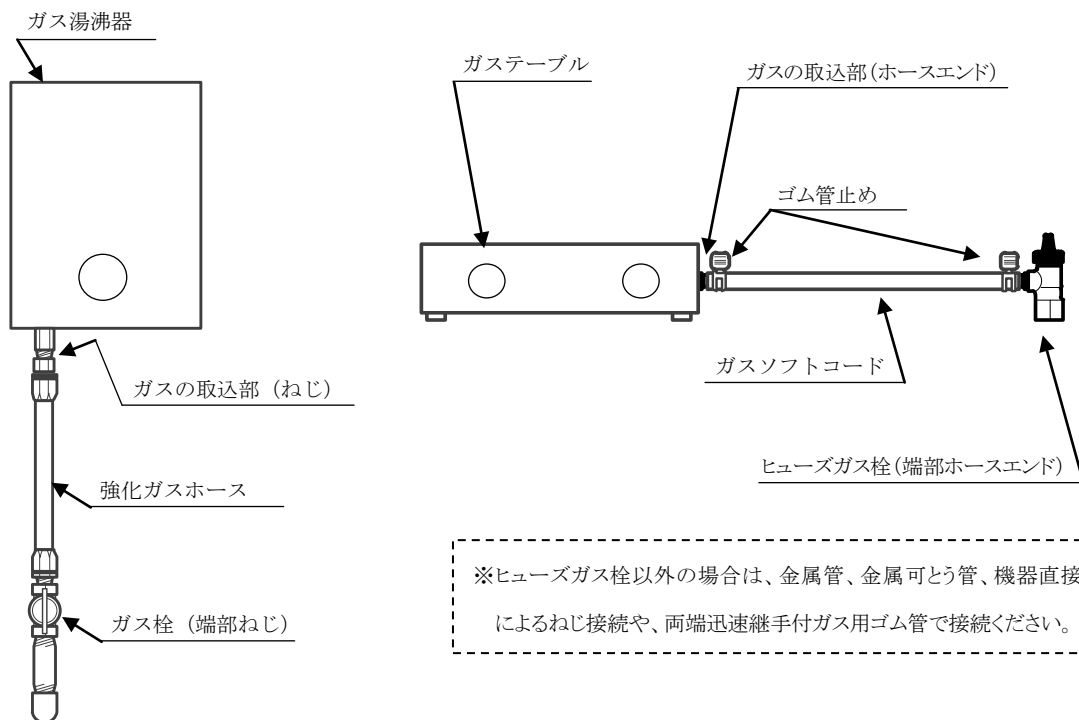
○ ○ ガ ス
電話番号
調査員

(裏)

ガス漏れ警報設備の概念図



正しいガス接続方法の例



参考例第5 (ガス漏れ警報設備・ガス接続改善再通知書)

(表)

ガス漏れ警報設備・ガス接続改善のご通知 (再通知)

様

(再調査年月日 年 月 日)

(確認年月日 年 月 日)

本日、お客さまのガス機器のガス漏れ警報設備・ガス接続について調査させていただきましたところ、法令で定められた調査事項に下記事項 (○印) が適合していませんでした。

このまま放置されますとガス漏れの原因となったり、ガス漏れの発見が遅れたりすることで、万一ガスが漏れた場合に事故につながるおそれがありますので、至急改善されますようお願いいたします。なお、御不明な点がありましたら下記へお問い合わせください。

ガス漏れ警報設備・ガス接続不適合項目			対象機器		
燃 焼 器 に 係 る 備	ガス漏れ警報設備		なし		
	検 知 器		なし・設置場所		
	受 信 機		なし・設置場所		
	ガス漏れ表示灯		なし・設置場所		
ガ ス 接 続	移動式 燃焼器	ヒューズ ガス栓	ガス用ゴム管	規格・接続方法 (機器・ガス栓)	
		ヒューズ ガス栓 以 外	金 属 管	規格・接続方法 (機器・ガス栓)	
			金 属 可 と う 管	規格・接続方法 (機器・ガス栓)	
			両端迅速継手付 ガス用ゴム管	規格・接続方法 (機器・ガス栓)	
			ガ ス コ ー ド	規格・接続方法 (機器・ガス栓)	
			強化ガスホース	規格・接続方法 (機器・ガス栓)	
			機 器 直 接 続	接続方法 (機器・ガス栓)	
	上記以 外の 燃焼器	金 属 管	規格・接続方法 (機器・ガス栓)		
		金 属 可 と う 管	規格・接続方法 (機器・ガス栓)		
		ガ ス コ ー ド	規格・接続方法 (機器・ガス栓)		
		強 化 ガ ス ホ ー ス	規格・接続方法 (機器・ガス栓)		
		機 器 直 接 続	接続方法 (機器・ガス栓)		
	(備考)				

(注) 移動式燃焼器……こんろ類、オープン、炊飯器、酒かん器、コーヒー沸し器等卓上で使用するもの並びに開放ストーブ、ファンヒーター、FFストーブ、クッキングテーブル及び衣類乾燥機

所在地

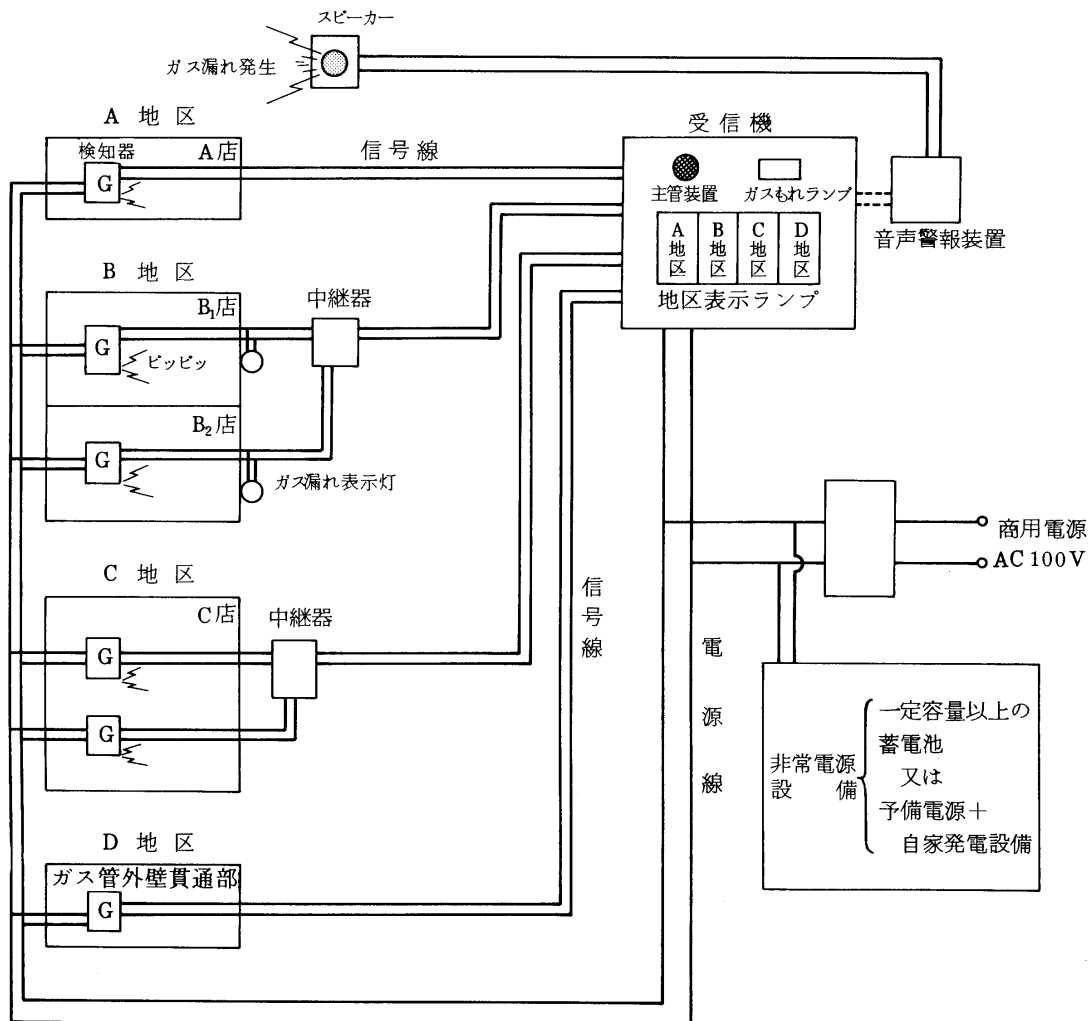
○ ○ ガ ス

電話番号

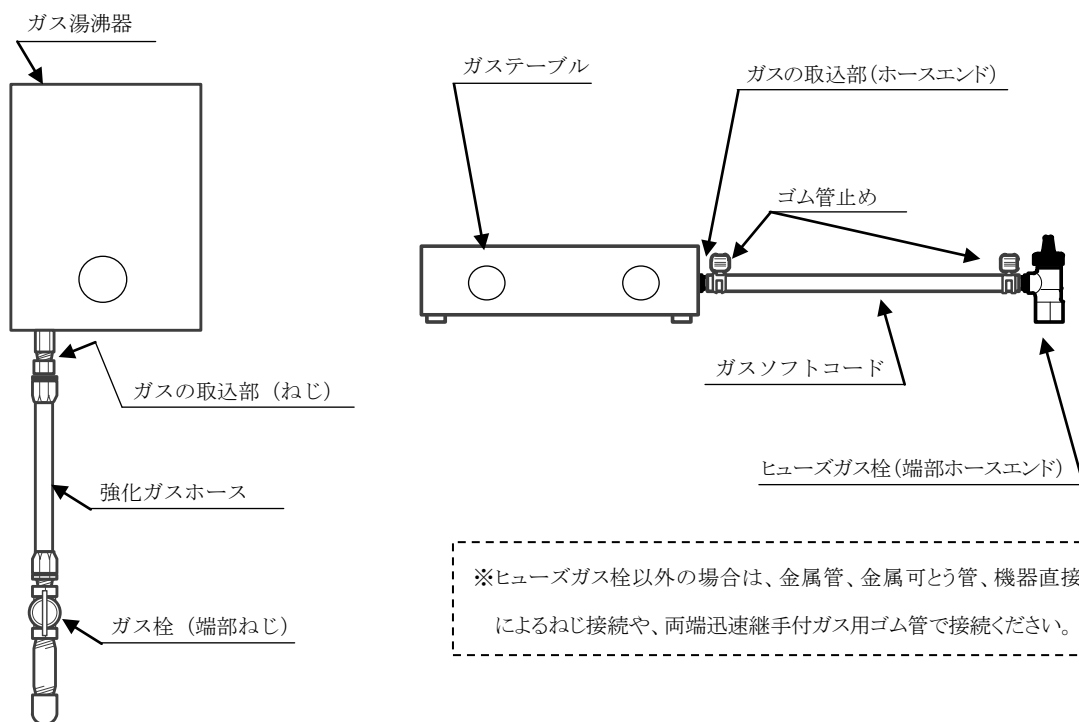
調査員

(裏)

ガス漏れ警報設備の概念図



正しいガス接続方法の例



参考例第6 (ガス漏れ警報設備・ガス接続改善定期通知書)

(表)

ガス漏れ警報設備・ガス接続改善のご通知 (定期通知)

様

○年○月○日に、お客さまのガス機器のガス漏れ警報設備・ガス接続について調査させていただきましたところ、法令で定められた調査事項に下記事項(○印)が適合していませんでした。

このまま放置されますとガス漏れの原因となったり、ガス漏れの発見が遅れたりすることで、万一ガスが漏れた場合に事故につながるおそれがありますので、至急改善されますようお願いいたします。なお、御不明な点がありましたら下記へお問い合わせください。

ガス漏れ警報設備・ガス接続不適合項目				対象機器
燃 焼 器 に 係 る	ガ ス 漏 れ 警 報 設 備	ガ ス 漏 れ 警 報 設 備		なし
		検 知 器		なし・設置場所
		受 信 機		なし・設置場所
		ガ ス 漏 れ 表 示 灯		なし・設置場所
ガ ス 接 続	移 動 式 燃 焼 器	ヒューズ ガス栓	ガ ス 用 ゴ ム 管	規格・接続方法 (機器・ガス栓)
			金 属 管	規格・接続方法 (機器・ガス栓)
		ヒューズ ガス栓 以 外	金 属 可 と う 管	規格・接続方法 (機器・ガス栓)
			両 端 迅 速 継 手 付 ガ ス 用 ゴ ム 管	規格・接続方法 (機器・ガス栓)
			ガ ス コ ー ド	規格・接続方法 (機器・ガス栓)
			強 化 ガ ス ホ ー ス	規格・接続方法 (機器・ガス栓)
			機 器 直 接 続	接続方法 (機器・ガス栓)
	上 記 以 外 の 燃 焼 器	金 属 管	規格・接続方法 (機器・ガス栓)	
		金 属 可 と う 管	規格・接続方法 (機器・ガス栓)	
		ガ ス コ ー ド	規格・接続方法 (機器・ガス栓)	
		強 化 ガ ス ホ ー ス	規格・接続方法 (機器・ガス栓)	
		機 器 直 接 続	接続方法 (機器・ガス栓)	
	(備考)			

(注) 移動式燃焼器……こんろ類、オープン、炊飯器、酒かん器、コーヒー沸し器等卓上で使用するもの並びに開放ストーブ、ファンヒーター、FFストーブ、クッキングテーブル及び衣類乾燥機

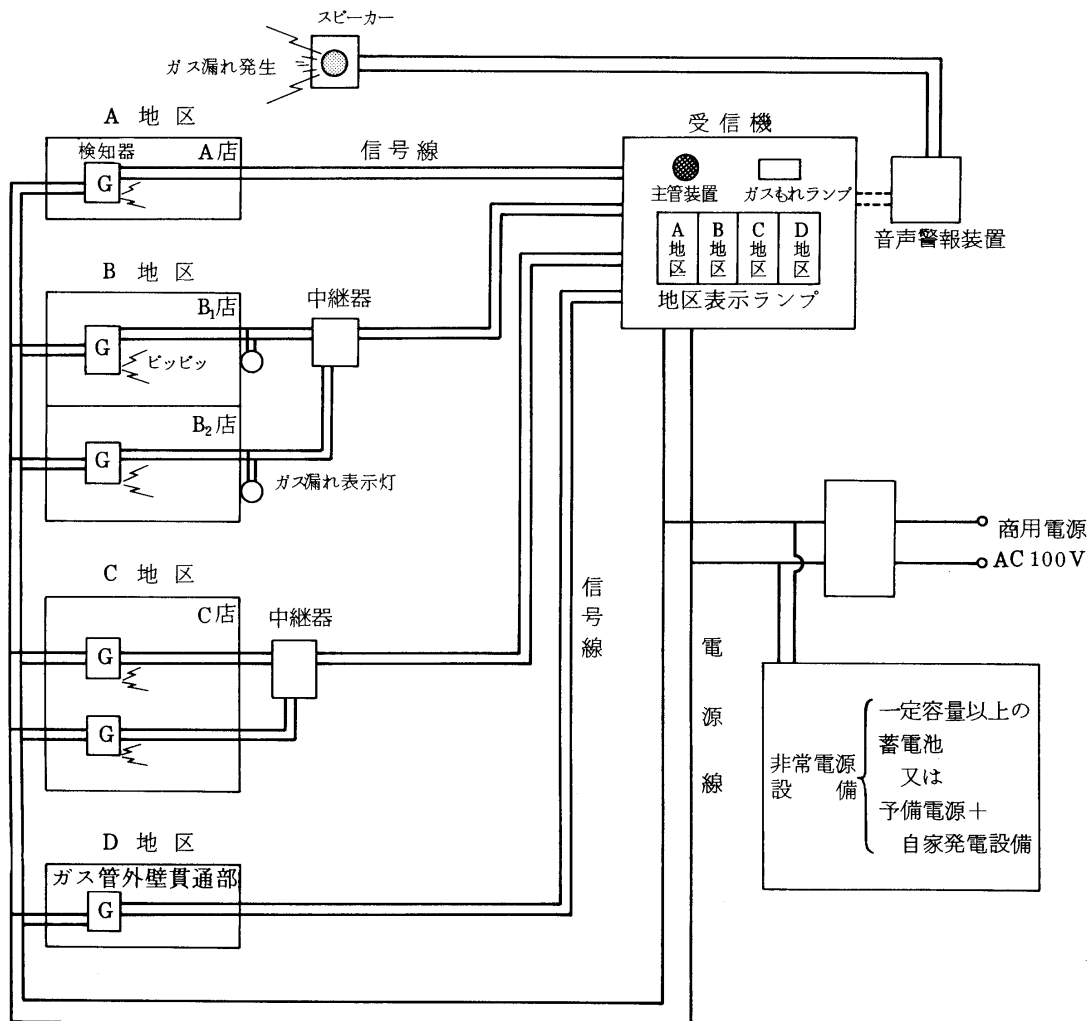
(注) 既に改善済の場合は、行き違いがございましたことをお詫びいたしますと共に、お手数ですが下記までご連絡下さいますようお願い申し上げます。

所在地

○ ○ ガ ス
電話番号
調査員

(裏)

ガス漏れ警報設備の概念図



正しいガス接続方法の例

