

制定	20130215商局第4号	平成25年3月14日付け
改正	20130318商局第5号	平成25年5月20日付け
改正	20130510商局第1号	平成25年5月31日付け
改正	20130925商局第1号	平成25年10月7日付け
改正	20131213商局第1号	平成25年12月24日付け
改正	20140626商局第2号	平成26年7月18日付け
改正	20151124商局第2号	平成27年12月3日付け
改正	20160309商局第2号	平成28年4月1日付け
改正	20160418商局第7号	平成28年5月25日付け
改正	20160826商局第1号	平成28年9月13日付け
改正	20160905商局第2号	平成28年9月23日付け
改正	20170803保局第1号	平成29年8月14日付け
改正	20180824保局第2号	平成30年10月1日付け

電気設備の技術基準の解釈

経済産業省大臣官房技術総括・保安審議官

この電気設備の技術基準の解釈（以下「解釈」という。）は、電気設備に関する技術基準を定める省令（平成9年通商産業省令第52号。以下「省令」という。）に定める技術的要件を満たすものと認められる技術的内容をできるだけ具体的に示したものである。なお、省令に定める技術的要件を満たすものと認められる技術的内容はこの解釈に限定されるものではなく、省令に照らして十分な保安水準の確保が達成できる技術的根拠があれば、省令に適合するものと判断するものである。

この解釈において、性能を規定しているものと規格を規定しているものとを併記して記載しているものは、いずれかの要件を満たすことにより、省令を満足することを示したものである。

目次

第1章 総則

第1節 通則（第1条・第2条）

第2節 電線（第3条—第12条）

第3節 電路の絶縁及び接地（第13条—第19条）

第4節 電気機械器具の保安原則（第20条—第32条）

第5節 過電流、地絡及び異常電圧に対する保護対策（第33条—第37条の2）

第2章 発電所並びに変電所、開閉所及びこれらに準ずる場所の施設（第38条—第48条）

第3章 電線路

第1節 電線路の通則（第49条・第50条）

第2節 架空電線路の通則（第51条—第63条）

第3節 低圧及び高圧の架空電線路（第64条—第82条）

第4節 特別高圧架空電線路（第83条—第109条）

第5節 屋側電線路、屋上電線路、架空引込線及び接続引込線（第110条—第119条）

第6節 地中電線路（第120条—第125条）

第7節 特殊場所の電線路（第126条—第133条）

第4章 電力保安通信設備（第134条—第141条）

第5章 電気使用場所の施設及び小出力発電設備

第1節 電気使用場所の施設及び小出力発電設備の通則（第142条—第155条）

第2節 配線等の施設（第156条—第174条）

第3節 特殊場所の施設（第175条—第180条）

第4節 特殊機器等の施設（第181条—第199条）

第5節 小出力発電設備（第200条）

第6章 電気鉄道等（第201条—第217条）

第7章 国際規格の取り入れ（第218条・第219条）

第8章 分散型電源の系統連系設備（第220条—第232条）

別表

第1章 総則

第1節 通則

【用語の定義】（省令第1条）

第1条 この解釈において、次の各号に掲げる用語の定義は、当該各号による。

- 一 使用電圧（公称電圧） 電路を代表する線間電圧
- 二 最大使用電圧 次のいずれかの方法により求めた、通常の使用状態において電路に加わる最大の線間電圧
 - イ 使用電圧が、電気学会電気規格調査会標準規格 JEC-0222-2009「標準電圧」の「3.1 公称電圧が1,000Vを超える電線路の公称電圧及び最高電圧」又は「3.2 公称電圧が1,000V以下の電線路の公称電圧」に規定される公称電圧に等しい電路においては、使用電圧に、1-1表に規定する係数を乗じた電圧

1-1表

使用電圧の区分	係数
1,000V以下	1.15
1,000Vを超え500,000V未満	1.15/1.1
500,000V	1.05、1.1又は1.2
1,000,000V	1.1

- ロ イに規定する以外の電路においては、電路の電源となる機器の定格電圧（電源となる機器が変圧器である場合は、当該変圧器の最大タップ電圧とし、電源が複数ある場合は、それらの電源の定格電圧のうち最大のもの）
- ハ 計算又は実績により、イ又はロの規定により求めた電圧を上回ることが想定される場合は、その想定される電圧
- 三 技術員 設備の運転又は管理に必要な知識及び技能を有する者
- 四 電気使用場所 電気を使用するための電気設備を施設した、1の建物又は1の単位をなす場所
- 五 需要場所 電気使用場所を含む1の構内又はこれに準ずる区域であって、発電所、変電所及び開閉所以外のもの
- 六 変電所に準ずる場所 需要場所において高圧又は特別高圧の電気を受電し、変圧器その他の電気機械器具により電気を変成する場所
- 七 開閉所に準ずる場所 需要場所において高圧又は特別高圧の電気を受電し、開閉器その他の装置により電路の開閉をする場所であって、変電所に準ずる場所以外のもの
- 八 電車線等 電車線並びにこれと電氣的に接続するちょう架線、ブラケット及びスパン線
- 九 架空引込線 架空電線路の支持物から他の支持物を経ずに需要場所の取付け点に至る架空電線
- 十 引込線 架空引込線及び需要場所の造営物の側面等に施設する電線であって、当該需要場所の引込口に至るもの
- 十一 屋内配線 屋内の電気使用場所において、固定して施設する電線（電気機械器具内の電線、管灯回路の配線、エックス線管回路の配線、第142条第七号に規定する接触電線、第181条第1項に規定する小勢力回路の電線、第182条に規定する出退表示灯回路の電線、第183条に規定する特別低電圧照明回路の電線及び電線路の電線を除く。）
- 十二 屋側配線 屋外の電気使用場所において、当該電気使用場所における電気の使用を目的として、造営物に固定して施設する電線（電気機械器具内の電線、管灯回路の配線、第142条第七号に規定する接触電線、第181条第1項に規定する小勢力回路の電線、第182条に規定する出退表示灯回路の電線及び電線路の電線を除く。）
- 十三 屋外配線 屋外の電気使用場所において、当該電気使用場所における電気の使用を目的として、固定して施設する電線（屋側配線、電気機械器具内の電線、管灯回路の配線、第142条第七号に規定する接触電線、第181条第1項に規定する小勢力回路の電線、第182条に規定する出退表示灯回路の電線及び電線路の電線を除く。）
- 十四 管灯回路 放電灯用安定器又は放電灯用変圧器から放電管までの電路
- 十五 弱電流電線 弱電流電気の伝送に使用する電気導体、絶縁物で被覆した電気導体又は絶縁物で被覆した上を保護被覆で保護した電気導体（第181条第1項に規定する小勢力回路の電線又は第182条に規定する出退表示灯

回路の電線を含む。)

- 十六 弱電流電線等 弱電流電線及び光ファイバケーブル
- 十七 弱電流電線路等 弱電流電線路及び光ファイバケーブル線路
- 十八 多心型電線 絶縁物で被覆した導体と絶縁物で被覆していない導体とからなる電線
- 十九 ちょう架用線 ケーブルをちょう架する金属線
- 二十 複合ケーブル 電線と弱電流電線とを束ねたものの上に保護被覆を施したケーブル
- 二十一 接近 一般的な接近している状態であって、並行する場合を含み、交差する場合及び同一支持物に施設される場合を除くもの
- 二十二 工作物 人により加工された全ての物体
- 二十三 造営物 工作物のうち、土地に定着するものであって、屋根及び柱又は壁を有するもの
- 二十四 建造物 造営物のうち、人が居住若しくは勤務し、又は頻繁に出入り若しくは来集するもの
- 二十五 道路 公道又は私道（横断歩道橋を除く。）
- 二十六 水気のある場所 水を扱う場所若しくは雨露にさらされる場所その他水滴が飛散する場所、又は常時水が漏出し若しくは結露する場所
- 二十七 湿気の多い場所 水蒸気が充満する場所又は湿度が著しく高い場所
- 二十八 乾燥した場所 湿気の多い場所及び水気のある場所以外の場所
- 二十九 点検できない隠ぺい場所 天井ふところ、壁内又はコンクリート床内等、工作物を破壊しなければ電気設備に接近し、又は電気設備を点検できない場所
- 三十 点検できる隠ぺい場所 点検口がある天井裏、戸棚又は押入れ等、容易に電気設備に接近し、又は電気設備を点検できる隠ぺい場所
- 三十一 展開した場所 点検できない隠ぺい場所及び点検できる隠ぺい場所以外の場所
- 三十二 難燃性 炎を当てても燃え広がらない性質
- 三十三 自消性のある難燃性 難燃性であって、炎を除くと自然に消える性質
- 三十四 不燃性 難燃性のうち、炎を当てても燃えない性質
- 三十五 耐火性 不燃性のうち、炎により加熱された状態においても著しく変形又は破壊しない性質
- 三十六 接触防護措置 次のいずれかに適合するように施設することをいう。
 - イ 設備を、屋内にあつては床上2.3m以上、屋外にあつては地表上2.5m以上の高さに、かつ、人が通る場所から手を伸ばしても触れることのない範囲に施設すること。
 - ロ 設備に人が接近又は接触しないよう、さく、へい等を設け、又は設備を金属管に収める等の防護措置を施すこと。
- 三十七 簡易接触防護措置 次のいずれかに適合するように施設することをいう。
 - イ 設備を、屋内にあつては床上1.8m以上、屋外にあつては地表上2m以上の高さに、かつ、人が通る場所から容易に触れることのない範囲に施設すること。
 - ロ 設備に人が接近又は接触しないよう、さく、へい等を設け、又は設備を金属管に収める等の防護措置を施すこと。
- 三十八 架渉線 架空電線、架空地線、ちょう架用線又は添架通信線等のもの

【適用除外】（省令第3条）

第2条 鉄道営業法（明治33年法律第65号）、軌道法（大正10年法律第76号）又は鉄道事業法（昭和61年法律第92号）が適用され又は準用される電気設備であつて、2-1表の左欄に掲げるものは、同表の右欄に掲げる規定を適用せず、鉄道営業法、軌道法又は鉄道事業法の相当規定の定めるところによること。

2-1表

電気設備の種類		適用しない規定
鉄道、索道又は軌道の専用敷地内に施設するもの	電気鉄道用変電所相互を接続する送電用の電線路	第31条、第39条、第49条、第50条、第53条から第55条まで、第58条第1項第七号、同項第十二号及び第3項、第59条（第2項から第4項までは、低圧又は高圧の架空電線路に係るものに限る。）、第60条から第87条まで、第89条から第123条まで、第125条から第133条まで、第206条から第208条まで、並びに第216条
	送電用の電線路以外の電気設備	
電車線等及びレール		第205条、第214条、第215条及び第217条
電気鉄道用変電所		第39条及び第48条第三号から第七号まで

(備考)

1. 踏切内は、専用敷地内とみなす。
2. 電気鉄道用変電所とは、直流変成器又は交流き電用変圧器を施設する変電所をいう。

第2節 電線

【電線の規格の共通事項】（省令第6条、第21条、第57条第1項）

第3条 第5条、第6条及び第8条から第10条までに規定する電線の規格に共通の事項は、次の各号のとおりとする。

- 一 通常の使用状態における温度に耐えること。
- 二 線心が2本以上のものにあつては、色分けその他の方法により線心が識別できること。
- 三 導体補強線を有するものにあつては、導体補強線は、次に適合すること。
 - イ 天然繊維若しくは化学繊維又は鋼線であること。
 - ロ 鋼線にあつては、次に適合すること。
 - (イ) 直径が5mm以下であること。
 - (ロ) 引張強さが686N/mm²以上であること。
 - (ハ) 表面は滑らかで、かつ、傷等がないこと。
 - (ニ) すず若しくは亜鉛のめっきを施したものの、又はステンレス鋼線であること。
- 四 補強索を有するものにあつては、補強索は、次に適合すること。
 - イ 引張強さが294N/mm²以上の鋼線であること。
 - ロ 絶縁体又は外装に損傷を与えるおそれのないものであること。
 - ハ 表面は滑らかで、かつ、傷等がないこと。
 - ニ すず若しくは亜鉛のめっきを施したものの、又はステンレス鋼線であること。
- 五 セパレータを有するものにあつては、セパレータは、次に適合すること。
 - イ 紙、天然繊維、化学繊維、ガラス繊維、天然ゴム混合物、合成ゴム又は合成樹脂であること。
 - ロ 厚さは、1mm以下であること。ただし、耐火電線である旨の表示のあるものにあつては、1.5mm以下とすることができる。
- 六 遮へいを有するものにあつては、遮へいは、次に適合すること。
 - イ アルミニウム製のものにあつては、ケーブル以外の電線に使用しないこと。
 - ロ 厚さが0.8mm以下のテープ状のもの、厚さが2mm以下の被覆状のもの、厚さが2.5mm以下の編組状のもの又は直径5mm以下の線状のものであること。
- 七 介在物を有するものにあつては、介在物は、紙、天然繊維、化学繊維、ガラス繊維、天然ゴム混合物、合成ゴム又は合成樹脂であること。
- 八 防湿剤、防腐剤又は塗料を施すものにあつては、防湿剤、防腐剤及び塗料は、次に適合すること。
 - イ 容易に水に溶解しないこと。
 - ロ 絶縁体、外装、外部編組、セパレータ、補強索又は接地線の性能を損なうおそれのないものであること。
- 九 接地線を有するものにあつては、接地線は、次に適合すること。
 - イ 導体は、次に適合すること。

- (イ) 単線にあつては、別表第1に規定する軟銅線であつて、直径が1.6mm以上のものであること。
- (ロ) より線にあつては、別表第1に規定する軟銅線を素線としたより線であつて、公称断面積が0.75mm²以上のものであること。
- (ハ) 次のいずれかに該当するものにあつては、すず若しくは鉛又はこれらの合金のめっきを施してあること。
- (1) ビニル混合物及びポリエチレン混合物以外のもので被覆してあるもの
 - (2) 被覆を施していないもの（電線の絶縁体又は外装がビニル混合物及びポリエチレン混合物以外の絶縁物である場合に限る。）
- ロ 被覆を施してあるものにあつては、被覆の厚さが接地線の線心以外の線心の絶縁体の厚さの70%を超え、かつ、導体の太さが接地線の導体以外の導体の太さの80%を超えると、又は接地線の線心が2本以上のときは、接地線である旨を表示してあること。

【裸電線等】（省令第6条、第57条第2項）

第4条 裸電線（バスダクトの導体その他のたわみ難い電線、ライティングダクトの導体、絶縁トロリー線の導体及び電気さくの電線を除く。）及び支線、架空地線、保護線、保護網、電力保安通信用弱電流電線その他の金属線（絶縁電線、多心型電線、コード、キャプタイヤケーブル及びケーブル並びに第181条第1項第三号ロただし書の規定により使用する被覆線を除く。）には、次の各号に適合するものを使用すること。

- 一 電線として使用するものは、通常の使用状態における温度に耐えること。
- 二 単線は、4-1表の左欄に掲げる金属線であつて、同表の中欄に規定する導電率及び同表の右欄に規定する単位断面積当たりの引張強さを有するものであること。

4-1表

金属線の種類		導電率	単位断面積当たりの引張強さ (N/mm ²)	
直径12mm以下の硬銅線		96%以上	別表第1の値	
軟銅線		98%以上	別表第1の値	
銅合金線	直径5mm以下のけい銅線	45%以上	4-2表の値以上	
	直径5mm以下のC合金線	35%以上	4-2表の値以上	
	直径5mm以下のカドミウム銅合金線	85%以上	4-2表の値以上	
	直径5mm以下の耐熱銅合金線	95%以上	4-2表の値以上	
直径6.6mm以下の硬アルミ線		61%以上	別表第2の値	
アルミ合金線	直径6.6mm以下のイ号アルミ線	52%以上	309以上	
	直径6.6mm以下の高力アルミ合金線	53%以上	別表第2の値	
	直径6.6mm以下の耐熱アルミ合金線	57%以上	別表第2の値	
	直径6.6mm以下の高力耐熱アルミ合金線	53%以上	別表第2の値	
銅覆鋼線	直径5mm以下の特別強力銅覆鋼線	19%以上	4-2表の値以上	
	直径5mm以下の強力銅覆鋼線	29%以上	4-2表の値以上	
アルミ覆鋼線	直径5mm以下の超強力アルミ覆鋼線	14%以上	別表第3の値	
	直径5mm以下の特別強力アルミ覆鋼線	20%以上	別表第3の値	
	直径5mm以下の強力アルミ覆鋼線	22%以上	別表第3の値	
	直径5mm以下の普通アルミ覆鋼線	30%以上	別表第3の値	
直径5mm以下のアルミめっき鋼線		—	別表第3の値	
亜鉛めっき鋼線	直径5mm以下の超強力亜鉛めっき鋼線	—	1,960以上	
	直径5mm以下の特別強力亜鉛めっき鋼線	第1種	—	1,770以上
		第2種	—	1,670以上
	普通亜鉛めっき鋼線	第1種	—	1,230以上
		第2種	—	883以上
		第3種	—	686以上

インバー線	直径5mm以下のアルミ覆インバー線	—	別表第3の値
	直径5mm以下の亜鉛めっきインバー線	—	別表第3の値
亜鉛めっきその他のさび止めめっきを施した鉄線		—	294以上

4-2表

直径 (mm)	単位断面積当たりの引張強さ (N/mm ²)										
	けい銅線	C合金			カドミウム銅合金線	耐熱銅合金線	特別強力銅覆鋼線			強力銅覆鋼線	
		導電率が35%以上40%未満のもの	導電率が40%以上45%未満のもの	導電率が45%以上のもの			導電率が19%以上29%未満のもの	導電率が29%以上39%未満のもの	導電率が39%以上のもの	導電率が29%以上39%未満のもの	導電率が39%以上のもの
0.9以下	652	892	843	757	604	452	1,480	1,240	1,180	1,120	1,060
0.9を超え1.0以下	652	892	843	757	604	451	1,480	1,240	1,180	1,120	1,060
1.0を超え1.2以下	652	892	843	757	604	449	1,480	1,240	1,180	1,120	1,060
1.2を超え1.4以下	652	891	841	753	604	447	1,480	1,240	1,180	1,120	1,060
1.4を超え1.6以下	646	889	837	750	597	444	1,480	1,240	1,180	1,120	1,060
1.6を超え1.8以下	640	888	835	746	591	442	1,480	1,240	1,180	1,120	1,060
1.8を超え2.0以下	634	887	832	742	584	440	1,480	1,240	1,180	1,120	1,060
2.0を超え2.3以下	626	885	827	736	575	437	1,450	1,240	1,140	1,080	1,000
2.3を超え2.6以下	617	882	822	732	565	433	1,420	1,240	1,100	1,040	956
2.6を超え2.9以下	608	880	818	726	555	431	1,380	1,210	1,060	1,000	918
2.9を超え3.2以下	598	877	813	720	545	428	1,340	1,180	1,040	971	890
3.2を超え3.5以下	590	875	808	715	536	424	1,290	1,150	1,010	945	863
3.5を超え3.7以下	584	873	805	711	530	422	—	1,130	990	928	846
3.7を超え4.0以下	576	871	800	705	530	419	—	1,100	971	905	824
4.0を超え4.3以下	572	869	795	698	514	416	—	1,070	951	883	800
4.3を超え4.5以下	567	867	792	696	510	414	—	1,050	941	868	785
4.5を超え5.0以下	558	863	785	686	501	408	—	1,000	912	839	753

三 より線（光ファイバケーブルを内蔵できる構造のものを除く。）は、次に適合するものであること。

イ 構造は、次のいずれかのものであること。

(イ) 前号に規定する単線で、かつ、種類が同一であるものを素線とするより線

(ロ) 前号に規定する硬銅線又は耐熱銅合金線と、前号に規定する銅覆鋼線とを素線とするより線

(ハ) 内側は前号に規定する硬アルミ線、アルミ合金線、アルミ覆鋼線、アルミめっき鋼線、超強力亜鉛めっき鋼線、特別強力亜鉛めっき鋼線若しくはインバー線、又は直径5mm以下の亜鉛めっき鋼線であって単位断面積当たりの引張強さが別表第3に規定する値以上のもの、かつ、外側は前号に規定する硬アルミ線、アルミ合金線又はアルミ覆鋼線であるより線

ロ 引張強さは、次の式により計算した値以上であること。

$$T = \sum (\sigma \times S \times n) \times k$$

T は、より線の引張強さ (単位: N)

σ は、素線 (単線) の単位断面積当たりの引張強さ (単位: N/mm²)

S は、素線 (単線) の断面積 (素線が圧縮されたものであるときは、圧縮後の断面積) (単位: mm²)

n は、素線数 (単位: 本)

k は、引張強さ減少係数であって、4-3表に規定する値

Σ は、素線の種類ごとに計算したものを合計することを意味する。

4-3表

より線の種類	引張強さ減少係数
イ(イ)に規定するもののうち、素線がアルミめっき鋼線、亜鉛めっき鋼線、インバー線又は亜鉛めっきその他のさび止めめっきを施した鉄線以外のものであって、素線数が3以下のもの	0.95
イ(ロ)に規定するもののうち、素線数が3以下のもの	
イ(イ)に規定するもののうち、素線がアルミめっき鋼線、亜鉛めっき鋼線又は亜鉛めっきその他のさび止めめっきを施した鉄線であるものであって、素線数が7以下のもの	0.92
上記以外のもの	0.9

四 光ファイバケーブルを内蔵できる構造のより線は、次のいずれかに適合するものであること。

イ 第二号に規定する硬アルミ線、アルミ合金線、アルミ覆鋼線、アルミめっき鋼線、亜鉛めっき鋼線若しくはインバー線、又は直径5mm以下の亜鉛めっき鋼線であって、単位断面積当たりの引張強さが別表第3に規定する値以上のものを素線とするより線であり、引張強さが、前号ロに規定する式において引張強さ減少係数を0.9として計算した値以上であること。

ロ 内側は4-4表の左欄に掲げる金属線であって、同表の中欄に規定する導電率及び同表の右欄に規定する単位断面積当たりの引張強さを有し、外側はイに規定するより線であること。

4-4表

金属線の種類	導電率	単位断面積当たりの引張強さ (N/mm ²)
直径12mm以下のアルミ線	61%以上	59以上
直径12mm以下のアルミ合金線	52%以上	118以上

【絶縁電線】（省令第5条第2項、第6条、第21条、第57条第1項）

第5条 絶縁電線は、電気用品安全法（昭和36年法律第234号）の適用を受けるもの又は次の各号に適合する性能を有するものを使用すること。ただし、第21条第三号若しくは第168条第1項第二号ロの規定により第3項各号に適合する性能を有する引下げ用高圧絶縁電線を使用する場合、又は第181条第1項第三号ロ若しくは第六号イ(イ)、若しくは第182条第四号イの規定により第181条第3項に規定する絶縁電線を使用する場合は、この限りでない。

一 通常の使用状態における温度に耐えること。

二 構造は、絶縁物で被覆した電気導体であること。

三 低圧絶縁電線の絶縁体の厚さは、別表第4に規定する値を標準値とし、その平均値が標準値の90%以上、その最小値が標準値の80%以上であること。

四 完成品は、次に適合するものであること。

イ 清水中に1時間浸した後、導体と大地との間に5-1表に規定する交流電圧を連続して1分間加えたとき、これに耐える性能を有すること。

5-1表

絶縁電線の種類		交流電圧 (V)
低圧絶縁電線	導体の断面積が300mm ² 以下のもの	3,000
	導体の断面積が300mm ² を超えるもの	3,500
高圧絶縁電線		12,000
特別高圧絶縁電線		25,000

ロ イの試験の後において、導体と大地との間に100Vの直流電圧を1分間加えた後に測定した絶縁体の絶縁抵抗が、別表第6に規定する値以上であること。

2 第1項各号に規定する性能を満足する、600Vビニル絶縁電線、600Vポリエチレン絶縁電線、600Vふっ素樹脂絶縁電線、600Vゴム絶縁電線、屋外用ビニル絶縁電線、高圧絶縁電線又は特別高圧絶縁電線の規格は、第3条及び次の各号のとおりとする。

一 導体は、次のいずれかであること。

イ 別表第1に規定する銅線又はこれを素線としたより線（絶縁体に天然ゴム混合物、スチレンブタジエンゴム混合物、エチレンプロピレンゴム混合物又はけい素ゴム混合物を使用するものにあつては、すず若しくは鉛又はこれらの合金のめっきを施したものに限る。）

ロ 別表第2に規定するアルミ線若しくはこれを素線としたより線又はアルミ成形単線（引張強さが59N/mm²以上98N/mm²未満、伸びが20%以上、導電率が61%以上のものに限る。）

ハ 内側は別表第3に規定する鋼線、かつ、外側は別表第2に規定するアルミ線であるより線

二 絶縁体は、次に適合するものであること。

イ 材料は、5-2表の左欄に掲げる絶縁電線の種類に応じ、それぞれ同表の右欄に掲げるものであつて、電気用品の技術上の基準を定める省令の解釈(20130605商局第3号)別表第一附表第十四に規定する試験を行ったとき、これに適合するものであること。

5-2表

絶縁電線の種類	材料
600Vビニル絶縁電線又は屋外用ビニル絶縁電線	ビニル混合物
600Vポリエチレン絶縁電線	ポリエチレン混合物
600Vふっ素樹脂絶縁電線	ふっ素樹脂混合物
600Vゴム絶縁電線	天然ゴム混合物、スチレンブタジエンゴム混合物、エチレンプロピレンゴム混合物又はけい素ゴム混合物
高圧絶縁電線	ポリエチレン混合物又はエチレンプロピレンゴム混合物
特別高圧絶縁電線	架橋ポリエチレン混合物

ロ 厚さは、600Vビニル絶縁電線、600Vポリエチレン絶縁電線、600Vふっ素樹脂絶縁電線、600Vゴム絶縁電線、屋外用ビニル絶縁電線にあつては別表第4、高圧絶縁電線にあつては別表第5、特別高圧絶縁電線にあつては5-3表に規定する値（導体に接する部分に半導電層を設ける場合は、その厚さを減じた値）を標準値とし、その平均値が標準値の90%以上、その最小値が標準値の80%以上であること。

5-3表

導体の公称断面積 (mm ²)	特別高圧絶縁電線の絶縁体の厚さ (mm)
22以上 38以下	2.5
38を超え 150以下	3.0
150を超え 500以下	3.5

三 絶縁体に天然ゴム混合物、スチレンブタジエンゴム混合物又はけい素ゴム混合物（電気用品の技術上の基準を定める省令の解釈別表第一附表第二十五に規定する試験を行ったとき、これに適合するものを除く。）を使用するものにあつては、絶縁体の上により糸で密に約0.7mmの厚さの外部編組を施す又はこれと同等以上の強度を有する被覆を施してあること。

四 絶縁体に天然ゴム混合物又はスチレンブタジエンゴム混合物を使用するものにあつては、外部編組は、防湿剤を施してあること。

五 完成品は、次に適合するものであること。

イ 清水中に1時間浸した後、導体と大地との間に5-4表に規定する交流電圧を連続して1分間加えたとき、これに耐える性能を有すること。

5-4表

絶縁電線の種類	交流電圧 (V)
屋外用ビニル絶縁電線	3,000
600Vビニル絶縁電線、600Vポリエチレン絶縁電線、 600Vふっ素樹脂絶縁電線又は600Vゴム絶縁電線	導体の断面積が300mm ² 以下のもの 3,000 導体の断面積が300mm ² を超えるもの 3,500
高圧絶縁電線	12,000
特別高圧絶縁電線	25,000

ロ 屋外用ビニル絶縁電線以外のものにあつては、イの試験の後において、導体と大地との間に100Vの直流電圧を1分間加えた後に測定した絶縁体の絶縁抵抗が、別表第7に規定する値以上であること。

3 引下げ用高圧絶縁電線は、次の各号に適合する性能を有するものであること。

一 第1項各号の規定に適合すること。

二 完成品は、清水中に30分間浸した後、表面の水分をふきとり、10cmの間隔で2箇所直径1mmの裸線を巻き、これらの裸線の間を5,000Vの交流電圧を連続して1分間加えたとき、発煙、燃焼又はせん絡を生じないこと。

4 第3項に規定する性能を満足する引下げ用高圧絶縁電線の規格は、第3条及び次の各号のとおりとする。

一 導体は、別表第1に規定する銅線又はこれを素線としたより線（絶縁体にブチルゴム混合物又はエチレンプロピレンゴム混合物を使用するものにあつては、すず若しくは鉛又はこれらの合金のめっきを施したものに限り。）であること。

二 絶縁体は、次に適合するものであること。

イ 材料は、ポリエチレン混合物、ブチルゴム混合物又はエチレンプロピレンゴム混合物であつて、電気用品の技術上の基準を定める省令の解釈別表第一附表第十四に規定する試験を行ったとき、これに適合するものであること。

ロ 厚さは、5-5表に規定する値（導体に接する部分に半導電層を設ける場合は、その厚さを減じた値）を標準値とし、その平均値が標準値の90%以上、その最小値が標準値の80%以上であること。

5-5表

使用電圧の 区分 (V)	導線		絶縁体の厚さ (mm)	
	より線 (公称断面積mm ²)	単線 (直径mm)	ポリエチレン混合物又はエチレン プロピレンゴム混合物の場合	ブチルゴム混合物 の場合
3,500以下	5.5以上30以下	2.0以上5.0以下	2.0	3.0
3,500超過	5.5以上30以下	2.0以上5.0以下	3.0	4.0

三 完成品は、次に適合するものであること。

イ 清水中に1時間浸した後、導体と大地との間に、使用電圧が3,500V以下のものにあつては6,000V、3,500Vを超えるものにあつては12,000Vの交流電圧を連続して1分間加えたとき、これに耐える性能を有すること。

ロ イの試験の後において、導体と大地との間に100Vの直流電圧を1分間加えた後に測定した絶縁体の絶縁抵抗が、別表第7に規定する値以上であること。

ハ 清水中に30分間浸した後、表面の水分をふきとり、10cmの間隔で2箇所直径1mmの裸線を巻き、これらの裸線の間を5,000Vの交流電圧を連続して1分間加えたとき、発煙、燃焼又はせん絡を生じないこと。

【多心型電線】（省令第6条、第21条、第57条第1項、第2項）

第6条 多心型電線は、次の各号に適合する性能を有するものを使用すること。

一 通常の使用状態における温度に耐えること。

二 構造は、絶縁物で被覆した導体を絶縁物で被覆していない導体の周囲にらせん状に巻き付けた電線であること。

三 絶縁体の厚さは、別表第4に規定する値を標準値とし、その平均値が標準値の90%以上、その最小値が標準値の80%以上であること。

四 完成品は、次に適合するものであること。

イ 絶縁物で被覆した導体相互間及び絶縁物で被覆した導体と絶縁物で被覆していない導体との間に、3,500V（導体の断面積が300mm²以下のものにあつては、3,000V）の交流電圧を連続して1分間加えたとき、これに耐える性能を有すること。

ロ イの試験の後において、絶縁物で被覆した導体と絶縁物で被覆していない導体との間に、100Vの直流電圧を1分間加えた後に測定した絶縁体の絶縁抵抗が、別表第6に規定する値以上であること。

2 第1項各号に規定する性能を満足する、多心型電線の規格は、第3条及び次の各号のとおりとする。

一 構造は、絶縁物で被覆した導体を絶縁物で被覆していない導体の周囲に、絶縁物で被覆した導体の外径の80倍以下のピッチでらせん状に巻き付けたものであること。

二 絶縁物で被覆した導体は、次に適合するものであること。

イ 導体は、次のいずれかであること。

(イ) 別表第1に規定する硬銅線又はこれを素線としたより線(絶縁体にエチレンプロピレンゴム混合物を使用するものあつては、すず若しくは鉛又はこれらの合金のめっきを施したものに限り。)

(ロ) 別表第2に規定する硬アルミ線若しくは半硬アルミ線又はこれらを素線としたより線

ロ 絶縁体は、次に適合するものであること。

(イ) 材料は、ビニル混合物、ポリエチレン混合物又はエチレンプロピレンゴム混合物であつて、電気用品の技術上の基準を定める省令の解釈別表第一附表第十四に規定する試験を行ったとき、これに適合するものであること。

(ロ) 厚さは、別表第4に規定する値を標準値とし、その平均値が標準値の90%以上、その最小値が標準値の80%以上であること。

三 絶縁物で被覆していない導体は、次のいずれかであること。

イ 別表第1に規定する硬銅線又はこれを素線としたより線

ロ 内側は別表第3に規定する鋼線、かつ、外側は別表第2に規定する硬アルミ線であるより線

四 完成品は、次に適合するものであること。

イ 絶縁物で被覆した導体相互間及び絶縁物で被覆した導体と絶縁物で被覆していない導体との間に、3,500V(導体の断面積が300mm²以下のものあつては、3,000V)の交流電圧を連続して1分間加えたとき、これに耐える性能を有すること。

ロ イの試験の後において、絶縁物で被覆した導体と絶縁物で被覆していない導体との間に、100Vの直流電圧を1分間加えた後に測定した絶縁体の絶縁抵抗が、別表第7に規定する値以上であること。

【コード】(省令第57条第1項)

第7条 コードは、電気用品安全法の適用を受けるものであること。

【キャブタイヤケーブル】(省令第5条第2項、第6条、第21条、第57条第1項)

第8条 キャブタイヤケーブルは、電気用品安全法の適用を受けるもの又は次の各号に適合する性能を有するものを使用すること。

一 通常の使用状態における温度に耐えること。

二 構造は、絶縁物で被覆した上に外装で保護した電気導体であること。また、高圧用のキャブタイヤケーブルにあつては単心のものは線心の上に、多心のものは線心をまとめたもの又は各線心の上に、金属製の電気遮へい層を設けたものであること。

三 低圧用キャブタイヤケーブルの絶縁体の厚さは、8-1表に規定する値を標準値とし、その平均値が標準値の90%以上、その最小値が標準値の80%以上であること。

8-1表

導体の公称断面積 (mm ²)	絶縁体の厚さ (mm)			
	ビニル混合物の場合	3種クロロブレンキャブタイヤケーブル、3種クロロスルホン化ポリエチレンキャブタイヤケーブル、2種クロロブレンキャブタイヤケーブル、4種クロロブレンキャブタイヤケーブル	3種クロロブレンキャブタイヤケーブル、2種クロロブレンキャブタイヤケーブル又はクロロスルホン化ポリエチレンキャブタイヤケーブル	天然ゴム混合物又はブチルゴム混合物の場合
	ポリエチレン混合物、ポリオレフィン混合物又はエチレンプロピレンゴム混合物の場合			
	ビニルキャブタイヤケーブル、耐燃性ポリオレフィンキャブタイヤケーブル、2種クロロブレンキャブタイヤケーブル、2種クロロスルホン化ポリエチレンキャブタイヤケーブル	3種クロロブレンキャブタイヤケーブル、3種クロロスルホン化ポリエチレンキャブタイヤケーブル、3種耐燃性エチレンゴムキャブタイヤケーブル、4種クロロブレンキャブタイヤケーブル	ビニルキャブタイヤケーブル、2種クロロブレンキャブタイヤケーブル又はクロロスルホン化ポリエチレンキャブタイヤケーブル	3種クロロブレンキャブタイヤケーブル、3種クロロスルホン化ポリエチレンキャブタイヤケーブル、4種クロロブレンキャブタイヤケーブル又は4種クロロスルホン化

		ヤケーブル又は2種耐燃性エチレンゴムキャブタイヤケーブル	ブル又は4種クロロスルホン化キャブタイヤケーブル		ポリエチレンキャブタイヤケーブル
0.75以上 3.5以下	0.8	0.8	1.2	1.1	1.4
3.5を超え5.5以下	1.0	1.0	1.2	1.1	1.4
5.5を超え 8以下	1.2	1.0	1.2	1.1	1.4
8を超え 14以下	1.4	1.0	1.2	1.4	1.4
14を超え 22以下	1.6	1.2	1.6	1.4	1.8
22を超え 30以下	1.6	1.2	1.6	1.8	1.8
30を超え 38以下	1.8	1.2	1.6	1.8	1.8
38を超え 60以下	1.8	1.5	2.1	1.8	2.3
60を超え100以下	2.0	2.0	2.1	2.3	2.3
100を超え150以下	2.2	2.0	2.7	2.3	2.9
150を超え250以下	2.4	2.5	3.3	2.9	3.5
250を超え400以下	2.6	2.5	3.3	2.9	3.5
400を超え500以下	2.8	3.0	3.8	3.5	4.0

四 外装は、次に適合するものであること。

イ 8-2表の左欄に掲げるキャブタイヤケーブルの種類に応じ、それぞれ同表の中欄に掲げる材料であって、電気用品の技術上の基準を定める省令の解釈別表第一附表第十四に規定する試験を行ったとき、これに適合するものを同表の右欄に規定する値以上の厚さに設けたもの又はこれと同等以上の機械的強度を有するものであること。

8-2表

キャブタイヤケーブルの種類		材料	外装の厚さ (mm)
低 圧 用	ビニルキャブタイヤケーブル	ビニル混合物	$\frac{D}{15} + 1.3$
	耐燃性ポリオレフィンキャブタイヤケーブル	耐燃性ポリオレフィン混合物	
	2種キャブタイヤケーブル	クロロプレンゴム混合物	$\frac{D}{15} + 2.2$
	3種キャブタイヤケーブル		
4種キャブタイヤケーブル			
高 圧 用	2種キャブタイヤケーブル	クロロプレンゴム混合物	$\frac{D}{15} + 2.2$
	3種キャブタイヤケーブル		$\frac{D}{15} + 2.7$

(備考)

1. D は、丸形のものにあつては外装の内径、その他のものにあつては外装の内短径と内長径の和を2で除した値 (単位：mm)
2. 外装の厚さは、小数点第2位以下を四捨五入した値

ロ 3種キャブタイヤケーブル、4種キャブタイヤケーブルの外装にあつては、中間に厚さ1mm以上の綿帆布テープ又はこれと同等以上の強度を有する補強層を設けたものであること。

五 完成品は、次に適合するものであること。

イ 8-3表に規定する試験方法で、8-4表に規定する交流電圧を加えたとき、これに耐える性能を有すること。

8-3表

キャブタイヤケーブルの種類		試験方法
低圧用	単心のもの	清水中に1時間浸した後、導体と大地との間に交流電圧を連続して1分間加える。
	多心のもの	清水中に1時間浸した後、導体相互間及び導体と大地との間に交流電圧を連続して1分間加える。
高圧用	単心のもの	導体と遮へいとの間に交流電圧を連続して10分間加える。
	多心のもの	導体相互間及び導体と遮へいとの間に交流電圧を連続して10分間加える。

8-4表

キャブタイヤケーブルの種類		交流電圧 (V)
低圧用		3,000
高圧用	使用電圧が1,500V以下のもの	5,500
	使用電圧が1,500Vを超え3,500V以下のもの	9,000
	使用電圧が3,500Vを超えるもの	17,000

ロ イの試験の後において、導体と大地との間に100Vの直流電圧を1分間加えた後に測定した絶縁体の絶縁抵抗が、別表第6に規定する値以上であること。

ハ 電気用品の技術上の基準を定める省令の解釈別表第一(7)への規定に適合すること。

2 第1項各号に規定する性能を満足するキャブタイヤケーブルの規格は、第3条及び次の各号のとおりとする。

一 導体は、別表第1に規定する軟銅線であつて、直径が1mm以下のものを素線としたより線（絶縁体に天然ゴム混合物、ブチルゴム混合物又はエチレンプロピレンゴム混合物を使用するものにあつては、すず若しくは鉛又はこれらの合金のめっきを施したものに限る。）であること。

二 絶縁体は、次に適合するものであること。

イ 材料は、8-5表に規定するものであつて、電気用品の技術上の基準を定める省令の解釈別表第一附表第十四に規定する試験を行ったとき、これに適合するものであること。

8-5表

キャブタイヤケーブルの種類		材料
低圧用	ビニルキャブタイヤケーブル	ビニル混合物、ポリエチレン混合物、天然ゴム混合物、ブチルゴム混合物又はエチレンプロピレンゴム混合物
	耐燃性ポリオレフィンキャブタイヤケーブル	ポリオレフィン混合物
	2種	天然ゴム混合物、ブチルゴム混合物又はエチレンプロピレンゴム混合物
	3種	
	4種	
	2種	天然ゴム混合物、ブチルゴム混合物又はエチレンプロピレンゴム混合物
	3種	
	4種	
	2種	耐燃性エチレンゴムキャブタイヤケーブル
	3種	
高圧用	2種	ブチルゴム混合物又はエチレンプロピレンゴム混合物
	3種	
	2種	
	3種	

ロ 厚さは、低圧用のキャブタイヤケーブルにあつては8-1表、高圧用のキャブタイヤケーブルにあつては8-6表に規定する値（導体に接する部分に半導電層を設ける場合は、その厚さを減じた値）を標準値とし、その平均値が標準値の90%以上、その最小値が標準値の80%以上であること。

8-6表

使用電圧の区分 (V)	導体の公称断面積 (mm ²)	絶縁体の厚さ (mm)	
		ブチルゴム混合物の場合	エチレンプロピレンゴム混合物の場合
1,500以下	14以上 38以下	3.0	2.5
	38を超え 150以下	3.5	3.0
	150を超え 325以下	4.0	3.5
1,500を超え 3,500以下	14以上 38以下	3.5	3.0
	38を超え 150以下	4.0	3.5
	150を超え 325以下	4.5	4.0
3,500超過	14以上 150以下	6.0	5.0
	150を超え 325以下	6.5	5.5

三 高圧用のキャブタイヤケーブルの遮へいは、次に適合するものであること。ただし、使用電圧が1,500V以下の場合において、線心の上に半導電層を設け、かつ、直径2mmの軟銅線又はこれと同等以上の強さ及び太さの導体をその半導電層に接して設けたものは、この限りでない。

イ 2種クロロプレンキャブタイヤケーブル又は2種クロロスルホン化ポリエチレンキャブタイヤケーブルにあつては、単心の場合は線心の上に、多心の場合は線心をまとめたもの又は各線心の上に、すず若しくは鉛若しくはこれらの合金のめっきを施した厚さ0.1mmの軟銅テープ又はこれと同等以上の強度を有するすず若しくは鉛若しくはこれらの合金のめっきを施した軟銅線の編組、金属テープ若しくは被覆状の金属体を設けたものであること。

ロ 3種クロロプレンキャブタイヤケーブル又は3種クロロスルホン化ポリエチレンキャブタイヤケーブルにあつては、単心の場合は線心の上に、多心の場合は各線心の上に、半導電層を設け、更にその上にすず若しくは鉛若しくはこれらの合金のめっきを施した厚さ0.1mmの軟銅テープ又はこれと同等以上の強度を有するすず若しくは鉛若しくはこれらの合金のめっきを施した軟銅線の編組、金属テープ若しくは被覆状の金属体を設けたものであること。

四 外装は、次に適合するものであること。

イ 材料は、8-7表に規定するものであつて、電気用品の技術上の基準を定める省令の解釈別表第一附表第十四に規定する試験を行ったとき、これに適合するものであること。

8-7表

キャブタイヤケーブルの種類		材料
低 圧 用	ビニルキャブタイヤケーブル	ビニル混合物
	耐燃性ポリオレフィンキャブタイヤケーブル	耐燃性ポリオレフィン混合物
	2種	クロロプレンゴム混合物
	3種	
	4種	
	2種	クロロスルホン化ポリエチレンキャブタイヤケーブル
	3種	
	4種	
	2種	耐燃性エチレンゴムキャブタイヤケーブル
3種		
高圧用のキャブタイヤケーブル		クロロプレンゴム混合物又はクロロスルホン化ポリエチレンゴム混合物

ロ 厚さは、別表第8に規定する値を標準値とし、その平均値が標準値の90%以上、その最小値が標準値の85%

以上であること。

ハ 3種クロロプレンキャブタイヤケーブル、3種クロロスルホン化ポリエチレンキャブタイヤケーブル、3種耐燃性エチレンゴムキャブタイヤケーブル、4種クロロプレンキャブタイヤケーブル又は4種クロロスルホン化ポリエチレンキャブタイヤケーブルの外装にあつては、中間に厚さ1mm以上の綿帆布テープ又はこれと同等以上の強度を有する補強層を設けたものであること。

五 4種クロロプレンキャブタイヤケーブル又は4種クロロスルホン化ポリエチレンキャブタイヤケーブルのうち多心のものにあつては、次の計算式により計算した値以上の厚さのゴム座床を各線心の間に設けたものであること。

$$t = \frac{d}{10} + 1.4$$

t は、ゴム座床の厚さ（単位：mm。小数点二位以下は切り上げる。）

d は、線心の外径（単位：mm）

六 完成品は、次に適合するものであること。

イ 8-3表に規定する試験方法で、8-4表に規定する交流電圧を加えたとき、これに耐える性能を有すること。

ロ イの試験の後において、導体と大地との間に100Vの直流電圧を1分間加えた後に測定した絶縁体の絶縁抵抗が、別表第7に規定する値以上であること。

ハ 電気用品の技術上の基準を定める省令の解釈別表第一1（7）への規定に適合すること。

【低圧ケーブル】（省令第6条、第21条、第57条第1項）

第9条 使用電圧が低圧の電路（電気機械器具内の電路を除く。）の電線に使用するケーブルには、電気用品安全法の適用を受けるもの、次の各号に適合する性能を有する低圧ケーブル、第3項各号に適合する性能を有するMIケーブル、第5項に規定する有線テレビジョン用給電兼用同軸ケーブル、又はこれらのケーブルに保護被覆を施したものを使用すること。ただし、第172条第3項の規定によりエレベータ用ケーブルを使用する場合、同条第4項の規定により船用ケーブルを使用する場合、第181条若しくは第182条第四号イの規定により通信用ケーブルを使用する場合、第190条第1項第四号イの規定により溶接用ケーブルを使用する場合又は第195条第1項第三号の規定により発熱線接続用ケーブルを使用する場合は、この限りでない。

一 通常の使用状態における温度に耐えること。

二 構造は、絶縁物で被覆した上を外装で保護した電気導体であること。ただし、第127条第2項の規定により施設する低圧水底電線路に使用するケーブルは、外装を有しないものとするができる。

三 絶縁体の厚さは、別表第4に規定する値を標準値とし、その平均値が標準値の90%以上、その最小値が標準値の80%以上であること。

四 完成品は、次に適合するものであること。

イ 9-1表に規定する試験方法で、9-2表に規定する交流電圧を連続して1分間加えたとき、これに耐える性能を有すること。

9-1表

ケーブルの種類		試験方法
水底ケーブル以外の 金属外装ケーブル	単心のもの	導体と金属外装との間に交流電圧を加える。
	多心のもの	導体相互間及び導体と金属外装との間に交流電圧を加える。
その他のケーブル	単心のもの	清水中に1時間浸した後、導体と大地との間に交流電圧を加える。
	多心のもの	清水中に1時間浸した後、導体相互間及び導体と大地との間に交流電圧を加える。

9-2表

導体		交流電圧 (V)
成形単線及びより線 (公称断面積mm ²)	単線 (直径mm)	
8以下	3.2以下	1,500
8を超え 30以下	3.2を超え 5以下	2,000
30を超え 80以下	—	2,500
80を超え 400以下	—	3,000
400超過	—	3,500

ロ イの試験の後において、水底ケーブル以外の金属外装ケーブルにあつては導体と外装の間、その他のケーブルにあつては導体と大地との間に、100Vの直流電圧を1分間加えた後に測定した絶縁体の絶縁抵抗が、別表第6に規定する値以上であること。

2 第1項各号に規定する性能を満足する鉛被ケーブル、アルミ被ケーブル、クロロプレン外装ケーブル、ビニル外装ケーブル又はポリエチレン外装ケーブルの規格は、第3条及び次の各号のとおりとする。

一 導体は、次のいずれかであること。

イ 別表第1に規定する軟銅線又はこれを素線としたより線（絶縁体に天然ゴム混合物、ブチルゴム混合物又はエチレンプロピレンゴム混合物を使用するものにあつては、すず若しくは鉛又はこれらの合金のめっきを施したものに限る。）

ロ 別表第2に規定するアルミ線若しくはこれを素線としたより線又はアルミ成形単線（引張強さが59N/mm²以上98N/mm²未満、伸びが20%以上、導電率が61%以上のものに限る。）

ハ 内側は別表第3に規定する鋼線、かつ、外側は別表第2に規定するアルミ線であるより線

二 絶縁体は、次に適合するものであること。

イ 材料は、ビニル混合物、ポリエチレン混合物、天然ゴム混合物、ブチルゴム混合物、エチレンプロピレンゴム混合物又はふっ素樹脂混合物であつて、電気用品の技術上の基準を定める省令の解釈別表第一附表第十四に規定する試験を行ったとき、これに適合するものであること。

ロ 厚さは、別表第4に規定する値を標準値とし、その平均値が標準値の90%以上、その最小値が標準値の80%以上であること。

三 外装は、次に適合するものであること。

イ 材料は、9-3表の左欄に掲げるケーブルの種類に応じ、それぞれ同表の右欄に掲げるものであつて、ビニル混合物、ポリエチレン混合物又はクロロプレンゴム混合物にあつては、電気用品の技術上の基準を定める省令の解釈別表第一附表第十四に規定する試験を行ったとき、これに適合するものであること。

9-3表

ケーブルの種類	材料
鉛被ケーブル	純度が99.5%以上の鉛
アルミ被ケーブル	純度が99.5%以上のアルミニウム
ビニル外装ケーブル	ビニル混合物
ポリエチレン外装ケーブル	ポリエチレン混合物
クロロプレン外装ケーブル	クロロプレンゴム混合物

ロ 厚さは、別表第8に規定する値（クロロプレン外装ケーブルの外装の上にゴム引き帆布を厚さ1mm以上に重ね巻きするときは、同表に規定する値から0.5mmを減じた値）を標準値とし、その平均値が標準値の90%以上、その最小値が標準値の85%以上であること。

四 完成品は、次に適合するものであること。

イ 9-1表に規定する試験方法で、9-2表に規定する交流電圧を連続して1分間加えたとき、これに耐える性能を有すること。

ロ イの試験の後において、鉛被ケーブル又はアルミ被ケーブルにあつては導体と鉛被又はアルミ被との間に、ビニル外装ケーブル、ポリエチレン外装ケーブル又はクロロプレン外装ケーブルにあつては導体と大地との

間に、100Vの直流電圧を1分間加えた後に測定した絶縁体の絶縁抵抗が、別表第7に規定する値以上であること。

ハ 鉛被ケーブル又はアルミ被ケーブルにあつては、室温において、外装の外径の20倍の直径を有する円筒のまわりに180度屈曲させた後、直線状に戻し、次に反対方向に180度屈曲させた後、直線状に戻す操作を3回繰り返したとき、外装にひび、割れその他の異状を生じないこと。

3 MIケーブルは、次の各号に適合する性能を有するものであること。

一 通常の使用状態における温度に耐えること。

二 構造は、導体相互間及び導体と銅管との間に粉末状の酸化マグネシウムその他の絶縁性のある無機物を充てんし、これを圧延した後、焼鈍したものであること。

三 絶縁体の厚さは、9-4表に規定する値を標準値とし、その平均値が標準値の90%以上、その最小値が標準値の80%以上であること。

9-4表

導体の公称断面積 (mm ²)	絶縁体の厚さ (mm)		
	使用電圧が300V以下のもの		使用電圧が300Vを超えるもの
	単心又は2心のもの	3心以上7心以下のもの	
1.0以上 2.5以下	0.65	0.75	1.3
2.5を超え 4.0以下	0.65	—	1.3
4.0を超え 150以下	—	—	1.3

四 完成品は、次に適合するものであること。

イ 空气中において、単心のものにあつては導体と銅管との間に、多心のものにあつては導体相互間及び導体と銅管との間に、9-5表に規定する交流電圧を連続して1分間加えたとき、これに耐える性能を有すること。

9-5表

使用電圧の区分	外装の区分	交流電圧
300V以下	外装に防食層を施すもの	1,000V
	その他のもの	1,500V
300V超過	外装に防食層を施すもの	1,500V
	その他のもの	2,500V

ロ イの試験の後において、導体と銅管との間に100Vの直流電圧を1分間加えた後に測定した絶縁体の絶縁抵抗が、別表第6に規定する値以上であること。

ハ 室温において、銅管の外径の12倍の直径を有する円筒のまわりに180度屈曲させた後、直線状に戻し、次に反対方向に180度屈曲させた後、直線状に戻す操作を2回繰り返す。さらに、端末部に防湿処理を施し、当該円筒のまわりに180度曲げた状態で清水中に1時間浸した後、単心のものにあつては導体と銅管との間に、多心のものにあつては導体相互間及び導体と銅管との間に、使用電圧が300V以下のものにあつては750V、使用電圧が300Vを超えるものにあつては1,250Vの交流電圧を連続して1分間加えたとき、これに耐える性能を有すること。

ニ 銅管の外径の2/3まで扁平にしたとき、銅管に裂け目を生じず、さらに、端末部に防湿処理を施し、清水中に1時間浸した後、単心のものにあつては導体と銅管との間に、多心のものにあつては導体相互間及び導体と銅管との間に、使用電圧が300V以下のものにあつては750V、使用電圧が300Vを超えるものにあつては1,250Vの交流電圧を連続して1分間加えたとき、これに耐える性能を有すること。

4 第3項各号に規定する性能を満足するMIケーブルの規格は、第3条及び次の各号のとおりとする。

一 構造は、導体相互間及び導体と銅管との間に粉末状の酸化マグネシウムその他の絶縁性のある無機物を充てんし、これを圧延した後、焼鈍したものであること。

二 完成品における導体相互間及び導体と銅管との間の絶縁体の厚さは、9-4表に規定する値を標準値とし、その平均値が標準値の90%以上、その最小値が標準値の80%以上であること。

三 導体は、別表第1に規定する銅線であること。

四 銅管は、次に適合するものであること。

イ 日本工業規格 JIS H 3300 (2009) 「銅及び銅合金の継目無管」に規定する銅及び銅合金の継目無管のC 1100、C 1201又はC 1220であること。

ロ 厚さは、別表第8に規定する値を標準値とし、その平均値が標準値の90%以上、その最小値が標準値の85%以上であること。

五 完成品は、次に適合するものであること。

イ 空気中において、単心のものにあつては導体と銅管との間に、多心のものにあつては導体相互間及び導体と銅管との間に、9-5表に規定する交流電圧を連続して1分間加えたとき、これに耐える性能を有すること。

ロ イの試験の後において、導体と銅管との間に100Vの直流電圧を1分間加えた後に測定した絶縁体の絶縁抵抗が、別表第7に規定する値以上であること。

ハ 第3項第四号ハ及びニの規定に適合すること。

5 有線テレビジョン用給電兼用同軸ケーブルは、次の各号に適合するものであること。

一 通常の使用状態における温度に耐えること。

二 外部導体は、接地すること。

三 使用電圧は、90V以下であつて、使用電流は、15A以下であること。

四 絶縁性のある外装を有すること。

五 完成品は、日本工業規格 JIS C 3503 (1995) 「CATV用(給電兼用)アルミニウムパイプ形同軸ケーブル」(JIS C 3503 (2009)にて追補)の「5.3 導体抵抗」、「5.4 耐電圧」、「5.5 絶縁抵抗」及び「5.9 シースの引張り」の試験方法により試験したとき、「3 特性」に適合すること。

【高圧ケーブル】(省令第5条第2項、第6条、第21条、第57条第1項)

第10条 使用電圧が高圧の電路(電気機械器具内の電路を除く。)の電線に使用するケーブルには、次の各号に適合する性能を有する高圧ケーブル、第5項各号に適合する性能を有する複合ケーブル(弱電流電線を電力保安通信線に使用するものに限る。)又はこれらのケーブルに保護被覆を施したものを使用すること。ただし、第46条第1項ただし書の規定により太陽電池発電設備用直流ケーブルを使用する場合、第67条第一号ホの規定により半導電性外装ちょう架用高圧ケーブルを使用する場合、又は第188条第1項第三号ロの規定により飛行場標識灯用高圧ケーブルを使用する場合はこの限りでない。

一 通常の使用状態における温度に耐えること。

二 構造は、絶縁物で被覆した上を外装で保護した電気導体において、外装が金属である場合を除き、単心のものにあつては線心の上に、多心のものにあつては線心をまとめた上又は各線心の上に、金属製の電氣的遮へい層を有するものであること。ただし、第127条第2項の規定により施設する高圧水底電線路に使用するケーブルは、外装及び金属製の電氣的遮へい層を有しないものとするができる。

三 完成品は、次に適合するものであること。

イ 10-1表に規定する試験方法で、使用電圧が3,500V以下のものにあつては9,000V、使用電圧が3,500Vを超えるものにあつては17,000Vの交流電圧を、連続して10分間加えたとき、これに耐える性能を有すること。

10-1表

ケーブルの種類		試験方法
水底ケーブル以外の 金属外装ケーブル	単心のもの	導体と金属外装との間に交流電圧を加える。
	多心のもの	導体相互間及び導体と金属外装との間に交流電圧を加える。
水底ケーブル	単心のもの	清水中に1時間浸した後、導体と大地との間に交流電圧を加える。
	多心のもの	清水中に1時間浸した後、導体相互間及び導体と大地との間に交流電圧を加える。
上記以外のケーブル	単心のもの	導体と遮へいとの間に交流電圧を加える。
	多心のもの	導体相互間及び導体と遮へいとの間に交流電圧を加える。

ロ イの試験の後において、金属外装ケーブルにあつては導体と外装の間、金属以外の外装のケーブルにあつては導体と遮へいとの間に、100Vの直流電圧を1分間加えた後に測定した絶縁体の絶縁抵抗が、別表第6に規

定する値以上であること。

2 第1項各号に規定する性能を満足する、鉛被ケーブル及びアルミ被ケーブルのうち、絶縁体に絶縁紙を使用するものの規格は、第3条及び次の各号のとおりとする。

一 導体は、次のいずれかであること。

イ 別表第1に規定する軟銅線又はこれを素線としたより線

ロ 別表第2に規定する硬アルミ線、半硬アルミ線若しくは軟アルミ線又はこれらを素線としたより線

二 絶縁体は、次に適合するものであること。

イ 単心のものにあつては、10-2表に規定する値以上の厚さに絶縁紙を巻き、湿気及びガスを排除し、絶縁コンパウンドを浸み込ませたものであること。

ロ 多心のものにあつては、10-2表に規定する以上の厚さに絶縁紙を巻いた3本（使用電圧が3,500V以下のものにあつては、2本又は3本）の線心を紙又はジュートその他の繊維質のものとともにより合せて円形に仕上げたものの上に、10-2表に規定する値以上の厚さに絶縁紙を巻き、湿気及びガスを排除し、絶縁コンパウンドを浸み込ませたものであること。

ハ 厚さの許容差は、0.2mmであること。

10-2表

線心の数	使用電圧 (V)	公称断面積 (mm ²)	絶縁紙の厚さ (mm)	
			導体相互間	導体外装間
単心	3,500以下	1,000以下	—	2.5
	3,500超過	1,000以下	—	3.0
2心	3,500以下	60以下	3.0	2.0
3心	3,500以下	150以下	3.0	2.0
		150を超え 325以下	3.0	2.3
	3,500超過	325以下	4.5	3.1

三 外装は、純度99.5%以上の鉛又はアルミニウムであつて、10-3表に規定する値を標準値とし、その平均値が標準値の90%以上、その最小値が標準値の85%以上の厚さのものであること。この場合において、鉛被の上に防錆性コンパウンドを浸み込ませたジュートを10-3表に規定する値以上に巻き付けたものにあつては、鉛被の厚さを10-3表に規定する値からそれぞれ0.3mmを減じた値（1.3mm未満となる場合は、1.3mm）以上とすることができる。

10-3表

線心の数	使用電圧 (V)	導体の公称断面積 (mm ²)	外装の厚さ (mm)		ジュートの厚さ (mm)
			鉛	アルミニウム	
単心	3,500以下	250以下	1.6	1.2	1.5
		250を超え 325以下	1.7	1.2	
		325を超え 400以下	1.7	1.3	
		400を超え 500以下	1.8	1.3	2.0
		500を超え 600以下	1.9	1.4	
		600を超え 800以下	2.1	1.5	
		800を超え1,000以下	2.1	1.6	
	3,500超過	250以下	1.6	1.2	1.5
		250を超え 325以下	1.7	1.2	
		325を超え 400以下	1.8	1.3	
		400を超え 500以下	1.9	1.3	2.0
		500を超え 600以下	1.9	1.4	
		600を超え 800以下	2.1	1.5	
		800を超え1,000以下	2.2	1.6	
2心	3,500V以下	8以下	1.3	0.9	1.5

		8を超え 22以下	1.3	1.0			
		22を超え 50以下	1.4	1.0			
		50を超え 60以下	1.4	1.1			
3心	3,500以下	22以下	1.3	1.0	1.5		
		22を超え 38以下	1.4	1.1			
		38を超え 50以下	1.5	1.1			
		50を超え 60以下	1.6	1.1			
		60を超え 80以下	1.7	1.2			
		80を超え 100以下	1.7	1.3			
		100を超え 125以下	1.8	1.3			
		125を超え 150以下	1.9	1.4			
		150を超え 200以下	2.0	1.5			
	3,500超過	200を超え 250以下	2.1	1.5	2.0		
		250を超え 325以下	2.3	1.6			
		22以下	1.5	1.1		1.5	
		22を超え 38以下	1.6	1.2			
		38を超え 80以下	1.7	1.2			
		80を超え 100以下	1.8	1.3			
		3,500超過	100を超え 125以下	1.9		1.4	2.0
			125を超え 150以下	2.0		1.4	
			150を超え 200以下	2.1		1.5	
200を超え 250以下	2.2		1.6				
250を超え 325以下	2.4		1.7				

四 完成品は、次に適合するものであること。

イ 10-1表に規定する試験方法で、使用電圧が3,500V以下のものにあつては9,000V、使用電圧が3,500Vを超えるものにあつては17,000Vの交流電圧を、連続して10分間加えたとき、これに耐える性能を有すること。

ロ 室温において、鉛被又はアルミ被の外径の20倍の直径を有する円筒のまわりに180度屈曲させた後、直線状に戻し、次に反対方向に180度屈曲させた後、直線状に戻す操作を3回繰り返したとき、鉛被又はアルミ被にひび、割れその他の異状を生じないこと。

3 第1項各号に規定する性能を満足する、鉛被ケーブル及びアルミ被ケーブルのうち前項に規定する以外のもの、並びにビニル外装ケーブル、ポリエチレン外装ケーブル及びクロロブレン外装ケーブルの規格は、第3条及び次の各号のとおりとする。

一 導体は、次のいずれかであること。

イ 別表第1に規定する軟銅線又はこれを素線としたより線（絶縁体に天然ゴム混合物、ブチルゴム混合物又はエチレンプロピレンゴム混合物を使用するものにあつては、すず若しくは鉛又はこれらの合金のめっきを施したものに限る。）

ロ 別表第2に規定するアルミ線若しくはこれを素線としたより線又はアルミ成形単線（引張強さが59N/mm²以上98N/mm²未満、伸びが20%以上、導電率が61%以上のものに限る。）

二 絶縁体は、次に適合するものであること。

イ 材料は、ポリエチレン混合物、天然ゴム混合物（使用電圧が3,500V以下の場合に限る。）、ブチルゴム混合物又はエチレンプロピレンゴム混合物であつて、電気用品の技術上の基準を定める省令の解釈別表第一附表第十四に規定する試験を行ったとき、これに適合するものであること。

ロ 厚さは、別表第5に規定する値（導体に接する部分に半導電層を設ける場合は、その厚さを減じた値）を標準値とし、その平均値が標準値の90%以上、その最小値が標準値の80%以上であること。

三 遮へいは、鉛被ケーブル及びアルミ被ケーブルを除き、単心のものにあつては線心の上に、多心のものにあつては線心をまとめたもの又は各線心の上に、厚さ0.1mmの軟銅テープ又はこれと同等以上の強度を有する軟銅

線、金属テープ若しくは被覆状の金属体を設けたものであること。この場合において、クロロプレン外装ケーブルにあっては、軟銅テープ及び軟銅線は、すず若しくは鉛又はこれらの合金のめっきを施したものであること。

四 外装は、次に適合するものであること。

イ 材料は、10-4表に規定するケーブルの種類に応じたものであって、ビニル混合物、ポリエチレン混合物又はクロロプレンゴム混合物にあっては、電気用品の技術上の基準を定める省令の解釈別表第一附表第十四に規定する試験を行ったとき、これに適合するものであること。

10-4表

ケーブルの種類	材料
鉛被ケーブル	純度が99.5%以上の鉛
アルミ被ケーブル	純度が99.5%以上のアルミニウム
ビニル外装ケーブル	ビニル混合物
ポリエチレン外装ケーブル	ポリエチレン混合物
クロロプレン外装ケーブル	クロロプレンゴム混合物

ロ 厚さは、別表第8に規定する値（ビニル外装ケーブル、ポリエチレン外装ケーブル及びクロロプレン外装ケーブルの外装の上にゴム引き帆布又はビニル引き帆布を厚さ1mm以上に重ね巻きするときは、同表に規定する値から0.5mmを減じた値）を標準値とし、その平均値が標準値の90%以上、その最小値が標準値の85%以上であること。

五 完成品は、次に適合するものであること。

イ 10-1表に規定する試験方法で、使用電圧が3,500V以下のものにおいて9,000V、使用電圧が3,500Vを超えるものにおいて17,000Vの交流電圧を、連続して10分間加えたとき、これに耐える性能を有すること。

ロ イの試験の後において、鉛被ケーブル及びアルミ被ケーブルにあっては導体と鉛被又はアルミ被との間に、ビニル外装ケーブル、ポリエチレン外装ケーブル及びクロロプレン外装ケーブルにあっては導体と遮へいとの間に、100Vの直流電圧を1分間加えた後に測定した絶縁体の絶縁抵抗が、別表第7に規定する値以上であること。

ハ 鉛被ケーブル及びアルミ被ケーブルにあっては、第2項第四号ロの規定に適合すること。

4 第1項各号に規定する性能を満足するCDケーブルの規格は、第3条及び次の各号のとおりとする。

一 構造は、次に適合するものであること。

イ 線心を、単心のものにおいて線心の直径、多心のものにおいて各線心をまとめたものの外接円の直径の1.3倍以上の内径を有するダクトに収めたものであること。

ロ 単心のものにおいて線心の上に、多心のものにおいて線心をまとめたもの又は各線心の上に、厚さ0.1mmの軟銅テープ又はこれと同等以上の強度を有する軟銅線若しくは金属テープで遮へいを施したものであること。

二 導体は、次のいずれかであること。

イ 別表第1に規定する軟銅線又はこれを素線としたより線（絶縁体に天然ゴム混合物、ブチルゴム混合物又はエチレンプロピレンゴム混合物を使用するものにおいて、すず若しくは鉛又はこれらの合金のめっきを施したものに限る。）

ロ 別表第2に規定する硬アルミ線、半硬アルミ線若しくは軟アルミ線又はこれらを素線としたより線

三 絶縁体は、第3項第二号の規定に適合するものであること。

四 ダクトは、次に適合するものであること。

イ 材料は、ポリエチレン混合物であって、電気用品の技術上の基準を定める省令の解釈別表第一附表第十四1(1)の図1に規定する、ダンベル状の試料を室温において毎分200mmの速さで引張試験を行ったときの引張強さが、14.7N/mm²以上のものであること。

ロ 厚さは、別表第8に規定する値を標準値とし、その平均値が標準値の90%以上、その最小値が標準値の85%以上であること。

五 完成品は、次に適合するものであること。

- イ 10-1表に規定する試験方法で、使用電圧が3,500V以下のものにあつては9,000V、使用電圧が3,500Vを超えるものにあつては17,000Vの交流電圧を、連続して10分間加えたとき、これに耐える性能を有すること。
 - ロ イの試験の後において、導体と遮へいとの間に100Vの直流電圧を1分間加えた後に測定した絶縁体の絶縁抵抗が、別表第7に規定する値以上であること。
 - ハ 2枚の板を平行にしてその間に挟み、室温において管軸と直角の方向の投影面積1m²につき122.6kNの荷重を板面と直角の方向に加えたとき、ダクトに裂け目を生じず、かつ、ダクトの外径が20%以上減少しないこと。
 - ニ 室温において、ダクトの外径の20倍の直径を有する円筒のまわりに180度屈曲させた後、直線状に戻し、次に反対方向に180度屈曲させた後、直線状に戻す操作を3回繰り返したとき、ダクトにひび、割れその他の異状を生じず、かつ、ダクトの外径が20%以上減少しないこと。
- 5 使用電圧が高圧の複合ケーブルは、次の各号に適合する性能を有するものであること。
- 一 通常の使用状態における温度に耐えること。
 - 二 構造は、次のいずれかであること。
 - イ 第1項各号に規定する性能を満足する高圧ケーブルと、第137条第5項に規定する添架通信用第2種ケーブルをまとめた上に保護被覆を施したものであること。ただし、第127条第2項の規定により施設する水底電線路に使用するケーブルは、金属製の遮へい層、外装及び保護被覆を有しないものとするができる。
 - ロ 金属製の電氣的遮へい層を施した高圧電線の線心と第137条第5項に規定する添架通信用第2種ケーブルとをまとめた上に外装を施したものであること。ただし、第127条第2項の規定により施設する水底電線路に使用するケーブルは、金属製の電氣的遮へい層及び外装を有しないものとするができる。
 - 三 完成品は、次に適合するものであること。
 - イ 高圧電線に使用する線心は、第1項第三号の規定に適合するものであること。
 - ロ 電力保安通信線に使用する線心は、清水中に1時間浸した後、10-5表左欄に掲げるケーブルの種類に応じ、同表中欄に規定する箇所に、同表右欄に規定する交流電圧を、それぞれ連続して1分間加えたとき、これに耐える性能を有すること。

10-5表

ケーブルの種類	交流電圧を加える箇所	交流電圧 (V)
遮へいのないもの	導体相互間	2,000
	導体と大地との間	4,000
遮へいのあるもの	導体相互間及び導体と遮へいとの間	2,000
	導体と大地との間及び遮へいと大地との間	4,000

- 6 第5項に規定する性能を満足する、電力保安通信線複合鉛被ケーブル、電力保安通信線複合アルミ被ケーブル、電力保安通信線複合クロロプレン外装ケーブル、電力保安通信線複合ビニル外装ケーブル及び電力保安通信線複合ポリエチレン外装ケーブルの規格は、第3条及び次の各号のとおりとする。
- 一 外付型のものにあつては、次に適合すること。
 - イ 構造は、第3項第一号から第四号までの規定に適合する、鉛被ケーブル、アルミ被ケーブル、クロロプレン外装ケーブル、ビニル外装ケーブル又はポリエチレン外装ケーブルと、第137条第5項第一号から第三号までの規定に適合する添架通信用第2種ケーブルとをまとめたものの上に、保護被覆を施したものであること。
 - ロ 完成品は、次に適合するものであること。
 - (イ) 高圧電線に使用する線心は、10-1表に規定する試験方法で、使用電圧が3,500V以下のものにあつては9,000V、使用電圧が3,500Vを超えるものにあつては17,000Vの交流電圧を、連続して10分間加えたとき、これに耐える性能を有すること。
 - (ロ) (イ)の試験の後において、電力保安通信線複合鉛被ケーブル及び電力保安通信線複合アルミ被ケーブルにあつては、導体と鉛被又はアルミ被との間に、電力保安通信線複合クロロプレン外装ケーブル、電力保安通信線複合ビニル外装ケーブル及び電力保安通信線複合ポリエチレン外装ケーブルにあつては、導体と遮へいとの間に100Vの直流電圧を1分間加えた後に測定した絶縁体の絶縁抵抗が、別表第7に規定する値以上であること。
 - (ハ) 電力保安通信線に使用する線心は、第5項第三号ロの規定に適合すること。

(ニ) 電力保安通信線複合鉛被ケーブル及び電力保安通信線複合アルミ被ケーブルにあつては、第2項第四号ロの規定に適合すること。

二 内蔵型のものにあつては、次に適合すること。

イ 高圧電線の導体は、第3項第一号の規定に適合するものであること。

ロ 高圧電線の絶縁体は、第3項第二号の規定に適合するものであること。

ハ 高圧電線の遮へいは、単心のものにあつては線心の上に、多心のものにあつては線心をまとめたもの又は各線心の上に、厚さ0.1mmの軟銅テープ又はこれと同等以上の強度を有する軟銅線、金属テープ若しくは被覆状の金属体を設けたものであること。この場合において、電力保安通信線複合クロロプレン外装ケーブルにあつては、軟銅テープ及び軟銅線は、すず若しくは鉛又はこれらの合金のめっきを施したものであること。

ニ 外装は、次に適合するものであること。

(イ) 遮へいを施した高圧電線の線心と、第137条第5項第一号から第三号までの規定に適合する添架通信用第2種ケーブルとをまとめたものの上に施したものであること。

(ロ) 材料は、10-6表に規定するものであつて、電気用品の技術上の基準を定める省令の解釈別表第一附表第十四に規定する試験を行ったとき、これに適合するものであること。

10-6表

ケーブルの種類	材料
電力保安通信線複合クロロプレン外装ケーブル	クロロプレンゴム混合物
電力保安通信線複合ビニル外装ケーブル	ビニル混合物
電力保安通信線複合ポリエチレン外装ケーブル	ポリエチレン混合物

(ハ) 厚さは、別表第8に規定する値（外装の上にゴム引き帆布又はビニル引き帆布を厚さ1mm以上に重ね巻きするときは、同表に規定する値から0.5mmを減じた値）を標準値とし、その平均値が標準値の90%以上、その最小値が標準値の85%以上であること。

ホ 完成品は、次に適合するものであること。

(イ) 高圧電線に使用する線心は、10-1表に規定する試験方法で、使用電圧が3,500V以下のものにあつては9,000V、使用電圧が3,500Vを超えるものにあつては17,000Vの交流電圧を、連続して10分間加えたとき、これに耐える性能を有すること。

(ロ) (イ)の試験の後において、導体と遮へいとの間に100Vの直流電圧を1分間加えた後に測定した絶縁体の絶縁抵抗が、別表第7に規定する値以上であること。

(ハ) 電力保安通信線に使用する線心は、第5項第三号ロの規定に適合すること。

【特別高圧ケーブル】（省令第21条、第57条第1項）

第11条 使用電圧が特別高圧の電路（電気機械器具内の電路を除く。）の電線に使用する特別高圧ケーブルは、次の各号に適合するものを使用すること。

一 通常の使用状態における温度に耐えること。

二 絶縁した線心の上に金属製の電氣的遮へい層又は金属被覆を有するものであること。ただし、第127条第2項の規定により施設する特別高圧水底電線路に使用するケーブルは、この限りでない。

三 複合ケーブルは、弱電流電線を電力保安通信線に使用するものであること。

【電線の接続法】（省令第7条）

第12条 電線を接続する場合は、第181条、第182条又は第192条の規定により施設する場合を除き、電線の電気抵抗を増加させないように接続するとともに、次の各号によること。

一 裸電線（多心型電線の絶縁物で被覆していない導体を含む。以下この条において同じ。）相互、又は裸電線と絶縁電線（多心型電線の絶縁物で被覆した導体を含む、平形導体合成樹脂絶縁電線を除く。以下この条において同じ。）、キャブタイヤケーブル若しくはケーブルとを接続する場合は、次によること。

イ 電線の引張強さを20%以上減少させないこと。ただし、ジャンパー線を接続する場合その他電線に加わる張力が電線の引張強さに比べて著しく小さい場合は、この限りでない。

- ロ 接続部分には、接続管その他の器具を使用し、又はろう付けすること。ただし、架空電線相互若しくは電車線相互又は鉱山の坑道内において電線相互を接続する場合であって、技術上困難であるときは、この限りでない。
- 二 絶縁電線相互又は絶縁電線とコード、キャブタイヤケーブル若しくはケーブルとを接続する場合は、前号の規定に準じるほか、次のいずれかによること。
 - イ 接続部分の絶縁電線の絶縁物と同等以上の絶縁効力のある接続器を使用すること。
 - ロ 接続部分をその部分の絶縁電線の絶縁物と同等以上の絶縁効力のあるもので十分に被覆すること。
- 三 コード相互、キャブタイヤケーブル相互、ケーブル相互又はこれらのもの相互を接続する場合は、コード接続器、接続箱その他の器具を使用すること。ただし、次のいずれかに該当する場合はこの限りでない。
 - イ 断面積 8mm^2 以上のキャブタイヤケーブル相互を接続する場合において、第一号及び第二号の規定に準じて接続し、かつ、次のいずれかによること。
 - (イ) 接続部分の絶縁被覆を完全に硫化すること。
 - (ロ) 接続部分の上に堅ろうな金属製の防護装置を施すこと。
 - ロ 金属被覆のないケーブル相互を接続する場合において、第一号及び第二号の規定に準じて接続するとき
- 四 導体にアルミニウム（アルミニウムの合金を含む。以下この条において同じ。）を使用する電線と銅（銅の合金を含む。）を使用する電線とを接続する等、電気化学的性質の異なる導体を接続する場合には、接続部分に電氣的腐食が生じないようにすること。
- 五 導体にアルミニウムを使用する絶縁電線又はケーブルを、屋内配線、屋側配線又は屋外配線に使用する場合において、当該電線を接続するときは、次のいずれかの器具を使用すること。
 - イ 電気用品安全法の適用を受ける接続器
 - ロ 日本工業規格 JIS C 2810（1995）「屋内配線用電線コネクタ通則一分離不能形」の「4.2 温度上昇」、
「4.3 ヒートサイクル」及び「5 構造」に適合する接続管その他の器具

第3節 電路の絶縁及び接地

【電路の絶縁】（省令第5条第1項）

第13条 電路は、次の各号に掲げる部分を除き大地から絶縁すること。

- 一 この解釈の規定により接地工事を施す場合の接地点
- 二 次に掲げるものの絶縁できないことがやむを得ない部分
 - イ 第173条第7項第三号ただし書の規定により施設する接触電線、第194条に規定するエックス線発生装置、試験用変圧器、電力線搬送用結合リアクトル、電気さく用電源装置、電気防食用の陽極、単線式電気鉄道の帰線（第201条第六号に規定するものをいう。）、電極式液面リレーの電極等、電路の一部を大地から絶縁せずに電気を使用することがやむを得ないもの
 - ロ 電気浴器、電気炉、電気ボイラー、電解槽等、大地から絶縁することが技術上困難なもの

【低圧電路の絶縁性能】（省令第5条第2項、第58条）

第14条 電気使用場所における使用電圧が低圧の電路（第13条各号に掲げる部分、第16条に規定するもの、第189条に規定する遊戯用電車内の電路及びこれに電気を供給するための接触電線、直流電車線並びに鋼索鉄道の電車線を除く。）は、第147条から第149条までの規定により施設する開閉器又は過電流遮断器で区切ることのできる電路ごとに、次の各号のいずれかに適合する絶縁性能を有すること。

- 一 省令第58条によること。
 - 二 絶縁抵抗測定が困難な場合においては、当該電路の使用電圧が加わった状態における漏えい電流が、 1mA 以下であること。
- 2 電気使用場所以外の場所における使用電圧が低圧の電路（電線路の電線、第13条各号に掲げる部分及び第16条に規定する電路を除く。）の絶縁性能は、前項の規定に準じること。

【高圧又は特別高圧の電路の絶縁性能】（省令第5条第2項）

第15条 高圧又は特別高圧の電路（第13条各号に掲げる部分、次条に規定するもの及び直流電車線を除く。）は、

次の各号のいずれかに適合する絶縁性能を有すること。

- 一 15-1表に規定する試験電圧を電路と大地との間（多心ケーブルにあっては、心線相互間及び心線と大地との間）に連続して10分間加えたとき、これに耐える性能を有すること。
- 二 電線にケーブルを使用する交流の電路においては、15-1表に規定する試験電圧の2倍の直流電圧を電路と大地との間（多心ケーブルにあっては、心線相互間及び心線と大地との間）に連続して10分間加えたとき、これに耐える性能を有すること。

15-1表

電路の種類			試験電圧		
最大使用電圧が7,000V以下の電路	交流の電路		最大使用電圧の1.5倍の交流電圧		
	直流の電路		最大使用電圧の1.5倍の直流電圧又は1倍の交流電圧		
最大使用電圧が7,000Vを超え、60,000V以下の電路	最大使用電圧が15,000V以下の中性点接地式電路（中性線を有するものであって、その中性線に多重接地するものに限る。）		最大使用電圧の0.92倍の電圧		
	上記以外		最大使用電圧の1.25倍の電圧（10,500V未満となる場合は、10,500V）		
最大使用電圧が60,000Vを超える電路	整流器に接続する以外のもの	中性点非接地式電路		最大使用電圧の1.25倍の電圧	
		中性点接地式電路	最大使用電圧が170,000Vを超えるもの	中性点が直接接地されている発電所又は変電所若しくはこれに準ずる場所に施設するもの	最大使用電圧の0.64倍の電圧
				上記以外の中性点直接接地式電路	最大使用電圧の0.72倍の電圧
			上記以外	最大使用電圧の1.1倍の電圧（75,000V未満となる場合は、75,000V）	
	整流器に接続するもの	交流側及び直流高電圧側電路		交流側の最大使用電圧の1.1倍の交流電圧又は直流側の最大使用電圧の1.1倍の直流電圧	
		直流側の中性線又は帰線（第201条第六号に規定するものをいう。）となる電路（周波数変換装置（FC）又は非同期連系装置（BTB）の直流部分等の短小な直流電路において、異常電圧の発生のおそれのない場合は、絶縁耐力試験を行わないことができる。）		次の式により求めた値の交流電圧 $V \times (1/\sqrt{2}) \times 0.51 \times 1.2$ Vは、逆変換器転流失敗時に中性線又は帰線となる電路に現れる交流性の異常電圧の波高値（単位：V）	

（備考）電位変成器を用いて中性点を接地するものは、中性点非接地式とみなす。

- 三 最大使用電圧が170,000Vを超える地中電線路であって、両端の中性点が直接接地されているものにおいては、最大使用電圧の0.64倍の電圧を電路と大地との間（多心ケーブルにあっては、心線相互間及び心線と大地との間）に連続して60分間加えたとき、これに耐える性能を有すること。
- 四 特別高圧の電路においては、日本電気技術規格委員会規格 JESC E7001（2015）「電路の絶縁耐力の確認方法」の「3. 1 特別高圧の電路の絶縁耐力の確認方法」により絶縁耐力を確認したものであること。

【機械器具等の電路の絶縁性能】（省令第5条第2項、第3項）

第16条 変圧器（放電灯用変圧器、エックス線管用変圧器、吸上変圧器、試験用変圧器、計器用変成器、第191条第1項に規定する電気集じん応用装置用の変圧器、同条第2項に規定する石油精製用不純物除去装置の変圧器その他

の特殊の用途に供されるものを除く。以下この章において同じ。)の回路は、次の各号のいずれかに適合する絶縁性能を有すること。

- 一 16-1表中欄に規定する試験電圧を、同表右欄に規定する試験方法で加えたとき、これに耐える性能を有すること。

16-1表

変圧器の巻線の種類				試験電圧	試験方法			
最大使用電圧が7,000V以下のもの				最大使用電圧の1.5倍の電圧(500V未満となる場合は、500V)	※1			
最大使用電圧が7,000Vを超え、60,000V以下のもの	最大使用電圧が15,000V以下のものであって、中性点接地式回路(中性線を有するものであって、その中性線に多重接地するものに限る。)に接続するもの			最大使用電圧の0.92倍の電圧				
	上記以外のもの			最大使用電圧の1.25倍の電圧(10,500V未満となる場合は、10,500V)				
最大使用電圧が60,000Vを超えるもの	整流器に接続する以外のもの	中性点接地式回路に接続するもの	中性点非接地式回路に接続するもの		最大使用電圧の1.25倍の電圧			
			星形結線のもの	中性点直接接地式回路に接続するもの	中性点を直接接地するもの	最大使用電圧が170,000V以下のもの	最大使用電圧の0.72倍の電圧	※2
					最大使用電圧が170,000Vを超えるもの	最大使用電圧の0.64倍の電圧		
				中性点に避雷器を施設するもの		最大使用電圧の0.72倍の電圧	※3	
			上記以外のものであって、中性点に避雷器を施設するもの		最大使用電圧の1.1倍の電圧(75,000V未満となる場合は75,000V)	※4		
			スコット結線のものであって、T座巻線と主座巻線の接続点に避雷器を施設するもの					
	上記以外のもの							
整流器に接続するもの				整流器の交流側の最大使用電圧の1.1倍の交流電圧又は整流器の直流側の最大使用電圧の1.1倍の直流電圧	※1			

※1：試験される巻線と他の巻線、鉄心及び外箱との間に試験電圧を連続して10分間加える。

※2：試験される巻線の中性点端子、他の巻線(他の巻線が2以上ある場合は、それぞれの巻線)の任意の1端子、鉄心及び外箱を接地し、試験される巻線の中性点端子以外の任意の1端子と大地との間に試験電圧を連続して10分間加える。

※3：試験される巻線の中性点端子、他の巻線(他の巻線が2以上ある場合は、それぞれの巻線)の任意の1端子、鉄心及び外箱を接地し、試験される巻線の中性点端子以外の任意の1端子と大地との間に試験電圧を連続して10分間加え、更に中性点端子と大地との間に最大使用電圧の0.3倍の電圧を連続して10分間加える。

※4：試験される巻線の中性点端子(スコット結線にあつては、T座巻線と主座巻線の接続点端子。以下この項において同じ。)以外の任意の1端子、他の巻線(他の巻線が2以上ある場合は、それぞれの巻線)の任意の1端子、鉄心及び外箱を接地し、試験される巻線の中性点端子以外の各端子に三相交流の試験電圧を連続して10分間加える。ただし、三相交流の試験電圧を加えることが困難である場合は、試験される巻線の中性点端子及び接地される端子以外の任意の1端子と大地との間に単相交流の試験電圧を連続して10分間加え、更に中性点端子と大地との間に最大使用電圧の0.64倍(スコット結線にあつては、0.96倍)の電圧を連続して10分間加えることができる。

(備考) 電位変成器を用いて中性点を接地するものは、中性点非接地式とみなす。

- 二 日本電気技術規格委員会規格 JESC E7001 (2015) 「電路の絶縁耐力の確認方法」の「3. 2 変圧器の電路の絶縁耐力の確認方法」により絶縁耐力を確認したものであること。
- 2 回転機は、次の各号のいずれかに適合する絶縁性能を有すること。
 - 一 16-2表に規定する試験電圧を巻線と大地との間に連続して10分間加えたとき、これに耐える性能を有すること。
 - 二 回転変流機を除く交流の回転機においては、16-2表に規定する試験電圧の1.6倍の直流電圧を巻線と大地との間に連続して10分間加えたとき、これに耐える性能を有すること。

16-2表

種類		試験電圧
回転変流機		直流側の最大使用電圧の1倍の交流電圧 (500V未満となる場合は、500V)
上記以外の回転機	最大使用電圧が7,000V以下のもの	最大使用電圧の1.5倍の電圧 (500V未満となる場合は、500V)
	最大使用電圧が7,000Vを超えるもの	最大使用電圧の1.25倍の電圧 (10,500V未満となる場合は、10,500V)

- 3 整流器は、16-3表の中欄に規定する試験電圧を同表の右欄に規定する試験方法で加えたとき、これに耐える性能を有すること。

16-3表

最大使用電圧の区分	試験電圧	試験方法
60,000V以下	直流側の最大使用電圧の1倍の交流電圧 (500V未満となる場合は、500V)	充電部分と外箱との間に連続して10分間加える。
60,000V超過	交流側の最大使用電圧の1.1倍の交流電圧又は、直流側の最大使用電圧の1.1倍の直流電圧	交流側及び直流高電圧側端子と大地との間に連続して10分間加える。

- 4 燃料電池は、最大使用電圧の1.5倍の直流電圧又は1倍の交流電圧 (500V未満となる場合は、500V) を充電部分と大地との間に連続して10分間加えたとき、これに耐える性能を有すること。
- 5 太陽電池モジュールは、次の各号のいずれかに適合する絶縁性能を有すること。
 - 一 最大使用電圧の1.5倍の直流電圧又は1倍の交流電圧 (500V未満となる場合は、500V) を充電部分と大地との間に連続して10分間加えたとき、これに耐える性能を有すること。
 - 二 使用電圧が低圧の場合は、日本工業規格 JIS C 8918 (1998) 「結晶系太陽電池モジュール」の「6.1 電気的性能」(JIS C 8918 (2005) にて追補) 又は日本工業規格 JIS C 8939 (1995) 「アモルファス太陽電池モジュール」(JIS C 8939 (2005) にて追補) の「6.1 電気的性能」に適合するものであるとともに、省令第58条の規定に準ずるものであること。
- 6 開閉器、遮断器、電力用コンデンサ、誘導電圧調整器、計器用変成器その他の器具 (第1項から第5項までに規定するもの及び使用電圧が低圧の電気使用機械器具 (第142条第九号に規定するものをいう。)) を除く。以下この項において「器具等」という。) の電路並びに発電所又は変電所、開閉所若しくはこれらに準ずる場所に施設する機械器具の接続線及び母線 (電路を構成するものに限る。) は、次の各号のいずれかに適合する絶縁性能を有すること。
 - 一 次に適合するものであること。
 - イ 使用電圧が低圧の電路においては、16-4表に規定する試験電圧を電路と大地との間 (多心ケーブルにあっては、心線相互間及び心線と大地との間) に連続して10分間加えたとき、これに耐える性能を有すること。

16-4表

電路の種類	試験電圧
交流	最大使用電圧の1.5倍の交流電圧 (500V未満となる場合は、500V)

直流	最大使用電圧の1.5倍の直流電圧又は1倍の交流電圧（500V未満となる場合は、500V）
----	--

- ロ 使用電圧が高圧又は特別高圧の電路においては、前条第一号の規定に準ずるものであること。
- 二 電線にケーブルを使用する機械器具の交流の接続線又は母線においては、前条第二号の規定に準ずるものであること。
- 三 日本電気技術規格委員会規格 JESC E7001（2015）「電路の絶縁耐力の確認方法」の「3. 3 器具等の電路の絶縁耐力の確認方法」により絶縁耐力を確認したものであること。
- 四 器具等の電路においては、当該器具等が次のいずれかに適合するものであること。
 - イ 接地型計器用変圧器であって、日本工業規格 JIS C 1731-2（1998）「計器用変成器－（標準用及び一般計測用）第2部：計器用変圧器」の「6.3 耐電圧」又は日本工業規格 JIS C 1736-1（2009）「計器用変成器（電力需給用）－第1部：一般仕様」の「6.4 耐電圧」に適合するもの
 - ロ 電力線搬送用結合コンデンサであって、高圧端子と接地された低圧端子間及び低圧端子と外箱間の耐電圧が、それぞれ日本工業規格 JIS C 1731-2（1998）「計器用変成器－（標準用及び一般計測用）第2部：計器用変圧器」の「6.3 耐電圧」に規定するコンデンサ形計器用変圧器の主コンデンサ端子間及び1次接地側端子と外箱間の耐電圧の規格に準ずるもの
 - ハ 電力線搬送用結合リアクトルであって、次に適合するもの
 - （イ） 使用電圧は、高圧であること。
 - （ロ） 50Hz又は60Hzの周波数に対するインピーダンスは、16-5表の左欄に掲げる使用電圧に応じ、それぞれ同表の中欄に掲げる試験電圧を加えたとき、それぞれ同表の右欄に掲げる値以上であること。

16-5表

使用電圧の区分	試験電圧	インピーダンス	
		50Hz	60Hz
3,500V以下	2,000V	400kΩ	500kΩ
3,500V超過	4,000V	800kΩ	1,000kΩ

- （ハ） 巻線と鉄心及び外箱との間に最大使用電圧の1.5倍の交流電圧を連続して10分間加えたとき、これに耐える性能を有すること。
- ニ 雷サージ吸収用コンデンサ、地絡検出用コンデンサ及び再起電圧抑制用コンデンサであって、次に適合するもの
 - （イ） 使用電圧が高圧又は特別高圧であること。
 - （ロ） 高圧端子又は特別高圧端子と接地された外箱の間に、16-6表に規定する交流電圧を1分間加え、また、直流電圧を10秒間加えたとき、これに耐える性能を有するものであること。

16-6表

使用電圧の区分 (kV)	区分	交流電圧 (kV)	直流電圧 (kV)
3.3	A	16	45
	B	10	30
6.6	A	22	60
	B	16	45
11	A	28	90
	B	28	75
22	A	50	150
	B	50	125
	C	50	180
33	A	70	200
	B	70	170
	C	70	240
66	A	140	350

	C	140	420
77	A	160	400
	C	160	480

(備考)

Aは、B又はC以外の場合

Bは、雷サージの侵入が少ない場合又は避雷器等の保護装置によって異常電圧が十分低く抑制される場合

Cは、避雷器等の保護装置の保護範囲外に施設される場合

ホ 避雷器であって、次のいずれかに適合するもの

(イ) 直列ギャップを有する避雷器であって、次に適合するもの

- (1) 商用周波放電開始電圧は、乾燥状態及び注水状態において、2分以内の時間間隔で10回連続して商用周波放電開始電圧を測定したとき、16-7表に規定する値以上であること。
- (2) 直列ギャップ及び特性要素の磁器容器その他の使用状態において加圧される部分は、次に掲げる耐電圧試験を行ったとき、フラッシュオーバー又は破壊しないこと。
 - (i) 16-7表に規定する耐電圧試験電圧（商用周波）を乾燥状態で1分間、注水状態で10秒間加える。
 - (ii) 16-7表に規定する耐電圧試験電圧（雷インパルス）を乾燥及び注水状態において、正負両極性でそれぞれ3回加える。
- (3) 乾燥及び注水状態において、16-7表に規定する雷インパルス放電開始電圧（標準）を正負両極性でそれぞれ10回加えたとき、全て放電を開始し、かつ、正負両極性の雷インパルス電圧（波頭長 $0.5\mu s$ 以上 $1.5\mu s$ 以下、波尾長 $32\mu s$ 以上 $48\mu s$ 以下となるもの。）により放電開始電圧と放電開始時間との特性を求めたとき、 $0.5\mu s$ における電圧値は、同表に規定する雷インパルス放電開始電圧（ $0.5\mu s$ ）の値以下であること。
- (4) 正負両極性の雷インパルス電流（波頭長 $6.4\mu s$ 以上 $9.6\mu s$ 以下、波尾長 $18\mu s$ 以上 $22\mu s$ 以下の波形となるもの）により制限電圧と放電電流との特性を求めたとき、公称放電電流における制限電圧値は、16-7表に規定する制限電圧の値以下であること。
- (5) 公称放電電流10,000Aの避雷器においては、乾燥状態及び注水状態で、正負両極性の開閉インパルス電圧により、放電開始電圧と放電開始時間との特性を求めたとき、 $250\mu s$ における電圧値は、16-7表に規定する開閉インパルス放電開始電圧の値以下であること。

16-7表

避雷器 定格電 圧 (kV)	商用 周波 放電 開始 電圧 (kV)	耐電圧試験 電圧(kV)		雷インパルス放電開始電圧(kV)						制限電圧(kV)			開閉インパ ルス放電開 始電圧(kV)
		(商 用周 波)	(雷 イン パル ス) ※	(標準)			(0.5μs)			10,000 A 避雷器	5,000A 避雷器	2,500A 避雷器	
				10,000 A 避雷器	5,000A 避雷器	2,500A 避雷器	10,000 A 避雷器	5,000A 避雷器	2,500A 避雷器				
4.2	6.9	16	45	17	17	17	19	19	20	14	15	17	17
8.4	13.9	22	60	33	33	33	38	38	38	28	30	33	33
14	21	28	90	50	50	54	57	57	62	47	50	54	50
28	42	50	150	90	90	105	103	103	126	94	130	105	90
42	63	70	200	135	135	160	155	155	184	140	145	160	120
70	105	120	300	213			245			224			200
84	126	140	350	256			294			269			240
98	147	160	400	298			343			314			281
112	168	185	450	340			391			358			320
126	189	230	550	383			440			403			361
140	210	230	550	426			490			448			401

182	273	325	750	553			636			582			522
196	294	325	750	596			685			627			561
210	315	395	900	638			734			672			601
224	336	395	900	681			783			717			641
266	399	460	1,050	808			929			851			762
280	420	460	1,050	851			979			896			802
420	630	750	1,550	1,220			1,340			1,220			1,090

※：波頭長 $0.5\mu\text{s}$ 以上 $1.5\mu\text{s}$ 以下、波尾長 $32\mu\text{s}$ 以上 $48\mu\text{s}$ 以下となるものとする。

(ロ) (イ)に規定するもの以外の避雷器であって、次に適合するもの

(1) 乾燥状態において測定した動作開始電圧（商用周波電圧を加えたときの、16-8表に規定する抵抗分電流に対する避雷器端子電圧の値をいう。）の波高値は、16-10表に規定する値以上であること。

16-8表

公称放電電流 (A)	開閉サージ動作責務静電容量 (μF)	抵抗分電流 (波高値) (mA)
5,000	—	1
10,000	25	1
	50	2
	78	3

(2) 特性要素の磁器容器その他の使用状態において加圧される部分は、次に掲げる耐電圧試験を行ったとき、フラッシュオーバー又は破壊しないこと。

(i) 16-10表に規定する耐電圧試験電圧（商用周波）を、乾燥状態で1分間加え、また、注水状態で10秒間加える。

(ii) 16-10表に規定する耐電圧試験電圧（雷インパルス）を、乾燥状態及び注水状態において、正負両極性でそれぞれ3回加える。

(3) 正負両極性の急しゅん雷インパルス電流（波頭長 $0.8\mu\text{s}$ 以上 $1.2\mu\text{s}$ 以下となるもの）により制限電圧と放電電流との特性を求めたとき、公称放電電流における電圧値は、16-10表に規定する急しゅん雷インパルス制限電圧の値以下であること。

(4) 正負両極性の雷インパルス電流（波頭長 $6.4\mu\text{s}$ 以上 $9.6\mu\text{s}$ 以下、波尾長 $18\mu\text{s}$ 以上 $22\mu\text{s}$ 以下となるもの）により制限電圧と放電電流との特性を求めたとき、公称放電電流における制限電圧値は、16-10表に規定する雷インパルス制限電圧の値以下であること。

(5) 公称放電電流10,000Aの避雷器においては、正負両極性の開閉インパルス電流（波頭長 $48\mu\text{s}$ 以上 $72\mu\text{s}$ 以下の波形となるもの）により制限電圧と放電電流との特性を求めたとき、16-9表に規定する放電電流における制限電圧値は、16-10表に規定する開閉インパルス制限電圧の値以下であること。

16-9表

開閉サージ動作責務静電容量 (μF)	放電電流 (波高値) (A)
25	1,000
50	2,000
78	3,000

16-10表

避雷器 定格電圧 (kV)	動作開始 電圧 (波高値) (kV)	耐電圧試験電圧 (kV)		急峻雷インパルス制限電圧 (kV)		雷インパルス制限電圧 (kV)		開閉インパルス制限電圧 (kV)
		(商用周波)	(雷インパルス) ※	10,000A 避雷器	5,000A 避雷器	10,000A 避雷器	5,000A 避雷器	
4.2	7.1	16	45	19	19	17	17	17

8.4	14.3	22	60	36	36	33	33	33
14	19.8	28	90	52	55	47	50	50
28	39.6	50	150	103	110	94	100	90
42	59.4	70	200	154	160	140	145	120
70	99	120	300	246		224		200
84	119	140	350	296		269		240
98	139	160	400	345		314		281
112	158	185	450	394		358		320
126	178	230	550	443		403		361
140	198	230	550	493		448		401
182	232	325	750	640		582		522
196	277	325	750	690		627		561
210	267	395	900	739		672		601
224	285	395	900	789		717		641
266	339	460	1,050	936		851		762
280	356	460	1,050	986		896		802
420	535	750	1,550	1,340		1,220		1,090

※：波頭長 $0.84\mu s$ 以上 $1.56\mu s$ 以下、波尾長 $40\mu s$ 以上 $60\mu s$ 以下となるものとする。

(ハ) 電気学会電気規格調査会標準規格 JEC-2371-2003「がいし形避雷器」の「6.7 動作開始電圧試験」、
「6.8.1 急しゅん雷インパルス制限電圧試験」、「6.8.2 雷インパルス制限電圧試験」、「6.8.3 開閉
インパルス制限電圧試験」、「6.12.1 商用周波耐電圧試験」及び「6.12.2 雷インパルス耐電圧試験」
に適合するもの

(ニ) 電気学会電気規格調査会標準規格 JEC2372-1995「ガス絶縁タンク形避雷器」の「6.7 動作開始電圧
試験」、「6.8.1 急しゅん雷インパルス制限電圧試験」、「6.8.2 雷インパルス制限電圧試験」、「6.8.3
開閉インパルス制限電圧試験」、「6.12.4 商用周波耐電圧試験」及び「6.12.6 雷インパルス耐電圧試
験」に適合するもの

(ホ) 電気学会電気規格調査会標準規格 JEC2373-1998「ガス絶縁タンク形避雷器(3.3~154kV系統用)」の
「6.7 動作開始電圧試験」、「6.8.1 急しゅん雷インパルス制限電圧試験」、「6.8.2 雷インパルス制
限電圧試験」、「6.8.3 開閉インパルス制限電圧試験」、「6.12.4 商用周波耐電圧試験」及び「6.12.6
雷インパルス耐電圧試験」に適合するもの

五 電力変換装置が、1,500V以下の直流電路に施設されるものである場合は、電気学会電気規格調査会標準規格
JEC-2470(2005)「分散形電源系統連系用電力変換装置」の「6.2 一般試験」の交流耐電圧試験により絶縁耐力
を有していることを確認したものであって、常規対地電圧を電路と大地との間に連続して10分間加えて確認し
たときにこれに耐えること。

【接地工事の種類及び施設方法】(省令第11条)

第17条 A種接地工事は、次の各号によること。

一 接地抵抗値は、 10Ω 以下であること。

二 接地線は、次に適合するものであること。

イ 故障の際に流れる電流を安全に通じることができるものであること。

ロ ハに規定する場合を除き、引張強さ $1.04kN$ 以上の容易に腐食し難い金属線又は直径 $2.6mm$ 以上の軟銅線であること。

ハ 移動して使用する電気機械器具の金属製外箱等に接地工事を施す場合において可とう性を必要とする部分
は、3種クロロプレンキャブタイヤケーブル、3種クロロスルホン化ポリエチレンキャブタイヤケーブル、3
種耐燃性エチレンゴムキャブタイヤケーブル、4種クロロプレンキャブタイヤケーブル若しくは4種クロス
ルホン化ポリエチレンキャブタイヤケーブルの1心又は多心キャブタイヤケーブルの遮へいその他の金属体

であって、断面積が8mm²以上のものであること。

三 接地極及び接地線を人が触れるおそれがある場所に施設する場合は、前号ハの場合、及び発電所又は変電所、開閉所若しくはこれらに準ずる場所において、接地極を第19条第2項第一号の規定に準じて施設する場合を除き、次により施設すること。

イ 接地極は、地下75cm以上の深さに埋設すること。

ロ 接地極を鉄柱その他の金属体に近接して施設する場合は、次のいずれかによること。

(イ) 接地極を鉄柱その他の金属体の底面から30cm以上の深さに埋設すること。

(ロ) 接地極を地中でその金属体から1m以上離して埋設すること。

ハ 接地線には、絶縁電線（屋外用ビニル絶縁電線を除く。）又は通信用ケーブル以外のケーブルを使用すること。ただし、接地線を鉄柱その他の金属体に沿って施設する場合以外の場合には、接地線の地表上60cmを超える部分については、この限りでない。

ニ 接地線の地下75cmから地表上2mまでの部分は、電気用品安全法の適用を受ける合成樹脂管（厚さ2mm未満の合成樹脂製電線管及びCD管を除く。）又はこれと同等以上の絶縁効力及び強さのあるもので覆うこと。

四 接地線は、避雷針用地線を施設してある支持物に施設しないこと。

2 B種接地工事は、次の各号によること。

一 接地抵抗値は、17-1表に規定する値以下であること。

17-1表

接地工事を施す変圧器の種類	当該変圧器の高圧側又は特別高圧側の電路と低圧側の電路との混触により、低圧電路の対地電圧が150Vを超えた場合に、自動的に高圧又は特別高圧の電路を遮断する装置を設ける場合の遮断時間	接地抵抗値 (Ω)
下記以外の場合		$150/I_g$
高圧又は35,000V以下の特別高圧の電路と低圧電路を結合するもの	1秒を超え2秒以下	$300/I_g$
	1秒以下	$600/I_g$

(備考) I_g は、当該変圧器の高圧側又は特別高圧側の電路の1線地絡電流 (単位: A)

二 17-1表における1線地絡電流 I_g は、次のいずれかによること。

イ 実測値

ロ 高圧電路においては、17-2表に規定する計算式により計算した値。ただし、計算結果は、小数点以下を切り上げ、2A未満となる場合は2Aとする。

17-2表

電路の種類		計算式
中性点非接地式電路	下記以外のもの	$1 + \frac{3}{150} \frac{V'}{L-100} + \frac{3}{2} \frac{V'}{L'-1}$ (= I_1 とする。) 第2項及び第3項の値は、それぞれ値が負となる場合は、0とする。
	大地から絶縁しないで使用する電気ボイラー、電気炉等を直接接続するもの	$\sqrt{I_1^2 + \frac{V^2}{3R^2} \times 10^6}$
中性点接地式電路		
中性点リアクトル接地式電路		$\sqrt{\left(\frac{\frac{V}{\sqrt{3}} R}{R^2 + X^2} \times 10^3 \right)^2 + \left(I_1 - \frac{\frac{V}{\sqrt{3}} X}{R^2 + X^2} \times 10^3 \right)^2}$

(備考)

V' は、電路の公称電圧を1.1で除した電圧 (単位: kV)

L は、同一母線に接続される高圧電路（電線にケーブルを使用するものを除く。）の電線延長（単位：km）

L' は、同一母線に接続される高圧電路（電線にケーブルを使用するものに限る。）の線路延長（単位：km）

V は、電路の公称電圧（単位：kV）

R は、中性点に使用する抵抗器又はリアクトルの電気抵抗値（中性点の接地工事の接地抵抗値を含む。）（単位： Ω ）

X は、中性点に使用するリアクトルの誘導リアクタンスの値（単位： Ω ）

ハ 特別高圧電路において実測が困難な場合は、線路定数等により計算した値

三 接地線は、次に適合するものであること。

イ 故障の際に流れる電流を安全に通じることができるものであること。

ロ 17-3表に規定するものであること。

17-3表

区分	接地線
移動して使用する電気機械器具の金属製外箱等に接地工事を施す場合において、可とう性を必要とする部分	3種クロロプレンキャブタイヤケーブル、3種クロロスルホン化ポリエチレンキャブタイヤケーブル、3種耐燃性エチレンゴムキャブタイヤケーブル、4種クロロプレンキャブタイヤケーブル若しくは4種クロロスルホン化ポリエチレンキャブタイヤケーブルの1心又は多心キャブタイヤケーブルの遮へいその他の金属体であって、断面積が 8mm^2 以上のもの
上記以外の部分であって、接地工事を施す変圧器が高圧電路又は第108条に規定する特別高圧架空電線路の電路と低圧電路とを結合するものである場合	引張強さ 1.04kN 以上の容易に腐食し難い金属線又は直径 2.6mm 以上の軟銅線
上記以外の場合	引張強さ 2.46kN 以上の容易に腐食し難い金属線又は直径 4mm 以上の軟銅線

四 第1項第三号及び第四号に準じて施設すること。

3 C種接地工事は、次の各号によること。

一 接地抵抗値は、 10Ω （低圧電路において、地絡を生じた場合に 0.5 秒以内に当該電路を自動的に遮断する装置を施設するときは、 500Ω ）以下であること。

二 接地線は、次に適合するものであること。

イ 故障の際に流れる電流を安全に通じることができるものであること。

ロ ハに規定する場合を除き、引張強さ 0.39kN 以上の容易に腐食し難い金属線又は直径 1.6mm 以上の軟銅線であること。

ハ 移動して使用する電気機械器具の金属製外箱等に接地工事を施す場合において、可とう性を必要とする部分は、次のいずれかのものであること。

（イ）多心コード又は多心キャブタイヤケーブルの1心であって、断面積が 0.75mm^2 以上のもの

（ロ）可とう性を有する軟銅より線であって、断面積が 1.25mm^2 以上のもの

4 D種接地工事は、次の各号によること。

一 接地抵抗値は、 100Ω （低圧電路において、地絡を生じた場合に 0.5 秒以内に当該電路を自動的に遮断する装置を施設するときは、 500Ω ）以下であること。

二 接地線は、第3項第二号の規定に準じること。

5 C種接地工事を施す金属体と大地との間の電気抵抗値が 10Ω 以下である場合は、C種接地工事を施したものとみなす。

6 D種接地工事を施す金属体と大地との間の電気抵抗値が 100Ω 以下である場合は、D種接地工事を施したものとみなす。

【工作物の金属体を利用した接地工事】（省令第11条）

第18条 鉄骨造、鉄骨鉄筋コンクリート造又は鉄筋コンクリート造の建物において、当該建物の鉄骨又は鉄筋その他の金属体（以下この条において「鉄骨等」という。）を、第17条第1項から第4項までに規定する接地工事その他の接地工事に係る共用の接地極に使用する場合には、建物の鉄骨又は鉄筋コンクリートの一部を地中に埋設するとともに、等電位ボンディング（導電性部分間において、その部分間に発生する電位差を軽減するために施す電氣的接続をいう。）を施すこと。また、鉄骨等をA種接地工事又はB種接地工事の接地極として使用する場合には、更に次の各号により施設すること。なお、これらの場合において、鉄骨等は、接地抵抗値によらず、共用の接地極として使用することができる。

- 一 特別高圧又は高圧の機械器具の金属製外箱に施す接地工事の接地線に1線地絡電流が流れた場合において、建物の柱、梁、床、壁等の構造物の導電性部分間に50Vを超える接触電圧（人が複数の導電性部分に同時に接触した場合に発生する導電性部分間の電圧をいう。以下この項において同じ。）が発生しないように、建物の鉄骨又は鉄筋は、相互に電氣的に接続されていること。
 - 二 前号に規定する場合において、接地工事を施した電気機械器具又は電気機械器具以外の金属製の機器若しくは設備を施設するときは、これらの金属製部分間又はこれらの金属製部分と建物の柱、梁、床、壁等の構造物の導電性部分間に、50Vを超える接触電圧が発生しないように施設すること。
 - 三 第一号に規定する場合において、当該建物の金属製部分と大地との間又は当該建物及び隣接する建物の外壁の金属製部分間に、50Vを超える接触電圧が発生しないように施設すること。ただし、建物の外壁に金属製部分が露出しないように施設する等の感電防止対策を施す場合は、この限りでない。
 - 四 第一号、第二号及び第三号の規定における1線地絡電流が流れた場合の接触電圧を推定するために用いる接地抵抗値は、実測値又は日本工業規格 JIS T 1022（2006）「病院電気設備の安全基準」の「附属書（参考）建築構造体の接地抵抗の計算」によること。
- 2 大地との間の電気抵抗値が 2Ω 以下の値を保っている建物の鉄骨その他の金属体は、これを次の各号に掲げる接地工事の接地極に使用することができる。
- 一 非接地式高圧電路に施設する機械器具等に施すA種接地工事
 - 二 非接地式高圧電路と低圧電路を結合する変圧器に施すB種接地工事
- 3 A種接地工事又はB種接地工事を、第1項又は前項の規定により施設する場合における接地線は、第17条第1項第三号（同条第2項第四号で準用する場合を含む。）の規定によらず、第1項の規定により施設する場合にあっては第164条第1項第二号及び第三号の規定、前項の規定により施設する場合にあっては第164条第1項第一号から第三号までの規定に準じて施設することができる。

【保安上又は機能上必要な場合における電路の接地】（省令第10条、第11条）

第19条 電路の保護装置の確実な動作の確保、異常電圧の抑制又は対地電圧の低下を図るために必要な場合は、本条以外の解釈の規定による場合のほか、次の各号に掲げる場所に接地を施すことができる。

- 一 電路の中性点（使用電圧が300V以下の電路において中性点に接地を施し難いときは、電路の一端子）
 - 二 特別高圧の直流電路
 - 三 燃料電池の電路又はこれに接続する直流電路
- 2 第1項の規定により電路に接地を施す場合の接地工事は、次の各号によること。
- 一 接地極は、故障の際にその近傍の大地との間に生じる電位差により、人若しくは家畜又は他の工作物に危険を及ぼすおそれがないように施設すること。
 - 二 接地線は、引張強さ2.46kN以上の容易に腐食し難い金属線又は直径4mm以上の軟銅線（低圧電路の中性点に施設するものにあつては、引張強さ1.04kN以上の容易に腐食し難い金属線又は直径2.6mm以上の軟銅線）であるとともに、故障の際に流れる電流を安全に通じることのできるものであること。
 - 三 接地線は、損傷を受けるおそれがないように施設すること。
 - 四 接地線に接続する抵抗器又はリアクトルその他は、故障の際に流れる電流を安全に通じることのできるものであること。
 - 五 接地線、及びこれに接続する抵抗器又はリアクトルその他は、取扱者以外の者が出入りできない場所に施設し、又は接触防護措置を施すこと。
- 3 低圧電路において、第1項の規定により同項第一号に規定する場所に接地を施す場合の接地工事は、第2項によら

- ず、次の各号によることができる。
- 一 接地線は、引張強さ1.04kN以上の容易に腐食し難い金属線又は直径2.6mm以上の軟銅線であるとともに、故障の際に流れる電流を安全に通じることができるものであること。
 - 二 第17条第1項第三号イからニまでの規定に準じて施設すること。
- 4 変圧器の安定巻線若しくは遊休巻線又は電圧調整器の内蔵巻線を異常電圧から保護するために必要な場合は、その巻線に接地を施すことができる。この場合の接地工事は、A種接地工事によること。
- 5 需要場所の引込口付近において、地中に埋設されている建物の鉄骨であって、大地との間の電気抵抗値が3Ω以下の値を保っているものがある場合は、これを接地極に使用して、B種接地工事を施した低圧電線路の中性線又は接地側電線に、第24条の規定により施す接地に加えて接地工事を施すことができる。この場合の接地工事は、次の各号によること。
- 一 接地線は、引張強さ1.04kN以上の容易に腐食し難い金属線又は直径2.6mm以上の軟銅線であるとともに、故障の際に流れる電流を安全に通じることのできるものであること。
 - 二 接地線は、次のいずれかによること。
 - イ 接触防護措置を施すこと。
 - ロ 第164条第1項第一号から第三号までの規定に準じて施設すること。
- 6 電子機器に接続する使用電圧が150V以下の電路、その他機能上必要な場所において、電路に接地を施すことにより、感電、火災その他の危険を生じることのない場合には、電路に接地を施すことができる。

第4節 電気機械器具の保安原則

【電気機械器具の熱的強度】（省令第8条）

第20条 電路に施設する変圧器、遮断器、開閉器、電力用コンデンサ又は計器用変成器その他の電気機械器具は、日本電気技術規格委員会規格 JESC E7002（2015）「電気機械器具の熱的強度の確認方法」の規定により熱的強度を確認したとき、通常の使用状態で発生する熱に耐えるものであること。

【高圧の機械器具の施設】（省令第9条第1項）

第21条 高圧の機械器具（これに附属する高圧電線であってケーブル以外のものを含む。以下この条において同じ。）は、次の各号のいずれかにより施設すること。ただし、発電所又は変電所、開閉所若しくはこれらに準ずる場所に施設する場合はこの限りでない。

- 一 屋内であって、取扱者以外の者が出入りできないように措置した場所に施設すること。
- 二 次により施設すること。ただし、工場等の構内においては、ロ及びハの規定によらないことができる。
 - イ 人が触れるおそれがないように、機械器具の周囲に適当なさく、へい等を設けること。
 - ロ イの規定により施設するさく、へい等の高さ、当該さく、へい等から機械器具の充電部分までの距離との和を5m以上とすること。
 - ハ 危険である旨の表示をすること。
- 三 機械器具に附属する高圧電線にケーブル又は引下げ用高圧絶縁電線を使用し、機械器具を人が触れるおそれがないように地表上4.5m（市街地外においては4m）以上の高さに施設すること。
- 四 機械器具をコンクリート製の箱又はD種接地工事を施した金属製の箱に収め、かつ、充電部分が露出しないように施設すること。
- 五 充電部分が露出しない機械器具を、次のいずれかにより施設すること。
 - イ 簡易接触防護措置を施すこと。
 - ロ 温度上昇により、又は故障の際に、その近傍の大地との間に生じる電位差により、人若しくは家畜又は他の工作物に危険のおそれがないように施設すること。

【特別高圧の機械器具の施設】（省令第9条第1項）

第22条 特別高圧の機械器具（これに附属する特別高圧電線であって、ケーブル以外のものを含む。以下この条において同じ。）は、次の各号のいずれかにより施設すること。ただし、発電所又は変電所、開閉所若しくはこれらに準ずる場所に施設する場合、又は第191条第1項第二号ただし書若しくは第194条第1項の規定により施設する

場合はこの限りでない。

- 一 屋内であって、取扱者以外の者が出入りできないように措置した場所に施設すること。
- 二 次により施設すること。
 - イ 人が触れるおそれがないように、機械器具の周囲に適当なさくを設けること。
 - ロ イの規定により施設するさくの高さと、当該さくから機械器具の充電部分までの距離との和を、22-1表に規定する値以上とすること。
 - ハ 危険である旨の表示をすること。
- 三 機械器具を地表上5m以上の高さに施設し、充電部分の地表上の高さを22-1表に規定する値以上とし、かつ、人が触れるおそれがないように施設すること。

22-1表

使用電圧の区分	さくの高さとさくから充電部分までの距離との和又は地表上の高さ
35,000V以下	5m
35,000Vを超え160,000V以下	6m
160,000V超過	(6+c) m

(備考) cは、使用電圧と160,000Vの差を10,000Vで除した値(小数点以下を切り上げる。)に0.12を乗じたもの

- 四 工場等の構内において、機械器具を絶縁された箱又はA種接地工事を施した金属製の箱に収め、かつ、充電部分が露出しないように施設すること。
 - 五 充電部分が露出しない機械器具に、簡易接触防護措置を施すこと。
 - 六 第108条に規定する特別高圧架空電線路に接続する機械器具を、第21条の規定に準じて施設すること。
 - 七 日本電気技術規格委員会規格 JESC E2007 (2014) 「35kV以下の特別高圧用機械器具の施設の特例」の「2. 技術的規定」によること。
- 2 特別高圧用の変圧器は、次の各号に掲げるものを除き、発電所又は変電所、開閉所若しくはこれらに準ずる場所に施設すること。
- 一 第26条の規定により施設する配電用変圧器
 - 二 第108条に規定する特別高圧架空電線路に接続するもの
 - 三 交流式電気鉄道用信号回路に電気を供給するためのもの

【アークを生じる器具の施設】(省令第9条第2項)

- 第23条** 高圧用又は特別高圧用の開閉器、遮断器又は避雷器その他これらに類する器具(以下この条において「開閉器等」という。)であって、動作時にアークを生じるものは、次の各号のいずれかにより施設すること。
- 一 耐火性のものでアークを生じる部分を囲むことにより、木製の壁又は天井その他の可燃性のものから隔離すること。
 - 二 木製の壁又は天井その他の可燃性のものとの離隔距離を、23-1表に規定する値以上とすること。

23-1表

開閉器等の使用電圧の区分		離隔距離
高圧		1m
特別高圧	35,000V以下	2m(動作時に生じるアークの方向及び長さを火災が発生するおそれがないように制限した場合にあっては、1m)
	35,000V超過	2m

【高圧又は特別高圧と低圧との混触による危険防止施設】(省令第12条第1項)

- 第24条** 高圧電路又は特別高圧電路と低圧電路とを結合する変圧器には、次の各号によりB種接地工事を施すこと。
- 一 次のいずれかの箇所に接地工事を施すこと。(関連省令第10条)
 - イ 低圧側の中性点
 - ロ 低圧電路の使用電圧が300V以下の場合において、接地工事を低圧側の中性点に施し難いときは、低圧側の1端子

- ハ 低圧電路が非接地である場合においては、高圧巻線又は特別高圧巻線と低圧巻線との間に設けた金属製の混触防止板
- 二 接地抵抗値は、第17条第2項第一号の規定にかかわらず、5Ω未満であることを要しない。（関連省令第11条）
- 三 変圧器が特別高圧電路と低圧電路とを結合するものである場合において、第17条第2項第一号の規定により計算した値が10を超えるとときの接地抵抗値は、10Ω以下であること。ただし、次のいずれかに該当する場合はこの限りでない。（関連省令第11条）
- イ 特別高圧電路の使用電圧が35,000V以下であって、当該特別高圧電路に地絡を生じた際に、1秒以内に自動的にこれを遮断する装置を有する場合
- ロ 特別高圧電路が、第108条に規定する特別高圧架空電線路の電路である場合
- 2 次の各号に掲げる変圧器を施設する場合は、前項の規定によらないことができる。
- 一 鉄道又は軌道の信号用変圧器
- 二 電気炉又は電気ボイラーその他の常に電路の一部を大地から絶縁せずに使用する負荷に電気を供給する専用の変圧器
- 3 第1項第一号イ又はロに規定する箇所へ施す接地工事は、次の各号のいずれかにより施設すること。（関連省令第6条、第11条）
- 一 変圧器の施設箇所ごとに施すこと。
- 二 土地の状況により、変圧器の施設箇所において第17条第2項第一号に規定する接地抵抗値が得難い場合は、次のいずれかに適合する接地線を施設し、変圧器の施設箇所から200m以内の場所に接地工事を施すこと。
- イ 引張強さ5.26kN以上のもの又は直径4mm以上の硬銅線を使用した架空接地線を第66条第1項の規定並びに第68条、第71条から第78条まで及び第80条の低圧架空電線の規定に準じて施設すること。
- ロ 地中接地線を第120条及び第125条の地中電線の規定に準じて施設すること。
- 三 土地の状況により、第一号及び第二号の規定により難いときは、次により共同地線を設けて、2以上の施設箇所に共通のB種接地工事を施すこと。
- イ 架空共同地線は、引張強さ5.26kN以上のもの又は直径4mm以上の硬銅線を使用し、第66条第1項の規定、並びに第68条、第71条から第78条まで及び第80条の低圧架空電線の規定に準じて施設すること。
- ロ 地中共同地線は、第120条及び第125条の地中電線の規定に準じて施設すること。
- ハ 接地工事は、各変圧器を中心とする直径400m以内の地域であって、その変圧器に接続される電線路直下の部分において、各変圧器の両側にあるように施すこと。ただし、その施設箇所において接地工事を施した変圧器については、この限りでない。
- ニ 共同地線と大地との間の合成電気抵抗値は、直径1km以内の地域ごとに第17条第2項第一号に規定するB種接地工事の接地抵抗値以下であること。
- ホ 各接地工事の接地抵抗値は、接地線を共同地線から切り離した場合において、300Ω以下であること。
- 四 変圧器が中性点接地式高圧電線路と低圧電路とを結合するものである場合において、土地の状況により、第一号から第三号までの規定により難いときは、次により共同地線を設けて、2以上の施設箇所に共通のB種接地工事を施すこと。
- イ 共同地線は、前号イ又はロの規定によること。
- ロ 接地工事は、前号ハの規定によること。
- ハ 同一支持物に高圧架空電線と低圧架空電線とが施設されている部分においては、接地箇所相互間の距離は、電線路沿いに300m以内であること。
- ニ 共同地線と大地との間の合成電気抵抗値は、第17条第2項第一号に規定するB種接地工事の接地抵抗値以下であること。
- ホ 各接地工事の接地抵抗値は、接地線を共同地線から切り離した場合において、次の式により計算した値(300Ωを超える場合は、300Ω)以下であること。
- $$R = 150n / I_g$$
- R は、接地線と大地との間の電気抵抗（単位：Ω）
- I_g は、第17条第2項第二号の規定による1線地絡電流（単位：A）
- n は、接地箇所数
- 4 前項第三号及び第四号の共同地線には、低圧架空電線又は低圧地中電線の1線を兼用することができる。

5 第1項第一号ハの規定により接地工事を施した変圧器に接続する低圧電線を屋外に施設する場合は、次の各号により施設すること。

- 一 低圧電線は、1構内だけに施設すること。
- 二 低圧架空電線路又は低圧屋上電線路の電線は、ケーブルであること。
- 三 低圧架空電線と高圧又は特別高圧の架空電線とは、同一支持物に施設しないこと。ただし、高圧又は特別高圧の架空電線がケーブルである場合は、この限りでない。

【特別高圧と高圧との混触等による危険防止施設】（省令第12条第2項）

第25条 変圧器（前条第2項第二号に規定するものを除く。）によって特別高圧電路（第108条に規定する特別高圧架空電線路の電路を除く。）に結合される高圧電路には、使用電圧の3倍以下の電圧が加わったときに放電する装置を、その変圧器の端子に近い1極に設けること。ただし、使用電圧の3倍以下の電圧が加わったときに放電する避雷器を高圧電路の母線に施設する場合は、この限りでない。（関連省令第10条）

2 前項の装置には、A種接地工事を施すこと。（関連省令第10条、第11条）

【特別高圧配電用変圧器の施設】（省令第9条第1項）

第26条 特別高圧電線路（第108条に規定する特別高圧架空電線路を除く。）に接続する配電用変圧器を、発電所又は変電所、開閉所若しくはこれらに準ずる場所以外の場所に施設する場合は、次の各号によること。

- 一 変圧器の1次電圧は35,000V以下、2次電圧は低圧又は高圧であること。
- 二 変圧器に接続する特別高圧電線は、特別高圧絶縁電線又はケーブルであること。ただし、特別高圧電線を海峡横断箇所、河川横断箇所、山岳地の傾斜が急な箇所又は谷越え箇所であって、人が容易に立ち入るおそれがない場所に施設する場合は、裸電線を使用することができる。（関連省令第5条第1項）
- 三 変圧器の1次側には、開閉器及び過電流遮断器を施設すること。ただし、過電流遮断器が開閉機能を有するものである場合は、過電流遮断器のみとすることができる。（関連省令第14条）
- 四 ネットワーク方式（2以上の特別高圧電線路に接続する配電用変圧器の2次側を並列接続して配電する方式をいう。）により施設する場合において、次に適合するように施設するときは、前号の規定によらないことができる。
 - イ 変圧器の1次側には、開閉器を施設すること。
 - ロ 変圧器の2次側には、過電流遮断器及び2次側電路から1次側電路に電流が流れたときに、自動的に2次側電路を遮断する装置を施設すること。（関連省令第12条第2項）
 - ハ ロの規定により施設する過電流遮断器及び装置を介して変圧器の2次側電路を並列接続すること。

【特別高圧を直接低圧に変成する変圧器の施設】（省令第13条）

第27条 特別高圧を直接低圧に変成する変圧器は、次の各号に掲げるものを除き、施設しないこと。

- 一 発電所又は変電所、開閉所若しくはこれらに準ずる場所の所内用の変圧器
- 二 使用電圧が100,000V以下の変圧器であって、その特別高圧巻線と低圧巻線との間にB種接地工事（第17条第2項第一号の規定により計算した値が10を超える場合は、接地抵抗値が10Ω以下のものに限る。）を施した金属製の混触防止板を有するもの
- 三 使用電圧が35,000V以下の変圧器であって、その特別高圧巻線と低圧巻線とが混触したときに、自動的に変圧器を電路から遮断するための装置を設けたもの
- 四 電気炉等、大電流を消費する負荷に電気を供給するための変圧器
- 五 交流式電気鉄道用信号回路に電気を供給するための変圧器
- 六 第108条に規定する特別高圧架空電線路に接続する変圧器

【計器用変成器の2次側電路の接地】（省令第10条、第11条、第12条第1項）

第28条 高圧計器用変成器の2次側電路には、D種接地工事を施すこと。

2 特別高圧計器用変成器の2次側電路には、A種接地工事を施すこと。

【機械器具の金属製外箱等の接地】（省令第10条、第11条）

第29条 電路に施設する機械器具の金属製の台及び外箱（以下この条において「金属製外箱等」という。）（外箱のない変圧器又は計器用変成器にあっては、鉄心）には、使用電圧の区分に応じ、29-1表に規定する接地工事を施すこと。ただし、外箱を充電して使用する機械器具に人が触れるおそれがないようにさくなどを設けて施設する場合又は絶縁台を設けて施設する場合は、この限りでない。

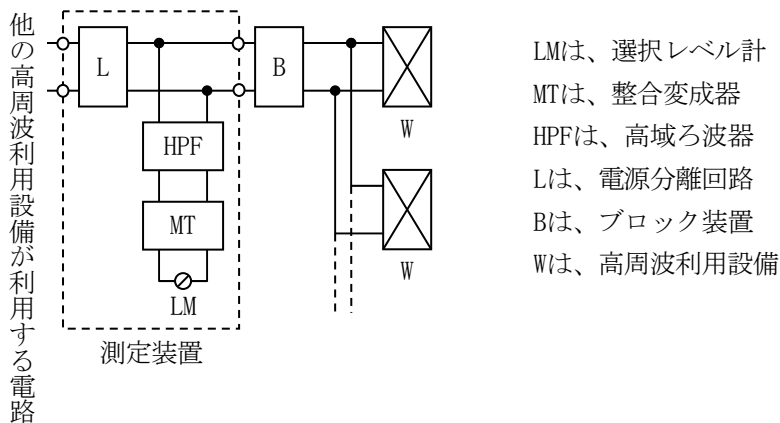
29-1表

機械器具の使用電圧の区分		接地工事
低圧	300V以下	D種接地工事
	300V超過	C種接地工事
高圧又は特別高圧		A種接地工事

- 2 機械器具が小出力発電設備である燃料電池発電設備である場合を除き、次の各号のいずれかに該当する場合は、第1項の規定によらないことができる。
 - 一 交流の対地電圧が150V以下又は直流の使用電圧が300V以下の機械器具を、乾燥した場所に施設する場合
 - 二 低圧用の機械器具を乾燥した木製の床その他これに類する絶縁性のものの上で取り扱うように施設する場合
 - 三 電気用品安全法の適用を受ける2重絶縁の構造の機械器具を施設する場合
 - 四 低圧用の機械器具に電気を供給する電路の電源側に絶縁変圧器（2次側線間電圧が300V以下であって、容量が3kVA以下のものに限る。）を施設し、かつ、当該絶縁変圧器の負荷側の電路を接地しない場合
 - 五 水気のある場所以外の場所に施設する低圧用の機械器具に電気を供給する電路に、電気用品安全法の適用を受ける漏電遮断器（定格感度電流が15mA以下、動作時間が0.1秒以下の電流動作型のものに限る。）を施設する場合
 - 六 金属製外箱等の周囲に適当な絶縁台を設ける場合
 - 七 外箱のない計器用変成器がゴム、合成樹脂その他の絶縁物で被覆したものである場合
 - 八 低圧用若しくは高圧用の機械器具、第26条に規定する配電用変圧器若しくはこれに接続する電線に施設する機械器具又は第108条に規定する特別高圧架空電線路の電路に施設する機械器具を、木柱その他これに類する絶縁性のものの上であって、人が触れるおそれがない高さに施設する場合
- 3 高圧ケーブルに接続される高圧用の機械器具の金属製外箱等の接地は、日本電気技術規格委員会規格 JESC E2019（2015）「高圧ケーブルの遮へい層による高圧用の機械器具の金属製外箱等の連接接地」の「2. 技術的規定」により施設することができる。
- 4 太陽電池モジュール、燃料電池発電設備又は常用電源として用いる蓄電池に接続する直流電路に施設する機械器具であって、使用電圧が300Vを超え450V以下のものの金属製外箱等に施すC種接地工事の接地抵抗値は、次の各号に適合する場合は、第17条第3項第一号の規定によらず、100Ω以下とすることができる。
 - 一 直流電路は、非接地であること。
 - 二 直流電路に接続する逆変換装置の交流側に、絶縁変圧器を施設すること。
 - 三 直流電路を構成する太陽電池モジュールにあっては、当該直流電路に接続される太陽電池モジュールの合計出力が10kW以下であること。
 - 四 直流電路を構成する燃料電池発電設備にあっては、当該直流電路に接続される個々の燃料電池発電設備の出力がそれぞれ10kW未満であること。
 - 五 直流電路を構成する蓄電池にあっては、当該直流電路に接続される個々の蓄電池の出力がそれぞれ10kW未満であること。
 - 六 直流電路に機械器具（太陽電池モジュール、燃料電池発電設備、常用電源として用いる蓄電池、直流変換装置、逆変換装置、避雷器、第154条に規定する器具並びに第200条第1項第一号において準用する第45条第一号及び第三号に規定する器具及び第200条第2項第一号ロ及びハに規定する器具を除く。）を施設しないこと。

【高周波利用設備の障害の防止】（省令第17条）

第30条 高周波利用設備から、他の高周波利用設備に漏えいする高周波電流は、次の測定装置又はこれに準ずる測定装置により、2回以上連続して10分間以上測定したとき、各回の測定値の最大値の平均値が-30dB（1mWを0dBとする。）以下であること。



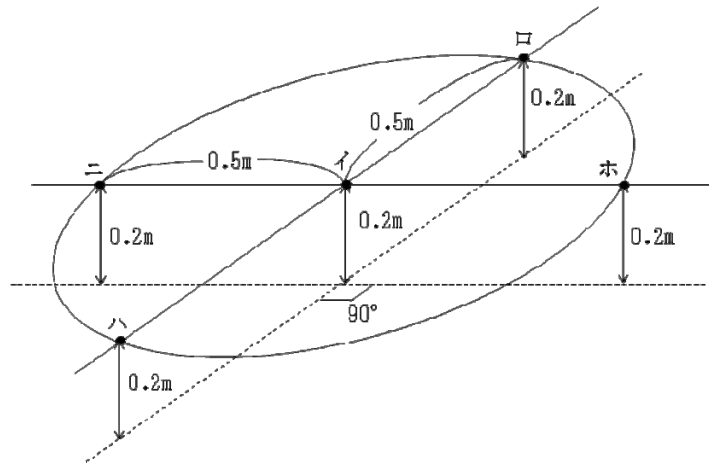
【変圧器等からの電磁誘導作用による人の健康影響の防止】（省令第27条の2）

第31条 発電所、変電所、開閉所及び需要場所以外の場所に施設する変圧器、開閉器及び分岐装置（以下この条において「変圧器等」という。）から発生する磁界は、第3項に掲げる測定方法により求めた磁束密度の測定値（実効値）が、商用周波数において $200\mu\text{T}$ 以下であること。ただし、造営物内、田畑、山林その他の人の往来が少ない場所において、人体に危害を及ぼすおそれがないように施設する場合は、この限りでない。

2 測定装置は、日本工業規格 JIS C 1910（2004）「人体ばく露を考慮した低周波磁界及び電界の測定—測定器の特別要求事項及び測定の手引き」に適合する3軸のものであること。

3 測定に当たっては、次の各号のいずれかにより測定すること。なお、測定場所の例ごとの測定方法の適用例については31-1表に示す。

- 一 磁界が均一であると考えられる場合は、測定地点の地表、路面又は床（以下この条において「地表等」という。）から1mの高さで測定した値を測定値とすること。
- 二 磁界が不均一であると考えられる場合（第三号の場合を除く。）は、測定地点の地表等から0.5m、1m及び1.5mの高さで測定し、3点の平均値を測定値とすること。ただし、変圧器等の高さが1.5m未満の場合は、その高さの1/3倍、2/3倍及び1倍の箇所で測定し、3点の平均値を測定値とすること。
- 三 磁界が不均一であると考えられる場合であって、変圧器等が地表等の下に施設され、人がその地表等に横臥する場合は、次の図に示すように、測定地点の地表等から0.2mの高さであって、磁束密度が最大の値となる地点イにおいて測定し、地点イを中心とする半径0.5mの円周上で磁束密度が最大の値となる地点ロにおいて測定した後、地点イに関して地点ロと対称の地点ハにおいて測定し、次に、地点イ、ロ及びハを結ぶ直線と直交するとともに、地点イを通る直線が当該円と交わる地点ニ及びホにおいてそれぞれ測定し、さらに、これらの5地点における測定値のうち最大のものから上位3つの値の平均値を測定値とすること。



31-1表

測定場所	測定方法
柱上に施設する変圧器等の下方における地表	第3項第一号により測定すること。
柱上に施設する変圧器等の周囲の建造物等	建造物の壁面等、公衆が接近することができる地点から水平方向に0.2m離れた地点において第3項第二号により測定すること。
地上に施設する変圧器等の周囲	変圧器等の表面等、公衆が接近することができる地点から水平方向に0.2m離れた地点において第3項第二号により測定すること。
変圧器等を施設した部屋の直上階の部屋の床	第3項第三号により測定すること。

【ポリ塩化ビフェニル使用電気機械器具及び電線の施設禁止】（省令第19条第14項）

第32条 ポリ塩化ビフェニルを含有する絶縁油とは、絶縁油に含まれるポリ塩化ビフェニルの量が試料1kgにつき0.5mg（重量比0.00005%）以下である絶縁油以外のものである。

第5節 過電流、地絡及び異常電圧に対する保護対策

【低圧電路に施設する過電流遮断器の性能等】（省令第14条）

第33条 低圧電路に施設する過電流遮断器は、これを施設する箇所を通過する短絡電流を遮断する能力を有するものであること。ただし、当該箇所を通過する最大短絡電流が10,000Aを超える場合において、過電流遮断器として10,000A以上の短絡電流を遮断する能力を有する配線用遮断器を施設し、当該箇所より電源側の電路に当該配線用遮断器の短絡電流を遮断する能力を超え、当該最大短絡電流以下の短絡電流を当該配線用遮断器より早く、又は同時に遮断する能力を有する、過電流遮断器を施設するときは、この限りでない。

2 過電流遮断器として低圧電路に施設するヒューズ（電気用品安全法の適用を受けるもの、配電用遮断器と組み合わせる1の過電流遮断器として使用するもの及び第4項に規定するものを除く。）は、水平に取り付けた場合（板状ヒューズにあっては、板面を水平に取り付けた場合）において、次の各号に適合するものであること。

- 一 定格電流の1.1倍の電流に耐えること。
- 二 33-1表の左欄に掲げる定格電流の区分に応じ、定格電流の1.6倍及び2倍の電流を通じた場合において、それぞれ同表の右欄に掲げる時間内に溶断すること。

33-1表

定格電流の区分	時間	
	定格電流の1.6倍の電流を通じた場合	定格電流の2倍の電流を通じた場合
30A以下	60分	2分
30Aを超え60A以下	60分	4分
60Aを超え100A以下	120分	6分
100Aを超え200A以下	120分	8分
200Aを超え400A以下	180分	10分
400Aを超え600A以下	240分	12分

600A超過	240分	20分
--------	------	-----

- 3 過電流遮断器として低圧電路に施設する配線用遮断器(電気用品安全法の適用を受けるもの及び次項に規定するものを除く。)は、次の各号に適合するものであること。
- 一 定格電流の1倍の電流で自動的に動作しないこと。
 - 二 33-2表の左欄に掲げる定格電流の区分に応じ、定格電流の1.25倍及び2倍の電流を通じた場合において、それぞれ同表の右欄に掲げる時間内に自動的に動作すること。

33-2表

定格電流の区分	時間	
	定格電流の1.25倍の電流を通じた場合	定格電流の2倍の電流を通じた場合
30A以下	60分	2分
30Aを超え50A以下	60分	4分
50Aを超え100A以下	120分	6分
100Aを超え225A以下	120分	8分
225Aを超え400A以下	120分	10分
400Aを超え600A以下	120分	12分
600Aを超え800A以下	120分	14分
800Aを超え1,000A以下	120分	16分
1,000Aを超え1,200A以下	120分	18分
1,200Aを超え1,600A以下	120分	20分
1,600Aを超え2,000A以下	120分	22分
2,000A超過	120分	24分

- 4 過電流遮断器として低圧電路に施設する過負荷保護装置と短絡保護専用遮断器又は短絡保護専用ヒューズを組み合わせた装置は、電動機のみに至る低圧電路(低圧幹線(第142条に規定するものをいう。))を除く。)で使用するものであって、次の各号に適合するものであること。
- 一 過負荷保護装置は、次に適合するものであること。
 - イ 電動機が焼損するおそれがある過電流を生じた場合に、自動的にこれを遮断すること。
 - ロ 電気用品安全法の適用を受ける電磁開閉器、又は次に適合するものであること。
 - (イ) 構造は、日本工業規格 JIS C 8201-4-1 (2010) 「低圧開閉装置及び制御装置—第4-1部：接触器及びモータスタータ：電気機械式接触器及びモータスタータ」の「8 構造及び性能に関する要求事項」に適合すること。
 - (ロ) 完成品は、日本工業規格 JIS C 8201-4-1 (2010) 「低圧開閉装置及び制御装置—第4-1部：接触器及びモータスタータ：電気機械式接触器及びモータスタータ」の「9 試験」の試験方法により試験したとき、「8.2 性能に関する要求事項」及び「附属書B 特殊試験」に適合すること。
 - 二 短絡保護専用遮断器は、次に適合するものであること。
 - イ 過負荷保護装置が短絡電流によって焼損する前に、当該短絡電流を遮断する能力を有すること。
 - ロ 定格電流の1倍の電流で自動的に動作しないこと。
 - ハ 整定電流は、定格電流の13倍以下であること。
 - ニ 整定電流の1.2倍の電流を通じた場合において、0.2秒以内に自動的に動作すること。
 - 三 短絡保護専用ヒューズは、次に適合するものであること。
 - イ 過負荷保護装置が短絡電流によって焼損する前に、当該短絡電流を遮断する能力を有すること。
 - ロ 短絡保護専用ヒューズの定格電流は、過負荷保護装置の整定電流の値(その値が短絡保護専用ヒューズの標準定格に該当しない場合は、その値の直近上位の標準定格)以下であること。
 - ハ 定格電流の1.3倍の電流に耐えること。
 - ニ 整定電流の10倍の電流を通じた場合において、20秒以内に溶断すること。
 - 四 過負荷保護装置と短絡保護専用遮断器又は短絡保護専用ヒューズは、専用の1の箱の中に収めること。

5 低圧電路に施設する非包装ヒューズは、つめ付ヒューズであること。ただし、次の各号のいずれかのものを使用する場合は、この限りでない。

- 一 ローゼットその他これに類するものに収める定格電流5A以下のもの
- 二 硬い金属製で、端子間の長さが33-3表に規定する値以上のもの

33-3表

定格電流の区分	端子間の長さ
10A未満	100mm
10A以上20A未満	120mm
20A以上30A未満	150mm

【高圧又は特別高圧の電路に施設する過電流遮断器の性能等】（省令第14条）

第34条 高圧又は特別高圧の電路に施設する過電流遮断器は、次の各号に適合するものであること。

- 一 電路に短絡を生じたときに作動するものにあつては、これを施設する箇所を通過する短絡電流を遮断する能力を有すること。
 - 二 その作動に伴いその開閉状態を表示する装置を有すること。ただし、その開閉状態を容易に確認できるものは、この限りでない。
- 2 過電流遮断器として高圧電路に施設する包装ヒューズ（ヒューズ以外の過電流遮断器と組み合わせて1の過電流遮断器として使用するものを除く。）は、次の各号のいずれかのものであること。
- 一 定格電流の1.3倍の電流に耐え、かつ、2倍の電流で120分以内に溶断するもの
 - 二 次に適合する高圧限流ヒューズ
 - イ 構造は、日本工業規格 JIS C 4604（1988）「高圧限流ヒューズ」の「6 構造」に適合すること。
 - ロ 完成品は、日本工業規格 JIS C 4604（1988）「高圧限流ヒューズ」の「7 試験方法」の試験方法により試験したとき、「5 性能」に適合すること。
- 3 過電流遮断器として高圧電路に施設する非包装ヒューズは、定格電流の1.25倍の電流に耐え、かつ、2倍の電流で2分以内に溶断するものであること。

【過電流遮断器の施設の例外】（省令第14条）

第35条 次の各号に掲げる箇所には、過電流遮断器を施設しないこと。

- 一 接地線
 - 二 多線式電路の中性線
 - 三 第24条第1項第一号ロの規定により、電路の一部に接地工事を施した低圧電線路の接地側電線
- 2 次の各号のいずれかに該当する場合は、前項の規定によらないことができる。
- 一 多線式電路の中性線に施設した過電流遮断器が動作した場合において、各極が同時に遮断されるとき
 - 二 第19条第1項各号の規定により抵抗器、リアクトル等を使用して接地工事を施す場合において、過電流遮断器の動作により当該接地線が非接地状態にならないとき

【地絡遮断装置の施設】（省令第15条）

第36条 金属製外箱を有する使用電圧が60Vを超える低圧の機械器具に接続する電路には、電路に地絡を生じたときに自動的に電路を遮断する装置を施設すること。ただし、次の各号のいずれかに該当する場合はこの限りでない。

- 一 機械器具に簡易接触防護措置（金属製のものであって、防護措置を施す機械器具と電氣的に接続するおそれがあるもので防護する方法を除く。）を施す場合
- 二 機械器具を次のいずれかの場所に施設する場合
 - イ 発電所又は変電所、開閉所若しくはこれらに準ずる場所
 - ロ 乾燥した場所
 - ハ 機械器具の対地電圧が150V以下の場合においては、水気のある場所以外の場所
- 三 機械器具が、次のいずれかに該当するものである場合
 - イ 電気用品安全法の適用を受ける2重絶縁構造のもの

- ロ ゴム、合成樹脂その他の絶縁物で被覆したもの
- ハ 誘導電動機の2次側電路に接続されるもの
- ニ 第13条第二号に掲げるもの
- 四 機械器具に施されたC種接地工事又はD種接地工事の接地抵抗値が3Ω以下の場合
- 五 電路の系統電源側に絶縁変圧器（機械器具側の線間電圧が300V以下のものに限る。）を施設するとともに、当該絶縁変圧器の機械器具側の電路を非接地とする場合
- 六 機械器具内に電気用品安全法の適用を受ける漏電遮断器を取り付け、かつ、電源引出部が損傷を受けるおそれがないように施設する場合
- 七 機械器具を太陽電池モジュールに接続する直流電路に施設し、かつ、当該電路が次に適合する場合
 - イ 直流電路は、非接地であること。
 - ロ 直流電路に接続する逆変換装置の交流側に絶縁変圧器を施設すること。
 - ハ 直流電路の対地電圧は、450V以下であること。
- 八 電路が、管灯回路である場合
- 2 電路が次の各号のいずれかのものである場合は、前項の規定によらず、当該電路に適用される規定によること。
 - 一 第3項に規定するもの
 - 二 第143条第1項ただし書の規定により施設する、対地電圧が150Vを超える住宅の屋内電路
 - 三 第165条第3項若しくは第4項、第178条第2項、第180条第4項、第187条、第195条、第196条、第197条又は第200条第1項に規定するものの電路
- 3 高圧又は特別高圧の電路と変圧器によって結合される、使用電圧が300Vを超える低圧の電路には、電路に地絡を生じたときに自動的に電路を遮断する装置を施設すること。ただし、当該低圧電路が次の各号のいずれかのものである場合はこの限りでない。
 - 一 発電所又は変電所若しくはこれに準ずる場所にある電路
 - 二 電気炉、電気ボイラー又は電解槽であって、大地から絶縁することが技術上困難なものに電気を供給する専用の電路
- 4 高圧又は特別高圧の電路には、36-1表の左欄に掲げる箇所又はこれに近接する箇所に、同表中欄に掲げる電路に地絡を生じたときに自動的に電路を遮断する装置を施設すること。ただし、同表右欄に掲げる場合はこの限りでない。

36-1表

地絡遮断装置を施設する箇所	電路	地絡遮断装置を施設しなくても良い場合
発電所又は変電所若しくはこれに準ずる場所の引出口	発電所又は変電所若しくはこれに準ずる場所から引出される電路	発電所又は変電所相互間の電線路が、いずれか一方の発電所又は変電所の母線の延長とみなされるものである場合において、計器用変成器を母線に施設すること等により、当該電線路に地絡を生じた場合に電源側の電路を遮断する装置を施設するとき
他の者から供給を受ける受電点	受電点の負荷側の電路	他の者から供給を受ける電気を全てその受電点に属する受電場所において変成し、又は使用する場合
配電用変圧器（単巻変圧器を除く。）の施設箇所	配電用変圧器の負荷側の電路	配電用変圧器の負荷側に地絡を生じた場合に、当該配電用変圧器の施設箇所の電源側の発電所又は変電所で当該電路を遮断する装置を施設するとき

(備考) 引出口とは、常時又は事故時において、発電所又は変電所若しくはこれに準ずる場所から電線路へ電流が流出する場所をいう。

- 5 低圧又は高圧の電路であって、非常用照明装置、非常用昇降機、誘導灯又は鉄道用信号装置その他その停止が公共の安全の確保に支障を生じるおそれのある機械器具に電気を供給するものには、電路に地絡を生じたときにこれを技術員駐在所に警報する装置を施設する場合は、第1項、第3項及び第4項に規定する装置を施設することを要しない。

【避雷器等の施設】（省令第49条）

- 第37条** 高圧及び特別高圧の電路中、次の各号に掲げる箇所又はこれに近接する箇所には、避雷器を施設すること。
- 一 発電所又は変電所若しくはこれに準ずる場所の架空電線の引込口（需要場所の引込口を除く。）及び引出口
 - 二 架空電線路に接続する、第26条に規定する配電用変圧器の高圧側及び特別高圧側
 - 三 高圧架空電線路から電気の供給を受ける受電電力が500kW以上の需要場所の引込口
 - 四 特別高圧架空電線路から電気の供給を受ける需要場所の引込口
- 2 次の各号のいずれかに該当する場合は、前項の規定によらないことができる。
- 一 前項各号に掲げる箇所に直接接続する電線が短い場合
 - 二 使用電圧が60,000Vを超える特別高圧電路において、同一の母線に常時接続されている架空電線路の数が、回線数が7以下の場合にあつては5以上、回線数が8以上の場合にあつては4以上のとき。これらの場合において、同一支持物に2回線以上の架空電線が施設されているときは、架空電線路の数は1として計算する。
- 3 高圧及び特別高圧の電路に施設する避雷器には、A種接地工事を施すこと。ただし、高圧架空電線路に施設する避雷器（第1項の規定により施設するものを除く。）のA種接地工事を日本電気技術規格委員会規格 JESC E2018（2015）「高圧架空電線路に施設する避雷器の接地工事」の「2. 技術的規定」により施設する場合の接地抵抗値は、第17条第1項第一号の規定によらないことができる。（関連省令第10条、第11条）

【サイバーセキュリティの確保】（省令第15条の2）

- 第37条の2** 省令第15条の2に規定するサイバーセキュリティの確保は、次の各号によること。
- 一 スマートメーターシステムにおいては、日本電気技術規格委員会規格 JESC Z0003（2016）「スマートメーターシステムセキュリティガイドライン」によること。
 - 二 電力制御システムにおいては、日本電気技術規格委員会規格 JESC Z0004（2016）「電力制御システムセキュリティガイドライン」によること。

第2章 発電所並びに変電所、開閉所及びこれらに準ずる場所の施設

【発電所等への取扱者以外の者の立入の防止】（省令第23条第1項）

第38条 高圧又は特別高圧の機械器具及び母線等（以下、この条において「機械器具等」という。）を屋外に施設する発電所又は変電所、開閉所若しくはこれらに準ずる場所（以下、この条において「発電所等」という。）は、次の各号により構内に取扱者以外の者が立ち入らないような措置を講じること。ただし、土地の状況により人が立ち入るおそれがない箇所については、この限りでない。

- 一 さく、へい等を設けること。
- 二 特別高圧の機械器具等を施設する場合は、前号のさく、へい等の高さ、さく、へい等から充電部分までの距離との和は、38-1表に規定する値以上とすること。

38-1表

充電部分の使用電圧の区分	さく、へい等の高さ、 さく、へい等から充電部分までの距離との和
35,000V以下	5m
35,000Vを超え160,000V以下	6m
160,000V超過	(6+c) m

（備考） c は、使用電圧と160,000Vの差を10,000Vで除した値（小数点以下を切り上げる。）に0.12を乗じたもの

- 三 出入口に立入りを禁止する旨を表示すること。
 - 四 出入口に施錠装置を施設して施錠する等、取扱者以外の者の出入りを制限する措置を講じること。
- 2 高圧又は特別高圧の機械器具等を屋内に施設する発電所等は、次の各号により構内に取扱者以外の者が立ち入らないような措置を講じること。ただし、前項の規定により施設したさく、へいの内部については、この限りでない。
- 一 次のいずれかによること。
 - イ 堅ろうな壁を設けること。
 - ロ さく、へい等を設け、当該さく、へい等の高さ、さく、へい等から充電部分までの距離との和を、38-1表に規定する値以上とすること。
 - 二 前項第三号及び第四号の規定に準じること。
- 3 高圧又は特別高圧の機械器具等を施設する発電所等を次の各号のいずれかにより施設する場合は、第1項及び第2項の規定によらないことができる。
- 一 工場等の構内において、次により施設する場合
 - イ 構内境界全般にさく、へい等を施設し、一般公衆が立ち入らないように施設すること。
 - ロ 危険である旨の表示をすること。
 - ハ 高圧の機械器具等は、第21条第一号、第三号、第四号又は第五号（ロを除く。）の規定に準じて施設すること。
 - ニ 特別高圧の機械器具等は、第22条第1項第一号、第三号、第四号、第五号又は第六号の規定に準じて施設すること。
 - 二 次により施設する場合
 - イ 高圧の機械器具等は、次のいずれかによること。
 - （イ）第21条第四号の規定に準じるとともに、機械器具等を収めた箱を施錠すること。
 - （ロ）第21条第五号（ロを除く。）の規定に準じて施設すること。
 - ロ 特別高圧の機械器具等は、次のいずれかによること。
 - （イ）次によること。
 - （1）機械器具を絶縁された箱又はA種接地工事を施した金属製の箱に収め、かつ、充電部分が露出しないように施設すること。
 - （2）機械器具等を収めた箱を施錠すること。
 - （ロ）第22条第1項第五号の規定に準じて施設すること。

ハ 危険である旨の表示をすること。

ニ 高圧又は特別高圧の機械器具相互を接続する電線（隣接して施設する機械器具相互を接続するものを除く。）であって、取扱者以外の者が立ち入る場所に施設するものは、第3章の規定に準じて施設すること。

【変電所等からの電磁誘導作用による人の健康影響の防止】（省令第27条の2）

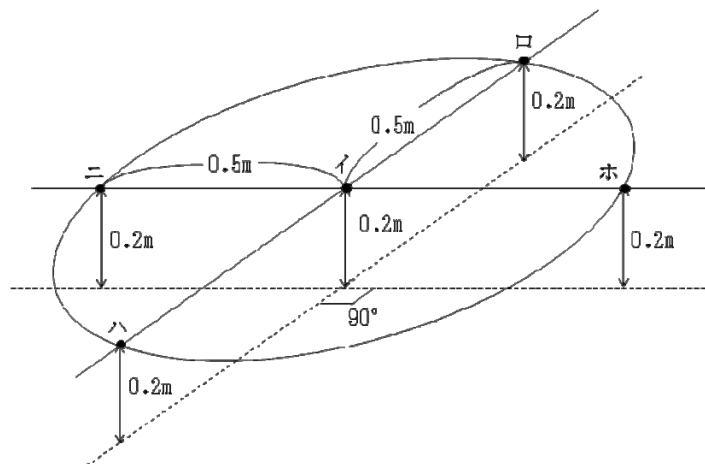
第39条 変電所又は開閉所（以下この条において「変電所等」という。）から発生する磁界は、第3項に掲げる測定方法により求めた磁束密度の測定値（実効値）が、商用周波数において $200\mu\text{T}$ 以下であること。ただし、田畑、山林その他の人の往来が少ない場所において、人体に危害を及ぼすおそれがないように施設する場合は、この限りでない。

2 測定装置は、日本工業規格 JIS C 1910（2004）「人体ばく露を考慮した低周波磁界及び電界の測定—測定器の特別要求事項及び測定の手引き」に適合する3軸のものであること。

3 測定に当たっては、次の各号のいずれかにより測定すること。なお、測定場所の例ごとの測定方法の適用例については39-1表に示す。

一 測定地点の地表、路面又は床（以下この条において「地表等」という。）から 0.5m 、 1m 及び 1.5m の高さで測定し、3点の平均値を測定値とすること。

二 変電所等が地表等の下に施設され、人がその地表等に横臥する場合は、次の図に示すように、測定地点の地表等から 0.2m の高さであって、磁束密度が最大の値となる地点イにおいて測定し、地点イを中心とする半径 0.5m の円周上で磁束密度が最大の値となる地点ロにおいて測定した後、地点イに関して地点ロと対称の地点ハにおいて測定し、次に、地点イ、ロ及びハを結ぶ直線と直交するとともに、地点イを通る直線が当該円と交わる地点ニ及びホにおいてそれぞれ測定し、さらに、これらの5地点における測定値のうち最大のものから上位3つの値の平均値を測定値とすること。



39-1表

測定場所	測定方法
地上に施設する変電所等の周囲	変電所等の一般公衆が立ち入らないように施設したさく、へい等から水平方向に 0.2m 離れた地点において第3項第一号により測定すること。
地下に施設する変電所等の上 に存在する住居等	第3項第二号により測定すること。

【ガス絶縁機器等の圧力容器の施設】（省令第33条）

第40条 ガス絶縁機器等に使用する圧力容器は、次の各号によること。

一 100kPa を超える絶縁ガスの圧力を受ける部分であって外気に接する部分は、最高使用圧力の 1.5 倍の水圧（水圧を連続して10分間加えて試験を行うことが困難である場合は、最高使用圧力の 1.25 倍の気圧）を連続して10分間加えて試験を行ったとき、これに耐え、かつ、漏えいがないものであること。ただし、ガス圧縮機に接続して使用しないガス絶縁機器にあつては、最高使用圧力の 1.25 倍の水圧を連続して10分間加えて試験を行ったとき、これに耐え、かつ、漏えいがないものである場合は、この限りでない。

二 ガス圧縮機を有するものにあつては、ガス圧縮機の最終段又は圧縮絶縁ガスを通じる管のこれに近接する箇

所及びガス絶縁機器又は圧縮絶縁ガスを通じる管のこれに近接する箇所には、最高使用圧力以下の圧力で作動するとともに、日本工業規格 JIS B 8210 (2009) 「蒸気用及びガス用ばね安全弁」に適合する安全弁を設けること。

三 絶縁ガスの圧力の低下により絶縁破壊を生じるおそれがあるものは、絶縁ガスの圧力の低下を警報する装置又は絶縁ガスの圧力を計測する装置を設けること。

四 絶縁ガスは、可燃性、腐食性及び有毒性のものでないこと。

2 開閉器及び遮断器に使用する圧縮空気装置に使用する圧力容器は、次の各号によること。

一 空気圧縮機は、最高使用圧力の1.5倍の水圧（水圧を連続して10分間加えて試験を行うことが困難である場合は、最高使用圧力の1.25倍の気圧）を連続して10分間加えて試験を行ったとき、これに耐え、かつ、漏えいがないものであること。

二 空気タンクは、前号の規定に準じるほか、次によること。

イ 材料、材料の許容応力及び構造は、日本工業規格 JIS B 8265 (2010) 「圧力容器の構造—一般事項」に準じること。

ロ 使用圧力において空気の補給がない状態で開閉器又は遮断器の投入及び遮断を連続して1回以上できる容量を有するものであること。

ハ 耐食性を有しない材料を使用する場合は、外面にさび止めのための塗装を施すこと。

三 圧縮空気を通じる管は、第一号及び前号イの規定に準じること。

四 空気圧縮機、空気タンク及び圧縮空気を通じる管は、溶接により残留応力が生じないように、また、ねじの締付けにより無理な荷重がかからないようにすること。

五 空気圧縮機の最終段又は圧縮空気を通じる管のこれに近接する箇所及び空気タンク又は、圧縮空気を通じる管のこれに近接する箇所には最高使用圧力以下の圧力で作動するとともに、日本工業規格 JIS B 8210 (2009) 「蒸気用及びガス用ばね安全弁」に適合する安全弁を設けること。ただし、圧力1MPa未満の圧縮空気装置にあつては、最高使用圧力以下の圧力で作動する安全装置をもってこれに替えることができる。

六 主空気タンクの圧力が低下した場合に、自動的に圧力を回復する装置を設けること。

七 主空気タンク又はこれに近接する箇所には、使用圧力の1.5倍以上3倍以下の最高目盛のある圧力計を設けること。

3 圧力容器の低温使用限界は-30℃とすること。

【水素冷却式発電機等の施設】（省令第35条）

第41条 水素冷却式の発電機若しくは調相機又はこれらに附属する水素冷却装置は、次の各号によること。

一 水素を通じる管、弁等は、水素が漏えいしない構造のものであること。

二 水素を通じる管は、銅管、継目無鋼管又はこれと同等以上の強度を有する溶接した管であるとともに、水素が大気圧において爆発した場合に生じる圧力に耐える強度を有するものであること。

三 発電機又は調相機は、気密構造のものであり、かつ、水素が大気圧において爆発した場合に生じる圧力に耐える強度を有するものであること。

四 発電機又は調相機に取り付けたガラス製ののぞき窓等は、容易に破損しない構造のものであること。

五 発電機の軸封部には、窒素ガスを封入することができる装置又は発電機の軸封部から漏えいした水素ガスを安全に外部に放出することができる装置を設けること。

六 発電機内又は調相機内に水素を安全に導入することができる装置、及び発電機内又は調相機内の水素を安全に外部に放出することができる装置を設けること。

七 発電機内又は調相機内の水素の純度が85%以下に低下した場合に、これを警報する装置を設けること。

八 発電機内又は調相機内の水素の圧力を計測する装置及びその圧力が著しく変動した場合に、これを警報する装置を設けること。

九 発電機内又は調相機内の水素の温度を計測する装置を設けること。

十 発電機内から水素を外部に放出するための放出管は、水素の着火による火災に至らないよう次によること。

イ さび等の異物及び水分が滞留しないよう考慮して施設すること。

ロ 放出管及びその周辺の金属構造物に静電気が蓄積しないよう、これらを接地すること。

ハ 放出管は可燃物のない方向に施設すること。

ニ 放出管の出口には逆火防止用の金網等を設置すること。

【発電機の保護装置】（省令第44条第1項）

第42条 発電機には、次の各号に掲げる場合に、発電機を自動的に電路から遮断する装置を施設すること。

- 一 発電機に過電流を生じた場合
- 二 容量が500kVA以上の発電機を駆動する水車の圧油装置の油圧又は電動式ガイドベーン制御装置、電動式ニードル制御装置若しくは電動式デフレクタ制御装置の電源電圧が著しく低下した場合
- 三 容量が100kVA以上の発電機を駆動する風車の圧油装置の油圧、圧縮空気装置の空気圧又は電動式ブレード制御装置の電源電圧が著しく低下した場合
- 四 容量が2,000kVA以上の水車発電機のスラスト軸受の温度が著しく上昇した場合
- 五 容量が10,000kVA以上の発電機の内部に故障を生じた場合
- 六 定格出力が10,000kWを超える蒸気タービンにあっては、そのスラスト軸受が著しく摩耗し、又はその温度が著しく上昇した場合

【特別高圧の変圧器及び調相設備の保護装置】（省令第44条第2項）

第43条 特別高圧の変圧器には、次の各号により保護装置を施設すること。

- 一 43-1表に規定する装置を施設すること。ただし、変圧器の内部に故障を生じた場合に、当該変圧器の電源となっている発電機を自動的に停止するように施設する場合においては、当該発電機の電路から遮断する装置を設けることを要しない。

43-1表

変圧器のバンク容量	動作条件	装置の種類
5,000kVA以上10,000kVA未満	変圧器内部故障	自動遮断装置又は警報装置
10,000kVA以上	同上	自動遮断装置

- 二 他冷式（変圧器の巻線及び鉄心を直接冷却するため封入した冷媒を強制循環させる冷却方式をいう。）の特別高圧用変圧器には、冷却装置が故障した場合、又は変圧器の温度が著しく上昇した場合にこれを警報する装置を施設すること。

2 特別高圧の調相設備には、43-2表に規定する保護装置を施設すること。

43-2表

調相設備の種類	バンク容量	自動的に電路から遮断する装置
電力用コンデンサ又は分路リアクトル	500kvarを超え 15,000kvar未満	内部に故障を生じた場合に動作する装置又は過電流を生じた場合に動作する装置
	15,000kvar以上	内部に故障を生じた場合に動作する装置及び過電流を生じた場合に動作する装置又は過電圧を生じた場合に動作する装置
調相機	15,000kVA以上	内部に故障を生じた場合に動作する装置

【蓄電池の保護装置】（省令第44条第1項）

第44条 発電所又は変電所若しくはこれに準ずる場所に施設する蓄電池（常用電源の停電時又は電圧低下発生時の非常用予備電源として用いるものを除く。）には、次の各号に掲げる場合に、自動的にこれを電路から遮断する装置を施設すること。

- 一 蓄電池に過電圧が生じた場合
- 二 蓄電池に過電流が生じた場合
- 三 制御装置に異常が生じた場合
- 四 内部温度が高温のものにあっては、断熱容器の内部温度が著しく上昇した場合

【燃料電池等の施設】（省令第4条、第44条第1項）

第45条 燃料電池発電所に施設する燃料電池、電線及び開閉器その他器具は、次の各号によること。

- 一 燃料電池には、次に掲げる場合に燃料電池を自動的に電路から遮断し、また、燃料電池内の燃料ガスの供給を自動的に遮断するとともに、燃料電池内の燃料ガスを自動的に排除する装置を施設すること。ただし、発電用火力設備に関する技術基準を定める省令（平成9年通商産業省令第51号）第35条ただし書きに規定する構造を有する燃料電池設備については、燃料電池内の燃料ガスを自動的に排除する装置を施設することを要しない。
 - イ 燃料電池に過電流が生じた場合
 - ロ 発電要素の発電電圧に異常低下が生じた場合、又は燃料ガス出口における酸素濃度若しくは空気出口における燃料ガス濃度が著しく上昇した場合
 - ハ 燃料電池の温度が著しく上昇した場合
- 二 充電部分が露出しないように施設すること。
- 三 直流幹線部分の電路に短絡を生じた場合に、当該電路を保護する過電流遮断器を施設すること。ただし、次のいずれかの場合は、この限りでない。（関連省令第14条）
 - イ 電路が短絡電流に耐えるものである場合
 - ロ 燃料電池と電力変換装置とが1の筐体に収められた構造のものである場合
- 四 燃料電池及び開閉器その他の器具に電線を接続する場合は、ねじ止めその他の方法により、堅ろうに接続するとともに、電氣的に完全に接続し、接続点に張力が加わらないように施設すること。（関連省令第7条）

【太陽電池発電所等の電線等の施設】（省令第4条）

第46条 太陽電池発電所に施設する高圧の直流電路の電線（電気機械器具内の電線を除く。）は、高圧ケーブルであること。ただし、取扱者以外の者が立ち入らないような措置を講じた場所において、次の各号に適合する太陽電池発電設備用直流ケーブルを使用する場合は、この限りでない。

- 一 使用電圧は、直流1,500V以下であること。
- 二 構造は、絶縁体で被覆した上を外装で保護した電気導体であること。
- 三 導体は、断面積60mm²以下の別表第1に規定する軟銅線又はこれと同等以上の強さのものであること。
- 四 絶縁体は、次に適合するものであること。
 - イ 材料は、架橋ポリオレフィン混合物、架橋ポリエチレン混合物又はエチレンゴム混合物であること。
 - ロ 厚さは、46-1表に規定する値を標準値とし、その平均値が標準値以上、その最小値が標準値の90%から0.1mmを減じた値以上であること。

46-1表

導体の公称断面積 (mm ²)	絶縁体の厚さ (mm)
2以上14以下	0.7
14を超え38以下	0.9
38を超え60以下	1.0

- ハ 日本工業規格JIS C 3667（2008）「定格電圧1kV～30kVの押出絶縁電力ケーブル及びその附属品一定格電圧0.6/1kVのケーブル」の「18.3 老化前後の絶縁体の機械的特性の測定試験」の試験方法により試験をしたとき、次に適合するものであること。
 - （イ）室温において引張強さ及び伸びの試験を行ったとき、引張強さが6.5N/mm²以上、伸びが125%以上であること。
 - （ロ）150℃に168時間加熱した後に（イ）の試験を行ったとき、引張強さが（イ）の試験の際に得た値の70%以上、伸びが（イ）の試験の際に得た値の70%以上であること。
- 五 外装は、次に適合するものであること。
 - イ 材料は、架橋ポリオレフィン混合物、架橋ポリエチレン混合物又はエチレンゴム混合物であって、日本工業規格JIS C 3667（2008）「定格電圧1kV～30kVの押出絶縁電力ケーブル及びその附属品一定格電圧0.6/1kVのケーブル」の「18.4 老化前後の非金属シースの機械的特性の測定試験」の試験方法により試験を行ったとき、次に適合するものであること。
 - （イ）室温において引張強さ及び伸びの試験を行ったとき、引張強さが8.0N/mm²以上、伸びが125%以上である

こと。

(ロ) 150℃に168時間加熱した後に(イ)の試験を行ったとき、引張強さが(イ)の試験の際に得た値の70%以上、伸びが(イ)の試験の際に得た値の70%以上であること。

ロ 厚さは、次の計算式により計算した値を標準値とし、その平均値が標準値以上、その最小値が標準値の85%から0.1mmを減じた値以上であること。

$$t=0.035D+1.0$$

t は、外装の厚さ（単位：mm。小数点二位以下は四捨五入する。）

D は、丸形のものにあつては外装の内径、その他のものにあつては外装の内短径と内長径の和を2で除した値（単位：mm）

六 完成品は、次に適合するものであること。

イ 清水中に1時間浸した後、導体と大地との間に15,000Vの直流電圧又は6,500Vの交流電圧を連続して5分間加えたとき、これに耐える性能を有すること。

ロ イの試験の後において、導体と大地との間に100Vの直流電圧を1分間加えた後に測定した絶縁体の絶縁抵抗が1,000MΩ-km以上であること。

ハ 日本工業規格JIS C 3660-1-4（2003）「電気・光ケーブルの絶縁体及びシース材料の共通試験方法—第1-4部：試験法総則—低温試験」の「8.低温試験」の試験方法により、-40±2℃の状態で行ったとき、これに適合すること。

ニ 日本工業規格JIS C 3667（2008）「定格電圧1kV～30kVの押出絶縁電力ケーブル及びその附属品—定格電圧0.6/1kVのケーブル」の「18.10 エチレンプロピレンゴム（EPR）及び硬質エチレンプロピレンゴム（HEPR）の絶縁体のオゾン試験」の試験方法により試験したとき、これに適合すること。

ホ 日本工業規格JIS K 7350-1（1995）「プラスチック—実験室光源による暴露試験方法 第1部：通則」及び日本工業規格JIS K 7350-2（2008）「プラスチック—実験室光源による暴露試験方法—第2部：キセノンアークランプ」の試験方法により試験したとき、クラックが生じないこと。

ヘ 室温において、ばね鋼製のニードルに荷重を加え絶縁被覆を貫通させたとき、ニードルと導体とが電気的に接触した際の荷重（4回の平均値をとるものとする。）が次の計算式により計算した値以上であること。

$$F=150 \times \sqrt{\text{導体外径}}$$

Fは、荷重（単位：N）

ト ケーブルの表面に深さ0.05mmの切り込みを入れた3つの試験片について、1つは-15℃、1つは室温、もう1つは85℃に3時間放置した後、外装の外径の（3±0.3）倍の直径を有する円筒に巻き、次に試験片を放置して室温に戻した後、清水中に1時間浸し、導体と大地との間に300Vの交流電圧を連続して5分間加えたとき、これに耐える性能を有すること。

2 太陽電池モジュールの支持物は、次の各号に適合するものであること。

一 支持物は、自重、地震荷重、風圧荷重、積雪荷重に対し安定であること。

二 日本工業規格 JIS C 8955（2017）「太陽電池アレイ用支持物の設計用荷重算出方法」によって算出される設計荷重を受けた際に生じる各部材の応力度が、その部材の許容応力度以下になること。

三 支持物を構成する各部材には、前号に規定する許容応力度を満たす設計に耐えうる安定した品質をもつ材料を用いること。

四 太陽電池モジュールと支持物の接合部、支持物の部材間及び支持物の架構部分と基礎部分の接合部における存在応力を確実に伝える構造とすること。

五 土地に自立して施設される支持物の基礎部分は、次の各号に適合するものであること。

イ 杭基礎若しくは鉄筋コンクリート造の直接基礎又はこれらと同等以上の支持力を有するものであること。

ロ 上部構造から伝わる荷重に対して、上部構造に支障をきたす沈下、浮上がり及び横方向への移動を生じないものであること。

六 支持物に使用する部材は、腐食及び腐朽しにくい材料又は防食のための適切な措置材料を使用すること。

七 土地に自立して施設される太陽電池発電設備のうち設置面からの太陽電池アレイの最高高さが9mを超える場合には、更に建築基準法の工作物に基づく構造強度等に係る各規定に適合するものであること。

3 太陽電池モジュールの支持物を、次の各号のいずれかにより地上に施設する場合は、前項の規定によらないこと

ができる。なお、地表面粗度区分Ⅱは、当面の間、都市計画区域外にあって地表面粗度区分Ⅰの区域以外の区域又は都市計画区域内にあって地表面粗度区分Ⅳの区域以外の区域のうち海岸線又は湖岸線（対岸までの距離が1500m以上のものに限る。）までの距離が500m以内の区域をいうものとする。

一 一般仕様

46-2表に示す施設条件下において、イ及びロのいずれにも適合する場合

46-2表

地表面粗度区分	Ⅲ
設計用基準風速	34m/s以下
積雪区域	一般
垂直積雪量	50cm以下
太陽電池モジュールのサイズ	2,000mm×1,000mm以下
太陽電池モジュールの重量	28kg/枚以下

イ 設計条件として、次のいずれの値にも適合するものであること。

(イ) 構造体は、46-3表によること。

46-3表

太陽電池モジュールの配置及び規模	4段2列（計8枚）
アレイ面の傾斜角度	20°
アレイ面の最低高さ	地面（以下GLとする）+1,100mm

(ロ) 雪の平均単位重量は、20N/m²/cmとすること。

(ハ) アレイ面の地上平均高さは、GL+1.8mであること。

(ニ) 地震荷重について水平震度は、0.3とすること。

(ホ) 用途係数は、1.0とすること。

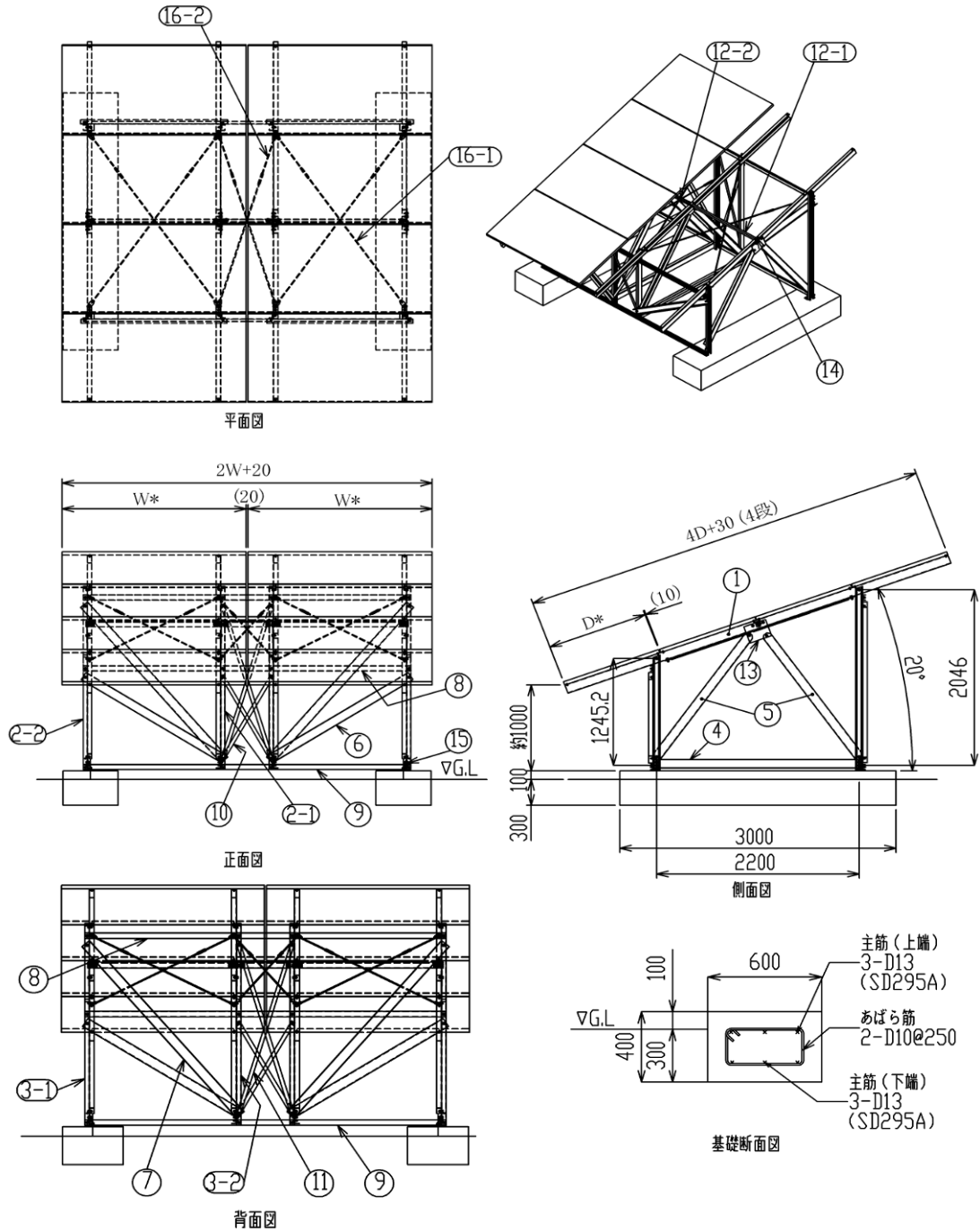
(ヘ) 基礎及び地盤は、46-4表によること。

46-4表

基礎	鉄筋コンクリート基礎
コンクリート強度Fc	21N/mm ² 以上
土質	粘性土と同等以上
N値	3以上
長期許容支持力	20kN/m ² 以上
地盤との摩擦係数	0.3以上

ロ 架台及び基礎の仕様は、次のいずれの仕様にも適合するものであること。

(イ) 架台及び基礎の構造図は、次の図に示す構造とすること。



※ 太陽電池モジュールの長辺長さ W は2,000mm以下、短辺長さ D は1,100mm以下、面積 $W \times D$ は 2m^2 以下とする。

注) 図中の○に示す数字は、部材番号を示す。

(ロ) 使用部材は、次に適合するものであること。

(1) 支持架構の部材は、(イ)に示す部材番号ごとに46-5表に示すものであること。

46-5表

部材番号	部材名	断面	鋼材種	表面処理	数量
1	パネル受け	[-100×50×2.3	SS400相当	HDZ35以上	4
2-1	支柱前(右)	C-75×45×15×2.3	SS400相当	HDZ35以上	2
2-2	支柱前(左)	C-75×45×15×2.3	SS400相当	HDZ35以上	2
3-1	支柱後(右)	C-75×45×15×2.3	SS400相当	HDZ35以上	2
3-2	支柱後(左)	C-75×45×15×2.3	SS400相当	HDZ35以上	2
4	つなぎ材	[-100×50×3.2	SS400相当	HDZ35以上	2
5	側面ブレース	[-100×50×3.2	SS400相当	HDZ35以上	8
6	正面ブレース	[-100×50×3.2	SS400相当	HDZ35以上	2
7	背面ブレース	[-100×50×3.2	SS400相当	HDZ35以上	2
8	上弦材	[-60×30×2.3	SS400相当	HDZ35以上	2
9	下弦材	[-60×30×2.3	SS400相当	HDZ35以上	2
10	中央ブレース前	PL-38×2.3	SS400相当	HDZ35以上	2
11	中央ブレース後	PL-38×2.3	SS400相当	HDZ35以上	2
12-1	横材(端)	[-60×30×2.3	SS400相当	HDZ35以上	2
12-2	横材(中)	[-60×30×2.3	SS400相当	HDZ35以上	1
13	つなぎプレート	PL-4.5	SS400相当	HDZ35以上	4
14	横材固定金具	L-75×45×4.5	SS400相当	HDZ35以上	6
15	支柱固定金具	L-165×75×9.0	SS400相当	HDZ35以上	4
16-1	ターンバックル(端)	M10	SS400相当	HDZ35以上	4
16-2	ターンバックル(中)	M10	SS400相当	HDZ35以上	2

注1) 断面の列における[、C、PL、L、Mは、それぞれ支持架構の部材の断面形態を表している。

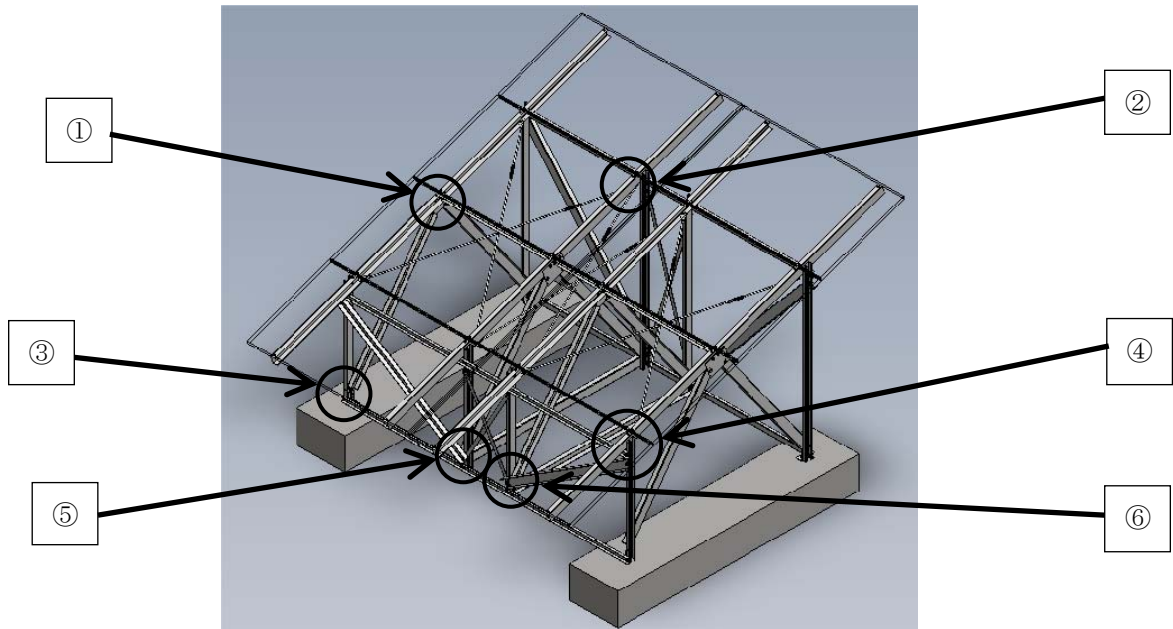
注2) 塩害地等の高腐食環境に設置する場合は、表面処理について適切に選定すること。

(2) 締結材は、46-6表に示すものであること。

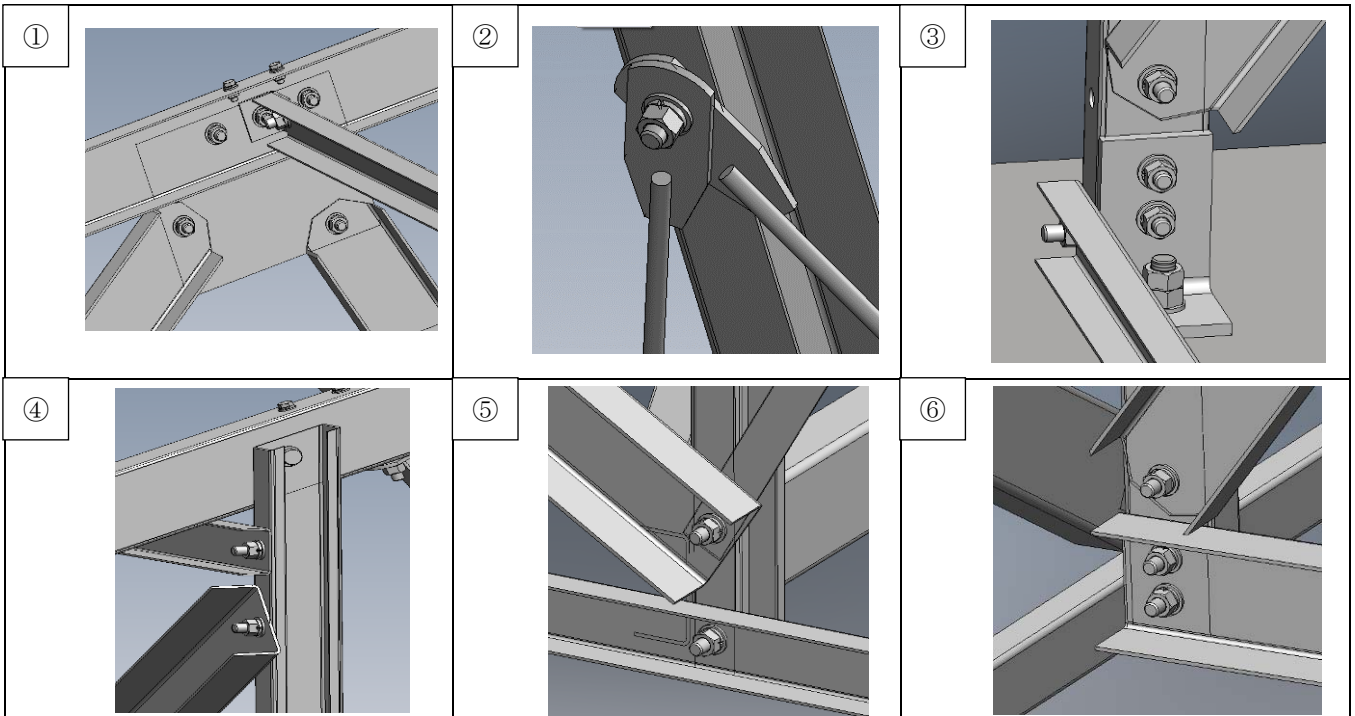
46-6表

接合箇所	ボルト	鋼材種	表面処理	数量	備考
架台接合	M12	SS400相当	HDZ-A種相当	94	架台の全接合部に使用する
モジュール固定	M6またはM8	SS400相当	HDZ-A種相当	32	ボルトサイズはメーカー指定による
アンカーボルト	M16	SS400相当	HDZ-A種相当	4	

(ハ) 接合部の施工は、次の図の接合部ごとに示す詳細図によること。



詳細図



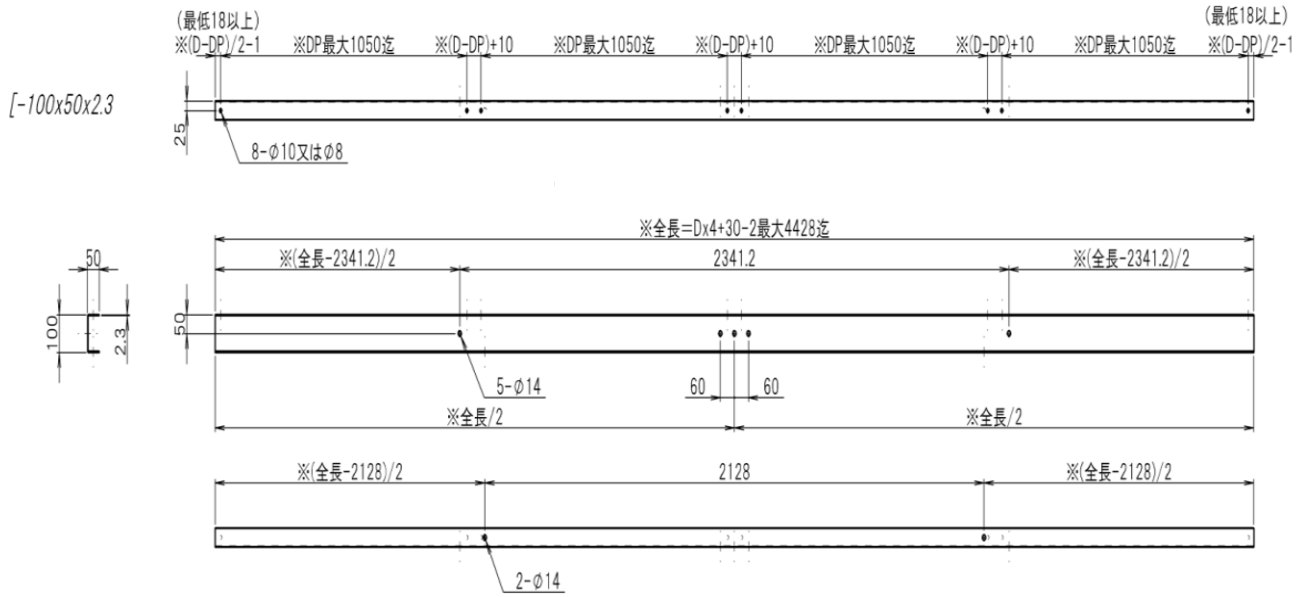
(二) 太陽電池モジュールを構成する部品は、(イ)に示す部材番号ごとに次の図に示すものであること。

部品図
モジュール外形



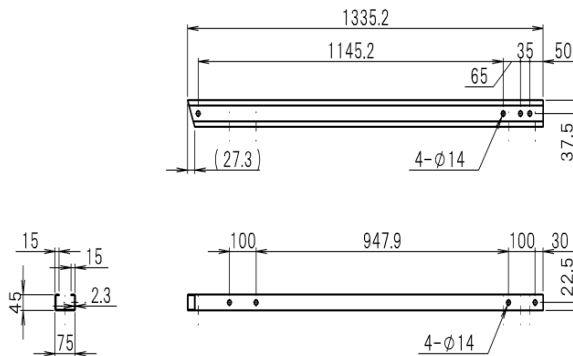
注) 太陽電池モジュール固定孔ピッチは、長辺方向1,400mm以下、短辺方向1,050mm以下とする。

1 - パネル受け



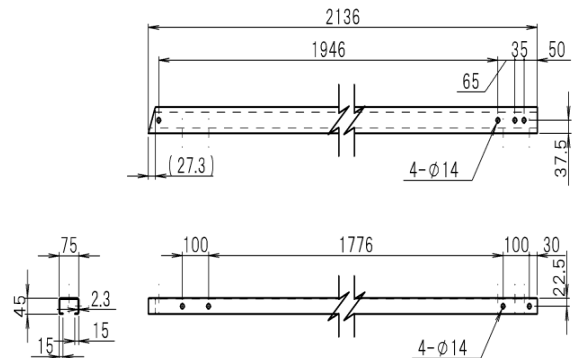
2 - 1 支柱前 (右) 本図の勝手反対
2 - 2 支柱前 (左)

C-75x45x15x2.3



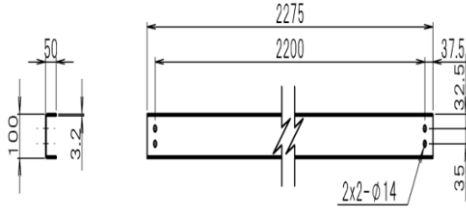
3 - 1 支柱後 (右) 本図の勝手反対
3 - 2 支柱後 (左)

C-75x45x15x2.3



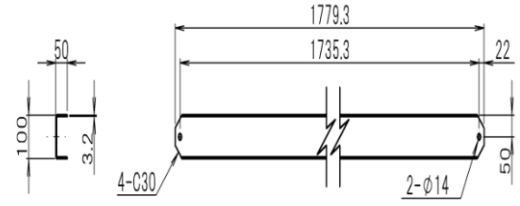
4-つなぎ材

[-100x50x3.2



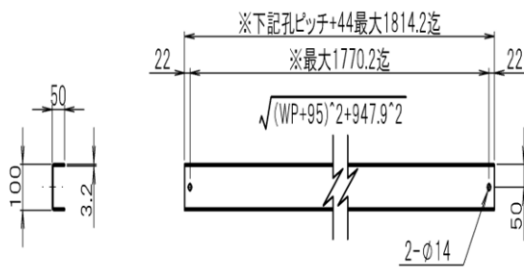
5-側面ブレース

[-100x50x3.2



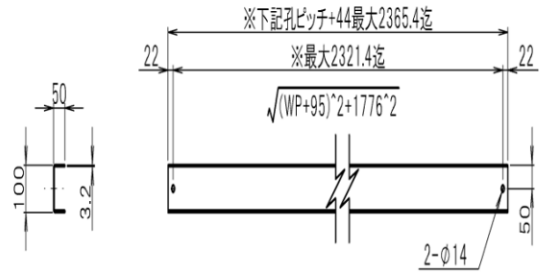
6-正面ブレース

[-100x50x3.2



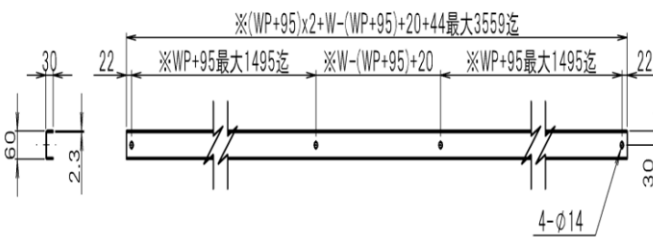
7-背面ブレース

[-100x50x3.2



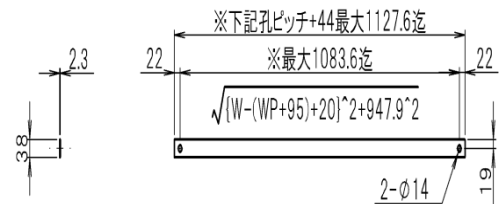
8, 9-上弦材及び下弦材

[-60x30x2.3



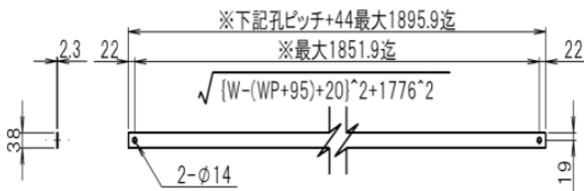
10-中央ブレース前

PL-38x2.3



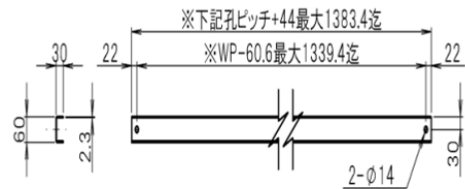
11-中央ブレース後

PL-38x2.3



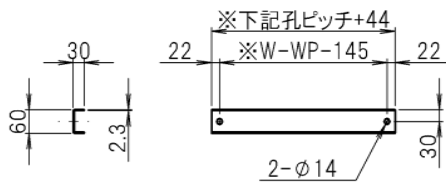
12-1横材端部

[-60x30x2.3



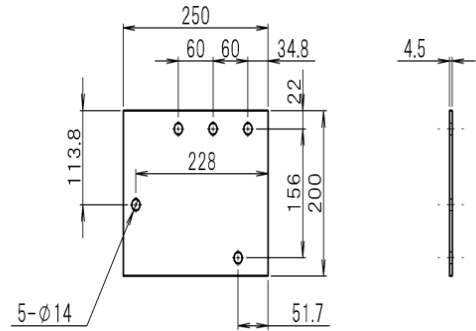
1 2 - 2 横材中央

$[-60 \times 30 \times 2.3]$



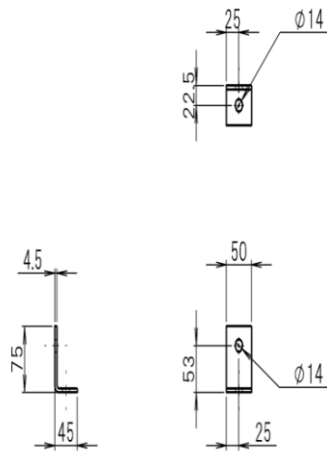
1 3 - つなぎプレート

PL-4.5



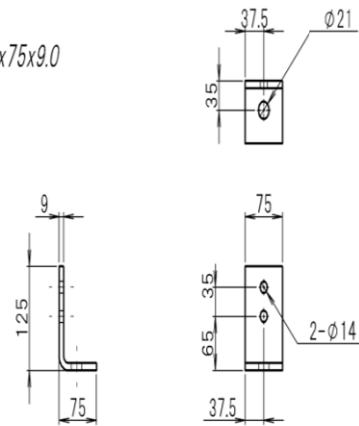
1 4 - 横材固定金具

L-75x45x4.5



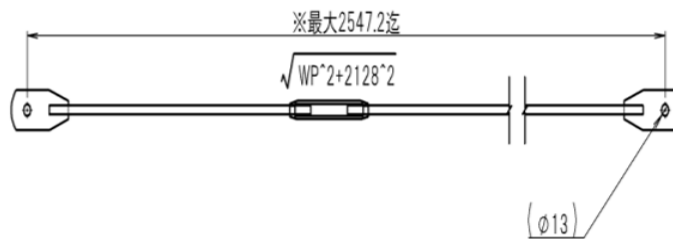
1 5 - 支柱固定金具

L-125x75x9.0



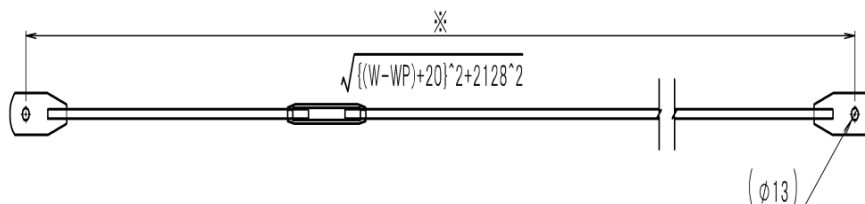
1 6 - 1 ターンバックル (端)

M10



1 6 - 2 ターンバックル (中)

M10



注) 図中の※印のある寸法は、太陽電池モジュールのサイズによって異なる。

二 強風仕様

46-7表に示す施設条件下において、イ及びロのいずれにも適合する場合

46-7表

地表面粗度区分	Ⅱ
設計用基準風速	40m/s以下
積雪区域	一般
垂直積雪量	30cm以下
太陽電池モジュールのサイズ	2,000mm×1,000mm
太陽電池モジュールの重量	28kg/枚以下

イ 設計条件として、次のいずれの値にも適合するものであること。

(イ) 構造体は、46-8表によること

46-8表

太陽電池モジュールの配置及び規模	4段2列 (計8枚)
アレイ面の傾斜角度	10°
アレイ面の最低高さ	GL+1, 100mm

(ロ) 雪の平均単位重量は、20N/m²/cmとすること。

(ハ) アレイ面の地上平均高さは、GL+1.8mであること。

(ニ) 地震荷重について水平震度は、0.3とすること。

(ホ) 用途係数は、1.0とすること。

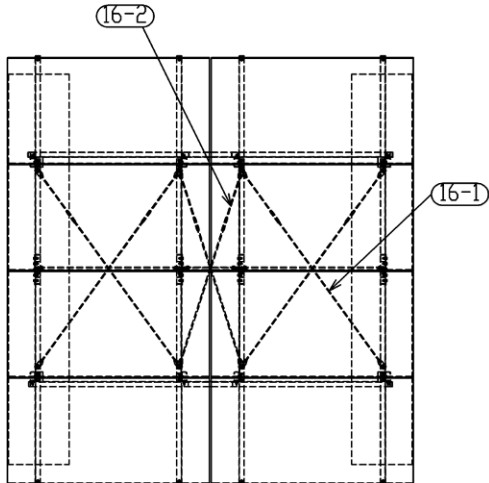
(ヘ) 基礎及び地盤は、46-9表によること。

46-9表

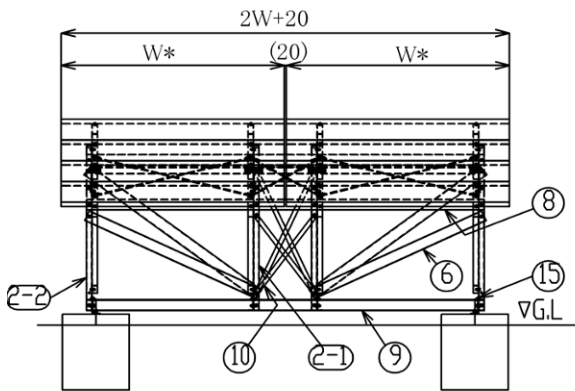
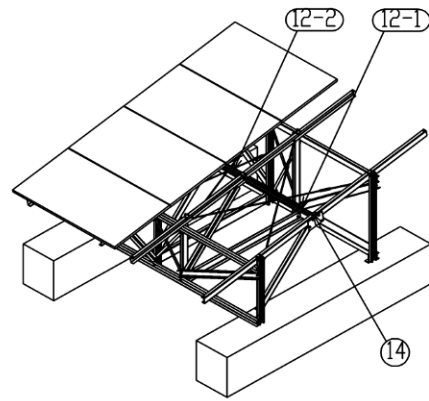
基礎	鉄筋コンクリート基礎
コンクリート強度Fc	21N/mm ² 以上
土質	粘性土と同等以上
N値	3以上
長期許容支持力	20kN/m ² 以上
地盤との摩擦係数	0.3以上

ロ 架台及び基礎の仕様は、次のいずれの仕様にも適合するものであること。

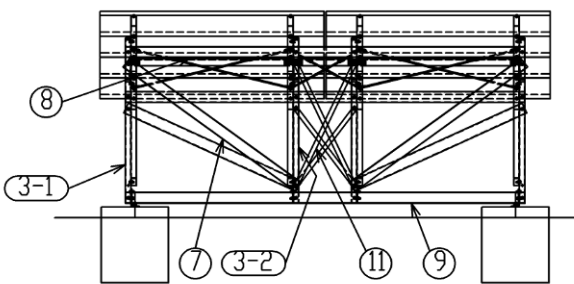
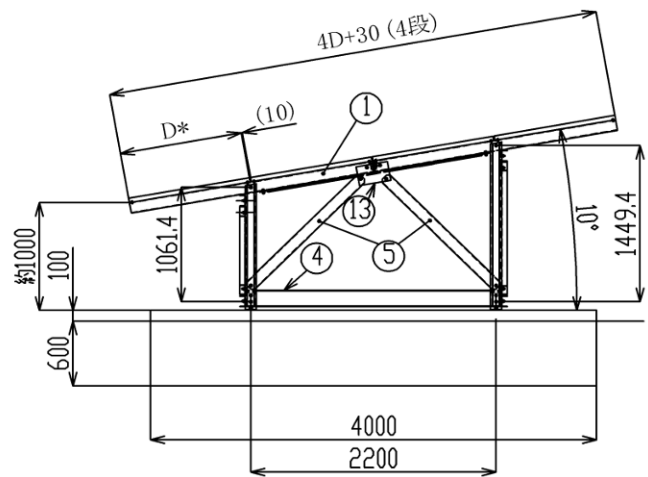
(イ) 架台及び基礎の構造図は、次の図に示す構造とすること。



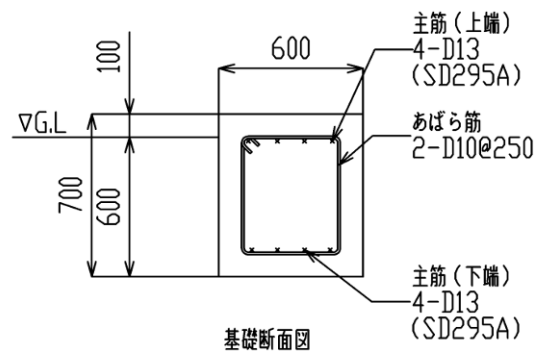
平面図



正面図



背面図



基礎断面図

※ 太陽電池モジュールの長辺長さWは2,000mm以下、短辺長さDは1,100mm以下、面積W×Dは2m²以下とする。

注) 図中の○に示す数字は、部材番号を示す。

(ロ) 使用部材は、次に適合するものであること。

(1) 支持架構の部材は、(イ)に示す部材番号ごとに46-10表に示すものであること。

46-10表

部材番号	部材名	断面	鋼材種	表面処理	数量
1	パネル受け	[-100×50×3.2	SS400相当	HDZ35以上	4
2-1	支柱前(右)	C-100×50×20×3.2	SS400相当	HDZ35以上	2
2-2	支柱前(左)	C-100×50×20×3.2	SS400相当	HDZ35以上	2
3-1	支柱後(右)	C-100×50×20×3.2	SS400相当	HDZ35以上	2
3-2	支柱後(左)	C-100×50×20×3.2	SS400相当	HDZ35以上	2
4	つなぎ材	[-150×50×4.5	SS400相当	HDZ35以上	2
5	側面ブレース	[-100×50×3.2	SS400相当	HDZ35以上	8
6	正面ブレース	[-100×50×3.2	SS400相当	HDZ35以上	2
7	背面ブレース	[-100×50×3.2	SS400相当	HDZ35以上	2
8	上弦材	[-100×50×3.2	SS400相当	HDZ35以上	2
9	下弦材	[-100×50×3.2	SS400相当	HDZ35以上	2
10	中央ブレース前	PL-38×2.3	SS400相当	HDZ35以上	2
11	中央ブレース後	PL-38×2.3	SS400相当	HDZ35以上	2
12-1	横材(端)	[-60×30×2.3	SS400相当	HDZ35以上	2
12-2	横材(中)	[-60×30×2.3	SS400相当	HDZ35以上	1
13	つなぎプレート	PL-4.5	SS400相当	HDZ35以上	4
14	横材固定金具	L-75×45×4.5	SS400相当	HDZ35以上	6
15	支柱固定金具	L-165×75×9.0	SS400相当	HDZ35以上	4
16-1	ターンバックル(端)	M10	SS400相当	HDZ35以上	4
16-2	ターンバックル(中)	M10	SS400相当	HDZ35以上	2

注1) 断面の列における[、C、PL、L、Mは、それぞれ支持架構の部材の断面形態を表している。

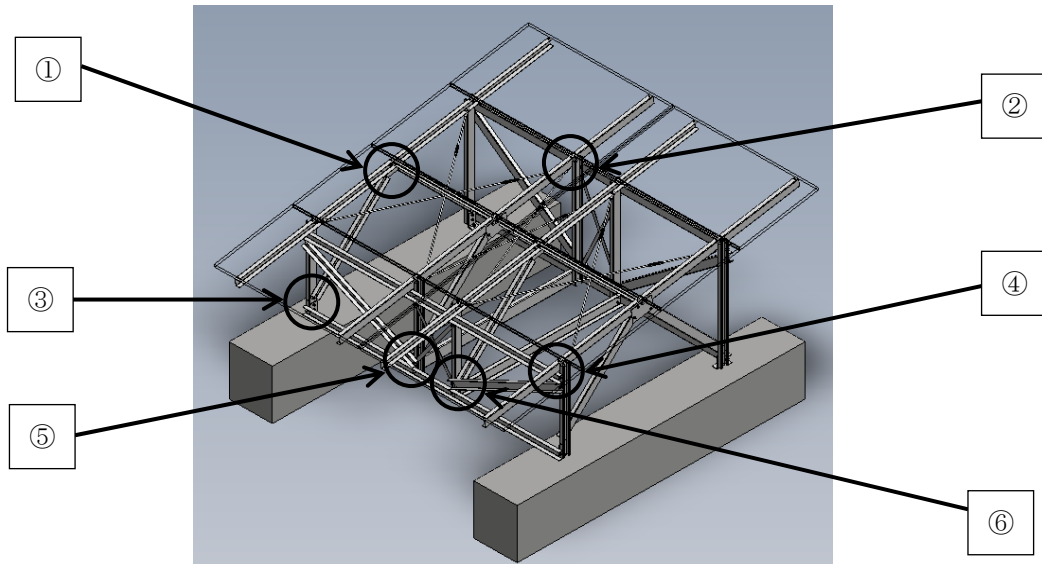
注2) 塩害地等の高腐食環境に設置する場合は、表面処理について適切に選定すること。

(2) 締結材は、46-11表に示すものであること。

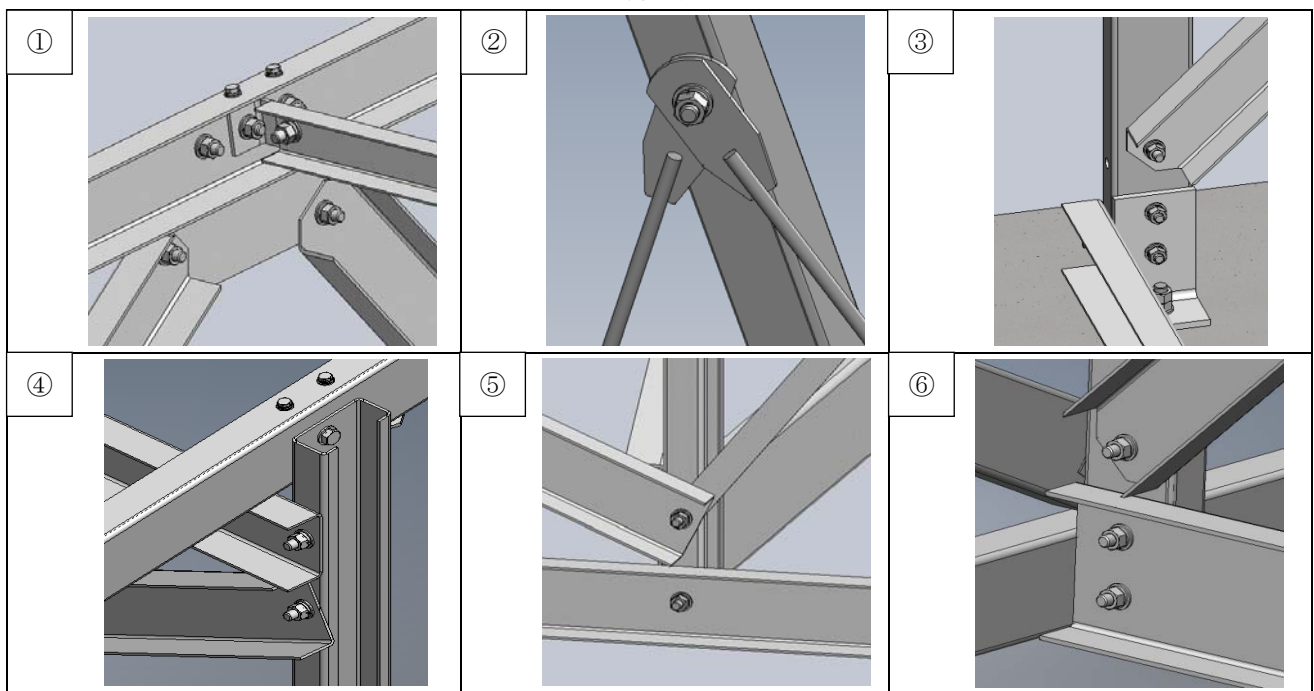
46-11表

接合箇所	ボルト	鋼材種	表面処理	数量	備考
架台接合	M12	SS400相当	HDZ-A種相当	94	架台の全接合部に使用する
モジュール固定	M6またはM8	SS400相当	HDZ-A種相当	32	ボルトサイズはメーカー指定による
アンカーボルト	M16	SS400相当	HDZ-A種相当	4	

(ハ) 接合部の施工は、次の図の接合部ごとに示す詳細図によること。



詳細図



(二) 太陽電池モジュールを構成する部品は、(イ)に示す部材番号ごとに次の図に示すものであること。

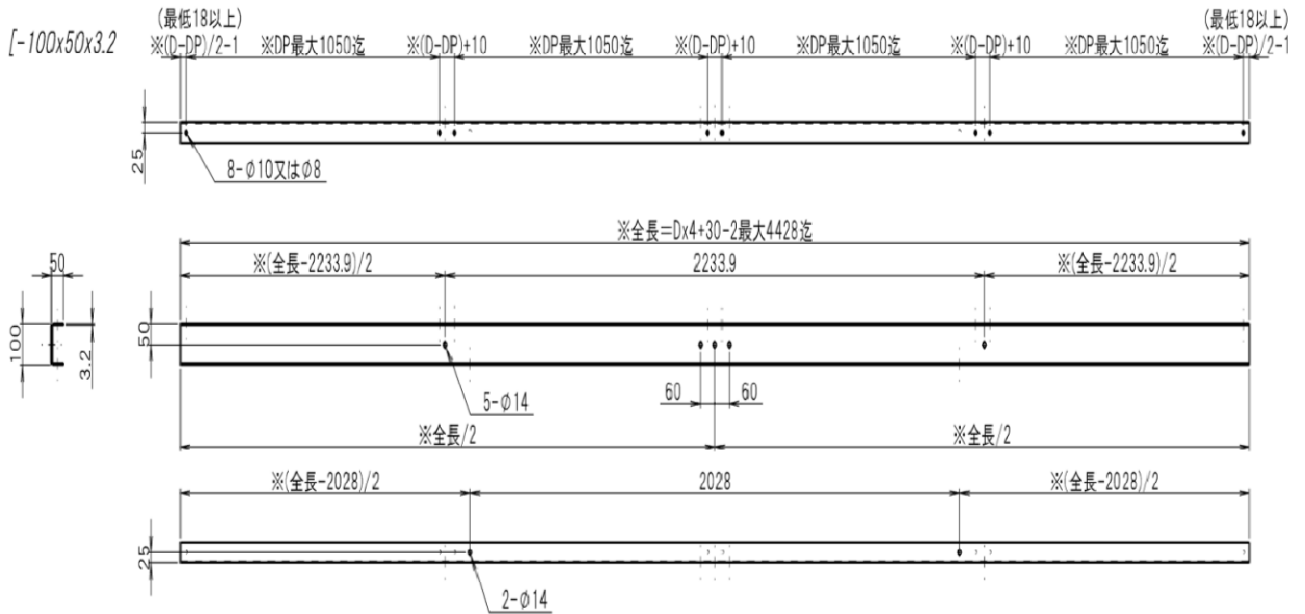
部品図

モジュール外形



注) 太陽電池モジュール固定孔ピッチは、長辺方向 1,400mm以下、短辺方向1,050mm以下とする。

1 - パネル受け



2 - 1 支柱前 (右) 本図の勝手反対

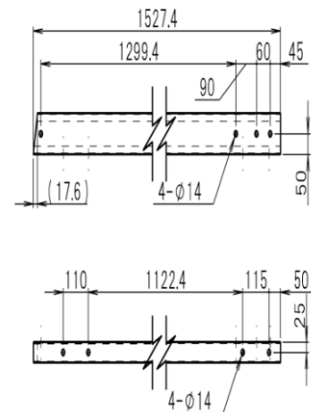
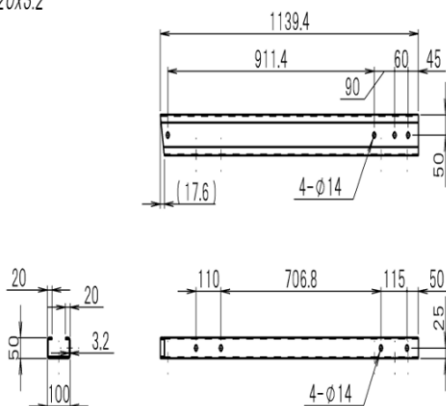
3 - 1 支柱後 (右) 本図の勝手反対

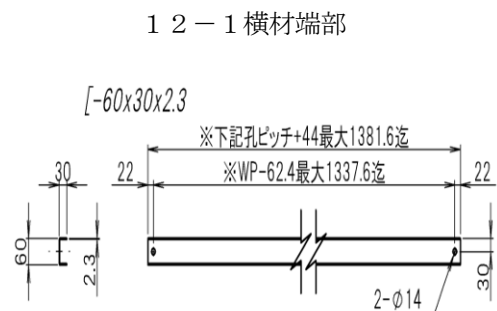
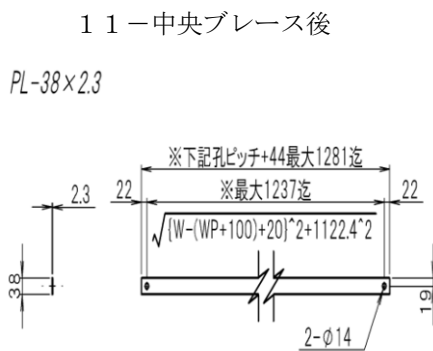
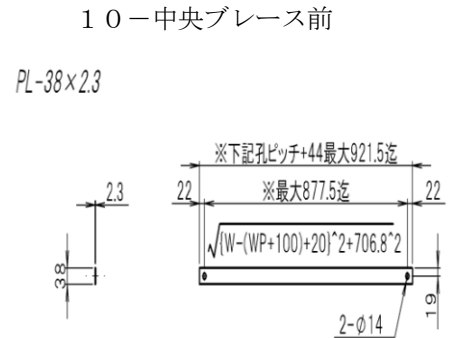
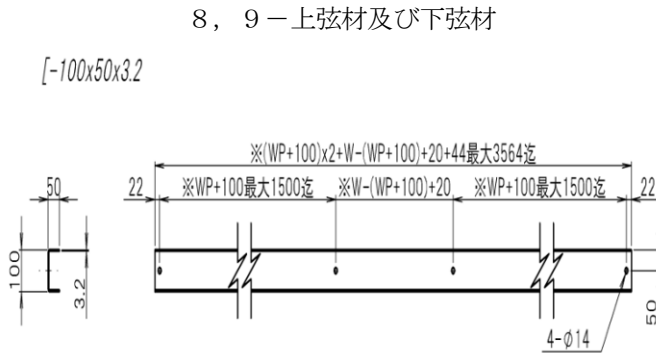
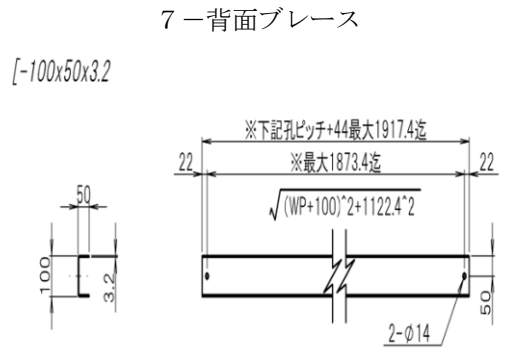
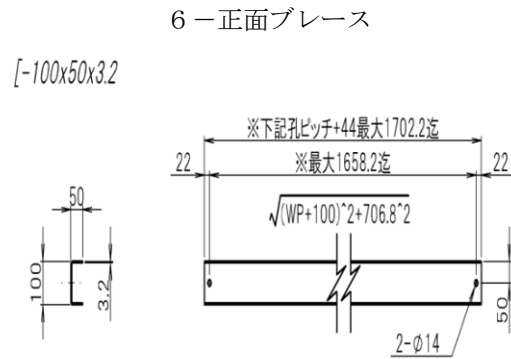
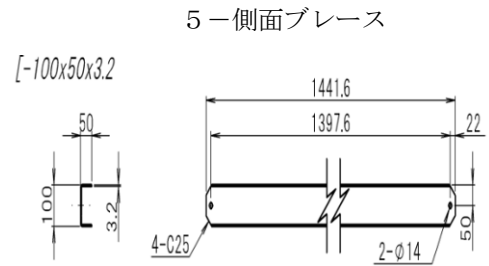
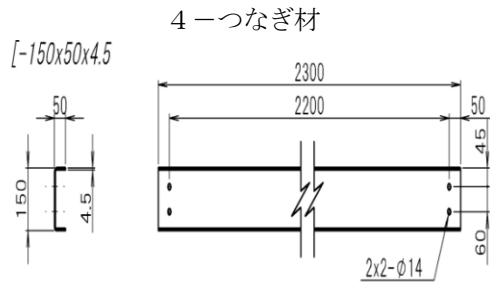
2 - 2 支柱前 (左)

3 - 2 支柱後 (左)

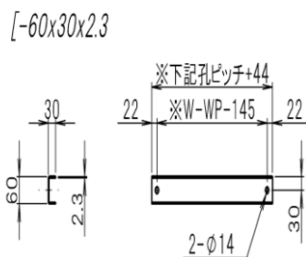
C-100x50x20x3.2

C-100x50x20x3.2

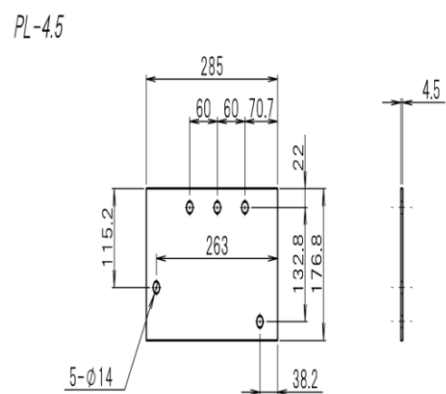




12-2 横材中央

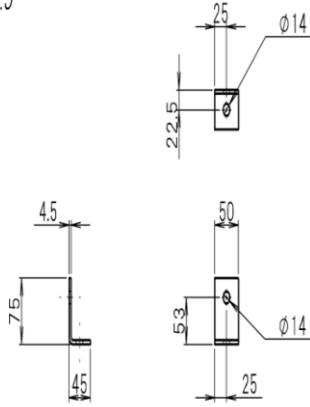


13 - つなぎプレート



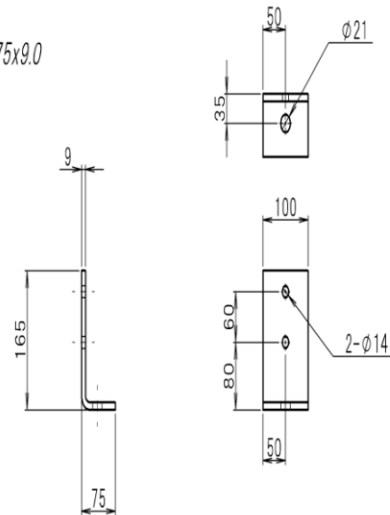
1 4 - 横材固定金具

L-75x45x4.5



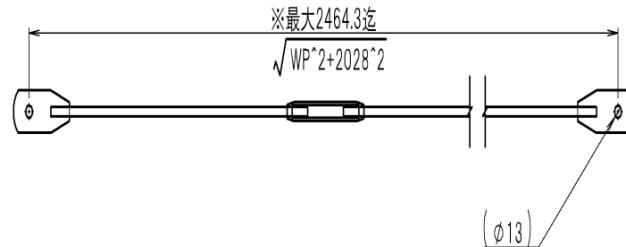
1 5 - 支柱固定金具

L-165x75x9.0



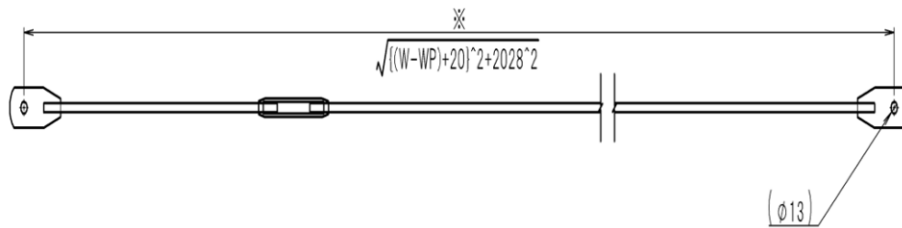
1 6 - 1 ターンバックル (端)

M10



1 6 - 2 ターンバックル (中)

M10



注) 図中の※印のある寸法は、太陽電池モジュールのサイズによって異なる。

三 多雪仕様

46-12表に示す施設条件下において、イ及びロのいずれにも適合する場合

46-12表

地表面粗度区分	Ⅲ
設計用基準風速	30m/s以下
積雪区域	多雪
垂直積雪量	180cm以下
太陽電池モジュールのサイズ	2,000mm×1,000mm
太陽電池モジュールの重量	28kg/枚以下

イ 設計条件として、次のいずれの値にも適合するものであること。

(イ) 構造体は、46-13表によること。

46-13表

太陽電池モジュールの配置及び規模	4段2列 (計8枚)
アレイ面の傾斜角度	30°
アレイ面の最低高さ	GL+1, 900mm

(ロ) 雪の平均単位重量は、30N/m²/cmとすること。

(ハ) アレイ面の地上平均高さは、GL+2.9mであること。

(ニ) 地震荷重について水平震度は、0.3とすること。

(ホ) 用途係数は、1.0とすること。

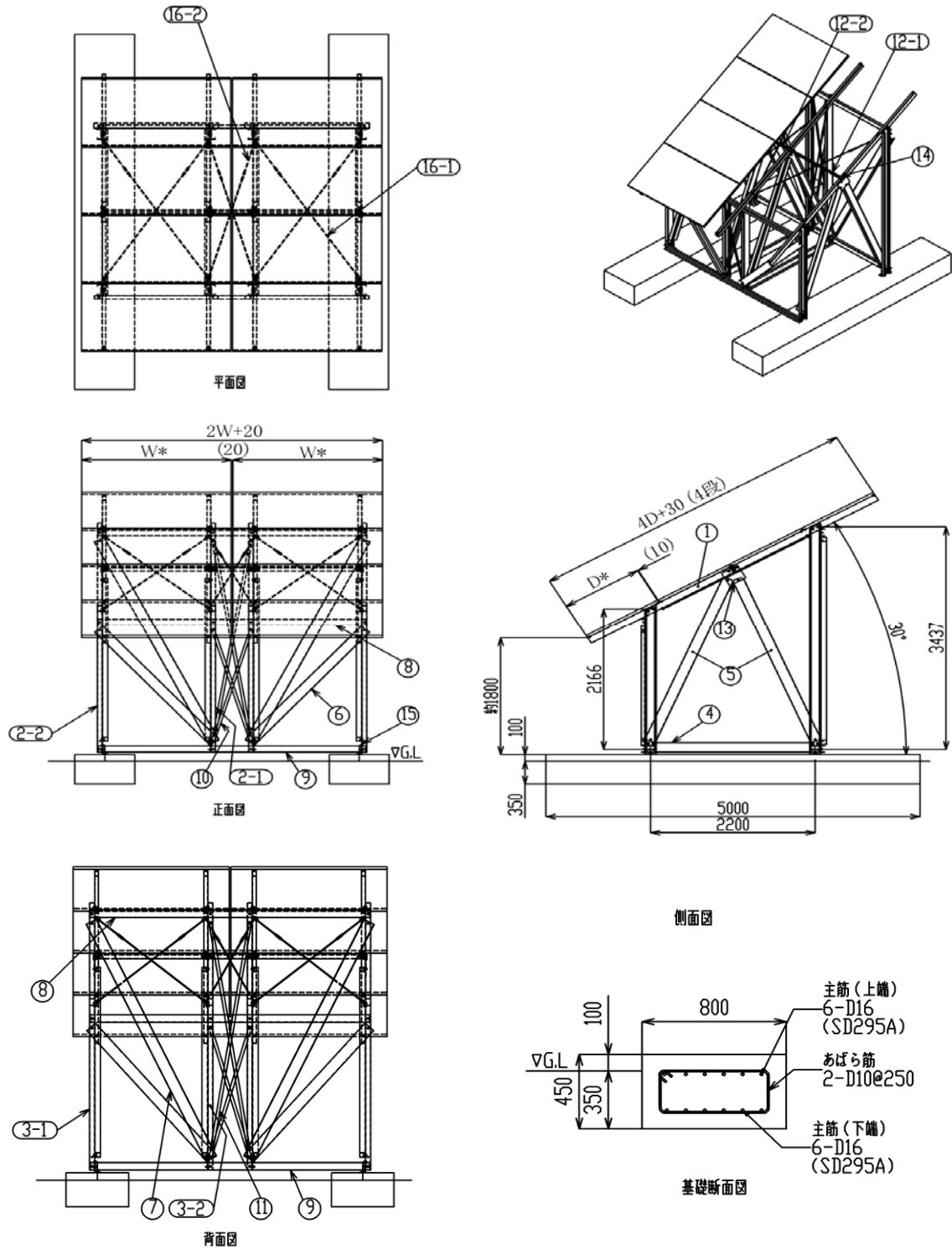
(ヘ) 基礎及び地盤は、46-14表によること。

46-14表

基礎	鉄筋コンクリート基礎
コンクリート強度F _c	21N/mm ² 以上
土質	粘性土と同等以上
N値	3以上
長期許容支持力	20kN/m ² 以上
地盤との摩擦係数	0.3以上

ロ 架台及び基礎の仕様は、次のいずれの仕様にも適合するものであること。

(イ) 架台及び基礎の構造図は、次の図に示す構造とすること。



※ 太陽電池モジュールの長辺長さWは2,000mm以下、短辺長さDは1,100mm以下、面積 $W \times D$ は $2m^2$ 以下とする。

注) 図中の○に示す数字は、部材番号を示す。

(ロ) 使用部材は、次に適合するものであること。

(1) 支持架構の部材は、(イ)に示す部材番号ごとに46-15表に示すものであること。

46-15表

部材番号	部材名	断面	鋼材種	表面処理	数量
1	パネル受け	[-100×50×3.2	SS400相当	HDZ35以上	4
2-1	支柱前(右)	C-150×65×20×3.2	SS400相当	HDZ35以上	2
2-2	支柱前(左)	C-150×65×20×3.2	SS400相当	HDZ35以上	2
3-1	支柱後(右)	C-150×65×20×3.2	SS400相当	HDZ35以上	2
3-2	支柱後(左)	C-150×65×20×3.2	SS400相当	HDZ35以上	2
4	つなぎ材	[-150×50×3.2	SS400相当	HDZ35以上	2
5	側面ブレース	[-150×75×4.5	SS400相当	HDZ35以上	8
6	正面ブレース	[-150×50×3.2	SS400相当	HDZ35以上	2
7	背面ブレース	[-150×75×4.5	SS400相当	HDZ35以上	2
8	上弦材	[-100×50×2.3	SS400相当	HDZ35以上	2
9	下弦材	[-100×50×2.3	SS400相当	HDZ35以上	2
10	中央ブレース前	PL-38×2.3	SS400相当	HDZ35以上	2
11	中央ブレース後	PL-38×2.3	SS400相当	HDZ35以上	2
12-1	横材(端)	[-60×30×2.3	SS400相当	HDZ35以上	2
12-2	横材(中)	[-60×30×2.3	SS400相当	HDZ35以上	1
13	つなぎプレート	PL-4.5	SS400相当	HDZ35以上	4
14	横材固定金具	L-75×45×4.5	SS400相当	HDZ35以上	6
15	支柱固定金具	L-165×75×9.0	SS400相当	HDZ35以上	4
16-1	ターンバックル(端)	M10	SS400相当	HDZ35以上	4
16-2	ターンバックル(中)	M10	SS400相当	HDZ35以上	2

注1) 断面の列における[、C、PL、L、Mは、それぞれ支持架構の部材の断面形態を表している。

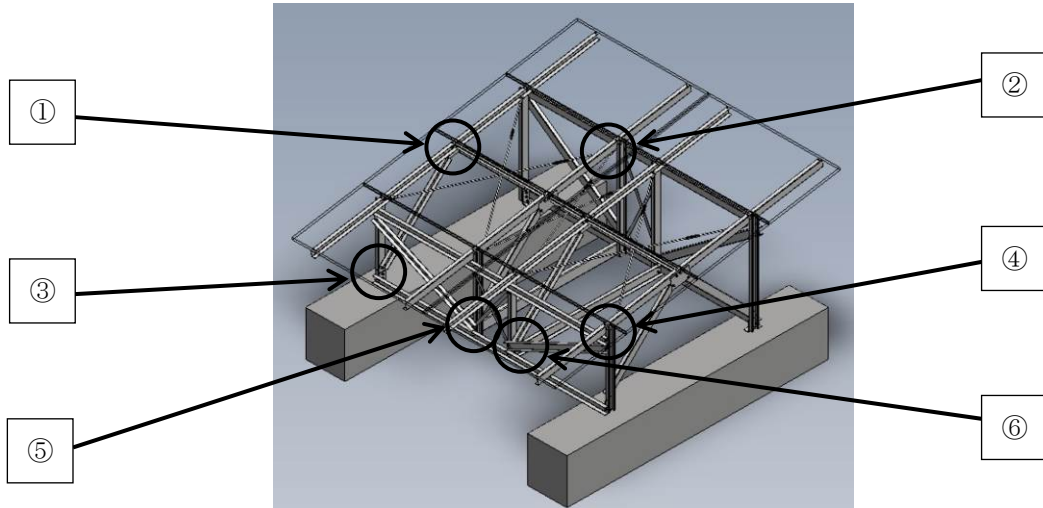
注2) 塩害地等の高腐食環境に設置する場合は、表面処理について適切に選定すること。

(2) 締結材は、46-16表に示すものであること。

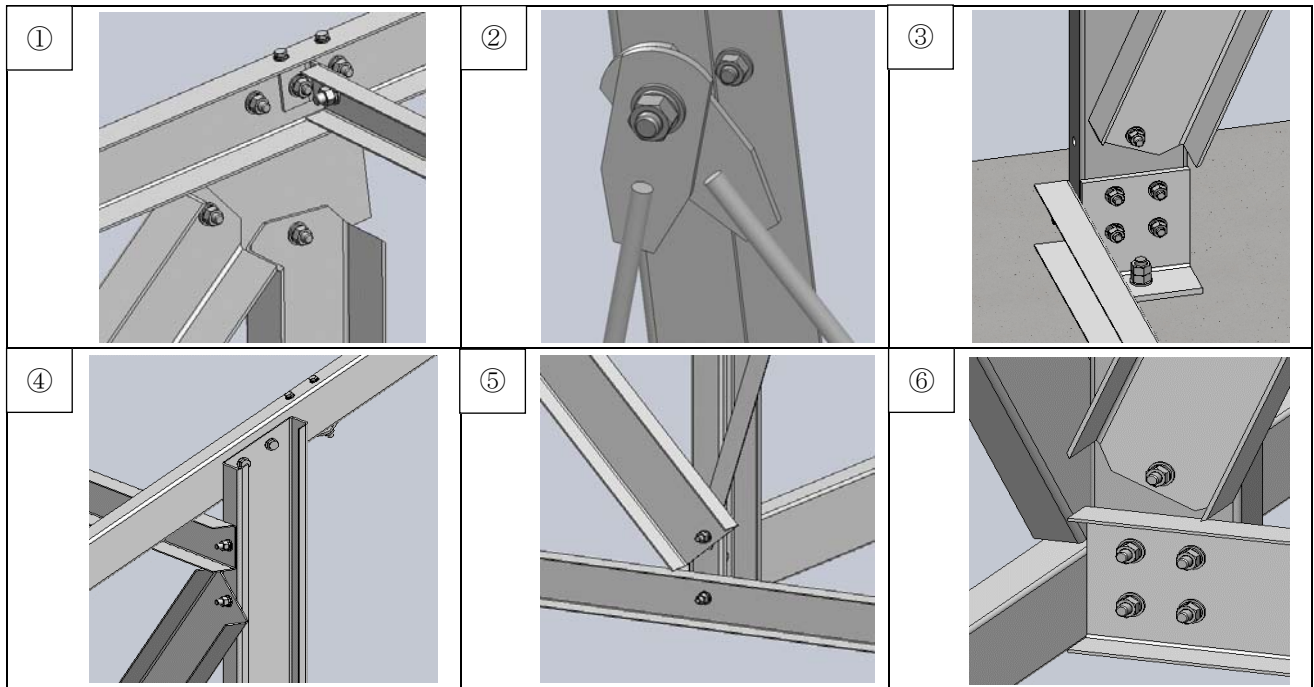
46-16表

接合箇所	ボルト	鋼材種	表面処理	数量	備考
架台接合	M12	SS400相当	HDZ-A種相当	118	架台の全接合部に使用する
モジュール固定	M6またはM8	SS400相当	HDZ-A種相当	32	ボルトサイズはメーカー指定による
アンカーボルト	M16	SS400相当	HDZ-A種相当	4	

(ハ) 接合部の施工は、次の図の接合部ごとに示す詳細図によること。

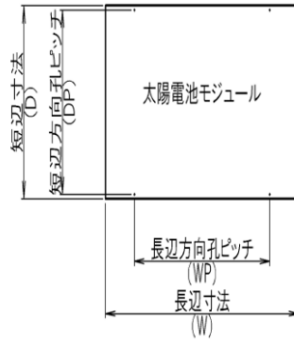


詳細図



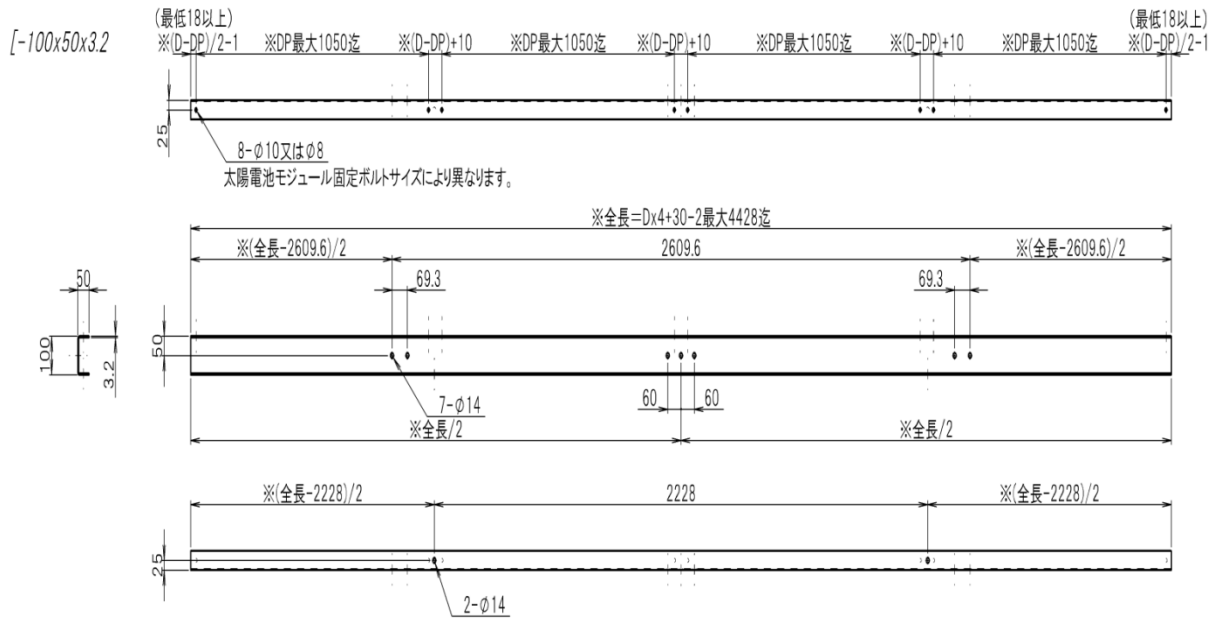
(二) 太陽電池モジュールを構成する部品は、(イ)に示す部材番号ごとに次の図に示すものであること。

部品図
モジュール外形



注) 太陽電池モジュール固定孔ピッチは、長辺方向1,400mm以下、短辺方向1,050mm以下とする。

1 - パネル受け



2 - 1 支柱前 (右) 本図の勝手反対

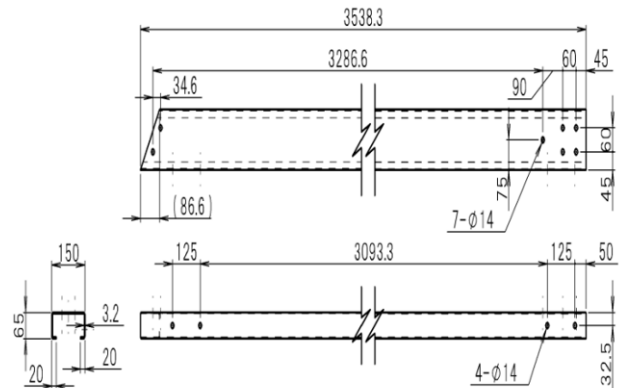
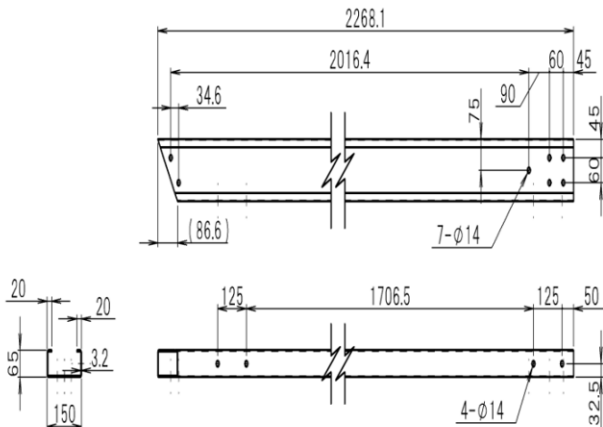
3 - 1 支柱後 (右) 本図の勝手反対

2 - 2 支柱前 (左)

3 - 2 支柱後 (左)

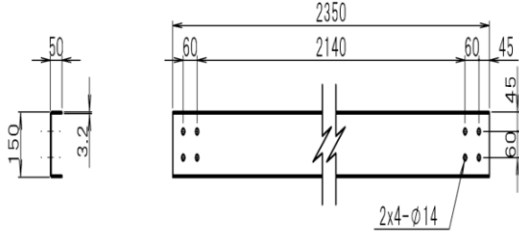
C-150x65x20x3.2

C-150x65x20x3.2



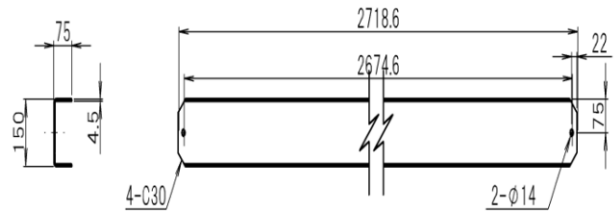
4-つなぎ材

[-150x50x3.2



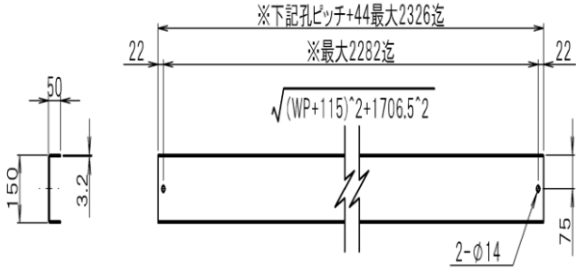
5-側面ブレース

[-150x75x4.5



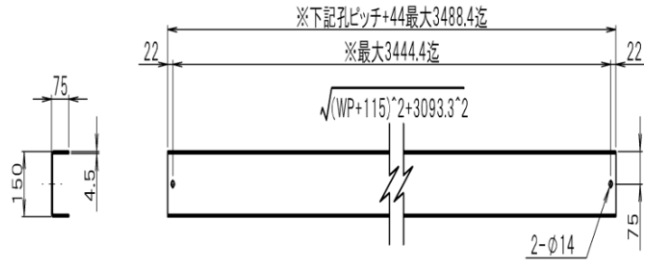
6-正面ブレース

[-150x50x3.2



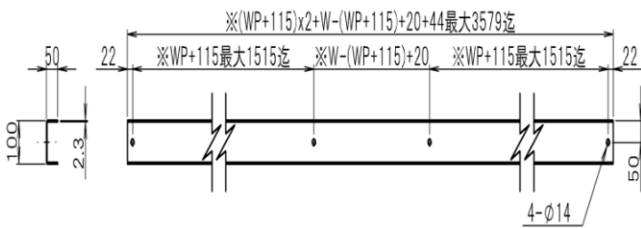
7-背面ブレース

[-150x75x4.5



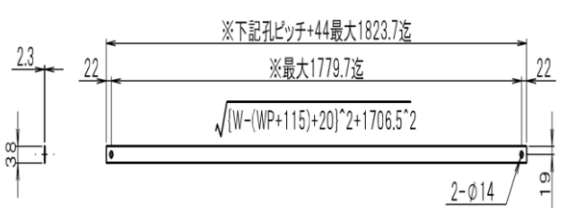
8, 9-上弦材及び下弦材

[-100x50x2.3



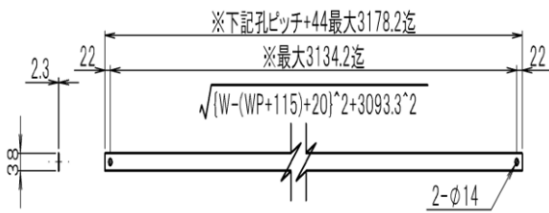
10-中央ブレース前

PL-38x2.3



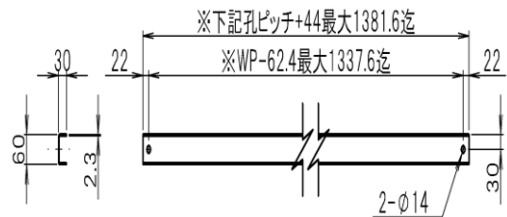
11-中央ブレース後

PL-38x2.3



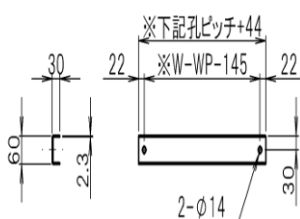
12-1 横材端部

[-60x30x2.3



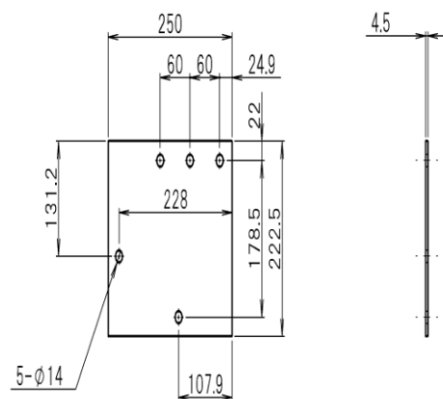
12-2 横材中央

[-60x30x2.3



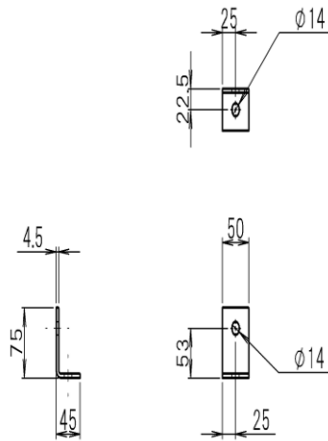
13-つなぎプレート

PL-4.5



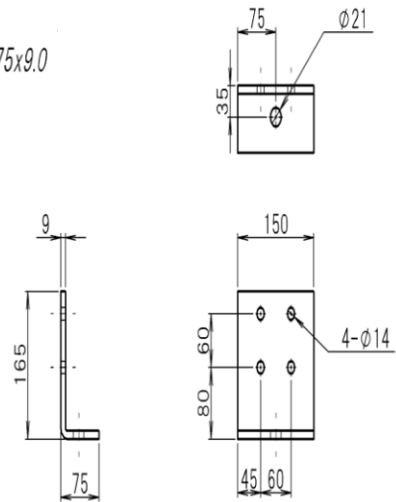
1 4 - 横材固定金具

L-75x45x4.5



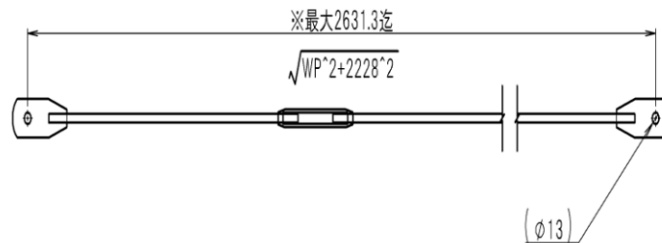
1 5 - 支柱固定金具

L-165x75x9.0



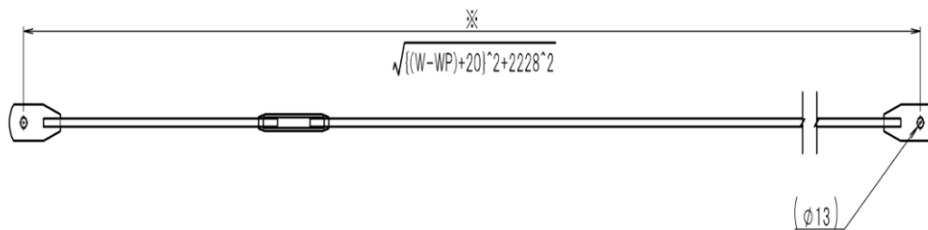
1 6 - 1 ターンバックル (端)

M10



1 6 - 2 ターンバックル (中)

M10



注) 図中の※印のある寸法は、太陽電池モジュールのサイズによって異なる。

【常時監視をしない発電所の施設】 (省令第46条)

第47条 技術員が当該発電所又はこれと同一の構内において常時監視をしない発電所は、次の各号によること。

- 一 発電所の種類に応じ、第3項から第11項までの規定により施設すること。
- 二 第3項から第6項まで、第8項、第9項及び第11項の規定における「随時巡回方式」は、次に適合するものであること。
 - イ 技術員が、適当な間隔をおいて発電所を巡回し、運転状態の監視を行うものであること。
 - ロ 発電所は、電気の供給に支障を及ぼさないよう、次に適合するものであること。
 - (イ) 当該発電所に異常が生じた場合に、一般送配電事業者が電気を供給する需要場所(当該発電所と同一の構内又はこれに準ずる区域にあるものを除く。)が停電しないこと。
 - (ロ) 当該発電所の運転又は停止により、一般送配電事業者が運用する電力系統の電圧及び周波数の維持に支障を及ぼさないこと。
- ハ 発電所に施設する変圧器の使用電圧は、170,000V以下であること。

- 三 第3項から第10項までの規定における「随時監視制御方式」は、次に適合するものであること。
- イ 技術員が、必要に応じて発電所に出向き、運転状態の監視又は制御その他必要な措置を行うものであること。
 - ロ 次の場合に、技術員へ警報する装置を施設すること。
 - (イ) 発電所内（屋外であって、変電所若しくは開閉所又はこれらに準ずる機能を有する設備を施設する場所を除く。）で火災が発生した場合
 - (ロ) 他冷式（変圧器の巻線及び鉄心を直接冷却するため封入した冷媒を強制循環させる冷却方式をいう。以下、この条において同じ。）の特別高圧用変圧器の冷却装置が故障した場合又は温度が著しく上昇した場合
 - (ハ) ガス絶縁機器（圧力の低下により絶縁破壊等を生じるおそれのないものを除く。）の絶縁ガスの圧力が著しく低下した場合
 - (ニ) 第3項から第10項までにおいてそれぞれ規定する、発電所の種類に応じ警報を要する場合
- ハ 発電所の出力が2,000kW未満の場合においては、ロの規定における技術員への警報を、技術員に連絡するための補助員への警報とすることができる。
- ニ 発電所に施設する変圧器の使用電圧は、170,000V以下であること。
- 四 第3項から第9項までの規定における「遠隔常時監視制御方式」は、次に適合するものであること。
- イ 技術員が、制御所に常時駐在し、発電所の運転状態の監視及び制御を遠隔で行うものであること。
 - ロ 前号ロ(イ)から(ニ)までに掲げる場合に、制御所へ警報する装置を施設すること。
 - ハ 制御所には、次に掲げる装置を施設すること。
 - (イ) 発電所の運転及び停止を、監視及び操作する装置（地熱発電所にあつては、運転を操作する装置を除く。）
 - (ロ) 使用電圧が100,000Vを超える変圧器を施設する発電所にあつては、次に掲げる装置
 - (1) 運転操作に常時必要な遮断器の開閉を監視する装置
 - (2) 運転操作に常時必要な遮断器（自動再閉路装置を有する高圧又は15,000V以下の特別高圧の配電線路用遮断器を除く。）の開閉を操作する装置（地熱発電所にあつては、投入を操作する装置を除く。）
 - (ハ) 第3項、第4項、第6項、第8項及び第9項においてそれぞれ規定する、発電所の種類に応じて必要な装置
- 2 第1項の規定により施設する発電所内に施設する、変電所又は開閉所の機能を有する設備は、次の各号により、当該発電所内に施設する他の設備と分割して監視又は制御することができる。
- 一 第48条の規定に準じて施設すること。
 - 二 前号の規定により当該設備を監視又は制御する技術員又は制御所は、本条の規定における技術員又は制御所と別個のものとすることができる。
- 3 第1項に規定する発電所のうち、水力発電所は、次の各号のいずれかにより施設すること。
- 一 随時巡回方式により施設する場合は、次によること。
 - イ 発電所の出力は、2,000kW未満であること。
 - ロ 水車及び発電機には、自動出力調整装置又は出力制限装置（自動負荷調整装置又は負荷制限装置を含む。）を施設すること。ただし、水車への水の流入量が固定され、おのずから出力が制限される場合はこの限りでない。
 - ハ 次に掲げる場合に、発電機を電路から自動的に遮断するとともに、水車への水の流入を自動的に停止する装置を施設すること。ただし、47-1表の左欄に掲げる場合に同表右欄に掲げる条件に適合するときは同表左欄に掲げる場合に、又は水車のスラスト軸受が構造上過熱のおそれがないものである場合は(ニ)の場合に、水車への水の流入を自動的に停止する装置を施設しないことができる。
 - (イ) 水車制御用の圧油装置の油圧又は電動式制御装置の電源電圧が著しく低下した場合
 - (ロ) 水車の回転速度が著しく上昇した場合
 - (ハ) 発電機に過電流が生じた場合
 - (ニ) 定格出力が500kW以上の水車又はその水車に接続する発電機の軸受の温度が著しく上昇した場合
 - (ホ) 容量が2,000kVA以上の発電機の内部に故障を生じた場合
 - (ヘ) 他冷式の特別高圧用変圧器の冷却装置が故障した場合又は温度が著しく上昇した場合

場合	条件
(イ)	無拘束回転を停止できるまでの間、回転部が構造上安全であり、かつ、この間の下流への放流により人体に危害を及ぼし又は物件に損傷を与えるおそれのないこと。
(ロ)	
(ハ)	次のいずれかに適合すること。 (1) 無拘束回転を停止できるまでの間、回転部が構造上安全であり、かつ、この間の下流への放流により人体に危害を及ぼし又は物件に損傷を与えるおそれのないこと。 (2) 水の流入を制限することにより水車の回転速度を適切に維持する装置及び発電機を自動的に無負荷かつ無励磁にする装置を施設すること。

二 随時監視制御方式により施設する場合は、次によること。

イ 前号ロの規定に準じること。

ロ 前号ハ(イ)から(ホ)までに掲げる場合に、発電機を電路から自動的に遮断するとともに、水車への水の流入を自動的に停止する装置を施設すること。ただし、47-1表の左欄に掲げる場合に同表右欄に掲げる条件に適合するときは同表左欄に掲げる場合に、又は水車のスラスト軸受が構造上過熱のおそれがないものである場合は(ニ)の場合に、水車への水の流入を自動的に停止する装置を施設しないことができる。

ハ 第1項第三号ロ(ニ)の規定における「発電所の種類に応じ警報を要する場合」は、次に掲げる場合であること。

(イ) 水車が異常により自動停止した場合

(ロ) 運転操作に必要な遮断器（当該遮断器の遮断により水車が自動停止するものを除く。）が異常により自動的に遮断した場合（遮断器が自動的に再閉路した場合を除く。）

(ハ) 発電所の制御回路の電圧が著しく低下した場合

ニ 47-2表の左欄に掲げる場合に同表右欄に掲げる動作をする装置を施設するときは、同表左欄に掲げる場合に警報する装置を施設しないことができる。

47-2表

場合	動作
第3項第二号ハ(ハ)	発電機及び変圧器を電路から自動的に遮断するとともに、水車への水の流入を自動的に停止する。
第1項第三号ロ(ロ)	発電機及び当該設備を電路から自動的に遮断するとともに、水車への水の流入を自動的に停止する。
第1項第三号ロ(ハ)	

三 遠隔常時監視制御方式により施設する場合は、次によること。

イ 前号ロの規定に準じること。

ロ 前号ハ及びニの規定は、制御所へ警報する場合に準用する。

ハ 第1項第四号ハ(ハ)の規定における「発電所の種類に応じ必要な装置」は、水車及び発電機の出力の調整を行う装置であること。

4 第1項に規定する発電所のうち、風力発電所は、次の各号のいずれかにより施設すること。

一 随時巡回方式により施設する場合は、次によること。

イ 風車及び発電機には、自動出力調整装置又は出力制限装置を施設すること。ただし、風車及び発電機がいかなる風速においても定格出力を超えて発電することのない構造のものである場合は、この限りでない。

ロ 次に掲げる場合に、発電機を電路から自動的に遮断するとともに、風車の回転を自動的に停止する装置を施設すること。

(イ) 風車制御用の圧油装置の油圧、圧縮空気制御装置の空気圧又は電動式制御装置の電源電圧が著しく低下した場合

(ロ) 風車の回転速度が著しく上昇した場合

(ハ) 発電機に過電流が生じた場合

(ニ) 風車を中心とする、半径が風車の最大地上高に相当する長さ（50m未満の場合は50m）の円の内側にある区域（以下この項において「風車周辺区域」という。）において、次の式により計算した値が0.25以上

である場所に施設するものであって、定格出力が10kW以上の風車の主要な軸受又はその付近の軸において回転中に発生する振動の振幅が著しく増大した場合

風車周辺区域のうち、当該発電所以外の造営物で覆われている面積

風車周辺区域の面積（道路の部分を除く。）

(ホ) 定格出力が500kW（(ニ)に規定する場所に施設する場合は100kW）以上の風車又はその風車に接続する発電機の軸受の温度が著しく上昇した場合

(ヘ) 容量が2,000kVA以上の発電機の内部に故障を生じた場合

(ト) 他冷式の特別高圧用変圧器の冷却装置が故障した場合又は温度が著しく上昇した場合

二 随時監視制御方式により施設する場合は、次によること。

イ 前号イの規定に準じること。

ロ 前号ロ(イ)から(ヘ)までに掲げる場合に、発電機を電路から自動的に遮断するとともに、風車の回転を自動的に停止する装置を施設すること。

ハ 第1項第三号ロ(ニ)の規定における「発電所の種類に応じ警報を要する場合」は、次に掲げる場合であること。

(イ) 風車が異常により自動停止した場合

(ロ) 運転操作に必要な遮断器（当該遮断器の遮断により風車が自動停止するものを除く。）が異常により自動的に遮断した場合（遮断器が自動的に再閉路した場合を除く。）

(ハ) 発電所の制御回路の電圧が著しく低下した場合

ニ 47-3表の左欄に掲げる場合に同表右欄に掲げる動作をする装置を施設するときは、同表左欄に掲げる場合に警報する装置を施設しないことができる。

47-3表

場合	動作
第4項第二号ハ(ハ)	発電機及び変圧器を電路から自動的に遮断するとともに、風車の回転を自動的に停止する。
第1項第三号ロ(ロ)	発電機及び当該設備を電路から自動的に遮断するとともに、風車の回転を自動的に停止する。
第1項第三号ロ(ハ)	る。

三 遠隔常時監視制御方式により施設する場合は、次によること。

イ 前号ロの規定に準じること。

ロ 前号ハ及びニの規定は、制御所へ警報する場合に準用する。

ハ 第1項第四号ハ(ハ)の規定における「発電所の種類に応じ必要な装置」は、風車及び発電機の出力の調整を行う装置であること。

5 第1項に規定する発電所のうち、太陽電池発電所は、次の各号のいずれかにより施設すること。

一 随時巡回方式により施設する場合は、他冷式の特別高圧用変圧器の冷却装置が故障したとき又は温度が著しく上昇したときに、逆変換装置の運転を自動停止する装置を施設すること。

二 随時監視制御方式により施設する場合は、次によること。

イ 第1項第三号ロ(ニ)の規定における「発電所の種類に応じ警報を要する場合」は、次に掲げる場合であること。

(イ) 逆変換装置の運転が異常により自動停止した場合

(ロ) 運転操作に必要な遮断器（当該遮断器の遮断により逆変換装置の運転が自動停止するものを除く。）が異常により自動的に遮断した場合（遮断器が自動的に再閉路した場合を除く。）

ロ 47-4表の左欄に掲げる場合に同表右欄に掲げる動作をする装置を施設するときは、同表左欄に掲げる場合に警報する装置を施設しないことができる。

47-4表

場合	動作
第1項第三号ロ(ロ)	当該設備を電路から自動的に遮断するとともに、逆変換装置の運転を自動停止する。
第1項第三号ロ(ハ)	

- 三 遠隔常時監視制御方式により施設する場合において、前号イ及びロの規定は、制御所へ警報する場合に準用する。
- 6 第1項に規定する発電所のうち、燃料電池発電所は、次の各号のいずれかにより施設すること。
- 一 随時巡回方式により施設する場合は、次によること。
- イ 燃料電池の形式は、次のいずれかであること。
- (イ) リン酸形
- (ロ) 固体高分子形
- (ハ) 熔融炭酸塩形であって、改質方式が内部改質形のもの
- (ニ) 固体酸化物形であって、取扱者以外の者が高温部に容易に触れるおそれがないように施設するものであるとともに、屋内その他酸素欠乏の発生のおそれのある場所に設置するものにあつては、給排気部を適切に施設したもの
- ロ 燃料電池の燃料・改質系統設備の圧力は、0.1MPa未満であること。ただし、合計出力が300kW未満の固体酸化物型の燃料電池であつて、かつ、燃料を通ずる部分の管に、動力源喪失時に自動的に閉じる自動弁を2個以上直列に設置している場合は、燃料・改質系統設備の圧力は、1MPa未満とすることができる。
- ハ 燃料電池には、自動出力調整装置又は出力制限装置を施設すること。
- ニ 次に掲げる場合に燃料電池を自動停止する（燃料電池を電路から自動的に遮断し、燃料電池、燃料・改質系統設備及び燃料気化器への燃料の供給を自動的に遮断するとともに、燃料電池及び燃料・改質系統設備の内部の燃料ガスを自動的に排除することをいう。以下この項において同じ。）装置を施設すること。ただし、発電用火力設備に関する技術基準を定める省令第35条ただし書きに規定する構造を有する燃料電池発電設備については、燃料電池及び燃料・改質系統設備の内部の燃料ガスを自動的に排除する装置を施設しないことができる。
- (イ) 発電所の運転制御装置に異常が生じた場合
- (ロ) 発電所の制御回路の電圧が著しく低下した場合
- (ハ) 発電所制御用の圧縮空気制御装置の空気圧が著しく低下した場合
- (ニ) 設備内の燃料ガスを排除するための不活性ガス等の供給圧力が、著しく低下した場合
- (ホ) 固体酸化物型の燃料電池において、筐体内の温度が著しく上昇した場合
- (ヘ) 他冷式の特別高圧用変圧器の冷却装置が故障したとき又は温度が著しく上昇した場合
- 二 随時監視制御方式により施設する場合は、次によること。
- イ 前号イからハまでの規定に準じること。
- ロ 前号ニ(イ)から(ホ)までに掲げる場合に、燃料電池を自動停止する装置を施設すること。ただし、発電用火力設備に関する技術基準を定める省令第35条ただし書きに規定する構造を有する燃料電池発電設備については、燃料電池及び燃料・改質系統設備の内部の燃料ガスを自動的に排除する装置を施設しないことができる。
- ハ 第1項第三号ロ(ニ)の規定における「発電所の種類に応じ警報を要する場合」は、次に掲げる場合であること。
- (イ) 燃料電池が異常により自動停止した場合
- (ロ) 運転操作に必要な遮断器（当該遮断器の遮断により燃料電池を自動停止するものを除く。）が異常により自動的に遮断した場合（遮断器が自動的に再開路した場合を除く。）
- ニ 47-5表の左欄に掲げる場合に同表右欄に掲げる動作をする装置を施設するときは、同表左欄に掲げる場合に警報する装置を施設しないことができる。

47-5表

場合	動作
第1項第三号ロ(ロ)	当該設備を電路から自動的に遮断するとともに、燃料電池を自動停止する。
第1項第三号ロ(ハ)	

- 三 遠隔常時監視制御方式により施設する場合は、次によること。
- イ 第一号イ、ロ及び前号ロの規定に準じること。

ロ 前号ハ及びニの規定は、制御所へ警報する場合に準用する。

ハ 第1項第四号ハ(ハ)の規定における「発電所の種類に応じ必要な装置」は、燃料電池の出力の調整を行う装置であること。

7 第1項に規定する発電所のうち、地熱発電所は、次の各号のいずれかにより施設すること。

一 随時監視制御方式により施設する場合は、次によること。

イ 蒸気タービン及び発電機には、自動出力調整装置又は出力制限装置を施設すること。

ロ 次に掲げる場合に、発電機を電路から自動的に遮断するとともに、蒸気タービンへの蒸気の流入を自動的に停止する装置を施設すること。

(イ) 蒸気タービン制御用の圧油装置の油圧、圧縮空気制御装置の空気圧又は電動式制御装置の電源電圧が著しく低下した場合

(ロ) 蒸気タービンの回転速度が著しく上昇した場合

(ハ) 発電機に過電流が生じた場合

(ニ) 定格出力が500kW以上の蒸気タービン又はその蒸気タービンに接続する発電機の軸受の温度が著しく上昇した場合

(ホ) 容量が2,000kVA以上の発電機の内部に故障を生じた場合

(ヘ) 発電所の制御回路の電圧が著しく低下した場合

ハ 第1項第三号ロ(ニ)の規定における「発電所の種類に応じ警報を要する場合」は、次に掲げる場合であること。

(イ) 蒸気タービンが異常により自動停止した場合

(ロ) 運転操作に必要な遮断器（当該遮断器の遮断により蒸気タービンが自動停止するものを除く。）が異常により自動的に遮断した場合（遮断器が自動的に再開路した場合を除く。）

ニ 47-6表の左欄に掲げる場合に同表右欄に掲げる動作をする装置を施設するときは、同表左欄に掲げる場合に警報する装置を施設しないことができる。

47-6表

場合	動作
第1項第三号ロ(ロ)	発電機及び当該設備を電路から自動的に遮断するとともに、蒸気タービンへの蒸気の流入を自動的に停止する。
第1項第三号ロ(ハ)	

二 遠隔常時監視制御方式により施設する場合は、次によること。

イ 前号ロの規定に準じること。

ロ 前号ハ及びニの規定は、制御所へ警報する場合に準用する。

8 第1項に規定する発電所のうち、内燃力発電所（第11項の規定により施設する移動用発電設備を除く。）は、次の各号のいずれかにより施設すること。

一 随時巡回方式により施設する場合は、次によること。

イ 発電所の出力は、1,000kW未満であること。

ロ 内燃機関及び発電機には、自動出力調整装置又は出力制限装置を施設すること。

ハ 次に掲げる場合に、発電機を電路から自動的に遮断するとともに、内燃機関への燃料の流入を自動的に停止する装置を施設すること。

(イ) 内燃機関制御用の圧油装置の油圧、圧縮空気制御装置の空気圧又は電動式制御装置の電源電圧が著しく低下した場合

(ロ) 内燃機関の回転速度が著しく上昇した場合

(ハ) 発電機に過電流が生じた場合

(ニ) 内燃機関の軸受の潤滑油の温度が著しく上昇した場合

(ホ) 定格出力500kW以上の内燃機関に接続する発電機の軸受の温度が著しく上昇した場合

(ヘ) 内燃機関の冷却水の温度が著しく上昇した場合又は冷却水の供給が停止した場合

(ト) 内燃機関の潤滑油の圧力が著しく低下した場合

(チ) 発電所の制御回路の電圧が著しく低下した場合

- (リ) 他冷式の特別高圧用変圧器の冷却装置が故障した場合又は温度が著しく上昇した場合
- (ヌ) 発電所内（屋外であって、変電所若しくは開閉所又はこれらに準ずる機能を有する設備を施設する場所を除く。）で火災が発生した場合
- (ル) 内燃機関の燃料油面が異常に低下した場合

二 随時監視制御方式により施設する場合は、次によること。

- イ 前号ロの規定に準じること。
 - ロ 次に掲げる場合に、発電機を電路から自動的に遮断するとともに、内燃機関への燃料の流入を自動的に停止する装置を施設すること。
 - (イ) 前号ハ(イ)から(チ)までに掲げる場合
 - (ロ) 容量が2,000kVA以上の発電機の内部に故障を生じた場合
 - ハ 第1項第三号ロ(ニ)の規定における「発電所の種類に応じ警報を要する場合」は、次に掲げる場合であること。
 - (イ) 内燃機関が異常により自動停止した場合
 - (ロ) 運転操作に必要な遮断器（当該遮断器の遮断により内燃機関が自動停止するものを除く。）が異常により自動的に遮断した場合（遮断器が自動的に再開路した場合を除く。）
 - (ハ) 内燃機関の燃料油面が異常に低下した場合
- ニ 47-7表の左欄に掲げる場合に同表右欄に掲げる動作をする装置を施設するときは、同表左欄に掲げる場合に警報する装置を施設しないことができる。

47-7表

場合	動作
第8項第二号ハ(ハ)	発電機を電路から自動的に遮断するとともに、内燃機関への燃料の流入を自動的に停止する。
第1項第三号ロ(ロ)	発電機及び当該設備を電路から自動的に遮断するとともに、内燃機関への燃料の流入を自動的に停止する。
第1項第三号ロ(ハ)	

三 遠隔常時監視制御方式により施設する場合は、次によること。

- イ 前号ロの規定に準じること。
- ロ 前号ハ及びニの規定は、制御所へ警報する場合に準用する。
- ハ 第1項第四号ハ(ハ)の規定における「発電所の種類に応じ必要な装置」は、内燃機関及び発電機の出力の調整を行う装置であること。

9 第1項に規定する発電所のうち、ガスタービン発電所は、次の各号のいずれかにより施設すること。

一 随時巡回方式により施設する場合は、次によること。

- イ 発電所の出力は、10,000kW未満であること。
- ロ ガスタービン及び発電機には、自動出力調整装置又は出力制限装置を施設すること。
- ハ 次に掲げる場合に、発電機を電路から自動的に遮断するとともに、ガスタービンへの燃料の流入を自動的に停止する装置を施設すること。
 - (イ) ガスタービン制御用の圧油装置の油圧、圧縮空気制御装置の空気圧又は電動式制御装置の電源電圧が著しく低下した場合
 - (ロ) ガスタービンの回転速度が著しく上昇した場合
 - (ハ) 発電機に過電流が生じた場合
 - (ニ) ガスタービンの軸受の潤滑油の温度が著しく上昇した場合（軸受のメタル温度を計測する場合は、軸受のメタル温度が著しく上昇した場合でも良い。）
 - (ホ) 定格出力500kW以上のガスタービンに接続する発電機の軸受の温度が著しく上昇した場合
 - (ヘ) 容量が2,000kVA以上の発電機の内部に故障を生じた場合
 - (ト) ガスタービン入口（入口の温度の測定が困難な場合は出口）におけるガスの温度が著しく上昇した場合
 - (チ) ガスタービンの軸受の入口における潤滑油の圧力が著しく低下した場合

- (リ) 発電所の制御回路の電圧が著しく低下した場合
- (ヌ) 他冷式の特別高圧用変圧器の冷却装置が故障した場合又は温度が著しく上昇した場合
- (ル) 発電所内（屋外であって、変電所若しくは開閉所又はこれらに準ずる機能を有する設備を施設する場
所を除く。）で火災が発生した場合
- (ヲ) ガスタービンの燃料油面が異常に低下した場合
- (ワ) ガスタービンの空気圧縮機の吐出圧力が著しく上昇した場合

二 随時監視制御方式により施設する場合は、次によること。

- イ 前号イ及びロの規定に準じること。
- ロ 前号ハ(イ)から(リ)までに掲げる場合に、発電機を電路から自動的に遮断するとともに、ガスタービンへの燃料の流入を自動的に停止する装置を施設すること。
- ハ 第1項第三号ロ(二)の規定における「発電所の種類に応じ警報を要する場合」は、次に掲げる場合であること。
 - (イ) ガスタービンが異常により自動停止した場合
 - (ロ) 運転操作に必要な遮断器（当該遮断器の遮断によりガスタービンが自動停止するものを除く。）が異常により自動的に遮断した場合（遮断器が自動的に再閉路した場合を除く。）
 - (ハ) ガスタービンの燃料油面が異常に低下した場合
 - (ニ) ガスタービンの空気圧縮機の吐出圧力が著しく上昇した場合

ニ 47-8表の左欄に掲げる場合に同表右欄に掲げる動作をする装置を施設するときは、同表左欄に掲げる場合に警報する装置を施設しないことができる。

47-8表

場合	動作
第9項第二号ハ(ハ)	発電機を電路から自動的に遮断するとともに、ガスタービンへの燃料の流入を自動的に停止する。
第9項第二号ハ(ニ)	
第1項第三号ロ(ロ)	発電機及び当該設備を電路から自動的に遮断するとともに、ガスタービンへの燃料の流入を自動的に停止する。
第1項第三号ロ(ハ)	

三 遠隔常時監視制御方式により施設する場合は、次によること。

- イ 第一号イ及び前号ロの規定に準じること。
- ロ 前号ハ及びニの規定は、制御所へ警報する場合に準用する。
- ハ 第1項第四号ハ(ハ)の規定における「発電所の種類に応じ必要な装置」は、ガスタービン及び発電機の出力の調整を行う装置であること。

10 第1項に規定する発電所のうち、内燃力とその廃熱を回収するボイラーによる汽力を原動力とする発電所は、次の各号により施設すること。

- 一 随時監視制御方式により施設すること。
- 二 発電所の出力は、2,000kW未満であること。
- 三 内燃機関、蒸気タービン及び発電機には、自動出力調整装置又は出力制限装置を施設すること。
- 四 次に掲げる場合に、発電機を電路から自動的に遮断するとともに、内燃機関への燃料の流入及び蒸気タービンへの蒸気の流入を自動的に停止する装置を施設すること。
 - イ 内燃機関及び蒸気タービン制御用の圧油装置の油圧、圧縮空気制御装置の空気圧又は電動式制御装置の電源電圧が著しく低下した場合
 - ロ 内燃機関又は蒸気タービンの回転速度が著しく上昇した場合
 - ハ 発電機に過電流が生じた場合
 - ニ 内燃機関の軸受の潤滑油の温度が著しく上昇した場合
 - ホ 定格出力500kW以上の内燃機関に接続する発電機の軸受の温度が著しく上昇した場合
 - ヘ 定格出力500kW以上の蒸気タービン又はその蒸気タービンに接続する発電機の軸受の温度が著しく上昇した場合
 - ト 容量が2,000kVA以上の発電機の内部に故障を生じた場合

- チ 内燃機関の潤滑油の圧力が著しく低下した場合
 - リ 発電所の制御回路の電圧が著しく低下した場合
 - ヌ ボイラーのドラム水位が著しく低下した場合
 - ル ボイラーのドラム水位が著しく上昇した場合
- 五 前号ヌの場合に、ボイラーへの燃焼ガスの流入を自動的に遮断する装置を施設する場合は、前号ヌの場合に内燃機関への燃料の流入を自動的に遮断する装置を施設しないことができる。
- 六 第1項第三号ロ(ニ)の規定における「発電所の種類に応じ警報を要する場合」は、次に掲げる場合であること。
- イ 内燃機関又は蒸気タービンが異常により自動停止した場合
 - ロ 運転操作に必要な遮断器（当該遮断器の遮断により内燃機関又は蒸気タービンが自動停止するものを除く。）が異常により自動的に遮断した場合（遮断器が自動的に再開路した場合を除く。）
 - ハ 内燃機関の燃料油面が異常に低下した場合
- 七 47-9表の左欄に掲げる場合に同表右欄に掲げる動作をする装置を施設するときは、同表左欄に掲げる場合に警報する装置を施設しないことができる。

47-9表

場合	動作
第10項第六号ハ	発電機を電路から自動的に遮断するとともに、内燃機関への燃料の流入及び蒸気タービンへの蒸気の流入を自動的に停止する。
第1項第三号ロ(ロ)	発電機及び当該設備を電路から自動的に遮断するとともに、内燃機関への燃料の流入及び蒸気タービンへの蒸気の流入を自動的に停止する。
第1項第三号ロ(ハ)	

- 11 第1項に規定する発電所のうち、工事現場等に施設する移動用発電設備（貨物自動車等に設置されるもの又は貨物自動車等で移設して使用することを目的とする発電設備をいう。）であって、随時巡回方式により施設するものは、次の各号によること。
- 一 発電機及び原動機並びに附属装置を1の筐体に収めたものであること。
 - 二 原動機は、ディーゼル機関であること。
 - 三 発電設備の定格出力は、880kW以下であること。
 - 四 発電設備の発電電圧は、低圧であること。
 - 五 原動機及び発電機には、自動出力調整装置又は出力制限装置を施設すること。
 - 六 一般送配電事業者が運用する電力系統と電気的に接続しないこと。
 - 七 取扱者以外の者が容易に触れられないように施設すること。
 - 八 原動機の燃料を発電設備の外部から連続供給しないように施設すること。
 - 九 次に掲げる場合に、原動機を自動的に停止する装置を施設すること。
 - イ 原動機制御用油圧、電源電圧が著しく低下した場合
 - ロ 原動機の回転速度が著しく上昇した場合
 - ハ 定格出力が500kW以上の原動機に接続する発電機の軸受の温度が著しく上昇した場合（発電機の軸受が転がり軸受である場合を除く。）
 - ニ 原動機の冷却水の温度が著しく上昇した場合
 - ホ 原動機の潤滑油の圧力が著しく低下した場合
 - ヘ 発電設備に火災が生じた場合
 - 十 次に掲げる場合に、発電機を電路から自動的に遮断する装置を施設すること。
 - イ 発電機に過電流が発生した場合
 - ロ 発電機を複数台並列して運転するときは、原動機が停止した場合

【常時監視をしない変電所の施設】（省令第46条第2項）

- 第48条 技術員が当該変電所（変電所を分割して監視する場合にあっては、その分割した部分。以下この条において同じ。）において常時監視をしない変電所は、次の各号によること。
- 一 変電所に施設する変圧器の使用電圧に応じ、48-1表に規定する監視制御方式のいずれかにより施設すること。

48-1表

変電所に施設する 変圧器の使用電圧の区分	監視制御方式			
	簡易監視 制御方式	断続監視 制御方式	遠隔断続 監視制御方式	遠隔常時 監視制御方式
100,000V以下	○	○	○	○
100,000Vを超え170,000V以下		○	○	○
170,000V超過				○

(備考) ○は、使用できることを示す。

二 48-1表に規定する監視制御方式は、次に適合するものであること。

- イ 「簡易監視制御方式」は、技術員が必要に応じて変電所へ出向いて、変電所の監視及び機器の操作を行うものであること。
- ロ 「断続監視制御方式」は、技術員が当該変電所又はこれから300m以内にある技術員駐在所に常時駐在し、断続的に変電所へ出向いて変電所の監視及び機器の操作を行うものであること。
- ハ 「遠隔断続監視制御方式」は、技術員が変電制御所（当該変電所を遠隔監視制御する場所をいう。以下この条において同じ。）又はこれから300m以内にある技術員駐在所に常時駐在し、断続的に変電制御所へ出向いて変電所の監視及び機器の操作を行うものであること。
- ニ 「遠隔常時監視制御方式」は、技術員が変電制御所に常時駐在し、変電所の監視及び機器の操作を行うものであること。

三 次に掲げる場合に、監視制御方式に応じ48-2表に規定する場所等へ警報する装置を施設すること。

- イ 運転操作に必要な遮断器が自動的に遮断した場合（遮断器が自動的に再閉路した場合を除く。）
- ロ 主要変圧器の電源側電路が無電圧になった場合
- ハ 制御回路の電圧が著しく低下した場合
- ニ 全屋外式変電所以外の変電所にあつては、火災が発生した場合
- ホ 容量3,000kVAを超える特別高圧用変圧器にあつては、その温度が著しく上昇した場合
- ヘ 他冷式（変圧器の巻線及び鉄心を直接冷却するため封入した冷媒を強制循環させる冷却方式をいう。）の特別高圧用変圧器にあつては、その冷却装置が故障した場合
- ト 調相機（水素冷却式のものを除く。）にあつては、その内部に故障を生じた場合
- チ 水素冷却式の調相機にあつては、次に掲げる場合
 - (イ) 調相機内の水素の純度が90%以下に低下した場合
 - (ロ) 調相機内の水素の圧力が著しく変動した場合
 - (ハ) 調相機内の水素の温度が著しく上昇した場合
- リ ガス絶縁機器（圧力の低下により絶縁破壊等を生じるおそれがないものを除く。）の絶縁ガスの圧力が著しく低下した場合

48-2表

監視制御方式	警報する場所等
簡易監視制御方式	技術員（技術員に連絡するための補助員がいる場合は、当該補助員）
断続監視制御方式	技術員駐在所
遠隔断続監視制御方式	変電制御所及び技術員駐在所
遠隔常時監視制御方式	変電制御所

四 水素冷却式の調相機内の水素の純度が85%以下に低下した場合に、当該調相機を電路から自動的に遮断する装置を施設すること。

五 使用電圧が100,000Vを超える変圧器を施設する変電所であつて、変電制御所を設けるものは、当該変電制御所に次に掲げる装置を施設すること。

- イ 運転操作に常時必要な遮断器（自動再閉路装置を有する高圧又は15,000V以下の特別高圧の配電線路用遮断器を除く。）の開閉を操作する装置

ロ 運転操作に常時必要な遮断器の開閉を監視する装置

六 使用電圧が170,000Vを超える変圧器を施設する変電所であって、特定昇降圧変電所（使用電圧が170,000Vを超える特別高圧電路と使用電圧が100,000V以下の特別高圧電路とを結合する変圧器を施設する変電所であって、昇圧又は降圧の用のみに供するものをいう。）以外の変電所は、2以上の信号伝送経路により遠隔監視制御するように施設すること。この場合において、変電所構内、当該信号伝送路の中継基地又は河川横断箇所等の2以上の信号伝送経路により施設することが困難な場所は、伝送路の構成要素をそれぞれ独立して構成することにより、別経路とみなすことができる。

七 電気鉄道用変電所（直流変成器又は交流き電用変圧器を施設する変電所をいう。）にあつては、次に掲げる装置を施設すること。

イ 主要変成機器に故障を生じた場合又は電源側電路の電圧が著しく低下した場合に当該変成機器を自動的に電路から遮断する装置。ただし、軽微な故障を生じた場合に監視制御方式に応じ48-2表に規定する場所等へ警報する装置を施設するときは、当該故障を生じた場合に自動的に電路から遮断する装置を施設しないことができる。

ロ 使用電圧が100,000Vを超える変圧器を施設する変電所であって、変電制御所を設けるものは、当該変電制御所に、主要変成機器の運転及び停止の操作及び監視をする装置

第3章 電線路

第1節 電線路の通則

【電線路に係る用語の定義】（省令第1条）

第49条 この解釈において用いる電線路に係る用語であつて、次の各号に掲げるものの定義は、当該各号による。

- 一 想定最大張力 高温季及び低温季の別に、それぞれの季節において想定される最大張力。ただし、異常着雪時想定荷重の計算に用いる場合にあつては、気温0℃の状態であつて、架渉線に着雪荷重と着雪時風圧荷重との合成荷重が加わつた場合の張力
- 二 A種鉄筋コンクリート柱 基礎の強度計算を行わず、根入れ深さを第59条第2項に規定する値以上とすること等により施設する鉄筋コンクリート柱
- 三 B種鉄筋コンクリート柱 A種鉄筋コンクリート柱以外の鉄筋コンクリート柱
- 四 複合鉄筋コンクリート柱 鋼管と組み合わせた鉄筋コンクリート柱
- 五 A種鉄柱 基礎の強度計算を行わず、根入れ深さを第59条第3項に規定する値以上とすること等により施設する鉄柱
- 六 B種鉄柱 A種鉄柱以外の鉄柱
- 七 鋼板組立柱 鋼板を管状にして組み立てたものを柱体とする鉄柱
- 八 鋼管柱 鋼管を柱体とする鉄柱
- 九 第1次接近状態 架空電線が、他の工作物と接近する場合において、当該架空電線が他の工作物の上方又は側方において、水平距離で3m以上、かつ、架空電線路の支持物の地表上の高さに対応する距離以内に施設されることにより、架空電線路の電線の切断、支持物の倒壊等の際に、当該電線が他の工作物に接触するおそれがある状態
- 十 第2次接近状態 架空電線が他の工作物と接近する場合において、当該架空電線が他の工作物の上方又は側方において水平距離で3m未満に施設される状態
- 十一 接近状態 第1次接近状態及び第2次接近状態
- 十二 上部造営材 屋根、ひさし、物干し台その他の人が上部に乗るおそれがある造営材（手すり、さくその他の人が上部に乗るおそれのない部分を除く。）
- 十三 索道 索道の搬器を含み、索道用支柱を除くものとする。

【電線路からの電磁誘導作用による人の健康影響の防止】（省令第27条の2）

第50条 発電所、変電所、開閉所及び需要場所以外の場所に施設する電線路から発生する磁界は、第3項に掲げる測定方法により求めた磁束密度の測定値（実効値）が、商用周波数において200 μ T以下であること。ただし、造営物内、田畑、山林その他の人の往来が少ない場所において、人体に危害を及ぼすおそれがないように施設する場合は、この限りでない。

- 2 測定装置は、日本工業規格 JIS C 1910（2004）「人体ばく露を考慮した低周波磁界及び電界の測定—測定器の特別要求事項及び測定の手引き」に適合する3軸のものであること。
- 3 測定に当たっては、次の各号のいずれかにより測定すること。なお、測定場所の例ごとの測定方法の適用例については50-1表に示す。
 - 一 磁界が均一であると考えられる場合は、測定地点の地表、路面又は床（以下この条において「地表等」という。）から1mの高さで測定した値を測定値とすること。
 - 二 磁界が不均一であると考えられる場合は、測定地点の地表等から0.5m、1m及び1.5mの高さで測定し、3点の平均値を測定値とすること。

50-1表

測定場所	測定方法
架空電線路の下方における地表	第3項第一号により測定すること。
架空電線路の周囲の建造物等	建造物の壁面等、公衆が接近することができる地点から水平方向に0.2m離れた地点において第3項第二号により測定すること。

地中電線路の周囲	第3項第二号により測定すること。
地中電線路と架空電線路の接続部、その他の電線路が工作物に沿って地上に施設される部分	電線表面等、公衆が接近することができる地点から水平方向に0.2m離れた地点において第3項第二号により測定すること。

第2節 架空電線路の通則

【電波障害の防止】（省令第42条第1項）

第51条 架空電線路は、無線設備の機能に継続的かつ重大な障害を及ぼす電波を発生するおそれがある場合には、これを防止するように施設すること。

2 前項の場合において、低圧又は高圧の架空電線路から発生する電波の許容限度は、次の各号により測定したとき、各回の測定値の最大値の平均値が、526.5kHzから1,606.5kHzまでの周波数帯において準せん頭値で36.5dB以下であること。

- 一 測定は、架空電線の直下から架空電線路と直角の方向に10m離れた地点において行うこと。
- 二 妨害波測定器のわく型空中線の中心を地表上1mに保ち、かつ、雑音電波の電界強度が最大となる方向に空中線を調整して測定すること。
- 三 測定回数は、数時間の間隔において2回以上とすること。
- 四 1回の測定は、連続して10分以上行うこと。

【架空弱電流電線路への誘導作用による通信障害の防止】（省令第42条第2項）

第52条 低圧又は高圧の架空電線路（き電線路（第201条第五号に規定するものをいう。）を除く。）と架空弱電流電線路とが並行する場合は、誘導作用により通信上の障害を及ぼさないように、次の各号により施設すること。

- 一 架空電線と架空弱電流電線との離隔距離は、2m以上とすること。
- 二 第一号の規定により施設してもなお架空弱電流電線路に対して誘導作用により通信上の障害を及ぼすおそれがあるときは、更に次に掲げるものその他の対策のうち1つ以上を施すこと。
 - イ 架空電線と架空弱電流電線との離隔距離を増加すること。
 - ロ 架空電線路が交流架空電線路である場合は、架空電線を適当な距離でねん架すること。
 - ハ 架空電線と架空弱電流電線との間に、引張強さ5.26kN以上の金属線又は直径4mm以上の硬銅線を2条以上施設し、これにD種接地工事を施すこと。
 - ニ 架空電線路が中性点接地式高圧架空電線路である場合は、地絡電流を制限するか、又は2以上の接地箇所がある場合において、その接地箇所を変更する等の方法を講じること。
- 2 次の各号のいずれかに該当する場合は、前項の規定によらないことができる。
 - 一 低圧又は高圧の架空電線が、ケーブルである場合
 - 二 架空弱電流電線が、通信用ケーブルである場合
 - 三 架空弱電流電線路の管理者の承諾を得た場合
- 3 中性点接地式高圧架空電線路は、架空弱電流電線路と並行しない場合においても、大地に流れる電流の電磁誘導作用により通信上の障害を及ぼすおそれがあるときは、第1項第二号イからニまでに掲げるものその他の対策のうち1つ以上を施すこと。
- 4 特別高圧架空電線路は、弱電流電線路に対して電磁誘導作用により通信上の障害を及ぼすおそれがないように施設すること。
- 5 特別高圧架空電線路は、次の各号によるとともに、架空電話線路に対して、通常の使用状態において、静電誘導作用により通信上の障害を及ぼさないように施設すること。ただし、架空電話線が通信用ケーブルである場合、又は架空電話線路の管理者の承諾を得た場合は、この限りでない。
 - 一 使用電圧が60,000V以下の場合は、電話線路のこう長12kmごとに、第三号の規定により計算した誘導電流が2 μ Aを超えないようにすること。
 - 二 使用電圧が60,000Vを超える場合は、電話線路のこう長40kmごとに、第三号の規定により計算した誘導電流が3 μ Aを超えないようにすること。
 - 三 誘導電流の計算方法は、次によること。

イ 特別高圧架空電線路の使用電圧が15,000V以下の場合、次の計算式により計算すること。

$$i_T = V_k \times 10^{-3} \times \left(\underbrace{2.5n + 2.76 \sum \frac{l_m \left| \log \frac{b_{m+1}}{b_m} \right|}{|b_{m+1} - b_m|}}_{\substack{\text{交差点前後} \\ \text{電線路と電話線路との間の離} \\ \text{隔距離が15m以下の部分(※)}}} + \underbrace{1.2 \sum \frac{l_m}{b_m}}_{\text{並行部分}} + \underbrace{18 \sum \frac{l_m}{b_{m+1} b_m}}_{\substack{\text{非並行部分} \\ \text{電線路と電話線路との間の離隔} \\ \text{距離が15mを超え60m以下の部分}}} + \underbrace{18 \sum \frac{l_m}{b_m^2}}_{\text{並行部分}} \right)$$

i_T は、受話器に通じる誘導電流（単位：μA）

V_k は、電線路の使用電圧（単位：kV）

n は、電線と電話線との交差点の数

b_m, b_{m+1} は、それぞれ地点 m 、地点 $m+1$ における電線と電話線との離隔距離（単位：m）

l_m は、地点 m と地点 $m+1$ との間の電話線路のこう長（単位：m）

※：電線路と電話線路が交差する場合は、その交差点の前後各25mの部分を除く。

ロ 特別高圧架空電線路の使用電圧が15,000Vを超える場合は、次によること。

(イ) 誘導電流は、次の計算式により計算すること。

$$i_T = V_k D \times 10^{-3} \left(0.33n + 26 \sum \frac{l_m}{b_{m+1} b_m} \right)$$

交差点前後 交差点前後以外の部分(※)

i_T は、受話器に通じる誘導電流（単位：μA）

V_k は、電線路の使用電圧（単位：kV）

D は、電線路の線間距離（単位：m）

n は、電線と電話線との交差点の数

b_m, b_{m+1} は、それぞれ地点 m 、地点 $m+1$ における電線と電話線との離隔距離（単位：m）

l_m は、地点 m と地点 $m+1$ との間の電話線路のこう長（単位：m）

※：電線路と電話線路とが交差する場合は、使用電圧が60,000V以下のときは交差点の前後各50m、使用電圧が60,000Vを超えるときは交差点の前後各100mの部分を除く。

(ロ) 52-1表の左欄に掲げる使用電圧に応じ、それぞれ同表の右欄に掲げる距離以上、電話線路と離れている電線路の部分は、(イ)の計算においては、省略すること。

52-1表

使用電圧の区分	電線路と電話線路との距離
25,000V以下	60m
25,000Vを超え35,000V以下	100m
35,000Vを超え50,000V以下	150m
50,000Vを超え60,000V以下	180m
60,000Vを超え70,000V以下	200m
70,000Vを超え80,000V以下	250m
80,000Vを超え120,000V以下	350m
120,000Vを超え160,000V以下	450m
160,000V超過	500m

【架空電線路の支持物の昇塔防止】（省令第24条）

第53条 架空電線路の支持物に取扱者が昇降に使用する足場金具等を施設する場合は、地表上1.8m以上に施設する

こと。ただし、次の各号のいずれかに該当する場合はこの限りでない。

- 一 足場金具等が内部に格納できる構造である場合
- 二 支持物に昇塔防止のための装置を施設する場合
- 三 支持物の周囲に取扱者以外の者が立ち入らないように、さく、へい等を施設する場合
- 四 支持物を山地等であって人が容易に立ち入るおそれがない場所に施設する場合

【架空電線の分岐】（省令第7条）

第54条 架空電線の分岐は、電線の支持点ですること。ただし、次の各号のいずれかにより施設する場合はこの限りでない。

- 一 電線にケーブルを使用する場合
- 二 分岐点において電線に張力が加わらないように施設する場合

【架空電線路の防護具】（省令第29条）

第55条 低圧防護具は、次の各号に適合するものであること。

- 一 構造は、外部から充電部分に接触するおそれがないように充電部分を覆うことができること。
 - 二 完成品は、充電部分に接する内面と充電部分に接しない外面との間に、1,500Vの交流電圧を連続して1分間加えたとき、これに耐える性能を有すること。
- 2 高圧防護具は、次の各号に適合するものであること。
- 一 構造は、外部から充電部分に接触するおそれがないように充電部分を覆うことができること。
 - 二 完成品は、乾燥した状態において15,000Vの交流電圧を、また、日本工業規格 JIS C 0920（2003）「電気機械器具の外郭による保護等級（IPコード）」に規定する「14.2.3 オシレーティングチューブ又は散水ノズルによる第二特性数字3に対する試験」の試験方法により散水した直後の状態において10,000Vの交流電圧を、充電部分に接する内面と充電部分に接しない外面との間に連続して1分間加えたとき、それぞれに耐える性能を有すること。
- 3 使用電圧が35,000V以下の特別高圧電線路に使用する、特別高圧防護具は、次の各号に適合するものであること。
- 一 材料は、ポリエチレン混合物であって、電気用品の技術上の基準を定める省令の解釈別表第一附表第十四1（1）の図に規定するダンベル状の試料が次に適合するものであること。
 - イ 室温において引張強さ及び伸びの試験を行ったとき、引張強さが9.8N/mm²以上、伸びが350%以上であること。
 - ロ 90±2℃に96時間加熱した後60時間以内において、室温に12時間放置した後にイの試験を行ったとき、引張強さが前号の試験の際に得た値の80%以上、伸びがイの試験の際に得た値の60%以上であること。
 - 二 構造は、厚さ2.5mm以上であって、外部から充電部分に接触するおそれがないように充電部分を覆うことができること。
 - 三 完成品は、乾燥した状態において25,000Vの交流電圧を、また、日本工業規格JIS C 0920（2003）「電気機械器具の外郭による保護等級（IPコード）」に規定する「14.2.3 オシレーティングチューブ又は散水ノズルによる第二特性数字3に対する試験 b）付図5に示す散水ノズル装置を使用する場合の条件」の試験方法により散水した直後の状態において22,000Vの交流電圧を、充電部分に接する内面と充電部分に接しない外面との間に、連続して1分間加えたとき、それぞれに耐える性能を有すること。

【鉄筋コンクリート柱の構成等】（省令第32条第1項）

第56条 電線路の支持物として使用する鉄筋コンクリート柱は、次の各号のいずれかに適合するものであること。

- 一 次に適合する材料で構成されたものであること。
 - イ 許容応力は、次によること。
 - （イ） コンクリートの許容曲げ圧縮応力、許容せん断応力及び形鋼、平鋼又は棒鋼に対する許容付着応力は、56-1表に規定する値

56-1表

コンクリートの 圧縮強度 (N/mm ²)	許容曲げ圧縮応力 (N/mm ²)	許容せん断応力 (N/mm ²)	許容付着応力 (N/mm ²)		
			形鋼又は平鋼	棒鋼	
				丸鋼	異形棒鋼
17.7以上 20.6未満	5.88	0.59	0.34	0.69	1.37
20.6以上 23.5未満	6.86	0.64	0.36	0.74	1.47
23.5以上	7.84	0.69	0.39	0.78	1.57

(備考) コンクリートの圧縮強度は、材令28日の3個以上の供試体を日本工業規格 JIS A 1108 (2006) 「コンクリートの圧縮強度試験方法」に規定するコンクリートの圧縮強度試験方法により試験を行って求めた圧縮強度の平均値とする。

(ロ) 形鋼、平鋼又は棒鋼の許容引張応力及び許容圧縮応力は、56-2表に規定する値

56-2表

種類		許容引張応力 (N/mm ²)	許容圧縮応力 (N/mm ²)
形鋼又は平鋼	$\sigma_Y \leq 0.7\sigma_B$ の場合	$\frac{1}{1.5} \sigma_Y$	$\frac{1}{1.5} \sigma_Y$
	$\sigma_Y > 0.7\sigma_B$ の場合	$\frac{0.7}{1.5} \sigma_B$	
棒鋼	丸鋼	全て	$\frac{1}{1.5} \sigma_Y$ かつ156以下
	異形棒鋼	直径 ≥ 29 mm	$\frac{1}{1.5} \sigma_Y$ かつ196以下
		29mm > 直径 > 25mm	$\frac{1}{1.5} \sigma_Y$
		25mm \geq 直径	$\frac{1}{1.5} \sigma_Y$ かつ215以下

(備考)

1. σ_Y は材料の降伏点又は耐力 (単位 : N/mm²)
2. σ_B は材料の引張強さ (単位 : N/mm²)

(ハ) ボルトの許容引張応力及び許容せん断応力は、56-3表に規定する値

56-3表

許容応力の種類		許容応力 (N/mm ²)
許容引張応力	$\sigma_Y \leq 0.7\sigma_B$ の場合	$\frac{1}{1.5} \sigma_Y$
	$\sigma_Y > 0.7\sigma_B$ の場合	$\frac{0.7}{1.5} \sigma_B$
許容せん断応力	$\sigma_Y \leq 0.7\sigma_B$ の場合	$\frac{1}{1.5\sqrt{3}} \sigma_Y$
	$\sigma_Y > 0.7\sigma_B$ の場合	$\frac{0.7}{1.5\sqrt{3}} \sigma_B$

(備考)

1. σ_Y は材料の降伏点又は耐力 (単位 : N/mm²)
2. σ_B は材料の引張強さ (単位 : N/mm²)

ロ 形鋼、平鋼及び棒鋼は、次のいずれかであること。

(イ) 日本工業規格 JIS G 3101 (2010) 「一般構造用圧延鋼材」に規定する一般構造用圧延鋼材のうちSS400

又はSS490

(ロ) 日本工業規格 JIS G 3112 (2010) 「鉄筋コンクリート用棒鋼」に規定する鉄筋コンクリート用棒鋼のうち熱間圧延によって製造された丸鋼又は異形棒鋼 (SD295A、SD295B又はSD345に限る。)

ハ ボルトは、日本工業規格 JIS B 1051 (2000) 「炭素鋼及び合金鋼製締結用部品の機械的性質—第1部：ボルト、ねじ及び植込みボルト」又はJIS B 1186 (1995) 「摩擦接合用高力六角ボルト・六角ナット・平座金のセット」 (JIS B 1186 (2007) にて追補) に規定するボルトであること。

二 工場打ち鉄筋コンクリート柱であって、次に適合するものであること。

イ 遠心力プレストレストコンクリートポールにあつては、日本工業規格 JIS A 5373 (2010) 「プレキャストプレストレストコンクリート製品」の「5 品質」、「8 材料及び製造方法」、「9 試験方法」並びに「附属書A ポール類」及び「推奨仕様A-1 プレストレストコンクリートポール」に係るもの

ロ 遠心力鉄筋コンクリートポールにあつては、日本工業規格 JIS A 5309 (1971) 「遠心力プレストレストコンクリートポールおよび遠心力鉄筋コンクリートポール」の「5 品質」及び「6 曲げ強さ試験」の第1種に係るもの

三 複合鉄筋コンクリート柱であつて、完成品の底部から全長の1/6 (2.5mを超える場合は、2.5m) までを管に変形を生じないように固定し、頂部から30cmの点において柱の軸に直角に設計荷重の2倍の荷重を加えたとき、これに耐えるものであること。

四 第三号に規定する性能を満足する複合鉄筋コンクリート柱の規格は、次のとおりとする。

イ 鋼管は、次のいずれかであること。

(イ) 日本工業規格 JIS G 3101 (2010) 「一般構造用圧延鋼材」に規定する一般構造用圧延鋼材のうちSS400、SS490又はSS540を管状に溶接したもの

(ロ) 日本工業規格 JIS G 3106 (2008) 「溶接構造用圧延鋼材」に規定する溶接構造用圧延鋼材を管状に溶接したもの

(ハ) 日本工業規格 JIS G 3444 (2010) 「一般構造用炭素鋼鋼管」に規定する一般構造用炭素鋼鋼管のうちSTK400、STK500又はSTK490

(ニ) 日本工業規格 JIS G 3445 (2010) 「機械構造用炭素鋼鋼管」に規定する機械構造用炭素鋼鋼管のうち13種、14種、15種、16種又は17種

(ホ) けい素が0.4%以下、りんが0.06%以下及び硫黄が0.06%以下の鋼であつて、引張強さが540N/mm²以上、降伏点が390N/mm²以上及び伸びが8%以上のものを管状に溶接したもの

ロ 鋼管の厚さは、1mm以上であること。

ハ 鉄筋コンクリートは、遠心力プレストレストコンクリートにあつては、日本工業規格 JIS A 5373 (2010) 「プレキャストプレストレストコンクリート製品」の「5 品質」、「8 材料及び製造方法」、「9 試験方法」並びに「附属書A ポール類」及び「推奨仕様A-1 プレストレストコンクリートポール」に適合するもの、遠心力鉄筋コンクリートにあつては、日本工業規格 JIS A 5309 (1971) 「遠心力プレストレストコンクリートポールおよび遠心力鉄筋コンクリートポール」の「3 材料」及び「4 製造」に適合するものであること。

ニ 完成品は、柱の底部から全長の1/6 (2.5mを超える場合は、2.5m) までを管に変形を生じないように固定し、頂部から30cmの点において柱の軸に直角に設計荷重の2倍の荷重を加えたとき、これに耐えるものであること。

【鉄柱及び鉄塔の構成等】 (省令第32条第1項)

第57条 架空電線路の支持物として使用する鉄柱又は鉄塔は、次の各号に適合するもの又は第2項の規定に適合する鋼管柱であること。

一 鉄柱又は鉄塔を構成する鋼板、形鋼、平鋼、棒鋼、鋼管 (コンクリート又はモルタルを充てんしたものを含む。) 及びボルトの許容応力は、次によること。

イ 許容引張応力、許容圧縮応力、許容曲げ応力、許容せん断応力及び許容支圧応力は、57-1表に規定する値

57-1表

許容応力の種類		許容応力 (N/mm ²)	
許容引張応力	$\sigma_Y \leq 0.7\sigma_B$ の場合	$\frac{1}{1.5} \sigma_Y$	鋼板組立柱を構成する鋼板にあつては $\frac{1}{2.0} \sigma_Y$
	$\sigma_Y > 0.7\sigma_B$ の場合	$\frac{0.7}{1.5} \sigma_B$	
許容圧縮応力		$\frac{1}{1.5} \sigma_Y$	
許容曲げ応力		$\frac{1}{1.5} \sigma_Y$	
許容せん断応力	$\sigma_Y \leq 0.7\sigma_B$ の場合	$\frac{1}{1.5\sqrt{3}} \sigma_Y$	
	$\sigma_Y > 0.7\sigma_B$ の場合	$\frac{0.7}{1.5\sqrt{3}} \sigma_B$	
許容支圧応力	板厚4mm以上の場合	$1.25\sigma_Y$	
	その他の場合	$1.1\sigma_Y$	

(備考)

- σ_Y は、材料の降伏点又は耐力 (単位 : N/mm²)
- σ_B は、材料の引張強さ (単位 : N/mm²)

ロ 許容座屈応力は、57-2表に示す計算式により計算した値であること。ただし、片フランジ接合山形構造材として使用する場合において、同表の計算式により計算した値が57-3表の許容座屈応力の上限值を超えるときは、その上限値とすること。

57-2表

有効細長比の区分	許容座屈応力の計算式
$0 < \lambda_k < A$ の場合	$\sigma_{ka} = \sigma_{kao} - \kappa_1 \left(\frac{\lambda_k}{100} \right) - \kappa_2 \left(\frac{\lambda_k}{100} \right)^2$
$\lambda_k \geq A$ の場合	$\sigma_{ka} = \frac{93}{\left(\frac{\lambda_k}{100} \right)^2}$

(備考)

- λ_k は、部材の有効細長比であつて、次の計算式により計算した値

$$\lambda_k = \frac{l_k}{r}$$

l_k は、部材の有効座屈長で、部材の支持点間距離をとるものとする (単位 : cm)。ただし、部材の支持点の状態により、主柱材にあつては部材の支持点間距離の0.9倍、腹材にあつては部材の支持点間距離の0.8倍 (鉄柱の腹材であつて、支持点の両端が溶接されているものにあつては、0.7倍) まで減じることができる。

r は、部材の断面の回転半径 (単位 : cm)。ただし、コンクリート (モルタルを含む。) を充てんした鋼管にあつては、次の計算式により計算した部材の断面の等価回転半径とすることができる。

$$r = \sqrt{\frac{I_s + \frac{1}{n} I_c}{A_s + \frac{1}{n} A_c}}$$

I_s は、鋼管の断面2次モーメント (単位 : cm⁴)

I_c は、コンクリートの断面2次モーメント (単位 : cm⁴)

A_s は、鋼管の断面積 (単位 : cm²)

A_c は、コンクリートの断面積 (単位 : cm²)

n は、コンクリートと鋼管の弾性係数比

- σ_{ka} は、部材の許容座屈応力 (単位 : N/mm²)。コンクリート (モルタルを含む。) を充てんした鋼管にあつて

は、次の計算式により計算した等価断面積を応力の算出に使用する断面積とする。

$$A = A_s + \frac{1}{n} A_c$$

A は、等価断面積 (単位 : cm²)

A_s、A_c、n は、(備考)1で定めるもの

3. A、σ_{ka0}、κ₁ 及び κ₂ は、構成材の区分及び降伏点に応じ、それぞれ57-3表に示す値

57-3表

構成材の区分	鋼管、箱型断面材、十字型断面その他偏心の極めて少ないもの				単一山形鋼支柱材その他の偏心の比較的少ないもの				片側フランジ接合山形鋼腹材その他の偏心の多いもの				
	降伏点 (N/mm ²)	A	σ _{ka0} (N/mm ²)	κ ₁	κ ₂	A	σ _{ka0} (N/mm ²)	κ ₁	κ ₂	A	σ _{ka0} (N/mm ²)	κ ₁	κ ₂
235	100	156	0	63	110	148	2	57	140	147	71	0	94
245	95	163	0	66	105	154	2	61	135	153	76	0	98
255	95	170	0	74	105	160	2	67	135	159	80	0	102
265	95	176	0	81	100	166	2	71	130	165	85	0	106
275	90	183	0	84	100	173	3	77	130	172	90	0	110
285	90	190	0	93	100	179	3	83	125	178	95	0	114
295	90	196	0	100	95	185	3	88	125	184	100	0	118
305	85	203	0	103	95	192	3	95	125	190	104	0	122
315	85	210	0	112	95	198	3	102	120	197	110	0	126
325	85	216	0	121	90	204	3	107	120	203	115	0	130
335	85	223	0	130	90	211	4	114	115	209	121	0	134
345	80	230	0	132	90	217	4	122	115	215	126	0	138
355	80	236	0	142	90	223	4	129	115	222	132	0	142
365	80	243	0	153	85	229	4	134	115	228	137	0	146
375	80	250	0	164	85	236	4	144	110	234	143	0	150
380	80	253	0	168	85	239	4	148	110	237	146	0	152
390	75	260	0	168	85	245	4	156	110	244	152	0	156
400	75	266	0	179	85	252	5	165	105	250	158	0	160
410	75	273	0	191	80	258	5	170	105	256	163	0	164
420	75	280	0	204	80	264	5	179	105	262	169	0	168
430	75	286	0	215	80	270	5	189	105	269	176	0	172
440	70	293	0	211	80	277	5	200	100	275	182	0	176
450	70	300	0	225	80	283	5	209	100	281	188	0	180
460	70	306	0	237	80	289	6	217	100	287	194	0	184
470	70	313	0	251	75	296	6	224	100	294	201	0	188
480	70	320	0	266	75	302	6	235	100	300	207	0	192
490	70	326	0	278	75	308	6	246	95	306	214	0	196
520	-	-	-	-	75	327	7	278	95	325	234	-	208

(備考) 降伏点が520N/mm²の単一山形鋼支柱材その他の偏心の比較的少ないものであって、幅厚比 (材料のフランジ幅/板厚) が14.0を超え、かつ、0 < λ_k < A□ の場合は、この表に示す諸係数により計算したσ_{ka}の値とσ_{ka0}=346、κ₁=241、κ₂=0として計算したσ_{ka}の値のいずれか小さい方を許容座屈応力とする。

二 鉄柱 (鋼板組立柱を除く。以下この条において同じ。) 又は鉄塔を構成する鋼板、形鋼、平鋼及び棒鋼は、次によること。

イ 鋼材は、次のいずれかであること。

- (イ) 日本工業規格 JIS G 3101 (2010) 「一般構造用圧延鋼材」に規定する一般構造用圧延鋼材のうちSS400、SS490又はSS540
- (ロ) 日本工業規格 JIS G 3106 (2008) 「溶接構造用圧延鋼材」に規定する溶接構造用圧延鋼材
- (ハ) 日本工業規格 JIS G 3114 (2008) 「溶接構造用耐候性熱間圧延鋼材」に規定する溶接構造用耐候性熱間圧延鋼材
- (ニ) 日本工業規格 JIS G 3129 (2005) 「鉄塔用高張力鋼鋼材」に規定する鉄塔用高張力鋼鋼材
- (ホ) 日本工業規格 JIS G 3223 (1988) 「鉄塔フランジ用高張力鋼鍛鋼品」 (JIS G 3223 (2008) にて追補) に規定する鉄塔フランジ用高張力鋼鍛鋼品
- (ヘ) 日本電気技術規格委員会規格 JESC E3002 (2001) 「「鉄塔用690N/mm²高張力山形鋼」の架空電線路の支持物の構成材への適用」に規定する鉄塔用690N/mm²高張力山形鋼

ロ 厚さは、次の値以上であること。

- (イ) 鉄柱の主柱材 (腕金主材を含む。以下この条において同じ。) として使用するものは、4mm
- (ロ) 鉄塔の主柱材として使用するものは、5mm
- (ハ) その他の部材として使用するものは、3mm

ハ 圧縮材として使用するものの細長比は、57-4表に規定する値以下であること。

57-4表

圧縮材として使用する部材の種類		細長比
主柱材		200
主柱材以外	補助材以外	220
	補助材	250

三 鋼板組立柱を構成する鋼板は、次によること。

- イ 鋼材は、けい素が0.4%以下、りんが0.06%以下及び硫黄が0.06%以下の鋼であって、引張強さが540N/mm²以上、降伏点が390N/mm²以上及び伸びが8%以上のものであること。
- ロ 厚さは、1mm以上であること。
- ハ 亜鉛めっきを施したものであること。

四 鉄柱又は鉄塔を構成する鋼管 (コンクリート又はモルタルを充てんしたものを含む。) は、次によること。

イ 鋼材は、次のいずれかであること。

- (イ) 日本工業規格 JIS G 3106 (2008) 「溶接構造用圧延鋼材」に規定する溶接構造用圧延鋼材を管状に溶接したもの
- (ロ) 日本工業規格 JIS G 3444 (2010) 「一般構造用炭素鋼鋼管」に規定する一般構造用炭素鋼鋼管のうちSTK400、STK490又はSTK540
- (ハ) 日本工業規格 JIS G 3474 (2008) 「鉄塔用高張力鋼管」 (JIS G 3474 (2011) にて追補) に規定する鉄塔用高張力鋼管

ロ 厚さは、次の値以上であること。

- (イ) 鉄柱の主柱材として使用するものは、2mm
- (ロ) 鉄塔の主柱材として使用するものは、2.4mm
- (ハ) その他の部材として使用するものは、1.6mm

ハ 圧縮材として使用するものの細長比は、57-4表に規定する値以下であること。

ニ コンクリートを充てんする場合におけるコンクリートの配合は、単位セメント量が350kg以上で、かつ、水・セメント比が50%以下であること。

ホ モルタルを充てんする場合におけるモルタルの配合は、単位セメント量が810kg以上で、かつ、水・セメント比が50%以下であること。

五 鉄柱又は鉄塔を構成するボルトは、日本工業規格 JIS B 1051 (2000) 「炭素鋼及び合金鋼製締結用部品の機械的性質-第1部: ボルト、ねじ及び植込みボルト」又は JIS B 1186 (1995) 「摩擦接合用高力六角ボルト・六角ナット・平座金のセット」 (JIS B 1186 (2007) にて追補) に規定するボルトであること。

2 第1項各号の規定によらない鋼管柱は、次の各号に適合するものであること。

一 鋼管は、次のいずれかであること。

イ 日本工業規格 JIS G 3101 (2010) 「一般構造用圧延鋼材」に規定する一般構造用圧延鋼材のうちSS400、SS490又はSS540を管状に溶接したもの

ロ 日本工業規格 JIS G 3106 (2008) 「溶接構造用圧延鋼材」に規定する溶接構造用圧延鋼材を管状に溶接したもの

ハ 日本工業規格 JIS G 3444 (2010) 「一般構造用炭素鋼鋼管」に規定する一般構造用炭素鋼鋼管のうちSTK400、STK500又はSTK490

ニ 日本工業規格 JIS G 3445 (2010) 「機械構造用炭素鋼鋼管」に規定する機械構造用炭素鋼鋼管のうち13種、14種、15種、16種又は17種

二 鋼管の厚さは、2.3mm以上であること。

三 鋼管は、その内面及び外面にさび止めのために、めっき又は塗装を施したものであること。

四 完成品は、柱の底部から全長の1/6 (2.5mを超える場合は、2.5m) までを管に変形を生じないように固定し、頂部から30cmの点において柱の軸に直角に設計荷重の3倍の荷重を加えたとき、これに耐えるものであること。

【架空電線路の強度検討に用いる荷重】 (省令第32条第1項)

第58条 架空電線路の強度検討に用いる荷重は、次の各号によること。

一 風圧荷重 架空電線路の構成材に加わる風圧による荷重であって、次の規定によるもの

イ 風圧荷重の種類は、次によること。

(イ) 甲種風圧荷重 58-1表に規定する構成材の垂直投影面に加わる圧力を基礎として計算したもの、又は風速40m/s以上を想定した風洞実験に基づく値より計算したもの

(ロ) 乙種風圧荷重 架渉線の周囲に厚さ6mm、比重0.9の氷雪が付着した状態に対し、甲種風圧荷重の0.5倍を基礎として計算したもの

(ハ) 丙種風圧荷重 甲種風圧荷重の0.5倍を基礎として計算したもの

(ニ) 着雪時風圧荷重 架渉線の周囲に比重0.6の雪が同心円状に付着した状態に対し、甲種風圧荷重の0.3倍を基礎として計算したもの

58-1表

風圧を受けるものの区分		構成材の垂直投影面に加わる圧力		
支持物	木柱	780Pa		
	鉄筋コンクリート柱	丸形のもの	780Pa	
		その他のもの	1,180Pa	
	鉄柱	丸形のもの	780Pa	
		三角形又はひし形のもの	1,860Pa	
		鋼管により構成される四角形のもの		1,470Pa
		その他のもの	腹材が前後面で重なる場合	2,160Pa
	その他の場合		2,350Pa	
	鉄塔	単柱	丸形のもの	780Pa
			六角形又は八角形のもの	1,470Pa
鋼管により構成されるもの(単柱を除く。)		1,670Pa		
その他のもの(腕金類を含む。)		2,840Pa		
架渉線	多導体(構成する電線が2条ごとに水平に配列され、かつ、当該電線相互間の距離が電線の外径の20倍以下のものに限る。以下この条において同じ。)を構成する電線		880Pa	
	その他のもの		980Pa	
がいし装置(特別高圧電線路用のものに限る。)		1,370Pa		
腕金類(木柱、鉄筋コンクリート柱及び鉄柱(丸形のものに限る。)に取り付けるものであって、特別高圧電線路用のもの)		単一材として使用する場合	1,570Pa	
		その他の場合	2,160Pa	

のに限る。)		
--------	--	--

ロ 風圧荷重の適用区分は、58-2表によること。ただし、異常着雪時想定荷重の計算においては、同表にかかわらず着雪時風圧荷重を適用すること。

58-2表

季節	地方		適用する風圧荷重
高温季	全ての地方		甲種風圧荷重
低温季	氷雪の多い地方	海岸地その他の低温季に最大風圧を生じる地方	甲種風圧荷重又は乙種風圧荷重のいずれか大きいもの
		上記以外の地方	乙種風圧荷重
	氷雪の多い地方以外の地方		丙種風圧荷重

ハ 人家が多く連なっている場所に施設される架空電線路の構成材のうち、次に掲げるものの風圧荷重については、ロの規定にかかわらず甲種風圧荷重又は乙種風圧荷重に代えて丙種風圧荷重を適用することができる。

(イ) 低圧又は高圧の架空電線路の支持物及び架渉線

(ロ) 使用電圧が35,000V以下の特別高圧架空電線路であって、電線に特別高圧絶縁電線又はケーブルを使用するものの支持物、架渉線並びに特別高圧架空電線を支持するがいし装置及び腕金類

ニ 風圧荷重は、58-3表に規定するものに加わるものとする。

58-3表

支持物の形状	方向	風圧荷重が加わる物
単柱形状	電線路に直角	支持物、架渉線及びがいし装置
	電線路に平行	支持物、がいし装置及び腕金類
その他の形状	電線路に直角	支持物のその方向における前面結構、架渉線及びがいし装置
	電線路に平行	支持物のその方向における前面結構及びがいし装置

二 垂直荷重 垂直方向に作用する荷重であって、58-4表に示すもの

三 水平横荷重 電線路に直角の方向に作用する荷重であって、58-4表に示すもの

四 水平縦荷重 電線路の方向に作用する荷重であって、58-4表に示すもの

五 常時想定荷重 架渉線の切断を考慮しない場合の荷重であって、風圧が電線路に直角の方向に加わる場合と電線路に平行な方向に加わる場合とについて、それぞれ58-4表に示す組合せによる荷重が同時に加わるものとして荷重を計算し、各部材について、その部材に大きい応力を生じさせる方の荷重

六 異常時想定荷重 架渉線の切断を考慮する場合の荷重であって、風圧が電線路に直角の方向に加わる場合と電線路に平行な方向に加わる場合とについて、それぞれ58-4表に示す組合せによる荷重が同時に加わるものとして荷重を計算し、各部材について、その部材に大きい応力を生じさせる方の荷重

七 異常着雪時想定荷重 降雪の多い地域における着雪を考慮した荷重であって、風圧が電線路に直角の方向に加わる場合と電線路に平行な方向に加わる場合とについて、それぞれ58-4表に示す組み合わせによる荷重が同時に加わるものとして荷重を計算し、各部材について、その部材に大きい応力を生じさせる方の荷重

58-4表

荷重の種類	風圧の方向	垂直荷重						水平横荷重			水平縦荷重			
		架渉線重量	がいし装置重量	支持物部材重量※1	垂直角度荷重※2	支線荷重※3	被氷荷重※4	着雪荷重	風圧荷重	水平角度荷重	ねじり力荷重	風圧荷重	不平均張力荷重	ねじり力荷重
常時想定	電線路に直角	○	○	○	○	○	○		○	○	○※5		○※6	○※5

荷重	電線路に平行	○	○	○	○	○	○			○	○ ※5	○	○ ※6	○ ※5
異常時 想定 荷重	電線路に直角	○	○	○	○		○		○	○	○		○	○
	電線路に平行	○	○	○	○		○			○	○	○	○	○
異常 着雪時 想定 荷重	電線路に直角	○	○	○	○			○	○	○	○ ※5		○	○ ※5
	電線路に平行	○	○	○	○			○		○	○ ※5	○	○	○ ※5

※1：鉄筋コンクリート柱については、腕金類を含む。

※2：電線路に著しい垂直角度がある場合に限る。

※3：鉄筋コンクリート柱又は鉄柱で支線を用いる場合に限る。

※4：乙種風圧荷重を用いる場合に限る。

※5：引留め型又は耐張型の鉄筋コンクリート柱、鉄柱又は鉄塔において、架渉線の配置が対称でない場合に限る。

※6：引留め型、耐張型又は補強型の鉄筋コンクリート柱、鉄柱又は鉄塔の場合に限る。

(備考) ○は、該当することを示す。

八 垂直角度荷重 架渉線の想定最大張力の垂直分力により生じる荷重

九 水平角度荷重 電線路に水平角度がある場合において、架渉線の想定最大張力の水平分力により生じる荷重

十 支線荷重 支線の張力の垂直分力により生じる荷重

十一 被氷荷重 架渉線の周囲に厚さ6mm、比重0.9の氷雪が付着したときの氷雪の重量による荷重

十二 着雪荷重 架渉線の周囲に比重0.6の雪が同心円状に付着したときの雪の重量による荷重

十三 不平均張力荷重 想定荷重の種類に応じ、次の規定によるもの

イ 常時想定荷重における不平均張力荷重は、全架渉線につき各架渉線の想定最大張力に、次に掲げる値を乗じたものの水平縦分力による荷重とすること。

(イ) 支持物が引留め型の場合は、1

(ロ) 支持物が耐張型の場合は、1/3

(ハ) 支持物が補強型の場合は、1/6

ロ 異常時想定荷重における不平均張力荷重は、次により計算した、架渉線が切断した場合に生じる不平均張力の水平縦分力による荷重とすること。

(イ) 切断を想定する架渉線の数は、次によること。

(1) 架渉電線の相（回線ごとの相をいう。以下この号において同じ。）の総数が12以下である場合は、1相（鉄塔が引留め型以外で、電線が多導体である場合は、1相のうち2条）

(2) 架渉電線の相の総数が12を超える場合（(3)に規定する場合を除く。）は、回線を異にする2相（鉄塔が引留め型以外で、電線が多導体である場合は、1相ごとに2条）

(3) 架渉電線が縦に9相以上並び、かつ、横に2相並んでいる場合は、縦に並んだ9相以上のうち、上部6相からの1相（鉄塔が引留め型以外で、電線が多導体である場合は、1相のうち2条）及びその他の相からの1相（鉄塔が引留め型以外で、電線が多導体である場合は、1相のうち2条）

(4) 架空地線の1条。ただし、電線と同時に切断しないものとする。

(ロ) 切断を想定する架渉線は、各部材に生じる応力が最大になるものとする。

(ハ) 架渉線が切断した場合に生じる不平均張力の大きさは、当該架渉線の想定最大張力に等しい値（架渉線の取付け方法により、架渉線が切断したときにその支持点が移動し、又は架渉線が支持点でしゅう動する場合は、想定最大張力の0.6倍の値）とすること。

ハ 異常着雪時想定荷重における不平均張力荷重は、全架渉線につき各架渉線の想定最大張力に、次に掲げる値を乗じたものの水平縦分力による荷重とすること。

(イ) 耐張がいし装置を使用する鉄塔にあつては、0.1

(ロ) 懸垂がいし装置を使用する鉄塔にあつては、0.03

十四 ねじり力荷重 想定荷重の種類に応じ、次の規定によるもの

イ 常時想定荷重及び異常着雪時荷重におけるねじり力荷重は、支持物における架渉線の配置が対称でない場合に生じるものとする。

ロ 異常時想定荷重におけるねじり力荷重は、前号ロ(イ)及び(ロ)に規定するように架渉線が切断した場合に生じるものとする。

2 常時想定荷重において、支持物における架渉線の配置が対称でない場合は、58-4表の荷重のほか、垂直偏心荷重をも加算すること。

3 異常着雪時想定荷重の計算における想定着雪厚さは、当該地域及びその周辺地域における過去の着雪量(当該地域及びその周辺地域において着雪実績が少ない場合は、気象観測データの活用その他の適切と認められる方法により推定した着雪量)を考慮し、さらに当該地域の地形等を十分考慮した上、適切に定めたものであること。ただし、電線に有効な難着雪対策を施す場合は、その効果を考慮して着雪量を低減することができる。

【架空電線路の支持物の強度等】(省令第32条第1項)

第59条 架空電線路の支持物として使用する木柱は、次の各号に適合するものであること。

一 わん曲に対する破壊強度を59-1表に規定する値とし、電線路に直角な方向に作用する風圧荷重に、架空電線路の使用電圧に応じ59-2表に規定する安全率を乗じた荷重に耐える強度を有すること。

59-1表

木柱の種類	破壊強度 (N/mm ²)
杉	39
ひのき、ひば及びくり	44
とど松及びえぞ松	42
米松	55
その他	上に準ずる値

59-2表

使用電圧の区分	風圧荷重に対する安全率
低圧	1.2
高圧	1.3
特別高圧	1.5

二 高圧又は特別高圧の架空電線路の支持物として使用するものの太さは、末口で直径12cm以上であること。

2 架空電線路の支持物として使用するA種鉄筋コンクリート柱は、次の各号に適合するものであること。

一 架空電線路の使用電圧及び柱の種類に応じ、59-3表に規定する荷重に耐える強度を有すること。

59-3表

使用電圧の区分	種類	荷重
低圧	全て	風圧荷重
高圧又は特別高圧	複合鉄筋コンクリート柱	風圧荷重及び垂直荷重
	その他のもの	風圧荷重

二 設計荷重及び柱の全長に応じ、根入れ深さを59-4表に規定する値以上として施設すること。

59-4表

設計荷重	全長	根入れ深さ
6.87kN以下	15m以下	全長の1/6
	15mを超え16m以下	2.5m
	16mを超え20m以下	2.8m
6.87kNを超え	14m以上15m以下	全長の1/6に0.3mを加えた値
9.81kN以下	15mを超え20m以下	2.8m

9. 81kNを超え 14. 72kN以下	14m以上15m以下	全長の1/6に0. 5mを加えた値
	15mを超え18m以下	3m
	18mを超え20m以下	3. 2m

三 水田その他地盤が軟弱な箇所においては、設計荷重は6. 87kN以下、全長は16m以下とし、特に堅ろうな根かせを施すこと。

- 3 架空電線路の支持物として使用するA種鉄柱は、次の各号に適合するものであること。
- 一 鋼板組立柱又は鋼管柱であること。
 - 二 架空電線路の使用電圧に応じ、59-5表に規定する荷重に耐える強度を有すること。

59-5表

架空電線路の使用電圧	荷重
低圧	風圧荷重
高圧又は特別高圧	風圧荷重及び垂直荷重

三 設計荷重は6. 87kN以下とし、柱の全長に応じ根入れ深さを59-6表に規定する値以上として施設すること。

59-6表

全長	根入れ深さ
15m以下	全長の1/6
15mを超え16m以下	2. 5m

四 水田その他地盤が軟弱な箇所においては、特に堅ろうな根かせを施すこと。

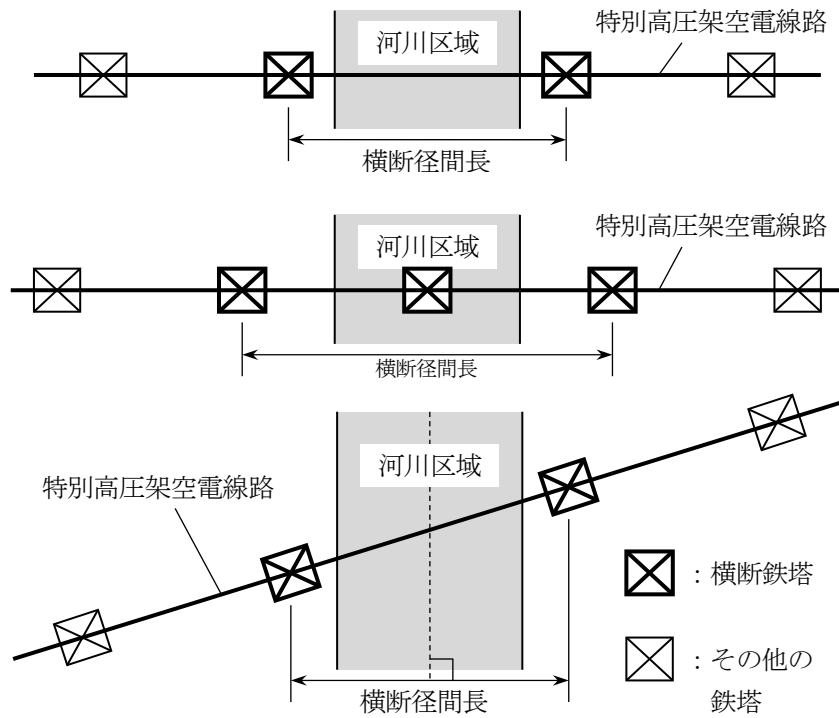
- 4 架空電線路の支持物として使用する、B種鉄筋コンクリート柱、B種鉄柱及び鉄塔は、架空電線路の使用電圧及び支持物の種類に応じ、59-7表に規定する荷重に耐える強度を有するものであること。

59-7表

使用電圧の区分	種類	荷重
低圧	全て	風圧荷重
高圧	全て	常時想定荷重
特別高圧	鉄筋コンクリート柱又は鉄柱	常時想定荷重
	鉄塔	常時想定荷重の1倍及び異常時想定荷重の2/3倍（腕金類については1倍）の荷重

- 5 降雪の多い地域において特別高圧架空電線路の支持物として使用する鉄塔であって、次の各号のいずれかに該当するものは、異常着雪時想定荷重の2/3倍の荷重に耐える強度を有するものであること。ただし、当該地点の地形等から着雪時の風向が限定され、電線路がこの風向とほぼ並行する場合、及び当該鉄塔が標高800～1, 000m以上の箇所に施設される場合はこの限りでない。

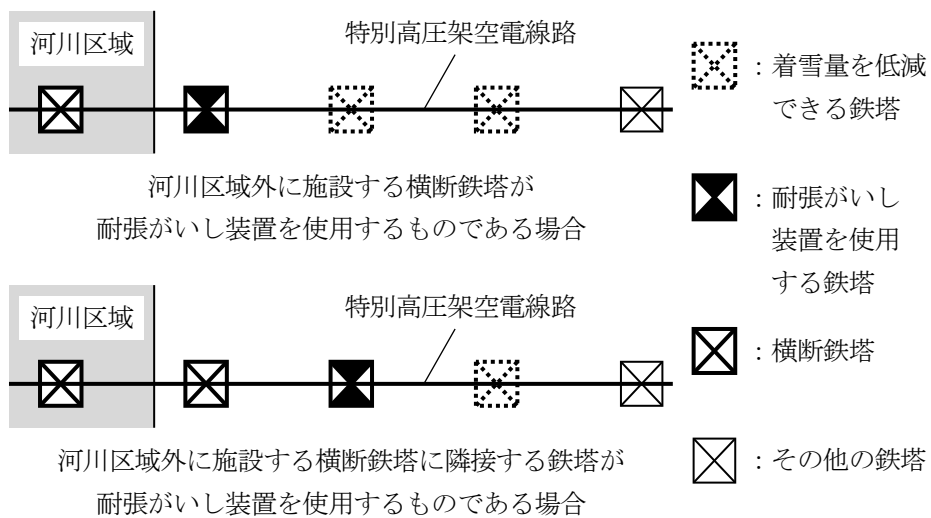
- 一 河川法（昭和39年法律第167号）に基づく一級河川及び二級河川の河川区域を横断して施設する特別高圧架空電線路であって、次の図に示す横断径間長が600mを超えるものの、当該横断部の支持物として使用する鉄塔（以下この項において「横断鉄塔」という。）



電線路が河川区域と直交しない場合は、直角投影長とする。

二 前号の箇所と地形及び気象条件が類似する、開けた谷その他の地形的に風が通り抜けやすい箇所を横断して施設する特別高圧架空電線路における横断鉄塔

三 第一号の鉄塔の両側それぞれ2基までの鉄塔。ただし、次の図に示す条件に該当する場合は、当該地点の地形の状況を考慮した上、当該鉄塔の異常着雪時想定荷重の計算における着雪量を低減することができる。



6 架空電線路の支持物として使用する木柱、鉄筋コンクリート柱又は鉄柱において、支線を用いてその強度を分担させる場合は、当該木柱、鉄筋コンクリート柱又は鉄柱は、支線を用いない場合において、この解釈において耐えることと規定された風圧荷重の1/2以上の風圧荷重に耐える強度を有するものであること。

7 架空電線路の支持物として使用する鉄塔は、支線を用いてその強度を分担させないこと。

【架空電線路の支持物の基礎の強度等】（省令第32条第1項）

第60条 架空電線路の支持物の基礎の安全率は、この解釈において当該支持物が耐えることと規定された荷重が加わった状態において、2（鉄塔における異常時想定荷重又は異常着雪時想定荷重については、1.33）以上であること。ただし、次の各号のいずれかのもの基礎においては、この限りでない。

一 木柱であって、次により施設するもの

- イ 全長が15m以下の場合、根入れを全長の1/6以上とすること。
- ロ 全長が15mを超える場合は、根入れを2.5m以上とすること。
- ハ 水田その他地盤が軟弱な箇所では、特に堅ろうな根かせを施すこと。

- 二 A種鉄筋コンクリート柱
- 三 A種鉄柱

2 前項における基礎の重量の取扱いは、日本電気技術規格委員会規格 JESC E2001（1998）「支持物の基礎自重の取り扱い」の「2. 技術的規定」によること。

【支線の施設方法及び支柱による代用】（省令第6条、第20条、第25条第2項）

第61条 架空電線路の支持物において、この解釈の規定により施設する支線は、次の各号によること。

- 一 支線の引張強さは、10.7kN（第62条の規定により施設する支線にあつては、6.46kN）以上であること。
 - 二 支線の安全率は、2.5（第62条の規定により施設する支線にあつては、1.5）以上であること。
 - 三 支線により線を使用する場合は次によること。
 - イ 素線を3条以上より合わせたものであること。
 - ロ 素線は、直径が2mm以上、かつ、引張強さが0.69kN/mm²以上の金属線であること。
 - 四 支線を木柱に施設する場合を除き、地中の部分及び地表上30cmまでの地際部分には耐食性のあるもの又は亜鉛めっきを施した鉄棒を使用し、これを容易に腐食し難い根かせに堅ろうに取り付けること。
 - 五 支線の根かせは、支線の引張荷重に十分耐えるように施設すること。
- 2 道路を横断して施設する支線の高さは、路面上5m以上とすること。ただし、技術上やむを得ない場合で、かつ、交通に支障を及ぼすおそれがないときは4.5m以上、歩行の用にのみ供する部分においては2.5m以上とすることができる。
- 3 低圧又は高圧の架空電線路の支持物に施設する支線であつて、電線と接触するおそれがあるものには、その上部にがいしを挿入すること。ただし、低圧架空電線路の支持物に施設する支線の水田その他の湿地以外の場所に施設する場合は、この限りでない。
- 4 架空電線路の支持物に施設する支線は、これと同等以上の効力のある支柱で代えることができる。

【架空電線路の支持物における支線の施設】（省令第32条第1項）

第62条 高圧又は特別高圧の架空電線路の支持物として使用する木柱、A種鉄筋コンクリート柱又はA種鉄柱には、次の各号により支線を施設すること。

- 一 電線路の水平角度が5度以下の箇所に施設される柱であつて、当該柱の両側の径間の差が大きい場合は、その径間の差により生じる不平均張力による水平力に耐える支線を、電線路に平行な方向の両側に設けること。
- 二 電線路の水平角度が5度を超える箇所に施設される柱は、全架渉線につき各架渉線の想定最大張力により生じる水平横分力に耐える支線を設けること。
- 三 電線路の全架渉線を引き留める箇所に使用される柱は、全架渉線につき各架渉線の想定最大張力に等しい不平均張力による水平力に耐える支線を、電線路の方向に設けること。

【架空電線路の径間の制限】（省令第6条、第32条第1項）

第63条 高圧又は特別高圧の架空電線路の径間は、63-1表によること。

63-1表

支持物の種類	使用電圧の区分	径間	
		長径間工事以外の箇所	長径間工事箇所
木柱、A種鉄筋コンクリート柱又はA種鉄柱	—	150m以下	300m以下
B種鉄筋コンクリート柱又はB種鉄柱	—	250m以下	500m以下
鉄塔	170,000V未満	600m以下	制限無し
	170,000V以上	800m以下	

- 2 高圧架空電線路の径間が100mを超える場合は、その部分の電線路は、次の各号によること。
 - 一 高圧架空電線は、引張強さ8.01kN以上のもの又は直径5mm以上の硬銅線であること。
 - 二 木柱の風圧荷重に対する安全率は、1.5以上であること。
- 3 長径間工事は、次の各号によること。
 - 一 高圧架空電線は、引張強さ8.71kN以上のもの又は断面積22mm²以上の硬銅より線であること。
 - 二 特別高圧架空電線は、引張強さ21.67kN以上のより線又は断面積55mm²以上の硬銅より線であること。
 - 三 長径間工事箇所の支持物に木柱、鉄筋コンクリート柱又は鉄柱を使用する場合は、次によること。
 - イ 木柱、A種鉄筋コンクリート柱又はA種鉄柱を使用する場合は、全架渉線につき各架渉線の想定最大張力の1/3に等しい不平均張力による水平力に耐える支線を、電線路に平行な方向の両側に設けること。
 - ロ B種鉄筋コンクリート柱又はB種鉄柱を使用する場合は、次のいずれかによること。
 - (イ) 耐張型の柱を使用すること。
 - (ロ) イの規定に適合する支線を施設すること。
 - ハ 土地の状況により、イ又はロの規定により難しい場合は、長径間工事箇所から1径間又は2径間離れた場所に施設する支持物が、それぞれイ又はロの規定に適合するものであること。
- 四 長径間工事箇所の支持物に鉄塔を使用する場合は、次によること。
 - イ 長径間工事区間（長径間工事箇所が連続する場合はその連続する区間をいい、長径間工事箇所の間に長径間工事以外の箇所が1径間のみ存在する場合は、当該箇所及びその前後の長径間工事箇所は連続した1の長径間工事区間とみなす。以下この号において同じ。）の両端の鉄塔は、耐張型であること。
 - ロ 土地の状況によりイの規定により難しい場合は、長径間工事区間から長径間工事区間の外側に1径間又は2径間離れた場所に施設する鉄塔が、耐張型であること。

第3節 低圧及び高圧の架空電線路

【適用範囲】（省令第1条）

- 第64条** 本節において規定する低圧架空電線路には、次の各号に掲げるものを含まないものとする。
- 一 低圧架空引込線
 - 二 低圧接続引込線の架空部分
 - 三 低圧屋側電線路に隣接する1径間の架空電線路
 - 四 屋内に施設する低圧電線路に隣接する1径間の架空電線路
- 2 本節において規定する低圧架空電線には、第1項各号に掲げるものの電線を含まないものとする。
- 3 本節において規定する高圧架空電線路には、次の各号に掲げるものを含まないものとする。
- 一 高圧架空引込線
 - 二 高圧屋側電線路に隣接する1径間の架空電線路
 - 三 屋内に施設する高圧電線路に隣接する1径間の架空電線路
- 4 本節において規定する高圧架空電線には、第3項各号に掲げるものの電線を含まないものとする。

【低高圧架空電線路に使用する電線】（省令第21条第1項）

- 第65条** 低圧架空電線路又は高圧架空電線路に使用する電線は、次の各号によること。
- 一 電線の種類は、使用電圧に応じ65-1表に規定するものであること。ただし、次のいずれかに該当する場合は、裸電線を使用することができる。（関連省令第5条第1項）
 - イ 低圧架空電線を、B種接地工事の施された中性線又は接地側電線として施設する場合
 - ロ 高圧架空電線を、海峡横断箇所、河川横断箇所、山岳地の傾斜が急な箇所又は谷越え箇所であって、人が容易に立ち入るおそれがない場所に施設する場合

65-1表

使用電圧の区分		電線の種類
低圧	300V以下	絶縁電線、多心型電線又はケーブル
	300V超過	絶縁電線(引込用ビニル絶縁電線及び引込用ポリエチレン絶縁電線を除く。)又はケーブル
高圧		高圧絶縁電線、特別高圧絶縁電線又はケーブル

二 電線の太さ又は引張強さは、ケーブルである場合を除き、65-2表に規定する値以上であること。(関連省令第6条)

65-2表

使用電圧の区分	施設場所の区分	電線の種類		電線の太さ又は引張強さ
300V以下	全て	絶縁電線	硬銅線	直径2.6mm
			その他	引張強さ2.3kN
		絶縁電線以外	硬銅線	直径3.2mm
			その他	引張強さ3.44kN
300V超過	市街地	硬銅線		直径5mm
		その他		引張強さ8.01kN
	市街地外	硬銅線		直径4mm
		その他		引張強さ5.26kN

三 多心型電線を使用する場合において、その絶縁物で被覆していない導体は、B種接地工事の施された中性線若しくは接地側電線、又はD種接地工事の施されたちょう架用線として使用すること。(関連省令第5条第1項)

2 第67条第一号ホの規定により施設する場合に使用する、半導電性外装ちょう架用高圧ケーブルは、次の各号に適合する性能を有するものであること。(関連省令第5条第2項)

一 構造は、絶縁物で被覆した上を金属以外の外装で保護した電気導体であって、室温において測定した外装の体積固有抵抗が $10,000\Omega\text{-cm}$ 以下であること。

二 完成品は、次に適合するものであること。

イ 65-3表の左欄に掲げるケーブルの種類に応じて、それぞれ同表の右欄に掲げる試験方法で17,000Vの交流電圧を連続して10分間加えたとき、これに耐える性能を有すること。

65-3表

ケーブルの種類	試験方法
単心のもの	導体と大地との間に試験電圧を加える。
多心のもの	導体相互間及び導体と大地との間に試験電圧を加える。

ロ イの試験の後において、導体と大地との間に100Vの直流電圧を1分間加えた後に測定した絶縁体の絶縁抵抗が、第5条第1項第四号ロに規定する高圧の絶縁抵抗値以上であること。

3 前項に規定する性能を満足する半導電性外装ちょう架用高圧ケーブルの規格は、次の各号のとおりとする。(関連省令第5条第2項、第6条)

一 導体は、次のいずれかであること。

イ 別表第1に規定する軟銅線又はこれを素線としたより線(絶縁体に天然ゴム混合物、ブチルゴム混合物又はエチレンプロピレンゴム混合物を使用するものにあつては、すず若しくは鉛又はこれらの合金のめっきを施したものに限り。)

ロ 別表第2に規定するアルミ線若しくはこれを素線としたより線又はアルミ成形単線(引張強さが 59N/mm^2 以上 98N/mm^2 未満、伸びが20%以上、導電率が61%以上のものに限り。)

二 絶縁体は、次に適合するものであること。

イ 材料は、ポリエチレン混合物、ブチルゴム混合物又はエチレンプロピレンゴム混合物であつて、電気用品の技術上の基準を定める省令の解釈別表第一附表第十四に規定する試験を行ったとき、これに適合するもの

であること。

ロ 厚さは、別表第5に規定する値（導体に接する部分に半導電層を施す場合は、その厚さを減じた値）以上であること。

三 外装は、次に適合するものであること。

イ 材料は、ビニル混合物又はポリエチレン混合物であって、電気用品の技術上の基準を定める省令の解釈別表第一附表第十四に規定する試験を行ったとき、これに適合するものであること。

ロ 厚さは、別表第8に規定する値以上であること。

ハ 室温において測定した体積固有抵抗値が10,000Ω-cm以下であること。

四 完成品は、次に適合するものであること。

イ 65-3表の左欄に掲げるケーブルの種類に応じ、それぞれ同表の右欄に掲げる試験方法で17,000Vの交流電圧を連続して10分間加えたとき、これに耐える性能を有すること。

ロ イの試験の直後において、導体と大地との間に100Vの直流電圧を1分間加えた後に測定した絶縁体の絶縁抵抗が、別表第7に規定する値以上であること。

【低高圧架空電線の引張強さに対する安全率】（省令第6条）

第66条 高圧架空電線は、ケーブルである場合を除き、次の各号に規定する荷重が加わる場合における引張強さに対する安全率が、66-1表に規定する値以上となるような弛度により施設すること。

一 荷重は、電線を施設する地方の平均温度及び最低温度において計算すること。

二 荷重は、次に掲げるものの合成荷重であること。

イ 電線の重量

ロ 次により計算した風圧荷重

（イ）電線路に直角な方向に加わるものとする。

（ロ）平均温度において計算する場合は高温季の風圧荷重とし、最低温度において計算する場合は低温季の風圧荷重とする。

ハ 乙種風圧荷重を適用する場合にあっては、被氷荷重

66-1表

電線の種類	安全率
硬銅線又は耐熱銅合金線	2.2
その他	2.5

2 低圧架空電線が次の各号のいずれかに該当する場合は、前項の規定に準じて施設すること。

一 使用電圧が300Vを超える場合

二 多心型電線である場合

【低高圧架空電線路の架空ケーブルによる施設】（省令第6条、第21条第1項）

第67条 低圧架空電線又は高圧架空電線にケーブルを使用する場合は、次の各号によること。

一 次のいずれかの方法により施設すること。

イ ケーブルをハンガーによりちょう架用線に支持する方法

ロ ケーブルをちょう架用線に接触させ、その上に容易に腐食し難い金属テープ等を20cm以下の間隔でらせん状に巻き付ける方法

ハ ちょう架用線をケーブルの外装に堅ろうに取り付けて施設する方法

ニ ちょう架用線とケーブルをより合わせて施設する方法

ホ 高圧架空電線において、ケーブルに半導電性外装ちょう架用高圧ケーブルを使用し、ケーブルを金属製のちょう架用線に接触させ、その上に容易に腐食し難い金属テープ等を6cm以下の間隔でらせん状に巻き付ける方法

二 高圧架空電線を前号イの方法により施設する場合は、ハンガーの間隔は50cm以下であること。

三 ちょう架用線は、引張強さ5.93kN以上のもの又は断面積22mm²以上の亜鉛めっき鉄より線であること。

四 ちょう架用線及びケーブルの被覆に使用する金属体には、D種接地工事を施すこと。ただし、低圧架空電線にケーブルを使用する場合において、ちょう架用線に絶縁電線又はこれと同等以上の絶縁効力のあるものを使用するときは、ちょう架用線にD種接地工事を施さないことができる。（関連省令第10条、第11条）

五 高圧架空電線のちょう架用線は、次に規定する荷重が加わる場合における引張強さに対する安全率が、67-1表に規定する値以上となるような弛度により施設すること。

イ 荷重は、電線を施設する地方の平均温度及び最低温度において計算すること。

ロ 荷重は、次に掲げるものの合成荷重であること。

(イ) ちょう架用線及びケーブルの重量

(ロ) 次により計算した風圧荷重

(1) ちょう架用線及びケーブルには、電線路に直角な方向に風圧が加わるものとする。

(2) 平均温度において計算する場合は高温季の風圧荷重とし、最低温度において計算する場合は低温季の風圧荷重とすること。

(ハ) 乙種風圧荷重を適用する場合にあつては、被氷荷重

67-1表

ちょう架用線の種類	安全率
硬銅線又は耐熱銅合金線	2.2
その他	2.5

【低高圧架空電線の高さ】（省令第25条第1項）

第68条 低圧架空電線又は高圧架空電線の高さは、68-1表に規定する値以上であること。

68-1表

区分	高さ	
道路（車両の往来がまれであるもの及び歩行の用にのみ供される部分を除く。）を横断する場合	路面上6m	
鉄道又は軌道を横断する場合	レール面上5.5m	
低圧架空電線を横断歩道橋の上に施設する場合	横断歩道橋の路面上3m	
高圧架空電線を横断歩道橋の上に施設する場合	横断歩道橋の路面上3.5m	
上記以外	屋外照明用であつて、絶縁電線又はケーブルを使用した対地電圧150V以下のものを交通に支障のないように施設する場合	地表上4m
	低圧架空電線を道路以外の場所に施設する場合	地表上4m
	その他の場合	地表上5m

2 低圧架空電線又は高圧架空電線を水面上に施設する場合は、電線の水面上の高さを船舶の航行等に危険を及ぼさないように保持すること。

3 高圧架空電線を氷雪の多い地方に施設する場合は、電線の積雪上の高さを人又は車両の通行等に危険を及ぼさないように保持すること。

【高圧架空電線路の架空地線】（省令第6条）

第69条 高圧架空電線路に使用する架空地線には、引張強さ5.26kN以上のもの又は直径4mm以上の裸硬銅線を使用するとともに、これを第66条第1項の規定に準じて施設すること。

【低圧保安工事及び高圧保安工事】（省令第6条、第32条第1項）

第70条 低圧架空電線路の電線の断線、支持物の倒壊等による危険を防止するため必要な場合に行う、低圧保安工事は、次の各号によること。

一 電線は、次のいずれかによること。

イ ケーブルを使用し、第67条の規定により施設すること。

ロ 引張強さ8.01kN以上のもの又は直径5mm以上の硬銅線（使用電圧が300V以下の場合は、引張強さ5.26kN以上

のもの又は直径4mm以上の硬銅線)を使用し、第66条第1項の規定に準じて施設すること。

二 木柱は、次によること。

イ 風圧荷重に対する安全率は、1.5以上であること。

ロ 木柱の太さは、末口で直径12cm以上であること。

三 径間は、70-1表によること。

70-1表

支持物の種類	径間		
	第63条第3項に規定する、高圧架空電線路における長径間工事に準じて施設する場合	電線に引張強さ8.71kN以上のもの又は断面積22mm ² 以上の硬銅より線を使用する場合	その他の場合
木柱、A種鉄筋コンクリート柱又はA種鉄柱	300m以下	150m以下	100m以下
B種鉄筋コンクリート柱又はB種鉄柱	500m以下	250m以下	150m以下
鉄塔	制限無し	600m以下	400m以下

2 高圧架空電線路の電線の断線、支持物の倒壊等による危険を防止するため必要な場合に行う、高圧保安工事は、次の各号によること。

一 電線はケーブルである場合を除き、引張強さ8.01kN以上のもの又は直径5mm以上の硬銅線であること。

二 木柱の風圧荷重に対する安全率は、1.5以上であること。

三 径間は、70-2表によること。ただし、電線に引張強さ14.51kN以上のもの又は断面積38mm²以上の硬銅より線を使用する場合であつて、支持物にB種鉄筋コンクリート柱、B種鉄柱又は鉄塔を使用するときは、この限りでない。

70-2表

支持物の種類	径間
木柱、A種鉄筋コンクリート柱又はA種鉄柱	100m以下
B種鉄筋コンクリート柱又はB種鉄柱	150m以下
鉄塔	400m以下

【低高圧架空電線と建造物との接近】(省令第29条)

第71条 低圧架空電線又は高圧架空電線が、建造物と接近状態に施設される場合は、次の各号によること。

一 高圧架空電線路は、高圧保安工事により施設すること。

二 低圧架空電線又は高圧架空電線と建造物の造営材との離隔距離は、71-1表に規定する値以上であること。

71-1表

架空電線の種類	区分	離隔距離
ケーブル	上部造営材の上方	1m
	その他	0.4m
高圧絶縁電線又は特別高圧絶縁電線を使用する、低圧架空電線	上部造営材の上方	1m
	その他	0.4m
その他	上部造営材の上方	2m
	人が建造物の外へ手を伸ばす又は身を乗り出すことなどのできない部分	0.8m
	その他	1.2m

2 低圧架空電線又は高圧架空電線が、建造物の下方に接近して施設される場合は、低圧架空電線又は高圧架空電線と建造物との離隔距離は、71-2表に規定する値以上とするとともに、危険のおそれがないように施設すること。

71-2表

使用電圧の区分	電線の種類	離隔距離
低圧	高圧絶縁電線、特別高圧絶縁電線又はケーブル	0.3m
	その他	0.6m
高圧	ケーブル	0.4m
	その他	0.8m

3 低圧架空電線又は高圧架空電線が、建造物に施設される簡易な突き出し看板その他の人が上部に乗るおそれがない造営材と接近する場合において、次の各号のいずれかに該当するときは、低圧架空電線又は高圧架空電線と当該造営材との離隔距離は、第1項第二号及び第2項の規定によらないことができる。

- 一 絶縁電線を使用する低圧架空電線において、当該造営材との離隔距離が0.4m以上である場合
- 二 電線に絶縁電線、多心型電線又はケーブルを使用し、当該電線を低圧防護具により防護した低圧架空電線を、当該造営材に接触しないように施設する場合
- 三 電線に高圧絶縁電線、特別高圧絶縁電線又はケーブルを使用し、当該電線を高圧防護具により防護した高圧架空電線を、当該造営材に接触しないように施設する場合

【低高圧架空電線と道路等との接近又は交差】（省令第29条）

第72条 低圧架空電線又は高圧架空電線が、道路（車両及び人の往来がまれであるものを除く。以下この条において同じ。）、横断歩道橋、鉄道又は軌道（以下この条において「道路等」という。）と接近状態に施設される場合は、次の各号によること。

- 一 高圧架空電線路は、高圧保安工事により施設すること。
- 二 低圧架空電線又は高圧架空電線と道路等との離隔距離（道路若しくは横断歩道橋の路面上又は鉄道若しくは軌道のレール面上の離隔距離を除く。）は、次のいずれかによること。
 - イ 水平離隔距離を、低圧架空電線にあつては1m以上、高圧架空電線にあつては1.2m以上とすること。
 - ロ 離隔距離を3m以上とすること。
- 2 高圧架空電線が、道路等の上にて交差して施設される場合は、高圧架空電線路を高圧保安工事により施設すること。
- 3 低圧架空電線又は高圧架空電線が、道路等の下方に接近又は交差して施設される場合における、低圧架空電線又は高圧架空電線と道路等との離隔距離は、第78条第1項の規定に準じること。

【低高圧架空電線と索道との接近又は交差】（省令第29条）

第73条 低圧架空電線又は高圧架空電線が、索道と接近状態に施設される場合は、次の各号によること。

- 一 高圧架空電線路は、高圧保安工事により施設すること。
- 二 低圧架空電線又は高圧架空電線と索道との離隔距離は、73-1表に規定する値以上であること。

73-1表

使用電圧の区分	電線の種類	離隔距離
低圧	高圧絶縁電線、特別高圧絶縁電線又はケーブル	0.3m
	その他	0.6m
高圧	ケーブル	0.4m
	その他	0.8m

2 低圧架空電線又は高圧架空電線が、索道の下方に接近して施設される場合は、次の各号のいずれかによること。

- 一 架空電線と索道との水平距離を、索道の支柱の地表上の高さに相当する距離以上とすること。
- 二 架空電線と索道との水平距離が、低圧架空電線にあつては2m以上、高圧架空電線にあつては2.5m以上であり、かつ、索道の支柱が倒壊した際に索道が架空電線に接触するおそれがない範囲に架空電線を施設すること。
- 三 架空電線と索道との水平距離が3m未満である場合において、次に適合する堅ろうな防護装置を、架空電線の上方に施設すること。
 - イ 防護装置と架空電線との離隔距離は、0.6m（電線がケーブルである場合は、0.3m）以上であること。

ロ 金属製部分には、D種接地工事を施すこと。

- 3 低圧架空電線又は高圧架空電線が、索道と交差する場合は、低圧架空電線又は高圧架空電線を索道の上に、第1項各号の規定に準じて施設すること。ただし、前項第三号の規定に準じて施設する場合は、低圧架空電線又は高圧架空電線を索道の下に施設することができる。

【低高圧架空電線と他の低高圧架空電線路との接近又は交差】（省令第28条）

第74条 低圧架空電線又は高圧架空電線が、他の低圧架空電線路又は高圧架空電線路と接近又は交差する場合における、相互の離隔距離は、74-1表に規定する値以上であること。

74-1表

架空電線の種類		他の低圧架空電線		他の高圧架空電線		他の低圧架空電線路又は高圧架空電線路の支持物
		高圧絶縁電線、特別高圧絶縁電線又はケーブル	その他	ケーブル	その他	
低圧架空電線	高圧絶縁電線、特別高圧絶縁電線又はケーブル	0.3m		0.4m	0.8m	0.3m
	その他	0.3m	0.6m			
高圧架空電線	ケーブル	0.4m		0.4m		0.3m
	その他	0.8m		0.4m	0.8m	0.6m

- 2 高圧架空電線が低圧架空電線と接近状態に施設される場合は、高圧架空電線を、高圧保安工事により施設すること。ただし、低圧架空電線が、第24条第1項の規定により電路の一部に接地工事を施したものである場合は、この限りでない。
- 3 高圧架空電線が低圧架空電線の下方に接近して施設される場合は、高圧架空電線と低圧架空電線との水平距離は、低圧架空電線路の支持物の地表上の高さに対応する距離以上であること。ただし、技術上やむを得ない場合において、次の各号のいずれかに該当するときはこの限りでない。
- 一 高圧架空電線と低圧架空電線との水平距離が2.5m以上であり、かつ、低圧架空電線路の電線の切断、支持物の倒壊等の際に、低圧架空電線が高圧架空電線に接触するおそれがない範囲に高圧架空電線を施設する場合
 - 二 次のいずれかに該当する場合において、低圧架空電線路を低圧保安工事（電線に係る部分を除く。）により施設するとき
 - イ 低圧架空電線と高圧架空電線との水平距離が2.5m以上である場合
 - ロ 低圧架空電線と高圧架空電線との水平距離が1.2m以上、かつ、垂直距離が水平距離の1.5倍以下である場合
 - 三 低圧架空電線路を低圧保安工事により施設する場合
 - 四 低圧架空電線が、第24条第1項の規定により電路の一部に接地工事を施したものである場合
- 4 高圧架空電線と低圧架空電線とが交差する場合は、高圧架空電線を低圧架空電線の上に、第2項の規定に準じて施設すること。ただし、技術上やむを得ない場合において、前項第三号又は第四号の規定に該当する場合は、高圧架空電線を低圧架空電線の下に施設することができる。
- 5 高圧架空電線が他の高圧架空電線と接近又は交差する場合は、上方又は側方に施設する高圧架空電線路を、高圧保安工事により施設すること。

【低高圧架空電線と電車線等又は電車線等の支持物との接近又は交差】（省令第28条）

第75条 低圧架空電線又は高圧架空電線が、低圧若しくは高圧の電車線等又は電車線等の支持物と接近又は交差する場合における、相互の離隔距離は、75-1表に規定する値以上であること。

75-1表

架空電線の種類		低圧の電車線等	高圧の電車線等	低圧又は高圧の電車線等の支持物
低圧架空電線	高圧絶縁電線、特別高圧絶縁電線又はケーブル	0.3m	1.2m	0.3m
	その他	0.6m		

高圧架空電線	ケーブル	0.4m	0.4m	0.3m
	その他	0.8m	0.8m	0.6m

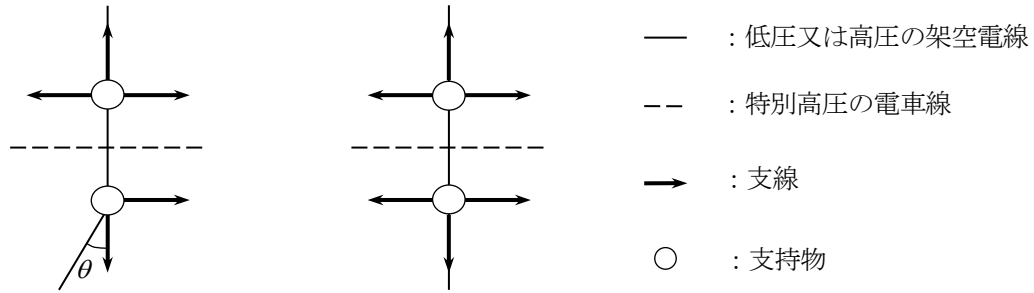
- 2 低圧架空電線が、高圧の電車線等と接近状態に施設される場合は、第74条第3項の規定に準じること。
- 3 低圧架空電線が、高圧の電車線等の上に交差して施設される場合は、低圧架空電線路を低圧保安工事により施設すること。ただし、低圧架空電線が、第24条第1項の規定により電路の一部に接地工事を施したものである場合は、この限りでない。
- 4 高圧架空電線が、低圧若しくは高圧の電車線等と接近状態に施設される場合又は低圧若しくは高圧の電車線等の上に交差して施設される場合は、高圧架空電線路を高圧保安工事により施設すること。
- 5 低圧架空電線又は高圧架空電線が、特別高圧の電車線等と接近する場合は、低圧架空電線又は高圧架空電線を電車線等の側方又は下方に、次の各号のいずれかに適合するように施設すること。
 - 一 架空電線と電車線等との水平距離を、電車線等の支持物の地表上の高さに相当する距離以上とすること。
 - 二 架空電線と電車線等との水平距離を3m以上とするとともに、次のいずれかによること。
 - イ 電車線等の支持物が、鉄筋コンクリート柱又は鉄柱であり、かつ、支持物の径間が60m以下であること。
 - ロ 架空電線を、電車線等の支持物の倒壊等の際に、電車線等が架空電線に接触するおそれがない範囲に施設すること。
 - 三 次により施設すること。
 - イ 電車線等の支持物は、次によること。（関連省令第32条第1項）
 - (イ) 鉄筋コンクリート柱又は鉄柱であり、かつ、径間は60m以下であること。
 - (ロ) 次のいずれかによること。
 - (1) 架空電線と接近する側の反対側に支線を設けること。
 - (2) 基礎の安全率が2以上であるとともに、常時想定荷重に1.96kNの水平横荷重を加算した荷重に耐えるものであること。
 - (3) 門形構造のものであること。
 - ロ 電車線等と架空電線との離隔距離は、次のいずれかによること。
 - (イ) 水平離隔距離を2m以上とすること。
 - (ロ) 架空電線の上方に保護網を第100条第9項の規定に準じて施設する場合は、離隔距離を2m以上とすること。
- 6 次の各号により施設する場合は、前項の規定によらず、低圧架空電線又は高圧架空電線を、特別高圧の電車線等の上方に接近して施設することができる。
 - 一 架空電線と電車線等との水平距離は、3m以上とすること。
 - 二 次のいずれかにより施設すること。
 - イ 架空電線の切断、架空電線路の支持物の倒壊等の際に、架空電線が電車線等と接触するおそれがないように施設すること。
 - ロ 次により施設すること。
 - (イ) 低圧架空電線路は、次によること。（関連省令第6条）
 - (1) 低圧保安工事により施設すること。ただし、電線は、ケーブル又は引張強さ8.01kN以上のもの若しくは直径5mm以上の硬銅線であること。
 - (2) 電線がケーブルである場合は、第67条第五号の規定に準じること。
 - (ロ) 高圧架空電線路は、高圧保安工事により施設すること。
 - (ハ) 架空電線路の支持物は、次のいずれかによること。（関連省令第32条第1項）
 - (1) 電車線等と接近する反対側に支線を設けること。
 - (2) B種鉄筋コンクリート柱又はB種鉄柱であって、常時想定荷重に1.96kNの水平横荷重を加算した荷重に耐えるものであること。
 - (3) 鉄塔であること。
- 7 低圧架空電線又は高圧架空電線が、特別高圧の電車線等の上に交差して施設される場合は、次の各号により施設すること。
 - 一 低圧架空電線路又は高圧架空電線路の電線、腕金類、支持物、支線又は支柱と電車線等との離隔距離は、2m

以上であること。

二 低圧架空電線路又は高圧架空電線路の支持物は、次によること。（関連省令第32条第1項）

イ 次のいずれかによること。

(イ) 次の図に示す方向に支線を設けること。



(1) $\theta \geq 10$ 度のとき

(2) (1)以外の場合

(ロ) B種鉄筋コンクリート柱又はB種鉄柱であつて、常時想定荷重に1.96kNの水平横荷重を加算した荷重に耐えるものであること。

(ハ) 鉄塔であること。

ロ 木柱である場合は、風圧荷重に対する安全率は、2以上であること。

ハ 径間は、木柱、A種鉄筋コンクリート柱又はA種鉄柱を使用する場合は60m以下、B種鉄筋コンクリート柱又はB種鉄柱を使用する場合は120m以下であること。

三 低圧架空電線路は、電線にケーブルを使用し、次に適合するちょう架用線でちょう架して施設すること。（関連省令第6条）

イ 引張強さが19.61kN以上のもの又は断面積38mm²以上の亜鉛めっき鋼より線であつて、電車線等と交差する部分を含む径間において接続点のないものであること。

ロ 第67条第五号の規定に準じるとともに、電車線等と交差する部分の両側の支持物に堅ろうに引き留めて施設すること。

四 高圧架空電線路は、次により施設すること。

イ 次のいずれかによること。（関連省令第6条）

(イ) 電線にケーブルを使用し、第三号の規定に準じて施設すること。

(ロ) 電線に、引張強さが14.51kN以上のもの又は断面積38mm²以上の硬銅より線を使用するとともに、次により施設すること。

(1) 電線は、電車線等と交差する部分を含む径間において接続点のないものであること。

(2) 高圧架空電線相互の間隔は、0.65m以上であること。

(3) 支持物は、耐張がいし装置を有するものであること。

ロ 腕金類には、堅ろうな金属製のものを使用し、これにD種接地工事を施すこと。（関連省令第10条、第11条）

【低高圧架空電線と架空弱電流電線路等との接近又は交差】（省令第28条）

第76条 低圧架空電線又は高圧架空電線が、架空弱電流電線路等と接近又は交差する場合における、相互の離隔距離は、76-1表に規定する値以上であること。

76-1表

架空電線の種類	架空弱電流電線等		架空弱電流電線路等の支持物
	架空弱電流電線路等の管理者の承諾を得た場合において、架空弱電流電線等が絶縁電線と同等以上の絶縁効力のあるもの又は通信用ケーブルであるとき	その他の場合	

低圧架空電線	高圧絶縁電線、特別高圧絶縁電線又はケーブル	0.15m	0.3m	0.3m
	その他	0.3m	0.6m	
高圧架空電線	ケーブル	0.4m		0.3m
	その他	0.8m		0.6m

- 2 高圧架空電線が、架空弱電流電線等と接近状態に施設される場合は、高圧架空電線路を高圧保安工事により施設すること。ただし、高圧架空電線が電力保安通信線（高圧又は特別高圧の架空電線路の支持物に施設するものに限る。）又はこれに直接接続する通信線と接近する場合は、この限りでない。
- 3 低圧架空電線又は高圧架空電線が、架空弱電流電線等の下方に接近する場合は、低圧架空電線又は高圧架空電線と架空弱電流電線等との水平距離は、架空弱電流電線路等の支持物の地表上の高さに対応する距離以上であること。ただし、技術上やむを得ない場合において、次の各号のいずれかに該当するときは、この限りでない。
- 一 架空電線が、低圧架空電線である場合
 - 二 架空弱電流電線路等が、高圧架空電線路の支持物に係る第59条、第60条及び第62条の規定に準じるとともに、危険のおそれがないように施設されたものである場合
 - 三 高圧架空電線と架空弱電流電線等との水平距離が2.5m以上であり、かつ、架空弱電流電線路等の支持物の倒壊等の際に、架空弱電流電線等が高圧架空電線に接触するおそれがない範囲に高圧架空電線を施設する場合
- 4 低圧架空電線又は高圧架空電線と架空弱電流電線等とが交差して施設される場合は、低圧架空電線又は高圧架空電線を架空弱電流電線等の上に施設するとともに、高圧架空電線にあつては第2項の規定に準じて施設すること。ただし、技術上やむを得ない場合において、前項第一号又は第二号に該当するときは、低圧架空電線又は高圧架空電線を架空弱電流電線等の下に施設することができる。

【低高圧架空電線とアンテナとの接近又は交差】（省令第29条）

第77条 低圧架空電線又は高圧架空電線が、アンテナと接近状態に施設される場合は、次の各号によること。

- 一 高圧架空電線路は、高圧保安工事により施設すること。
- 二 架空電線とアンテナとの離隔距離（架渉線により施設するアンテナにあつては、水平離隔距離）は、77-1表に規定する値以上であること。

77-1表

架空電線の種類		離隔距離
低圧架空電線	高圧絶縁電線、特別高圧絶縁電線又はケーブル	0.3m
	その他	0.6m
高圧架空電線	ケーブル	0.4m
	その他	0.8m

- 2 低圧架空電線又は高圧架空電線が、アンテナの下方に接近する場合は、低圧架空電線又は高圧架空電線とアンテナとの水平距離は、アンテナの支柱の地表上の高さに対応する距離以上であること。ただし、技術上やむを得ない場合において、次の各号により施設する場合はこの限りでない。
- 一 前項の規定に準じるとともに、危険のおそれがないように施設すること。
 - 二 架空電線が高圧架空電線である場合は、次のいずれかによること。
 - イ アンテナが架渉線により施設するものである場合は、当該アンテナを、高圧架空電線路の支持物に係る第59条、第60条及び第62条の規定に準じて施設すること。
 - ロ 高圧架空電線とアンテナとの水平距離が2.5m以上であり、かつ、アンテナの支柱の倒壊等の際に、アンテナが高圧架空電線に接触するおそれがない範囲に高圧架空電線を施設すること。
- 3 低圧架空電線又は高圧架空電線が、架渉線により施設するアンテナと交差する場合は、低圧架空電線又は高圧架空電線をアンテナの上に、第1項の規定（第二号における「水平離隔距離」は「離隔距離」と読み替えるものとする。）に準じて施設すること。ただし、技術上やむを得ない場合において、前項各号の規定に準じて施設する（同項第二号ロにおける「水平距離」は「離隔距離」と読み替えるものとする。）場合は、低圧架空電線又は高圧架

空電線をアンテナの下に施設することができる。

【低高圧架空電線と他の工作物との接近又は交差】（省令第29条）

第78条 低圧架空電線又は高圧架空電線が、建造物、道路（車両及び人の往来がまれであるものを除く。）、横断歩道橋、鉄道、軌道、索道、他の低圧架空電線路又は高圧架空電線路、電車線等、架空弱電流電線路等、アンテナ及び特別高圧架空電線以外の工作物（以下この条において「他の工作物」という。）と接近して施設される場合、又は他の工作物の上に交差して施設される場合における、低圧架空電線又は高圧架空電線と他の工作物との離隔距離は、78-1表に規定する値以上であること。

78-1表

区分		架空電線の種類	離隔距離
造営物の上部造営材の上方	低圧架空電線	高圧絶縁電線、特別高圧絶縁電線又はケーブル	1m
		その他	2m
	高圧架空電線	ケーブル	1m
		その他	2m
その他	低圧架空電線	高圧絶縁電線、特別高圧絶縁電線又はケーブル	0.3m
		その他	0.6m
	高圧架空電線	ケーブル	0.4m
		その他	0.8m

- 2 高圧架空電線が、他の工作物と接近状態に施設される場合、又は他の工作物の上に交差して施設される場合において、高圧架空電線路の電線の切断、支持物の倒壊等の際に、高圧架空電線が他の工作物と接触することにより人に危険を及ぼすおそれがあるときは、高圧架空電線路を高圧保安工事により施設すること。
- 3 低圧架空電線又は高圧架空電線が、他の工作物の下方に接近して施設される場合は、危険のおそれがないように施設すること。
- 4 次の各号のいずれかによる場合は、第1項の規定によらないことができる。
 - 一 絶縁電線を使用する低圧架空電線を、他の工作物に施設される簡易な突出し看板その他の人が上部に乗るおそれがない部分と0.3m以上離して施設する場合
 - 二 電線に絶縁電線、多心型電線又はケーブルを使用し、当該電線を低圧防護具により防護した低圧架空電線を、造営物に施設される簡易な突出し看板その他の人が上部に乗るおそれがない造営材又は造営物以外の工作物に接触しないように施設する場合
 - 三 電線に高圧絶縁電線、特別高圧絶縁電線又はケーブルを使用し、当該電線を高圧防護具により防護した高圧架空電線を、造営物に施設される簡易な突出し看板その他の人が上部に乗るおそれがない造営材又は造営物以外の工作物に接触しないように施設する場合

【低高圧架空電線と植物との接近】（省令第5条第1項、第29条）

第79条 低圧架空電線又は高圧架空電線は、平時吹いている風等により、植物に接触しないように施設すること。ただし、次の各号のいずれかによる場合は、この限りでない。

- 一 低圧架空電線又は高圧架空電線を、次に適合する防護具に収めて施設すること。
 - イ 構造は、絶縁耐力及び耐摩耗性を有する摩耗検知層の上部に摩耗層を施した構造で、外部から電線に接触するおそれがないように電線を覆うことができること。
 - ロ 完成品は、摩耗検知層が露出した状態で、次に適合するものであること。
 - (イ) 低圧架空電線に使用するものは、充電部分に接する内面と充電部分に接しない外面との間に、1,500Vの交流電圧を連続して1分間加えたとき、これに耐える性能を有すること。
 - (ロ) 高圧架空電線に使用するものは、乾燥した状態において15,000Vの交流電圧を、また、日本工業規格 JIS C 0920 (2003) 「電気機械器具の外郭による保護等級 (IPコード)」に規定する「14.2.3 オシレーティングチューブ又は散水ノズルによる第二特性数字3に対する試験」の試験方法により散水した直後の状態において10,000Vの交流電圧を、充電部分に接する内面と充電部分に接しない外面との間に連続して1分間加

えたとき、それぞれに耐える性能を有すること。

(ハ) 日本工業規格 JIS C 3005 (2000) 「ゴム・プラスチック絶縁電線試験方法」の「4.29 摩耗」の規定により、おもりの重さを24.5N、回転数を500回転として摩耗試験を行ったとき、防護具に穴が開かないこと。

二 低圧架空電線又は高圧架空電線が、次に適合するものであること。

イ 構造は、絶縁電線の上部に絶縁耐力及び耐摩耗性を有する摩耗検知層を施し、更にその上部に摩耗層を施した構造で、絶縁電線を一樣な厚さに被覆したものであること。

ロ 完成品は、摩耗検知層が露出した状態で、次に適合するものであること。

(イ) 清水中に1時間浸した後、導体と大地との間に79-1表に規定する交流電圧を連続して1分間加えたとき、これに耐える性能を有すること。

79-1表

電線の種類		交流電圧
低圧	導体の断面積が300mm ² 以下のもの	4,500V
	導体の断面積が300mm ² を超えるもの	5,000V
高圧		27,000V

(ロ) 日本工業規格 JIS C 3005 (2000) 「ゴム・プラスチック絶縁電線試験方法」の「4.29 摩耗」の規定により、おもりの重さを24.5N、回転数を500回転として摩耗試験を行ったとき、絶縁電線が露出しないこと。

三 高圧の架空電線にケーブルを使用し、かつ、日本電気技術規格委員会規格 JESC E2020 (2016) 「耐摩耗性能を有する『ケーブル用防護具』の構造及び試験方法」の「2. 技術的規定」に適合する防護具に収めて施設すること。

【低高圧架空電線等の併架】 (省令第28条)

第80条 低圧架空電線と高圧架空電線とを同一支持物に施設する場合は、次の各号のいずれかによること。

一 次により施設すること。

イ 低圧架空電線を高圧架空電線の下に施設すること。

ロ 低圧架空電線と高圧架空電線は、別個の腕金類に施設すること。

ハ 低圧架空電線と高圧架空電線との離隔距離は、0.5m以上であること。ただし、かど柱、分岐柱等で混触のおそれがないように施設する場合は、この限りでない。

二 高圧架空電線にケーブルを使用するとともに、高圧架空電線と低圧架空電線との離隔距離を0.3m以上とすること。

2 低圧架空引込線を分岐するため低圧架空電線を高圧用の腕金類に堅ろうに施設する場合は、前項の規定によらないことができる。

3 低圧架空電線又は高圧架空電線と特別高圧の電車線等とを同一支持物に施設する場合は、次の各号によること。

一 架空電線を、支持物の電車線等を支持する側の反対側に施設する場合は、次によること。

イ 架空電線は、第107条第1項第二号及び第三号の規定に準じて施設すること。

ロ 架空電線と電車線等との水平距離は、1m以上であること。

ハ 架空電線を電車線等の上に施設する場合は、架空電線と電車線等との垂直距離は、水平距離の1.5倍以下であること。

二 架空電線を、支持物の電車線等を支持する側に施設する場合は、次によること。

イ 架空電線と電車線等との水平距離は、3m以上であること。ただし、構内等で支持物の両側に電車線等を施設する場合は、この限りでない。

ロ 架空電線路の径間は、60m以下であること。

ハ 架空電線は、引張強さ8.71kN以上のもの又は断面積22mm²以上の硬銅より線であること。ただし、低圧架空電線を電車線等の下に施設するときは、低圧架空電線に引張強さ8.01kN以上のもの又は直径5mm以上の硬銅線(低圧架空電線路の径間が30m以下の場合は、引張強さ5.26kN以上のもの又は直径4mm以上の硬銅線)を使用

することができる。（関連省令第6条）

ニ 低圧架空電線は、第66条第1項の規定に準じて施設すること。（関連省令第6条）

【低高圧架空電線と架空弱電流電線等との共架】（省令第28条）

第81条 低圧架空電線又は高圧架空電線と架空弱電流電線等とを同一支持物に施設する場合は、次の各号により施設すること。ただし、架空弱電流電線等が電力保安通信線である場合は、この限りでない。

- 一 電線路の支持物として使用する木柱の風圧荷重に対する安全率は、1.5以上であること。（関連省令第32条第1項）
- 二 架空電線を架空弱電流電線等の上とし、別個の腕金類に施設すること。ただし、架空弱電流電線路等の管理者の承諾を得た場合において、低圧架空電線に高圧絶縁電線、特別高圧絶縁電線又はケーブルを使用するときは、この限りでない。
- 三 架空電線と架空弱電流電線等との離隔距離は、81-1表に規定する値以上であること。ただし、架空電線路の管理者と架空弱電流電線路等の管理者が同じ者である場合において、当該架空電線に有線テレビジョン用給電兼用同軸ケーブルを使用するときは、この限りでない。

81-1表

架空電線の種類		架空弱電流電線等の種類				
		架空弱電流電線路等の管理者の承諾を得た場合			その他の場合	
		添架通信用第1種ケーブル、添架通信用第2種ケーブル又は光ファイバケーブル	絶縁電線と同等以上の絶縁効力のあるもの又は通信用ケーブル	その他	絶縁電線と同等以上の絶縁効力のあるもの又は通信用ケーブル	その他
低圧架空電線	高圧絶縁電線、特別高圧絶縁電線又はケーブル	0.3m	0.3m	0.6m	0.3m	0.75m
	低圧絶縁電線		0.6m		0.75m	
	その他	0.6m			0.75m	
高圧架空電線	ケーブル	0.3m	0.5m	1m	0.5m	1.5m
	その他	0.6m	1m		1.5m	

四 架空電線が架空弱電流電線に対して誘導作用により通信上の障害を及ぼすおそれがある場合は、第52条第1項第二号の規定に準じて施設すること。（関連省令第42条第2項）

五 架空電線路の支持物の長さの方向に施設される電線又は弱電流電線等及びその附属物（以下この項において「垂直部分」という。）は、次によること。

イ 架空電線路の垂直部分と架空弱電流電線路等の垂直部分とを同一支持物に施設する場合は、次のいずれかによること。

（イ） 架空電線路の垂直部分と架空弱電流電線路等の垂直部分とは支持物を挟んで施設するとともに、地表上4.5m以内においては、架空電線路の垂直部分を道路側に突き出さないように施設すること。

（ロ） 架空電線路の垂直部分と架空弱電流電線路等の垂直部分との距離を1m以上とすること。

（ハ） 架空電線路の垂直部分及び架空弱電流電線路等の垂直部分がケーブルである場合において、それらを直接接触するおそれがないように支持物又は腕金類に堅ろうに施設すること。

ロ 支持物の表面に取り付ける架空電線路の垂直部分であって、架空弱電流電線等の施設者が施設したものの1m上部から最下部までに施設される部分は、低圧にあつては絶縁電線又はケーブル、高圧にあつてはケーブルであること。

ハ 次による場合は、第二号及び第三号の規定によらないことができる。

（イ） 架空弱電流電線等の管理者の承諾を得ること。

（ロ） 架空弱電流電線等の垂直部分が、ケーブル又は十分な絶縁耐力を有するものに収めたものであること。

(ハ) 架空弱電流電線等の垂直部分が、架空電線と直接接触するおそれがないように支持物又は腕金類に堅ろうに施設されたものであること。

六 架空電線路の接地線には、絶縁電線又はケーブルを使用し、かつ、架空電線路の接地線及び接地極と架空弱電流電線路等の接地線及び接地極とは、それぞれ別個に施設すること。（関連省令第11条）

七 架空電線路の支持物は、当該電線路の工事、維持及び運用に支障を及ぼすおそれがないように施設すること。

【低圧架空電線路の施設の特例】（省令第6条、第25条第1項、第28条、第29条、第32条第1項）

第82条 農事用の電灯、電動機等に電気を供給する使用電圧が300V以下の低圧架空電線路を次の各号により施設する場合は、第65条第1項第二号及び第68条第1項の規定によらないことができる。

一 次のいずれかに該当するもの以外のものであること。

イ 建造物の上に施設されるもの

ロ 道路（歩行の用にのみ供される部分を除く。）、鉄道、軌道、索道、他の架空電線、電車線、架空弱電流電線等又はアンテナと交差して施設されるもの

ハ ロに掲げるものと低圧架空電線との水平距離が、当該低圧架空電線路の支持物の地表上の高さに相当する距離以下に施設されるもの

二 電線は、引張強さ1.38kN以上の強さのもの又は直径2mm以上の硬銅線であること。

三 電線の地表上の高さは、3.5m（人が容易に立ち入らない場所に施設する場合は、3m）以上であること。

四 支持物に木柱を使用する場合は、その太さは、末口で直径9cm以上であること。

五 径間は、30m以下であること。

六 他の電線路に接続する箇所付近に、当該低圧架空電線路専用の開閉器及び過電流遮断器を各極（過電流遮断器にあっては、中性極を除く。）に施設すること。（関連省令第14条）

2 1構内だけに施設する使用電圧が300V以下の低圧架空電線路を次の各号により施設する場合は、第65条第1項第二号及び第78条第1項の規定によらないことができる。

一 次のいずれかに該当するもの以外のものであること。

イ 建造物の上に施設されるもの

ロ 道路（幅5mを超えるものに限る。）、横断歩道橋、鉄道、軌道、索道、他の架空電線、電車線、架空弱電流電線等又はアンテナと交差して施設されるもの

ハ ロに掲げるものと低圧架空電線との水平距離が、当該低圧架空電線路の支持物の地表上の高さに相当する距離以下に施設されるもの

二 電線は、引張強さ1.38kN以上の絶縁電線又は直径2mm以上の硬銅線の絶縁電線であること。ただし、径間が10m以下の場合に限り、引張強さ0.62kN以上の絶縁電線又は直径2mm以上の軟銅線の絶縁電線を使用することができる。

三 径間は、30m以下であること。

四 電線と他の工作物との離隔距離は、82-1表に規定する値以上であること。

82-1表

区分	架空電線の種類	離隔距離
造営物の上部造営材の上方	全て	1m
その他	高圧絶縁電線、特別高圧絶縁電線又はケーブル	0.3m
	その他	0.6m

3 1構内だけに施設する使用電圧が300V以下の低圧架空電線路であって、その電線が道路（幅5mを超えるものに限る。）、横断歩道橋、鉄道又は軌道を横断して施設されるもの以外のものの電線の高さは、第68条第1項の規定によらず、次の各号によることができる。

一 道路を横断する場合は、4m以上であるとともに、交通に支障のない高さであること。

二 前号以外の場合は、3m以上であること。

第4節 特別高圧架空電線路

【適用範囲】（省令第1条）

第83条 本節において規定する特別高圧架空電線路には、次の各号に掲げるものを含まないものとする。

- 一 特別高圧架空引込線
 - 二 特別高圧屋側電線路に隣接する1径間の架空電線路
 - 三 屋内に施設する特別高圧電線路に隣接する1径間の架空電線路
- 2 本節において規定する特別高圧架空電線には、第1項各号に掲げる電線路の電線を含まないものとする。

【特別高圧架空電線路に使用する電線】（省令第6条）

第84条 特別高圧架空電線路に使用する電線は、ケーブルである場合を除き、引張強さ8.71kN以上のより線又は断面積が22mm²以上の硬銅より線であること。

【特別高圧架空電線の引張強さに対する安全率】（省令第6条）

第85条 特別高圧架空電線は、第66条第1項の規定に準じて施設すること。

【特別高圧架空電線路の架空ケーブルによる施設】（省令第6条）

第86条 特別高圧架空電線にケーブルを使用する場合は、次の各号によること。

- 一 次のいずれかの方法により施設すること。
 - イ ケーブルをハンガーにより50cm以下の間隔でちょう架用線に支持する方法
 - ロ ケーブルをちょう架用線に接触させ、その上に容易に腐食し難い金属テープ等を20cm以下の間隔を保ってらせん状に巻き付ける方法
 - ハ ちょう架用線をケーブルの外装に堅ろうに取り付けて施設する方法
- 二 ちょう架用線は、引張強さ13.93kN以上のより線又は断面積22mm²以上の亜鉛めっき鋼より線であること。
- 三 ちょう架用線及びケーブルの被覆に使用する金属体には、D種接地工事を施すこと。（関連省令第10条、第11条）
- 四 ちょう架用線は、第67条第五号の規定に準じて施設すること。

【特別高圧架空電線の高さ】（省令第25条第1項）

第87条 使用電圧が35,000V以下の特別高圧架空電線の高さは、87-1表に規定する値以上であること。

87-1表

区分	高さ
道路（車両の往来がまれであるもの及び歩行の用にのみ供される部分を除く。）を横断する場合	路面上6m
鉄道又は軌道を横断する場合	レール面上5.5m
電線に特別高圧絶縁電線又はケーブルを使用する特別高圧架空電線を横断歩道橋の上に施設する場合	横断歩道橋の路面上4m
その他の場合	地表上5m

2 使用電圧が35,000Vを超える特別高圧架空電線の高さは、87-2表に規定する値以上であること。

87-2表

使用電圧の区分	施設場所の区分	高さ
35,000Vを超え 160,000V以下	山地等であって人が容易に立ち入らない場所に施設する場合	地表上5m
	電線にケーブルを使用するものを横断歩道橋の上に施設する場合	横断歩道橋の路面上5m
	その他の場合	地表上6m
160,000V超過	山地等であって人が容易に立ち入らない場所に施設する場合	地表上(5+c) m
	その他の場合	地表上(6+c) m

（備考）cは、使用電圧と160,000Vの差を10,000Vで除した値（小数点以下を切り上げる。）に0.12を乗じたもの

- 3 特別高圧架空電線を水面上に施設する場合は、電線の水面上の高さを船舶の航行等に危険を及ぼさないように保持すること。
- 4 特別高圧架空電線を氷雪の多い地方に施設する場合は、電線の積雪上の高さを人又は車両の通行等に危険を及ぼさないように保持すること。

【特別高圧架空電線路の市街地等における施設制限】（省令第40条、第48条第1項）

第88条 特別高圧架空電線路は、次の各号のいずれかに該当する場合を除き、市街地その他人家の密集する地域に施設しないこと。

- 一 使用電圧が170,000V未満の特別高圧架空電線路において、電線にケーブルを使用する場合
- 二 使用電圧が170,000V未満の特別高圧架空電線路を、次により施設する場合
- イ 電線は、88-1表に規定するものであること。

88-1表

使用電圧の区分	電線
100,000V未満	引張強さ21.67kN以上のより線又は断面積55mm ² 以上の硬銅より線
100,000V以上130,000V未満	引張強さ38.05kN以上のより線又は断面積100mm ² 以上の硬銅より線
130,000V以上170,000V未満	引張強さ58.84kN以上のより線又は断面積150mm ² 以上の硬銅より線

- ロ 電線の地表上の高さは、88-2表に規定する値以上であること。ただし、発電所又は変電所若しくはこれに準ずる場所の構内と構外とを結ぶ1径間の架空電線にあっては、この限りでない。（関連省令第20条）

88-2表

使用電圧の区分	電線の種類	高さ
35,000V以下	特別高圧絶縁電線	8m
	その他	10m
35,000V超過	全て	(10+c) m

（備考）cは、使用電圧と35,000Vの差を10,000Vで除した値（小数点以下を切り上げる。）に0.12を乗じたもの

- ハ 支持物は、鉄柱（鋼板組立柱を除く。）、鉄筋コンクリート柱又は鉄塔であること。（関連省令第32条第1項）
- ニ 支持物には、危険である旨の表示を見やすい箇所に設けること。ただし、使用電圧が35,000V以下の特別高圧架空電線路の電線に特別高圧絶縁電線を使用する場合は、この限りでない。（関連省令第20条）
- ホ 径間は、88-3表に規定する値以下であること。

88-3表

支持物の種類	区分	径間
A種鉄筋コンクリート柱 又はA種鉄柱	全て	75m
	全て	150m
鉄塔	電線に断面積160mm ² 以上の鋼心アルミより線又はこれと同等以上の引張強さ及び耐アーク性能を有するより線を使用し、かつ、電線が風又は雪による揺動により短絡のおそれのないように施設する場合	600m
	電線が水平に2以上ある場合において、電線相互の間隔が4m未満のとき	250m
	上記以外の場合	400m

- ヘ 電線を支持するがいし装置は、次のいずれかのものであること。
- （イ） 50%衝撃せん絡電圧の値が、当該電線の近接する他の部分を支持するがいし装置の値の110%（使用電圧が130,000Vを超える場合は、105%）以上のもの

(ロ) アークホーンを取り付けた懸垂がいし、長幹がいし又はラインポストがいしを使用するもの

(ハ) 2連以上の懸垂がいし又は長幹がいしを使用するもの

(ニ) 2個以上のラインポストがいしを使用するもの

ト 使用電圧が100,000Vを超える特別高圧架空電線路には、地絡を生じた場合又は短絡した場合に1秒以内に自動的にこれを電路から遮断する装置を施設すること。(関連省令第14条、第15条)

三 使用電圧が170,000V以上の特別高圧架空電線路を、次により施設する場合

イ 電線路は、回線数が2以上のもの、又は当該電線路の損壊により著しい供給支障を生じないものであること。

ロ 電線は、断面積240mm²以上の鋼心アルミより線又はこれと同等以上の引張強さ及び耐アーク性能を有するより線であること。(関連省令第6条)

ハ 電線には、圧縮接続による場合を除き、径間の途中において接続点を設けないこと。(関連省令第6条)

ニ 電線の地表上の高さは、その使用電圧と35,000Vの差を10,000Vで除した値(小数点以下を切り上げる。)に0.12mを乗じたものを10mに加えた値以上であること。(関連省令第20条)

ホ 支持物は、鉄塔であること。(関連省令第32条第1項)

ヘ 支持物には、危険である旨の表示を見やすい箇所に設けること。(関連省令第20条)

ト 径間は、600m以下であること。

チ 電線を支持するがいし装置は、アークホーンを取り付けた懸垂がいし又は長幹がいしであること。

リ 電線を引留める場合には、圧縮型クランプ又はカサビ型クランプ若しくはこれと同等以上の性能を有するクランプを使用すること。

ヌ 懸垂がいし装置により電線を支持する部分にはアーマロッドを取り付けること。

ル 電線路には、架空地線を施設すること。(関連省令第6条)

ヲ 電線路には、地絡が生じた場合又は短絡した場合に、1秒以内に、かつ、電線がアーク電流により溶断するおそれのないよう、自動的にこれを電路から遮断できる装置を設けること。(関連省令第14条、第15条)

2 「市街地その他人家の密集する地域」は、特別高圧架空電線路の両側にそれぞれ50m、線路方向に500mとった、面積が50,000m²の長方形の区域(道路(車両及び人の往来がまれであるものを除く。)部分を除く。)内において、次の式により計算した建ぺい率が25~30%以上である地域とする。

$$\text{建ぺい率} = \frac{\text{造営物で覆われている面積 (m}^2\text{)}}{50,000 - \text{道路面積 (m}^2\text{)}}$$

【特別高圧架空電線と支持物等との離隔距離】(省令第20条)

第89条 特別高圧架空電線(ケーブルを除く。)とその支持物、腕金類、支柱又は支線との離隔距離は、次の各号のいずれかによること。

一 89-1表に規定する値以上であること。ただし、技術上やむを得ない場合において、危険のおそれがないように施設するときは、同表に規定する値の0.8倍まで減じることができる。

89-1表

使用電圧の区分	離隔距離
15,000V未満	0.15m
15,000V以上25,000V未満	0.2m
25,000V以上35,000V未満	0.25m
35,000V以上50,000V未満	0.3m
50,000V以上60,000V未満	0.35m
60,000V以上70,000V未満	0.4m
70,000V以上80,000V未満	0.45m
80,000V以上130,000V未満	0.65m
130,000V以上160,000V未満	0.9m
160,000V以上200,000V未満	1.1m
200,000V以上230,000V未満	1.3m
230,000V以上	1.6m

- 二 日本電気技術規格委員会規格 JESC E2002 (1998) 「特別高圧架空電線と支持物等との離隔の決定」の「3. 技術的規定」によること。

【特別高圧架空電線路の架空地線】（省令第6条）

第90条 特別高圧架空電線路に使用する架空地線は、次の各号によること。

- 一 架空地線には、引張強さ8.01kN以上の裸線又は直径5mm以上の裸硬銅線を使用するとともに、これを第66条第1項の規定に準じて施設すること。
- 二 支持点以外の箇所における特別高圧架空電線と架空地線との間隔は、支持点における間隔以上であること。
- 三 架空地線相互を接続する場合は、接続管その他の器具を使用すること。

【特別高圧架空電線路のがいし装置等】（省令第20条）

第91条 特別高圧架空電線を支持するがいし装置は、次の各号の荷重が電線の取り付け点に加わるものとして計算した場合に、安全率が2.5以上となる強度を有するように施設すること。

- 一 電線を引き留める場合は、電線の想定最大張力による荷重
 - 二 電線をつり下げる場合は、次に掲げるものの合成荷重
 - イ 電線及びがいし装置に、電線路に直角の方向に加わる風圧荷重
 - ロ 電線及びがいし装置の重量並びに乙種風圧荷重を適用する場合には、被氷荷重
 - ハ 電線路に水平角度がある場合は、水平角度荷重
 - ニ 電線路に著しい垂直角度がある場合は、垂直角度荷重
 - 三 電線を引き留める場合及び電線をつり下げる場合以外の場合は、次に掲げるものの合成荷重
 - イ 電線及びがいし装置に、電線路に直角の方向に加わる風圧荷重
 - ロ 電線路に水平角度がある場合は、水平角度荷重
- 2 次の各号に掲げるものには、D種接地工事を施すこと。（関連省令第10条、第11条）
- 一 特別高圧架空電線を支持するがいし装置を取り付ける腕金類
 - 二 特別高圧架空電線路の支持物として使用する木柱にラインポストがいしを直接取り付ける場合は、その取付け金具

【特別高圧架空電線路における耐張型等の支持物の施設】（省令第32条第2項）

第92条 特別高圧架空電線路の支持物に、木柱、A種鉄筋コンクリート柱又はA種鉄柱（以下この条において「木柱等」という。）を連続して5基以上使用する場合において、それぞれの柱の施設箇所における電線路の水平角度が5度以下であるときは、次の各号によること。

- 一 5基以下ごとに、支線を電線路と直角の方向にその両側に設けた木柱等を施設すること。ただし、使用電圧が35,000V以下の特別高圧架空電線路にあっては、この限りでない。
 - 二 木柱等を連続して15基以上使用する場合は、15基以下ごとに、支線を電線路に平行な方向にその両側に設けた木柱等を施設すること。
- 2 前項の規定により支線を設ける木柱等は、第96条又は第101条第2項第二号ロ若しくはハの規定により設けた支線の反対側に、更に支線を設けた木柱等をもって代えることができる。
- 3 特別高圧架空電線路の支持物に、B種鉄筋コンクリート柱又はB種鉄柱を連続して10基以上使用する部分は、次の各号のいずれかによること。
- 一 10基以下ごとに、耐張型の鉄筋コンクリート柱又は鉄柱を1基施設すること。
 - 二 5基以下ごとに、補強型の鉄筋コンクリート柱又は鉄柱を1基施設すること。
- 4 特別高圧架空電線路の支持物に、懸垂がいし装置を使用する鉄塔を連続して使用する部分は、10基以下ごとに、異常時想定荷重の不平均張力を想定最大張力とした懸垂がいし装置を使用する鉄塔を1基施設すること。

【特別高圧架空電線路の難着雪化対策】（省令第6条、第32条第1項）

第93条 特別高圧架空電線路が、降雪の多い地域において次の各号のいずれかに該当する場合は、電線の難着雪化対策を施すこと。ただし、支持物の耐雪強化対策を施すことにより、着雪による支持物の倒壊のおそれがないよ

うに施設する場合は、この限りでない。

- 一 第88条第2項に規定する市街地その他人家の密集する地域及びその周辺地域において、建造物と接近状態に施設される場合
 - 二 主要地方道以上の規模の道路、横断歩道橋、鉄道又は軌道と接近状態に施設される場合
 - 三 主要地方道以上の規模の道路、横断歩道橋、鉄道又は軌道の上に交差して施設される場合
- 2 前項における「主要地方道以上の規模の道路」とは、道路法（昭和27年法律第180号）の規定に基づく、次の各号に掲げるものとする。
- 一 高速自動車国道
 - 二 一般国道
 - 三 車線の数が2以上の都道府県道

【特別高圧架空電線路の塩雪害対策】（省令第5条第1項）

第94条 特別高圧架空電線路を、降雪が多く、かつ、塩雪害のおそれがある地域に施設する場合は、がいしへの着雪による絶縁破壊を防止する対策を施すこと。

【特別高圧保安工事】（省令第6条、第32条第1項）

第95条 第1種特別高圧保安工事は、次の各号によること。

- 一 電線は、ケーブルである場合を除き、95-1表に規定するものであること。

95-1表

使用電圧の区分	電線
100,000V未満	引張強さ21.67kN以上のより線又は断面積55mm ² 以上の硬銅より線
100,000V以上130,000V未満	引張強さ38.05kN以上のより線又は断面積100mm ² 以上の硬銅より線
130,000V以上300,000V未満	引張強さ58.84kN以上のより線又は断面積150mm ² 以上の硬銅より線
300,000V以上	引張強さ77.47kN以上のより線又は断面積200mm ² 以上の硬銅より線

- 二 径間の途中において電線を接続する場合は、圧縮接続によること。（関連省令第7条）
- 三 支持物は、B種鉄筋コンクリート柱、B種鉄柱又は鉄塔であること。
- 四 径間は、95-2表によること。

95-2表

支持物の種類	電線の種類	径間
B種鉄筋コンクリート柱 又はB種鉄柱	引張強さ58.84kN以上のより線又は断面積150mm ² 以上の硬銅より線	制限無し
	その他	150m以下
鉄塔	引張強さ58.84kN以上のより線又は断面積150mm ² 以上の硬銅より線	制限無し
	その他	400m以下

五 電線が他の工作物と接近又は交差する場合は、その電線を支持するがいし装置は、次のいずれかのものであること。

- イ 懸垂がいし又は長幹がいしを使用するものであって、50%衝撃せん絡電圧の値が、当該電線の近接する他の部分を支持するがいし装置の値の110%（使用電圧が130,000Vを超える場合は、105%）以上のもの
- ロ アークホーンを取り付けた懸垂がいし、長幹がいし又はラインポストがいしを使用するもの
- ハ 2連以上の懸垂がいし又は長幹がいしを使用するもの

六 前号の場合において、支持線を使用するときは、その支持線には、本線と同一の強さ及び太さのものを使用し、かつ、本線との接続は、堅ろうにして電気が安全に伝わるようにすること。

七 電線路には、架空地線を施設すること。ただし、使用電圧が100,000V未満の場合において、がいしにアークホーンを取り付けるとき又は電線の把持部にアーマロッドを取り付けるときは、この限りでない。

八 電線路には、電路に地絡を生じた場合又は短絡した場合に3秒（使用電圧が100,000V以上の場合は、2秒）以内に自動的に電路を遮断する装置を設けること。（関連省令第14条、第15条）

- 九 電線は、風、雪又はその組合せによる揺動により短絡するおそれがないように施設すること。
- 2 第2種特別高圧保安工事は、次の各号によること。
- 一 支持物に木柱を使用する場合は、当該木柱の風圧荷重に対する安全率は、2以上であること。
 - 二 径間は、95-3表によること。

95-3表

支持物の種類	電線の種類	径間
木柱、A種鉄筋コンクリート柱又はA種鉄柱	全て	100m以下
B種鉄筋コンクリート柱又はB種鉄柱	引張強さ38.05kN以上のより線又は断面積100mm ² 以上の硬銅より線	制限無し
	その他	200m以下
鉄塔	引張強さ38.05kN以上のより線又は断面積100mm ² 以上の硬銅より線	制限無し
	その他	400m以下

- 三 電線が他の工作物と接近又は交差する場合は、その電線を支持するがいし装置は、次のいずれかのものであること。
- イ 50%衝撃せん絡電圧の値が、当該電線の近接する他の部分を支持するがいし装置の値の110%（使用電圧が130,000Vを超える場合は、105%）以上のもの
 - ロ アークホーンを取り付けた懸垂がいし、長幹がいし又はラインポストがいしを使用するもの
 - ハ 2連以上の懸垂がいし又は長幹がいしを使用するもの
 - ニ 2個以上のラインポストがいしを使用するもの
- 四 前号の場合において、支持線を使用するときは、その支持線には、本線と同一の強さ及び太さのものを使用し、かつ、本線との接続は、堅ろうにして電気が安全に伝わるようにすること。
- 五 電線は、風、雪又はその組合せによる揺動により短絡するおそれがないように施設すること。
- 3 第3種特別高圧保安工事は、次の各号によること。
- 一 径間は、95-4表によること。

95-4表

支持物の種類	電線の種類	径間
木柱、A種鉄筋コンクリート柱又はA種鉄柱	引張強さ14.51kN以上のより線又は断面積38mm ² 以上の硬銅より線	150m以下
	その他	100m以下
B種鉄筋コンクリート柱又はB種鉄柱	引張強さ38.05kN以上のより線又は断面積100mm ² 以上の硬銅より線	制限無し
	引張強さ21.67kN以上のより線又は断面積55mm ² 以上の硬銅より線	250m以下
	その他	200m以下
鉄塔	引張強さ38.05kN以上のより線又は断面積100mm ² 以上の硬銅より線	制限無し
	引張強さ21.67kN以上のより線又は断面積55mm ² 以上の硬銅より線	600m以下
	その他	400m以下

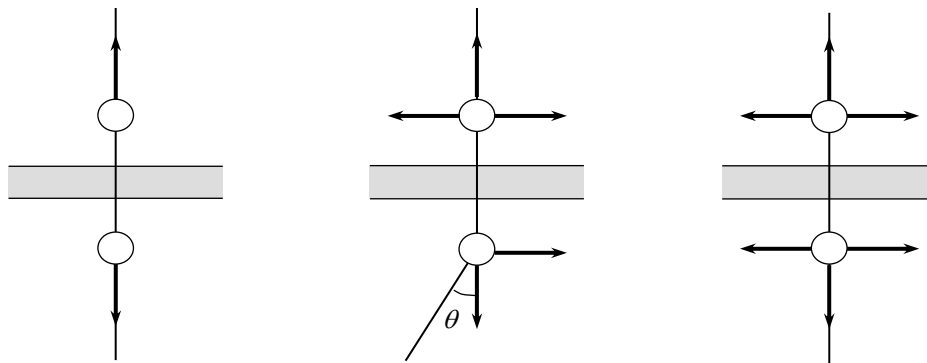
- 二 電線は、風、雪又はその組合せによる揺動により短絡するおそれがないように施設すること。

【特別高圧架空電線が建造物等と接近又は交差する場合の支線の施設】（省令第28条、第29条）

第96条 特別高圧架空電線が、建造物、道路（車両及び人の往来がまれであるものを除く。以下この条において同じ。）、横断歩道橋、鉄道、軌道、索道、架空弱電流電線等、低圧若しくは高圧の架空電線又は低圧若しくは高圧の電車線（以下この項において「建造物等」という。）と第2次接近状態に施設される場合又は使用電圧が35,000Vを超える特別高圧架空電線が建造物等と第1次接近状態に施設される場合（建造物の上に施設される場合を除く。）は、特別高圧架空電線路の支持物（鉄塔を除く。以下この条において同じ。）には、建造物等と接近する側の反対側に支線を施設すること。ただし、次の各号のいずれかに該当する場合は、この限りでない。（関連省令第32条第1項）

- 一 特別高圧架空電線路が、建造物等と接近する側の反対側に10度以上の水平角度をなす場合

- 二 特別高圧架空電線路の支持物が、B種鉄筋コンクリート柱又はB種鉄柱であって、常時想定荷重に1.96kNの水平横荷重を加算した荷重に耐えるものである場合
 - 三 特別高圧架空電線路が次のいずれかの場合において、支持物がB種鉄筋コンクリート柱又はB種鉄柱であって、常時想定荷重の1.1倍の荷重に耐えるものであるとき
 - イ 使用電圧が35,000V以下であって、電線が特別高圧絶縁電線であり、かつ、当該特別高圧架空電線路の支持物とこれに隣接する支持物との径間がいずれも75m以下である場合
 - ロ 使用電圧が100,000V未満であって、電線がケーブルである場合
- 2 特別高圧架空電線が、道路、横断歩道橋、鉄道、軌道、索道、架空弱電流電線等、低圧若しくは高圧の架空電線又は低圧若しくは高圧の電車線と交差して、又は建造物の上に施設される場合は、特別高圧架空電線路の支持物には、次の図に示す方向に支線を施設すること。ただし、前項第二号又は第三号に該当する場合は、この限りでない。（関連省令第32条第1項）



一 使用電圧が35,000V以下の特別高圧架空電線が、道路、横断歩道橋、低圧若しくは高圧の架空電線、若しくは低圧若しくは高圧の電車線と交差する場合、又は建造物の上に施設される場合

二 第一号以外の場合において、 $\theta \geq 10$ 度のとき

三 第一号及び第二号以外の場合

— : 特別高圧架空電線

○ : 支持物
→ : 支線

■ : 道路、横断歩道橋、鉄道、軌道、索道、架空弱電流電線等、低圧若しくは高圧の架空電線、低圧若しくは高圧の電車線又は建造物

【35,000Vを超える特別高圧架空電線と建造物との接近】（省令第29条、第48条第2項、第3項）

第97条 使用電圧が35,000Vを超える特別高圧架空電線（以下この条において「特別高圧架空電線」という。）が、建造物に接近して施設される場合における、特別高圧架空電線と建造物の造営材との離隔距離は、97-1表に規定する値以上であること。

97-1表

架空電線の種類	区分	離隔距離
ケーブル	上部造営材の上方	(1.2+c) m
	その他	(0.5+c) m
特別高圧絶縁電線	上部造営材の上方	(2.5+c) m
	人が建造物の外へ手を伸ばす又は身を乗り出すことなどができない部分	(1+c) m
	その他	(1.5+c) m
その他	全て	(3+c) m

(備考) c は、特別高圧架空電線の使用電圧と35,000Vの差を10,000Vで除した値（小数点以下を切り上げる。）に0.15を乗じたもの

2 特別高圧架空電線が、建造物と第1次接近状態に施設される場合は、特別高圧架空電線路を、第3種特別高圧保安

- 工事により施設すること。
- 3 使用電圧が170,000V未満の特別高圧架空電線が、建造物と第2次接近状態に施設される場合は、次の各号によること。
 - 一 建造物は、次に掲げるものでないこと。
 - イ 第175条第1項第一号又は第二号に規定する場所を含むもの
 - ロ 第176条第1項に規定する場所を含むもの
 - ハ 第177条第1項又は第2項に規定する場所を含むもの
 - ニ 第178条第1項に規定する火薬庫
 - 二 建造物の屋根等の、上空から見て大きな面積を占める主要な造営材であって、特別高圧架空電線と第2次接近状態にある部分は、次に適合するものであること。
 - イ 不燃性又は自消性のある難燃性の建築材料により造られたものであること。
 - ロ 金属製の部分に、D種接地工事が施されたものであること。
 - 三 特別高圧架空電線路は、第1種特別高圧保安工事により施設すること。
 - 四 次のいずれかにより施設すること。
 - イ 特別高圧架空電線にアーマロッドを取り付け、かつ、がいしにアークホーンを取り付けること。
 - ロ 特別高圧架空電線路に架空地線を施設し、かつ、特別高圧架空電線にアーマロッドを取り付けること。
 - ハ 特別高圧架空電線路に架空地線を施設し、かつ、がいしにアークホーンを取り付けること。
 - ニ がいしにアークホーンを取り付け、かつ、圧縮型クランプ又はクサビ型クランプを使用して電線を引き留めること。
 - 4 使用電圧が170,000V以上の特別高圧架空電線と建造物との水平距離の計測において、当該建造物側の計測基準点は、当該建造物のうち特別高圧架空電線との水平距離が最も近い部分とすること。ただし、当該建造物の一部に外壁面から張り出した簡易な構造の物件が存在する場合であって、当該物件からの火災により架空電線路の損壊等のおそれがないときは、当該物件を計測基準点とすることを要しない。
 - 5 特別高圧架空電線が建造物の下方に接近する場合は、相互の水平離隔距離は3m以上であること。ただし、特別高圧架空電線にケーブルを使用し、その使用電圧が100,000V未満である場合は、この限りでない。

【35,000Vを超える特別高圧架空電線と道路等との接近又は交差】（省令第29条、第48条第3項）

- 第98条** 使用電圧が35,000Vを超える特別高圧架空電線（以下この条において「特別高圧架空電線」という。）が、道路（車両及び人の往来がまれであるものを除く。以下この条において同じ。）、横断歩道橋、鉄道又は軌道（以下この条において「道路等」という。）と第1次接近状態に施設される場合は、次の各号によること。
- 一 特別高圧架空電線路は、第3種特別高圧保安工事により施設すること。
 - 二 特別高圧架空電線と道路等との離隔距離（路面上又はレール面上の離隔距離を除く。以下この条において同じ。）は、98-1表に規定する値以上であること。

98-1表

使用電圧の区分	離隔距離
35,000V超過	(3+c) m

（備考）*c* は、使用電圧と35,000Vの差を10,000Vで除した値（小数点以下を切り上げる。）に0.15を乗じたもの

- 2 特別高圧架空電線が、道路等と第2次接近状態に施設される場合は、次の各号によること。
 - 一 特別高圧架空電線路は、第2種特別高圧保安工事（特別高圧架空電線が道路と第2次接近状態に施設される場合は、がいし装置に係る部分を除く。）により施設すること。
 - 二 特別高圧架空電線と道路等との離隔距離は、前項第二号の規定に準じること。ただし、ケーブルを使用する使用電圧が100,000V未満の特別高圧架空電線と道路等との水平離隔距離が2m以上である場合は、この限りでない。
 - 三 特別高圧架空電線のうち、道路等との水平距離が3m未満に施設される部分の長さは、連続して100m以下であり、かつ、1径間内における当該部分の長さの合計は、100m以下であること。ただし、使用電圧が600,000V未満の特別高圧架空電線路を第1種特別高圧保安工事により施設する場合は、この限りでない。
- 3 特別高圧架空電線が、道路等の下方に接近して施設される場合は、次の各号によること。

- 一 特別高圧架空電線と道路等との離隔距離は、前条第1項の規定に準じること。
- 二 特別高圧架空電線と道路等との水平離隔距離は、3m以上であること。ただし、特別高圧架空電線にケーブルを使用し、その使用電圧が100,000V未満である場合は、この限りでない。
- 4 特別高圧架空電線が、道路等の上で交差して施設される場合は、次の各号によること。
 - 一 特別高圧架空電線路は、第2種特別高圧保安工事により施設すること。ただし、次のいずれかに該当する場合は、がいし装置に係る第2種特別高圧保安工事を施さないことができる。
 - イ 特別高圧架空電線が道路と交差する場合
 - ロ 特別高圧架空電線と道路等との間に次により保護網を施設する場合
 - (イ) 保護網は、A種接地工事を施した金属製の網状装置とし、堅ろうに支持すること。（関連省令第10条、第11条）
 - (ロ) 保護網を構成する金属線は、その外周及び特別高圧架空電線の直下に施設する金属線には、引張強さ8.01kN以上のもの又は直径5mm以上の硬銅線を使用し、その他の部分に施設する金属線には、引張強さ5.26kN以上のもの又は直径4mm以上の硬銅線を使用すること。（関連省令第6条）
 - (ハ) 保護網を構成する金属線相互の間隔は、縦横各1.5m以下であること。
 - (ニ) 保護網が特別高圧架空電線の外部に張り出す幅は、特別高圧架空電線と保護網との垂直距離の1/2以上であること。ただし、6mを超えることを要しない。
 - 二 特別高圧架空電線のうち、道路等との水平距離が3m未満に施設される部分の長さは、100m以下であること。ただし、使用電圧が600,000V未満の特別高圧架空電線路を第1種特別高圧保安工事により施設する場合は、この限りでない。

【35,000Vを超える特別高圧架空電線と索道との接近又は交差】（省令第29条、第48条第3項）

第99条 使用電圧が35,000Vを超える特別高圧架空電線（以下この条において「特別高圧架空電線」という。）が、索道と接近又は交差して施設される場合における、特別高圧架空電線と索道との離隔距離は、99-1表に規定する値以上であること。

99-1表

使用電圧の区分	電線の種類	離隔距離
35,000Vを超え60,000V以下	ケーブル	1m
	その他	2m
60,000V超過	ケーブル	(1+c) m
	その他	(2+c) m

（備考）c は、使用電圧と60,000Vの差を10,000Vで除した値（小数点以下を切り上げる。）に0.12を乗じたもの

- 2 特別高圧架空電線が、索道と第1次接近状態に施設される場合は、特別高圧架空電線路を第3種特別高圧保安工事により施設すること。
- 3 特別高圧架空電線が、索道と第2次接近状態に施設される場合は、次の各号によること。
 - 一 特別高圧架空電線路は、第2種特別高圧保安工事により施設すること。
 - 二 特別高圧架空電線のうち、索道との水平距離が3m未満に施設される部分の長さは、連続して50m以下であり、かつ、1径間内における当該部分の長さの合計は、50m以下であること。ただし、特別高圧架空電線路を第1種特別高圧保安工事により施設する場合は、この限りでない。
- 4 特別高圧架空電線が、索道の下方に接近して施設される場合は、次の各号のいずれかによること。
 - 一 特別高圧架空電線と索道との水平距離を、索道の支柱の地表上の高さに対応する距離以上とすること。
 - 二 特別高圧架空電線と索道との水平距離が3m以上であり、かつ、索道の支柱の倒壊等の際に、索道が特別高圧架空電線と接触するおそれがない範囲に特別高圧架空電線を施設すること。
 - 三 次により施設すること。
 - イ 特別高圧架空電線と索道との水平距離が、3m以上であること。
 - ロ 特別高圧架空電線がケーブルである場合を除き、特別高圧架空電線の上方に堅ろうな防護装置を設け、かつ、その金属製部分にD種接地工事を施すこと。

- 5 特別高圧架空電線が、索道の上に交差して施設される場合は、次の各号によること。
 - 一 特別高圧架空電線路は、第2種特別高圧保安工事により施設すること。ただし、特別高圧架空電線と索道との間に前条第4項第一号ロの規定に準じて保護網を施設する場合は、がいし装置に係る第2種特別高圧保安工事を施さないことができる。
 - 二 特別高圧架空電線のうち、索道との水平距離が3m未満に施設される部分の長さは、50m以下であること。ただし、特別高圧架空電線路を第1種特別高圧保安工事により施設する場合は、この限りでない。
- 6 特別高圧架空電線が索道の下に交差して施設される場合は、第4項第三号ロの規定に準じるとともに、危険のおそれがないように施設すること。

【35,000Vを超える特別高圧架空電線と低高圧架空電線等若しくは電車線等又はこれらの支持物との接近又は交差】
(省令第28条、第48条第3項)

第100条 使用電圧が35,000Vを超える特別高圧架空電線（以下この条において「特別高圧架空電線」という。）が、低圧若しくは高圧の架空電線又は架空弱電流電線等（以下この条において「低高圧架空電線等」という。）と接近又は交差して施設される場合における、特別高圧架空電線と低高圧架空電線等又はこれらの支持物との離隔距離は、100-1表に規定する値以上であること。

100-1表

特別高圧架空電線の使用電圧の区分	特別高圧架空電線がケーブルであり、かつ、低圧又は高圧の架空電線が絶縁電線又はケーブルである場合	その他の場合
35,000Vを超え60,000V以下	1m	2m
60,000V超過	(1+c) m	(2+c) m

(備考) c は、特別高圧架空電線の使用電圧と60,000Vの差を10,000Vで除した値（小数点以下を切り上げる。）に0.12を乗じたもの

- 2 特別高圧架空電線が、低高圧架空電線等と第1次接近状態に施設される場合は、特別高圧架空電線路を第3種特別高圧保安工事により施設すること。
- 3 特別高圧架空電線が、低高圧架空電線等と第2次接近状態に施設される場合は、次の各号によること。
 - 一 特別高圧架空電線路は、第2種特別高圧保安工事により施設すること。
 - 二 特別高圧架空電線と低高圧架空電線等との水平離隔距離は、2m以上であること。ただし、次のいずれかに該当する場合は、この限りでない。
 - イ 低高圧架空電線等が、引張強さ8.01kN以上のもの又は直径5mm以上の硬銅線若しくはケーブルである場合（関連省令第6条）
 - ロ 架空弱電流電線等を引張強さ3.70kN以上のものでちょう架して施設する場合、又は架空弱電流電線等が径間15m以下の引込線である場合（関連省令第6条）
 - ハ 特別高圧架空電線と低高圧架空電線等との垂直距離が6m以上である場合
 - ニ 低高圧架空電線等の上方に保護網を第9項の規定により施設する場合
 - ホ 特別高圧架空電線がケーブルであり、その使用電圧が100,000V未満である場合
 - 三 特別高圧架空電線のうち、低高圧架空電線等との水平距離が3m未満に施設される部分の長さは、連続して50m以下であり、かつ、1径間内における当該部分の長さの合計は、50m以下であること。ただし、特別高圧架空電線路を第1種特別高圧保安工事により施設する場合は、この限りでない。
- 4 特別高圧架空電線が、低高圧架空電線等の下方に接近して施設される場合は、次の各号のいずれかによること。
 - 一 特別高圧架空電線と低高圧架空電線等との水平距離が、低高圧架空電線等の支持物の地表上の高さに相当する距離より大きいこと。
 - 二 特別高圧架空電線と低高圧架空電線等との水平距離が3m以上であり、かつ、低高圧架空電線等の支持物の倒壊等の際に、低圧若しくは高圧の架空電線路又は架空弱電流電線路等が特別高圧架空電線と接触するおそれがない範囲に特別高圧架空電線を施設すること。
 - 三 次によること。
 - イ 特別高圧架空電線と低高圧架空電線等との水平距離は、3m以上であること。

- ロ 低圧若しくは高圧の架空電線路又は架空弱電流電線路等は、次により施設すること。ただし、使用電圧が100,000V未満の特別高圧架空電線にケーブルを使用する場合は、この限りでない。
- (イ) 低高圧架空電線等には、ケーブルを使用する場合を除き、引張強さ8.01kN以上のもの又は直径5mm以上の硬銅線を使用するとともに、第66条第1項の規定に準じて施設すること。（関連省令第6条）
- (ロ) 低高圧架空電線等の支持物として使用する木柱の風圧荷重に対する安全率は、1.5以上であること。（関連省令第32条第1項）
- (ハ) 低高圧架空電線等の支持物は、高圧架空電線路の支持物に係る第59条（第1項第一号の風圧荷重に対する安全率を除く。）、第60条及び第62条の規定に準じて施設すること。（関連省令第32条第1項）
- (ニ) 低圧若しくは高圧の架空電線路又は架空弱電流電線路等の径間は、支持物に木柱又は、A種鉄筋コンクリート柱若しくはA種鉄柱（架空弱電流電線路等にあつては、これらに準ずるもの）を使用する場合は100m以下、B種鉄筋コンクリート柱又はB種鉄柱（架空弱電流電線路等にあつては、これらに準ずるもの）を使用する場合は150m以下であること。（関連省令第32条第1項）
- (ホ) 低圧若しくは高圧の架空電線路又は架空弱電流電線路等には、第96条第1項の規定に準じて支線を施設すること。（関連省令第32条第1項）
- 5 特別高圧架空電線が、低高圧架空電線等と交差して施設される場合は、特別高圧架空電線を低高圧架空電線等の上に施設するとともに、次の各号によること。
- 一 特別高圧架空電線路は、第2種特別高圧保安工事により施設すること。ただし、特別高圧架空電線と低高圧架空電線等との間に保護網を第9項の規定により施設する場合は、がいし装置に係る第2種特別高圧保安工事を施さないことができる。
- 二 特別高圧架空電線の両外線の直下部に、D種接地工事を施した引張強さ8.01kN以上の金属線又は直径5mm以上の硬銅線を低高圧架空電線等と0.6m以上の離隔距離を保持して施設すること。ただし、次のいずれかに該当する場合は、この限りでない。（関連省令第6条）
- イ 低高圧架空電線等（垂直に2以上ある場合は、最上部のもの）が引張強さ8.01kN以上のもの若しくは直径5mm以上の硬銅線又はケーブルである場合
- ロ 架空弱電流電線等が通信用ケーブル又は光ファイバケーブルである場合
- ハ 架空弱電流電線（垂直に2以上ある場合は、最上部のもの）を引張強さ3.70kN以上のものでちょう架して施設する場合、又は架空弱電流電線が径間15m以下の引込線である場合
- ニ 特別高圧架空電線と低高圧架空電線等との垂直距離が6m以上である場合
- ホ 特別高圧架空電線と低高圧架空電線等との間に保護網を第9項の規定により施設する場合
- ヘ 特別高圧架空電線がケーブルであり、その使用電圧が100,000V未満である場合
- 三 特別高圧架空電線のうち、低高圧架空電線等との水平距離が3m未満に施設される部分の長さは、50m以下であること。ただし、特別高圧架空電線路を第1種特別高圧保安工事により施設する場合は、この限りでない。
- 6 次の各号のいずれかに該当する場合は、前項の規定によらず、特別高圧架空電線を低高圧架空電線等の下に交差して施設することができる。
- 一 架空弱電流電線等が、架空地線を利用して施設する光ファイバケーブル又は特別高圧架空ケーブルに複合された光ファイバケーブルである場合
- 二 特別高圧架空電線がケーブルであり、その使用電圧が100,000V未満である場合
- 7 低高圧架空電線等が、次の各号のいずれかのものである場合は、第2項、第3項及び第5項の規定によらないことができる。
- 一 第24条第1項の規定により電路の一部に接地工事を施した低圧架空電線
- 二 特別高圧架空電線路の支持物において、特別高圧架空電線の上方に施設する低圧の機械器具に接続する低圧架空電線
- 三 電力保安通信線であつて、特別高圧架空電線路の支持物に施設するもの及びこれに直接接続するもの
- 8 特別高圧架空電線が、低圧又は高圧の電車線と接近又は交差する場合は、第1項、第2項、第3項及び第5項の規定に準じること。
- 9 第3項第二号ニ並びに第5項第一号ただし書及び第二号ホの規定における保護網は、次の各号によること。
- 一 保護網は、A種接地工事を施した金属製の網状装置とし、堅ろうに支持すること。（関連省令第10条、第11条）

- 二 保護網の外周及び特別高圧架空電線の直下に施設する金属線には、引張強さ8.01kN以上のもの又は直径5mm以上の硬銅線を使用すること。（関連省令第6条）
- 三 保護網の前号に規定する以外の部分に施設する金属線には、引張強さ5.26kN以上のもの又は直径4mm以上の硬銅線を使用すること。（関連省令第6条）
- 四 保護網を構成する金属線相互の間隔は、縦横各1.5m以下であること。ただし、特別高圧架空電線が低高圧架空電線等と45度を超える水平角度で交差する場合における、特別高圧架空電線と同一方向の金属線については、その外周に施設する金属線及び特別高圧架空電線の両外線の直下に施設する金属線（外周に施設する金属線との間隔が1.5mを超えるものに限る。）以外のものは、施設することを要しない。
- 五 保護網と低高圧架空電線等との垂直離隔距離は、0.6m以上であること。
- 六 保護網が低高圧架空電線等の外部に張り出す幅は、低高圧架空電線等と保護網との垂直距離の1/2以上であること。
- 七 保護網が特別高圧架空電線の外部に張り出す幅は、特別高圧架空電線と保護網との垂直距離の1/2以上であること。ただし、6mを超えることを要しない。

【特別高圧架空電線相互の接近又は交差】（省令第28条）

第101条 特別高圧架空電線が、他の特別高圧架空電線又はその支持物若しくは架空地線と接近又は交差する場合における、相互の離隔距離は、101-1表に規定する値以上であること。

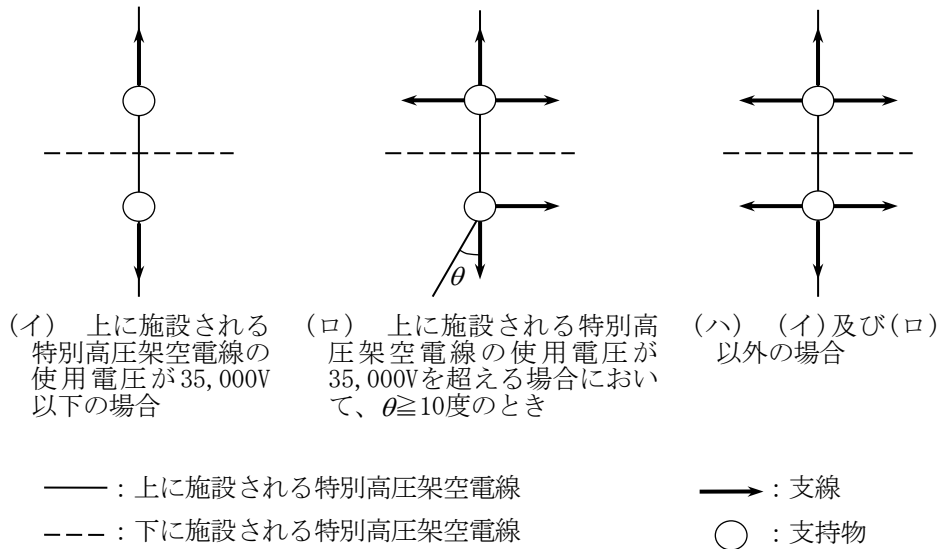
101-1表

特別高圧架空電線	他の特別高圧架空電線								他の特別高圧架空電線路の支持物又は架空地線
	35,000V以下			35,000Vを超え 60,000V以下		60,000V超過			
	電線の種類	ケーブル	特別高圧絶縁電線	その他	ケーブル	その他	ケーブル		
35,000V以下	ケーブル	0.5m	0.5m	2m	1m	2m	(1+c)m	(2+c)m	0.5m
	特別高圧絶縁電線	0.5m	1m	2m	2m		(2+c)m		1m
	その他	2m					(2+c)m		2m
35,000Vを超え 60,000V以下	ケーブル	1m	2m		1m	2m	(1+c)m	(2+c)m	1m
	その他	2m					(2+c)m		2m
60,000V超過	ケーブル	(1+c)m	(2+c)m		(1+c)m	(2+c)m	(1+c)m	(2+c)m	(1+c)m
	その他	(2+c)m							

（備考）*c* は、使用電圧と60,000Vの差を10,000Vで除した値（小数点以下を切り上げる。）に0.12を乗じたもの

- 2 特別高圧架空電線が、他の特別高圧架空電線と接近又は交差する場合は、次の各号によること。
 - 一 上方又は側方に施設される特別高圧架空電線路は、第3種特別高圧保安工事により施設すること。
 - 二 上方又は側方に施設される特別高圧架空電線路の支持物として使用する木柱、鉄筋コンクリート柱又は鉄柱は、次のいずれかによること。
 - イ B種鉄筋コンクリート柱又はB種鉄柱であって、常時想定荷重に1.96kNの水平横荷重を加算した荷重に耐えるものであること。（関連省令第32条第1項）
 - ロ 特別高圧架空電線が他の特別高圧架空電線と接近する場合は、他の特別高圧架空電線路に接近する側の反対側に支線を施設すること。ただし、上方又は側方に施設される特別高圧架空電線路が、次のいずれかに該当する場合は、この限りでない。
 - （イ） 他の特別高圧架空電線路と接近する側の反対側に10度以上の水平角度をなす場合
 - （ロ） 使用電圧が、35,000V以下である場合
 - ハ 特別高圧架空電線が他の特別高圧架空電線と交差する場合は、上に施設する特別高圧電線路の支持物の次

の図に示す方向に支線を施設すること。



3 特別高圧架空電線が、第108条の規定により施設する特別高圧架空電線路の電線と接近又は交差して施設される場合は、第100条又は第106条の高圧架空電線との接近又は交差に係る規定に準じて施設すること。

【35,000Vを超える特別高圧架空電線と他の工作物との接近又は交差】（省令第29条、第48条第3項）

第102条 使用電圧が35,000Vを超える特別高圧架空電線（以下この条において「特別高圧架空電線」という。）が、建造物、道路（車両及び人の往来がまれであるものを除く。）、横断歩道橋、鉄道、軌道、索道、架空弱電流電線路等、低圧又は高圧の架空電線路、低圧又は高圧の電車線路及び他の特別高圧架空電線路以外の工作物（以下この条において「他の工作物」という。）と接近又は交差して施設される場合における、特別高圧架空電線と他の工作物との離隔距離は、102-1表に規定する値以上であること。

102-1表

特別高圧架空電線の使用電圧の区分	上部造営材の上方以外で、電線がケーブルである場合	その他の場合
35,000Vを超え60,000V以下	1m	2m
60,000V超過	(1+c) m	(2+c) m

(備考) c は、特別高圧架空電線の使用電圧と60,000Vの差を10,000Vで除した値（小数点以下を切り上げる。）に0.12を乗じたもの

- 特別高圧架空電線が、他の工作物と第1次接近状態に施設される場合において、特別高圧架空電線路の電線の切断、支持物の倒壊等の際に、特別高圧架空電線が他の工作物に接触することにより人に危険を及ぼすおそれがあるときは、特別高圧架空電線路を第3種特別高圧保安工事により施設すること。
- 特別高圧架空電線路が、他の工作物と第2次接近状態に施設される場合又は他の工作物の上に交差して施設される場合において、特別高圧架空電線路の電線の切断、支持物の倒壊等の際に、特別高圧架空電線が他の工作物に接触することにより人に危険を及ぼすおそれがあるときは、特別高圧架空電線路を第2種特別高圧保安工事により施設すること。
- 特別高圧架空電線が他の工作物の下方に接近して施設される場合は、特別高圧架空電線と他の工作物との水平離隔距離は、3m以上であること。ただし、使用電圧が100,000V未満の特別高圧架空電線路の電線にケーブルを使用する場合は、この限りでない。

【35,000Vを超える特別高圧架空電線と植物との接近】（省令第29条）

第103条 使用電圧が35,000Vを超える特別高圧架空電線と植物との離隔距離は、103-1表に規定する値以上であること。ただし、ケーブルを使用する使用電圧が100,000V未満の特別高圧架空電線を植物に接触しないように施設する場合は、この限りでない。

103-1表

使用電圧の区分	離隔距離
35,000Vを超え60,000V以下	2m
60,000V超過	(2+c) m

(備考) c は、使用電圧と60,000Vの差を10,000Vで除した値（小数点以下を切り上げる。）に0.12を乗じたもの

【35,000Vを超える特別高圧架空電線と低高圧架空電線等との併架】（省令第28条、第31条第1項）

第104条 使用電圧が35,000Vを超え100,000V未満の特別高圧架空電線と低圧又は高圧の架空電線とを同一支持物に施設する場合は、第3項に規定する場合を除き、次の各号によること。

- 一 特別高圧架空電線と低圧又は高圧の架空電線との離隔距離は、104-1表に規定する値以上であること。

104-1表

特別高圧架空電線の種類	低圧又は高圧の架空電線の種類	離隔距離
ケーブル	絶縁電線又はケーブルを使用する低圧架空電線	1m
	高圧絶縁電線又はケーブルを使用する高圧架空電線	
	上記以外	2m
ケーブル以外	全て	2m

二 特別高圧架空電線路は、次によること。

イ 第2種特別高圧保安工事により施設すること。

ロ 電線は、ケーブル又は引張強さ21.67kN以上のより線若しくは断面積55mm²以上の硬銅より線であること。
（関連省令第6条）

三 低圧又は高圧の架空電線路は、次によること。

イ 電線は、次のいずれかのものであること。（関連省令第6条）

(イ) ケーブル

(ロ) 直径3.5mm以上の銅覆鋼線

(ハ) 架空電線路の径間が50m以下の場合、引張強さ5.26kN以上のもの又は直径4mm以上の硬銅線

(ニ) 架空電線路の径間が50mを超える場合は、引張強さ8.01kN以上のもの又は直径5mm以上の硬銅線

ロ 低圧又は高圧の架空電線は、次のいずれかに該当するものであること。

(イ) 特別高圧架空電線と同一支持物に施設される部分に、次により接地工事を施した低圧架空電線（関連省令第10条、第11条）

(1) 接地抵抗値は、10Ω以下であること。

(2) 接地線は、引張強さ2.46kN以上の容易に腐食し難い金属線又は直径4mm以上の軟銅線であつて、故障の際に流れる電流を安全に通じることができるものであること。

(3) 接地線は、第17条第1項第三号の規定に準じて施設すること。

(ロ) 第24条第1項の規定により接地工事(第17条第2項第一号の規定により計算した値が10を超える場合は、接地抵抗値が10Ω以下のものに限る。)を施した低圧架空電線

(ハ) 第25条第1項の規定により施設した高圧架空電線

(ニ) 直流単線式電気鉄道用架空電線その他の大地から絶縁されていない電路に接続されている低圧又は高圧の架空電線

ハ 特別高圧架空電線路が、次のいずれかのものである場合は、ロの規定によらないことができる。

(イ) 電線に特別高圧絶縁電線を使用するとともに、第88条第1項第二号の規定に準じて施設するもの

(ロ) 電線にケーブルを使用するもの

2 使用電圧が100,000V以上の特別高圧架空電線と低圧又は高圧の架空電線とは、次項に規定する場合を除き、同一支持物に施設しないこと。

3 使用電圧が35,000Vを超える特別高圧架空電線と特別高圧架空電線路の支持物に施設する低圧の電気機械器具に接続する低圧架空電線とを同一支持物に施設する場合は、次の各号によること。

- 一 特別高圧架空電線を低圧架空電線の上に、別個の腕金類に施設すること。ただし、特別高圧架空電線がケー

ブルである場合であつて、低圧架空電線が絶縁電線又はケーブルであるときは、この限りでない。

二 低圧架空電線は、第1項第三号イの規定に準じること。

三 特別高圧架空電線と低圧架空電線との離隔距離は、104-2表に規定する値以上であること。

104-2表

特別高圧架空電線の使用電圧の区分	特別高圧架空電線の種類	離隔距離
35,000Vを超え60,000V以下	ケーブル	1m
	その他	2m
60,000V超過	ケーブル	(1+c) m
	その他	(2+c) m

(備考) c は、特別高圧架空電線の使用電圧と60,000Vの差を10,000Vで除した値(小数点以下を切り上げる。)に0.12を乗じたもの

4 使用電圧が35,000Vを超える特別高圧架空電線と低圧又は高圧の電車線とを同一支持物に施設する場合は、第1項及び第2項の規定に準じること。

【35,000Vを超える特別高圧架空電線と架空弱電流電線等との共架】 (省令第28条)

第105条 使用電圧が35,000Vを超える特別高圧架空電線と架空弱電流電線等(電力保安通信線及び電気鉄道の専用敷地内に施設する電気鉄道用の通信線を除く。以下この条において同じ。)とは、次の各号に適合する場合を除き、同一の支持物に施設しないこと。

一 架空弱電流電線等は、架空地線を利用して施設する光ファイバケーブルであること。

二 架空弱電流電線等は、第137条第1項第一号、第三号及び第四号の規定に準じて施設されたものであること。

【35,000V以下の特別高圧架空電線と工作物等との接近又は交差】 (省令第28条、第29条、第48条第3項)

第106条 使用電圧が35,000V以下の特別高圧架空電線(以下この条において「特別高圧架空電線」という。)が、建造物と接近又は交差して施設される場合は、次の各号によること。

一 特別高圧架空電線と建造物の造営材との離隔距離は、106-1表に規定する値以上であること。

106-1表

架空電線の種類	区分	離隔距離
ケーブル	上部造営材の上方	1.2m
	その他	0.5m
特別高圧絶縁電線	上部造営材の上方	2.5m
	人が建造物の外へ手を伸ばす又は身を乗り出すことなどができない部分	1m
	その他	1.5m
その他	全て	3m

二 特別高圧架空電線が建造物と第1次接近状態に施設される場合は、特別高圧架空電線路を第3種特別高圧保安工事により施設すること。

三 特別高圧架空電線が建造物と第2次接近状態に施設される場合は、特別高圧架空電線路を第2種特別高圧保安工事により施設すること。

四 特別高圧架空電線が、建造物の下方に接近して施設される場合は、相互の水平離隔距離は3m以上であること。

ただし、特別高圧架空電線に特別高圧絶縁電線又はケーブルを使用する場合は、この限りでない。

五 特別高圧架空電線が、建造物に施設される簡易な突き出し看板その他の人が上部に乗るおそれがない造営材と接近する場合において、次により施設する場合は、特別高圧架空電線と当該造営材との離隔距離は、106-1表によらないことができる。

イ 電線は、特別高圧絶縁電線又はケーブルであること。

ロ 電線を特別高圧防護具により防護すること。

ハ 電線が、当該造営材に接触しないように施設すること。

- 2 特別高圧架空電線が道路（車両及び人の往来がまれであるものを除く。以下この条において同じ。）と横断歩道橋、鉄道又は軌道（以下この項において「道路等」という。）と接近又は交差して施設される場合は、次の各号によること。
- 一 特別高圧架空電線が、道路等と第1次接近状態に施設される場合は、特別高圧架空電線路を第3種特別高圧保安工事により施設すること。
 - 二 特別高圧架空電線が、道路等と第2次接近状態に施設される場合は、次によること。
 - イ 特別高圧架空電線路は、第2種特別高圧保安工事（特別高圧架空電線が道路と第2次接近状態に施設される場合は、がいし装置に係る部分を除く。）により施設すること。
 - ロ 特別高圧架空電線と道路等との離隔距離（路面上又はレール面上の離隔距離を除く。以下この項において同じ。）は、3m以上であること。ただし、次のいずれかに該当する場合はこの限りでない。
 - （イ） 特別高圧架空電線が特別高圧絶縁電線である場合において、道路等との水平離隔距離が、1.5m以上であるとき
 - （ロ） 特別高圧架空電線がケーブルである場合において、道路等との水平離隔距離が、1.2m以上であるとき
 - ハ 特別高圧架空電線のうち、道路等との水平距離が3m未満に施設される部分の長さは、連続して100m以下であり、かつ、1径間内における当該部分の長さの合計は、100m以下であること。ただし、特別高圧架空電線路を第2種特別高圧保安工事により施設する場合は、この限りでない。
 - 三 特別高圧架空電線が、道路等の下方に接近して施設される場合は、次によること。
 - イ 特別高圧架空電線と道路等との離隔距離は、前項第一号の規定に準じること。
 - ロ 特別高圧架空電線と道路等との水平離隔距離は、3m以上であること。ただし、特別高圧架空電線に特別高圧絶縁電線又はケーブルを使用する場合は、この限りでない。
 - 四 特別高圧架空電線が、道路等の上に交差して施設される場合は、特別高圧架空電線路を第2種特別高圧保安工事により施設すること。ただし、第98条第4項第一号イ又はロの規定に該当する場合は、がいし装置に係る第2種特別高圧保安工事を施さないことができる。
- 3 特別高圧架空電線が、索道と接近又は交差して施設される場合は、次の各号によること。
- 一 特別高圧架空電線と索道との離隔距離は、106-2表に規定する値以上であること。

106-2表

特別高圧架空電線の種類	離隔距離
ケーブル	0.5m
特別高圧絶縁電線	1m
その他	2m

- 二 特別高圧架空電線が索道と第1次接近状態に施設される場合は、特別高圧架空電線路を第3種特別高圧保安工事により施設すること。
- 三 特別高圧架空電線が索道と第2次接近状態に施設される場合は、特別高圧架空電線路を第2種特別高圧保安工事により施設すること。
- 四 特別高圧架空電線が、索道の下方に接近して施設される場合は、次のいずれかによること。
 - イ 特別高圧架空電線と索道との水平距離を、索道の支柱の地表上の高さに相当する距離以上とすること。
 - ロ 特別高圧架空電線と索道との水平距離が3m以上であり、かつ、索道の支柱の倒壊等の際に、索道が特別高圧架空電線と接触するおそれがない範囲に特別高圧架空電線を施設すること。
 - ハ 次により施設すること。
 - （イ） 特別高圧架空電線と索道との水平距離が、3m以上であること。
 - （ロ） 特別高圧架空電線がケーブルである場合を除き、特別高圧架空電線の上方に堅ろうな防護装置を設け、かつ、その金属製部分にD種接地工事を施すこと。（関連省令第10条、第11条）
- 五 特別高圧架空電線が、索道の上に交差して施設される場合は、特別高圧架空電線路を第2種特別高圧保安工事により施設すること。ただし、特別高圧架空電線と索道との間に、第98条第4項第一号ロの規定に準じて保護網を施設する場合は、がいし装置に係る第2種特別高圧保安工事を施さないことができる。
- 六 特別高圧架空電線が索道の下に交差して施設される場合は、第四号ハ(ロ)の規定に準じるとともに、危険の

おそれがないように施設すること。

4 特別高圧架空電線が、低圧若しくは高圧の架空電線、架空弱電流電線等（以下この項において「低高圧架空電線等」という。）、低圧若しくは高圧の電車線又はこれらの支持物と接近又は交差して施設される場合は、次の各号によること。

一 特別高圧架空電線と、低高圧架空電線等、低圧若しくは高圧の電車線又はこれらの支持物との離隔距離は、106-3表に規定する値以上であること。

106-3表

特別高圧架空電線の種類	低圧架空電線の種類		高圧架空電線	架空弱電流電線等	低圧又は高圧の電車線	低高圧架空電線等又は低圧若しくは高圧の電車線等の支持物
	絶縁電線又はケーブル	その他				
ケーブル	0.5m	1.2m	0.5m	0.5m	1.2m	0.5m
特別高圧絶縁電線	1m	1.5m	1m	1m	1.5m	1m
その他	2m	2m	2m	2m	2m	2m

二 特別高圧架空電線が、低高圧架空電線等と第1次接近状態に施設される場合は、特別高圧架空電線路を第3種特別高圧保安工事により施設すること。

三 特別高圧架空電線が、低高圧架空電線等と第2次接近状態に施設される場合は、次により施設すること。

イ 特別高圧架空電線路は、第2種特別高圧保安工事により施設すること。ただし、特別高圧架空電線と低高圧架空電線等との間に、第100条第9項の規定に準じて保護網を施設する場合は、がいし装置に係る第2種特別高圧保安工事を施さないことができる。

ロ 特別高圧架空電線と低高圧架空電線等との水平離隔距離は、2m以上であること。ただし、次のいずれかに該当する場合は、この限りでない。

(イ) 第100条第3項第二号イからニまでの規定のいずれかに該当する場合

(ロ) 特別高圧架空電線が、特別高圧絶縁電線又はケーブルである場合

ハ 特別高圧架空電線のうち、低高圧架空電線等との水平距離が3m未満に施設される部分の長さは、連続して50m以下であり、かつ、1径間内における当該部分の長さの合計は、50m以下であること。ただし、特別高圧架空電線路を第2種特別高圧保安工事により施設する場合は、この限りでない。

四 特別高圧架空電線が、低高圧架空電線等の下方に接近して施設される場合は、第100条第4項各号のいずれかによること。

五 特別高圧架空電線が、低高圧架空電線等と交差して施設される場合は、特別高圧架空電線を低高圧架空電線等の上に、次により施設すること。

イ 特別高圧架空電線路は、第2種特別高圧保安工事により施設すること。ただし、特別高圧架空電線と低高圧架空電線等との間に第100条第9項の規定に準じて保護網を施設する場合は、がいし装置に係る第2種特別高圧保安工事を施さないことができる。

ロ 特別高圧架空電線の両外線の直下部に、D種接地工事を施した引張強さ8.01kN以上の金属線又は直径5mm以上の硬銅線を低高圧架空電線等と0.6m以上の離隔距離を保持して施設すること。ただし、次のいずれかに該当する場合は、この限りでない。（関連省令第6条、第10条、第11条）

(イ) 第100条第5項第二号イからホまでのいずれかに該当する場合

(ロ) 特別高圧架空電線が、特別高圧絶縁電線又はケーブルである場合

六 次のいずれかに該当する場合は、前号の規定によらず、特別高圧架空電線を低高圧架空電線等の下に交差して施設することができる。

イ 架空弱電流電線等が、架空地線を利用して施設する光ファイバケーブル又は特別高圧架空ケーブルに複合された光ファイバケーブルである場合

ロ 特別高圧架空電線が、ケーブルである場合

ハ 第100条第4項第三号ロの規定に準じるほか、特別高圧架空電線の上方に堅ろうな防護装置を設け、かつ、その金属製部分にD種接地工事を施す場合

七 低高圧架空電線等が、次のいずれかのものである場合は、第二号、第三号及び第五号の規定によらないこと

ができる。

イ 第24条第1項の規定により電路の一部に接地工事を施した低圧架空電線

ロ 特別高圧架空電線路の支持物において、特別高圧架空電線の上方に施設する低圧の機械器具に接続する低圧架空電線

ハ 電力保安通信線であって、特別高圧架空電線路の支持物に施設するもの及びこれに直接接続するもの

八 特別高圧架空電線が、低圧又は高圧の電車線と接近又は交差して施設される場合は、第二号、第三号及び第五号の規定に準じること。

5 特別高圧架空電線が建造物、道路、横断歩道橋、鉄道、軌道、索道、架空弱電流電線路等、低圧又は高圧の架空電線路、低圧又は高圧の電車線路及び他の特別高圧架空電線路以外の工作物（以下この項において「他の工作物」という。）と接近又は交差して施設される場合は、次の各号によること。

一 特別高圧架空電線と他の工作物との離隔距離は、106-4表に規定する値以上であること。

106-4表

特別高圧架空電線の種類	区分	離隔距離
ケーブル	上部造営材の上方	1.2m
	その他	0.5m
特別高圧絶縁電線	上部造営材の上方	2m
	その他	1m
その他	全て	2m

二 特別高圧架空電線が、他の工作物と第1次接近状態に施設される場合において、特別高圧架空電線路の電線の切断、支持物の倒壊等の際に、特別高圧架空電線が他の工作物に接触することにより人に危険を及ぼすおそれがあるときは、特別高圧架空電線路を第3種特別高圧保安工事により施設すること。

三 特別高圧架空電線路が、他の工作物と第2次接近状態に施設される場合又は他の工作物の上に交差して施設される場合において、特別高圧架空電線路の電線の切断、支持物の倒壊等の際に、特別高圧架空電線が他の工作物に接触することにより人に危険を及ぼすおそれがあるときは、特別高圧架空電線路を第2種特別高圧保安工事により施設すること。

四 特別高圧架空電線が他の工作物の下方に接近して施設される場合は、特別高圧架空電線と他の工作物との水平離隔距離は、3m以上であること。ただし、電線に特別高圧絶縁電線又はケーブルを使用する場合は、この限りでない。

五 特別高圧架空電線が、造営物に施設される簡易な突き出し看板その他の人が上部に乗るおそれがない造営材又は造営物以外の工作物と接近する場合において、次により施設する場合は、特別高圧架空電線と当該造営材又は工作物との離隔距離は、106-4表によらないことができる。

イ 電線は、特別高圧絶縁電線又はケーブルであること。

ロ 電線を特別高圧防護具により防護すること。

ハ 電線が、当該造営材又は工作物に接触しないように施設すること。

6 特別高圧架空電線と植物との離隔距離は、106-5表によること。ただし、特別高圧の架空電線にケーブルを使用し、かつ、日本電気技術規格委員会規格 JESC E2020（2016）「耐摩耗性能を有する『ケーブル用防護具』の構造及び試験方法」の「2. 技術的規定」に適合する防護具に収めて施設する場合は、この限りでない。

106-5表

特別高圧架空電線の種類	離隔距離
特別高圧絶縁電線又はケーブル	接触しないこと
高圧絶縁電線	0.5m以上
その他	2m以上

【35,000V以下の特別高圧架空電線と低高圧架空電線等との併架又は共架】（省令第28条、第31条第1項）

第107条 使用電圧が35,000V以下の特別高圧架空電線（以下この条において「特別高圧架空電線」という。）と低圧又は高圧の架空電線とを同一支持物に施設する場合は、次の各号によること。

- 一 特別高圧架空電線を低圧又は高圧の架空電線の上に、別個の腕金類に施設すること。ただし、特別高圧架空電線がケーブルであり、かつ、低圧又は高圧の架空電線が絶縁電線又はケーブルであるときは、この限りでない。
- 二 特別高圧架空電線と、低圧又は高圧の架空電線との離隔距離は、107-1表に規定する値以上であること。

107-1表

特別高圧架空電線の種類	低圧又は高圧の架空電線	離隔距離
ケーブル	絶縁電線又はケーブルを使用する低圧架空電線	0.5m
	特別高圧架空電線路の支持物に施設する低圧の電気機械器具に接続する低圧架空電線	
	特別高圧絶縁電線、高圧絶縁電線又はケーブルを使用する高圧架空電線	
その他	全て	1.2m

三 低圧又は高圧の架空電線路は、次によること。

イ 電線は、次のいずれかのものであること。（関連省令第6条）

(イ) ケーブル

(ロ) 直径3.5mm以上の銅覆鋼線

(ハ) 架空電線路の径間が50m以下の場合、引張強さ5.26kN以上のもの又は直径4mm以上の硬銅線

(ニ) 架空電線路の径間が50mを超える場合は、引張強さ8.01kN以上のもの又は直径5mm以上の硬銅線

ロ 低圧又は高圧の架空電線は、次のいずれかに該当するものであること。

(イ) 特別高圧架空電線と同一支持物に施設される部分に、次により接地工事を施した低圧架空電線（関連省令第10条、第11条）

(1) 接地抵抗値は、10Ω以下であること。

(2) 接地線は、引張強さ2.46kN以上の容易に腐食し難い金属線又は直径4mm以上の軟銅線であって、故障の際に流れる電流を安全に通じることができるものであること。

(3) 接地線は、第17条第1項第三号の規定に準じて施設すること。

(ロ) 第24条第1項の規定により接地工事(第17条第2項第一号の規定により計算した値が10を超える場合は、接地抵抗値が10Ω以下のものに限る。)を施した低圧架空電線（関連省令第10条、第11条）

(ハ) 第25条第1項の規定により施設した高圧架空電線

(ニ) 直流単線式電気鉄道用架空電線その他の大地から絶縁されていない電路に接続されている低圧又は高圧の架空電線

(ホ) 特別高圧架空電線路の支持物に施設する低圧の電気機械器具に接続する低圧架空電線

ハ 特別高圧架空電線路が、次のいずれかのものである場合は、ロの規定によらないことができる。

(イ) 電線に特別高圧絶縁電線を使用するとともに、第88条第1項第二号の規定に準じて施設するもの

(ロ) 電線にケーブルを使用するもの

2 特別高圧架空電線と低圧又は高圧の電車線とを同一支持物に施設する場合は、前項の規定に準じること。

3 特別高圧架空電線と架空弱電流電線等(電力保安通信線及び電気鉄道の専用敷地内に施設する電気鉄道用の通信線を除く。以下この項において同じ。)とを同一の支持物に施設する場合は、次の各号によること。

一 特別高圧架空電線路は、第2種特別高圧保安工事により施設すること。

二 特別高圧架空電線は、架空弱電流電線等の上とし、別個の腕金類に施設すること。

三 特別高圧架空電線は、ケーブルである場合を除き、引張強さ21.67kN以上のより線又は断面積が55mm²以上の硬銅より線であること。（関連省令第6条）

四 特別高圧架空電線と架空弱電流電線等との離隔距離は、次に掲げる値以上であること。

イ 特別高圧架空電線がケーブルである場合は、0.5m

ロ 特別高圧架空電線がケーブル以外のものである場合は、2m

五 架空弱電流電線は、金属製の電氣的遮へい層を有する通信用ケーブルであること。ただし、次のいずれかに該当する場合はこの限りでない。

イ 特別高圧架空電線がケーブルである場合

ロ 架空弱電流電線路の管理者の承諾を得た場合において、特別高圧架空電線路が、電線に特別高圧絶縁電線

を使用するとともに、第88条第1項第二号の規定に準じて施設するものであるとき

- 六 特別高圧架空電線路における支持物の長さの方向に施設される電線であつて、架空弱電流電線等の施設者が施設したものの2m上部から最下部までに施設される部分は、ケーブルであること。
- 七 特別高圧架空電線路の接地線には、絶縁電線又はケーブルを使用し、かつ、特別高圧架空電線路の接地線及び接地極と架空弱電流電線路等の接地線及び接地極とは、それぞれ別個に施設すること。（関連省令第11条）
- 八 特別高圧架空電線路の支持物は、当該電線路の工事、維持及び運用に支障を及ぼすおそれがないように施設すること。

【15,000V以下の特別高圧架空電線路の施設】（省令第6条、第20条、第28条、第29条、第31条第1項、第40条）

第108条 使用電圧が15,000V以下の特別高圧架空電線路を次の各号により施設する場合は、第84条、第88条、第89条、第91条第2項、第92条、第96条、第101条、第106条及び第107条の規定によらないことができる。

- 一 特別高圧架空電線路は、中性点接地式であり、かつ、電路に地絡を生じた場合に2秒以内に自動的に電路を遮断する装置を有するものであること。（関連省令第15条）
- 二 特別高圧架空電線は、次のいずれかのものであること。
 - イ ケーブル
 - ロ 引張強さ8.01kN以上のもの又は直径5mm以上の硬銅線を使用する、高圧絶縁電線又は特別高圧絶縁電線
- 三 高圧架空電線路に係る第71条から第78条までの規定に準じて施設すること。
- 四 特別高圧架空電線と低圧又は高圧の架空電線とを同一支持物に施設する場合は、次によること。
 - イ 特別高圧架空電線を低圧又は高圧の架空電線の上に、別個の腕金類に施設すること。
 - ロ 特別高圧架空電線と低圧又は高圧の架空電線との離隔距離は、108-1表に規定する値以上であること。ただし、かど柱、分岐柱等で混触するおそれがないように施設する場合は、この限りでない。

108-1表

特別高圧架空電線の種類	低圧又は高圧の架空電線	離隔距離
ケーブル	絶縁電線又はケーブルを使用する低圧架空電線	0.5m
	高圧絶縁電線、特別高圧絶縁電線又はケーブルを使用する高圧架空電線	
その他	全て	0.75m

- 五 特別高圧架空電線は、平時吹いている風等により植物に接触しないように施設すること。

【特別高圧架空電線路の支持物に施設する低圧の機械器具等の施設】（省令第31条第2項）

第109条 特別高圧架空電線路（第108条に規定する特別高圧架空電線路を除く。）の支持物において、特別高圧架空電線の上方に低圧の機械器具を施設する場合は、特別高圧架空電線がケーブルである場合を除き、次の各号によること。

- 一 低圧の機械器具に接続する電路には、他の負荷を接続しないこと。
- 二 前号の電路と他の電路とを変圧器により結合する場合は、絶縁変圧器を使用すること。
- 三 前号の絶縁変圧器の負荷側の1端子又は中性点にはA種接地工事を施すこと。（関連省令第10条、第11条）
- 四 低圧機械器具の金属製外箱にはD種接地工事を施すこと。（関連省令第10条、第11条）

第5節 屋側電線路、屋上電線路、架空引込線及び接続引込線

【低圧屋側電線路の施設】（省令第20条、第28条、第29条、第30条、第37条）

第110条 低圧屋側電線路（低圧の引込線及び接続引込線の屋側部分を除く。以下この節において同じ。）は、次の各号のいずれかに該当する場合に限り、施設することができる。

- 一 1構内又は同一基礎構造物及びこれに構築された複数の建物並びに構造的に一体化した1つの建物（以下この条において「1構内等」という。）に施設する電線路の全部又は一部として施設する場合
 - 二 1構内等専用の電線路中、その構内等に施設する部分の全部又は一部として施設する場合
- 2 低圧屋側電線路は、次の各号のいずれかにより施設すること。

- 一 がいし引き工事により、次に適合するように施設すること。
- イ 展開した場所に施設し、簡易接触防護措置を施すこと。
- ロ 第145条第1項の規定に準じて施設すること。
- ハ 電線は、110-1表の左欄に掲げるものであること。
- ニ 電線の種類に応じ、電線相互の間隔、電線とその低圧屋側電線路を施設する造営材との離隔距離は、110-1表に規定する値以上とし、支持点間の距離は、110-1表に規定する値以下であること。

110-1表

電線の種類		電線相互の間隔	電線と造営材との離隔距離	支持点間の距離
引込用ビニル絶縁電線又は引込用ポリエチレン絶縁電線	直径2mmの軟銅線と同等以上の強さ及び太さのもの	—	3cm	2m
			30cm	15m
屋外用ビニル絶縁電線	引張強さ1.38kN以上のもの又は直径2mm以上の硬銅線	20cm	30cm	15m
上記以外の絶縁電線	直径2mmの軟銅線と同等以上の強さ及び太さのもの	110-2表に規定する値		2m

110-2表

施設場所の区分	使用電圧の区分	電線相互の間隔	電線と造営材との離隔距離
雨露にさらされない場所	—	6cm	2.5cm
雨露にさらされる場所	300V以下	6cm	2.5cm
	300V超過	12cm	4.5cm

- ホ 電線に、引込用ビニル絶縁電線又は引込用ポリエチレン絶縁電線を使用する場合は、次によること。
 - (イ) 使用電圧は、300V以下であること。
 - (ロ) 電線を損傷するおそれがないように施設すること。
 - (ハ) 電線をバインド線によりがいしに取り付ける場合は、バインドするそれぞれの線心をがいしの異なる溝に入れ、かつ、異なるバインド線により線心相互及びバインド線相互が接触しないように堅ろうに施設すること。
 - (ニ) 電線を接続する場合は、それぞれの線心の接続点は、5cm以上離れていること。
- ヘ がいしは、絶縁性、難燃性及び耐水性のあるものであること。
- ト 第3項に規定する場合を除き、低圧屋側電線路の電線が、他の工作物（当該低圧屋側電線路を施設する造営材、架空電線、屋側に施設される高圧又は特別高圧の電線及び屋上電線を除く。以下この条において同じ。）と接近する場合又は他の工作物の上若しくは下に施設される場合における、低圧屋側電線路の電線と他の工作物との離隔距離は、110-3表に規定する値以上であること。

110-3表

区分	低圧屋側電線路の電線の種類	離隔距離
上部造営材の上方	高圧絶縁電線又は特別高圧絶縁電線	1m
	その他	2m
その他	高圧絶縁電線又は特別高圧絶縁電線	0.3m
	その他	0.6m

- チ 電線は、平時吹いている風等により植物に接触しないように施設すること。
- 二 合成樹脂管工事により、第145条第2項及び第158条の規定に準じて施設すること。
- 三 金属管工事により、次に適合するように施設すること。
 - イ 木造以外の造営物に施設すること。
 - ロ 第159条の規定に準じて施設すること。

四 バスダクト工事により、次に適合するように施設すること。

イ 木造以外の造営物において、展開した場所又は点検できる隠ぺい場所に施設すること。

ロ 第163条の規定に準じて施設するほか、屋外用のバスダクトであって、ダクト内部に水が浸入してたまらないものを使用すること。

五 ケーブル工事により、次に適合するように施設すること。

イ 鉛被ケーブル、アルミ被ケーブル又はMIケーブルを使用する場合は、木造以外の造営物に施設すること。

ロ 第145条第2項の規定に準じて施設すること。

ハ 次のいずれかによること。

(イ) ケーブルを造営材に沿わせて施設する場合は、第164条第1項の規定に準じて施設すること。

(ロ) ケーブルをちょう架用線にちょう架して施設する場合は、第67条（第一号ホ及び第五号を除く。）の規定に準じて施設し、かつ、電線が低圧屋側電線路を施設する造営材に接触しないように施設すること。

3 低圧屋側電線路の電線が、当該低圧屋側電線路を施設する造営物に施設される、他の低圧電線であって屋側に施設されるもの、管灯回路の配線、弱電流電線等又は水管、ガス管若しくはこれらに類するものと接近又は交差する場合は、第167条の規定に準じて施設すること。

【高圧屋側電線路の施設】（省令第20条、第28条、第29条、第30条、第37条）

第111条 高圧屋側電線路（高圧引込線の屋側部分を除く。以下この節において同じ。）は、次の各号のいずれかに該当する場合に限り、施設することができる。

一 1構内又は同一基礎構造物及びこれに構築された複数の建物並びに構造的に一体化した1つの建物（以下この条において「1構内等」という。）に施設する電線路の全部又は一部として施設する場合

二 1構内等専用の電線路中、その構内等に施設する部分の全部又は一部として施設する場合

三 屋外に施設された複数の電線路から送受電するように施設する場合

2 高圧屋側電線路は、次の各号により施設すること。

一 展開した場所に施設すること。

二 第145条第2項の規定に準じて施設すること。

三 電線は、ケーブルであること。

四 ケーブルには、接触防護措置を施すこと。

五 ケーブルを造営材の側面又は下面に沿って取り付ける場合は、ケーブルの支持点間の距離を2m（垂直に取り付ける場合は、6m）以下とし、かつ、その被覆を損傷しないように取り付けること。

六 ケーブルをちょう架用線にちょう架して施設する場合は、第67条（第一号ホを除く。）の規定に準じて施設するとともに、電線が高圧屋側電線路を施設する造営材に接触しないように施設すること。

七 管その他のケーブルを収める防護装置の金属製部分、金属製の電線接続箱及びケーブルの被覆に使用する金属体には、これらのものの防食措置を施した部分及び大地との間の電気抵抗値が10Ω以下である部分を除き、A種接地工事（接触防護措置を施す場合は、D種接地工事）を施すこと。（関連省令第10条、第11条）

3 高圧屋側電線路の電線と、その高圧屋側電線路を施設する造営物に施設される、他の低圧又は特別高圧の電線であって屋側に施設されるもの、管灯回路の配線、弱電流電線等又は水管、ガス管若しくはこれらに類するものが接近又は交差する場合における、高圧屋側電線路の電線とこれらのものとの離隔距離は、0.15m以上であること。

4 前項の場合を除き、高圧屋側電線路の電線が他の工作物（その高圧屋側電線路を施設する造営物に施設する他の高圧屋側電線並びに架空電線及び屋上電線を除く。以下この条において同じ。）と接近する場合における、高圧屋側電線路の電線とこれらのものとの離隔距離は、0.3m以上であること。

5 高圧屋側電線路の電線と他の工作物との間に耐火性のある堅ろうな隔壁を設けて施設する場合、又は高圧屋側電線路の電線を耐火性のある堅ろうな管に収めて施設する場合は、第3項及び第4項の規定によらないことができる。

【特別高圧屋側電線路の施設】（省令第20条、第37条）

第112条 特別高圧屋側電線路（特別高圧引込線の屋側部分を除く。以下この条において同じ。）は、使用電圧が100,000V以下であって、前条第1項各号のいずれかに該当する場合に限り、施設することができる。

2 特別高圧屋側電線路は、前条第2項から第5項までの規定に準じて施設すること。この場合において、前条第2項第六号の規定における「第67条（第一号ホを除く。）」は「第86条」と読み替えるものとする。

【低圧屋上電線路の施設】（省令第20条、第28条、第29条、第30条、第37条）

第113条 低圧屋上電線路（低圧の引込線及び接続引込線の屋上部分を除く。以下この条において同じ。）は、次の各号のいずれかに該当する場合に限り、施設することができる。

- 一 1構内又は同一基礎構造物及びこれに構築された複数の建物並びに構造的に一体化した1つの建物（以下この条において「1構内等」という。）に施設する電線路の全部又は一部として施設する場合
 - 二 1構内等専用の電線路中、その構内等に施設する部分の全部又は一部として施設する場合
- 2 低圧屋上電線路は、次の各号のいずれかにより施設すること。
- 一 電線に絶縁電線を使用し、次に適合するように施設すること。
 - イ 展開した場所に、危険のおそれがないように施設すること。
 - ロ 電線は、引張強さ2.30kN以上のもの又は直径2.6mm以上の硬銅線であること。（関連省令第6条）
 - ハ 電線は、造営材に堅ろうに取り付けた支持柱又は支持台に絶縁性、難燃性及び耐水性のあるがいしを用いて支持し、かつ、その支持点間の距離は、15m以下であること。
 - ニ 電線とその低圧屋上電線路を施設する造営材との離隔距離は、2m（電線が高圧絶縁電線又は特別高圧絶縁電線である場合は、1m）以上であること。
 - 二 電線にケーブルを使用し、次のいずれかに適合するように施設すること。
 - イ 電線を展開した場所において、第67条（第五号を除く。）の規定に準じて施設するほか、造営材に堅ろうに取り付けた支持柱又は支持台により支持し、造営材との離隔距離を1m以上として施設すること。
 - ロ 電線を造営材に堅ろうに取り付けた堅ろうな管又はトラフに収め、かつ、トラフには取扱者以外の者が容易に開けることができないような構造を有する鉄製又は鉄筋コンクリート製その他の堅ろうなふたを設けるほか、第164条第1項第四号及び第五号の規定に準じて施設すること。
 - ハ 電線を造営材に堅ろうに取り付けたラックに施設し、かつ、電線に簡易接触防護措置を施すほか、第164条第1項第二号、第四号及び第五号の規定に準じて施設すること。
 - 三 バスダクト工事により、次に適合するように施設すること。
 - イ 日本電気技術規格委員会規格 JESC E6001（2011）「バスダクト工事による低圧屋上電線路の施設」の「3. 技術的規定」によること。
 - ロ 第163条の規定に準じて施設すること。
- 3 低圧屋上電線路の電線が、他の工作物と接近又は交差する場合における、相互の離隔距離は、113-1表に規定する値以上であること。

113-1表

電線の種類	他の工作物の種類				
	屋側に施設される低圧電線、他の低圧屋上電線路の電線	絶縁電線、多心型電線若しくはケーブルであって低圧防護具により防護したもの、高圧絶縁電線、特別高圧絶縁電線又はケーブル	その他	屋側に施設される高圧又は特別高圧の電線、弱電流電線等、アンテナ又は水管、ガス管若しくはこれらに類するもの	左記以外のもの（当該低圧屋上電線路を施設する造営材、架空電線及び高圧の屋上電線路の電線を除く。）
バスダクト				0.3m	
高圧絶縁電線、特別高圧絶縁電線又はケーブル				0.3m	
絶縁電線又は多心型電線であって低圧防護具により防護したもの		0.3m			0.6m
上記以外のもの	0.3m		1m		0.6m

4 低圧屋上電線路の電線は、平時吹いている風等により植物と接触しないように施設すること。

【高圧屋上電線路の施設】（省令第20条、第28条、第29条、第30条、第37条）

第114条 高圧屋上電線路（高圧の引込線の屋上部分を除く。以下この条において同じ。）は、次の各号のいずれかに該当する場合に限り、施設することができる。

- 一 1構内又は同一基礎構造物及びこれに構築された複数の建物並びに構造的に一体化した1つの建物（以下この条において「1構内等」という。）に施設する電線路の全部又は一部として施設する場合
 - 二 1構内等専用の電線路中その構内等に施設する部分の全部又は一部として施設する場合
 - 三 屋外に施設された複数の電線路から送受電するように施設する場合
- 2 高圧屋上電線路は、次の各号により施設すること。
- 一 電線は、ケーブルであること。
 - 二 次のいずれかによること。
 - イ 電線を展開した場所において、第67条（第一号ロ、ハ及びニを除く。）の規定に準じて施設するほか、造営材に堅ろうに取り付けた支持柱又は支持台により支持し、造営材との離隔距離を1.2m以上として施設すること。
 - ロ 電線を造営材に堅ろうに取り付けた堅ろうな管又はトラフに収め、かつ、トラフには取扱者以外の者が容易に開けることができないような構造を有する鉄製又は鉄筋コンクリート製その他の堅ろうなふたを設けるほか、第111条第2項第七号の規定に準じて施設すること。
- 3 高圧屋上電線路の電線が他の工作物（架空電線を除く。）と接近し、又は交差する場合における、高圧屋上電線路の電線とこれらのものとの離隔距離は、0.6m以上であること。ただし、前項第二号ロの規定により施設する場合であって、第124条及び第125条（第3項及び第4項を除く。）の規定に準じて施設する場合は、この限りでない。
- 4 高圧屋上電線路の電線は、平時吹いている風等により植物と接触しないように施設すること。

【特別高圧屋上電線路の施設】（関連省令第37条）

第115条 特別高圧屋上電線路は、特別高圧の引込線の屋上部分を除き、施設しないこと。

【低圧架空引込線等の施設】（省令第6条、第20条、第21条第1項、第25条第1項、第28条、第29条、第37条）

第116条 低圧架空引込線は、次の各号により施設すること。

- 一 電線は、絶縁電線又はケーブルであること。
- 二 電線は、ケーブルである場合を除き、引張強さ2.30kN以上のもの又は直径2.6mm以上の硬銅線であること。ただし、径間が15m以下の場合に限り、引張強さ1.38kN以上のもの又は直径2mm以上の硬銅線を使用することができる。
- 三 電線が屋外用ビニル絶縁電線である場合は、人が通る場所から手を伸ばしても触れることのない範囲に施設すること。
- 四 電線が屋外用ビニル絶縁電線以外の絶縁電線である場合は、人が通る場所から容易に触れることのない範囲に施設すること。
- 五 電線がケーブルである場合は、第67条（第五号を除く。）の規定に準じて施設すること。ただし、ケーブルの長さが1m以下の場合、この限りでない。
- 六 電線の高さは、116-1表に規定する値以上であること。

116-1表

区分		高さ
道路（歩行の用にのみ供される部分を除く。）を横断する場合	技術上やむを得ない場合において交通に支障のないとき	路面上3m
	その他の場合	路面上5m
鉄道又は軌道を横断する場合		レール面上5.5m
横断歩道橋の上に施設する場合		横断歩道橋の路面上3m
上記以外の場合	技術上やむを得ない場合において交通に支障のないとき	地表上2.5m

	その他の場合	地表上4m
--	--------	-------

七 電線が、工作物又は植物と接近又は交差する場合は、低圧架空電線に係る第71条から第79条までの規定に準じて施設すること。ただし、電線と低圧架空引込線を直接引き込んだ造営物との離隔距離は、危険のおそれがない場合に限り、第71条第1項第二号及び第78条第1項の規定によらないことができる。

八 電線が、低圧架空引込線を直接引き込んだ造営物以外の工作物（道路、横断歩道橋、鉄道、軌道、索道、電車線及び架空電線を除く。以下この項において「他の工作物」という。）と接近又は交差する場合において、技術上やむを得ない場合は、第七号において準用する第71条から第78条（第71条第3項及び第78条第4項を除く。）の規定によらず、次により施設することができる。

イ 電線と他の工作物との離隔距離は、116-2表に規定する値以上であること。ただし、低圧架空引込線の需要場所の取付け点付近に限り、日本電気技術規格委員会規格 JESC E2005（2002）「低圧引込線と他物との離隔距離の特例」の「2. 技術的規定」による場合は、同表によらないことができる。

116-2表

区分	低圧引込線の電線の種類	離隔距離
造営物の上部造営材の上方	高圧絶縁電線、特別高圧絶縁電線又はケーブル	0.5m
	屋外用ビニル絶縁電線以外の低圧絶縁電線	1m
	その他	2m
その他	高圧絶縁電線、特別高圧絶縁電線又はケーブル	0.15m
	その他	0.3m

ロ 危険のおそれがないように施設すること。

2 低圧引込線の屋側部分又は屋上部分は、第110条第2項（第一号チを除く。）及び第3項の規定に準じて施設すること。

3 第82条第2項又は第3項に規定する低圧架空電線に直接接続する架空引込線は、第1項の規定にかかわらず、第82条第2項又は第3項の規定に準じて施設することができる。

4 低圧連接引込線は、次の各号により施設すること。

- 一 第1項から第3項までの規定に準じて施設すること。
- 二 引込線から分岐する点から100mを超える地域にわたらないこと。
- 三 幅5mを超える道路を横断しないこと。
- 四 屋内を通過しないこと。

【高圧架空引込線等の施設】（省令第6条、第20条、第21条第1項、第25条第1項、第28条、第29条、第37条）

第117条 高圧架空引込線は、次の各号により施設すること。

一 電線は、次のいずれかのものであること。

- イ 引張強さ8.01kN以上のもの又は直径5mm以上の硬銅線を使用する、高圧絶縁電線又は特別高圧絶縁電線
- ロ 引下げ用高圧絶縁電線
- ハ ケーブル

二 電線が絶縁電線である場合は、がいし引き工事により施設すること。

三 電線がケーブルである場合は、第67条の規定に準じて施設すること。

四 電線の高さは、第68条第1項の規定に準じること。ただし、次に適合する場合は、地表上3.5m以上とすることができる。

イ 次の場合以外であること。

- (イ) 道路を横断する場合
- (ロ) 鉄道又は軌道を横断する場合
- (ハ) 横断歩道橋の上に施設する場合

ロ 電線がケーブル以外のものときは、その電線の下方に危険である旨の表示をすること。

五 電線が、工作物又は植物と接近又は交差する場合は、高圧架空電線に係る第71条から第79条までの規定に準

じて施設すること。ただし、電線と高圧架空引込線を直接引き込んだ造営物との離隔距離は、危険のおそれがない場合に限り、第71条第1項第二号及び第78条第1項の規定によらないことができる。

2 高圧引込線の屋側部分又は屋上部分は、第111条第2項から第5項までの規定に準じて施設すること。

【特別高圧架空引込線等の施設】（省令第5条第1項、第6条、第20条、第25条第1項、第28条、第29条）

第118条 特別高圧架空引込線は、次の各号により施設すること。

一 変電所に準ずる場所又は開閉所に準ずる場所に引き込む特別高圧架空引込線は、次によること。

イ 次のいずれかによること。

（イ）電線にケーブルを使用し、第86条の規定に準じて施設すること。

（ロ）電線に、引張強さ8.71kN以上のより線又は断面積が22mm²以上の硬銅より線を使用し、第66条第1項の規定に準じて施設すること。

ロ 電線と支持物等との離隔距離は、第89条の規定に準じること。

二 第一号に規定する場所以外の場所に引き込む特別高圧架空引込線は、次によること。

イ 使用電圧は、100,000V以下であること。

ロ 電線にケーブルを使用し、第86条の規定に準じて施設すること。

三 電線の高さは、第87条の規定に準じること。ただし、次に適合する場合は、同条第1項の規定にかかわらず、電線の高さを地表上4m以上とすることができる。

イ 使用電圧が、35,000V以下であること。

ロ 電線が、ケーブルであること。

ハ 次の場合以外であること。

（イ）道路を横断する場合

（ロ）鉄道又は軌道を横断する場合

（ハ）横断歩道橋の上に施設される場合

四 電線が、工作物又は植物と接近又は交差する場合は、第97条から第103条まで及び第106条の規定に準じて施設すること。ただし、電線と特別高圧架空引込線を引き込んだ造営物との離隔距離は、危険のおそれがない場合に限り、第97条第1項及び第5項、第102条第1項及び第4項並びに第106条第1項第一号及び第5項第一号の規定によらないことができる。

五 第88条の規定に準じること。

2 特別高圧引込線の屋側部分又は屋上部分は、次の各号により施設すること。

一 使用電圧は、100,000V以下であること。

二 第112条第2項の規定に準じて施設すること。

3 第108条の規定により施設する特別高圧架空電線路の電線に接続する特別高圧引込線は、第1項及び第2項の規定によらず、前条の規定に準じて施設することができる。

【屋側電線路又は屋内電線路に隣接する架空電線の施設】（省令第20条）

第119条 低圧屋側電線路又は屋内に施設する低圧電線路に隣接する1径間の低圧架空電線は、第116条（第4項を除く。）の規定に準じて施設すること。

2 高圧屋側電線路又は屋内に施設する高圧電線路に隣接する1径間の高圧架空電線は、第117条の規定に準じて施設すること。

3 特別高圧屋側電線路又は屋内に施設する特別高圧電線路に隣接する1径間の特別高圧架空電線は、第118条（第1項第一号を除く。）の規定に準じて施設すること。

第6節 地中電線路

【地中電線路の施設】（省令第21条第2項、第47条）

第120条 地中電線路は、電線にケーブルを使用し、かつ、管路式、暗きょ式又は直接埋設式により施設すること。

なお、管路式には電線共同溝（C.C. BOX）方式を、暗きょ式にはキャブ（電力、通信等のケーブルを収納するために道路下に設けるふた掛け式のU字構造物）によるものを、それぞれ含むものとする。

- 2 地中電線路を管路式により施設する場合は、次の各号によること。
 - 一 電線を収める管は、これに加わる車両その他の重量物の圧力に耐えるものであること。
 - 二 高圧又は特別高圧の地中電線路には、次により表示を施すこと。ただし、需要場所に施設する高圧地中電線路であって、その長さが15m以下のものにあつてはこの限りでない。
 - イ 物件の名称、管理者名及び電圧（需要場所に施設する場合にあつては、物件の名称及び管理者名を除く。）を表示すること。
 - ロ おおむね2mの間隔で表示すること。ただし、他人が立ち入らない場所又は当該電線路の位置が十分に認知できる場合は、この限りでない。
- 3 地中電線路を暗きょ式により施設する場合は、次の各号によること。
 - 一 暗きょは、車両その他の重量物の圧力に耐えるものであること。
 - 二 次のいずれかにより、防火措置を施すこと。
 - イ 次のいずれかにより、地中電線に耐燃措置を施すこと。
 - (イ) 地中電線が、次のいずれかに適合する被覆を有するものであること。
 - (1) 建築基準法（昭和25年法律第201号）第2条第九号に規定される不燃材料で造られたもの又はこれと同等以上の性能を有するものであること。
 - (2) 電気用品の技術上の基準を定める省令の解釈別表第一附表第二十一に規定する耐燃性試験に適合すること又はこれと同等以上の性能を有すること。
 - (ロ) 地中電線を、(イ)(1)又は(2)の規定に適合する延焼防止テープ、延焼防止シート、延焼防止塗料その他これらに類するもので被覆すること。
 - (ハ) 地中電線を、次のいずれかに適合する管又はトラフに収めること。
 - (1) 建築基準法第2条第九号に規定される不燃材料で造られたもの又はこれと同等以上の性能を有するものであること。
 - (2) 電気用品の技術上の基準を定める省令の解釈別表第二附表第二十四に規定する耐燃性試験に適合すること又はこれと同等以上の性能を有すること。
 - (3) 日本電気技術規格委員会規格 JESC E7003（2005）「地中電線を収める管又はトラフの「自消性のある難燃性」試験方法」の「2. 技術的規定」に規定する試験に適合すること。
 - ロ 暗きょ内に自動消火設備を施設すること。
- 4 地中電線路を直接埋設式により施設する場合は、次の各号によること。
 - 一 地中電線の埋設深さは、車両その他の重量物の圧力を受けるおそれがある場所においては1.2m以上、その他の場所においては0.6m以上であること。ただし、使用するケーブルの種類、施設条件等を考慮し、これに加わる圧力に耐えるよう施設する場合はこの限りでない。
 - 二 地中電線を衝撃から防護するため、次のいずれかにより施設すること。
 - イ 地中電線を、堅ろうなトラフその他の防護物に収めること。
 - ロ 低圧又は高圧の地中電線を、車両その他の重量物の圧力を受けるおそれがない場所に施設する場合は、地中電線の上部を堅ろうな板又はといで覆うこと。
 - ハ 地中電線に、第6項に規定するがい装を有するケーブルを使用すること。さらに、地中電線の使用電圧が特別高圧である場合は、堅ろうな板又はといで地中電線の上部及び側部を覆うこと。
 - ニ 地中電線に、パイプ型圧力ケーブルを使用し、かつ、地中電線の上部を堅ろうな板又はといで覆うこと。
 - 三 第2項第二号の規定に準じ、表示を施すこと。
- 5 地中電線を冷却するために、ケーブルを収める管内に水を通じ循環させる場合は、地中電線路は循環水圧に耐え、かつ、漏水が生じないように施設すること。
- 6 第4項第二号ハの規定におけるがい装は、次の各号に適合する性能を有するものであること。
 - 一 金属管を使用するものは、2枚の鉄板を平行にしてその間に材料を挟み、室温において管軸と直角の方向の投影面積1m²につき294.2kNの荷重を板面と直角の方向に加えたとき、その外径が5%以上減少しないこと。
 - 二 金属管以外のものを使用するものは、120-1表に規定する値以上の厚さの鋼帯又は黄銅帯と同等以上の機械的強度を有するものをケーブルの外装又は線心の上に設け、全周を完全に覆う構造であること。

120-1表

ケーブルの外装又は線心の外径	鋼帯又は黄銅帯の厚さ
12mm以下	0.5mm (0.4mm)
12mmを超え25mm以下	0.6mm (0.4mm)
25mmを超え40mm以下	0.6mm
40mm超過	0.8mm

(備考) かつこ内の数値は、絶縁物に絶縁紙を使用したケーブル以外のものに適用する。

三 金属製のものは、当該金属部分の上に防食層を有すること。

四 金属以外の管を使用し、これをケーブルの外装と兼用するものは、次に適合すること。

イ 管の内径は、ケーブルが単心のものにあつては線心の直径、多心のものにあつては各線心をまとめたものの外接円の直径の1.3倍以上であること。

ロ 2枚の板を平行にしてその間に材料を挟み、室温において管軸と直角の方向の投影面積 1m^2 につき122.6kNの荷重を板面と直角の方向に加えたとき、管に裂け目を生じず、かつ、その外径が20%以上減少しないこと。

7 前項に規定する性能を満足するがい装の規格は、次の各号のとおりとする。

一 重ね巻きした鋼帯又は黄銅帯(成形加工を施したものを除く。)を使用するものの規格は次のとおりとする。

イ ケーブルの外装の上に鋼帯又は黄銅帯をその幅の1/3以下の長さに対応する間げきを保ってらせん状に巻き、次にその間げきの中央部を覆うように鋼帯又は黄銅帯で巻き、更にその上に防食層を施したものであること。この場合において、鉛被ケーブル又はアルミ被ケーブルの外装の上に鋼帯又は黄銅帯を施すときは、鉛被又はアルミ被と鋼帯又は黄銅帯との間に座床を施したものであること。

ロ イの規定における鋼帯又は黄銅帯は、その厚さが120-1表に規定する値以上のものであること。

ハ イの規定における防食層は、次のいずれかのものであること。

(イ) ビニル混合物、ポリエチレン混合物又はクロロプレンゴム混合物であつて、その厚さが120-2表に規定する値を標準値とし、その平均値が標準値の90%以上、最小値が標準値の70%以上のもの

120-2表

使用電圧の区分	ビニル混合物、ポリエチレン混合物又はクロロプレンゴム混合物の厚さ	
	布テープ層があるもの	布テープ層がないもの
7,000V以下	2.0mm	2.5mm
7,000Vを超え100,000V以下	3.0mm	3.5mm
100,000V超過	4.0mm	4.5mm

(ロ) 防錆性コンパウンドを浸み込ませたジュートであつて、その厚さが120-3表に規定する値を標準値とし、その平均値が標準値の90%以上、最小値が標準値の70%以上のもの

120-3表

ジュート層の内径	ジュートの厚さ
70mm以下	1.5mm
70mm超過	2.0mm

ニ イの規定における座床は、次のいずれかのものであること。

(イ) ビニル混合物、ポリエチレン混合物又はクロロプレンゴム混合物であつて、その厚さが120-2表に規定する値を標準値とし、その平均値が標準値の90%以上、最小値が標準値の70%以上のもの

(ロ) ジュート(鋼帯又は黄銅帯の上に施す防食層にジュートを使用する場合は、防錆性コンパウンドを浸み込ませたものに限る。)であつて、その厚さが120-4表に規定する値を標準値とし、その平均値が標準値の90%以上、最小値が標準値の70%以上のもの

120-4表

ケーブルの外装又は線心の外径	ジュートの厚さ
40mm以下	1.5mm
40mm超過	2.0mm

二 成形加工を施した鋼帯又は黄銅帯を使用するものの規格は、次のとおりとする。

イ ビニル外装ケーブル、ポリエチレン外装ケーブル又はクロロプレン外装ケーブルの線心又は外装の上に成形加工を施した鋼帯又は黄銅帯を前後が完全にかみ合うようにらせん状に巻いたものであること。この場合において、線心の上に巻くものにあつては線心と鋼帯又は黄銅帯との間にその線心を損傷しないように座床を施し、外装の上に巻くものにあつてはその鋼帯又は黄銅帯の上に防食層を施すこと。

ロ イの規定における鋼帯又は黄銅帯は、その厚さが120-1表に規定する値以上のものであること。

ハ イの規定における防食層は、ビニル混合物、ポリエチレン混合物又はクロロプレンゴム混合物であつて、その厚さが120-2表に規定する値を標準値とし、その平均値が標準値の90%以上、最小値が標準値の70%以上のものであること。

三 鋼管を使用するものの規格は、次のとおりとする。

イ ビニル外装ケーブル、ポリエチレン外装ケーブル又はクロロプレン外装ケーブルの線心又は外装の上を鋼管により被覆したものであること。この場合において、線心の上に被覆するものにあつては線心と鋼管との間にその線心を損傷しないように座床を施し、外装の上に被覆するものにあつてはその鋼管の上に防食層を施すこと。

ロ イの規定における鋼管は、次に適合するものであること。

(イ) 鋼帯を円筒状に成形し、合わせ目を連続して溶接した後、波付け加工を施したものであつて、その厚さが次の計算式により計算した値を標準値とし、その平均値が標準値の90%以上、最小値が標準値の85%以上のものであること。

$$T = (D/270) + 0.25$$

T は、鋼管の厚さ（単位：mm。小数点2位以下は、四捨五入する。）

D は、鋼管の内径（単位：mm）

(ロ) 2枚の鉄板を平行にしてその間に長さ500mm以上の試料を挟み、室温において管軸と直角の方向の投影面積1m²につき294.2kNの荷重を板面と直角の方向に加えたとき、その外径が5%以上減少しないこと。

(ハ) 室温において、鋼管の外径の20倍の直径を有する円筒のまわりに180度屈曲させた後、直線状に戻し、次に反対方向に180度屈曲させた後、直線状に戻す操作を5回繰り返したとき、ひび、割れその他の異状を生じないこと。

ハ イの規定における防食層は、ビニル混合物、ポリエチレン混合物又はクロロプレンゴム混合物であつて、その厚さが120-2表に規定する値を標準値とし、その平均値が標準値の90%以上、最小値が標準値の70%以上のものであること。

四 第10条第4項に規定するCDケーブルの規格は、前項第四号に規定する性能を満足するものとする。

【地中箱の施設】（省令第23条第2項、第47条）

第121条 地中電線路に使用する地中箱は、次の各号によること。

- 一 地中箱は、車両その他の重量物の圧力に耐える構造であること。
- 二 爆発性又は燃焼性のガスが侵入し、爆発又は燃焼するおそれがある場所に設ける地中箱で、その大きさが1m³以上のものには、通風装置その他ガスを放散させるための適当な装置を設けること。
- 三 地中箱のふたは、取扱者以外の者が容易に開けることができないように施設すること。

【地中電線路の加圧装置の施設】（省令第34条）

第122条 圧縮ガスを使用してケーブルに圧力を加える装置（以下この条において「加圧装置」という。）は、次の各号によること。

- 一 圧縮ガス又は圧油を通じる管（以下この条において「圧力管」という。）、圧縮ガスタンク又は圧油タンク

(以下この条において「圧力タンク」という。)及び圧縮機は、それぞれの最高使用圧力の1.5倍の油圧又は水圧(油圧又は水圧で試験を行うことが困難である場合は、最高使用圧力の1.25倍の気圧)を連続して10分間加えたとき、これに耐え、かつ、漏えいがないものであること。

二 圧力タンク及び圧力管は、溶接により残留応力が生じないように、また、ねじの締付けにより無理な荷重がかからないようにすること。

三 加圧装置には、圧縮ガス又は圧油の圧力を計測する装置を設けること。

四 圧縮ガスは、可燃性及び腐食性のものでないこと。

五 自動的に圧縮ガスを供給する加圧装置であって、減圧弁が故障した場合に圧力が著しく上昇するおそれがあるものは、次によること。

イ 圧力管であって最高使用圧力が0.3MPa以上のもの及び圧力タンクの材料、材料の許容応力及び構造は、日本工業規格 JIS B 8265 (2003)「圧力容器の構造—一般事項」(JIS B 8265 (2008)にて追補)に適合するものであること。

ロ 圧力タンク又は圧力管のこれに近接する箇所及び圧縮機の最終段又は圧力管のこれに近接する箇所には、最高使用圧力以下の圧力で作動するとともに、日本工業規格 JIS B 8210 (2009)「蒸気用及びガス用ばね安全弁」に適合する安全弁を設けること。ただし、圧力1MPa未満の圧縮機にあつては、最高使用圧力以下で作動する安全装置をもってこれに代えることができる。

【地中電線の被覆金属体等の接地】(省令第10条、第11条)

第123条 地中電線路の次の各号に掲げるものには、D種接地工事を施すこと。

- 一 管、暗きよその他の地中電線を収める防護装置の金属製部分
 - 二 金属製の電線接続箱
 - 三 地中電線の被覆に使用する金属体
- 2 次の各号に掲げるものについては、前項の規定によらないことができる。
- 一 ケーブルを支持する金物類
 - 二 前項各号に掲げるもののうち、防食措置を施した部分
 - 三 地中電線を管路式により施設した部分における、金属製の管路

【地中弱電流電線への誘導障害の防止】(省令第42条第2項)

第124条 地中電線路は、地中弱電流電線路に対して漏えい電流又は誘導作用により通信上の障害を及ぼさないように地中弱電流電線路から十分に離すなど、適当な方法で施設すること。

【地中電線と他の地中電線等との接近又は交差】(省令第30条)

第125条 低圧地中電線と高圧地中電線とが接近又は交差する場合、又は低圧若しくは高圧の地中電線と特別高圧地中電線とが接近又は交差する場合は、次の各号のいずれかによること。ただし、地中箱内についてはこの限りでない。

- 一 低圧地中電線と高圧地中電線との離隔距離が、0.15m以上であること。
- 二 低圧又は高圧の地中電線と特別高圧地中電線との離隔距離が、0.3m以上であること。
- 三 暗きよ内に施設し、地中電線相互の離隔距離が、0.1m以上であること(第120条第3項第二号イに規定する耐燃措置を施した使用電圧が170,000V未満の地中電線の場合に限る。)
- 四 地中電線相互の間に堅ろうな耐火性の隔壁を設けること。
- 五 いずれかの地中電線が、次のいずれかに該当するものである場合は、地中電線相互の離隔距離が、0m以上であること。
 - イ 不燃性の被覆を有すること。
 - ロ 堅ろうな不燃性の管に収められていること。
- 六 それぞれの地中電線が、次のいずれかに該当するものである場合は、地中電線相互の離隔距離が、0m以上であること。
 - イ 自消性のある難燃性の被覆を有すること。
 - ロ 堅ろうな自消性のある難燃性の管に収められていること。

2 地中電線が、地中弱電流電線等と接近又は交差して施設される場合は、次の各号のいずれかによること。

一 地中電線と地中弱電流電線等との離隔距離が、125-1表に規定する値以上であること。

125-1表

地中電線の使用電圧の区分	離隔距離
低圧又は高圧	0.3m
特別高圧	0.6m

二 地中電線と地中弱電流電線等との間に堅ろうな耐火性の隔壁を設けること。

三 地中電線を堅ろうな不燃性の管又は自消性のある難燃性の管に収め、当該管が地中弱電流電線等と直接接触しないように施設すること。

四 地中弱電流電線等の管理者の承諾を得た場合は、次のいずれかによること。

イ 地中弱電流電線等が、有線電気通信設備令施行規則（昭和46年郵政省令第2号）に適合した難燃性の防護被覆を使用したものである場合は、次のいずれかによること。

（イ） 地中電線が地中弱電流電線等と直接接触しないように施設すること。

（ロ） 地中電線の電圧が222V（使用電圧が200V）以下である場合は、地中電線と地中弱電流電線等との離隔距離が、0m以上であること。

ロ 地中弱電流電線等が、光ファイバケーブルである場合は、地中電線と地中弱電流電線等との離隔距離が、0m以上であること。

ハ 地中電線の使用電圧が170,000V未満である場合は、地中電線と地中弱電流電線等との離隔距離が、0.1m以上であること。

五 地中弱電流電線等が電力保安通信線である場合は、次のいずれかによること。

イ 地中電線の使用電圧が低圧である場合は、地中電線と電力保安通信線との離隔距離が、0m以上であること。

ロ 地中電線の使用電圧が高圧又は特別高圧である場合は、次のいずれかによること。

（イ） 電力保安通信線が、不燃性の被覆若しくは自消性のある難燃性の被覆を有する光ファイバケーブル、又は不燃性の管若しくは自消性のある難燃性の管に収めた光ファイバケーブルである場合は、地中電線と電力保安通信線との離隔距離が、0m以上であること。

（ロ） 地中電線が電力保安通信線に直接接触しないように施設すること。

3 特別高圧地中電線が、ガス管、石油パイプその他の可燃性若しくは有毒性の流体を内包する管（以下この条において「ガス管等」という。）と接近又は交差して施設される場合は、次の各号のいずれかによること。

一 地中電線とガス管等との離隔距離が、1m以上であること。

二 地中電線とガス管等との間に堅ろうな耐火性の隔壁を設けること。

三 地中電線を堅ろうな不燃性の管又は自消性のある難燃性の管に収め、当該管がガス管等と直接接触しないように施設すること。

4 特別高圧地中電線が、水道管その他のガス管等以外の管（以下この条において「水道管等」という。）と接近又は交差して施設される場合は、次の各号のいずれかによること。

一 地中電線と水道管等との離隔距離が、0.3m以上であること。

二 地中電線と水道管等との間に堅ろうな耐火性の隔壁を設けること。

三 地中電線を堅ろうな不燃性の管又は自消性のある難燃性の管に収める場合は、当該管と水道管等との離隔距離が、0m以上であること。

四 水道管等が不燃性の管又は不燃性の被覆を有する管である場合は、特別高圧地中電線と水道管等との離隔距離が、0m以上であること。

5 第1項から第4項までの規定における「不燃性」及び「自消性のある難燃性」は、それぞれ次の各号によること。

一 「不燃性の被覆」及び「不燃性の管」は、建築基準法第2条第九号に規定される不燃材料で造られたもの又はこれと同等以上の性能を有するものであること。

二 「自消性のある難燃性の被覆」は、次によること。

イ 地中電線における「自消性のある難燃性の被覆」は、IEEE Std. 383-1974に規定される燃焼試験に適合するもの又はこれと同等以上の性能を有するものであること。

ロ 光ファイバケーブルにおける「自消性のある難燃性の被覆」は、電気用品の技術上の基準を定める省令の解釈別表第一附表第二十一に規定する耐燃性試験に適合するものであること。

三 「自消性のある難燃性の管」は、次のいずれかによること。

イ 管が二重管として製品化されているものにあつては、電気用品の技術上の基準を定める省令の解釈別表第二1(4)トに規定する耐燃性試験に適合すること。

ロ 電気用品の技術上の基準を定める省令の解釈別表第二附表第二十四に規定する耐燃性試験に適合すること又はこれと同等以上の性能を有すること。

ハ 日本電気技術規格委員会規格 JESC E7003 (2005) 「地中電線を取める管又はトラフの「自消性のある難燃性」試験方法」の「2. 技術的規定」に規定する試験に適合すること。

第7節 特殊場所の電線路

【トンネル内電線路の施設】（省令第6条、第20条、第28条、第29条、第30条）

第126条 人が常時通行するトンネル内又は鉄道、軌道若しくは自動車道の専用のトンネル内の電線路は、次の各号により施設すること。

一 低圧電線は、次のいずれかにより施設すること。

イ がいし引き工事により、次に適合するように施設すること。

(イ) 電線は、絶縁電線であつて、引張強さ2.30kN以上のもの又は直径2.6mm以上の硬銅線であること。

(ロ) 第157条（第1項第一号、第四号及び第八号を除く。）の規定に準じること。

(ハ) 電線の高さは、レール面上又は路面上2.5m以上であること。

ロ 合成樹脂管工事により、第158条の規定に準じて施設すること。

ハ 金属管工事により、第159条の規定に準じて施設すること。

ニ 金属可とう電線管工事により、第160条の規定に準じて施設すること。

ホ ケーブル工事により、第164条（第3項を除く。）の規定に準じて施設すること。

二 高圧電線は、第111条第2項の規定に準じて施設すること。ただし、鉄道、軌道又は自動車道の専用のトンネル内において、高圧電線をがいし引き工事により次に適合するように施設する場合はこの限りでない。

イ 電線は、高圧絶縁電線若しくは特別高圧絶縁電線であつて、引張強さ5.26kN以上のもの又は直径4mm以上の硬銅線であること。

ロ 第168条第1項第二号（ロ及びハを除く。）の規定に準じること。

ハ 電線の高さは、レール面又は路面上3m以上であること。

三 特別高圧電線は、次により施設すること。

イ 人が常時通行するトンネル内の電線は、次によること。

(イ) 使用電圧は、35,000V以下であること。

(ロ) 日本電気技術規格委員会規格 JESC E2011 (2014) 「35kV以下の特別高圧電線路の人が常時通行するトンネル内の施設」の「2. 技術的規定」により施設すること。

ロ 鉄道、軌道又は自動車道の専用のトンネル内の電線は、第111条第2項の規定に準じて施設すること（同項第六号における「第67条（第一号ホを除く。）」は「第86条」と読み替えるものとする。）。

2 第1項に規定するもの以外のトンネル内の電線路は、次の各号により施設すること。

一 低圧電線は、ケーブル工事により、第164条（第3項を除く。）の規定に準じて施設すること。

二 高圧電線は、第111条第2項の規定に準じて施設すること。

三 特別高圧電線は、次により施設すること。

イ 電線は、CVケーブル又はOFケーブルであること。

ロ 日本電気技術規格委員会規格 JESC E2014 (2004) 「特別高圧電線路のその他のトンネル内の施設」の「2. 技術的規定」により施設すること。

3 トンネル内電線路の低圧電線が、当該トンネル内の他の低圧電線（管灯回路の配線を除く。以下この条において同じ。）、弱電流電線等又は水管、ガス管若しくはこれらに類するものと接近又は交差する場合は、第167条の規定に準じて施設すること。

4 トンネル内電線路の高圧電線又は特別高圧電線が、当該トンネル内の低圧電線、高圧電線（管灯回路の配線を除

く。)、弱電流電線等又は水管、ガス管若しくはこれらに類するものと接近又は交差する場合は、第111条第3項及び第5項の規定に準じて施設すること。

【水上電線路及び水底電線路の施設】（省令第6条、第7条、第20条）

第127条 水上電線路は、次の各号によること。

- 一 使用電圧は、低圧又は高圧であること。
 - 二 電線は、次によること。
 - イ 使用電圧が低圧の場合は、次のいずれかのものであること。
 - (イ) 3種キャブタイヤケーブル
 - (ロ) 3種クロロプレンキャブタイヤケーブル
 - (ハ) 3種クロロスルホン化ポリエチレンキャブタイヤケーブル
 - (ニ) 3種耐燃性エチレンゴムキャブタイヤケーブル
 - (ホ) 4種キャブタイヤケーブル
 - (ヘ) 4種クロロプレンキャブタイヤケーブル
 - (ト) 4種クロロスルホン化ポリエチレンキャブタイヤケーブル
 - ロ 使用電圧が高圧の場合は、高圧用のキャブタイヤケーブルであること。
 - ハ 浮き台の上で支えて施設し、かつ、絶縁被覆を損傷しないように施設すること。
- 三 水上電線路に使用する浮き台は、鎖等で強固に連結したものであること。
- 四 水上電線路の電線と架空電線路の電線との接続点は、次により施設すること。
- イ 接続点から電線の絶縁被覆内に水が浸入しないように施設すること。
 - ロ 接続点は、支持物に堅ろうに取り付けること。
 - ハ 接続点の高さは、127-1表に規定する値以上であること。

127-1表

接続点の場所の区分		使用電圧の区分	高さ
陸上	道路（歩行の用にのみ供される部分を除く。以下この項において同じ。）	低圧	地表上4m
	上以外	高圧	地表上5m
	道路上	低圧又は高圧	路面上5m
水面上		低圧	水面上4m
		高圧	水面上5m

五 水上電線路に接続する架空電線路の電路には、専用の開閉器及び過電流遮断器を各極（過電流遮断器にあつては、多線式電路の中性極を除く。）に施設し、かつ、水上電線路の使用電圧が高圧の場合は、電路に地絡を生じたときに自動的に電路を遮断する装置を施設すること。（関連省令第14条、第15条）

2 水底電線路は、次の各号により施設すること。

- 一 損傷を受けるおそれがない場所に、危険のおそれがないように施設すること。
 - 二 低圧又は高圧の水底電線路の電線は、次のいずれかのものであること。
 - イ 第3条に規定する性能を満足し、直径6mmの亜鉛めっき鉄線以上の機械的強度を有する金属線によりがい装を施した水底ケーブル
 - ロ 第120条第6項に規定する性能を満足するがい装を有するケーブル
 - ハ 堅ろうな管に収めたケーブル
 - ニ 水底に埋設する場合は、直径4.5mmの亜鉛めっき鉄線以上の機械的強度を有する金属線によりがい装を施したケーブル
 - ホ 直径4.5mm（飛行場の誘導路灯その他の標識灯に接続するものである場合は、直径2mm）の亜鉛めっき鉄線以上の機械的強度を有する金属線によりがい装を施し、かつ、がい装に防食被覆を施したケーブル
- 三 特別高圧の水底電線路の電線は、次のいずれかのものであること。
- イ 堅ろうな管に収めたケーブル
 - ロ 直径6mmの亜鉛めっき鉄線以上の機械的強度を有する金属線によりがい装を施したケーブル

3 第2項第二号イに規定する性能を満足する水底ケーブルの規格は、次の各号によること。

- 一 電線の導体は、別表第1に規定する軟銅線を素線としたより線（絶縁体にブチルゴム混合物又はエチレンプロピレンゴム混合物を使用するものにあつては、すず若しくは鉛又はこれらの合金のめっきを施したものに限る。）であること。
- 二 絶縁体は、次に適合するものであること。
 - イ 材料は、ポリエチレン混合物、ブチルゴム混合物又はエチレンプロピレンゴム混合物であつて、電気用品の技術上の基準を定める省令の解釈別表第一附表第十四に規定する試験を行ったとき、これに適合するものであること。
 - ロ 厚さは、127-2表に規定する値（導体に接する部分に半導電層を設ける場合は、その厚さを減じた値）以上であること。

127-2表

使用電圧の区分	導体の公称断面積	絶縁体の厚さ	
		ポリエチレン混合物又はエチレンプロピレンゴム混合物の場合	ブチルゴム混合物の場合
600V以下	8mm ² 以上80mm ² 以下	2.0mm	2.5mm
	80mm ² を超え325mm ² 以下	2.5mm	2.5mm
600Vを超え3,500V以下	8mm ² 以上325mm ² 以下	3.5mm	4.5mm
3,500V超過	8mm ² 以上325mm ² 以下	5.0mm	6.0mm

- 三 電力保安通信線を複合するものである場合は、当該通信線は、第137条第5項に規定する添架通信用第2種ケーブルであること。
- 四 がい装は、線心（電力保安通信線を複合するものにあつては当該通信線を含む。）をジュートその他の繊維質のものとともに合せて円形に仕上げたものの上に、防腐処理を施したジュート又はポリエチレン混合物、ポリプロピレン混合物若しくはビニル混合物の繊維質のもの（以下この条において「ジュート等」という。）を厚さ2mm以上に巻き、その上に直径6mm以上の防食性コンパウンドを塗布した亜鉛めっき鉄線を施し、更にジュート等を厚さ3.5mm以上に巻いたものであること。この場合において、ジュートを巻くものにあつては、亜鉛めっき鉄線の上部及び最外層に防腐性コンパウンドが塗布されたものであること。
- 五 完成品は、次に適合するものであること。
 - イ 清水中に1時間浸した後、導体（電力保安通信線を複合するものにあつては、当該通信線の導体を除く。以下この号において同じ。）相互間及び導体と大地との間に127-3表に規定する交流電圧を連続して10分間加えたとき、これに耐える性能を有すること。

127-3表

ケーブルの使用電圧の区分	交流電圧
600V以下	3,000V
600Vを超え3,500V以下	10,000V
3,500V超過	18,000V

- ロ イの試験の後において、導体と大地との間に100Vの直流電圧を1分間加えた後に測定した絶縁体の絶縁抵抗が別表第7に規定する値以上であること。

【地上に施設する電線路】（省令第5条第1項、第20条、第37条）

第128条 地上に施設する電線路は、次の各号のいずれかに該当する場合に限り、施設することができる。

- 一 1構内だけに施設する電線路の全部又は一部として施設する場合
 - 二 1構内専用の電線路中その構内に施設する部分の全部又は一部として施設する場合
 - 三 地中電線路と橋に施設する電線路又は電線路専用橋等に施設する電線路との間で、取扱者以外の者が立ち入らないように措置した場所に施設する場合
- 2 地上に施設する低圧又は高圧の電線路は、次の各号により施設すること。

- 一 交通に支障を及ぼすおそれがない場所に施設すること。
- 二 第123条、第124条及び第125条（第1項を除く。）の規定に準じて施設すること。
- 三 電線は、次によること。
 - イ 使用電圧が低圧の場合は、次のいずれかのものであること。
 - (イ) ケーブル
 - (ロ) 3種クロロブレンキャブタイヤケーブル
 - (ハ) 3種クロロスルホン化ポリエチレンキャブタイヤケーブル
 - (ニ) 3種耐燃性エチレンゴムキャブタイヤケーブル
 - (ホ) 4種クロロブレンキャブタイヤケーブル
 - (ヘ) 4種クロロスルホン化ポリエチレンキャブタイヤケーブル
 - ロ 使用電圧が高圧の場合は、次のいずれかのものであること。
 - (イ) ケーブル
 - (ロ) 高圧用の3種クロロブレンキャブタイヤケーブル
 - (ハ) 高圧用の3種クロロスルホン化ポリエチレンキャブタイヤケーブル
- 四 電線がケーブルである場合は、次によること。
 - イ 電線を、鉄筋コンクリート製の堅ろうな開きよ又はトラフに収めること。
 - ロ イの開きよ又はトラフには取扱者以外の者が容易に開けることができないような構造を有する鉄製又は鉄筋コンクリート製その他の堅ろうなふたを設けること。
 - ハ 第125条第1項の規定に準じて施設すること。
- 五 電線がキャブタイヤケーブルである場合は、次によること。
 - イ 電線の途中において接続点を設けないこと。
 - ロ 電線は、損傷を受けるおそれがないように開きよ等に収めること。ただし、取扱者以外の者が出入りできないように措置した場所に施設する場合は、この限りでない。
 - ハ 電線路の電源側電路には、専用の開閉器及び過電流遮断器を各極（過電流遮断器にあつては、多線式電路の中性極を除く。）に施設すること。（関連省令第14条）
 - ニ 使用電圧が300Vを超える低圧又は高圧の電路には、電路に地絡を生じたときに自動的に電路を遮断する装置を施設すること。ただし、電線路の電源側接続点から1km以内の電源側電路に専用の絶縁変圧器を施設する場合であつて、電路に地絡を生じたときに技術員駐在所に警報する装置を設けるときは、この限りでない。（関連省令第15条）
- 3 地上に施設する特別高圧電線路は、次の各号により施設すること。
 - 一 第1項第一号又は第二号に該当する場合は、使用電圧は、100,000V以下であること。
 - 二 第111条第2項第七号、第124条及び第125条の規定に準じること。
 - 三 電線は、ケーブルであること。
 - 四 電線を、鉄筋コンクリート製の堅ろうな開きよ又はトラフに収めること。
 - 五 前号の開きよ又はトラフには取扱者以外の者が容易に開けることができないような構造を有する鉄製又は鉄筋コンクリート製その他の堅ろうなふたを設けること。

【橋に施設する電線路】（省令第6条、第20条）

- 第129条** 橋（次条に規定するものを除く。以下この条において同じ。）に施設する低圧電線路は、次の各号によること。
- 一 橋の上面に施設するものは、電線路の高さを橋の路面上5m以上とするほか、次のいずれかにより施設すること。
 - イ 電線をがいしにより支持して施設する場合は、次によること。
 - (イ) 電線は、絶縁電線であつて、引張強さ2.30kN以上のもの又は直径2.6mm以上の硬銅線であること。
 - (ロ) 電線と造営材との離隔距離は、0.3m以上であること。
 - (ハ) がいしは、絶縁性、難燃性及び耐水性のあるものであつて、造営材に堅ろうに取り付けた腕金類に施設すること。
 - ロ 架空ケーブルにより施設する場合は、次によること。

- (イ) 第67条(第五号を除く。)の規定に準じて施設すること。
 - (ロ) 電線と造営材との離隔距離は、0.15m以上であること。
- ハ 二層橋の上段の造営材その他これに類するものの下面に施設する場合は、第167条の規定に準じるほか、次のいずれかによること。
- (イ) 合成樹脂管工事により、第158条の規定に準じて施設すること。
 - (ロ) 金属管工事により、第159条の規定に準じて施設すること。
 - (ハ) 金属可とう電線管工事により、第160条の規定に準じて施設すること。
 - (ニ) ケーブル工事により、第164条(第3項を除く。)の規定に準じて施設すること。
- 二 橋の側面に施設するものは、次のいずれかにより施設すること。
- イ 前号イ又はロの規定に準じて施設し、橋の内側へ突き出して施設するものにあつては、電線路の高さを橋の路面上5m以上として施設すること。
 - ロ 第110条第2項及び第3項の規定に準じて施設すること。
- 三 橋の下面に施設するものは、第一号ハの規定に準じて施設すること。
- 2 橋に施設する高压電線路は、次の各号によること。
- 一 橋の上面に施設するものは、電線路の高さを橋の路面上5m以上とするほか、次のいずれかにより施設すること。
- イ 架空ケーブルにより施設する場合は、次によること。
 - (イ) 第67条の規定に準じて施設すること。
 - (ロ) 電線と造営材との離隔距離は、0.3m以上であること。
 - ロ 二層橋の上段の造営材その他これに類するものの下面に施設する場合は、第111条第2項の規定に準じるほか、次のいずれかによること。
 - (イ) 第111条第3項から第5項までの規定に準じて施設すること。
 - (ロ) 日本電気技術規格委員会規格 JESC E2016 (2017)「橋又は電線路専用橋等に施設する電線路の離隔要件」の「2. 技術的規定」により施設すること。
 - ハ 鉄道又は軌道の専用の橋において、電線を造営材に堅ろうに取り付けた腕金類ががいしを用いて支持して施設する場合は、次によること。
 - (イ) 電線は、引張強さ5.26kN以上のもの又は直径4mm以上の硬銅線であること。
 - (ロ) 第66条第1項の規定に準じること。
 - (ハ) 電線と造営材との離隔距離は、0.6m以上であること。
 - (ニ) がいしは、絶縁性、難燃性及び耐水性のあるものであること。
- 二 橋の側面に施設するものは、次のいずれかにより施設すること。
- イ 前号イ又はハの規定に準じて施設し、橋の内側へ突き出して施設するものにあつては、電線路の高さを橋の路面上5m以上として施設すること。
 - ロ 前号ロの規定に準じること。
- 三 橋の下面に施設するものは、第一号ロの規定に準じて施設すること。
- 3 橋に施設する特別高压電線路は、次の各号によること。
- 一 橋の上面に施設するものは、次により施設すること。
- イ 電線路の高さは、橋の路面上5m以上であること。
 - ロ 二層橋の上段の造営材その他これに類するものの下面に、第111条第2項(第四号から第六号までを除く。)の規定に準じるほか、次のいずれかによること。
 - (イ) 第111条第3項から第5項までの規定に準じて施設すること。
 - (ロ) 日本電気技術規格委員会規格 JESC E2016 (2017)「橋又は電線路専用橋等に施設する電線路の離隔要件」の「2. 技術的規定」により施設すること。
 - ハ ケーブルは、堅ろうな管又はトラフに収めて施設すること。
- 二 橋の側面又は下面に施設するものは、第111条第2項の規定に準じる(同項第六号における「第67条(第一号ホを除く。)」は「第86条」と読み替えるものとする。)ほか、次のいずれかによること。
- イ 第111条第3項から第5項までの規定に準じて施設すること。
 - ロ 日本電気技術規格委員会規格 JESC E2016 (2017)「橋又は電線路専用橋等に施設する電線路の離隔要件」

の「2. 技術的規定」により施設すること。

【電線路専用橋等に施設する電線路】（省令第20条）

第130条 電線路専用の橋、パイプスタンドその他これらに類するものに施設する低圧電線路は、次の各号によること。

- 一 バスダクト工事による場合は、次によること。
 - イ 1構内だけに施設する電線路の全部又は一部として施設すること。
 - ロ 第163条の規定に準じて施設するほか、ダクトは水が浸水してたまらないものであること。
 - 二 バスダクト工事以外による場合は、電線は、ケーブル、3種クロロブレンキャブタイヤケーブル、3種クロロスルホン化ポリエチレンキャブタイヤケーブル、3種耐燃性エチレンゴムキャブタイヤケーブル、4種クロロブレンキャブタイヤケーブル又は4種クロロスルホン化ポリエチレンキャブタイヤケーブルであること。
 - 三 電線がケーブルである場合は、第164条第1項第二号から第五号までの規定に準じて施設すること。
 - 四 電線がキャブタイヤケーブルである場合は、第128条第2項第五号の規定に準じて施設すること。
- 2 電線路専用の橋、パイプスタンドその他これらに類するものに施設する高圧電線路は、次の各号によること。
- 一 電線は、ケーブル又は高圧用の3種クロロブレンキャブタイヤケーブル若しくは3種クロロスルホン化ポリエチレンキャブタイヤケーブルであること。
 - 二 電線がケーブルである場合は、第111条第2項の規定に準じるほか、次のいずれかによること。
 - イ 第111条第3項から第5項までの規定に準じて施設すること。
 - ロ 日本電気技術規格委員会規格 JESC E2016（2017）「橋又は電線路専用橋等に施設する電線路の離隔要件」の「2. 技術的規定」により施設すること。
 - 三 電線がキャブタイヤケーブルである場合は、第128条第2項第五号の規定に準じて施設すること。
- 3 電線路専用の橋、パイプスタンドその他これらに類するものに施設する特別高圧電線路は、次の各号によること。
- 一 パイプスタンドその他これに類するものに施設する場合は、使用電圧は、100,000V以下であること。
 - 二 第111条第2項の規定に準じる（同項第六号における「第67条（第一号ホを除く。）」は「第86条」と読み替えるものとする。）ほか、次のいずれかによること。
 - イ 第111条第3項から第5項までの規定に準じて施設すること。
 - ロ 日本電気技術規格委員会規格 JESC E2016（2017）「橋又は電線路専用橋等に施設する電線路の離隔要件」の「2. 技術的規定」により施設すること。

【がけに施設する電線路】（省令第39条）

第131条 がけに施設する低圧又は高圧の電線路は、次の各号に該当する場合に限り施設することができる。

- 一 次に該当しないこと。
 - イ 建造物の上に施設される場合
 - ロ 道路、鉄道、軌道、索道、架空弱電流電線等、架空電線又は電車線と交差して施設される場合
 - ハ 鉄道、軌道、索道、架空弱電流電線等、架空電線又は電車線と電線路との水平距離が、3m未満に接近して施設される場合
 - 二 技術上やむを得ない場合であること。
- 2 がけに施設する低圧又は高圧の電線路は、次の各号によること。
- 一 第65条、第66条、第67条（第一号ホを除く。）、第68条、及び第79条の規定に準じて施設すること。
 - 二 電線の支持点間の距離は、15m以下であること。
 - 三 電線は、ケーブルである場合を除き、がけに堅ろうに取り付けた金属製腕金類に絶縁性、難燃性及び耐水性のあるがいしを用いて支持すること。
 - 四 電線には、接触防護措置を施すこと。
 - 五 損傷を受けるおそれがある場所に電線を施設する場合は、適当な防護装置を設けること。
 - 六 低圧電線路と高圧電線路とを同一のがけに施設する場合は、高圧電線路を低圧電線路の上とし、かつ、高圧電線と低圧電線との離隔距離は、0.5m以上であること。

【屋内に施設する電線路】（省令第20条、第28条、第29条、第30条、第37条）

第132条 屋内に施設する電線路は、次の各号のいずれかに該当する場合において、第175条から第178条までに規定する以外の場所に限り、施設することができる。

- 一 1構内、同一基礎構造物及びこれに構築された複数の建物並びに構造的に一体化した1つの建物（以下この条において「1構内等」という。）に施設する電線路の全部又は一部として施設する場合
 - 二 1構内等専用の電線路中、その1構内等に施設する部分の全部又は一部として施設する場合
 - 三 屋外に施設された複数の電線路から送受電するように施設する場合
- 2 屋内に施設する電線路は、次項に規定する場合を除き、次の各号によること。
- 一 低圧電線路は、次によること。
 - イ 第145条第1項及び第2項、第148条、第156条（金属線び工事、ライティングダクト工事及び平形保護層工事に係る部分を除く。）、第157条から第160条まで、第162条から第164条まで、並びに第165条第1項及び第2項の規定に準じて施設すること。
 - ロ 電線が、他の屋内に施設する低圧電線路の電線、低圧屋内配線、弱電流電線等又は水管、ガス管若しくはこれらに類するものと接近又は交差する場合は、第167条の規定に準じて施設すること。
 - 二 高圧電線路は、次によること。
 - イ 第145条第1項及び第2項並びに第168条第1項の規定に準じて施設すること。
 - ロ 電線が、他の屋内に施設する低圧又は高圧の電線路の電線、高圧屋内配線、低圧屋内配線、弱電流電線等又は水管、ガス管若しくはこれらに類するものと接近又は交差する場合は、第168条第2項の規定に準じて施設すること。
 - 三 特別高圧電線路は、次によること。
 - イ 第145条第1項及び第2項並びに第169条第1項の規定に準じて施設すること。
 - ロ 電線が、屋内に施設する低圧又は高圧の電線路の電線、低圧屋内配線、高圧屋内配線、弱電流電線等又は水管、ガス管若しくはこれらに類するものと接近又は交差する場合は、第169条第2項の規定に準じて施設すること。
 - 四 電線にケーブルを使用し、次のいずれかにより施設する場合は、第一号から第三号までの規定によらないことができる。
 - イ 電線路専用であって堅ろう、かつ、耐火性の構造物に仕切られた場所に施設する場合
 - ロ 日本電気技術規格委員会規格 JESC E2017（2014）「免震建築物における特別高圧電線路の施設」の「2. 技術的規定」により施設する場合
 - 五 地中電線と地中弱電流電線等を屋内に直接引き込む場合の相互の離隔距離は、地中からの引込口付近に限り、第一号から第三号の規定によらず、第125条（第1項を除く。）の規定に準じて施設することができる。
- 3 住宅の屋内に施設する電線路は、次の各号によること。
- 一 電線路の対地電圧は、300V以下であること。
 - 二 次のいずれかによること。
 - イ 合成樹脂管工事により、第158条の規定に準じて施設すること。
 - ロ 金属管工事により、第159条の規定に準じて施設すること。
 - ハ ケーブル工事により、第164条（第3項を除く。）の規定に準じて施設すること。
 - 三 人が触れるおそれがない隠ぺい場所に施設すること。

【臨時電線路の施設】（省令第4条）

第133条 架空電線路の支持物として使用する鉄塔であって、使用期間が6月以内のものは、第59条第7項の規定によらず、支線を用いてその強度を分担させることができる。

- 2 架空電線路の支持物として使用する鉄筋コンクリート柱、鉄柱又は鉄塔に施設する支線であって、使用期間が6月以内のものを、次の各号により施設する場合は、第61条第1項第三号の規定によらないことができる。
 - 一 支線は、日本工業規格 JIS G 3525（2013）「ワイヤロープ」に規定するワイヤロープであること。
 - 二 支線の公称径は、10mm以上であること。
- 3 架空電線路の支持物として使用する鉄筋コンクリート柱、鉄柱又は鉄塔に施設する支線であって、使用期間が6月以内のものは、第61条第1項第四号の規定によらないことができる。

- 4 低圧架空電線又は高圧架空電線にケーブルを使用する場合であって、使用期間が2月以内のものは、第67条（第110条第2項第五号ハ(ロ)、第111条第2項第六号、第113条第2項第二号イ、第114条第2項第二号イ、第116条第1項第五号、第117条第1項第三号、第129条第1項第一号ロ(イ)及び第2項第一号イ(イ)並びに第131条第2項第一号で準用する場合を含む。）の規定によらないことができる。
- 5 35kV以下の特別高圧架空電線路又は災害後の復旧に用する特別高圧架空電線路の電線にケーブルを使用する場合であって、使用期間が2月以内のものは、第86条（第112条第2項、第126条第1項第三号ロ、第129条第3項第二号及び第130条第3項第二号で準用する場合を含む。）の規定によらないことができる。
- 6 低圧、高圧又は35,000V以下の特別高圧の架空電線を、日本電気技術規格委員会規格 JESC E2021（2016）「臨時電線路に適用する防護具及び離隔距離」の「2. 技術的規定」により施設する場合は、当該電線と造営物との離隔距離は、第71条、第78条及び第106条の規定によらないことができる。
- 7 使用電圧が300V以下の低圧引込線の屋側部分又は屋上部分であって、使用期間が4月以内のものを、雨露にさらされない場所がいし引き工事により施設する場合は、第116条第2項（同条第4項で準用する場合を含む。）で準用する第110条第2項第一号ニの規定にかかわらず、電線相互間及び電線と造営材との間を離さないで施設することができる。
- 8 地上に施設する低圧又は高圧の電線路及び災害後の復旧に用する地上に施設する特別高圧電線路であって、使用期間が2月以内のものを、次の各号により施設する場合は、第128条の規定によらないことができる。
 - 一 電線は、電線路の使用電圧が低圧の場合はケーブル又は断面積が、 8mm^2 以上の3種クロロプレンキャブタイヤケーブル、3種クロロスルホン化ポリエチレンキャブタイヤケーブル、3種耐燃性エチレンゴムキャブタイヤケーブル、4種クロロプレンキャブタイヤケーブル若しくは4種クロロスルホン化ポリエチレンキャブタイヤケーブル、高圧の場合はケーブル又は高圧用のキャブタイヤケーブル、特別高圧の場合はケーブルであること。
 - 二 電線を施設する場所には、取扱者以外の者が容易に立ち入らないようにさく、へい等を設け、かつ、人が見やすいように適当な間隔で危険である旨の表示をすること。
 - 三 電線は、重量物の圧力又は著しい機械的衝撃を受けるおそれがないように施設すること。
- 9 地上に施設する使用電圧が35,000V以下の特別高圧電線路を、日本電気技術規格委員会規格 JESC E2008（2014）「35kV以下の特別高圧地上電線路の臨時施設」の「2. 技術的規定」により施設する場合は、第128条の規定によらないことができる。

第4章 電力保安通信設備

【電力保安通信設備に係る用語の定義】（省令第1条）

第134条 この解釈において用いる電力保安通信設備に係る用語であつて、次の各号に掲げるものの定義は、当該各号による。

- 一 添架通信線 架空電線路の支持物に施設する電力保安通信線
- 二 給電所 電力系統の運用に関する指令を行う所

【電力保安通信用電話設備の施設】（省令第4条、第50条第1項）

第135条 次の各号に掲げる箇所には、電力保安通信用電話設備を施設すること。

- 一 次に掲げる場所と、これらの運用を行う給電所との間
 - イ 遠隔監視制御されない発電所（第225条に規定する場合に係るものを除く。）。ただし、次に適合するものを除く。
 - （イ） 発電所の出力が2,000kW未満であること。
 - （ロ） 第47条第1項第二号ロの規定に適合するものであること。
 - （ハ） 給電所との間で保安上、緊急連絡の必要がないこと。
 - ロ 遠隔監視制御されない変電所
 - ハ 遠隔監視制御されない変電所に準ずる場所であつて、特別高圧の電気を変成するためのもの。ただし、次に適合するものを除く。
 - （イ） 使用電圧が35,000V以下であること。
 - （ロ） 機器をその操作等により電気の供給に支障を及ぼさないように施設したものであること。
 - （ハ） 電力保安通信用電話設備に代わる電話設備を有すること。
 - 二 発電制御所（発電所を遠隔監視制御する場所をいう。以下この条において同じ。）
 - ホ 変電制御所（変電所を遠隔監視制御する場所をいう。以下この条において同じ。）
 - へ 開閉所（技術員が現地へ赴いた際に給電所との間で連絡を確保できるものを除く。）
 - ト 電線路の技術員駐在所
- 二 2以上の給電所のそれぞれとこれらの総合運用を行う給電所との間
 - 三 前号の総合運用を行う給電所であつて、互いに連系が異なる電力系統に属するもの相互の間
 - 四 水力設備中の必要な箇所並びに水力設備の保安のために必要な量水所及び降水量観測所と水力発電所との間
 - 五 同一水系に属し、保安上、緊急連絡の必要がある水力発電所相互の間
 - 六 同一電力系統に属し、保安上、緊急連絡の必要がある発電所、変電所、変電所に準ずる場所であつて特別高圧の電気を変成するためのもの、発電制御所、変電制御所及び開閉所相互の間
 - 七 次に掲げるものと、これらの技術員駐在所との間
 - イ 発電所。ただし、次に適合するものを除く。
 - （イ） 第一号イ（イ）及び（ロ）の規定に適合するものであること。
 - （ロ） 携帯用又は移動用の電力保安通信用電話設備により、技術員駐在所との間の連絡が確保できること。
 - ロ 変電所。ただし、次に適合するものを除く。
 - （イ） 第48条の規定により施設するものであること。
 - （ロ） 使用電圧が35,000V以下であること。
 - （ハ） 変電所に接続される電線路が同一の技術員駐在所により運用されるものであること。
 - （ニ） 携帯用又は移動用の電力保安通信用電話設備により、技術員駐在所との間の連絡が確保できること。
 - ハ 発電制御所
 - ニ 変電制御所
 - ホ 開閉所
 - 八 発電所、変電所、変電所に準ずる場所であつて特別高圧の電気を変成するためのもの、発電制御所、変電制御所、開閉所、給電所及び技術員駐在所と電気設備の保安上、緊急連絡の必要がある气象台、測候所、消防署及び放射線監視計測施設等との間

- 2 特別高圧架空電線路及びこう長5km以上の高圧架空電線路には、架空電線路の適当な箇所では通話できるように携帯用又は移動用の電力保安通信用電話設備を施設すること。

【電力保安通信線の施設】（省令第28条、第50条第2項）

第136条 重量物の圧力又は著しい機械的衝撃を受けるおそれがある場所に施設する電力保安通信線は、次の各号のいずれかによること。

- 一 適当な防護装置を設けること。
 - 二 重量物の圧力又は著しい機械的衝撃に耐える保護被覆を施した通信線を使用すること。
- 2 架空電力保安通信線は、次の各号のいずれかにより施設すること。（関連省令第6条）
- 一 通信線にケーブルを使用し、次により施設すること。
 - イ ケーブルをちょう架用線によりちょう架すること。
 - ロ ちょう架用線は、金属線からなるより線であること。ただし、光ファイバケーブルをちょう架する場合は、この限りでない。
 - ハ ちょう架用線は、第67条第五号の規定に準じて施設すること。
 - 二 通信線に、引張強さ2.30kN以上のもの又は直径2.6mm以上の硬銅線（ケーブルを除く。）を使用すること。
 - 三 架空地線を利用して光ファイバケーブルを施設すること。
- 3 電力保安通信線に複合ケーブルを使用する場合は、次の各号によること。
- 一 複合ケーブルを使用した通信線を道路に埋設して施設する場合は、次のいずれかによること。ただし、通信線を山地等であって人が容易に立ち入るおそれがない場所に施設する場合は、この限りでない。
 - イ 複合ケーブルを使用した通信線を暗きよ内に施設すること。
 - ロ 複合ケーブルを使用した通信線の周囲に取扱者以外の者が立ち入らないように、さく、へい等を施設すること。
 - ハ 交通の確保その他公共の利益のためやむを得ない場合において、複合ケーブルを使用した通信線が道路を横断するときは、次のいずれかによること。
 - （イ）車両その他の重量物の圧力に耐えるように施設すること。
 - （ロ）埋設深さを1.2m以上として施設すること。
 - 二 複合ケーブルを使用した通信線に直接接続する通信線は、次によること。
 - イ 通信線は、添架通信用第2種ケーブル又はこれと同等以上の絶縁効力を有するケーブルであること。
 - ロ 通信線相互の接続は、第12条第二号（第一号の準用に係る部分を除く。）の規定に準じること。
 - ハ 通信線の架空部分は、第137条及び第138条の特別高圧架空電線路添架通信線に直接接続する架空通信線の規定に準じて施設すること。
 - ニ 工作物に固定して施設する通信線（通信線の架空部分並びに地中、水底及び屋内に施設するものを除く。以下この号において同じ。）と工作物に固定して施設された他の弱電流電線等（弱電流電線等の架空部分を除く。以下この号において同じ。）とが接近若しくは交差する場合、又は通信線を他の弱電流電線等と同一の支持物に固定して施設する場合は、通信線と他の弱電流電線等との離隔距離を15cm以上として施設すること。ただし、他の弱電流電線路等の管理者の承諾を得た場合は、この限りでない。
- 4 電力保安通信線を暗きよ内に施設する場合は、次の各号のいずれかによること。
- 一 次のいずれかに適合する被覆を有する通信線を使用すること。
 - イ 建築基準法第2条第九号に規定される不燃材料で造られたもの又はこれと同等以上の性能を有するものであること。
 - ロ 電気用品の技術上の基準を定める省令の解釈別表第一附表第二十一に規定する耐燃性試験に適合すること又はこれと同等以上の性能を有すること。
 - 二 前号イ又はロの規定に適合する延焼防止テープ、延焼防止シート、延焼防止塗料その他これらに類するもので通信線を被覆すること。
 - 三 次のいずれかに適合する管又はトラフに通信線を収めて施設すること。
 - イ 建築基準法第2条第九号に規定される不燃材料で造られたもの又はこれと同等以上の性能を有するものであること。
 - ロ 電気用品の技術上の基準を定める省令の解釈別表第二附表第二十四に規定する耐燃性試験に適合すること

又はこれと同等以上の性能を有すること。

四 暗きよ内に自動消火設備を施設すること。

【添架通信線及びこれに直接接続する通信線の施設】（省令第4条、第28条）

第137条 添架通信線は、次の各号によること。

一 通信線と、低圧、高圧又は特別高圧の架空電線との離隔距離は、137-1表に規定する値以上であること。

137-1表

架空電線の使用 電圧の区分	架空電線の 種類	通信線の種類	離隔距離
低圧	低圧引込線	添架通信用第2種ケーブル若しくはこれと同等以上の絶縁効力を有するもの又は光ファイバケーブル	0.15m
	絶縁電線又はケーブル	添架通信用第1種ケーブル若しくはこれと同等以上の絶縁効力を有するもの、添架通信用第2種ケーブル又は絶縁電線	0.3m
	上記以外の場合		0.6m
高圧	ケーブル	添架通信用第1種ケーブル若しくはこれと同等以上の絶縁効力を有するもの、添架通信用第2種ケーブル又は絶縁電線	0.3m
	上記以外の場合		0.6m
特別高圧	ケーブル	添架通信用第1種ケーブル若しくはこれと同等以上の絶縁効力を有するもの、添架通信用第2種ケーブル又は絶縁電線	0.3m
	第108条の規定により施設するもの	全て	0.75m
	上記以外の場合		1.2m

二 通信線は、架空電線の下に施設すること。ただし、次のいずれかに該当する場合は、この限りでない。

イ 架空電線にケーブルを使用する場合

ロ 通信線に架空地線を利用して施設する光ファイバケーブルを使用する場合

ハ 通信線のうち、支持物の長さ方向に施設されるもの（以下この項において「垂直部分」という。）を、架空電線と接触するおそれがないように支持物又は腕金類に堅ろうに施設する場合

三 通信線は、架空電線路の支持物に施設する機械器具に附属する高圧引下げ線、変圧器の二次側配線及びその他の機械器具に附属する全ての電線と接触するおそれがないように、支持物又は腕金類に堅ろうに施設すること。

四 通信線の垂直部分は、第81条第五号イの規定に準じて施設すること。

2 添架通信線に直接接続する通信線（屋内に施設するものを除く。）は、次の各号いずれかのものであること。

一 絶縁電線

二 通信用ケーブル以外のケーブル

三 光ファイバケーブル

四 添架通信用第1種ケーブル又はこれと同等以上の絶縁効力を有する通信線

五 添架通信用第2種ケーブル

3 特別高圧架空電線路添架通信線に直接接続する通信線が、建造物、道路（車両及び人の往来がまれであるものを除く。以下この条において同じ。）、横断歩道橋、鉄道、軌道、索道（搬器を含み、索道用支柱を除く。以下この条において同じ。）、電車線等、他の架空弱電流電線等（特別高圧架空電線路添架通信線又はこれに直接接続する通信線を除く。以下この条において同じ。）、又は低圧架空電線と接近する場合は、高圧架空電線路に係る第71条、第72条第1項及び第3項、第73条第1項及び第2項、第74条第1項から第3項まで、第75条第1項及び第4項から第6項まで、並びに第76条第1項から第3項までの規定に準じて施設すること。この場合において、「ケーブル」とあるのは、「ケーブル又は光ファイバケーブル」と読み替えるものとする。

4 特別高圧架空電線路添架通信線又はこれに直接接続する通信線が、他の工作物と交差する場合は、次の各号によること。

- 一 通信線が道路、横断歩道橋、鉄道、軌道、索道、低圧架空電線又は他の架空弱電流電線等と交差する場合は、次によること。
- イ 通信線は、直径4mmの絶縁電線以上の絶縁効力のあるもの又は8.01kN以上の引張強さのもの若しくは直径5mm以上の硬銅線であること。
- ロ 通信線が索道又は他の架空弱電流電線等と交差する場合の離隔距離は、137-2表に規定する値以上であること。

137-2表

通信線の種類	離隔距離	
	造営物の引込み部分であって危険のおそれがない場合	その他の場合
ケーブル又は光ファイバケーブル	0.3m	0.4m
その他	0.6m	0.8m

- ハ 通信線が低圧架空電線又は他の架空弱電流電線等と交差する場合は、通信線を低圧架空電線又は他の架空弱電流電線等の上に施設すること。ただし、低圧架空電線又は他の架空弱電流電線等が絶縁電線以上の絶縁効力のあるもの又は8.01kN以上の引張強さのもの若しくは直径5mm以上の硬銅線である場合は、この限りでない。
- 二 通信線（架空地線を利用して施設する光ファイバケーブルを除き、第136条第2項第一号の規定により施設する場合は、その通信線をちょう架するちょう架用線を含む。以下この項において同じ。）が、他の特別高圧架空電線と交差する場合は、次のいずれかによること。
 - イ 通信線を他の特別高圧架空電線の下に施設し、かつ、通信線と他の特別高圧架空電線との間に他の金属線が介在しない場合は、通信線（垂直に2以上ある場合は、最上部のもの）は、8.01kN以上の引張強さのもの又は直径5mm以上の硬銅線であること。
 - ロ 他の特別高圧架空電線と通信線との垂直距離が、6m以上であること。
- 三 通信線が特別高圧の電車線等と交差する場合は、高圧架空電線に係る第75条第7項（第四号イ（ロ）（2）を除く。）の規定に準じて施設すること。
- 5 添架通信用第1種ケーブル及び添架通信用第2種ケーブルは、次の各号に適合するものであること。
 - 一 導体は、別表第1に規定する軟銅線であること。
 - 二 絶縁体は、ビニル混合物又はポリエチレン混合物であって、電気用品の技術上の基準を定める省令の解釈別表第一附表第十四に規定する試験を行ったとき、これに適合するものであること。
 - 三 外装は、次に適合するものであること。
 - イ 材料は、ビニル混合物又はポリエチレン混合物であって、電気用品の技術上の基準を定める省令の解釈別表第一附表第十四に規定する試験を行ったとき、これに適合するものであること。
 - ロ 外装の厚さは、次によること。
 - （イ）添架通信用第1種ケーブルにあつては、1.2mm以上であること。
 - （ロ）添架通信用第2種ケーブルにあつては、次の計算式により計算した値（2mm未満の場合は、2mm）以上であること。

$$T = \frac{D}{25} + 1.3$$

T は、外装の厚さ（単位：mm。小数点2位以下は、四捨五入する。）

D は、丸形のものにあつては外装の内径、その他のものにあつては外装の内短径と内長径の和を2で除した値（単位：mm。小数点2位以下は、四捨五入する。）

- 四 完成品は、清水中に1時間浸した後、137-3表左欄に規定する箇所に同表右欄に規定する交流電圧をそれぞれ連続して1分間加えたとき、これに耐える性能を有すること。

137-3表

電圧を加える箇所の区分	交流電圧 (V)	
	添架通信用第1種ケーブル	添架通信用第2種ケーブル
導体相互間、及び遮へいがある場合は導体と遮へいとの間	350	2,000
導体と大地との間、及び遮へいがある場合は遮へいと大地との間	1,500	4,000

【電力保安通信線の高さ】（省令第25条第1項）

第138条 電力保安通信線の架空部分（以下この条において「架空通信線」という。）の高さは、次項及び第3項に規定する場合を除き、138-1表に規定する値以上であること。ただし、車両の高さがトンネル、橋梁等により制限され、交通に支障がないと判断される場合は、この限りでない。

138-1表

架空通信線の区分	通信線の施設場所等の区分		通信線の高さ
特別高圧の架空電線路の支持物に施設する架空通信線又はこれに直接接続する架空通信線	道路（車両の往来がまれであるもの及び歩行の用にのみ供される部分を除く。）横断		路面上6m
	鉄道横断又は軌道横断		レール面上5.5m
	横断歩道橋上	通信線が添架通信用第1種ケーブルと同等以上の絶縁効力をもつ場合	横断歩道橋の路面上4m
		上記以外の場合	横断歩道橋の路面上5m
	上記以外の部分		地表上5m
低圧又は高圧の架空電線路の支持物に施設する架空通信線又はこれに直接接続する架空通信線	道路横断	歩行の用にのみ供される部分又は交通に支障がない場合	路面上5m
		上記以外の場合	路面上6m
	道路		路面上5m
	鉄道横断又は軌道横断		レール面上5.5m
	横断歩道橋上	通信線が添架通信用第1種ケーブルと同等以上の絶縁効力をもつ場合	横断歩道橋の路面上3m
		上記以外の場合	横断歩道橋の路面上3.5m
	横断歩道橋、鉄橋又は高架道路の下（車道を除く。）	通信線が添架通信用第2種ケーブルと同等以上の絶縁効力をもつ場合	地表上4m
		上記以外の場合	地表上5m
	上記以外の部分	通信線が添架通信用第1種ケーブルと同等以上の絶縁効力をもつ場合	地表上3.5m
		上記以外の場合	地表上4m
上記以外の架空通信線	道路（歩行の用にのみ供される部分を除く。）又は道路横断	交通に支障がない場合	路面上4.5m
		上記以外の場合	路面上5m
	鉄道横断又は軌道横断		レール面上5.5m
	横断歩道橋上		横断歩道橋の路面上3m
	上記以外の部分		地表上3.5m

2 交通に支障がなく、かつ、感電のおそれがない場合において、138-2表の中欄に規定する場所に施設する通信線の造営物の引込み部分及び取付け点における高さは、第1項の規定にかかわらず、同表右欄に規定する値以上であること。ただし、車両の高さがトンネル、橋梁等により制限され、交通に支障がないと判断される場合は、この

限りでない。

138-2表

架空通信線の区分	通信線の施設場所	通信線の高さ
特別高圧の架空電線路の支持物に施設する架空通信線	道路（歩行の用にのみ供される部分を除く。以下この項において同じ。）又は道路横断	路面上5m
又はこれに直接接続する架空通信線	道路、道路横断、鉄道横断、軌道横断及び横断歩道橋上以外の部分	地表上3.5m
低圧又は高圧の架空電線路の支持物に施設する架空通信線又はこれに直接接続する架空通信線	道路又は道路横断	路面上4.5m
	道路、道路横断、鉄道横断、軌道横断、横断歩道橋上、横断歩道橋の下、鉄橋の下及び高架道路の下以外の部分	地表上2.5m
上記以外の架空通信線	道路又は道路横断	路面上4.5m
	道路、鉄道横断、軌道横断及び横断歩道橋上以外の部分	地表上2.5m

3 架空通信線を水面上に施設する場合は、その水面上の高さを船舶の航行等に支障を及ぼすおそれがないように保持すること。

【特別高圧架空電線路添架通信線の市街地引込み制限】（省令第41条）

第139条 特別高圧架空電線路添架通信線又はこれに直接接続する通信線は、市街地に施設する通信線に接続しないこと。ただし、次の各号のいずれかに該当する場合は、この限りでない。

- 一 特別高圧架空電線路添架通信線又はこれに直接接続する通信線と市街地に施設する通信線との接続点に特別高圧用の保安装置を設け、かつ、その中継線輪又は排流中継線輪の2次側に市街地に施設する通信線を接続する場合
- 二 市街地に施設する通信線が次のいずれかのものである場合
 - イ 添架通信用第1種ケーブル又はこれと同等以上の絶縁効力を有するもの
 - ロ 添架通信用第2種ケーブル
 - ハ 絶縁電線
 - ニ 次項ただし書の規定により施設する特別高圧架空電線路添架通信線
- 2 特別高圧架空電線路添架通信線は、市街地に施設しないこと。ただし、通信線が次の各号のいずれかのものである場合は、この限りでない。
 - 一 引張強さ5.26kN以上のもの又は直径4mm以上の硬銅線であって、絶縁電線以上の絶縁効力を有するもの
 - 二 添架通信用第1種ケーブル
 - 三 添架通信用第2種ケーブル
 - 四 光ファイバケーブル

【15,000V以下の特別高圧架空電線路添架通信線の施設に係る特例】（省令第4条、第25条第1項、第28条、第41条）

第140条 第108条に規定する特別高圧架空電線路の支持物に施設する電力保安通信線又はこれに直接接続する通信線を次の各号により施設する場合は、第137条第1項第一号の特別高圧架空電線との離隔距離の規定、同条第3項及び第4項の規定、並びに第138条及び第139条の特別高圧架空電線路添架通信線又はこれに直接接続する通信線の規定によらないことができる。

- 一 通信線は、添架通信用第2種ケーブル若しくはこれと同等以上の絶縁効力を有するケーブル又は光ファイバケーブルであること。ただし、通信線に特別高圧用の保安装置を設ける場合は、この限りでない。
- 二 通信線は、第137条第1項第一号の高圧架空電線との離隔距離の規定、及び第138条の低圧又は高圧の架空電線路の支持物に施設する通信線又はこれに直接接続する通信線の規定に準じて施設すること。

【無線用アンテナ等を支持する鉄塔等の施設】（省令第51条）

第141条 電力保安通信設備である無線通信用アンテナ又は反射板（以下この条において「無線用アンテナ等」とい

う。)を支持する木柱、鉄筋コンクリート柱、鉄柱又は鉄塔は、次の各号によること。ただし、電線路の周囲の状態を監視する目的で施設される無線用アンテナ等を架空電線路の支持物に施設するときは、この限りでない。

- 一 木柱は、特別高圧架空電線路に係る第59条第1項及び第60条の規定に準ずるものであること。
- 二 鉄筋コンクリート柱は、第56条の規定に準ずるものであること。
- 三 鉄柱又は鉄塔は、第57条の規定に準ずるものであること。
- 四 鉄柱、鉄筋コンクリート柱又は鉄塔の基礎の安全率は、1.5以上であること。
- 五 鉄筋コンクリート柱、鉄柱又は鉄塔は、141-1表に規定する荷重に耐える強度を有するものであること。

141-1表

支持物の種類	垂直荷重	水平荷重
第56条第二号若しくは第三号の規定に準ずる鉄筋コンクリート柱又は鋼管柱	無線用アンテナ等の重量による荷重	次号に規定する風圧荷重
上記以外のもの	無線用アンテナ等及び鉄柱、鉄筋コンクリート柱又は鉄塔の部材等の重量による荷重の2/3倍の荷重	次号に規定する風圧荷重の2/3倍の荷重

六 木柱、鉄柱、鉄筋コンクリート柱又は鉄塔の強度検討に用いる風圧荷重は、次に掲げる風圧を基礎として第58条第1項ニの規定に準じて計算したものであること。

イ 木柱、鉄筋コンクリート柱、鉄柱又は鉄塔並びに架渉線、がいし装置及び腕金類については、第58条第1項第一号イ(イ)に規定する風圧の2.25倍の風圧

ロ パラボラアンテナ又は反射板については、その垂直投影面に対してパラボラアンテナにあつては4,510Pa(レドーム付きのものにあつては、2,750Pa)、反射板にあつては3,920Paの風圧

第5章 電気使用場所の施設及び小出力発電設備

第1節 電気使用場所の施設及び小出力発電設備の通則

【電気使用場所の施設及び小出力発電設備に係る用語の定義】（省令第1条）

第142条 この解釈において用いる電気使用場所の施設に係る用語であつて、次の各号に掲げるものの定義は、当該各号による。

- 一 低圧幹線 第147条の規定により施設した開閉器又は変電所に準ずる場所に施設した低圧開閉器を起点とする、電気使用場所に施設する低圧の電路であつて、当該電路に、電気機械器具（配線器具を除く。以下この条において同じ。）に至る低圧電路であつて過電流遮断器を施設するものを接続するもの
- 二 低圧分岐回路 低圧幹線から分岐して電気機械器具に至る低圧電路
- 三 低圧配線 低圧の屋内配線、屋側配線及び屋外配線
- 四 屋内電線 屋内に施設する電線路の電線及び屋内配線
- 五 電球線 電気使用場所に施設する電線のうち、造営物に固定しない白熱電灯に至るものであつて、造営物に固定しないものをいい、電気機械器具内の電線を除く。
- 六 移動電線 電気使用場所に施設する電線のうち、造営物に固定しないものをいい、電球線及び電気機械器具内の電線を除く。
- 七 接触電線 電線に接触してしゅう動する集電装置を介して、移動起重機、オートクリーナその他の移動して使用する電気機械器具に電気の供給を行うための電線
- 八 防湿コード 外部編組に防湿剤を施したゴムコード
- 九 電気使用機械器具 電気を使用する電気機械器具をいい、発電機、変圧器、蓄電池その他これに類するものを除く。
- 十 家庭用電気機械器具 小型電動機、電熱器、ラジオ受信機、電気スタンド、電気用品安全法の適用を受ける装飾用電灯器具その他の電気機械器具であつて、主として住宅その他これに類する場所で使用するものをいい、白熱電灯及び放電灯を除く。
- 十一 配線器具 開閉器、遮断器、接続器その他これらに類する器具
- 十二 白熱電灯 白熱電球を使用する電灯のうち、電気スタンド、携帯灯及び電気用品安全法の適用を受ける装飾用電灯器具以外のもの
- 十三 放電灯 放電管、放電灯用安定器、放電灯用変圧器及び放電管の点灯に必要な附属品並びに管灯回路の配線をいい、電気スタンドその他これに類する放電灯器具を除く。

【電路の対地電圧の制限】（省令第15条、第56条第1項、第59条、第63条第1項、第64条）

第143条 住宅の屋内電路（電気機械器具内の電路を除く。以下この項において同じ。）の対地電圧は、150V以下であること。ただし、次の各号のいずれかに該当する場合は、この限りでない。

- 一 定格消費電力が2kW以上の電気機械器具及びこれに電気を供給する屋内配線を次により施設する場合
 - イ 屋内配線は、当該電気機械器具のみに電気を供給するものであること。
 - ロ 電気機械器具の使用電圧及びこれに電気を供給する屋内配線の対地電圧は、300V以下であること。
 - ハ 屋内配線には、簡易接触防護措置を施すこと。
 - ニ 電気機械器具には、簡易接触防護措置を施すこと。ただし、次のいずれかに該当する場合は、この限りでない。
 - (イ) 電気機械器具のうち簡易接触防護措置を施さない部分が、絶縁性のある材料で堅ろうに作られたものである場合
 - (ロ) 電気機械器具を、乾燥した木製の床その他これに類する絶縁性のものの上でのみ取り扱うように施設する場合
 - ホ 電気機械器具は、屋内配線と直接接続して施設すること。
 - ヘ 電気機械器具に電気を供給する電路には、専用の開閉器及び過電流遮断器を施設すること。ただし、過電流遮断器が開閉機能を有するものである場合は、過電流遮断器のみとすることができる。
 - ト 電気機械器具に電気を供給する電路には、電路に地絡が生じたときに自動的に電路を遮断する装置を施設

すること。ただし、次に適合する場合は、この限りでない。

(イ) 電気機械器具に電気を供給する電路の電源側に、次に適合する変圧器を施設すること。

(1) 絶縁変圧器であること。

(2) 定格容量は3kVA以下であること。

(3) 1次電圧は低圧であり、かつ、2次電圧は300V以下であること。

(ロ) (イ)の規定により施設する変圧器には、簡易接触防護措置を施すこと。

(ハ) (イ)の規定により施設する変圧器の負荷側の電路は、非接地であること。

二 当該住宅以外の場所に電気を供給するための屋内配線を次により施設する場合

イ 屋内配線の対地電圧は、300V以下であること。

ロ 人が触れるおそれがない隠ぺい場所に合成樹脂管工事、金属管工事又はケーブル工事により施設すること。

三 太陽電池モジュールに接続する負荷側の屋内配線（複数の太陽電池モジュールを施設する場合にあっては、その集合体に接続する負荷側の配線）を次により施設する場合

イ 屋内配線の対地電圧は、直流450V以下であること。

ロ 電路に地絡が生じたときに自動的に電路を遮断する装置を施設すること。ただし、次に適合する場合は、この限りでない。

(イ) 直流電路が、非接地であること。

(ロ) 直流電路に接続する逆変換装置の交流側に絶縁変圧器を施設すること。

(ハ) 太陽電池モジュールの合計出力が、20kW未満であること。ただし、屋内電路の対地電圧が300Vを超える場合にあっては、太陽電池モジュールの合計出力は10kW以下とし、かつ、直流電路に機械器具（太陽電池モジュール、第200条第2項第一号ロ及びハの器具、直流変換装置、逆変換装置並びに避雷器を除く。）を施設しないこと。

ハ 屋内配線は、次のいずれかによること。

(イ) 人が触れるおそれのない隠ぺい場所に、合成樹脂管工事、金属管工事又はケーブル工事により施設すること。

(ロ) ケーブル工事により施設し、電線に接触防護措置を施すこと。

四 燃料電池発電設備又は常用電源として用いる蓄電池に接続する負荷側の屋内配線を次により施設する場合

イ 直流電路を構成する燃料電池発電設備にあっては、当該直流電路に接続される個々の燃料電池発電設備の出力がそれぞれ10kW未満であること。

ロ 直流電路を構成する蓄電池にあっては、当該直流電路に接続される個々の蓄電池の出力がそれぞれ10kW未満であること。

ハ 屋内配線の対地電圧は、直流450V以下であること。

ニ 電路に地絡が生じたときに自動的に電路を遮断する装置を施設すること。ただし、次に適合する場合は、この限りでない。

(イ) 直流電路が、非接地であること。

(ロ) 直流電路に接続する逆変換装置の交流側に絶縁変圧器を施設すること。

ホ 屋内配線は、次のいずれかによること。

(イ) 人が触れるおそれのない隠ぺい場所に、合成樹脂管工事、金属管工事又はケーブル工事により施設すること。

(ロ) ケーブル工事により施設し、電線に接触防護措置を施すこと。

五 第132条第3項の規定により、屋内に電線路を施設する場合

2 住宅以外の場所の屋内に施設する家庭用電気機械器具に電気を供給する屋内電路の対地電圧は、150V以下であること。ただし、家庭用電気機械器具並びにこれに電気を供給する屋内配線及びこれに施設する配線器具を、次の各号のいずれかにより施設する場合は、300V以下とすることができる。

一 前項第一号ロからホまでの規定に準じて施設すること。

二 簡易接触防護措置を施すこと。ただし、取扱者以外の者が立ち入らない場所にあっては、この限りでない。

3 白熱電灯（第183条に規定する特別低電圧照明回路の白熱電灯を除く。）に電気を供給する電路の対地電圧は、150V以下であること。ただし、住宅以外の場所において、次の各号により白熱電灯を施設する場合は、300V以下とすることができる。

- 一 白熱電灯及びこれに附属する電線には、接触防護措置を施すこと。
- 二 白熱電灯（機械装置に附属するものを除く。）は、屋内配線と直接接続して施設すること。
- 三 白熱電灯の電球受口は、キーその他の点滅機構のないものであること。

【裸電線の使用制限】（省令第57条第2項）

第144条 電気使用場所に施設する電線には、裸電線を使用しないこと。ただし、次の各号のいずれかに該当する場合は、この限りでない。

- 一 がいし引き工事による低圧電線であつて次に掲げるものを、第157条の規定により展開した場所に施設する場合
 - イ 電気炉用電線
 - ロ 電線の被覆絶縁物が腐食する場所に施設するもの
 - ハ 取扱者以外の者が出入りできないように措置した場所に施設するもの
- 二 バスダクト工事による低圧電線を、第163条の規定により施設する場合
- 三 ライティングダクト工事による低圧電線を、第165条第3項の規定により施設する場合
- 四 接触電線を第173条、第174条又は第189条の規定により施設する場合
- 五 特別低電圧照明回路を第183条の規定により施設する場合
- 六 電気さくの電線を第192条の規定により施設する場合

【メタルラス張り等の木造造営物における施設】（省令第56条、第59条）

第145条 メタルラス張り、ワイヤラス張り又は金属板張りの木造の造営物に、がいし引き工事により屋内配線、屋側配線又は屋外配線（この条においては、いずれも管灯回路の配線を含む。）を施設する場合は、次の各号によること。

- 一 電線を施設する部分のメタルラス、ワイヤラス又は金属板の上面を木板、合成樹脂板その他絶縁性及び耐久性のあるもので覆い施設すること。
 - 二 電線がメタルラス張り、ワイヤラス張り又は金属板張りの造営材を貫通する場合は、その貫通する部分の電線を電線ごとにそれぞれ別個の難燃性及び耐水性のある堅ろうな絶縁管に収めて施設すること。
- 2 メタルラス張り、ワイヤラス張り又は金属板張りの木造の造営物に、合成樹脂管工事、金属管工事、金属可とう電線管工事、金属線び工事、金属ダクト工事、バスダクト工事又はケーブル工事により、屋内配線、屋側配線又は屋外配線を施設する場合、又はライティングダクト工事により低圧屋内配線を施設する場合は、次の各号によること。
- 一 メタルラス、ワイヤラス又は金属板と次に掲げるものとは、電氣的に接続しないように施設すること。
 - イ 金属管工事に使用する金属管、金属可とう電線管工事に使用する可とう電線管、金属線び工事に使用する金属線び又は合成樹脂管工事に使用する粉じん防爆型フレキシブルフィッチング
 - ロ 合成樹脂管工事に使用する合成樹脂管、金属管工事に使用する金属管又は金属可とう電線管工事に使用する可とう電線管に接続する金属製のプルボックス
 - ハ 金属管工事に使用する金属管、金属可とう電線管工事に使用する可とう電線管又は金属線び工事に使用する金属線びに接続する金属製の附属品
 - ニ 金属ダクト工事、バスダクト工事又はライティングダクト工事に使用するダクト
 - ホ ケーブル工事に使用する管その他の電線を収める防護装置の金属製部分又は金属製の電線接続箱
 - ヘ ケーブルの被覆に使用する金属体
 - 二 金属管工事、金属可とう電線管工事、金属ダクト工事、バスダクト工事又はケーブル工事により施設する電線が、メタルラス張り、ワイヤラス張り又は金属板張りの造営材を貫通する場合は、その部分のメタルラス、ワイヤラス又は金属板を十分に切り開き、かつ、その部分の金属管、可とう電線管、金属ダクト、バスダクト又はケーブルに、耐久性のある絶縁管をはめる、又は耐久性のある絶縁テープを巻くことにより、メタルラス、ワイヤラス又は金属板と電氣的に接続しないように施設すること。
- 3 メタルラス張り、ワイヤラス張り又は金属板張りの木造の造営物に、電気機械器具を施設する場合は、メタルラス、ワイヤラス又は金属板と電気機械器具の金属製部分とは、電氣的に接続しないように施設すること。

【低圧配線に使用する電線】（省令第57条第1項）

第146条 低圧配線は、直径1.6mmの軟銅線若しくはこれと同等以上の強さ及び太さのもの又は断面積が1mm²以上のMIケーブルであること。ただし、配線の使用電圧が300V以下の場合において次の各号のいずれかに該当する場合は、この限りでない。

- 一 電光サイン装置、出退表示灯その他これらに類する装置又は制御回路等（自動制御回路、遠方操作回路、遠方監視装置の信号回路その他これらに類する電気回路をいう。以下この条において同じ。）の配線に直径1.2mm以上の軟銅線を使用し、これを合成樹脂管工事、金属管工事、金属線び工事、金属ダクト工事、フロアダクト工事又はセルラダクト工事により施設する場合
 - 二 電光サイン装置、出退表示灯その他これらに類する装置又は制御回路等の配線に断面積0.75mm²以上の多心ケーブル又は多心キャブタイヤケーブルを使用し、かつ、過電流を生じた場合に自動的にこれを電路から遮断する装置を設ける場合
 - 三 第172条第1項の規定により断面積0.75mm²以上のコード又はキャブタイヤケーブルを使用する場合
 - 四 第172条第3項の規定によりエレベータ用ケーブルを使用する場合
- 2 低圧配線に使用する、600Vビニル絶縁電線、600Vポリエチレン絶縁電線、600Vふっ素樹脂絶縁電線及び600Vゴム絶縁電線の許容電流は、次の各号によること。ただし、短時間の許容電流についてはこの限りでない。
- 一 単線にあつては146-1表に、成形単線又はより線にあつては146-2表にそれぞれ規定する許容電流に、第二号に規定する係数を乗じた値であること。

146-1表

導体の直径 (mm)	許容電流 (A)		
	軟銅線又は硬銅線	硬アルミ線、半硬アルミ線又は軟アルミ線	イ号アルミ合金線又は高力アルミ合金線
1.0以上 1.2未満	16	12	12
1.2以上 1.6未満	19	15	14
1.6以上 2.0未満	27	21	19
2.0以上 2.6未満	35	27	25
2.6以上 3.2未満	48	37	35
3.2以上 4.0未満	62	48	45
4.0以上 5.0未満	81	63	58
5.0	107	83	77

146-2表

導体の公称断面積 (mm ²)	許容電流 (A)		
	軟銅線又は硬銅線	硬アルミ線、半硬アルミ線又は軟アルミ線	イ号アルミ合金線又は高力アルミ合金線
0.9以上 1.25未満	17	13	12
1.25以上 2未満	19	15	14
2以上 3.5未満	27	21	19
3.5以上 5.5未満	37	29	27
5.5以上 8未満	49	38	35
8以上 14未満	61	48	44
14以上 22未満	88	69	63
22以上 30未満	115	90	83
30以上 38未満	139	108	100
38以上 50未満	162	126	117
50以上 60未満	190	148	137
60以上 80未満	217	169	156
80以上 100未満	257	200	185

100以上 125未満	298	232	215
125以上 150未満	344	268	248
150以上 200未満	395	308	284
200以上 250未満	469	366	338
250以上 325未満	556	434	400
325以上 400未満	650	507	468
400以上 500未満	745	581	536
500以上 600未満	842	657	606
600以上 800未満	930	745	690
800以上1,000未満	1,080	875	820
1,000	1,260	1,040	980

二 第一号の規定における係数は、次によること。

イ 146-3表に規定する許容電流補正係数の計算式により計算した値であること。

146-3表

絶縁体の材料及び施設場所の区分		許容電流補正係数の計算式
ビニル混合物（耐熱性を有するものを除く。）及び天然ゴム混合物		$\sqrt{\frac{60-\theta}{30}}$
ビニル混合物（耐熱性を有するものに限る。）、ポリエチレン混合物（架橋したものを除く。）及びスチレンブタジエンゴム混合物		$\sqrt{\frac{75-\theta}{30}}$
エチレンプロピレンゴム混合物		$\sqrt{\frac{80-\theta}{30}}$
ポリエチレン混合物（架橋したものに限る。）		$\sqrt{\frac{90-\theta}{30}}$
ふっ素樹脂混合物	電線又はこれを収める線び、電線管、ダクト等を通電による温度の上昇により他の造営材に障害を及ぼすおそれがない場所に施設し、かつ、電線に接触防護措置を施す場合	$0.9\sqrt{\frac{200-\theta}{30}}$
	その他の場合	$0.9\sqrt{\frac{90-\theta}{30}}$
けい素ゴム混合物	電線又はこれを収める線び、電線管、ダクト等を通電による温度の上昇により他の造営材に障害を及ぼすおそれがない場所に施設し、かつ、電線に接触防護措置を施す場合	$\sqrt{\frac{180-\theta}{30}}$
	その他の場合	$\sqrt{\frac{90-\theta}{30}}$

（備考） θ は、周囲温度（単位：℃）。ただし、30℃以下の場合は30とする。

ロ 絶縁電線を、合成樹脂管、金属管、金属可とう電線管又は金属線びに収めて使用する場合は、イの規定により計算した値に、更に146-4表に規定する電流減少係数を乗じた値であること。ただし、第148条第1項第五号ただし書並びに第149条第2項第一号ロ及び第二号イに規定する場合においては、この限りでない。

146-4表

同一管内の電線数	電流減少係数
3以下	0.70
4	0.63
5又は6	0.56
7以上 15以下	0.49
16以上 40以下	0.43
41以上 60以下	0.39

【低圧屋内電路の引込口における開閉器の施設】（省令第56条）

第147条 低圧屋内電路（第178条に規定する火薬庫に施設するものを除く。以下この条において同じ。）には、引込口に近い箇所であって、容易に開閉することができる箇所に開閉器を施設すること。ただし、次の各号のいずれかに該当する場合は、この限りでない。

- 一 低圧屋内電路の使用電圧が300V以下であって、他の屋内電路（定格電流が15A以下の過電流遮断器又は定格電流が15Aを超え20A以下の配線用遮断器で保護されているものに限る。）に接続する長さ15m以下の電路から電気の供給を受ける場合
- 二 低圧屋内電路に接続する電源側の電路（当該電路に架空部分又は屋上部分がある場合は、その架空部分又は屋上部分より負荷側にある部分に限る。）に、当該低圧屋内電路に専用の開閉器を、これと同一の構内であって容易に開閉することができる箇所に施設する場合

【低圧幹線の施設】（省令第56条第1項、第57条第1項、第63条第1項）

第148条 低圧幹線は、次の各号によること。

- 一 損傷を受けるおそれがない場所に施設すること。
 - 二 電線の許容電流は、低圧幹線の各部分ごとに、その部分を通じて供給される電気使用機械器具の定格電流の合計値以上であること。ただし、当該低圧幹線に接続する負荷のうち、電動機又はこれに類する起動電流が大きい電気機械器具（以下この条において「電動機等」という。）の定格電流の合計が、他の電気使用機械器具の定格電流の合計より大きい場合は、他の電気使用機械器具の定格電流の合計に次の値を加えた値以上であること。
 - イ 電動機等の定格電流の合計が50A以下の場合は、その定格電流の合計の1.25倍
 - ロ 電動機等の定格電流の合計が50Aを超える場合は、その定格電流の合計の1.1倍
 - 三 前号の規定における電流値は、需要率、力率等が明らかな場合には、これらによって適当に修正した値とすることができる。
 - 四 低圧幹線の電源側電路には、当該低圧幹線を保護する過電流遮断器を施設すること。ただし、次のいずれかに該当する場合は、この限りでない。
 - イ 低圧幹線の許容電流が、当該低圧幹線の電源側に接続する他の低圧幹線を保護する過電流遮断器の定格電流の55%以上である場合
 - ロ 過電流遮断器に直接接続する低圧幹線又はイに掲げる低圧幹線に接続する長さ8m以下の低圧幹線であって、当該低圧幹線の許容電流が、当該低圧幹線の電源側に接続する他の低圧幹線を保護する過電流遮断器の定格電流の35%以上である場合
 - ハ 過電流遮断器に直接接続する低圧幹線又はイ若しくはロに掲げる低圧幹線に接続する長さ3m以下の低圧幹線であって、当該低圧幹線の負荷側に他の低圧幹線を接続しない場合
 - ニ 低圧幹線に電気を供給する電源が太陽電池のみであって、当該低圧幹線の許容電流が、当該低圧幹線を通過する最大短絡電流以上である場合
 - 五 前号の規定における「当該低圧幹線を保護する過電流遮断器」は、その定格電流が、当該低圧幹線の許容電流以下のものであること。ただし、低圧幹線に電動機等が接続される場合の定格電流は、次のいずれかによることができる。
 - イ 電動機等の定格電流の合計の3倍に、他の電気使用機械器具の定格電流の合計を加えた値以下であること。
 - ロ イの規定による値が当該低圧幹線の許容電流を2.5倍した値を超える場合は、その許容電流を2.5倍した値以下であること。
 - ハ 当該低圧幹線の許容電流が100Aを超える場合であって、イ又はロの規定による値が過電流遮断器の標準定格に該当しないときは、イ又はロの規定による値の直近上位の標準定格であること。
 - 六 第四号の規定により施設する過電流遮断器は、各極（多線式電路の中性極を除く。）に施設すること。ただし、対地電圧が150V以下の低圧屋内電路の接地側電線以外の電線に施設した過電流遮断器が動作した場合において、各極が同時に遮断されるときは、当該電路の接地側電線に過電流遮断器を施設しないことができる。
- 2 低圧幹線に施設する開閉器は、次の各号に適合する場合には、中性線又は接地側電線の極にこれを施設しないこ

とができる。

- 一 開閉器は、前条の規定により施設する以外のものであること。
- 二 低圧幹線は、次に適合する低圧電路に接続するものであること。
 - イ 第19条又は第24条第1項の規定により接地工事を施した低圧電路であること。
 - ロ 低圧電路は、次のいずれかに適合するものであること。
 - (イ) 電路に地絡を生じたときに自動的に電路を遮断する装置を施設すること。
 - (ロ) イの規定による接地工事の接地抵抗値が、 3Ω 以下であること。
- 三 中性線又は接地側電線の極の電線は、開閉器の施設箇所において、電氣的に完全に接続され、かつ、容易に取り外すことができること。

【低圧分岐回路等の施設】（省令第56条第1項、第57条第1項、第59条第1項、第63条第1項）

第149条 低圧分岐回路には、次の各号により過電流遮断器及び開閉器を施設すること。

- 一 低圧幹線との分岐点から電線の長さが3m以下の箇所に、過電流遮断器を施設すること。ただし、分岐点から過電流遮断器までの電線が、次のいずれかに該当する場合は、分岐点から3mを超える箇所に施設することができる。
 - イ 電線の許容電流が、その電線に接続する低圧幹線を保護する過電流遮断器の定格電流の55%以上である場合
 - ロ 電線の長さが8m以下であり、かつ、電線の許容電流がその電線に接続する低圧幹線を保護する過電流遮断器の定格電流の35%以上である場合
 - 二 前号の規定により施設する過電流遮断器は、各極（多線式電路の中性極を除く。）に施設すること。ただし、次のいずれかに該当する電線の極については、この限りでない。
 - イ 対地電圧が150V以下の低圧電路の接地側電線以外の電線に施設した過電流遮断器が動作した場合において、各極が同時に遮断されるときは、当該電路の接地側電線
 - ロ 第三号イ及びロに規定する電路の接地側電線
 - 三 第一号に規定する場所には、開閉器を各極に施設すること。ただし、次のいずれかに該当する低圧分岐回路の中性線又は接地側電線の極については、この限りでない。
 - イ 第24条第1項又は第19条第1項から第4項までの規定により接地工事を施した低圧電路に接続する分岐回路であって、当該分岐回路が分岐する低圧幹線の各極に開閉器を施設するもの
 - ロ 前条第2項第二号イ及びロの規定に適合する低圧電路に接続する分岐回路であって、開閉器の施設箇所において、中性線又は接地側電線を、電氣的に完全に接続し、かつ、容易に取り外すことができるもの
 - 四 第一号の規定により施設する過電流遮断器が、前号の規定に適合する開閉器の機能を有するものである場合は、当該過電流遮断器と別に開閉器を施設することを要しない。
- 2 低圧分岐回路は、次の各号により施設すること。
- 一 第二号及び第三号に規定するものを除き、次によること。
 - イ 第1項第一号の規定により施設する過電流遮断器の定格電流は、50A以下であること。
 - ロ 電線は、太さが149-1表の中欄に規定する値の軟銅線若しくはこれと同等以上の許容電流のあるもの又は太さが同表の右欄に規定する値以上のMIケーブルであること。

149-1表

分岐回路を保護する過電流遮断器の種類	軟銅線の太さ	MIケーブルの太さ
定格電流が15A以下のもの	直径1.6mm	断面積1mm ²
定格電流が15Aを超え20A以下の配線用遮断器		
定格電流が15Aを超え20A以下のもの（配線用遮断器を除く。）	直径2mm	断面積1.5mm ²
定格電流が20Aを超え30A以下のもの	直径2.6mm	断面積2.5mm ²
定格電流が30Aを超え40A以下のもの	断面積8mm ²	断面積6mm ²
定格電流が40Aを超え50A以下のもの	断面積14mm ²	断面積10mm ²

- ハ 電線が、次のいずれかに該当する場合は、ロの規定によらないことができる。
 - (イ) 次に適合するもの

- (1) 1のねじ込み接続器、1のソケット又は1のコンセントからその分岐点に至る部分であって、当該部分の電線の長さが、3m以下であること。
- (2) 太さが149-2表の中欄に規定する値の軟銅線若しくはこれと同等以上の許容電流のあるもの又は太さが同表の右欄に規定する値以上のMIケーブルであること。

149-2表

分岐回路を保護する過電流遮断器の種類	軟銅線の太さ	MIケーブルの太さ
定格電流が15Aを超え20A以下のもの（配線用遮断器を除く。）	直径1.6mm	断面積1mm ²
定格電流が20Aを超え30A以下のもの		
定格電流が30Aを超え50A以下のもの	直径2mm	断面積1.5mm ²

(ロ) 使用電圧が300V以下であって、第146条第1項各号のいずれかに該当するもの

- ニ 低圧分岐回路に接続する、コンセント又はねじ込み接続器若しくはソケットは、149-3表に規定するものであること。

149-3表

分岐回路を保護する過電流遮断器の種類	コンセント	ねじ込み接続器又はソケット
定格電流が15A以下のもの	定格電流が15A以下のもの	ねじ込み型のソケットであって、公称直径が39mm以下のもの若しくはねじ込み型以外のソケット又は公称直径が39mm以下のねじ込み接続器 ハロゲン電球用のソケット若しくはハロゲン電球用以外の白熱電灯用若しくは放電灯用のソケットであって、公称直径が39mmのもの又は公称直径が39mmのねじ込み接続器
定格電流が15Aを超え20A以下の配線用遮断器	定格電流が20A以下のもの	
定格電流が15Aを超え20A以下のもの（配線用遮断器を除く。）	定格電流が20Aのもの（定格電流が20A未満の差込みプラグが接続できるものを除く。）	
定格電流が20Aを超え30A以下のもの	定格電流が20A以上30A以下のもの（定格電流が20A未満の差込みプラグが接続できるものを除く。）	
定格電流が30Aを超え40A以下のもの	定格電流が30A以上40A以下のもの	
定格電流が40Aを超え50A以下のもの	定格電流が40A以上50A以下のもの	

- 二 電動機又はこれに類する起動電流が大きい電気機械器具（以下この条において「電動機等」という。）のみに至る低圧分岐回路は、次によること。

イ 第1項第一号の規定により施設する過電流遮断器の定格電流は、その過電流遮断器に直接接続する負荷側の電線の許容電流を2.5倍（第33条第4項に規定する過電流遮断器にあつては、1倍）した値（当該電線の許容電流が100Aを超える場合であつて、その値が過電流遮断器の標準定格に該当しないときは、その値の直近上位の標準定格）以下であること。

ロ 電線の許容電流は、間欠使用その他の特殊な使用方法による場合を除き、その部分を通じて供給される電動機等の定格電流の合計を1.25倍（当該電動機等の定格電流の合計が50Aを超える場合は、1.1倍）した値以上であること。

- 三 定格電流が50Aを超える1の電気使用機械器具（電動機等を除く。以下この号において同じ。）に至る低圧分岐回路は、次によること。

イ 低圧分岐回路には、当該電気使用機械器具以外の負荷を接続しないこと。

ロ 第1項第一号の規定により施設する過電流遮断器の定格電流は、当該電気使用機械器具の定格電流を1.3倍した値（その値が過電流遮断器の標準定格に該当しないときは、その値の直近上位の標準定格）以下であること。

ハ 電線の許容電流は、当該電気使用機械器具及び第1項第一号の規定により施設する過電流遮断器の定格電流以上であること。

- 3 住宅の屋内には、次の各号のいずれかに該当する場合を除き、中性線を有する低圧分岐回路を施設しないこと。

- 一 1の電気機械器具（配線器具を除く。以下この条において同じ。）に至る専用の低圧配線として施設する場合
 - 二 低圧配線の中性線が欠損した場合において、当該低圧配線の中性線に接続される電気機械器具に異常電圧が加わらないように施設する場合
 - 三 低圧配線の中性線が欠損した場合において、当該電路を自動的に、かつ、確実に遮断する装置を施設する場合
- 4 低圧分岐回路に施設する開閉器は、第1項第三号又は第173条第9項の規定により施設するものを除き、次の各号に該当する箇所に施設しないことができる。
- 一 開閉器を使用電圧が300V以下の低圧2線式電路に施設する場合は、当該2線式電路の1極
 - 二 開閉器を多線式電路に施設する場合は、第1項第三号ロの規定に適合する低圧電路に接続する分岐回路の中性線又は接地側電線
- 5 引込口から低圧幹線を経ずに電気機械器具に至る低圧電路は、第1項（第三号ただし書を除く。）、第2項及び第3項の規定に準じて施設すること。

【配線器具の施設】（省令第59条第1項）

第150条 低圧用の配線器具は、次の各号により施設すること。

- 一 充電部分が露出しないように施設すること。ただし、取扱者以外の者が出入りできないように措置した場所に施設する場合は、この限りでない。
 - 二 湿気の多い場所又は水気のある場所に施設する場合は、防湿装置を施すこと。
 - 三 配線器具に電線を接続する場合は、ねじ止めその他これと同等以上の効力のある方法により、堅ろうに、かつ、電氣的に完全に接続するとともに、接続点に張力が加わらないようにすること。
 - 四 屋外において電気機械器具に施設する開閉器、接続器、点滅器その他の器具は、損傷を受けるおそれがある場合には、これに堅ろうな防護装置を施すこと。
- 2 低圧用の非包装ヒューズは、不燃性のもので製作した箱又は内面全てに不燃性のもので張った箱の内部に施設すること。ただし、使用電圧が300V以下の低圧配線において、次の各号に適合する器具又は電気用品安全法の適用を受ける器具に収めて施設する場合は、この限りでない。
- 一 極相互の間に、開閉したとき又はヒューズが溶断したときに生じるアークが他の極に及ばないような絶縁性の隔壁を設けること。
 - 二 カバーは、耐アーク性の合成樹脂で製作したものであり、かつ、振動により外れないものであること。
 - 三 完成品は、日本工業規格 JIS C 8308（1988）「カバー付きナイフスイッチ」の「3.1 温度上昇」、「3.6 短絡遮断」、「3.7 耐熱」及び「3.9 カバーの強度」に適合するものであること。

【電気機械器具の施設】（省令第59条第1項）

第151条 電気機械器具（配線器具を除く。以下この条において同じ。）は、その充電部分が露出しないように施設すること。ただし、次の各号のいずれかに該当するものについては、この限りでない。

- 一 第183条に規定する特別低電圧照明回路の白熱電灯
 - 二 管灯回路の配線
 - 三 電気こんろ等その充電部分を露出して電気を使用することがやむを得ない電熱器であって、その露出する部分の対地電圧が150V以下のもののその露出する部分
 - 四 電気炉、電気溶接器、電動機、電解槽又は電撃殺虫器であって、その充電部分の一部を露出して電気を使用することがやむを得ないもののその露出する部分
 - 五 次に掲げるもの以外の電気機械器具であって、取扱者以外の者が出入りできないように措置した場所に施設するもの
 - イ 白熱電灯
 - ロ 放電灯
 - ハ 家庭用電気機械器具
- 2 通電部分に人が立ち入る電気機械器具は、施設しないこと。ただし、第198条の規定により施設する場合は、この限りでない。
- 3 屋外に施設する電気機械器具（管灯回路の配線を除く。）内の配線のうち、人が接触するおそれ又は損傷を受け

るおそれがある部分は、第159条の規定に準ずる金属管工事又は第164条（第3項を除く。）の規定に準ずるケーブル工事（電線を金属製の管その他の防護装置に収める場合に限る。）により施設すること。

- 4 電気機械器具に電線を接続する場合は、ねじ止めその他これと同等以上の効力のある方法により、堅ろうに、かつ、電氣的に完全に接続するとともに、接続点に張力が加わらないようにすること。

【電熱装置の施設】（省令第59条第1項）

第152条 電熱装置は、発熱体を機械器具の内部に安全に施設できる構造のものであること。ただし、次の各号のいずれかに該当する場合は、この限りでない。

- 一 第195条（第3項を除く。）、第196条又は第197条の規定により施設する場合
 - 二 転てつ装置等の積雪又は氷結を防止するために鉄道の専用敷地内に施設する場合
 - 三 発電用のダム、水路等の屋外施設の積雪又は氷結を防止するために、ダム、水路等の維持及び運用に携わる者以外の者が容易に立ち入るおそれのない場所に施設する場合
- 2 電熱装置に接続する電線は、熱のため電線の被覆を損傷しないように施設すること。（関連省令第57条第1項）

【電動機の過負荷保護装置の施設】（省令第65条）

第153条 屋内に施設する電動機には、電動機が焼損するおそれがある過電流を生じた場合に自動的にこれを阻止し、又はこれを警報する装置を設けること。ただし、次の各号のいずれかに該当する場合はこの限りでない。

- 一 電動機を運転中、常時、取扱者が監視できる位置に施設する場合
- 二 電動機の構造上又は負荷の性質上、その電動機の巻線に当該電動機を焼損する過電流を生じるおそれがない場合
- 三 電動機が単相のものであって、その電源側電路に施設する過電流遮断器の定格電流が15A（配線用遮断器にあつては、20A）以下の場合
- 四 電動機の出力が0.2kW以下の場合

【蓄電池の保護装置】（省令第59条第1項）

第154条 蓄電池（常用電源の停電時又は電圧低下発生時の非常用予備電源として用いるものを除く。）には、第44条各号に規定する場合に、自動的にこれを電路から遮断する装置を施設すること。（関連省令第14条）

【電気設備による電磁障害の防止】（省令第67条）

第155条 電気機械器具が、無線設備の機能に継続的かつ重大な障害を及ぼす高周波電流を発生するおそれがある場合には、これを防止するため、次の各号により施設すること。

- 一 電気機械器具の種類に応じ、次に掲げる対策を施すこと。
 - イ けい光放電灯には、適当な箇所に静電容量が0.006 μ F以上0.5 μ F以下（予熱始動式のものであって、グローランプに並列に接続する場合は、0.006 μ F以上0.01 μ F以下）のコンデンサを設けること。
 - ロ 使用電圧が低圧であり定格出力が1kW以下の交流直巻電動機（以下この項において「小型交流直巻電動機」という。）であつて、電気ドリル用のものには、端子相互間に静電容量が0.1 μ Fの無誘導型コンデンサ及び、各端子と大地との間に静電容量が0.003 μ Fの十分な側路効果のある貫通型コンデンサを設けること。
 - ハ 電気ドリル用以外の小型交流直巻電動機は、次のいずれかによること。
 - (イ) 端子相互間に静電容量が0.1 μ Fのコンデンサ及び、各端子と小型交流直巻電動機を使用する電気機械器具（以下この項において「機械器具」という。）の金属製外箱若しくは小型交流直巻電動機の枠又は大地との間に静電容量が0.003 μ Fのコンデンサを、それぞれ設けること。
 - (ロ) 金属製の台及び外箱等、人が触れるおそれがある金属製部分から小型交流直巻電動機の枠が絶縁されている機械器具にあつては、端子相互間に静電容量が0.1 μ Fのコンデンサ及び、各端子と枠又は大地との間に静電容量が0.003 μ Fを超えるコンデンサを、それぞれ設けること。
 - (ハ) 各端子と大地との間に静電容量が0.1 μ Fのコンデンサを設けること。
 - (ニ) 機械器具に近接した箇所において、機械器具に接続する電線相互間に静電容量が0.1 μ Fのコンデンサ及び、その各電線と機械器具の金属製外箱又は大地との間に0.003 μ Fのコンデンサを、それぞれ設けること。

ニ けい光放電灯又は小型交流直巻電動機において、イからハまでに規定する対策を施してもなお無線設備の機能に継続的かつ重大な障害を与えるような高周波電流を発生するおそれがある場合は、次によること。

(イ) 当該電気機械器具に接続する電路の当該電気機械器具に近接する箇所に、高周波電流の発生を防止する装置を施設すること。

(ロ) (イ)の規定により施設する装置の接地側端子は、接地工事を施していない電気機械器具の金属製の台及び外箱等、人が触れるおそれがある金属製部分と接続しないこと。

ホ ネオン点滅器には、電源端子相互間及び各接点に近接する箇所において、これらに接続する電路に高周波電流の発生を防止する装置を設けること。

二 前号ロ及びハの規定におけるコンデンサ（電路と大地との間に設けるものに限る。）並びに前号ニ及びホの規定における高周波電流の発生を防止する装置の接地側端子には、D種接地工事を施すこと。（関連省令第10条、第11条）

三 第一号イからハまでの規定におけるコンデンサは、155-1表に規定する交流電圧をコンデンサの両端子相互間及び各端子と外箱との間に連続して1分間加えたとき、これに耐える性能を有すること。

155-1表

区分		交流電圧
電気機械器具の端子相互間又は電線相互間に施設するもの	使用電圧が150V以下の電路に施設するもの	230V
	その他のもの	460V
電気機械器具の端子又は電線と、電気機械器具の金属製外箱若しくは交流直巻電動機の枠又は大地との間に施設するもの		1,000V

第2節 配線等の施設

【低圧屋内配線の施設場所による工事の種類】（省令第56条第1項）

第156条 低圧屋内配線は、次の各号に掲げるものを除き、156-1表に規定する工事のいずれかにより施設すること。

- 一 第172条第1項の規定により施設するもの
- 二 第175条から第178条までに規定する場所に施設するもの

156-1表

施設場所の区分		使用電圧の区分	工事の種類											
			がいし引き工事	合成樹脂管工事	金属管工事	金属可とう電線管工事	金属線び工事	金属ダクト工事	バスダクト工事	ケーブル工事	フロアダクト工事	セルラダクト工事	ライティングダクト工事	平形保護層工事
展開した場所	乾燥した場所	300V以下	○	○	○	○	○	○	○	○			○	
		300V超過	○	○	○	○		○	○	○				
	湿気の多い場所又は水気のある場所	300V以下	○	○	○	○			○	○				
		300V超過	○	○	○	○				○				
点検できる隠ぺい場所	乾燥した場所	300V以下	○	○	○	○	○	○	○	○		○	○	○
		300V超過	○	○	○	○		○	○	○				
	湿気の多い場所又は水気のある場所	—	○	○	○	○				○				
点検できない隠ぺい場所	乾燥した場所	300V以下		○	○	○				○	○	○		
		300V超過		○	○	○				○				
	湿気の多い場所又は水気のある場所	—		○	○	○				○				

(備考) ○は、使用できることを示す。

【がいし引き工事】（省令第56条第1項、第57条第1項、第62条）

第157条 がいし引き工事による低圧屋内配線は、次の各号によること。

- 一 電線は、第144条第一号イからハマまでに掲げるものを除き、絶縁電線（屋外用ビニル絶縁電線、引込用ビニル絶縁電線及び引込用ポリエチレン絶縁電線を除く。）であること。
- 二 電線相互の間隔は、6cm以上であること。
- 三 電線と造営材との離隔距離は、使用電圧が300V以下の場合は2.5cm以上、300Vを超える場合は4.5cm（乾燥した場所に施設する場合は、2.5cm）以上であること。
- 四 電線の支持点間の距離は、次によること。
 - イ 電線を造営材の上面又は側面に沿って取り付ける場合は、2m以下であること。
 - ロ イに規定する以外の場合であって、使用電圧が300Vを超えるものにあつては、6m以下であること。
- 五 使用電圧が300V以下の場合は、電線に簡易接触防護措置を施すこと。
- 六 使用電圧が300Vを超える場合は、電線に接触防護措置を施すこと。
- 七 電線が造営材を貫通する場合は、その貫通する部分の電線を電線ごとにそれぞれ別個の難燃性及び耐水性のある物で絶縁すること。ただし、使用電圧が150V以下の電線を乾燥した場所に施設する場合であつて、貫通する部分の電線に耐久性のある絶縁テープを巻くときはこの限りでない。
- 八 電線が他の低圧屋内配線又は管灯回路の配線と接近又は交差する場合は、次のいずれかによること。
 - イ 他の低圧屋内配線又は管灯回路の配線との離隔距離が、10cm（がいし引き工事により施設する低圧屋内配線が裸電線である場合は、30cm）以上であること。
 - ロ 他の低圧屋内配線又は管灯回路の配線との間に、絶縁性の隔壁を堅ろうに取り付けること。
 - ハ いずれかの低圧屋内配線又は管灯回路の配線を、十分な長さの難燃性及び耐水性のある堅ろうな絶縁管に収めて施設すること。
 - ニ がいし引き工事により施設する低圧屋内配線と、がいし引き工事により施設する他の低圧屋内配線又は管灯回路の配線とが並行する場合は、相互の離隔距離が6cm以上であること。
- 九 がいしは、絶縁性、難燃性及び耐水性のあるものであること。

【合成樹脂管工事】（省令第56条第1項、第57条第1項）

第158条 合成樹脂管工事による低圧屋内配線の電線は、次の各号によること。

- 一 絶縁電線（屋外用ビニル絶縁電線を除く。）であること。
 - 二 より線又は直径3.2mm（アルミ線にあつては、4mm）以下の単線であること。ただし、短小な合成樹脂管に収めるものは、この限りでない。
 - 三 合成樹脂管内では、電線に接続点を設けないこと。
- 2 合成樹脂管工事に使用する合成樹脂管及びボックスその他の附属品（管相互を接続するもの及び管端に接続するものに限り、レジュューサーを除く。）は、次の各号に適合するものであること。
- 一 電気用品安全法の適用を受ける合成樹脂製の電線管及びボックスその他の附属品であること。ただし、附属品のうち金属製のボックス及び第159条第4項第一号の規定に適合する粉じん防爆型フレキシブルフィッチングにあつては、この限りでない。
 - 二 端口及び内面は、電線の被覆を損傷しないような滑らかなものであること。
 - 三 管（合成樹脂製可とう管及びCD管を除く。）の厚さは、2mm以上であること。ただし、次に適合する場合はこの限りでない。
 - イ 屋内配線の使用電圧が300V以下であること。
 - ロ 展開した場所又は点検できる隠ぺい場所であつて、乾燥した場所に施設すること。
 - ハ 接触防護措置を施すこと。
- 3 合成樹脂管工事に使用する合成樹脂管及びボックスその他の附属品は、次の各号により施設すること。
- 一 重量物の圧力又は著しい機械的衝撃を受けるおそれがないように施設すること。
 - 二 管相互及び管とボックスとは、管の差込み深さを管の外径の1.2倍（接着剤を使用する場合は、0.8倍）以上とし、かつ、差込み接続により堅ろうに接続すること。
 - 三 管の支持点間の距離は1.5m以下とし、かつ、その支持点は、管端、管とボックスとの接続点及び管相互の接続点のそれぞれの近くの箇所設けること。

- 四 湿気の多い場所又は水気のある場所に施設する場合は、防湿装置を施すこと。
- 五 合成樹脂管を金属製のボックスに接続して使用する場合は、前項第一号ただし書に規定する粉じん防爆型フレキシブルフィッチングを使用する場合は、次によること。（関連省令第10条、第11条）
- イ 低圧屋内配線の使用電圧が300V以下の場合は、ボックス又は粉じん防爆型フレキシブルフィッチングにD種接地工事を施すこと。ただし、次のいずれかに該当する場合は、この限りでない。
- （イ）乾燥した場所に施設する場合
- （ロ）屋内配線の使用電圧が直流300V又は交流対地電圧150V以下の場合において、簡易接触防護措置（金属製のものであって、防護措置を施す設備と電氣的に接続するおそれがあるもので防護する方法を除く。）を施すとき
- ロ 低圧屋内配線の使用電圧が300Vを超える場合は、ボックス又は粉じん防爆型フレキシブルフィッチングにC種接地工事を施すこと。ただし、接触防護措置（金属製のものであって、防護措置を施す設備と電氣的に接続するおそれがあるもので防護する方法を除く。）を施す場合は、D種接地工事によることができる。
- 六 合成樹脂管をプルボックスに接続して使用する場合は、第二号の規定に準じて施設すること。ただし、技術上やむを得ない場合において、管及びプルボックスを乾燥した場所において不燃性の造営材に堅ろうに施設するときは、この限りでない。
- 七 CD管は、次のいずれかにより施設すること。
- イ 直接コンクリートに埋め込んで施設すること。
- ロ 専用の不燃性又は自消性のある難燃性の管又はダクトに収めて施設すること。
- 八 合成樹脂製可とう管相互、CD管相互及び合成樹脂製可とう管とCD管とは、直接接続しないこと。

【金属管工事】（省令第56条第1項、第57条第1項）

第159条 金属管工事による低圧屋内配線の電線は、次の各号によること。

- 一 絶縁電線（屋外用ビニル絶縁電線を除く。）であること。
- 二 より線又は直径3.2mm（アルミ線にあっては、4mm）以下の単線であること。ただし、短小な金属管に収めるものは、この限りでない。
- 三 金属管内では、電線に接続点を設けないこと。
- 2 金属管工事に使用する金属管及びボックスその他の附属品（管相互を接続するもの及び管端に接続するものに限る、レギュレーターを除く。）は、次の各号に適合するものであること。
- 一 電気用品安全法の適用を受ける金属製の電線管（可とう電線管を除く。）及びボックスその他の附属品又は黄銅若しくは銅で堅ろうに製作したものであること。ただし、第4項に規定するもの及び絶縁ブッシングにあっては、この限りでない。
- 二 管の厚さは、次によること。
- イ コンクリートに埋め込むものは、1.2mm以上
- ロ イに規定する以外のものであって、継手のない長さ4m以下のものを乾燥した展開した場所に施設する場合は、0.5mm以上
- ハ イ及びロに規定するもの以外のものは、1mm以上
- 三 端口及び内面は、電線の被覆を損傷しないような滑らかなものであること。
- 3 金属管工事に使用する金属管及びボックスその他の附属品は、次の各号により施設すること。
- 一 管相互及び管とボックスその他の附属品とは、ねじ接続その他これと同等以上の効力のある方法により、堅ろうに、かつ、電氣的に完全に接続すること。
- 二 管の端口には、電線の被覆を損傷しないように適当な構造のブッシングを使用すること。ただし、金属管工事からがいし引き工事に移る場合においては、その部分の管の端口には、絶縁ブッシングその他これに類するものを使用すること。
- 三 湿気の多い場所又は水気のある場所に施設する場合は、防湿装置を施すこと。
- 四 低圧屋内配線の使用電圧が300V以下の場合は、管には、D種接地工事を施すこと。ただし、次のいずれかに該当する場合は、この限りでない。（関連省令第10条、第11条）
- イ 管の長さ（2本以上の管を接続して使用する場合は、その全長。以下この条において同じ。）が4m以下のものを乾燥した場所に施設する場合

- ロ 屋内配線の使用電圧が直流300V又は交流対地電圧150V以下の場合において、その電線を収める管の長さが8m以下のものに簡易接触防護措置（金属製のものであって、防護措置を施す管と電氣的に接続するおそれがあるもので防護する方法を除く。）を施すとき又は乾燥した場所に施設するとき
- 五 低圧屋内配線の使用電圧が300Vを超える場合は、管には、C種接地工事を施すこと。ただし、接触防護措置（金属製のものであって、防護措置を施す管と電氣的に接続するおそれがあるもので防護する方法を除く。）を施す場合は、D種接地工事によることができる。（関連省令第10条、第11条）
- 六 金属管を金属製のプルボックスに接続して使用する場合は、第一号の規定に準じて施設すること。ただし、技術上やむを得ない場合において、管及びプルボックスを乾燥した場所において不燃性の造営材に堅ろうに施設し、かつ、管及びプルボックス相互を電氣的に完全に接続するときは、この限りでない。
- 4 金属管工事に使用する金属管の防爆型附属品は、次の各号に適合するものであること。
- 一 粉じん防爆型フレキシブルフィッチングは、次に適合すること。
- イ 構造は、継目なしの丹銅、リン青銅若しくはステンレスの可とう管に丹銅、黄銅若しくはステンレスの編組被覆を施したの又は電気用品の技術上の基準を定める省令の解釈別表第二1 (1) 及び (5) ロに適合する2種金属製可とう電線管に厚さ0.8mm以上のビニルの被覆を施したものの両端にコネクタ又はユニオンカップリングを堅固に接続し、内面は電線の引入れ又は引換えの際に電線の被覆を損傷しないように滑らかにしたものであること。
- ロ 完成品は、室温において、その外径の10倍の直径を有する円筒のまわりに180度屈曲させた後、直線状に戻し、次に反対方向に180度屈曲させた後、直線状に戻す操作を10回繰り返したとき、ひび、割れその他の異状を生じないものであること。
- 二 耐圧防爆型フレキシブルフィッチングは、次に適合すること。
- イ 構造は、継目なしの丹銅、リン青銅又はステンレスの可とう管に丹銅、黄銅又はステンレスの編組被覆を施したものの両端にコネクタ又はユニオンカップリングを堅固に接続し、内面は電線の引入れ又は引換えの際に電線の被覆を損傷しないように滑らかにしたものであること。
- ロ 完成品は、室温において、その外径の10倍の直径を有する円筒のまわりに180度屈曲させた後、直線状に戻し、次に反対方向に180度屈曲させた後、直線状に戻す操作を10回繰り返した後、196N/cm²の水圧を内部に加えたとき、ひび、割れその他の異状を生じないものであること。
- 三 安全増防爆型フレキシブルフィッチングは、次に適合すること。
- イ 構造は、電気用品の技術上の基準を定める省令の解釈別表第二1 (1) 及び (5) イに適合する1種金属製可とう電線管に丹銅、黄銅若しくはステンレスの編組被覆を施したの又は電気用品の技術上の基準を定める省令の解釈別表第二1 (1) 及び (5) ロに適合する2種金属製可とう電線管に厚さ0.8mm以上のビニルを被覆したものの両端にコネクタ又はユニオンカップリングを堅固に接続し、内面は電線の引入れ又は引換えの際に電線の被覆を損傷しないように滑らかにしたものであること。
- ロ 完成品は、室温において、その外径の10倍の直径を有する円筒のまわりに180度屈曲させた後、直線状に戻し、次に反対方向に180度屈曲させた後、直線状に戻す操作を10回繰り返したとき、ひび、割れその他の異状を生じないものであること。
- 四 第一号から第三号までに規定するもの以外のものは、次に適合すること。
- イ 材料は、乾式亜鉛めっき法により亜鉛めっきを施した上に透明な塗料を塗るか、又はその他適当な方法によりさび止めを施した鋼又は可鍛鋳鉄であること。
- ロ 内面及び端口は、電線の引入れ又は引換えの際に電線の被覆を損傷しないように滑らかにしたものであること。
- ハ 電線管との接続部分のねじは、5山以上完全にねじ合わせることができる長さを有するものであること。
- ニ 接合面（ねじのはめ合わせ部分を除く。）は、日本工業規格 JIS C 0903 (1983) 「一般用電気機器の防爆構造通則」の「7.2.1 接合面」及び「7.2.3 接合面の仕上がり程度」に適合するものであること。ただし、金属、ガラス繊維、合成ゴム等の難燃性及び耐久性のあるパッキンを使用し、これを堅ろうに接合面に取り付ける場合は、接合面の奥行きは、日本工業規格 JIS C 0903 (1983) 「一般用電気機器の防爆構造通則」の表6のボルト穴までの最短距離の値以上とすることができる。
- ホ 接合面のうちねじのはめ合わせ部分は、日本工業規格 JIS C 0903 (1983) 「一般用電気機器の防爆構造通則」の「7.3.4 ねじはめあい部」に適合するものであること。

へ 完成品は、日本工業規格 JIS C 0903 (1983) 「一般用電気機器の防爆構造通則」の「7.1.1 容器の強さ」に適合するものであること。

【金属可とう電線管工事】（省令第56条第1項、第57条第1項）

第160条 金属可とう電線管工事による低圧屋内配線の電線は、次の各号によること。

- 一 絶縁電線（屋外用ビニル絶縁電線を除く。）であること。
 - 二 より線又は直径3.2mm（アルミ線にあっては、4mm）以下の単心のものであること。
 - 三 電線管内では、電線に接続点を設けないこと。
- 2 金属可とう電線管工事に使用する電線管及びボックスその他の附属品（管相互及び管端に接続するものに限る。）は、次の各号に適合するものであること。
- 一 電気用品安全法の適用を受ける金属製可とう電線管及びボックスその他の附属品であること。
 - 二 電線管は、2種金属製可とう電線管であること。ただし、次に適合する場合は、1種金属製可とう電線管を使用することができる。
 - イ 展開した場所又は点検できる隠ぺい場所であって、乾燥した場所であること。
 - ロ 屋内配線の使用電圧が300Vを超える場合は、電動機に接続する部分で可とう性を必要とする部分であること。
 - ハ 管の厚さは、0.8mm以上であること。
 - 三 内面は、電線の被覆を損傷しないような滑らかなものであること。
- 3 金属可とう電線管工事に使用する電線管及びボックスその他の附属品は、次の各号により施設すること。
- 一 重量物の圧力又は著しい機械的衝撃を受けるおそれがないように施設すること。
 - 二 管相互及び管とボックスその他の附属品とは、堅ろうに、かつ、電氣的に完全に接続すること。
 - 三 管の端口は、電線の被覆を損傷しないような構造であること。
 - 四 2種金属製可とう電線管を使用する場合において、湿気の多い場所又は水気のある場所に施設するときは、防湿装置を施すこと。
 - 五 1種金属製可とう電線管には、直径1.6mm以上の裸軟銅線を全長にわたって挿入又は添加して、その裸軟銅線と管とを両端において電氣的に完全に接続すること。ただし、管の長さ（2本以上の管を接続して使用する場合は、その全長。以下この条において同じ。）が4m以下のものを施設する場合は、この限りでない。
 - 六 低圧屋内配線の使用電圧が300V以下の場合は、電線管には、D種接地工事を施すこと。ただし、管の長さが4m以下のものを施設する場合は、この限りでない。（関連省令第10条、第11条）
 - 七 低圧屋内配線の使用電圧が300Vを超える場合は、電線管には、C種接地工事を施すこと。ただし、接触防護措置（金属製のものであって、防護措置を施す管と電氣的に接続するおそれがあるもので防護する方法を除く。）を施す場合は、D種接地工事によることができる。（関連省令第10条、第11条）

【金属線ぴ工事】（省令第56条第1項、第57条第1項）

第161条 金属線ぴ工事による低圧屋内配線の電線は、次の各号によること。

- 一 絶縁電線（屋外用ビニル絶縁電線を除く。）であること。
 - 二 線ぴ内では、電線に接続点を設けないこと。ただし、次に適合する場合は、この限りでない。
 - イ 電線を分岐する場合であること。
 - ロ 線ぴは、電気用品安全法の適用を受ける2種金属製線ぴであること。
 - ハ 接続点を容易に点検できるように施設すること。
 - ニ 線ぴには第3項第二号ただし書の規定にかかわらず、D種接地工事を施すこと。（関連省令第10条、第11条）
 - ホ 線ぴ内の電線を外部に引き出す部分は、線ぴの貫通部分で電線が損傷するおそれがないように施設すること。
- 2 金属線ぴ工事に使用する金属製線ぴ及びボックスその他の附属品（線ぴ相互を接続するもの及び線ぴの端に接続するものに限る。）は、次の各号のいずれかに適合するものであること。
- 一 電気用品安全法の適用を受ける金属製線ぴ及びボックスその他の附属品であること。
 - 二 黄銅又は銅で堅ろうに製作し、内面を滑らかにしたものであって、幅が5cm以下、厚さが0.5mm以上のものであること。

- 3 金属線び工事に使用する金属製線び及びボックスその他の附属品は、次の各号により施設すること。
 - 一 線び相互及び線びとボックスその他の附属品とは、堅ろうに、かつ、電氣的に完全に接続すること。
 - 二 線びには、D種接地工事を施すこと。ただし、次のいずれかに該当する場合は、この限りでない。（関連省令第10条、第11条）
 - イ 線びの長さ（2本以上の線びを接続して使用する場合は、その全長をいう。以下この条において同じ。）が4m以下のものを施設する場合
 - ロ 屋内配線の使用電圧が直流300V又は交流対地電圧が150V以下の場合において、その電線を収める線びの長さが8m以下のものに簡易接触防護措置（金属製のものであって、防護措置を施す線びと電氣的に接続するおそれがあるもので防護する方法を除く。）を施すとき又は乾燥した場所に施設するとき

【金属ダクト工事】（省令第56条第1項、第57条第1項）

第162条 金属ダクト工事による低圧屋内配線の電線は、次の各号によること。

- 一 絶縁電線（屋外用ビニル絶縁電線を除く。）であること。
 - 二 ダクトに収める電線の断面積（絶縁被覆の断面積を含む。）の総和は、ダクトの内部断面積の20%以下であること。ただし、電光サイン装置、出退表示灯その他これらに類する装置又は制御回路等（自動制御回路、遠方操作回路、遠方監視装置の信号回路その他これらに類する電気回路をいう。）の配線のみを収める場合は、50%以下とすることができる。
 - 三 ダクト内では、電線に接続点を設けないこと。ただし、電線を分岐する場合において、その接続点が容易に点検できるときは、この限りでない。
 - 四 ダクト内の電線を外部に引き出す部分は、ダクトの貫通部分で電線が損傷するおそれがないように施設すること。
 - 五 ダクト内には、電線の被覆を損傷するおそれがあるものを収めないこと。
 - 六 ダクトを垂直に施設する場合は、電線をクリート等で堅固に支持すること。
- 2 金属ダクト工事に使用する金属ダクトは、次の各号に適合するものであること。
- 一 幅が5cmを超え、かつ、厚さが1.2mm以上の鉄板又はこれと同等以上の強さを有する金属製のものであって、堅ろうに製作したものであること。
 - 二 内面は、電線の被覆を損傷するような突起がないものであること。
 - 三 内面及び外面にさび止めのために、めっき又は塗装を施したものであること。
- 3 金属ダクト工事に使用する金属ダクトは、次の各号により施設すること。
- 一 ダクト相互は、堅ろうに、かつ、電氣的に完全に接続すること。
 - 二 ダクトを造営材に取り付ける場合は、ダクトの支持点間の距離を3m（取扱者以外の者が出入りできないように措置した場所において、垂直に取り付ける場合は、6m）以下とし、堅ろうに取り付けること。
 - 三 ダクトのふたは、容易に外れないように施設すること。
 - 四 ダクトの終端部は、閉そくすること。
 - 五 ダクトの内部にじんあいが侵入し難いようにすること。
 - 六 ダクトは、水のたまるような低い部分を設けないように施設すること。
 - 七 低圧屋内配線の使用電圧が300V以下の場合は、ダクトには、D種接地工事を施すこと。（関連省令第10条、第11条）
 - 八 低圧屋内配線の使用電圧が300Vを超える場合は、ダクトには、C種接地工事を施すこと。ただし、接触防護措置（金属製のものであって、防護措置を施すダクトと電氣的に接続するおそれがあるもので防護する方法を除く。）を施す場合は、D種接地工事によることができる。（関連省令第10条、第11条）

【バスダクト工事】（省令第56条第1項、第57条第1項）

第163条 バスダクト工事による低圧屋内配線は、次の各号によること。

- 一 ダクト相互及び電線相互は、堅ろうに、かつ、電氣的に完全に接続すること。
- 二 ダクトを造営材に取り付ける場合は、ダクトの支持点間の距離を3m（取扱者以外の者が出入りできないように措置した場所において、垂直に取り付ける場合は、6m）以下とし、堅ろうに取り付けること。
- 三 ダクト（換気型のを除く。）の終端部は、閉そくすること。

- 四 ダクト（換気型のものを除く。）の内部にじんあいが侵入し難いようにすること。
- 五 湿気の多い場所又は水気のある場所に施設する場合は、屋外用バスダクトを使用し、バスダクト内部に水が浸入してたまらないようにすること。
- 六 低圧屋内配線の使用電圧が300V以下の場合は、ダクトには、D種接地工事を施すこと。（関連省令第10条、第11条）
- 七 低圧屋内配線の使用電圧が300Vを超える場合は、ダクトには、C種接地工事を施すこと。ただし、接触防護措置（金属製のものであって、防護措置を施すダクトと電氣的に接続するおそれがあるもので防護する方法を除く。）を施す場合は、D種接地工事によることができる。（関連省令第10条、第11条）
- 2 バスダクト工事に使用するバスダクトは、日本工業規格 JIS C 8364（2008）「バスダクト」に適合するものであること。

【ケーブル工事】（省令第56条第1項、第57条第1項）

第164条 ケーブル工事による低圧屋内配線は、次項及び第3項に規定するものを除き、次の各号によること。

- 一 電線は、164-1表に規定するものであること。

164-1表

電線の種類		区分	
		使用電圧が300V以下のものを展開した場所又は点検できる隠ぺい場所に施設する場合	その他の場合
ケーブル		○	○
2種	キャブタイヤケーブル	○	
3種		○	○
4種		○	○
2種	クロロprenキャブタイヤケーブル	○	
3種		○	○
4種		○	○
2種	クロロスルホン化ポリエチレンキャブタイヤケーブル	○	
3種		○	○
4種		○	○
2種	耐燃性エチレンゴムキャブタイヤケーブル	○	
3種		○	○
ビニルキャブタイヤケーブル		○	
耐燃性ポリオレフィンキャブタイヤケーブル		○	

（備考）○は、使用できることを示す。

- 二 重量物の圧力又は著しい機械的衝撃を受けるおそれがある箇所に施設する電線には、適当な防護装置を設けること。
- 三 電線を造営材の下面又は側面に沿って取り付けの場合は、電線の支持点間の距離をケーブルにあつては2m（接触防護措置を施した場所において垂直に取り付ける場合は、6m）以下、キャブタイヤケーブルにあつては1m以下とし、かつ、その被覆を損傷しないように取り付けること。
- 四 低圧屋内配線の使用電圧が300V以下の場合は、管その他の電線を取める防護装置の金属製部分、金属製の電線接続箱及び電線の被覆に使用する金属体には、D種接地工事を施すこと。ただし、次のいずれかに該当する場合は、管その他の電線を取める防護装置の金属製部分については、この限りでない。（関連省令第10条、第11条）
- イ 防護装置の金属製部分の長さが4m以下のものを乾燥した場所に施設する場合
- ロ 屋内配線の使用電圧が直流300V又は交流対地電圧150V以下の場合において、防護装置の金属製部分の長さが8m以下のものに簡易接触防護措置（金属製のものであって、防護措置を施す設備と電氣的に接続するおそれがあるもので防護する方法を除く。）を施すとき又は乾燥した場所に施設するとき

- 五 低圧屋内配線の使用電圧が300Vを超える場合は、管その他の電線を収める防護装置の金属製部分、金属製の電線接続箱及び電線の被覆に使用する金属体には、C種接地工事を施すこと。ただし、接触防護措置（金属製のものであって、防護措置を施す設備と電氣的に接続するおそれがあるもので防護する方法を除く。）を施す場合は、D種接地工事によることができる。（関連省令第10条、第11条）
- 2 電線を直接コンクリートに埋め込んで施設する低圧屋内配線は、次の各号によること。
- 一 電線は、MIケーブル、コンクリート直埋用ケーブル又は第120条第6項に規定する性能を満足するがい装を有するケーブルであること。
 - 二 コンクリート内では、電線に接続点を設けないこと。ただし、接続部において、ケーブルと同等以上の絶縁性能及び機械的保護機能を有するように施設する場合は、この限りでない。
 - 三 工事に使用するボックスは、電気用品安全法の適用を受ける金属製若しくは合成樹脂製のもの又は黄銅若しくは銅で堅ろうに製作したものであること。
 - 四 電線をボックス又はプルボックス内に引き込む場合は、水がボックス又はプルボックス内に浸入し難いように適当な構造のブッシングその他これに類するものを使用すること。
 - 五 前項第四号及び第五号の規定に準じること。
- 3 電線を建造物の電気配線用のパイプシャフト内に垂直につり下げて施設する低圧屋内配線は、次の各号によること。
- 一 電線は、次のいずれかのものであること。
 - イ 第9条第2項に規定するビニル外装ケーブル又はクロロプレン外装ケーブルであって、次に適合する導体を使用するもの
 - (イ) 導体に銅を使用するものにあつては、公称断面積が 22mm^2 以上であること。
 - (ロ) 導体にアルミニウムを使用するものにあつては、次に適合すること。
 - (1) 軟アルミ線、半硬アルミ線及びアルミ成形単線以外のものであること。
 - (2) 公称断面積が 30mm^2 以上であること。ただし、第9条第2項第一号ハの規定によるものにあつては、この限りでない。
 - ロ 垂直ちょう架用線付きケーブルであって、次に適合するもの
 - (イ) ケーブルは、(ロ)に規定するちょう架用線を第9条第2項に規定するビニル外装ケーブル又はクロロプレン外装ケーブルの外装に堅ろうに取り付けたものであること。
 - (ロ) ちょう架用線は、次に適合するものであること。
 - (1) 引張強さが 5.93kN 以上の金属線又は断面積が 22mm^2 以上の亜鉛めっき鉄より線であつて、断面積 5.3mm^2 以上のものであること。
 - (2) ケーブルの重量（ちょう架用線の重量を除く。）の4倍の引張荷重に耐えるようにケーブルに取り付けること。
 - ハ 第9条第2項に規定するビニル外装ケーブル又はクロロプレン外装ケーブルの外装の上に対該外装を損傷しないように座床を施し、更にその上に第4条第二号に規定する亜鉛めっきを施した鉄線であつて、引張強さが 294N 以上のもの又は直径 1mm 以上の金属線を密により合わせた鉄線がい装ケーブル
 - 二 電線及びその支持部分の安全率は、4以上であること。
 - 三 電線及びその支持部分は、充電部分が露出しないように施設すること。
 - 四 電線との分岐部分に施設する分岐線は、次によること。
 - イ ケーブルであること。
 - ロ 張力が加わらないように施設し、かつ、電線との分岐部分には、振留装置を施設すること。
 - ハ ロの規定により施設してもなお電線に損傷を及ぼすおそれがある場合は、さらに、適当な箇所に振留装置を施設すること。
 - 五 第1項第二号、第四号及び第五号の規定に準じること。
 - 六 パイプシャフト内は、省令第70条及び第175条から第178条までに規定する場所でないこと。（関連省令第68条、第69条、第70条）

【特殊な低圧屋内配線工事】（省令第56条第1項、第57条第1項、第64条）

第165条 フロアダクト工事による低圧屋内配線は、次の各号によること。

- 一 電線は、絶縁電線（屋外用ビニル絶縁電線を除く。）であること。
- 二 電線は、より線又は直径3.2mm（アルミ線にあつては、4mm）以下の単線であること。
- 三 フロアダクト内では、電線に接続点を設けないこと。ただし、電線を分岐する場合において、その接続点が容易に点検できるときは、この限りでない。
- 四 フロアダクト工事に使用するフロアダクト及びボックスその他の附属品（フロアダクト相互を接続するもの及びフロアダクトの端に接続するものに限る。）は、次のいずれかのものであること。
 - イ 電気用品安全法の適用を受ける金属製のフロアダクト及びボックスその他の附属品
 - ロ 次に適合するもの
 - （イ）厚さが2mm以上の鋼板で堅ろうに製作したものであること。
 - （ロ）亜鉛めっきを施したの又はエナメル等で被覆したものであること。
 - （ハ）端口及び内面は、電線の被覆を損傷しないような滑らかなものであること。
- 五 フロアダクト工事に使用するフロアダクト及びボックスその他の附属品は、次により施設すること。
 - イ ダクト相互並びにダクトとボックス及び引出口とは、堅ろうに、かつ、電氣的に完全に接続すること。
 - ロ ダクト及びボックスその他の附属品は、水のたまるような低い部分を設けないように施設すること。
 - ハ ボックス及び引出口は、床面から突出しないように施設し、かつ、水が浸入しないように密封すること。
 - ニ ダクトの終端部は、閉そくすること。
 - ホ ダクトには、D種接地工事を施すこと。（関連省令第10条、第11条）
- 2 セルラダクト工事による低圧屋内配線は、次の各号によること。
 - 一 電線は、絶縁電線（屋外用ビニル絶縁電線を除く。）であること。
 - 二 電線は、より線又は直径3.2mm（アルミ線にあつては、4mm）以下の単線であること。
 - 三 セルラダクト内では、電線に接続点を設けないこと。ただし、電線を分岐する場合において、その接続点が容易に点検できるときは、この限りでない。
 - 四 セルラダクト内の電線を外部に引き出す場合は、当該セルラダクトの貫通部分で電線が損傷するおそれがないように施設すること。
 - 五 セルラダクト工事に使用するセルラダクト及び附属品（ヘッダダクトを除き、セルラダクト相互を接続するもの及びセルラダクトの端に接続するものに限る。）は、次に適合するものであること。
 - イ 鋼板で製作したものであること。
 - ロ 端口及び内面は、電線の被覆を損傷しないような滑らかなものであること。
 - ハ ダクトの内面及び外面は、さび止めのためにめっき又は塗装を施したものであること。ただし、日本工業規格 JIS G 3352（2003）「デッキプレート」のSDP3に適合するものにあつては、この限りでない。
 - ニ ダクトの板厚は、165-1表に規定する値以上であること。

165-1表

ダクトの最大幅	ダクトの板厚
150mm以下	1.2mm
150mmを超え200mm以下	1.4mm（日本工業規格 JIS G 3352（2003）「デッキプレート」のSDP2、SDP3又はSDP2Gに適合するものにあつては1.2mm）
200mmを超えるもの	1.6mm

- ホ 附属品の板厚は1.6mm以上であること。
- へ 底板をダクトに取り付ける部分は、次の計算式により計算した値の荷重を底板に加えたとき、セルラダクトの各部に異状を生じないこと。

$$P = 5.88D$$

P は、荷重（単位：N/m）

D は、ダクトの断面積（単位：cm²）
- 六 セルラダクト工事に使用するヘッダダクト及びその附属品（ヘッダダクト相互を接続するもの及びヘッダダクトの端に接続するものに限る。）は、次に適合するものであること。
 - イ 前号イ、ロ及びホの規定に適合すること。

ロ ダクトの板厚は、165-2表に規定する値以上であること。

165-2表

ダクトの最大幅	ダクトの板厚
150mm以下	1.2mm
150mmを超え200mm以下	1.4mm
200mmを超えるもの	1.6mm

七 セルラダクト工事に使用するセルラダクト及び附属品（ヘッダダクト及びその附属品を含む。）は、次により施設すること。

イ ダクト相互並びにダクトと造営物の金属構造体、附属品及びダクトに接続する金属体とは堅ろうに、かつ、電氣的に完全に接続すること。

ロ ダクト及び附属品は、水のたまるような低い部分を設けないように施設すること。

ハ 引出口は、床面から突出しないように施設し、かつ、水が浸入しないように密封すること。

ニ ダクトの終端部は、閉そくすること。

ホ ダクトにはD種接地工事を施すこと。（関連省令第10条、第11条）

3 ライティングダクト工事による低圧屋内配線は、次の各号によること。

一 ダクト及び附属品は、電気用品安全法の適用を受けるものであること。

二 ダクト相互及び電線相互は、堅ろうに、かつ、電氣的に完全に接続すること。

三 ダクトは、造営材に堅ろうに取り付けること。

四 ダクトの支持点間の距離は、2m以下とすること。

五 ダクトの終端部は、閉そくすること。

六 ダクトの開口部は、下に向けて施設すること。ただし、次のいずれかに該当する場合は、横に向けて施設することができる。

イ 簡易接触防護措置を施し、かつ、ダクトの内部にじんあいが侵入し難いように施設する場合

ロ 日本工業規格 JIS C 8366（2012）「ライティングダクト」の「5 性能」、「6 構造」及び「8 材料」の固定Ⅱ形に適合するライティングダクトを使用する場合

七 ダクトは、造営材を貫通しないこと。

八 ダクトには、D種接地工事を施すこと。ただし、次のいずれかに該当する場合は、この限りでない。（関連省令第10条、第11条）

イ 合成樹脂その他の絶縁物で金属製部分を被覆したダクトを使用する場合

ロ 対地電圧が150V以下で、かつ、ダクトの長さ（2本以上のダクトを接続して使用する場合は、その全長をいう。）が4m以下の場合

九 ダクトの導体に電気を供給する電路には、当該電路に地絡を生じたときに自動的に電路を遮断する装置を施設すること。ただし、ダクトに簡易接触防護措置（金属製のものであって、ダクトの金属製部分と電氣的に接続するおそれがあるもので防護する方法を除く。）を施す場合は、この限りでない。

4 平形保護層工事による低圧屋内配線は、次の各号によること。

一 住宅以外の場所においては、次によること。

イ 次に掲げる以外の場所に施設すること。

（イ）旅館、ホテル又は宿泊所等の宿泊室

（ロ）小学校、中学校、盲学校、ろう学校、養護学校、幼稚園又は保育園等の教室その他これに類する場所

（ハ）病院又は診療所等の病室

（ニ）フロアヒーティング等発熱線を施設した床面

（ホ）第175条から第178条までに規定する場所

ロ 造営物の床面又は壁面に施設し、造営材を貫通しないこと。

ハ 電線は、電気用品安全法の適用を受ける平形導体合成樹脂絶縁電線であって、20A用又は30A用のもので、かつ、アース線を有するものであること。

ニ 平形保護層（上部保護層、上部接地用保護層及び下部保護層をいう。以下この条において同じ。）内の電

線を外部に引き出す部分は、ジョイントボックスを使用すること。

ホ 平形導体合成樹脂絶縁電線相互を接続する場合は、次によること。（関連省令第7条）

（イ）電線の引張強さを20%以上減少させないこと。

（ロ）接続部分には、接続器を使用すること。

（ハ）次のいずれかによること。

（1）接続部分の平形導体合成樹脂絶縁電線の絶縁物と同等以上の絶縁効力のある接続器を使用すること。

（2）接続部分をその部分の平形導体合成樹脂絶縁電線の絶縁物と同等以上の絶縁効力のあるもので十分に被覆すること。

ヘ 平形保護層内には、電線の被覆を損傷するおそれがあるものを収めないこと。

ト 電線に電気を供給する回路は、次に適合するものであること。

（イ）回路の対地電圧は、150V以下であること。

（ロ）定格電流が30A以下の過電流遮断器で保護される分岐回路であること。

（ハ）回路に地絡を生じたときに自動的に回路を遮断する装置を施設すること。

チ 平形保護層工事に使用する平形保護層、ジョイントボックス、差込み接続器及びその他の附属品は、次に適合するものであること。

（イ）平形保護層は次に適合するものであること。

（1）構造は日本工業規格 JIS C 3652（1993）「電力用フラットケーブルの施工方法」の「附属書 電力用フラットケーブル」の「4.6 上部保護層」、「4.5 上部接地用保護層」及び「4.4 下部保護層」に適合すること。

（2）完成品は、日本工業規格 JIS C 3652（1993）「電力用フラットケーブルの施工方法」の「附属書 電力用フラットケーブル」の「5.16 機械的特性」、「5.18 地絡・短絡特性」及び「5.20 上部接地用保護層及び上部保護層特性」の試験方法により試験したとき、「3 特性」に適合すること。

（ロ）ジョイントボックス及び差込み接続器は、電気用品安全法の適用を受けるものであること。

（ハ）平形保護層、ジョイントボックス、差込み接続器及びその他の附属品は、当該平形導体合成樹脂絶縁電線に適したものであること。

リ 平形保護層工事に使用する平形保護層、ジョイントボックス、差込み接続器及びその他の附属品は、次により施設すること。

（イ）平形保護層は、電線を保護するように施設すること。この場合において、上部保護層は、上部接地用保護層を兼用することができる。

（ロ）平形保護層を床面に施設する場合は、平形保護層を粘着テープにより固定し、適当な防護装置を設けること。

（ハ）平形保護層を壁面に施設する場合は、金属ダクト工事に使用する金属ダクトに収めて施設すること。ただし、平形保護層の床面からの立上り部において、平形保護層の長さを30cm以下とし、適当な防護装置を設けて施設する場合は、この限りでない。

（ニ）上部接地用保護層相互及び上部接地用保護層と電線に附属する接地線とは、電氣的に完全に接続すること。（関連省令第11条）

（ホ）上部保護層及び上部接地用保護層並びにジョイントボックス及び差込み接続器の金属製外箱には、D種接地工事を施すこと。（関連省令第10条、第11条）

二 住宅においては、次のいずれかにより施設すること。

イ 日本電気技術規格委員会規格 JESC E6004（2001）「コンクリート直天井面における平形保護層工事」の「3. 技術的規定」

ロ 日本電気技術規格委員会規格 JESC E6005（2003）「石膏ボード等の天井面・壁面における平形保護層工事」の「3. 技術的規定」

【低圧の屋側配線又は屋外配線の施設】（省令第56条第1項、第57条第1項、第63条第1項）

第166条 低圧の屋側配線又は屋外配線（第184条、第188条及び第192条に規定するものを除く。以下この条において同じ。）は、次の各号によること。

一 低圧の屋側配線又は屋外配線は、166-1表に規定する工事のいずれかにより施設すること。

166-1表

施設場所 の区分	使用電圧の区 分	工事の種類					
		がいし引き 工事	合成樹脂管 工事	金属管工事	金属可とう 電線管工事	バスダクト 工事	ケーブル工事
展開した場所	300V以下	○	○	○	○	○	○
	300V超過	○	○	○	○	○	○
点検できる 隠ぺい場所	300V以下	○	○	○	○	○	○
	300V超過		○	○	○	○	○
点検できない 隠ぺい場所	—		○	○	○		○

(備考) ○は、使用できることを示す。

二 がいし引き工事による低圧の屋側配線又は屋外配線は、第157条の規定に準じて施設すること。この場合において、同条第1項第三号における「乾燥した場所」は「雨露にさらされない場所」と読み替えるものとする。

三 合成樹脂管工事による低圧の屋側配線又は屋外配線は、第158条の規定に準じて施設すること。

四 金属管工事による低圧の屋側配線又は屋外配線は、第159条の規定に準じて施設すること。

五 金属可とう電線管工事による低圧の屋側配線又は屋外配線は、第160条の規定に準じて施設すること。

六 バスダクト工事による低圧の屋側配線又は屋外配線は、次によること。

イ 第163条の規定に準じて施設すること。

ロ 屋外用のバスダクトを使用し、ダクト内部に水が浸入してたまらないようにすること。

ハ 使用電圧が300Vを超える場合は、日本電気技術規格委員会規格 JESC E6002 (2011) 「バスダクト工事による300Vを超える低圧屋側配線又は屋外配線の施設」の「3. 技術的規定」によること。

七 ケーブル工事による低圧の屋側配線又は屋外配線は、次によること。

イ 電線は、166-2表に規定するものであること。

166-2表

電線の種類	区分	
	使用電圧が300V以下のものを展開した場所又は点検できる隠ぺい場所に施設する場合	その他の場合
ケーブル	○	○
2種	○	
3種	○	○
4種	○	○
2種	○	
3種	○	○
4種	○	○
2種	○	
3種	○	○
ビニルキャブタイヤケーブル	○	
耐燃性ポリオレフィンキャブタイヤケーブル	○	

(備考) ○は、使用できることを示す。

ロ 第164条第1項第二号から第五号まで及び同条第2項の規定に準じて施設すること。

八 低圧の屋側配線又は屋外配線の開閉器及び過電流遮断器は、屋内電路用のものと兼用しないこと。ただし、当該配線の長さが屋内電路の分岐点から8m以下の場合において、屋内電路用の過電流遮断器の定格電流が15A（配線用遮断器にあっては、20A）以下のときは、この限りでない。

2 屋外に施設する白熱電灯の引下げ線のうち、地表上の高さ2.5m未満の部分は、次の各号のいずれかにより施設す

ること。

一 次によること。

イ 電線は、直径1.6mmの軟銅線と同等以上の強さ及び太さの絶縁電線（屋外用ビニル絶縁電線を除く。）であること。

ロ 電線に簡易接触防護措置を施し、又は電線の損傷を防止するように施設すること。

二 ケーブル工事により、第164条第1項及び第2項の規定に準じて施設すること。

【低圧配線と弱電流電線等又は管との接近又は交差】（省令第62条）

第167条 がいし引き工事により施設する低圧配線が、弱電流電線等又は水管、ガス管若しくはこれらに類するもの（以下この条において「水管等」という。）と接近又は交差する場合は、次の各号のいずれかによること。

一 低圧配線と弱電流電線等又は水管等との離隔距離は、10cm（電線が裸電線である場合は、30cm）以上とすること。

二 低圧配線の使用電圧が300V以下の場合において、低圧配線と弱電流電線等又は水管等との間に絶縁性の隔壁を堅ろうに取り付けること。

三 低圧配線の使用電圧が300V以下の場合において、低圧配線を十分な長さの難燃性及び耐水性のある堅ろうな絶縁管に収めて施設すること。

2 合成樹脂管工事、金属管工事、金属可とう電線管工事、金属線ぴ工事、金属ダクト工事、バスダクト工事、ケーブル工事、フロアダクト工事、セルラダクト工事、ライティングダクト工事又は平形保護層工事により施設する低圧配線が、弱電流電線又は水管等と接近し又は交差する場合は、次項ただし書の規定による場合を除き、低圧配線が弱電流電線又は水管等と接触しないように施設すること。

3 合成樹脂管工事、金属管工事、金属可とう電線管工事、金属線ぴ工事、金属ダクト工事、バスダクト工事、フロアダクト工事又はセルラダクト工事により施設する低圧配線の電線と弱電流電線とは、同一の管、線ぴ若しくはダクト若しくはこれらのボックスその他の附属品又はプルボックスの中に施設しないこと。ただし、低圧配線をバスダクト工事以外の工事により施設する場合において、次の各号のいずれかに該当するときは、この限りでない。

一 低圧配線の電線と弱電流電線とを、次に適合するダクト、ボックス又はプルボックスの中に施設する場合。

この場合において、低圧配線を合成樹脂管工事、金属管工事、金属可とう電線管工事又は金属線ぴ工事により施設するときは、電線と弱電流電線とは、別個の管又は線ぴに収めて施設すること。

イ 低圧配線と弱電流電線との間に堅ろうな隔壁を設けること。

ロ 金属製部分にC種接地工事を施すこと。（関連省令第10条、第11条）

二 弱電流電線が、次のいずれかに該当するものである場合

イ リモコンスイッチ、保護リレーその他これに類するものの制御用の弱電流電線であって、絶縁電線と同等以上の絶縁効力があり、かつ、低圧配線との識別が容易にできるもの

ロ C種接地工事を施した金属製の電氣的遮へい層を有する通信用ケーブル（関連省令第10条、第11条）

【高圧配線の施設】（省令第56条第1項、第57条第1項、第62条）

第168条 高圧屋内配線は、次の各号によること。

一 高圧屋内配線は、次に掲げる工事のいずれかにより施設すること。

イ がいし引き工事（乾燥した場所であって展開した場所に限る。）

ロ ケーブル工事

二 がいし引き工事による高圧屋内配線は、次によること。

イ 接触防護措置を施すこと。

ロ 電線は、直径2.6mmの軟銅線と同等以上の強さ及び太さの、高圧絶縁電線、特別高圧絶縁電線又は引下げ用高圧絶縁電線であること。

ハ 電線の支持点間の距離は、6m以下であること。ただし、電線を造営材の面に沿って取り付けの場合は、2m以下とすること。

ニ 電線相互の間隔は8cm以上、電線と造営材との離隔距離は5cm以上であること。

ホ がいしは、絶縁性、難燃性及び耐水性のあるものであること。

- へ 高圧屋内配線は、低圧屋内配線と容易に区別できるように施設すること。
 - ト 電線が造営材を貫通する場合は、その貫通する部分の電線を電線ごとにそれぞれ別個の難燃性及び耐水性のある堅ろうな物で絶縁すること。
- 三 ケーブル工事による高圧屋内配線は、次によること。
- イ ロに規定する場合を除き、電線にケーブルを使用し、第164条第1項第二号及び第三号の規定に準じて施設すること。
 - ロ 電線を建造物の電気配線用のパイプシャフト内に垂直につり下げて施設する場合は、第164条第3項（第一号イ(ロ)(2)ただし書を除く。）の規定に準じて施設すること。この場合において、同項の規定における「第9条第2項」は「第10条第3項」と読み替えるものとする。
 - ハ 管その他のケーブルを収める防護装置の金属製部分、金属製の電線接続箱及びケーブルの被覆に使用する金属体には、A種接地工事を施すこと。ただし、接触防護措置（金属製のものであって、防護措置を施す設備と電氣的に接続するおそれがあるもので防護する方法を除く。）を施す場合は、D種接地工事によることができる。（関連省令第10条、第11条）
- 2 高圧屋内配線が、他の高圧屋内配線、低圧屋内電線、管灯回路の配線、弱電流電線等又は水管、ガス管若しくはこれらに類するもの（以下この項において「他の屋内電線等」という。）と接近又は交差する場合は、次の各号のいずれかによること。
- 一 高圧屋内配線と他の屋内電線等との離隔距離は、15cm（がいし引き工事により施設する低圧屋内電線が裸電線である場合は、30cm）以上であること。
 - 二 高圧屋内配線をケーブル工事により施設する場合には、次のいずれかによること。
 - イ ケーブルと他の屋内電線等との間に耐火性のある堅ろうな隔壁を設けること。
 - ロ ケーブルを耐火性のある堅ろうな管に収めること。
 - ハ 他の高圧屋内配線の電線がケーブルであること。
- 3 高圧屋側配線は、第111条（第1項を除く。）の規定に準じて施設すること。
- 4 高圧屋外配線（第188条に規定するものを除く。）は、第120条から第125条まで及び第127条から第130条まで（第128条第1項を除く。）の規定に準じて施設すること。

【特別高圧配線の施設】（省令第56条第1項、第57条第1項、第62条）

第169条 特別高圧屋内配線は、第191条の規定により施設する場合を除き、次の各号によること。

- 一 使用電圧は、100,000V以下であること。
 - 二 電線は、ケーブルであること。
 - 三 ケーブルは、鉄製又は鉄筋コンクリート製の管、ダクトその他の堅ろうな防護装置に収めて施設すること。
 - 四 管その他のケーブルを収める防護装置の金属製部分、金属製の電線接続箱及びケーブルの被覆に使用する金属体には、A種接地工事を施すこと。ただし、接触防護措置（金属製のものであって、防護措置を施す設備と電氣的に接続するおそれがあるもので防護する方法を除く。）を施す場合は、D種接地工事によることができる。（関連省令第10条、第11条）
 - 五 危険のおそれがないように施設すること。
- 2 特別高圧屋内配線が、低圧屋内電線、管灯回路の配線、高圧屋内電線、弱電流電線等又は水管、ガス管若しくはこれらに類するものと接近又は交差する場合は、次の各号によること。
- 一 特別高圧屋内配線と低圧屋内電線、管灯回路の配線又は高圧屋内電線との離隔距離は、60cm以上であること。ただし、相互の間に堅ろうな耐火性の隔壁を設ける場合は、この限りでない。
 - 二 特別高圧屋内配線と弱電流電線等又は水管、ガス管若しくはこれらに類するものとは、接触しないように施設すること。
- 3 使用電圧が35,000V以下の特別高圧屋側配線は、第111条（第1項を除く。）の規定に準じて施設すること。
- 4 使用電圧が35,000V以下の特別高圧屋外配線は、第120条から第125条まで及び第127条から第130条まで（第128条第1項を除く。）の規定に準じて施設すること。
- 5 使用電圧が35,000Vを超える特別高圧の屋側配線又は屋外配線は、第191条の規定により施設する場合を除き、施設しないこと。

【電球線の施設】（省令第56条第1項、第57条第1項）

第170条 電球線は、次の各号によること。

- 一 使用電圧は、300V以下であること。
- 二 電線の断面積は、0.75mm²以上であること。
- 三 電線は、170-1表に規定するものであること。

170-1表

電線の種類		施設場所	
		屋内	屋側又は屋外
防湿コード		○	○※2
防湿コード以外のゴムコード		○※1	
ゴムキャブタイヤコード		○	
1種	キャブタイヤケーブル	○	○※2
2種			
3種		○	○
4種			
2種	クロロプレンキャブタイヤケーブル		
3種		○	○
4種			
2種	クロロスルホン化ポリエチレンキャブタイヤケーブル		
3種		○	○
4種			
2種	耐燃性エチレンゴムキャブタイヤケーブル		
3種		○	○

※1：乾燥した場所に施設する場合に限る。

※2：屋側に雨露にさらされないように施設する場合に限る。

（備考）○は、使用できることを示す。

四 簡易接触防護措置を施す場合は、前号の規定にかかわらず、次に掲げる電線を使用することができる。

イ 軟銅より線を使用する600Vゴム絶縁電線

ロ 口出し部の電線の間隔が10mm以上の電球受口に附属する電線にあっては、軟銅より線を使用する600Vビニル絶縁電線

五 電球線と屋内配線又は屋側配線との接続は、その接続点において電球又は器具の重量を配線に支持させないものであること。

【移動電線の施設】（省令第56条、第57条第1項、第66条）

第171条 低圧の移動電線は、第181条第1項第七号（第182条第五号において準用する場合を含む。）に規定するものを除き、次の各号によること。

- 一 電線の断面積は、0.75mm²以上であること。
- 二 電線は、171-1表に規定するものであること。

171-1表

電線の種類	区分		
	使用電圧が300V以下のもの		使用電圧が300Vを超えるもの
	屋内に施設する場合	屋側又は屋外に施設する場合	
ビニルコード	△※1		
ビニルキャブタイヤコード	△※1	△※2	
耐燃性ポリオレフィンコード	△※1		

耐燃性ポリオレフィンキャブタイヤコード		△※1	△※2	
防湿コード		○	○※2	
防湿コード以外のゴムコード		○※1		
ゴムキャブタイヤコード		○		
ビニルキャブタイヤケーブル		△	△	▲
耐燃性ポリオレフィンキャブタイヤケーブル		△	△	▲
1種	キャブタイヤケーブル	○		
2種				
3種		○	○	○
4種				
2種	クロロプレンキャブタイヤケーブル	○	○	○
3種				
4種				
2種	クロロスルホン化ポリエチレンキャブタイヤケーブル	○	○	○
3種				
4種				
2種	耐燃性エチレンゴムキャブタイヤケーブル	○	○	○
3種				

※1：乾燥した場所に施設する場合に限る。

※2：屋側に雨露にさらされないように施設する場合に限る。

(備考)

1. ○は、使用できることを示す。
 2. △は、次に掲げるものに附属する移動電線として使用する場合に限り使用できることを示す。
 - (1) 差込み接続器を介さないで直接接続される放電灯、扇風機、電気スタンドその他の電気を熱として利用しない電気機械器具（配線器具を除く。以下この条において同じ。）
 - (2) 電気温水器その他の高温部が露出せず、かつ、これに電線が触れるおそれがない構造の電熱器であって、電熱器と移動電線との接続部の温度が80℃以下であり、かつ、電熱器の外面の温度が100℃を超えるおそれがないもの
 - (3) 移動点滅器
 3. ▲は、電気を熱として利用しない電気機械器具に附属する移動電線に限り使用できることを示す。
- 三 屋内に施設する使用電圧が300V以下の移動電線が、次のいずれかに該当する場合は、第一号及び第二号の規定によらないことができる。
- イ 電気ひげそり、電気バリカンその他これらに類する軽小な家庭用電気機械器具に附属する移動電線に、長さ2.5m以下の金糸コードを使用し、これを乾燥した場所で使用する場合
 - ロ 電気用品安全法の適用を受ける装飾用電灯器具（直列式のものに限る。）に附属する移動電線を乾燥した場所で使用する場合
 - ハ 第172条第3項の規定によりエレベータ用ケーブルを使用する場合
 - ニ 第190条の規定により溶接用ケーブルを使用する場合
- 四 移動電線と屋内配線との接続には、差込み接続器その他これに類する器具を用いること。ただし、移動電線をちょう架用線にちょう架して施設する場合は、この限りでない。
- 五 移動電線と屋側配線又は屋外配線との接続には、差込み接続器を用いること。
- 六 移動電線と電気機械器具との接続には、差込み接続器その他これに類する器具を用いること。ただし、簡易接触防護措置を施した端子にコードをねじ止めする場合は、この限りでない。
- 2 低圧の移動電線に接続する電気機械器具の金属製外箱に第29条第1項の規定により接地工事を施す場合において、当該移動電線に使用する多心コード又は多心キャブタイヤケーブルの線心のうちの1つを接地線として使用するときは、次の各号によること。

- 一 線心と造営物に固定している接地線との接続には、多心コード又は多心キャブタイヤケーブルと屋内配線、屋側配線又は屋外配線との接続に使用する差込み接続器その他これに類する器具の1極を用いること。
 - 二 線心と電気機械器具の外箱との接続には、多心コード又は多心キャブタイヤケーブルと電気機械器具との接続に使用する差込み接続器その他これに類する器具の1極を用いること。ただし、多心コード又は多心キャブタイヤケーブルと電気機械器具とをねじ止めにより接続する場合は、この限りでない。
 - 三 第一号及び第二号の規定における差込み接続器その他これに類する器具の接地線に接続する1極は、他の極と明確に区別することができる構造のものであること。
- 3 高圧の移動電線は、次の各号によること。
- 一 電線は、高圧用の3種クロロプレンキャブタイヤケーブル又は3種クロロスルホン化ポリエチレンキャブタイヤケーブルであること。
 - 二 移動電線と電気機械器具とは、ボルト締めその他の方法により堅ろうに接続すること。
 - 三 移動電線に電気を供給する回路（誘導電動機の2次側回路を除く。）は、次によること。
 - イ 専用の開閉器及び過電流遮断器を各極（過電流遮断器にあっては、多線式回路の中性極を除く。）に施設すること。ただし、過電流遮断器が開閉機能を有するものである場合は、過電流遮断器のみとすることができる。
 - ロ 地絡を生じたときに自動的に回路を遮断する装置を施設すること。
- 4 特別高圧の移動電線は、第191条第1項第八号の規定により屋内に施設する場合を除き、施設しないこと。

【特殊な配線等の施設】（省令第56条第1項、第2項、第57条第1項、第63条第1項）

- 第172条** ショウウィンドー又はショウケース内の低圧屋内配線を、次の各号により施設する場合は、外部から見えやすい箇所に限り、コード又はキャブタイヤケーブルを造営材に接触して施設することができる。
- 一 ショウウィンドー又はショウケースは、乾燥した場所に施設し、内部を乾燥した状態で使用するものであること。
 - 二 配線の使用電圧は、300V以下であること。
 - 三 電線は、断面積0.75mm²以上のコード又はキャブタイヤケーブルであること。
 - 四 電線は、乾燥した木材、石材その他これに類する絶縁性のある造営材に、その被覆を損傷しないように適当な留め具により、1m以下の間隔で取り付けること。
 - 五 電線には、電球又は器具の重量を支持させないこと。
 - 六 ショウウィンドー又はショウケース内の配線又はこれに接続する移動電線と、他の低圧屋内配線との接続には、差込み接続器その他これに類する器具を用いること。
- 2 常設の劇場、映画館その他これらに類する場所に施設する低圧電気設備は、次の各号によること。
- 一 舞台、ならく、オーケストラボックス、映写室その他人又は舞台道具が触れるおそれがある場所に施設する低圧屋内配線、電球線又は移動電線（次号に規定するものを除く。）は、次により施設すること。
 - イ 使用電圧は、300V以下であること。
 - ロ 低圧屋内配線の電線には、電線の被覆を損傷しないよう適当な装置を施すこと。
 - ハ ならくに施設する電球線は、防湿コード、ゴムキャブタイヤコード又は、ビニルキャブタイヤケーブル及び耐燃性ポリオレフィンキャブタイヤケーブル以外のキャブタイヤケーブルであること。
 - ニ 移動電線（ホに規定するものを除く。）は、1種キャブタイヤケーブル以外のキャブタイヤケーブルであること。
 - ホ ボーダーライトに附属する移動電線は、1種キャブタイヤケーブル、ビニルキャブタイヤケーブル及び耐燃性ポリオレフィンキャブタイヤケーブル以外のキャブタイヤケーブルであること。
 - 二 使用電圧が300Vを超える低圧の舞台機構装置の屋内配線及び移動電線は、日本電気技術規格委員会規格 JESC E6003（2016）「興行場に施設する使用電圧が300Vを超える低圧の舞台機構設備の配線」の「2. 技術的規定」により施設すること。
 - 三 フライダクト（差込み接続器等を多数並列に取り付けた、舞台用の照明設備に電気を供給するためのダクトをいう。）は、次により施設すること。
 - イ 次に掲げる構造のものであること。
 - （イ） 内部配線に使用する電線は、絶縁電線（屋外用ビニル絶縁電線を除く。）又は、これと同等以上の絶

縁効力のあるものであること。

(ロ) ダクトは厚さが0.8mm以上の鉄板又は日本電気技術規格委員会規格 JESC E3001 (2000) 「フライダクトのダクト材料」の「2. 技術的規定」に適合するものにより、堅ろうに製作したものであること。

(ハ) ダクトの内面は、電線の被覆を損傷するような突起がないものであること。

(ニ) ダクトの内面及び外面は、さびが発生しないような措置を施したものであること。

(ホ) ダクトの終端部は、閉そくしたものであること。

ロ フライダクト内の電線を外部に引き出す場合は、1種キャブタイヤケーブル、ビニルキャブタイヤケーブル及び耐燃性ポリオレフィンキャブタイヤケーブル以外のキャブタイヤケーブルを使用し、かつ、フライダクトの貫通部で電線が損傷するおそれがないように施設すること。

ハ フライダクトは、造営材等に堅ろうに取り付けること。

四 舞台、ならく、オーケストラボックス及び映写室の電路には、これらの電路に専用の開閉器及び過電流遮断器を施設すること。ただし、過電流遮断器が開閉機能を有するものである場合は、過電流遮断器のみとすることができる。

五 舞台用のコンセントボックス、フライダクト及びボーダーライトの金属製外箱には、D種接地工事を施すこと。
(関連省令第10条、第11条)

3 エレベータ、ダムウェーター等の昇降路内に施設する、低圧屋内配線及び低圧の移動電線並びにこれらに直接接続する低圧屋内配線であって、使用電圧が300V以下のものには、次の各号に適合するエレベータ用ケーブルを使用することができる。

一 構造は、日本工業規格 JIS C 3408 (2000) 「エレベータ用ケーブル」の「5 材料、構造及び加工方法」に適合すること。

二 完成品は、日本工業規格 JIS C 3408 (2000) 「エレベータ用ケーブル」の「6 試験方法」の試験方法により試験したとき、「4 特性」に適合すること。

4 水上又は水中における作業船等の低圧屋内配線及び低圧の管灯回路の配線のケーブル工事には、次の各号に適合する船用ケーブルを使用することができる。

一 ケーブルの公称電圧が、0.6kVのものであること。

二 材料及び構造は、日本工業規格 JIS C 3410 (2010) 「船用電線」の「5 材料及び品質」及び「6 構造」に適合すること。

三 完成品は、日本工業規格 JIS C 3410 (2010) 「船用電線」の「7 試験方法」の試験方法により試験したとき、「4 特性」に適合するものであること。

【低圧接触電線の施設】 (省令第56条第1項、第57条第1項、第2項、第59条第1項、第62条、第63条第1項、第73条第1項、第2項)

第173条 低圧接触電線（電車線及び第189条の規定により施設する接触電線を除く。以下この条において同じ。）

は、機械器具に施設する場合を除き、次の各号によること。

一 展開した場所又は点検できる隠ぺい場所に施設すること。

二 がいし引き工事、バスダクト工事又は絶縁トロリー工事により施設すること。

三 低圧接触電線を、ダクト又はピット等の内部に施設する場合は、当該低圧接触電線を施設する場所に水がたまらないようにすること。

2 低圧接触電線をがいし引き工事により展開した場所に施設する場合は、機械器具に施設する場合を除き、次の各号によること。

一 電線の地表上又は床面上の高さは、3.5m以上とし、かつ、人が通る場所から手を伸ばしても触れることのない範囲に施設すること。ただし、電線の最大使用電圧が60V以下であり、かつ、乾燥した場所に施設する場合であって、簡易接触防護措置を施す場合は、この限りでない。

二 電線と建造物又は走行クレーンに設ける歩道、階段、はしご、点検台（電線のための専用の点検台であって、取扱者以外の者が容易に立ち入るおそれがないように施設装置を施設したものを除く。）若しくはこれらに類するものが接近する場合は、次のいずれかによること。

イ 離隔距離を、上方においては2.3m以上、側方においては1.2m以上とすること。

ロ 電線に人が触れるおそれがないように適当な防護装置を施設すること。

三 電線は、次に掲げるものであること。

- イ 使用電圧が300V以下の場合、引張強さ3.44kN以上のもの又は直径3.2mm以上の硬銅線であって、断面積が8mm²以上のもの
- ロ 使用電圧が300Vを超える場合は、引張強さ11.2kN以上のもの又は直径6mm以上の硬銅線であって、断面積が28mm²以上のもの

四 電線は、次のいずれかにより施設すること。

- イ 各支持点において堅ろうに固定して施設すること。
- ロ 支持点において、電線の重量をがいしで支えるのみとし、電線を固定せずに施設する場合は、電線の両端を耐張がいし装置により堅ろうに引き留めること。

五 電線の支持点間隔及び電線相互の間隔は、173-1表によること。

173-1表

区分		電線相互の間隔		支持点間隔	
		電線を水平に配列する場合	その他の場合		
電線が揺動しないように施設する場合	使用電圧が150V以下のものを乾燥した場所に施設する場合であって、当該電線に電気を供給する屋内配線に定格電流が60A以下の過電流遮断器を施設するとき		3cm以上		0.5m以下
	上記以外の場合	屈曲半径1m以下の曲線部分		6cm（雨露にさらされる場所に施設する場合は、12cm）以上	1m以下
		その他の部分	電線の導体断面積が100mm ² 未満の場合		1.5m以下
		電線の導体断面積が100mm ² 以上の場合		2.5m以下	
その他の場合	電線がたわみ難い導体である場合		14cm以上	20cm以上	6m以下
	上記以外の場合		14cm以上	20cm以上	6m以下
			28cm以上	40cm以上	12m以下

(備考) 電線相互の間及び集電装置の充電部分と極性が異なる電線との間に堅ろうな絶縁性の隔壁を設ける場合は、電線相互間の距離を縮小することができる。

六 電線と造営材との離隔距離及び当該電線に接触する集電装置の充電部分と造営材との離隔距離は、屋内の乾燥した場所に施設する場合は2.5cm以上、その他の場所に施設する場合は4.5cm以上であること。ただし、電線及び当該電線に接触する集電装置の充電部分と造営材との間に絶縁性のある堅ろうな隔壁を設ける場合は、この限りでない。

七 がいしは、絶縁性、難燃性及び耐水性のあるものであること。

3 低圧接触電線をがいし引き工事により点検できる隠ぺい場所に施設する場合は、機械器具に施設する場合を除き、次の各号によること。

- 一 電線には、前項第三号の規定に準ずるものであって、たわみ難い導体を使用すること。
- 二 電線は、揺動しないように堅ろうに固定して施設すること。
- 三 電線の支持点間隔は、173-2表に規定する値以下であること。

173-2表

区分	電線の導体断面積	支持点間隔
屈曲半径が1m以下の曲線部分	—	1m
その他の部分	100mm ² 未満	1.5m
	100mm ² 以上	2.5m

四 電線相互の間隔は、12cm以上であること。

五 電線と造営材との離隔距離及び当該電線に接触する集電装置の充電部分と造営材との離隔距離は、4.5cm以上であること。ただし、電線及び当該電線に接触する集電装置の充電部分と造営材との間に絶縁性のある堅ろうな隔壁を設ける場合は、この限りでない。

六 前項第四号及び第七号の規定に準じて施設すること。

- 4 低圧接触電線をバスダクト工事により施設する場合は、次項に規定する場合及び機械器具に施設する場合を除き、次の各号によること。
 - 一 第163条第1項第一号及び第二号の規定に準じて施設すること。
 - 二 バスダクト及びその付属品は、日本工業規格 JIS C 8373 (2007) 「トロリーバスダクト」に適合するものであること。
 - 三 バスダクトの開口部は、下に向けて施設すること。
 - 四 バスダクトの終端部は、充電部分が露出しない構造のものであること。
 - 五 使用電圧が300V以下の場合、金属製ダクトにはD種接地工事を施すこと。(関連省令第10条、第11条)
 - 六 使用電圧が300Vを超える場合は、金属製ダクトにはC種接地工事を施すこと。ただし、接触防護措置(金属製のものであって、防護措置を施すダクトと電氣的に接続するおそれがあるもので防護する方法を除く。)を施す場合は、D種接地工事によることができる。(関連省令第10条、第11条)
 - 七 屋側又は屋外に施設する場合は、バスダクト内に水が浸入しないように施設すること。
- 5 低圧接触電線をバスダクト工事により屋内に施設する場合において、電線の使用電圧が直流30V(電線に接触防護措置を施す場合は、60V)以下のものを次の各号により施設するときは、前項各号の規定によらないことができる。
 - 一 第163条第1項第一号及び第二号の規定に準じて施設すること。
 - 二 バスダクトは、次に適合するものであること。
 - イ 導体は、断面積20mm²以上の帯状又は直径5mm以上の管状若しくは丸棒状の銅又は黄銅を使用したものであること。
 - ロ 導体支持物は、絶縁性、難燃性及び耐水性のある堅ろうなものであること。
 - ハ ダクトは、鋼板又はアルミニウム板であって、厚さが173-3表に規定する値以上のもので堅ろうに製作したものであること。
 - ニ 構造は、次に適合するものであること。
 - (イ) 日本工業規格 JIS C 8373 (2007) 「トロリーバスダクト」の「6.1 トロリーバスダクト」(異極露出充電部相互間及び露出充電部と非充電金属部との間の距離に係る部分を除く。)に適合すること。
 - (ロ) 露出充電部相互間及び露出充電部と非充電金属部との間の沿面距離及び空間距離は、それぞれ4mm及び2.5mm以上であること。
 - (ハ) 人が容易に触れるおそれのある場所にバスダクトを施設する場合は、導体相互間に絶縁性のある堅ろうな隔壁を設け、かつ、ダクトと導体との間に絶縁性のある介在物を有すること。
 - ホ 完成品は、日本工業規格 JIS C 8373 (2007) 「トロリーバスダクト」の「8 試験方法」(「8.8 金属製ダクトとトロリーの金属フレームとの間の接触抵抗試験」を除く。)により試験したとき「5 性能」に適合するものであること。
- 三 バスダクトは、乾燥した場所に施設すること。
- 四 バスダクトの内部にじんあいが堆積することを防止するための措置を講じること。
- 五 バスダクトに電気を供給する回路は、次によること。
 - イ 次に適合する絶縁変圧器を施設すること。
 - (イ) 絶縁変圧器の1次側電路の使用電圧は、300V以下であること。
 - (ロ) 絶縁変圧器の1次巻線と2次巻線との間に金属製の混触防止板を設け、かつ、これにA種接地工事を施すこと。(関連省令第10条、第11条)
 - (ハ) 交流2,000Vの試験電圧を1の巻線と他の巻線、鉄心及び外箱との間に連続して1分間加えたとき、これに耐える性能を有すること。
 - ロ イの規定により施設する絶縁変圧器の2次側電路は、非接地であること。
- 6 低圧接触電線を絶縁トロリー工事により施設する場合は、機械器具に施設する場合を除き、次の各号によること。
 - 一 絶縁トロリー線には、簡易接触防護措置を施すこと。
 - 二 絶縁トロリー工事に使用する絶縁トロリー線及びその付属品は、日本工業規格 JIS C 3711 (2007) 「絶縁トロリーシステム」に適合するものであること。
 - 三 絶縁トロリー線の開口部は、下又は横に向けて施設すること。
 - 四 絶縁トロリー線の終端部は、充電部分が露出しない構造のものであること。

五 絶縁トロリー線は、次のいずれかにより施設すること。

イ 各支持点において堅ろうに固定して施設すること。

ロ 両端を耐張引留装置により堅ろうに引き留めること。

六 絶縁トロリー線の支持点間隔は、173-4表に規定する値以下であること。

173-4表

区分		支持点間隔	
前号イの規定により施設する場合	屈曲半径が3m以下の曲線部分	1m	
	その他の部分	導体断面積が500mm ² 未満の場合	2m
		導体断面積が500mm ² 以上の場合	3m
前号ロの規定により施設する場合		6m	

七 絶縁トロリー線及び当該絶縁トロリー線に接触する集電装置は、造営材と接触しないように施設すること。

八 絶縁トロリー線を湿気の多い場所又は水気のある場所に施設する場合は、屋外用ハンガ又は屋外用耐張引留装置を使用すること。

九 絶縁トロリー線を屋側又は屋外に施設する場合は、絶縁トロリー線に水が浸入してたまらないように施設すること。

7 機械器具に施設する低压接触電線は、次の各号によること。

一 危険のおそれがないように施設すること。

二 電線には、接触防護措置を施すこと。ただし、取扱者以外の者が容易に接近できない場所においては、簡易接触防護措置とすることができる。

三 電線は、絶縁性、難燃性及び耐水性のあるがいしで機械器具に触れるおそれがないように支持すること。ただし、屋内において、機械器具に設けられる走行レールを低压接触電線として使用するものを次により施設する場合は、この限りでない。

イ 機械器具は、乾燥した木製の床又はこれに類する絶縁性のあるものの上でのみ取り扱うように施設すること。

ロ 使用電圧は、300V以下であること。

ハ 電線に電気を供給するために変圧器を使用する場合は、絶縁変圧器を使用すること。この場合において、絶縁変圧器の1次側の対地電圧は、300V以下であること。

ニ 電線には、A種接地工事（接地抵抗値が3Ω以下のものに限る。）を施すこと。（関連省令第10条、第11条）

8 低压接触電線（機械器具に施設するものを除く。）が他の電線（次条に規定する高压接触電線を除く。）、弱電流電線等又は水管、ガス管若しくはこれらに類するもの（以下この項において「他の電線等」という。）と接近又は交差する場合は、次の各号によること。

一 低压接触電線をがいし引き工事により施設する場合は、低压接触電線と他の電線等との離隔距離を、30cm以上とすること。

二 低压接触電線をバスダクト工事により施設する場合は、バスダクトが他の電線等と接触しないように施設すること。

三 低压接触電線を絶縁トロリー工事により施設する場合は、低压接触電線と他の電線等との離隔距離を、10cm以上とすること。

9 低压接触電線に電気を供給するための電路は、次の各号のいずれかによること。

一 開閉機能を有する専用の過電流遮断器を、各極に、低压接触電線に近い箇所において容易に開閉することができるように施設すること。

二 専用の開閉器を低压接触電線に近い箇所において容易に開閉することができるように施設するとともに、専用の過電流遮断器を各極（多線式電路の中性極を除く。）に施設すること。

10 低压接触電線は、第175条第1項第三号に規定する場所に次の各号により施設する場合を除き、第175条に規定する場所に施設しないこと。

一 展開した場所に施設すること。

二 低压接触電線及びその周囲に粉じんが集積することを防止するための措置を講じること。

- 三 綿、麻、絹その他の燃えやすい繊維の粉じんが存在する場所にあつては、低圧接触電線と当該低圧接触電線に接触する集電装置とが使用状態において離れ難いように施設すること。
- 11 低圧接触電線は、第176条から第178条までに規定する場所に施設しないこと。

【高圧又は特別高圧の接触電線の施設】（省令第56条第1項、第57条、第62条、第66条、第67条、第73条）

第174条 高圧接触電線（電車線を除く。以下この条において同じ。）は、次の各号によること。

- 一 展開した場所又は点検できる隠ぺい場所に、がいし引き工事により施設すること。
 - 二 電線は、人が触れるおそれがないように施設すること。
 - 三 電線は、引張強さ2.78kN以上のもの又は直径10mm以上の硬銅線であつて、断面積70mm²以上のたわみ難いものであること。
 - 四 電線は、各支持点において堅ろうに固定し、かつ、集電装置の移動により揺動しないように施設すること。
 - 五 電線の支持点間隔は、6m以下であること。
 - 六 電線相互の間隔並びに集電装置の充電部分相互及び集電装置の充電部分と極性の異なる電線との離隔距離は、30cm以上であること。ただし、電線相互の間、集電装置の充電部分相互の間及び集電装置の充電部分と極性の異なる電線との間に絶縁性及び難燃性の堅ろうな隔壁を設ける場合は、この限りでない。
 - 七 電線と造営材（がいしを支持するものを除く。以下この号において同じ。）との離隔距離及び当該電線に接触する集電装置の充電部分と造営材の離隔距離は、20cm以上であること。ただし、電線及び当該電線に接触する集電装置の充電部分と造営材との間に絶縁性及び難燃性のある堅ろうな隔壁を設ける場合はこの限りでない。
 - 八 がいしは、絶縁性、難燃性及び耐水性のあるものであること。
 - 九 高圧接触電線に接触する集電装置の移動により無線設備の機能に継続的かつ重大な障害を及ぼすおそれがないように施設すること。
- 2 高圧接触電線及び当該高圧接触電線に接触する集電装置の充電部分が他の電線、弱電流電線等又は水管、ガス管若しくはこれらに類するものと接近又は交差する場合における相互の離隔距離は、次の各号によること。
- 一 高圧接触電線と他の電線又は弱電流電線等との間に絶縁性及び難燃性の堅ろうな隔壁を設ける場合は、30cm以上であること。
 - 二 前号に規定する以外の場合は、60cm以上であること。
- 3 高圧接触電線に電気を供給するための電路は、次の各号によること。
- 一 次のいずれかによること。
 - イ 開閉機能を有する専用の過電流遮断器を、各極に、高圧接触電線に近い箇所において容易に開閉することができるように施設すること。
 - ロ 専用の開閉器を高圧接触電線に近い箇所において容易に開閉することができるように施設するとともに、専用の過電流遮断器を各極（多線式電路の中性極を除く。）に施設すること。
 - 二 電路に地絡を生じたときに自動的に電路を遮断する装置を施設すること。ただし、高圧接触電線の電源側接続点から1km以内の電源側電路に専用の絶縁変圧器を施設する場合であつて、電路に地絡を生じたときにこれを技術員駐在所に警報する装置を設けるときは、この限りでない。
- 4 高圧接触電線から電気の供給を受ける電気機械器具に接地工事を施す場合は、集電装置を使用するとともに、当該電気機械器具から接地極に至る接地線を、第1項第二号から第五号までの規定に準じて施設することができる。（関連省令第11条）
- 5 高圧接触電線は、第175条から第177条までに規定する場所に施設しないこと。
- 6 特別高圧の接触電線は、電車線を除き施設しないこと。

第3節 特殊場所の施設

【粉じんの多い場所の施設】（省令第68条、第69条、第72条）

第175条 粉じんの多い場所に施設する低圧又は高圧の電気設備は、次の各号のいずれかにより施設すること。

- 一 爆燃性粉じん（マグネシウム、アルミニウム等の粉じんであつて、空气中に浮遊した状態又は集積した状態において着火したときに爆発するおそれがあるものをいう。以下この条において同じ。）又は火薬類の粉末が存在し、電気設備が点火源となり爆発するおそれがある場所に施設する電気設備は、次によること。

イ 屋内配線、屋側配線、屋外配線、管灯回路の配線、第181条第1項に規定する小勢力回路の電線及び第182条に規定する出退表示灯回路の電線（以下この条において「屋内配線等」という。）は、次のいずれかによること。

(イ) 金属管工事により、次に適合するように施設すること。

(1) 金属管は、薄鋼電線管又はこれと同等以上の強度を有するものであること。

(2) ボックスその他の附属品及びプルボックスは、容易に摩耗、腐食その他の損傷を生じるおそれがないパッキンを用いて粉じんが内部に侵入しないように施設すること。

(3) 管相互及び管とボックスその他の附属品、プルボックス又は電気機械器具とは、5山以上ねじ合わせて接続する方法その他これと同等以上の効力のある方法により、堅ろうに接続し、かつ、内部に粉じんが侵入しないように接続すること。

(4) 電動機に接続する部分で可とう性を必要とする部分の配線には、第159条第4項第一号に規定する粉じん防爆型フレキシブルフィッチングを使用すること。

(ロ) ケーブル工事により、次に適合するように施設すること。

(1) 電線は、キャブタイヤケーブル以外のケーブルであること。

(2) 電線は、第120条第6項に規定する性能を満足するがい装を有するケーブル又はMIケーブルを使用する場合を除き、管その他の防護装置に収めて施設すること。

(3) 電線を電気機械器具に引き込むときは、パッキン又は充てん剤を用いて引込口より粉じんが内部に侵入しないようにし、かつ、引込口で電線が損傷するおそれがないように施設すること。

ロ 移動電線は、次によること。

(イ) 電線は、3種キャブタイヤケーブル、3種クロロプレンキャブタイヤケーブル、3種クロロスルホン化ポリエチレンキャブタイヤケーブル、3種耐燃性エチレンゴムキャブタイヤケーブル、4種キャブタイヤケーブル、4種クロロプレンキャブタイヤケーブル又は4種クロロスルホン化ポリエチレンキャブタイヤケーブルであること。

(ロ) 電線は、接続点のないものを使用し、損傷を受けるおそれがないように施設すること。

(ハ) イ(ロ)(3)の規定に準じて施設すること。

ハ 電線と電気機械器具とは、震動によりゆるまないように堅ろうに、かつ、電氣的に完全に接続すること。

ニ 電気機械器具は、電気機械器具防爆構造規格（昭和44年労働省告示第16号）に規定する粉じん防爆特殊粉じん構造のものであること。

ホ 白熱電灯及び放電灯用電灯器具は、造営材に直接堅ろうに取り付ける又は電灯つり管、電灯腕管等により造営材に堅ろうに取り付けること。

ヘ 電動機は、過電流が生じたときに爆燃性粉じんに着火するおそれがないように施設すること。

二 可燃性粉じん（小麦粉、でん粉その他の可燃性の粉じんであって、空中に浮遊した状態において着火したときに爆発するおそれがあるものをいい、爆燃性粉じんを除く。）が存在し、電気設備が点火源となり爆発するおそれがある場所に施設する電気設備は、次により施設すること。

イ 危険のおそれがないように施設すること。

ロ 屋内配線等は、次のいずれかによること。

(イ) 合成樹脂管工事により、次に適合するように施設すること。

(1) 厚さ2mm未満の合成樹脂製電線管及びCD管以外の合成樹脂管を使用すること。

(2) 合成樹脂管及びボックスその他の附属品は、損傷を受けるおそれがないように施設すること。

(3) ボックスその他の附属品及びプルボックスは、容易に摩耗、腐食その他の損傷を生じるおそれがないパッキンを用いる方法、すきまの奥行きを長くする方法その他の方法により粉じんが内部に侵入し難いように施設すること。

(4) 管と電気機械器具とは、第158条第3項第二号の規定に準じて接続すること。

(5) 電動機に接続する部分で可とう性を必要とする部分の配線には、第159条第4項第一号に規定する粉じん防爆型フレキシブルフィッチングを使用すること。

(ロ) 金属管工事により、次に適合するように施設すること。

(1) 金属管は、薄鋼電線管又はこれと同等以上の強度を有するものであること。

(2) 管相互及び管とボックスその他の附属品、プルボックス又は電気機械器具とは、5山以上ねじ合

せて接続する方法その他これと同等以上の効力のある方法により、堅ろうに接続すること。

(3) (イ)(3)及び(5)の規定に準じて施設すること。

(ハ) ケーブル工事により、次に適合するように施設すること。

(1) 前号イ(ロ)(2)の規定に準じて施設すること。

(2) 電線を電気機械器具に引き込むときは、引込口より粉じんが内部に侵入し難いようにし、かつ、引込口で電線が損傷するおそれがないように施設すること。

ハ 移動電線は、次によること。

(イ) 電線は、1種キャブタイヤケーブル以外のキャブタイヤケーブルであること。

(ロ) 電線は、接続点のないものを使用し、損傷を受けるおそれがないように施設すること。

(ハ) ロ(ハ)(2)の規定に準じて施設すること。

ニ 電気機械器具は、電気機械器具防爆構造規格に規定する粉じん防爆普通防じん構造のものであること。

ホ 前号ハ、ホ及びへの規定に準じて施設すること。

三 第一号及び第二号に規定する以外の場所であって、粉じんの多い場所に施設する電気設備は、次によること。

ただし、有効な除じん装置を施設する場合は、この限りでない。

イ 屋内配線等は、がいし引き工事、合成樹脂管工事、金属管工事、金属可とう電線管工事、金属ダクト工事、バスダクト工事（換気型のダクトを使用するものを除く。）又はケーブル工事により施設すること。

ロ 第一号ハの規定に準じて施設すること。

ハ 電気機械器具であって、粉じんが付着することにより、温度が異常に上昇するおそれがあるもの又は絶縁性能若しくは開閉機構の性能が損なわれるおそれがあるものには、防じん装置を施すこと。

ニ 綿、麻、絹その他の燃えやすい繊維の粉じんが存在する場所に電気機械器具を施設する場合は、粉じんに着火するおそれがないように施設すること。

四 国際電気標準会議規格 IEC 61241-14 (2004) Electrical apparatus for use in the presence of combustible dust - Part 14 : Selection and installation の規定により施設すること。

2 特別高圧電気設備は、粉じんの多い場所に施設しないこと。

【可燃性ガス等の存在する場所の施設】（省令第69条、第72条）

第176条 可燃性のガス（常温において気体であり、空気とある割合の混合状態において点火源がある場合に爆発を起こすものをいう。）又は引火性物質（火のつきやすい可燃性の物質で、その蒸気と空気とがある割合の混合状態において点火源がある場合に爆発を起こすものをいう。）の蒸気（以下この条において「可燃性ガス等」という。）が漏れ又は滞留し、電気設備が点火源となり爆発するおそれがある場所における、低圧又は高圧の電気設備は、次の各号のいずれかにより施設すること。

一 次によるとともに、危険のおそれがないように施設すること。

イ 屋内配線、屋側配線、屋外配線、管灯回路の配線、第181条第1項に規定する小勢力回路の電線及び第182条に規定する出退表示灯回路の電線（以下この条において「屋内配線等」という。）は、次のいずれかによること。

(イ) 金属管工事により、次に適合するように施設すること。

(1) 金属管は、薄鋼電線管又はこれと同等以上の強度を有するものであること。

(2) 管相互及び管とボックスその他の附属品、プルボックス又は電気機械器具とは、5山以上ねじ合せて接続する方法その他これと同等以上の効力のある方法により、堅ろうに接続すること。

(3) 電動機に接続する部分で可とう性を必要とする部分の配線には、第159条第4項第二号に規定する耐圧防爆型フレキシブルフィッチング又は同項第三号に規定する安全増防爆型フレキシブルフィッチングを使用すること。

(ロ) ケーブル工事により、次に適合するように施設すること。

(1) 電線は、キャブタイヤケーブル以外のケーブルであること。

(2) 電線は、第120条第6項に規定する性能を満足するがい装を有するケーブル又はMIケーブルを使用する場合を除き、管その他の防護装置に収めて施設すること。

(3) 電線を電気機械器具に引き込むときは、引込口で電線が損傷するおそれがないようにすること。

ロ 屋内配線等を収める管又はダクトは、これらを通じてガス等がこの条に規定する以外の場所に漏れないよ

うに施設すること。

ハ 移動電線は、次によること。

(イ) 電線は、3種キャブタイヤケーブル、3種クロロプレンキャブタイヤケーブル、3種クロロスルホン化ポリエチレンキャブタイヤケーブル、3種耐燃性エチレングムキャブタイヤケーブル、4種キャブタイヤケーブル、4種クロロプレンキャブタイヤケーブル又は4種クロロスルホン化ポリエチレンキャブタイヤケーブルであること。

(ロ) 電線は、接続点のないものを使用すること。

(ハ) 電線を電気機械器具に引き込むときは、引込口より可燃性ガス等が内部に侵入し難いようにし、かつ、引込口で電線が損傷するおそれがないように施設すること。

ニ 電気機械器具は、電気機械器具防爆構造規格に適合するもの（第二号の規定によるものを除く。）であること。

ホ 前条第一号ハ、ホ及びへの規定に準じて施設すること。

二 日本工業規格 JIS C 60079-14 (2008) 「爆発性雰囲気で使用する電気機械器具—第14部：危険区域内の電気設備（鉱山以外）」の規定により施設すること。

2 特別高圧の電気設備は、次の各号のいずれかに該当する場合を除き、前項に規定する場所に施設しないこと。

一 特別高圧の電動機、発電機及びこれらに特別高圧の電気を供給するための電気設備を、次により施設する場合

イ 使用電圧は35,000V以下であること。

ロ 前項第一号及び第169条（第1項第一号及び第5項を除く。）の規定に準じて施設すること。

二 第191条の規定により施設する場合

【危険物等の存在する場所の施設】（省令第69条、第72条）

第177条 危険物（消防法（昭和23年法律第186号）第2条第7項に規定する危険物のうち第2類、第4類及び第5類に分類されるもの、その他の燃えやすい危険な物質をいう。）を製造し、又は貯蔵する場所（第175条、前条及び次条に規定する場所を除く。）に施設する低圧又は高圧の電気設備は、次の各号により施設すること。

一 屋内配線、屋側配線、屋外配線、管灯回路の配線、第181条第1項に規定する小勢力回路の電線及び第182条に規定する出退表示灯回路の電線（以下この条において「屋内配線等」という。）は、次のいずれかによること。

イ 合成樹脂管工事により、次に適合するように施設すること。

(イ) 合成樹脂管は、厚さ2mm未満の合成樹脂製電線管及びCD管以外のものであること。

(ロ) 合成樹脂管及びボックスその他の附属品は、損傷を受けるおそれがないように施設すること。

ロ 金属管工事により、薄鋼電線管又はこれと同等以上の強度を有する金属管を使用して施設すること。

ハ ケーブル工事により、次のいずれかに適合するように施設すること。

(イ) 電線に第120条第6項に規定する性能を満足するがい装を有するケーブル又はMIケーブルを使用すること。

(ロ) 電線を管その他の防護装置に収めて施設すること。

二 移動電線は、次によること。

イ 電線は、1種キャブタイヤケーブル以外のキャブタイヤケーブルであること。

ロ 電線は、接続点のないものを使用し、損傷を受けるおそれがないように施設すること。

ハ 移動電線を電気機械器具に引き込むときは、引込口で損傷を受けるおそれがないように施設すること。

三 通常の使用状態において火花若しくはアークを発生し、又は温度が著しく上昇するおそれがある電気機械器具は、危険物に着火するおそれがないように施設すること。

四 第175条第1項第一号ハ及びホの規定に準じて施設すること。

2 火薬類（火薬類取締法（昭和25年法律第149号）第2条第1項に規定する火薬類をいう。）を製造する場所又は火薬類が存在する場所（第175条第1項第一号、前条及び次条に規定する場所を除く。）に施設する低圧又は高圧の電気設備は、次の各号によること。

一 前項各号の規定に準じて施設すること。

二 電熱器具以外の電気機械器具は、全閉型のものであること。

三 電熱器具は、シーズ線その他の充電部分が露出していない発熱体を使用したものであり、かつ、温度の著し

- い上昇その他の危険を生じるおそれがある場合に電路を自動的に遮断する装置を有するものであること。
- 3 特別高圧の電気設備は、第1項及び第2項に規定する場所に施設しないこと。

【火薬庫の電気設備の施設】（省令第69条、第71条）

第178条 火薬庫（火薬類取締法第12条の火薬庫をいう。以下この条において同じ。）内には、次の各号により施設する照明器具及びこれに電気を供給するための電気設備を除き、電気設備を施設しないこと。

- 一 電路の対地電圧は、150V以下であること。
 - 二 屋内配線及び管灯回路の配線は、次のいずれかによること。
 - イ 金属管工事により、薄鋼電線管又はこれと同等以上の強度を有する金属管を使用して施設すること。
 - ロ ケーブル工事により、次に適合するように施設すること。
 - (イ) 電線は、キャブタイヤケーブル以外のケーブルであること。
 - (ロ) 電線は、第120条第6項に規定する性能を満足するがい装を有するケーブル又はMIケーブルを使用する場合を除き、管その他の防護装置に収めて施設すること。
 - 三 電気機械器具は、全閉型のものであること。
 - 四 ケーブルを電気機械器具に引き込むときは、引込口でケーブルが損傷するおそれがないように施設すること。
 - 五 第175条第1項第一号ハ及びホの規定に準じて施設すること。
- 2 火薬庫内の電気設備に電気を供給する電路は、次の各号によること。
- 一 火薬庫以外の場所において、専用の開閉器及び過電流遮断器を各極（過電流遮断器にあつては、多線式電路の中性極を除く。）に、取扱者以外の者が容易に操作できないように施設すること。ただし、過電流遮断器が開閉機能を有するものである場合は、過電流遮断器のみとすることができる。（関連省令第56条、第63条）
 - 二 電路に地絡を生じたときに自動的に電路を遮断し、又は警報する装置を設けること。（関連省令第64条）
 - 三 第一号の規定により施設する開閉器又は過電流遮断器から火薬庫に至る配線にはケーブルを使用し、かつ、これを地中に施設すること。（関連省令第56条）

【トンネル等の電気設備の施設】（省令第56条、第57条第1項、第62条）

第179条 人が常時通行するトンネル内の配線（電気機械器具内の配線、管灯回路の配線、第181条第1項に規定する小勢力回路の電線及び第182条に規定する出退表示灯回路の電線を除く。以下この条において同じ。）は、次の各号によること。

- 一 使用電圧は、低圧であること。
 - 二 電線は、次のいずれかによること。
 - イ がいし引き工事により、次に適合するように施設すること。
 - (イ) 電線は、直径1.6mmの軟銅線と同等以上の強さ及び太さの絶縁電線（屋外用ビニル絶縁電線、引込用ビニル絶縁電線及び引込用ポリエチレン絶縁電線を除く。）であること。
 - (ロ) 電線の高さは、路面上2.5m以上であること。
 - (ハ) 第157条第1項第二号から第七号まで及び第九号の規定に準じて施設すること。
 - ロ 合成樹脂管工事により、第158条の規定に準じて施設すること。
 - ハ 金属管工事により、第159条の規定に準じて施設すること。
 - ニ 金属可とう電線管工事により、第160条の規定に準じて施設すること。
 - ホ ケーブル工事により、第164条（第3項を除く。）の規定に準じて施設すること。
 - 三 電路には、トンネルの引込口に近い箇所に専用の開閉器を施設すること。
- 2 鉱山その他の坑道内の配線は、次の各号によること。
- 一 使用電圧は、低圧又は高圧であること。
 - 二 低圧の配線は、次のいずれかによること。
 - イ ケーブル工事により、第164条（第3項を除く。）の規定に準じて施設すること。
 - ロ 使用電圧が300V以下のものを、次により施設すること。
 - (イ) 電線は、直径1.6mmの軟銅線と同等以上の強さ及び太さの絶縁電線（屋外用ビニル絶縁電線、引込用ビニル絶縁電線及び引込用ポリエチレン絶縁電線を除く。）であること。
 - (ロ) 電線相互の間を適当に離し、かつ、岩石又は木材と接触しないように絶縁性、難燃性及び耐水性のある

がいしで電線を支持すること。

三 高圧の配線は、ケーブル工事により、第168条第1項第三号イ及びハの規定に準じて施設すること。

四 電路には、坑口に近い箇所に専用の開閉器を施設すること。

3 トンネル、坑道その他これらに類する場所（鉄道又は軌道の専用トンネルを除く。以下この条において「トンネル等」という。）に施設する高圧の配線が、当該トンネル等に施設する他の高圧の配線、低圧の配線、弱電流電線等又は水管、ガス管若しくはこれらに類するものと接近又は交差する場合は、第168条第2項の規定に準じて施設すること。

4 トンネル等に施設する低圧の電球線又は移動電線は、次の各号によること。

一 電球線は、屋内の湿気の多い場所における第170条の規定に準じて施設すること。

二 移動電線は、屋内の湿気の多い場所における第171条の規定に準じて施設すること。

三 電球線又は移動電線を著しく損傷を受けるおそれがある場所に施設する場合は、次のいずれかによること。

イ 電線を第160条第2項各号の規定に適合する金属可とう電線管に収めること。

ロ 電線に強じんな外装を施すこと。

四 移動電線と低圧の配線との接続には、差込み接続器を用いること。

【臨時配線の施設】（省令第4条）

第180条 がいし引き工事により施設する使用電圧が300V以下の屋内配線であって、その設置の工事が完了した日から4月以内に限り使用するものを、次の各号により施設する場合は、第157条第1項第一号から第四号までの規定によらないことができる。

一 電線は、絶縁電線（屋外用ビニル絶縁電線を除く。）であること。

二 乾燥した場所であって展開した場所に施設すること。

2 がいし引き工事により施設する使用電圧が300V以下の屋側配線であって、その設置の工事が完了した日から4月以内に限り使用するものを、次の各号のいずれかにより施設する場合は、第166条第1項第二号の規定によらないことができる。

一 展開した雨露にさらされる場所において、電線に絶縁電線（屋外用ビニル絶縁電線、引込用ビニル絶縁電線及び引込用ポリエチレン絶縁電線を除く。）を使用し、電線相互の間隔を3cm以上、電線と造営材との離隔距離を6mm以上として施設する場合

二 展開した雨露にさらされない場所において、電線に絶縁電線（屋外用ビニル絶縁電線を除く。）を使用して施設する場合

3 がいし引き工事により施設する使用電圧が150V以下の屋外配線であって、その設置の工事が完了した日から4月以内に限り使用するものを、次の各号により施設する場合は、第166条第1項第二号の規定によらないことができる。

一 電線は、絶縁電線（屋外用ビニル絶縁電線を除く。）であること。

二 電線が損傷を受けるおそれがないように施設すること。

三 屋外配線の電源側の電線路又は他の配線に接続する箇所の近くに専用の開閉器及び過電流遮断器を各極に施設すること。ただし、過電流遮断器が開閉機能を有するものである場合は、過電流遮断器のみとすることができる。

4 使用電圧が300V以下の屋内配線であって、その設置の工事が完了した日から1年以内に限り使用するものを、次の各号によりコンクリートに直接埋設して施設する場合は、第164条第2項の規定によらないことができる。

一 電線は、ケーブルであること。

二 配線は、低圧分岐回路にのみ施設するものであること。

三 電路の電源側には、電路に地絡を生じたときに自動的に電路を遮断する装置、開閉器及び過電流遮断器を各極（過電流遮断器にあっては、多線式電路の中性極を除く。）に施設すること。ただし、過電流遮断器が開閉機能を有するものである場合は、開閉器を省略することができる。

第4節 特殊機器等の施設

【小勢力回路の施設】（省令第56条第1項、第57条第1項、第59条第1項、第62条）

第181条 電磁開閉器の操作回路又は呼鈴若しくは警報ベル等に接続する電路であつて、最大使用電圧が60V以下のもの（以下この条において「小勢力回路」という。）は、次の各号によること。

- 一 小勢力回路の最大使用電流は、181-1表の中欄に規定する値以下であること。
- 二 小勢力回路に電気を供給する電路には、次に適合する変圧器を施設すること。
 - イ 絶縁変圧器であること。
 - ロ 1次側の対地電圧は、300V以下であること。
 - ハ 2次短絡電流は、181-1表の右欄に規定する値以下であること。ただし、当該変圧器の2次側電路に、定格電流が同表の中欄に規定する最大使用電流以下の過電流遮断器を施設する場合は、この限りでない。

181-1表

小勢力回路の最大使用電圧の区分	最大使用電流	変圧器の2次短絡電流
15V以下	5A	8A
15Vを超え30V以下	3A	5A
30Vを超え60V以下	1.5A	3A

- 三 小勢力回路の電線を造営材に取り付けて施設する場合は、次によること。
 - イ 電線は、ケーブル（通信用ケーブルを含む。）である場合を除き、直径0.8mm以上の軟銅線又はこれと同等以上の強さ及び太さのものであること。
 - ロ 電線は、コード、キャブタイヤケーブル、ケーブル、第3項に規定する絶縁電線又は第4項に規定する通信用ケーブルであること。ただし、乾燥した造営材に施設する最大使用電圧が30V以下の小勢力回路の電線に被覆線を使用する場合は、この限りでない。
 - ハ 電線を損傷を受けるおそれがある箇所に施設する場合は、適当な防護装置を施すこと。
 - ニ 電線を防護装置に収めて施設する場合及び電線がキャブタイヤケーブル、ケーブル又は通信用ケーブルである場合を除き、次によること。
 - （イ） 電線がメタルラス張り、ワイヤラス張り又は金属板張りの木造の造営材を貫通する場合は、第145条第1項の規定に準じて施設すること。
 - （ロ） 電線をメタルラス張り、ワイヤラス張り又は金属板張りの木造の造営材に取り付ける場合は、電線を絶縁性、難燃性及び耐水性のあるがいしにより支持し、造営材との離隔距離を6mm以上とすること。
 - ホ 電線をメタルラス張り、ワイヤラス張り又は金属板張りの木造の造営物に施設する場合において、次のいずれかに該当するときは、第145条第2項の規定に準じて施設すること。
 - （イ） 電線を金属製の防護装置に収めて施設する場合
 - （ロ） 電線が金属被覆を有するケーブル又は通信用ケーブルである場合
 - ヘ 電線は、金属製の水管、ガス管その他これらに類するものと接触しないように施設すること。
- 四 小勢力回路の電線を地中に施設する場合は、次によること。
 - イ 電線は、600Vビニル絶縁電線、キャブタイヤケーブル（外装が天然ゴム混合物のものを除く。）、ケーブル又は第4項に規定する通信用ケーブル（外装が金属、クロロブレン、ビニル又はポリエチレンのものに限る。）であること。
 - ロ 次のいずれかによること。
 - （イ） 電線を車両その他の重量物の圧力に耐える堅ろうな管、トラフその他の防護装置に収めて施設すること。
 - （ロ） 埋設深さを、30cm（車両その他の重量物の圧力を受けるおそれがある場所に施設する場合にあつては、1.2m）以上として施設し、第120条第6項に規定する性能を満足するがい装を有するケーブルを使用する場合を除き、電線の上部を堅ろうな板又はといで覆い損傷を防止すること。
- 五 小勢力回路の電線を地上に施設する場合は、前号イの規定に準じるほか、電線を堅ろうなトラフ又は開きよに収めて施設すること。
- 六 小勢力回路の電線を架空で施設する場合は、次によること。

イ 電線は、次によること。

(イ) キャブタイヤケーブル、ケーブル、第3項に規定する絶縁電線又は第4項に規定する通信用ケーブルを使用する場合は、引張強さ508N以上のもの又は直径1.2mm以上の硬銅線であること。ただし、引張強さ2.36kN以上の金属線又は直径3.2mm以上の亜鉛めっき鉄線でちょう架して施設する場合は、この限りでない。

(ロ) (イ)に規定する以外のものを使用する場合は、引張強さ2.30kN以上のもの又は直径2.6mm以上の硬銅線であること。

ロ 電線がケーブル又は通信用ケーブルである場合は、引張強さ2.36kN以上の金属線又は直径3.2mm以上の亜鉛めっき鉄線でちょう架して施設すること。ただし、電線が金属被覆以外の被覆を有するケーブルである場合において、電線の支持点間の距離が10m以下のときは、この限りでない。

ハ 電線の高さは、次によること。

(イ) 道路（車両の往来がまれであるもの及び歩行の用にのみ供される部分を除く。以下この項において同じ。）を横断する場合は、路面上6m以上

(ロ) 鉄道又は軌道を横断する場合は、レール面上5.5m以上

(ハ) (イ)及び(ロ)以外の場合は、地表上4m以上。ただし、電線を道路以外の箇所に施設する場合は、地表上2.5mまで減じることができる。

ニ 電線の支持物は、第58条第1項第一号の規定に準じて計算した風圧荷重に耐える強度を有するものであること。

ホ 電線の支持点間の距離は、15m以下であること。ただし、次のいずれかに該当する場合は、この限りでない。

(イ) 電線を第65条第1項第二号の規定に準じるほか、電線が裸電線である場合において、第66条第1項の規定に準じて施設するとき

(ロ) 電線が絶縁電線又はケーブルである場合において、電線の支持点間の距離を25m以下とするとき又は電線を第67条（第五号を除く。）の規定に準じて施設するとき

ヘ 電線が弱電流電線等と接近若しくは交差する場合又は電線が他の工作物（電線（他の小勢力回路の電線を除く。）及び弱電流電線等を除く。以下この号において同じ。）と接近し、若しくは電線が他の工作物の上に施設される場合は、電線が絶縁電線、キャブタイヤケーブル又はケーブルであり、かつ、電線と弱電流電線等又は他の工作物との離隔距離が30cm以上である場合を除き、低圧架空電線に係る第71条から第78条までの規定に準じて施設すること。

ト 電線が裸電線である場合は、電線と植物との離隔距離は、30cm以上であること。

七 小勢力回路の移動電線は、コード、キャブタイヤケーブル、第3項に規定する絶縁電線又は第4項に規定する通信用ケーブルであること。この場合において、絶縁電線は、適当な防護装置に収めて使用すること。

2 小勢力回路を第175条から第178条までに規定する場所（第175条第1項第三号に規定する場所を除く。）に施設する場合は、第158条、第159条、第160条又は第164条の規定に準じて施設すること。（関連省令第69条）

3 小勢力回路の電線に使用する絶縁電線は、次の各号に適合するものであること。

一 導体は、均質な金属性の単線又はこれを素線としたより線であること。

二 絶縁体は、ビニル混合物、ポリエチレン混合物又はゴム混合物であつて、電気用品の技術上の基準を定める省令の解釈別表第一附表第十四に規定する試験を行ったとき、これに適合するものであること。

三 完成品は、清水中に1時間浸した後、導体と大地との間に1,500V（屋内専用のものにあつては、600V）の交流電圧を連続して1分間加えたとき、これに耐える性能を有すること。

4 小勢力回路の電線に使用する通信用ケーブルは、次の各号に適合するものであること。

一 導体は、別表第1に規定する軟銅線又はこれを素線としたより線（絶縁体に天然ゴム混合物、スチレンブタジエンゴム混合物、エチレンプロピレンゴム混合物又はけい素ゴム混合物を使用するものにあつては、すず若しくは鉛又はこれらの合金のめっきを施したものに限る。）であること。

二 絶縁体は、外装が金属テープ又は被覆状の金属体であつて絶縁体を密封するものを除き、ビニル混合物、ポリエチレン混合物又はゴム混合物であつて、電気用品の技術上の基準を定める省令の解釈別表第一附表第十四に規定する試験を行ったとき、これに適合すること。

三 外装は、次に適合するものであること。

イ 材料は、金属又はビニル混合物、ポリエチレン混合物若しくはクロロブレンゴム混合物であつて、電気用品の技術上の基準を定める省令の解釈別表第一附表第十四に規定する試験を行ったとき、これに適合するこ

と。

ロ 外装の厚さは、金属を使用するものにあつては0.72mm以上、ビニル混合物、ポリエチレン混合物又はクロロプレンゴム混合物を使用するものにあつては0.9mm以上であること。

四 完成品は、外装が金属であるもの又は遮へいのあるものにあつては導体相互間及び導体と外装の金属体又は遮へいとの間に、その他のものにあつては清水中に1時間浸した後、導体相互間及び導体と大地との間に350Vの交流電圧又は500Vの直流電圧を連続して1分間加えたとき、これに耐えるものであること。

【出退表示灯回路の施設】（省令第56条第1項、第57条第1項、第59条第1項、第63条第2項）

第182条 出退表示灯その他これに類する装置に接続する電路であつて、最大使用電圧が60V以下のもの（前条第1項に規定する小勢力回路及び次条に規定する特別低電圧照明回路を除く。以下この条において「出退表示灯回路」という。）は、次の各号によること。

一 出退表示灯回路は、定格電流が5A以下の過電流遮断器で保護すること。

二 出退表示灯回路に電気を供給する電路には、次に適合する変圧器を施設すること。

イ 絶縁変圧器であること。

ロ 1次側電路の対地電圧は、300V以下、2次側電路の使用電圧は60V以下であること。

ハ 電気用品安全法の適用を受けるものを除き、巻線の定格電圧が150V以下の場合にあつては交流1,500V、150Vを超える場合にあつては交流2,000Vの試験電圧を1の巻線と他の巻線、鉄心及び外箱との間に連続して1分間加えたとき、これに耐える性能を有すること。（関連省令第5条第3項）

三 前号の規定により施設する変圧器の2次側電路には、当該変圧器に近接する箇所に過電流遮断器を各極に施設すること。

四 出退表示灯回路の電線を造営材に取り付けて施設する場合は、次によること。

イ 電線は、直径0.8mmの軟銅線と同等以上の強さ及び太さのコード、キャブタイヤケーブル、ケーブル、前条第3項に規定する絶縁電線、又は前条第4項に規定する通信用ケーブルであつて直径0.65mmの軟銅線と同等以上の強さ及び太さのものであること。

ロ 電線は、キャブタイヤケーブル又はケーブルである場合を除き、合成樹脂管、金属管、金属線び、金属可とう電線管、金属ダクト又はフロアダクトに収めて施設すること。

ハ 前条第1項第三号ハからヘまでの規定に準じて施設すること。

五 前条第1項第四号から第七号まで及び第2項の規定に準じて施設すること。

【特別低電圧照明回路の施設】（省令第5条、第56条第1項、第57条第1項、第2項、第59条第1項、第62条、第63条第1項）

第183条 特別低電圧照明回路（両端を造営材に固定した導体又は一端を造営材の下面に固定し吊り下げた導体により支持された白熱電灯に電気を供給する回路であつて、専用の電源装置に接続されるものをいう。以下この条において同じ。）は、次の各号によること。

一 屋内の乾燥した場所に施設すること。

二 大地から絶縁し、次のものと電気的に接続しないように施設すること。

イ 当該特別低電圧照明回路の電路以外の電路

ロ 低圧屋内配線工事に用いる金属製の管、ダクト、線びその他これらに類するもの

三 白熱電灯を支持する電線（以下この条において「支持導体」という。）は、次によること。

イ 引張強さ784N以上のもの又は断面積4mm²以上の軟銅線であつて、接続される全ての照明器具の重量に耐えるものであること。

ロ 展開した場所に施設すること。

ハ 簡易接触防護措置を施すこと。

ニ 造営材と絶縁し、かつ、堅ろうに固定して施設すること。

ホ 造営材を貫通しないこと。

ヘ 他の電線、弱電流電線又は金属製の水管、ガス管若しくはこれらに類するものと接触しないように施設すること。

ト 支持導体相互は、通常の使用状態及び揺動した場合又はねじれた場合において、直接接触しないように施

設すること。ただし、支持導体の一端を造営材に固定して施設するものであって、支持導体のいずれか一線に被覆線を用いる場合にあっては、この限りでない。

四 専用の電源装置から支持導体に電気を供給する電線（以下この条において「接続線」という。）は、次によること。

イ 断面積1.5mm²以上の被覆線であって、その部分を通じて供給される白熱電灯の定格電流の合計以上の許容電流のあるものであること。

ロ 展開した場所又は点検できる隠ぺい場所に施設すること。ただし、接続線にケーブル又はキャブタイヤケーブルを使用する場合にあっては、この限りでない。

ハ 接続線には張力が加わらないように施設すること。ただし、支持導体と同等以上の強さを有するものを用いる場合は、この限りでない。

ニ 造営材を貫通する場合は、接続線がケーブル又はキャブタイヤケーブルである場合を除き、貫通部を絶縁性のあるもので保護すること。

ホ メタルラス張り、ワイヤラス張り又は金属張りの造営材を貫通する場合は、接続線を防護装置に収めて施設する場合及び接続線がキャブタイヤケーブル又はケーブルである場合を除き、第145条第1項の規定に準じて施設すること。

ヘ メタルラス張り、ワイヤラス張り又は金属板張りの木造の造営物に施設する場合において、次のいずれかに該当するときは、第145条第2項の規定に準じて施設すること。

（イ） 接続線を金属製の防護装置に収めて施設する場合

（ロ） 接続線が金属被覆を有するケーブルである場合

ト 金属製の水管、ガス管その他これらに類するものと接触しないように施設すること。

チ 他の電線又は弱電流電線と接触しないように施設すること。ただし、接続線にケーブル又はキャブタイヤケーブルを使用する場合にあっては、この限りでない。

2 特別低電圧照明回路に電気を供給する専用の電源装置は、次の各号によること。

一 電源装置は、次に適合するものであること。

イ 日本工業規格 JIS C 61558-2-6 (2012) 「入力電圧1100V以下の変圧器、リアクトル、電源装置及びこれに類する装置の安全性」に適合する安全絶縁変圧器又は日本工業規格 JIS C 8147-2-2 (2011) 「ランプ制御装置—第2-2部：直流又は交流電源用低電圧電球用電子トランスの個別要求事項」に適合する独立形安全超低電圧電子トランスであること。

ロ 1次側の対地電圧は300V以下、2次側の使用電圧は24V以下であること。

ハ 2次側電路の最大使用電流は、25A以下であること。

ニ 2次側電路に短絡を生じた場合に自動的に当該電路を遮断する装置を設けること。ただし、定格2次短絡電流が、最大使用電流の値を超えるおそれがない場合にあっては、この限りでない。

二 屋内の乾燥し、かつ、展開した場所に施設すること。ただし、耐火性の外箱に収めたものである場合は、点検できる隠ぺい場所に施設することができる。

三 造営材に固定して施設すること。ただし、展開した場所に施設し、かつ、差込み接続器を介して屋内配線と接続する場合は、この限りでない。

3 特別低電圧照明回路に使用する白熱電灯及び附属品の金属製部分は、第1項第二号並びに第三号ハ及びヘの規定に準じて施設すること。

4 特別低電圧照明回路並びにこれに接続する電源装置、白熱電灯及び附属品は、省令第70条及び第175条から第178条までに規定する場所に施設しないこと。（関連省令第68条、第69条、第70条）

【交通信号灯の施設】（省令第56条第1項、第57条第1項、第62条、第63条第2項）

第184条 交通信号灯回路（交通信号灯の制御装置から交通信号灯の電球までの電路をいう。以下この条において同じ。）は、次の各号により施設すること。

一 使用電圧は、150V以下であること。

二 交通信号灯回路の配線（引下げ線を除く。）は、次によること。

イ 第68条及び第79条の規定に準じて施設すること。

ロ 電線は、ケーブル、又は直径1.6mmの軟銅線と同等以上の強さ及び太さの600Vビニル絶縁電線若しくは600V

ゴム絶縁電線であること。

ハ 電線が600Vビニル絶縁電線又は600Vゴム絶縁電線である場合は、これを引張強さ3.70kNの金属線又は直径4mm以上の鉄線2条以上をより合わせたものにより、ちょう架すること。

ニ ハに規定する電線をちょう架する金属線には、支持点又はこれに近接する箇所がいしを挿入すること。

ホ 電線がケーブルである場合は、第67条（第五号を除く。）の規定に準じて施設すること。

三 交通信号灯回路の引下げ線は、次によること。

イ 第79条及び前号ロの規定に準じて施設すること。

ロ 電線の地表上の高さは、2.5m以上であること。ただし、電線を金属管工事により第159条の規定に準じて施設する場合、又はケーブル工事により第164条（第3項を除く。）の規定に準じて施設する場合は、この限りでない。

ハ 電線がいし引き工事により施設する場合は、電線を適当な間隔ごとに束ねること。

四 交通信号灯回路の配線が、他の工作物と接近又は交差する場合は、次によること。

イ 建造物、道路（車両及び人の往来がまれであるものを除く。）、横断歩道橋、鉄道、軌道、索道、架空弱電流電線等、アンテナ、電車線又は他の交通信号灯回路の配線と接近又は交差する場合は、低圧架空電線に係る第71条から第77条までの規定に準じて施設すること。

ロ イに規定する以外のものと接近又は交差する場合は、交通信号灯回路の配線とこれらのものとの離隔距離は、0.6m（交通信号灯回路の配線がケーブルである場合は、0.3m）以上とすること。

2 交通信号灯の制御装置の電源側には、専用の開閉器及び過電流遮断器を各極に施設すること。ただし、過電流遮断器が開閉機能を有するものである場合は、過電流遮断器のみとすることができる。

3 交通信号灯の制御装置の金属製外箱には、D種接地工事を施すこと。（関連省令第10条、第11条）

【放電灯の施設】（省令第56条第1項、第57条第1項、第59条第1項、第63条第1項）

第185条 管灯回路の使用電圧が1,000V以下の放電灯（放電管にネオン放電管を使用するものを除く。以下この条において同じ。）は、次の各号によること。

一 放電灯に電気を供給する電路の対地電圧は、150V以下であること。ただし、住宅以外の場所において、次により放電灯を施設する場合は、300V以下とすることができる。

イ 放電灯及びこれに附属する電線には、接触防護措置を施すこと。

ロ 放電灯用安定器（放電灯用変圧器を含む。以下この条において同じ。）は、配線と直接接続して施設すること。

二 放電灯用安定器は、放電灯用電灯器具に収める場合を除き、堅ろうな耐火性の外箱に収めてあるものを使用し、外箱を造営材から1cm以上離して堅ろうに取り付け、かつ、容易に点検できるように施設すること。

三 管灯回路の使用電圧が300Vを超える場合は、放電灯用変圧器を使用すること。

四 前号の放電灯用変圧器は、絶縁変圧器であること。ただし、放電管を取り外したときに1次側電路を自動的に遮断するように施設する場合は、この限りでない。

五 放電灯用安定器の外箱及び放電灯用電灯器具の金属製部分には、185-1表に規定する接地工事を施すこと。ただし、次のいずれかに該当する場合は、この限りでない。（関連省令第10条、第11条）

185-1表

管灯回路の使用電圧の区分	放電灯用変圧器の2次短絡電流又は管灯回路の動作電流	接地工事
高圧	1Aを超える場合	A種接地工事
300Vを超える低圧	1Aを超える場合	C種接地工事
上記以外の場合		D種接地工事

イ 管灯回路の対地電圧が150V以下の放電灯を乾燥した場所に施設する場合

ロ 管灯回路の使用電圧が300V以下の放電灯を乾燥した場所に施設する場合において、簡易接触防護措置（金属製のものであって、防護措置を施す設備と電氣的に接続するおそれがあるもので防護する方法を除く。）を施し、かつ、その放電灯用安定器の外箱及び放電灯用電灯器具の金属製部分が、金属製の造営材と電氣的に接続しないように施設するとき

- ハ 管灯回路の使用電圧が300V以下又は放電灯用変圧器の2次短絡電流若しくは管灯回路の動作電流が50mA以下の放電灯を施設する場合において、放電灯用安定器を外箱に収め、かつ、その外箱と放電灯用安定器を収める放電灯用電灯器具とを電氣的に接続しないように施設するとき
 - ニ 放電灯を乾燥した場所に施設する木製のショウウィンドー又はショウケース内に施設する場合において、放電灯用安定器の外箱及びこれと電氣的に接続する金属製部分に簡易接触防護措置（金属製のものであって、防護措置を施す設備と電氣的に接続するおそれがあるもので防護する方法を除く。）を施すとき
 - 六 湿気の多い場所又は水気のある場所に施設する放電灯には適当な防湿装置を施すこと。
- 2 使用電圧が300V以下の管灯回路の配線（放電管にネオン放電管を使用するものは除く。）は、次の各号によること。
- 一 電線は、けい光灯電線又は直径1.6mmの軟銅線と同等以上の強さ及び太さの絶縁電線（屋外用ビニル絶縁電線、引込用ビニル絶縁電線及び引込用ポリエチレン絶縁電線を除く。）、キャブタイヤケーブル又はケーブルであること。
 - 二 第156条から第165条まで（第164条第3項を除く。）、第167条及び第172条第1項の規定に準じて施設すること。
- 3 使用電圧が300Vを超え1,000V以下の管灯回路の配線（放電管にネオン放電管を使用するものは除く。）は、次の各号のいずれかによるとともに、第167条の規定に準じて施設すること。
- 一 がいし引き工事により、次に適合するように施設すること。
 - イ 展開した場所又は点検できる隠ぺい場所に施設すること。
 - ロ 電線は、けい光灯電線であること。ただし、展開した場所において、管灯回路の使用電圧が600V以下の場合は、直径1.6mmの軟銅線と同等以上の強さ及び太さの絶縁電線（屋外用ビニル絶縁電線、引込用ビニル絶縁電線及び引込用ポリエチレン絶縁電線を除く。）を使用することができる。
 - ハ 第157条第1項第二号、第三号、第七号及び第九号の規定に準じて施設すること。
 - ニ 電線を造営材の表面に沿って取り付ける場合は、電線の支持点間の距離は、管灯回路の使用電圧が600V以下の場合は2m以下、600Vを超える場合は1m以下であること。
 - ホ 電線には簡易接触防護措置を施すこと。
 - 二 合成樹脂管工事により、次に適合するように施設すること。
 - イ 前号ロの規定に準じること。
 - ロ 第158条（第1項第一号及び第3項第五号を除く。）の規定に準じて施設すること。
 - ハ 合成樹脂管を金属製のプルボックス又は第159条第4項第一号に規定する粉じん防爆型フレキシブルフィッチングに接続して使用する場合は、プルボックス又は粉じん防爆型フレキシブルフィッチングには、D種接地工事を施すこと。（関連省令第10条、第11条）
- 三 金属管工事により、次に適合するように施設すること。
- イ 第一号ロの規定に準じること。
 - ロ 第159条（第1項第一号並びに第3項第四号及び第五号を除く。）の規定に準じて施設すること。
 - ハ 金属管には、D種接地工事を施すこと。ただし、管の長さ（2本以上の管を接続して使用する場合は、その全長。以下この条において同じ。）が4m以下のものを乾燥した場所に施設し、かつ、簡易接触防護措置（金属製のものであって、防護措置を施す管と電氣的に接続するおそれがあるもので防護する方法を除く。）を施す場合は、この限りでない。（関連省令第10条、第11条）
- 四 金属可とう電線管工事により、次に適合するように施設すること。
- イ 第一号ロの規定に準じること。
 - ロ 第160条（第1項第一号及び第3項第五号から第七号までを除く。）の規定に準じて施設すること。
 - ハ 1種金属製可とう電線管には、直径1.6mmの裸軟銅線を全長にわたって挿入又は添加して、その裸軟銅線と1種金属製可とう電線管とを両端において電氣的に完全に接続すること。ただし、管の長さが4m以下のものに簡易接触防護措置（金属製のものであって、防護措置を施す管と電氣的に接続するおそれがあるもので防護する方法を除く。）を施す場合は、この限りでない。
 - ニ 可とう電線管には、D種接地工事を施すこと。ただし、管の長さが4m以下のものに簡易接触防護措置（金属製のものであって、防護措置を施す管と電氣的に接続するおそれがあるもので防護する方法を除く。）を施す場合は、この限りでない。（関連省令第10条、第11条）
- 五 金属線び工事により、次に適合するように施設すること。

- イ 展開した場所又は点検できる隠ぺい場所であつて、かつ、乾燥した場所に施設すること。
- ロ 第一号ロの規定に準じること。
- ハ 第161条（第1項第一号及び第3項第二号を除く。）の規定に準じて施設すること。
- ニ 金属線びには、D種接地工事を施すこと。ただし、線びの長さ（2本以上の管を接続して使用する場合は、その全長）が4m以下のものに簡易接触防護措置（金属製のものであつて、防護措置を施す線びと電氣的に接続するおそれがあるもので防護する方法を除く。）を施す場合は、この限りでない。（関連省令第10条、第11条）

六 ケーブル工事により、次に適合するように施設すること。

- イ 第164条（第1項第四号及び第五号並びに第3項を除く。）の規定に準じて施設すること。
- ロ 管その他の電線を収める防護装置の金属製部分、金属製の電線接続箱及び電線の被覆に使用する金属体には、D種接地工事を施すこと。ただし、長さが4m以下の防護装置の金属製部分又は長さが4m以下の電線を、乾燥した場所に施設し、かつ、簡易接触防護措置（金属製のものであつて、防護措置を施す設備と電氣的に接続するおそれがあるもので防護する方法を除く。）を施す場合は、この限りでない。（関連省令第10条、第11条）

七 乾燥した場所に施設し、内部を乾燥した状態で使用するショウウィンドー又はショウケース内の管灯回路の配線を外部から見えやすい箇所において造営材に接触して施設する場合は、次によること。

- イ 電線は、けい光灯電線であること。
- ロ 電線には、放電灯用安定器の口出し線又は放電灯用ソケットの口出し線との接続点以外に接続点を設けないこと。
- ハ 電線の接続点を造営材から離して施設すること。
- ニ 第172条第1項第四号及び第五号の規定に準じて施設すること。

八 乾燥した場所に施設するエスカレーター内の管灯回路の配線（点検できる隠ぺい場所に施設するものに限る。）を軟質ビニルチューブに収めて施設する場合は、次によること。

- イ 電線は、けい光灯電線を使用するとともに、電線ごとにそれぞれ別個の軟質ビニルチューブに収めること。
- ロ 軟質ビニルチューブは、日本工業規格 JIS C 2415（1994）「電気絶縁用押し出しチューブ」の「6 検査」に適合するものであること。
- ハ 電線には、放電灯用安定器の口出し線又は放電灯用ソケットの口出し線との接続点以外に接続点を設けないこと。
- ニ 電線と接触する金属製の造営材には、D種接地工事を施すこと。（関連省令第10条、第11条）

4 管灯回路の使用電圧が1,000Vを超える放電灯は、次の各号によること。

一 屋内において機械器具の内部に安全に施設する場合を除き、次によること。

- イ 管灯回路の使用電圧は、高圧であること。
- ロ 放電灯用変圧器は、次に適合する絶縁変圧器であること。
 - （イ） 直径2.6mmの導体を取り付けることができる黄銅製の接地端子を設け、かつ、鉄心と電氣的に完全に接続した金属製の外箱に収めたものであること。
 - （ロ） 巻線相互及び巻線と大地の間に最大使用電圧の1.5倍の交流電圧（500V未満となる場合は、500V）を連続して10分間加えたとき、これに耐える性能を有すること。
- ハ 放電灯に電気を供給する回路には、専用の開閉器及び過電流遮断器を各極（過電流遮断器にあつては、多線式回路の中性極を除く。）に施設すること。ただし、過電流遮断器が開閉機能を有するものである場合は、過電流遮断器のみとすることができる。（関連省令第14条）

ニ 管灯回路の配線は、第111条、第120条から第125条まで、第129条、第130条及び第151条第1項の規定に準じて施設すること。

二 屋内に施設する場合は、次によること。

- イ 第1項第一号の規定に準じること。
- ロ 放電管に接触防護措置を施すこと。

三 屋側又は屋外に施設する場合は、次によること。

- イ 放電灯に電気を供給する回路の使用電圧は、低圧又は高圧であること。
- ロ 放電管は、金属製の堅ろうな器具に収めるとともに、次により施設すること。

(イ) 器具は、地表上4.5m以上の高さに施設すること。

(ロ) 器具と他の工作物（架空電線を除く。）又は植物との離隔距離は、0.6m以上であること。

ハ 放電灯には、適当な防水装置を施すこと。

5 管灯回路の使用電圧が300Vを超える放電灯は、省令第70条及び第175条から第178条までに規定する場所に施設しないこと。（関連省令第68条、第69条、第70条、第71条）

【ネオン放電灯の施設】（省令第56条第1項、第57条第1項、第59条第1項）

第186条 管灯回路の使用電圧が1,000V以下のネオン放電灯（放電管にネオン放電管を使用する放電灯をいう。以下、この条において同じ。）は、次の各号によること。

一 次のいずれかの場所に、危険のおそれがないように施設すること。

イ 一部が開放された看板（開放部は、看板を取り付ける造営材側の側面にあるものに限る。）の枠内

ロ 密閉された看板の枠内

二 簡易接触防護措置を施すこと。

三 屋内に施設する場合は、前条第1項第一号の規定に準じること。

四 放電灯用変圧器は、次のいずれかのものであること。

イ 電気用品安全法の適用を受けるネオン変圧器

ロ 電気用品安全法の適用を受ける蛍光灯用安定器であつて、次に適合するもの

(イ) 定格2次短絡電流は、1回路あたり50mA以下であること。

(ロ) 絶縁変圧器を使用すること。

(ハ) 2次側に口出し線を有すること。

五 管灯回路の配線は、次によること。

イ 電線は、けい光灯電線又はネオン電線であること。

ロ 電線は、看板枠内の側面又は下面に取り付け、かつ、電線と看板枠とは直接接触しないように施設すること。

ハ 電線の支持点間の距離は、1m以下であること。

ニ 第167条の規定に準じて施設すること。

六 管灯回路の配線のうち放電管の管極間を接続する部分を次により施設する場合は、前号イからハまでの規定によらないことができる。

イ 電線は、厚さ1mm以上のガラス管に収めて施設すること。ただし、電線の長さが10cm以下の場合はこの限りでない。

ロ ガラス管の支持点間の距離は、0.5m以下であること。

ハ ガラス管の支持点間のうち最も管端に近いものは、管端から8cm以上であつて12cm以下の部分に設けること。

ニ ガラス管は、看板枠内に堅ろうに取り付けること。

七 管灯回路の配線又は放電管の管極部分が看板枠を貫通する場合は、その部分を難燃性及び耐水性のある堅ろうな絶縁管に収めること。

八 放電管は、次によること。

イ 看板枠及び造営材と接触しないように施設すること。

ロ 放電管の管極部分と看板枠又は造営材との離隔距離は、2cm以上であること。

九 放電灯用変圧器の外箱及び金属製の看板枠には、D種接地工事を施すこと。（関連省令第10条、第11条）

十 湿気の多い場所又は水気のある場所に施設するネオン放電灯には適当な防湿装置を施すこと。

2 管灯回路の使用電圧が1,000Vを超えるネオン放電灯は、次の各号によること。

一 簡易接触防護措置を施すとともに、危険のおそれがないように施設すること。

二 屋内に施設する場合は、前条第1項第一号の規定に準じること。

三 放電灯用変圧器は、電気用品安全法の適用を受けるネオン変圧器であること。

四 管灯回路の配線は、次によること。

イ 展開した場所又は点検できる隠ぺい場所に施設すること。

ロ がいし引き工事により、次に適合するように施設すること。

(イ) 電線は、ネオン電線であること。

- (ロ) 電線は、造営材の側面又は下面に取り付けること。ただし、電線を展開した場所に施設する場合において、技術上やむを得ないときは、この限りでない。
- (ハ) 電線の支持点間の距離は、1m以下であること。
- (ニ) 電線相互の間隔は、6cm以上であること。
- (ホ) 電線と造営材との離隔距離は186-1表に規定する値以上であること。

186-1表

施設場所の区分	使用電圧の区分	離隔距離
展開した場所	6,000V以下	2cm
	6,000Vを超え9,000V以下	3cm
	9,000V超過	4cm
点検できる隠ぺい場所	—	6cm

(ヘ) がいしは、絶縁性、難燃性及び耐水性のあるものであること。

ハ 管灯回路の配線のうち放電管の管極間を接続する部分、放電管取付け枠内に施設する部分又は造営材に沿って施設する部分（放電管からの長さが2m以下の部分に限る。）を次により施設する場合は、ロ(イ)から(ニ)までの規定によらないことができる。

(イ) 電線は、厚さ1mm以上のガラス管に収めて施設すること。ただし、電線の長さが10cm以下の場合、この限りでない。

(ロ) ガラス管の支持点間の距離は、50cm以下であること。

(ハ) ガラス管の支持点のうち最も管端に近いものは、管端から8cm以上であって12cm以下の部分に設けること。

(ニ) ガラス管は、造営材に堅ろうに取り付けること。

ニ 第167条の規定に準じて施設すること。

五 管灯回路の配線又は放電管の管極部分が造営材を貫通する場合は、その部分を難燃性及び耐水性のある堅ろうな絶縁管に収めること。

六 放電管は、造営材と接触しないように施設し、かつ、放電管の管極部分と造営材との離隔距離は、第四号ロ(ホ)の規定に準じること。

七 ネオン変圧器の外箱には、D種接地工事を施すこと。（関連省令第10条、第11条）

八 ネオン変圧器の2次側電路を接地する場合は、次によること。

イ 2次側電路に地絡が生じたときに自動的に当該電路を遮断する装置を施設すること。（関連省令第15条）

ロ 接地線には、引張強さ0.39kN以上の容易に腐食し難い金属線又は直径1.6mm以上の軟銅線であって、故障の際に流れる電流を安全に通じることができるものを使用すること。（関連省令第11条）

九 湿気の多い場所又は水気のある場所に施設するネオン放電灯には適当な防湿装置を施すこと。

3 管灯回路の使用電圧が300Vを超えるネオン放電灯は、省令第70条及び第175条から第178条までに規定する場所に施設しないこと。（関連省令第68条、第69条、第70条、第71条）

【水中照明灯の施設】（省令第5条、第56条第1項、第57条第1項、第59条第1項、第63条第1項、第64条）

第187条 水中又はこれに準ずる場所であって、人が触れるおそれのある場所に施設する照明灯は、次の各号によること。

一 照明灯は次に適合する容器に収め、損傷を受けるおそれがある箇所にこれを施設する場合は、適当な防護装置を更に施すこと。

イ 照射用窓にあってはガラス又はレンズ、その他の部分にあっては容易に腐食し難い金属又はカドミウムめっき、亜鉛めっき若しくは塗装等でさび止めを施した金属で堅ろうに製作したものであること。

ロ 内部の適当な位置に接地用端子を設けたものであること。この場合において、接地用端子のねじは、径が4mm以上のものであること。

ハ 照明灯のねじ込み接続器及びソケット（けい光灯用ソケットを除く。）は、磁器製のものであること。

ニ 完成品は、導電部分と導電部分以外の部分との間に2,000Vの交流電圧を連続して1分間加えて絶縁耐力を試

験したとき、これに耐える性能を有すること。

ホ 完成品は、当該容器に使用可能な最大出力の電灯を取り付け、定格最大水深（定格最大水深が15cm以下のものにあつては15cm）以上の深さに水中に沈め、当該電灯の定格電圧に相当する電圧で30分間電気を供給し、次に30分間電気の供給を止め、この操作を6回繰り返したとき、容器内に水が浸入する等の異状がないものであること。

ヘ 容器は、その見やすい箇所に使用可能な電灯の最大出力及び定格最大水深を表示したものであること。

二 照明灯に電気を供給する回路には、次に適合する絶縁変圧器を施設すること。

イ 1次側の使用電圧は300V以下、2次側の使用電圧は150V以下であること。

ロ 絶縁変圧器は、その2次側回路の使用電圧が30V以下の場合、1次巻線と2次巻線との間に金属製の混触防止板を設け、これにA種接地工事を施すこと。この場合において、A種接地工事に使用する接地線は、次のいずれかによること。（関連省令第10条、第11条）

（イ） 接触防護措置を施すこと。

（ロ） 600Vビニル絶縁電線、ビニルキャブタイヤケーブル、耐燃性ポリオレフィンキャブタイヤケーブル、クロロプレンキャブタイヤケーブル、クロロスルホン化ポリエチレンキャブタイヤケーブル、耐燃性エチレンゴムキャブタイヤケーブル又はケーブルを使用すること。

ハ 絶縁変圧器は、交流5,000Vの試験電圧を1の巻線と他の巻線、鉄心及び外箱との間に連続して1分間加えて絶縁耐力を試験したとき、これに耐える性能を有すること。

三 前号の規定により施設する絶縁変圧器の2次側回路は、次によること。

イ 回路は、非接地であること。

ロ 開閉器及び過電流遮断器を各極に施設すること。ただし、過電流遮断器が開閉機能を有するものである場合は、過電流遮断器のみとすることができる。

ハ 使用電圧が30Vを超える場合は、その回路に地絡を生じたときに自動的に回路を遮断する装置を施設すること。

ニ ロの規定により施設する開閉器及び過電流遮断器並びにハの規定により施設する地絡を生じたときに自動的に回路を遮断する装置は、堅ろうな金属製の外箱に収めること。

ホ 配線は、金属管工事によること。

ヘ 照明灯に接続する移動電線は、次によること。

（イ） 電線は、断面積2mm²以上の多心クロロプレンキャブタイヤケーブル、多心クロロスルホン化ポリエチレンキャブタイヤケーブル又は多心耐燃性エチレンゴムキャブタイヤケーブルであること。

（ロ） 電線には、接続点を設けないこと。

（ハ） 損傷を受けるおそれがある箇所に施設する場合は、適当な防護装置を設けること。

ト ホの規定による配線とへの規定による移動電線との接続には、接地極を有する差込み接続器を使用し、これを水が浸入し難い構造の金属製の外箱に収め、水中又はこれに準ずる以外の場所に施設すること。

四 次に掲げるものは、相互に電氣的に完全に接続し、これにC種接地工事を施すこと。（関連省令第10条、第11条）

イ 第一号に規定する容器の金属製部分

ロ 第一号及び第三号へ（ハ）に規定する防護装置の金属製部分

ハ 第一号に規定する容器を収める金属製の外箱

ニ 前号ニ及びトに規定する金属製の外箱

ホ 前号ホに規定する配線に使用する金属管

五 前号の規定によるC種接地工事の接地線は、次によること。（関連省令第11条）

イ 第三号トに規定する差込み接続器と照明灯との間は、第三号へに規定する移動電線の線心のうちの1つを使用すること。

ロ イの規定による部分と固定して施設する接地線との接続には、第三号トに規定する差込み接続器の接地極を用いること。

2 水中又はこれに準ずる場所であつて、人が立ち入るおそれがない場所に施設する照明灯は、次の各号によること。

一 照明灯は、次に適合する容器に収めて施設すること。

イ 照射用窓（電灯のガラスの部分が外部に露出するものを除く。）にあつてはガラス又はレンズ、その他の

部分にあつては容易に腐食し難い金属若しくはカドミウムめっき、亜鉛めっき、塗装等でさび止めを施した金属又はプラスチックで堅ろうに製作したものであること。

ロ 前項第一号ハからヘまでの規定に適合するものであること。

ハ 金属製部分には、C種接地工事を施すこと。（関連省令第10条、第11条）

二 照明灯に電気を供給する電路の対地電圧は、150V以下であること。

三 照明灯に接続する移動電線は、次によること。

イ 電線は、断面積0.75mm²以上のクロロプレンキャブタイヤケーブル、クロロスルホン化ポリエチレンキャブタイヤケーブル又は耐燃性エチレンゴムキャブタイヤケーブルであること。

ロ 電線には、接続点を設けないこと。

【滑走路灯等の配線の施設】（省令第56条第1項、第57条第1項）

第188条 飛行場の構内であつて、飛行場関係者以外の者が立ち入ることができない場所において、滑走路灯、誘導灯その他の標識灯に接続する地中の低圧又は高圧の配線は、第123条から第125条までの規定に準じるとともに、次の各号のいずれかによること。

一 第120条及び第121条の規定に準じて施設すること。

二 管路式又は暗きよ式により、次に適合するように施設すること。

イ 電線は、ケーブル若しくは第2項に規定する飛行場標識灯用高圧ケーブル又はこれらに保護被覆を施したケーブルであること。

ロ 管又は暗きよは、車両その他の重量物の圧力に耐えるものであること。

三 車両その他の重量物の圧力を受けるおそれがない場所において、直接埋設式により、次に適合するように施設すること。

イ 埋設深さは、60cm以上であること。

ロ 電線は、クロロプレン外装ケーブル若しくは第2項に規定する飛行場標識灯用高圧ケーブル又はこれらに保護被覆を施したケーブルであること。

ハ 電線の埋設箇所を示す適当な表示を設けること。

四 滑走路、誘導路その他の舗装した路面に設けた溝に、次に適合するように施設すること。

イ 配線の使用電圧は、低圧であること。

ロ 電線は、断面積2mm²以上の軟銅より線を使用する600Vビニル絶縁電線であること。

ハ 電線には、次に適合する保護被覆を施すこと。

(イ) 材料は、ポリアミドであつて、日本工業規格 JIS K 6920-2 (2009) 「プラスチック—ポリアミド (PA) 成形用及び押出用材料—第2部：試験片の作製方法及び特性の求め方」の表2の溶融温度により試験したとき、融点が210℃以上のものであること。

(ロ) 厚さは、0.2mm以上であること。

(ハ) 保護被覆を施した600Vビニル絶縁電線について、日本工業規格 JIS C 3003 (1976) 「エナメル銅線及びエナメルアルミニウム線試験方法」の「10.1 往復式耐摩耗性」の試験方法により、おもりの質量を1.5kgとして保護被覆が擦り減って絶縁体が露出するまで試験を行ったとき、その平均回数が300以上であること。

ニ 溝には、電線が損傷を受けるおそれがないように堅ろうで耐熱性のあるものを充てんすること。

2 飛行場標識灯用高圧ケーブルは、次の各号に適合するものであること。

一 導体は、次のいずれかであること。

イ 別表第1に規定する軟銅線又はこれを素線としたより線(すず若しくは鉛又はこれらの合金のめっきを施したものに限る。)

ロ 別表第2に規定するアルミ線又はこれを素線としたより線

二 絶縁体は、次に適合するものであること。

イ 材料は、ブチルゴム混合物又はエチレンプロピレンゴム混合物であつて、電気用品の技術上の基準を定める省令の解釈別表第一附表第十四に規定する試験を行ったとき、これに適合すること。

ロ 厚さは、別表第5に規定する値以上であること。

三 外装は、次に適合するものであること。

イ 材料は、クロロプレンゴム混合物であつて、電気用品の技術上の基準を定める省令の解釈別表第一附表第

十四に規定する試験を行ったとき、これに適合すること。

ロ 厚さは、別表第10に規定する値以上であること。

四 完成品は、次に適合するものであること。（関連省令第5条第2項）

イ 清水中に1時間浸した後、単心のものにあつては導体と大地との間に、多心のものにあつては導体相互間及び導体と大地との間に、17,000V（使用電圧が3,500V以下のものにあつては、9,000V）の交流電圧を連続して10分間加えたとき、これに耐える性能を有すること。

ロ イの試験の直後において、導体と大地との間に100Vの直流電圧を1分間加えた後に測定した絶縁体の絶縁抵抗が、別表第7に規定する値以上であること。

【遊戯用電車の施設】（省令第5条、第56条第1項、第57条第1項、第2項、第59条第1項）

第189条 遊戯用電車（遊園地の構内等において遊戯用のために施設するものであつて、人や物を別の場所へ運送することを主な目的としないものをいう。以下この条において同じ。）内の電路及びこれに電気を供給するために使用する電気設備は、次の各号によること。

一 遊戯用電車内の電路は、次によること。

イ 取扱者以外の者が容易に触れるおそれがないように施設すること。

ロ 遊戯用電車内に昇圧用変圧器を施設する場合は、次によること。

（イ）変圧器は、絶縁変圧器であること。

（ロ）変圧器の2次側の使用電圧は、150V以下であること。

ハ 遊戯用電車内の電路と大地との間の絶縁抵抗は、使用電圧に対する漏えい電流が、当該電路に接続される機器の定格電流の合計値の1/5,000を超えないように保つこと。

二 遊戯用電車に電気を供給する電路は、次によること。

イ 使用電圧は、直流にあつては60V以下、交流にあつては40V以下であること。

ロ イに規定する使用電圧に電気を変成するために使用する変圧器は、次によること。

（イ）変圧器は、絶縁変圧器であること。

（ロ）変圧器の1次側の使用電圧は、300V以下であること。

ハ 電路には、専用の開閉器を施設すること。

ニ 遊戯用電車に電気を供給するために使用する接触電線（以下この条において「接触電線」という。）は、次によること。

（イ）サードレール式により施設すること。

（ロ）接触電線と大地との間の絶縁抵抗は、使用電圧に対する漏えい電流がレールの延長1kmにつき100mAを超えないように保つこと。

三 接触電線及びレールは、人が容易に立ち入らないように措置した場所に施設すること。

四 電路の一部として使用するレールは、溶接（継目板の溶接を含む。）による場合を除き、適当なボンドで電氣的に接続すること。

五 変圧器、整流器等とレール及び接触電線とを接続する電線並びに接触電線相互を接続する電線には、ケーブル工事により施設する場合を除き、簡易接触防護措置を施すこと。

【アーク溶接装置の施設】（省令第56条第1項、第57条第1項、第59条第1項）

第190条 可搬型の溶接電極を使用するアーク溶接装置は、次の各号によること。

一 溶接変圧器は、絶縁変圧器であること。

二 溶接変圧器の1次側電路の対地電圧は、300V以下であること。

三 溶接変圧器の1次側電路には、溶接変圧器に近い箇所であつて、容易に開閉することができる箇所に開閉器を施設すること。

四 溶接変圧器の2次側電路のうち、溶接変圧器から溶接電極に至る部分及び溶接変圧器から被溶接材に至る部分（電気機械器具内の電路を除く。）は、次によること。

イ 溶接変圧器から溶接電極に至る部分の電路は、次のいずれかのものであること。

（イ）電気用品の技術上の基準を定める省令の解釈別表第八2（100）イ（ロ）bの規定に適合する溶接用ケーブル

(ロ) 第2項に規定する溶接用ケーブル

(ハ) 1種キャブタイヤケーブル、ビニルキャブタイヤケーブル及び耐燃性ポリオレフィンキャブタイヤケーブル以外のキャブタイヤケーブル

ロ 溶接変圧器から被溶接材に至る部分の電路は、次のいずれかのものであること。

(イ) イ(イ)及び(ロ)に規定するもの

(ロ) キャブタイヤケーブル

(ハ) 電氣的に完全に、かつ、堅ろうに接続された鉄骨等

ハ 電路は、溶接の際に流れる電流を安全に通じることのできるものであること。

ニ 重量物の圧力又は著しい機械的衝撃を受けるおそれがある箇所に施設する電線には、適当な防護装置を設けること。

五 被溶接材又はこれと電氣的に接続される治具、定盤等の金属体には、D種接地工事を施すこと。(関連省令第10条、第11条)

2 前項第四号イ(ロ)の規定における溶接用ケーブルは、次の各号に適合するものであること。

一 導体は、次のいずれかであること。

イ 別表第1に規定する軟銅線であって、直径が1mm以下のものを素線としたより線

ロ 190-1表に規定する硬アルミ線、半硬アルミ線又は軟アルミ線を素線としたより線

190-1表

アルミ線の種類	導体の直径 (mm)	引張強さ (N/mm ²)	伸び (%)	導電率 (%)
硬アルミ線	0.45	159以上	1.2以上	61.0以上
半硬アルミ線	0.45	98.1以上 159未満	1.2以上	61.0以上
軟アルミ線	0.45	58.8以上98.1未満	1.6以上	61.0以上

二 絶縁体は、次に適合するものであること。

イ 材料は、導線用のものにあつては天然ゴム混合物又はクロロプレンゴム混合物、ホルダー用のものにあつては天然ゴム混合物であつて、電気用品の技術上の基準を定める省令の解釈別表第一附表第十四に規定する試験を行ったとき、これに適合すること。

ロ 厚さは、190-2表に規定する値以上であること。

190-2表

導体の公称断面積 (mm ²)	絶縁体の厚さ (mm)	
	導線用のもの	ホルダー用のもの
100を超え 125以下	3.3	1.2
125を超え 150以下	3.5	1.2
150を超え 200以下	3.8	1.5

三 ホルダー用のものにあつては、外装は、次に適合するものであること。

イ 材料は、天然ゴム混合物、クロロプレンゴム混合物又はクロロスルホン化ポリエチレンゴム混合物であつて、電気用品の技術上の基準を定める省令の解釈別表第一附表第十四に規定する試験を行ったとき、これに適合すること。

ロ 厚さは、別表第8に規定する値以上であること。

四 完成品は、清水中に1時間浸した後、導体と大地との間に1,500V(導線用のものにあつては1,000V)の交流電圧を連続して1分間加えたとき、これに耐える性能を有すること。

【電気集じん装置等の施設】(省令第56条第1項、第57条第1項、第59条第1項、第60条、第69条、第72条)

第191条 使用電圧が特別高圧の電気集じん装置、静電塗装装置、電気脱水装置、電気選別装置その他の電気集じん応用装置(特別高圧の電気で充電する部分が装置の外箱の外に出ないものを除く。以下この条において「電気集じん応用装置」という。)及びこれに特別高圧の電気を供給するための電気設備は、次の各号によること。

一 電気集じん応用装置に電気を供給するための変圧器の1次側電路には、当該変圧器に近い箇所であつて、容易

- に開閉することができる箇所に開閉器を施設すること。
- 二 電気集じん応用装置に電気を供給するための変圧器、整流器及びこれに附属する特別高圧の電気設備並びに電気集じん応用装置は、取扱者以外の者が立ち入ることのできないように措置した場所に施設すること。ただし、充電部分に人が触れた場合に人に危険を及ぼすおそれがない電気集じん応用装置にあつては、この限りでない。
- 三 電気集じん応用装置に電気を供給するための変圧器は、第16条第1項の規定に適合するものであること。
- 四 変圧器から整流器に至る電線及び整流器から電気集じん応用装置に至る電線は、次によること。ただし、取扱者以外の者が立ち入ることができないように措置した場所に施設する場合は、この限りでない。
- イ 電線は、ケーブルであること。
- ロ ケーブルは、損傷を受けるおそれがある場所に施設する場合は、適当な防護装置を施すこと。
- ハ ケーブルを収める防護装置の金属製部分及び防食ケーブル以外のケーブルの被覆に使用する金属体には、A種接地工事を施すこと。ただし、接触防護措置（金属製のものであって、防護措置を施す設備と電氣的に接続するおそれがあるもので防護する方法を除く。）を施す場合は、D種接地工事によることができる。（関連省令第10条、第11条）
- 五 残留電荷により人に危険を及ぼすおそれがある場合は、変圧器の2次側電路に残留電荷を放電するための装置を設けること。
- 六 電気集じん応用装置及びこれに特別高圧の電気を供給するための電気設備は、屋内に施設すること。ただし、使用電圧が特別高圧の電気集じん装置及びこれに電気を供給するための整流器から電気集じん装置に至る電線を次により施設する場合は、この限りでない。
- イ 電気集じん装置は、その充電部分に接触防護措置を施すこと。
- ロ 整流器から電気集じん装置に至る電線は、次によること。
- （イ）屋側に施設するものは、第1項第四号ハ（ただし書を除く。）の規定に準じて施設すること。
- （ロ）屋外のうち、地中に施設するものにあつては第120条及び第123条、地上に施設するものにあつては第128条、電線路専用の橋に施設するものにあつては第130条の規定に準じて施設すること。
- 七 静電塗装装置及びこれに特別高圧の電気を供給するための電線を第176条に規定する場所に施設する場合は、可燃性ガス等（第176条第1項に規定するものをいう。以下この条において同じ。）に着火するおそれがある火花若しくはアークを発生おそれがないように、又は可燃性ガス等に触れる部分の温度が可燃性ガス等の発火点以上に上昇するおそれがないように施設すること。
- 八 移動電線は、充電部分に人が触れた場合に人に危険を及ぼすおそれがない電気集じん応用装置に附属するものに限ること。
- 2 石油精製の用に供する設備に生じる燃料油中の不純物を高電圧により帯電させ、燃料油と分離して、除去する装置（以下この条において「石油精製用不純物除去装置」という。）及びこれに電気を供給する設備を第176条に規定する場所に施設する場合は、次の各号によること。
- 一 第176条第1項及び前項（第四号ハ、第七号及び第八号を除く。）の規定に準じて、かつ、危険のおそれがないように施設すること。
- 二 管その他のケーブルを収める防護装置の金属製部分、金属製の電線接続箱及びケーブルの被覆に使用する金属体及び電気機械器具の金属製外箱にはA種接地工事を施すこと。（関連省令第10条、第11条）
- 三 充電部分は燃料油の槽内の液相部から露出するおそれがないように施設すること。
- 四 石油精製用不純物除去装置に電気を供給するための変圧器の一次側電路には、専用の過電流遮断器を施設すること。（関連省令第14条）

【電気さくの施設】（省令第67条、第74条）

第192条 電気さくは、次の各号に適合するものを除き施設しないこと。

- 一 田畑、牧場、その他これに類する場所において野獣の侵入又は家畜の脱出を防止するために施設するものであること。
- 二 電気さくを施設した場所には、人が見やすいように適当な間隔で危険である旨の表示をすること。
- 三 電気さくは、次のいずれかに適合する電気さく用電源装置から電気の供給を受けるものであること。
- イ 電気用品安全法の適用を受ける電気さく用電源装置

ロ 感電により人に危険を及ぼすおそれのないように出力電流が制限される電気さく用電源装置であって、次のいずれかから電気の供給を受けるもの

(イ) 電気用品安全法の適用を受ける直流電源装置

(ロ) 蓄電池、太陽電池その他これらに類する直流の電源

四 電気さく用電源装置（直流電源装置を介して電気の供給を受けるものにあつては、直流電源装置）が使用電圧30V以上の電源から電気の供給を受けるものである場合において、人が容易に立ち入る場所に電気さくを施設するときは、当該電気さくに電気を供給する電路には次に適合する漏電遮断器を施設すること。

イ 電流動作型のものであること。

ロ 定格感度電流が15mA以下、動作時間が0.1秒以下のものであること。

五 電気さくに電気を供給する電路には、容易に開閉できる箇所に専用の開閉器を施設すること。

六 電気さく用電源装置のうち、衝撃電流を繰り返して発生するものは、その装置及びこれに接続する電路において発生する電波又は高周波電流が無線設備の機能に継続的かつ重大な障害を与えるおそれがある場所には、施設しないこと。

【電撃殺虫器の施設】（省令第56条第1項、第59条第1項、第67条、第75条）

第193条 電撃殺虫器は、次の各号によること。

一 電撃殺虫器を施設した場所には、危険である旨の表示をすること。

二 電撃殺虫器は、電気用品安全法の適用を受けるものであること。

三 電撃殺虫器の電撃格子は、地表上又は床面上3.5m以上の高さに施設すること。ただし、2次側開放電圧が7,000V以下の絶縁変圧器を使用し、かつ、保護格子の内部に人が手を入れたとき、又は保護格子に人が触れたときに絶縁変圧器の1次側電路を自動的に遮断する保護装置を設ける場合は、地表上又は床面上1.8m以上の高さに施設することができる。

四 電撃殺虫器の電撃格子と他の工作物（架空電線を除く。）又は植物との離隔距離は、0.3m以上であること。

五 電撃殺虫器に電気を供給する電路には、専用の開閉器を電撃殺虫器に近い箇所において容易に開閉することができるように施設すること。

2 電撃殺虫器は、次の各号に掲げる場所には施設しないこと。

一 電撃殺虫器及びこれに接続する電路において発生する電波又は高周波電流が無線設備の機能に継続的かつ重大な障害を与えるおそれがある場所

二 省令第70条及び第175条から第178条までに規定する場所

【エックス線発生装置の施設】（省令第56条第1項、第57条第1項、第2項、第59条第1項、第62条、第75条）

第194条 エックス線発生装置（エックス線管、エックス線管用変圧器、陰極加熱用変圧器及びこれらの附属装置並びにエックス線管回路の配線をいう。以下この条において同じ。）は、次の各号によること。

一 変圧器及び特別高圧の電気で充電するその他の器具（エックス線管を除く。）は、人が容易に触れるおそれがないように、その周囲にさくを設け、又は箱に収める等適当な防護装置を設けること。ただし、取扱者以外の者が出入りできないように措置した場所に施設する場合は、この限りでない。

二 エックス線管及びエックス線管導線は、人が触れるおそれがないように適当な防護装置を設ける等危険のおそれがないように施設すること。ただし、取扱者以外の者が出入りできないように措置した場所に施設する場合は、この限りでない。

三 エックス線管導線には、金属被覆を施したケーブルを使用し、エックス線管及びエックス線回路の配線と完全に接続すること。ただし、エックス線管を人体に20cm以内に接近して使用する以外の場合において、次により施設するときは、十分な可とう性を有する断面積1.2mm²の軟銅より線を使用することができる。

イ エックス線管の移動等により電線にゆるみを生じることがないように巻取り車等適当な装置を設けること。

ロ エックス線管導線の露出する充電部分に1m以内に接近する金属体には、D種接地工事を施すこと。（関連省令第10条、第11条）

四 エックス線管導線の露出した充電部分と造営材、エックス線管を支持する金属体及び寝台の金属製部分との離隔距離は、エックス線管の最大使用電圧の波高値が100,000V以下の場合には15cm以上、100,000Vを超える場合は最大使用電圧の波高値と100,000Vの差を10,000Vで除した値（小数点以下を切り上げる。）に2cmを乗じたも

のを15cmに加えた値以上であること。ただし、相互の間に絶縁性の隔壁を堅ろうに取り付ける場合は、この限りでない。

五 エックス線管を人体に20cm以内に接近して使用する場合は、そのエックス線管に絶縁性被覆を施し、これを金属体で包むこと。

六 エックス線管回路の配線（エックス線管導線を除く。以下この条において同じ。）は、次のいずれかによること。

イ 次に適合するエックス線用ケーブルを使用すること。

(イ) 構造は、日本工業規格 JIS C 3407 (2003) 「X線用高電圧ケーブル」の「5 材料、構造及び加工方法」に適合すること。

(ロ) 完成品は、日本工業規格 JIS C 3407 (2003) 「X線用高電圧ケーブル」の「4 特性」に適合すること。

ロ 次に適合するように施設すること。

(イ) 電線の床上の高さは、194-1表に規定する値以上であること。ただし、取扱者以外の者が出入りできないように措置した場所に施設する場合は、この限りでない。

(ロ) 電線と造営材との離隔距離、電線相互の間隔、及び電線が低圧屋内電線、高圧屋内電線、管灯回路の配線、弱電流電線等又は水管、ガス管若しくはこれらに類するもの（以下この号において「低圧屋内電線等」という。）と接近又は交差する場合における電線とこれらのものとの離隔距離は、194-1表に規定する値以上であること。ただし、相互の間に絶縁性の隔壁を堅ろうに取り付け、又は電線を十分な長さの難燃性及び耐水性のある堅ろうな絶縁管に収めて施設する場合は、この限りでない。

194-1表

エックス線管の 最大使用電圧の区分	電線の床上の高さ	電線と造営材との離隔距離	電線相互の間隔及び低圧屋 内電線等との離隔距離
100,000V以下	2.5m	0.3m	0.45m
100,000V超過	$(2.5+c)$ m	$(0.3+c)$ m	$(0.45+c')$ m

(備考)

1. エックス線管の最大使用電圧は、波高値で示す。

2. c は、エックス線管の最大使用電圧と100,000Vの差を10,000Vで除した値（小数点以下を切り上げる。）に0.02を乗じたもの

3. c' は、エックス線管の最大使用電圧と100,000Vの差を10,000Vで除した値（小数点以下を切り上げる。）に0.03を乗じたもの

七 エックス線管用変圧器及び陰極加熱変圧器の1次側電路には、開閉器を容易に開閉することができるように施設すること。

八 1の特別高圧電気発生装置により2以上のエックス線管を使用する場合は、分岐点に近い箇所、各エックス線管回路に開閉器を施設すること。

九 特別高圧電路に施設するコンデンサには、残留電荷を放電する装置を設けること。

十 エックス線発生装置の次に掲げる部分には、D種接地工事を施すこと。（関連省令第10条、第11条）

イ 変圧器及びコンデンサの金属製外箱（大地から十分に絶縁して使用するものを除く。）

ロ エックス線管導線に使用するケーブルの金属被覆

ハ エックス線管を包む金属体

ニ 配線及びエックス線管を支持する金属体

十一 エックス線発生装置の特別高圧電路は、その最大使用電圧の波高値の1.05倍の試験電圧をエックス線管の端子間に連続して1分間加えたとき、これに耐える性能を有すること。（関連省令第5条第2項）

2 次の各号により施設する場合は、前項第一号から第五号までの規定によらないことができる。

一 取扱者以外の者が出入りできないように措置した場所及び床上の高さ2.5mを超える場所に施設する部分を除き、露出した充電部分がないように施設し、かつ、エックス線管に絶縁性被覆を施し、これを金属体で包むこと。

二 エックス線管導線には、金属被覆を施したケーブルを使用し、エックス線管及びエックス線回路の配線と完

全に接続すること。

3 エックス線発生装置は、省令第70条及び第175条から第178条までに規定する場所には施設しないこと。

【フロアヒーティング等の電熱装置の施設】（省令第56条第1項、第57条第1項、第59条第1項、第63条第1項、第64条）

第195条 発熱線を道路、横断歩道橋、駐車場又は造営物の造営材に固定して施設する場合は、次の各号によること。

- 一 発熱線に電気を供給する電路の対地電圧は、300V以下であること。
- 二 発熱線は、MIケーブル又は次に適合するものであること。
 - イ 日本工業規格 JIS C 3651（2004）「ヒーティング施設の施工方法」の「附属書 発熱線等」の「3 性能」（「3.1 外観及び構造」を除く。）の第2種発熱線に係るものに適合すること。
 - ロ 日本工業規格 JIS C 3651（2004）「ヒーティング施設の施工方法」の「附属書 発熱線等」の「5.1 外観」及び「5.2 構造」の試験方法により試験したとき、「4 構造及び材料」に適合すること。
- 三 発熱線に直接接続する電線は、MIケーブル、クロロプレン外装ケーブル（絶縁体がブチルゴム混合物又はエチレンプロピレンゴム混合物のものに限る。）又は次に適合する発熱線接続用ケーブルであること。
 - イ 導体は、別表第1に規定する軟銅線又はこれを素線としたより線（絶縁体にエチレンプロピレンゴム混合物又はブチルゴム混合物を使用するものにあつては、すず若しくは鉛又はこれらの合金のめっきを施したものに限る。）であること。
 - ロ 絶縁体は、次に適合するものであること。
 - （イ）材料は、耐熱ビニル混合物、架橋ポリエチレン混合物、エチレンプロピレンゴム混合物又はブチルゴム混合物であつて、電気用品の技術上の基準を定める省令の解釈別表第一附表第十四に規定する試験を行ったとき、これに適合すること。
 - （ロ）厚さは、絶縁体に耐熱ビニル混合物、架橋ポリエチレン混合物又はエチレンプロピレンゴム混合物を使用するものにあつては0.8mm以上、絶縁体にブチルゴム混合物を使用するものにあつては1.1mm以上であること。
 - ハ 外装は、次に適合するものであること。
 - （イ）材料は、耐熱ビニル混合物であつて、電気用品の技術上の基準を定める省令の解釈別表第一附表第十四に規定する試験を行ったとき、これに適合すること。
 - （ロ）厚さは、絶縁体に耐熱ビニル混合物、架橋ポリエチレン混合物又はエチレンプロピレンゴム混合物を使用するものにあつては1.2mm以上、絶縁体にブチルゴム混合物を使用するものにあつては1.0mm以上であること。ただし、外装の上にポリアミドを0.2mm以上の厚さに被覆するものにあつては、0.2mmを減じた値とすることができる。
- ニ 完成品は、次に適合するものであること。
 - （イ）清水中に1時間浸した後、導体と大地の間に1,500Vの交流電圧を連続して1分間加えたとき、これに耐える性能を有すること。
 - （ロ）（イ）の試験の後において、導体と大地との間に100Vの直流電圧を1分間加えた後に測定した絶縁体の絶縁抵抗が別表第7に規定する値以上であること。
- 四 発熱線は、次により施設すること。
 - イ 人が触れるおそれがなく、かつ、損傷を受けるおそれがないようにコンクリートその他の堅ろうで耐熱性のあるものの中に施設すること。
 - ロ 発熱線の温度は、80℃を超えないように施設すること。ただし、道路、横断歩道橋又は屋外駐車場に金属被覆を有する発熱線を施設する場合は、発熱線の温度を120℃以下とすることができる。
 - ハ 他の電気設備、弱電流電線等又は水管、ガス管若しくはこれらに類するものに電氣的、磁氣的又は熱的な障害を及ぼさないように施設すること。
- 五 発熱線相互又は発熱線と電線とを接続する場合は、電流による接続部分の温度上昇が接続部分以外の温度上昇より高くなならないようにするとともに、次によること。
 - イ 接続部分には、接続管その他の器具を使用し、又はろう付けし、かつ、その部分を発熱線の絶縁体と同等以上の絶縁効力のあるもので十分被覆すること。
 - ロ 発熱線又は発熱線に直接接続する電線の被覆に使用する金属体相互を接続する場合は、その接続部分の金

属体を電氣的に完全に接続すること。

- 六 発熱線又は発熱線に直接接続する電線の被覆に使用する金属体には、使用電圧が300V以下のものにあつてはD種接地工事、使用電圧が300Vを超えるものにあつてはC種接地工事を施すこと。（関連省令第10条、第11条）
- 七 発熱線に電気を供給する回路は、次によること。
 - イ 専用の開閉器及び過電流遮断器を各極（過電流遮断器にあつては、多線式回路の中性極を除く。）に施設すること。ただし、過電流遮断器が開閉機能を有するものである場合は、過電流遮断器のみとすることができる。
 - ロ 回路に地絡を生じたときに自動的に回路を遮断する装置を施設すること。
- 2 コンクリートの養生期間においてコンクリートの保温のために発熱線を施設する場合は、前項の規定に準じて施設する場合を除き、次の各号によること。
 - 一 発熱線に電気を供給する回路の対地電圧は、300V以下であること。
 - 二 発熱線は、電気用品の技術上の基準を定める省令の解釈別表第一の第2項に適合するものであること。
 - 三 発熱線をコンクリートの中に埋め込んで施設する場合を除き、発熱線相互の間隔を5cm以上とし、かつ、発熱線が損傷を受けるおそれがないように施設すること。
 - 四 発熱線に電気を供給する回路は、次によること。
 - イ 専用の開閉器を各極に施設すること。ただし、発熱線に接続する移動電線と屋内配線、屋側配線又は屋外配線とを差込み接続器その他これに類する器具を用いて接続する場合、又はロの規定により施設する過電流遮断器が開閉機能を有するものである場合は、この限りでない。
 - ロ 過電流遮断器を各極（多線式回路の中性極を除く。）に施設すること。
- 3 電熱ボード又は電熱シートを造営物の造営材に固定して施設する場合は、次の各号によること。
 - 一 電熱ボード又は電熱シートに電気を供給する回路の対地電圧は、150V以下であること。
 - 二 電熱ボード又は電熱シートは電気用品安全法の適用を受けるものであること。
 - 三 電熱ボードの金属製外箱又は電熱シートの金属被覆には、D種接地工事を施すこと。（関連省令第10条、第11条）
 - 四 第1項第四号ハ及び第七号の規定に準じて施設すること。
- 4 道路、横断歩道橋又は屋外駐車場に表皮電流加熱装置（小口径管の内部に発熱線を施設したものをいう。）を施設する場合は、次の各号によること。
 - 一 発熱線に電気を供給する回路の対地電圧は、交流（周波数が50Hz又は60Hzのものに限る。）300V以下であること。
 - 二 発熱線と小口径管とは、電氣的に接続しないこと。
 - 三 小口径管は、次によること。
 - イ 小口径管は、日本工業規格 JIS G 3452（2010）「配管用炭素鋼鋼管」に規定する配管用炭素鋼鋼管に適合するものであること。
 - ロ 小口径管は、その温度が120℃を超えないように施設すること。
 - ハ 小口径管に附属するボックスは、鋼板で堅ろうに製作したものであること。
 - ニ 小口径管相互及び小口径管とボックスとの接続は、溶接によること。
 - 四 発熱線は、次に適合するものであつて、その温度が120℃を超えないように施設すること。
 - イ 発熱体は、別表第1に規定する軟銅線又はこれを素線としたより線（絶縁体にエチレンプロピレンゴム混合物又はけい素ゴム混合物を使用するものにあつては必ず若しくは鉛又はこれらの合金のめっきを施したものの、ふっ素樹脂混合物を使用するものにあつては、ニッケル若しくは銀又はこれらの合金のめっきを施したものに限る。）であること。
 - ロ 絶縁体は、次に適合するものであること。
 - （イ）材料は、耐熱ビニル混合物、架橋ポリエチレン混合物、エチレンプロピレンゴム混合物、けい素ゴム混合物又はふっ素樹脂混合物であつて電気用品の技術上の基準を定める省令の解釈別表第一附表第十四に規定する試験を行ったとき、これに適合するものであること。
 - （ロ）厚さは、195-1表に適合するものであること。

導体の 公称 断面積 (mm ²)	絶縁体の厚さ (mm)								
	絶縁体の 種類	耐熱ビニル 混合物	架橋ポリエチレン混合 物又はエチレンプロピ レンゴム混合物			けい素ゴム混合物			ふっ素樹脂 混合物
			使用電圧の 区分	600V以下	600V以下	600Vを超え 3,500V以下	600V以下	600Vを超え 1,500V以下	
8以下		1.2	1.0	2.5	1.6	2.5	3.5	0.6	
8を超え 14以下		1.4	1.0	2.5	1.9	3.0	3.5	0.7	
14を超え 22以下		1.6	1.2	2.5	1.9	3.0	3.5	0.8	
22を超え 30以下		1.6	1.2	2.5	2.3	3.0	3.5	0.8	
30を超え 38以下		1.8	1.2	2.5	2.3	3.0	3.5	0.9	
38を超え 60以下		1.8	1.5	3.0	2.3	3.0	4.0	0.9	
60を超え 80以下		2.0	1.5	3.0	2.8	3.0	4.0	1.0	
80を超え100以下		2.0	2.0	3.0	2.8	3.5	4.0	1.0	
100を超え125以下		2.2	2.0	3.0	2.8	3.5	4.0	1.1	
125を超え150以下		2.2	2.0	3.0	3.4	3.5	4.0	1.1	

ハ 外装は、次に適合するものであること。

(イ) 材料は、絶縁体に耐熱ビニル混合物、架橋ポリエチレン混合物又はエチレンプロピレンゴム混合物を使用する場合は耐熱ビニル混合物、架橋ポリエチレン混合物又はエチレンプロピレンゴム混合物であって、電気用品の技術上の基準を定める省令の解釈別表第一附表第十四に規定する試験を行ったとき、これに適合するもの、絶縁体にけい素ゴム混合物又はふっ素樹脂混合物を使用する場合は耐熱性のあるもので密に編組したものの又はこれと同等以上の耐熱性及び強度を有するものであること。

(ロ) 厚さは、195-2表に適合するものであること。

195-2表

使用電圧の 区分 (V)	外装の厚さ (mm)			
	耐熱ビニル混合物 (絶縁体 が耐熱ビニル混合物の場 合)	架橋ポリエチレン混合物又はエ チレンプロピレンゴム混合物 (絶縁体が架橋ポリエチレン混 合物又はエチレンプロピレンゴ ム混合物の場合)	編組又は被覆 (絶 縁体がけい素ゴム 混合物の場合)	節組又は被覆 (絶 縁体がふっ素樹脂 混合物の場合)
600以下	$\frac{D}{25} + 0.8$ (1.5未満の場合は1.5)	$\frac{D}{25} + 0.8$ (1.5未満の場合は1.5)	1.5	0.6
600を超え 3,500以下	—	$\frac{D}{25} + 1.3$ (1.5未満の場合は1.5)	1.5	—

(備考)

1. D は、外装の内径 (単位 : mm)
2. 外装の厚さは、小数点2位以下を四捨五入した値とする。

ニ 完成品は、次に適合するものであること。

(イ) 清水中に1時間浸した後、発熱線と大地との間に195-3表に規定する交流電圧を連続して1分間加えたとき、これに耐える性能を有すること。

195-3表

使用電圧の	導体の	交流電圧 (V)
-------	-----	----------

区分 (V)	公称断面積 (mm ²)	耐熱ビニル 発熱線	架橋ポリエチレン発熱線又はエチ レンプロピレンゴム発熱線	けい素ゴム 発熱線	ふっ素樹脂 発熱線
600以下	8以下	1,500	1,500	2,000	1,500
	8を超え 22以下	2,000	2,000	2,000	2,000
	22を超え 30以下	2,000	2,000	2,500	2,000
	30を超え 60以下	2,500	2,500	2,500	2,500
	60を超え 80以下	2,500	2,500	3,000	2,500
	80を超え150以下	3,000	3,000	3,000	3,000
600を超え 1,500以下	8を超え150以下	—	9,000	5,000	—
1,500を超え 3,500以下	8を超え150以下	—	9,000	8,000	—

(ロ) (イ)の試験の後において、発熱線と大地との間に100Vの直流電圧を1分間加えた後に測定した絶縁体の絶縁抵抗が別表第7に規定する値以上であること。

(ハ) 使用電圧が600Vを超えるものにあつては、接地した金属平板上にケーブルを2m以上密着させ、導体と接地板との間に、195-4表に規定する試験電圧まで徐々に電圧を加え、コロナ放電量を測定したとき、放電量が30pC以下であること。

195-4表

使用電圧の区分	試験電圧
600Vを超え1,500V以下	1,500V
1,500Vを超え3,500V以下	3,500V

五 表皮電流加熱装置は、人が触れるおそれがなく、かつ、損傷を受けるおそれがないようにコンクリートその他の堅ろうで耐熱性のあるものの中に施設すること。

六 発熱線に直接接続する電線は、発熱線と同等以上の絶縁効力及び耐熱性を有するものであること。

七 発熱線相互又は電線と発熱線とを接続する場合は、電流による接続部分の温度上昇が接続部分以外の温度上昇より高くなるようにするとともに、次によること。

イ 接続部分には、接続管その他の器具を使用し、又はろう付けすること。

ロ 接続部分には、鋼板で堅ろうに製作したボックスを使用すること。

ハ 接続部分は、発熱線の絶縁物と同等以上の絶縁効力のあるもので十分被覆すること。

八 小口径管（ボックスを含む。）には、使用電圧が300V以下のものにあつてはD種接地工事、使用電圧が300Vを超えるものにあつてはC種接地工事を施すこと。（関連省令第10条、第11条）

九 第1項第四号ハ及び第七号の規定に準じて施設すること。

【電気温床等の施設】（省令第56条第1項、第57条第1項、第59条第1項、第63条第1項、第64条）

第196条 電気温床等（植物の栽培又は養蚕、ふ卵、育すう等の用に供する電熱装置をいい、電気用品安全法の適用を受ける電気育苗器、観賞植物用ヒーター、電気ふ卵器及び電気育すう器を除く。以下この条において同じ。）は、前条第1項又は第3項の規定に準じて施設する場合を除き、次の各号によること。

一 電気温床等に電気を供給する回路の対地電圧は、300V以下であること。

二 発熱線及び発熱線に直接接続する電線は、電気温床線であること。

三 発熱線及び発熱線に直接接続する電線は、損傷を受けるおそれがある場合には適当な防護装置を施すこと。

四 発熱線は、その温度が80℃を超えないように施設すること。

五 発熱線は、他の電気設備、弱電流電線等又は水管、ガス管若しくはこれらに類するものに電氣的、磁氣的又は熱的な障害を及ぼさないように施設すること。

六 発熱線若しくは発熱線に直接接続する電線の被覆に使用する金属体又は第三号に規定する防護装置の金属製部分には、D種接地工事を施すこと。（関連省令第10条、第11条）

- 七 電気温床等に電気を供給する電路には、専用の開閉器及び過電流遮断器を各極（過電流遮断器にあつては、多線式電路の中性極を除く。）に施設すること。ただし、過電流遮断器が開閉機能を有するものである場合は、過電流遮断器のみとすることができる。
- 八 電気温床等に過電流遮断器を施設し、かつ、電気温床等に附属する移動電線と屋内配線、屋側配線又は屋外配線とを差込み接続器その他これに類する器具を用いて接続する場合は、前号の規定によらないことができる。
- 2 発熱線を空中に施設する電気温床等は、前項の規定によるほか、次の各号のいずれかによること。
- 一 発熱線ががいしで支持するとともに、次により施設すること。
 - イ 発熱線には、簡易接触防護措置を施すこと。ただし、取扱者以外の者が出入りできないように措置した場所に施設する場合は、この限りでない。
 - ロ 発熱線は、展開した場所に施設すること。ただし、木製又は金属製の堅ろうな構造の箱（以下この項において「箱」という。）に施設し、かつ、その金属製部分にD種接地工事を施す場合は、この限りでない。
 - ハ 発熱線相互の間隔は、3cm（箱内に施設する場合は、2cm）以上であること。ただし、発熱線を箱内に施設する場合であつて、発熱線相互の間に40cm以下ごとに絶縁性、難燃性及び耐水性のある隔離物を設ける場合は、その間隔を1.5cmまで減じることができる。
 - ニ 発熱線と造営材との離隔距離は、2.5cm以上であること。
 - ホ 発熱線を箱内に施設する場合は、発熱線と箱の構成材との離隔距離は、1cm以上であること。
 - ヘ 発熱線の支持点間の距離は、1m以下であること。ただし、発熱線相互の間隔が6cm以上の場合は、2m以下とすることができる。
 - ト がいしは、絶縁性、難燃性及び耐水性のあるものであること。
- 二 発熱線を金属管に収めるとともに、第159条第2項（第二号イを除く。）及び第3項（第五号を除く。）の規定に準じて施設すること。
- 3 発熱線をコンクリート中に施設する電気温床等は、第1項の規定によるほか、次の各号によること。
- 一 発熱線は、合成樹脂管又は金属管に収めるとともに、第158条第2項（第三号ただし書を除く。）及び第3項（第五号ロを除く。）又は第159条第2項（第二号ロを除く。）及び第3項（第四号イ及び第五号を除く。）の規定に準じて施設すること。
 - 二 発熱線に電気を供給する電路には、電路に地絡を生じたときに自動的に電路を遮断する装置又は警報する装置を施設すること。
- 4 第2項及び第3項に規定する電気温床等以外のものは、第1項の規定によるほか、次の各号によること。
- 一 発熱線相互は、接触しないように施設すること。
 - 二 発熱線を施設する場所には、発熱線を施設してある旨を表示すること。
 - 三 発熱線に電気を供給する電路には、電路に地絡を生じたときに自動的に電路を遮断する装置を施設すること。ただし、対地電圧が150V以下の発熱線を地中に施設する場合であつて、発熱線を施設する場所に取り扱者以外の者が立ち入らないように周囲に適当なさくを設けるときは、この限りでない。

【パイプライン等の電熱装置の施設】（省令第56条第1項、第57条第1項、第59条第1項、第63条第1項、第64条、第76条）

第197条 パイプライン等（導管及びその他の工作物により液体の輸送を行う施設の総体をいう。以下この条において同じ。）に発熱線を施設する場合（第4項の規定により施設する場合を除く。）は、次の各号によること。

- 一 発熱線に電気を供給する電路の使用電圧は、低圧であること。
- 二 発熱線は、次のいずれかのものであつて、発生する熱に耐えるものであること。
 - イ MIケーブル
 - ロ 露出して使用しないものにあつては、第195条第1項第二号イ及びロの規定に適合するもの
 - ハ 露出して使用するものにあつては、次に適合するもの
 - （イ） 日本工業規格 JIS C 3651（2004）「ヒーティング施設の施工方法」の「附属書 発熱線等」の「3 性能」（「3.1 外観及び構造」を除く。）の第3種発熱線に係るものに適合すること。
 - （ロ） 日本工業規格 JIS C 3651（2004）「ヒーティング施設の施工方法」の「附属書 発熱線等」の「5.1 外観」及び「5.2 構造」の試験方法により試験したとき、「4 構造及び材料」に適合すること。
- 三 発熱線に直接接続する電線は、MIケーブル、クロロプレン外装ケーブル（絶縁体がブチルゴム混合物又はエ

チレプロピレンゴム混合物のものに限る。)又はビニル外装ケーブル(絶縁体がビニル混合物、架橋ポリエチレン混合物、ブチルゴム混合物又はエチレプロピレンゴム混合物のものに限る。)であること。

四 発熱線は、次により施設すること。

イ 人が触れるおそれがなく、かつ、損傷を受けるおそれがないように、断熱材又は金属製のボックス等の中に収めて施設すること。

ロ 発熱線の温度は、被加熱液体の発火温度の80%を超えないように施設すること。

ハ 発熱線は、他の電気設備、弱電流電線等、他のパイプライン等又はガス管若しくはこれに類するものに電氣的、磁氣的又は熱的な障害を及ぼさないように施設すること。

五 発熱線相互又は発熱線と電線とを接続する場合は、電流による接続部分の温度上昇が接続部分以外の温度上昇より高くなるようにするとともに、次によること。

イ 接続部分には、接続管その他の器具を使用し、又はろう付けし、かつ、その部分を発熱線の絶縁物と同等以上の絶縁効力のあるもので十分に被覆すること。

ロ 発熱線又は発熱線に直接接続する電線の被覆に使用する金属体相互を接続する場合は、その接続部分の金属体を電氣的に完全に接続すること。

六 発熱線及び発熱線に直接接続する電線の被覆に使用する金属体並びにパイプライン等には、使用電圧が300V以下のものにあつてはD種接地工事、使用電圧が300Vを超えるものにあつてはC種接地工事を施すこと。(関連省令第10条、第11条)

七 発熱線に電気を供給する回路は、次によること。

イ 専用の開閉器及び過電流遮断器を各極(過電流遮断器にあつては、多線式回路の中性極を除く。)に施設すること。ただし、過電流遮断器が開閉機能を有するものである場合は、過電流遮断器のみとすることができる。

ロ 回路に地絡を生じたときに自動的に回路を遮断する装置を施設すること。

八 パイプライン等には、人が見やすい箇所に発熱線を施設してある旨を表示すること。

2 パイプライン等に電流を直接通じ、パイプライン等自体を発熱体とする装置(以下この項において「直接加熱装置」という。)を施設する場合は、次の各号によること。

一 発熱体に電気を供給する回路の使用電圧は、交流(周波数が50Hz又は60Hzのものに限る。)の低圧であること。

二 直接加熱装置に電気を供給する回路には、専用の絶縁変圧器を施設し、かつ、当該変圧器の負荷側の回路は、非接地であること。

三 発熱体となるパイプライン等は、次に適合するものであること。

イ 導体部分の材料は、次のいずれかであること。

(イ) 日本工業規格 JIS G 3452 (2010) 「配管用炭素鋼鋼管」に規定する配管用炭素鋼鋼管

(ロ) 日本工業規格 JIS G 3454 (2012) 「圧力配管用炭素鋼鋼管」に規定する圧力配管用炭素鋼鋼管

(ハ) 日本工業規格 JIS G 3456 (2010) 「高温配管用炭素鋼鋼管」に規定する高温配管用炭素鋼鋼管(二) 日本工業規格 JIS G 3457 (2005) 「配管用アーク溶接炭素鋼鋼管」に規定する配管用アーク溶接炭素鋼鋼管

(ホ) 日本工業規格 JIS G 3459 (2012) 「配管用ステンレス鋼管」に規定する配管用ステンレス鋼管

ロ 絶縁体(ハに規定するものを除く。)は、次に適合するものであること。

(イ) 材料は、次のいずれかであること。

(1) 日本工業規格 JIS C 2318 (2007) 「電気用二軸配向ポリエチレンテレフタレートフィルム」に規定する電気用二軸配向ポリエステルフィルム

(2) 日本工業規格 JIS C 2338 (2012) 「電気絶縁用ポリエステル粘着テープ」に規定する電気絶縁用ポリエステルフィルム粘着テープ

(3) 日本工業規格 JIS K 7137-1 (2001) 「プラスチックーポリテトラフルオロエチレン (PTFE) 素材ー第1部: 要求及び分類」に規定するFP3E3と同等以上のもの

(4) 電気用品の技術上の基準を定める省令の解釈別表第一附表第十四に規定する試験を行ったとき、これに適合するポリエチレン混合物

(ロ) 厚さは0.5mm以上であること。

ハ 発熱体相互のフランジ接合部及び発熱体とベント管、ドレン管等の附属物との接続部分に挿入する絶縁体は、次に適合するものであること。

(イ) 材料は、次のいずれかであること。

(1) 日本工業規格 JIS K 6912 (1995) 「熱硬化性樹脂積層板」(JIS K 6912 (2006) にて追補)に規定する熱硬化性樹脂積層板のうちガラス布基材けい素樹脂積層板、ガラス布基材エポキシ樹脂積層板又はガラスマット基材ポリエステル樹脂積層板

(2) 日本工業規格 JIS K 7137-1 (2001) 「プラスチック—ポリテトラフルオロエチレン (PTFE) 素材—第1部：要求及び分類」に規定するSP3E3と同等以上のもの

(ロ) 厚さは、1mm以上であること。

ニ 完成品は、発熱体と外被(外被が金属製でない場合は、外被に取り付けた試験用金属板)との間に1,500Vの交流電圧を連続して1分間加えたとき、これに耐える性能を有すること。

四 発熱体は、次により施設すること。

イ 発熱体相互の接続は、溶接又はフランジ接合によること。

ロ 発熱体には、シューを直接取り付けないこと。

ハ 発熱体相互のフランジ接合部及び発熱体とベント管、ドレン管等の附属物との接続部分には、発熱体の発生する熱に十分耐える絶縁物を挿入すること。

ニ 発熱体は、人が触れるおそれがないように絶縁物で十分に被覆すること。

五 発熱体と電線とを接続する場合は、次によること。

イ 発熱体には、電線の絶縁が損なわれない十分な長さの端子をろう付け又は溶接すること。

ロ 端子は、発熱体の絶縁物と同等以上の絶縁効力のあるもので十分に被覆し、その上を堅ろうな非金属製の保護管で防護すること。

六 発熱体の断熱材の金属製外被及び発熱体と絶縁物を介したパイプライン等の金属製非充電部分には、使用電圧が300V以下のものにあつてはD種接地工事、使用電圧が300Vを超えるものにあつてはC種接地工事を施すこと。

(関連省令第10条、第11条)

七 前項第四号ロ及びハ並びに第七号及び第八号の規定に準じて施設すること。

3 パイプライン等に表皮電流加熱装置を施設する場合は、次の各号によること。

一 発熱体に電気を供給する回路の使用電圧は、交流(周波数が50Hz又は60Hzのものに限る。)の低圧又は高圧であること。

二 表皮電流加熱装置に電気を供給する回路には、専用の絶縁変圧器を施設し、かつ、当該変圧器から発熱線に至る回路は、非接地であること。ただし、発熱線と小口径管とを電氣的に接続しないものにあつては、この限りでない。

三 小口径管は、次によること。

イ 小口径管は、日本工業規格 JIS G 3452 (2010) 「配管用炭素鋼鋼管」に規定する配管用炭素鋼鋼管に適合するものであること。

ロ 小口径管に附属するボックスは、鋼板で堅ろうに製作したものであること。

ハ 小口径管相互及び小口径管とボックスとの接続は、溶接によること。

ニ 小口径管をパイプライン等に沿わせる場合は、ろう付け又は溶接により、発生する熱をパイプライン等に均一に伝えるようにすること。

四 発熱線は、第195条第4項第四号イからニまでの規定に適合するものであること。

五 小口径管又は発熱線に直接接続する電線は、発熱線と同等以上の絶縁効力及び耐熱性を有するものであること。

六 発熱線相互又は電線と発熱線若しくは小口径管(ボックスを含む。)とを接続する場合は、電流による接続部分の温度上昇が接続部分以外の温度上昇より高くないようにするとともに、次によること。

イ 接続部分には、接続管その他の器具を使用し、又はろう付けすること。

ロ 接続部分には、鋼板で堅ろうに製作したボックスを使用すること。

ハ 発熱線相互又は発熱線と電線との接続部分は、発熱線の絶縁物と同等以上の絶縁効力のあるもので十分に被覆すること。

七 小口径管(ボックスを含む。)には、使用電圧が300V以下のものにあつてはD種接地工事、使用電圧が300V

を超える低圧のものにあつてはC種接地工事、使用電圧が高圧のものにあつてはA種接地工事を施すこと。（関連省令第10条、第11条）

八 第1項第四号ロ及びハ並びに第七号及び第八号の規定に準じて施設すること。

4 発熱線を送配水管又は水道管に固定して施設する場合（電気用品安全法の適用を受ける水道凍結防止器を使用する場合を除く。）は、第2項又は第3項のいずれかにより施設する場合を除き、次の各号によること。

一 発熱線に電気を供給する電路の使用電圧は、300V以下であること。

二 発熱線は、第1項第二号の規定に適合するものであること。

三 発熱線に直接接続する電線は、MIケーブル、クロロプレン外装ケーブル（絶縁体がブチルゴム混合物又はエチレンプロピレンゴム混合物のものに限る。）、ビニル外装ケーブル（絶縁体がビニル混合物、架橋ポリエチレン混合物、ブチルゴム混合物又はエチレンプロピレンゴム混合物のものに限る。）、又は第195条第1項第三号に適合する発熱線接続用ケーブルであること。

四 発熱線は、その温度が80℃を超えないように施設すること。

五 発熱線又は発熱線に直接接続する電線の被覆に使用する金属体には、D種接地工事を施すこと。（関連省令第10条、第11条）

六 第1項第四号イ及びハ並びに第五号及び第七号の規定に準じて施設すること。

【電気浴器等の施設】（省令第59条第1項、第77条）

第198条 電気浴器は、次の各号によること。

一 電気浴器の電源は、電気用品安全法の適用を受ける電気浴器用電源装置（内蔵されている電源変圧器の2次側電路の使用電圧が10V以下のものに限る。）であること。

二 電気浴器用電源装置の金属製外箱及び電線を収める金属管には、D種接地工事を施すこと。（関連省令第10条、第11条）

三 電気浴器用電源装置は、浴室以外の乾燥した場所であつて、取扱者以外の者が容易に触れない箇所に施設すること。

四 浴槽内の電極間の距離は、1m以上であること。

五 浴槽内の電極は、人が容易に触れるおそれがないように施設すること。

六 電気浴器用電源装置から浴槽内の電極までの配線は、次のいずれかにより施設すること。ただし、電気浴器用電源装置から浴槽に至る配線を乾燥した場所であつて、展開した場所に施設する場合は、この限りでない。（関連省令第56条第1項、第57条第1項）

イ 直径1.6mm以上の軟銅線と同等以上の強さ及び太さの絶縁電線（屋外用ビニル絶縁電線を除く。）若しくはケーブル又は断面積が1.25mm²以上のキャブタイヤケーブルを使用し、合成樹脂管工事、金属管工事又はケーブル工事により施設すること。

ロ 断面積が1.25mm²以上のキャブタイヤコードを合成樹脂管（厚さ2mm未満の合成樹脂製電線管及びCD管を除く。）又は金属管の内部に収めて、管を造営材に堅ろうに取り付けること。

七 電気浴器用電源装置から浴槽内の電極までの電線相互間及び電線と大地との間の絶縁抵抗値は、0.1MΩ以上であること。

2 銀イオン殺菌装置は、次の各号によること。

一 銀イオン殺菌装置の電源は、電気用品安全法の適用を受ける電気浴器用電源装置であること。

二 電気浴器用電源装置の金属製外箱及び電線を収める金属管には、D種接地工事を施すこと。（関連省令第10条、第11条）

三 電気浴器用電源装置は、浴室以外の乾燥した場所であつて、取扱者以外の者が容易に触れない箇所に施設すること。

四 浴槽内の電極は、人が容易に触れるおそれがないように施設すること。

五 電気浴器用電源装置から浴槽内のイオン発生器までの配線は、断面積1.25mm²以上のキャブタイヤコード又はこれと同等以上の絶縁効力及び強さを有するものを使用し、合成樹脂管（厚さ2mm未満の合成樹脂製電線管及びCD管を除く。）又は金属管の内部に収めて、管を造営材に堅ろうに取り付けること。（関連省令第56条第1項、第57条第1項）

六 電気浴器用電源装置から浴槽内の電極までの電線相互間及び電線と大地との間の絶縁抵抗値は、0.1MΩ以上

であること。

- 3 水管を経て供給される温泉水の温度を上げ、水管を経て浴槽に供給する電極式の温水器(以下この条において「昇温器」という。)は、次の各号によること。
 - 一 昇温器の使用電圧は、300V以下であること。
 - 二 昇温器又はこれに附属する給水ポンプに直結する電動機に電気を供給する電路には、次に適合する絶縁変圧器を施設すること。
 - イ 使用電圧は300V以下であること。
 - ロ 絶縁変圧器の鉄心及び金属製外箱には、D種接地工事を施すこと。(関連省令第10条、第11条)
 - ハ 交流2,000Vの試験電圧を1の巻線と他の巻線、鉄心及び外箱との間に連続して1分間加えて絶縁耐力を試験したとき、これに耐える性能を有すること。(関連省令第5条第3項)
 - 三 前号の規定により施設する絶縁変圧器の1次側電路には、開閉器及び過電流遮断器を各極(過電流遮断器にあつては、多線式電路の中性極を除く。)に施設すること。ただし、過電流遮断器が開閉機能を有するものである場合は、過電流遮断器のみとすることができる。(関連省令第63条第1項)
 - 四 第二号の規定により施設する絶縁変圧器の2次側電路には、昇温器及びこれに附属する給水ポンプに直結する電動機以外の電気機械器具(配線器具を除く。)を接続しないこと。
 - 五 昇温器の水の流入口及び流出口には、遮へい装置を設けること。この場合において、遮へい装置と昇温器との距離は、水管に沿って50cm以上、遮へい装置と浴槽との距離は水管に沿って1.5m以上であること。
 - 六 昇温器に附属する給水ポンプは、昇温器と遮へい装置との間に施設し、かつ、その給水ポンプ及びこれに直結する電動機には、簡易接触防護措置を施すこと。ただし、その給水ポンプにC種接地工事を施す場合は、この限りでない。(関連省令第10条、第11条)
 - 七 昇温器に接続する水管のうち、昇温器と遮へい装置との間及び遮へい装置から水管に沿って1.5mまでの部分は、絶縁性及び耐水性のある堅ろうなものであること。この場合において、その部分には、水せん等を施設しないこと。
 - 八 遮へい装置の電極には、A種接地工事を施すこと。この場合において、接地工事の接地極は、第18条の規定により水道管路を接地極として使用する場合を除き、他の接地工事の接地極と共用しないこと。(関連省令第10条、第11条)
 - 九 昇温器及び遮へい装置の外箱は、絶縁性及び耐水性のある堅ろうなものであること。

【電気防食施設】(省令第59条第1項、第62条、第78条)

- 第199条** 地中若しくは水中に施設される金属体、又は、地中及び水中以外の場所に施設する機械器具の金属製部分(以下この条において「被防食体」という。)の腐食を防止するため、地中又は水中に施設する陽極と被防食体との間に電気防食用電源装置を使用して防食電流を通じる施設(以下この条において「電気防食施設」という。)は、次の各号によること。
- 一 電気防食回路(電気防食用電源装置から陽極及び被防食体までの電路をいう。以下この条において同じ。)は、次によること。(関連省令第56条第1項、第57条第1項)
 - イ 使用電圧は、直流60V以下であること。
 - ロ 電線を架空で施設する部分は、次によること。
 - (イ) 低圧架空電線に係る第67条、第68条、第71条から第77条まで及び第79条の規定に準じて施設すること。
 - (ロ) 電線は、ケーブル、又は直径2mmの硬銅線と同等以上の強さ及び太さの屋外用ビニル絶縁電線以上の絶縁効力のあるものであること。
 - (ハ) 電気防食回路の電線と低圧架空電線とを同一支持物に施設する場合は、電気防食回路の電線を下として別個の腕金類に施設し、かつ、電気防食回路の電線と低圧架空電線との離隔距離は、0.3m以上であること。ただし、電気防食回路の電線又は低圧架空電線がケーブルである場合は、この限りでない。
 - (ニ) 電気防食回路の電線と高圧架空電線又は架空弱電流電線等を同一支持物に施設する場合は、それぞれ低圧架空電線に係る第80条又は第81条の規定に準じて施設すること。ただし、電気防食回路の電線が600Vビニル絶縁電線又はケーブルである場合は、電気防食回路の電線を架空弱電流電線等の下とし、架空弱電流電線等との離隔距離を0.3m以上として施設することができる。
 - ハ 電線を地中に施設する部分は、次によること。

- (イ) 第120条第1項から第3項まで（第2項第二号を除く。）及び第121条の規定に準じて施設すること。
 - (ロ) 電線は、直径2mmの軟銅線又はこれと同等以上の強さ及び太さのものであること。ただし、陽極に附属する電線には、直径1.6mmの軟銅線又はこれと同等以上の強さ及び太さのものを使用することができる。
 - (ハ) 電線は、600Vビニル絶縁電線、クロロプレン外装ケーブル、ビニル外装ケーブル又はポリエチレン外装ケーブルであること。
- (ニ) 電線を直接埋設式により施設する場合は、電線を被防食体の下面に密着して施設する場合を除き、埋設深さを車両その他の重量物の圧力を受けるおそれがある場所においては1.2m以上、その他の場所においては0.3m以上とし、かつ、電線の上部及び側部を石、コンクリート等の板又はといで覆って施設すること。ただし、車両その他の重量物の圧力を受けるおそれがない場所において、埋設深さを0.6m以上とし、かつ、電線の上部を堅ろうな板又はといで覆って施設する場合は、この限りでない。
- (ホ) 立上り部分の電線のうち、深さ0.6m未満の部分は、人が触れるおそれがなく、かつ、損傷を受けるおそれがないように適当な防護装置を設けること。

ニ 電線のうち、地上の立上り部分は、ハ(ロ)及びハ(ハ)の規定に準じるほか、地表上2.5m未満の部分には、人が触れるおそれがなく、かつ、損傷を受けるおそれがないように適当な防護装置を設けること。

ホ 電線を水中に施設する部分は、次によること。

- (イ) 電線は、ハ(ロ)及びハ(ハ)に規定するものであること。
- (ロ) 電線は、電気用品安全法の適用を受ける合成樹脂管若しくはこれと同等以上の絶縁効力及び強さのある管又は電気用品安全法の適用を受ける金属管に収めて施設すること。ただし、電線を被防食体の下面若しくは側面又は水底で損傷を受けるおそれがない場所に施設する場合は、この限りでない。

二 陽極は、次のいずれかによること。

イ 地中に埋設し、かつ、陽極（陽極の周囲に導電物質を詰める場合は、これを含む。）の埋設の深さは、0.75m以上であること。

ロ 水中の人が容易に触れるおそれがない場所に、次のいずれかに適合するように施設すること。

- (イ) 水中に施設する陽極とその周囲1m以内の距離にある任意点との間の電位差は、10Vを超えないこと。
- (ロ) 陽極の周囲に人が触れるのを防止するために適当なさくを設けるとともに、危険である旨の表示をすること。

三 地表又は水中における1mの間隔を有する任意の2点（水中に施設する陽極の周囲1m以内の距離にある点及び前号ロ(ロ)の規定により施設するさくの内部の点を除く。）間の電位差は、5Vを超えないこと。

四 電気防食用電源装置は、次に適合するものであること。

- イ 堅ろうな金属製の外箱に収め、これにD種接地工事を施すこと。（関連省令第10条、第11条）
- ロ 変圧器は、絶縁変圧器であって、交流1,000Vの試験電圧を1の巻線と他の巻線、鉄心及び外箱との間に連続して1分間加えたとき、これに耐える性能を有すること。（関連省令第5条第3項）
- ハ 1次側電路の使用電圧は、低圧であること。
- ニ 1次側電路には、開閉器及び過電流遮断器を各極（過電流遮断器にあつては、多線式電路の中性極を除く。）に設けること。ただし、過電流遮断器が開閉機能を有するものである場合は、過電流遮断器のみとすることができる。（関連省令第63条第1項）

2 電気防食施設を使用することにより、他の工作物に電食作用による障害を及ぼすおそれがある場合には、これを防止するため、その工作物と被防食体とを電氣的に接続する等適当な防止方法を施すこと。

【電気自動車等から電気を供給するための設備等の施設】（省令第4条、第7条、第44条第1項、第56条第1項、第57条第1項、第59条第1項、第63条第1項）

第199条の2 電気自動車等（道路運送車両の保安基準（昭和26年運輸省令第67号）第17条の2第3項に規定される電力により作動する原動機を有する自動車をいう。以下この条において同じ。）から供給設備（電力変換装置、保護装置又は開閉器等の電気自動車等から電気を供給する際に必要な設備を収めた筐体等をいう。以下この項において同じ。）を介して、一般用電気工作物に電気を供給する場合は、次の各号により施設すること。

- 一 電気自動車等の出力は、10kW未満であるとともに、低圧幹線の許容電流以下であること。
- 二 電路に地絡を生じたときに自動的に電路を遮断する装置を施設すること。ただし、次のいずれかに該当する場合は、この限りでない。（関連省令第15条）

- イ 電気自動車等と供給設備とを接続する電路以外の電路が、次のいずれかに該当する場合
 - (イ) 第36条第1項ただし書に該当する場合（第36条第2項第二号及び第三号に該当する場合を除く。）
 - (ロ) 第36条第2項第二号又は第三号に該当する場合であつて、当該電路に適用される規定により施設される
とき
 - ロ 電気自動車等と供給設備とを接続する電路が、次のいずれかに該当する場合
 - (イ) 電路の対地電圧が150V以下の場合において、イ(イ)に該当し、かつ、電気自動車等を常用電源の停電時の非常用予備電源として用いる場合
 - (ロ) 第五号ただし書の規定により施設する場合
 - 三 電路に過電流を生じたときに自動的に電路を遮断する装置を施設すること。（関連省令第14条）
 - 四 屋側配線又は屋外配線は、第143条第1項（第一号イ、第三号及び第四号を除く。）又は第2項の規定に準じて施設すること。この場合において、同条の規定における「屋内電路」は「屋側又は屋外電路」と、「屋内配線」は「屋側配線又は屋外配線」と、「屋内に」は「屋側又は屋外に」と読み替えるものとする。
 - 五 電気自動車等と供給設備とを接続する電路（電気機械器具内の電路を除く。）の対地電圧は、150V以下であること。ただし、次により施設する場合はこの限りでない。
 - イ 対地電圧が、直流450V以下であること。
 - ロ 供給設備が、低圧配線と直接接続して施設すること。
 - ハ 直流電路が、非接地であること。
 - ニ 直流電路に接続する電力変換装置の交流側に絶縁変圧器を施設すること。
 - ホ 電気自動車等と供給設備とを接続する電路に地絡を生じたときに自動的に電路を遮断する装置を施設すること。
 - ヘ 電気自動車等と供給設備とを接続する電路の電線が切断したときに電気の供給を自動的に遮断する装置を施設すること。ただし、電路の電線が切断し、充電部分が露出するおそれのない場合はこの限りでない。
 - 六 電気自動車等と供給設備とを接続する電線（以下この項において「供給用電線」という。）は、次によること。
 - イ 断面積は0.75mm²以上であること。
 - ロ 対地電圧が150V以下の場合は、第171条第1項に規定する1種キャブタイヤケーブル以外のキャブタイヤケーブル、又はこれと同等以上の性能を有するケーブルであること。
 - ハ 対地電圧が150Vを超え450V以下の場合は、2種キャブタイヤケーブルと同等以上の性能を有するものであるとともに、使用環境を想定した性能を有するものであること。
 - 七 供給用電線と電気自動車等との接続には、次に適合する専用の接続器を用いること。
 - イ 電気自動車等と接続されている状態及び接続されていない状態において、充電部分が露出しないものであること。
 - ロ 屋側又は屋外に施設する場合には、電気自動車等と接続されている状態において、水の飛まつに対して保護されているものであること。
 - 八 供給設備の筐体等、接続器その他の器具に電線を接続する場合は、簡易接触防護措置を施した端子に電線をねじ止めその他の方法により、堅ろうに、かつ、電氣的に完全に接続するとともに、接続点に張力が加わらないようにすること。
 - 九 電気自動車等の蓄電池（常用電源の停電時又は電圧低下発生時の非常用予備電源として用いるものを除く。）には、第44条各号に規定する場合に、自動的にこれを電路から遮断する装置を施設すること。ただし、蓄電池から電気を供給しない場合は、この限りでない。（関連省令第14条）
 - 十 電気自動車等の燃料電池は、第200条第1項の規定により施設すること。ただし、燃料電池から電気を供給しない場合は、この限りでない。（関連省令第15条）
- 2 一般用電気工作物である需要場所において、電気自動車等を充電する場合の電路は、次の各号により施設すること。
- 一 充電設備（電力変換装置、保護装置又は開閉器等の電気自動車等を充電する際に必要な設備を収めた筐体等をいう。以下この号において同じ。）と電気自動車等とを接続する電路は、次に適合するものであること。
 - イ 電路の対地電圧は、150V以下であること。ただし、前項第五号ただし書及び第六号ハにより施設する場合はこの限りでない。この場合において、同項の規定における「供給設備」は「充電設備」と読み替えるもの

とする。

ロ 充電部分が露出しないように施設すること。

ハ 電路に地絡を生じたときに自動的に電路を遮断する装置を施設すること。

二 屋側配線又は屋外配線は、第143条第1項（第一号イ、第三号及び第四号を除く。）又は第2項の規定に準じて施設すること。この場合において、同条の規定における「屋内電路」は「屋側又は屋外電路」と、「屋内配線」は「屋側配線又は屋外配線」と、「屋内に」は「屋側又は屋外に」と読み替えるものとする。

第5節 小出力発電設備

【小出力発電設備の施設】（省令第4条、第15条、第59条第1項）

第200条 小出力発電設備である燃料電池発電設備は、次の各号によること。

一 第45条の規定に準じて施設すること。この場合において、同条第一号ロの規定における「発電要素」は「燃料電池」と読み替えるものとする。

二 燃料電池発電設備に接続する電路に地絡を生じたときに、電路を自動的に遮断し、燃料電池への燃料ガスの供給を自動的に遮断する装置を施設すること。

2 小出力発電設備である太陽電池発電設備は、次の各号により施設すること。

一 太陽電池モジュール、電線及び開閉器その他の器具は、次の各号によること。

イ 充電部分が露出しないように施設すること。

ロ 太陽電池モジュールに接続する負荷側の電路（複数の太陽電池モジュールを施設する場合にあっては、その集合体に接続する負荷側の電路）には、その接続点に近接して開閉器その他これに類する器具（負荷電流を開閉できるものに限る。）を施設すること。

ハ 太陽電池モジュールを並列に接続する電路には、その電路に短絡を生じた場合に電路を保護する過電流遮断器その他の器具を施設すること。ただし、当該電路が短絡電流に耐えるものである場合は、この限りでない。（関連省令第14条）

ニ 電線は、次によること。ただし、機械器具の構造上その内部に安全に施設できる場合は、この限りでない。

（イ）電線は、直径1.6mmの軟銅線又はこれと同等以上の強さ及び太さのものであること。（関連省令第6条）

（ロ）次のいずれかにより施設すること。

（1）合成樹脂管工事により、第158条の規定に準じて施設すること。

（2）金属管工事により、第159条の規定に準じて施設すること。

（3）金属可とう電線管工事により、第160条の規定に準じて施設すること。

（4）ケーブル工事により、屋内に施設する場合にあっては第164条の規定に、屋側又は屋外に施設する場合にあっては第166条第1項第七号の規定に準じて施設すること。

（ハ）第145条第2項並びに第167条第2項及び第3項の規定に準じて施設すること。

ホ 太陽電池モジュール及び開閉器その他の器具に電線を接続する場合は、ねじ止めその他の方法により、堅ろうに、かつ、電氣的に完全に接続するとともに、接続点に張力が加わらないようにすること。（関連省令第7条）

二 太陽電池モジュールの支持物は、第46条第2項又は第3項の規定に準じて施設すること。

第6章 電気鉄道等

【電気鉄道等に係る用語の定義】（省令第1条）

第201条 この解釈において用いる電気鉄道等に係る用語であつて、次の各号に掲げるものの定義は、当該各号による。

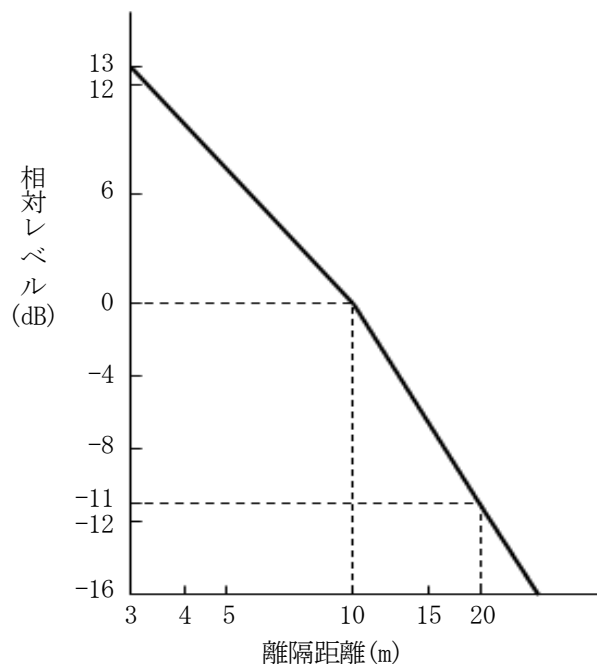
- 一 架空方式 支持物等で支持すること、又はトンネル、坑道その他これらに類する場所内の上面に施設することにより、電車線を線路の上方に施設する方式
- 二 架空電車線 架空方式により施設する電車線
- 三 架空電車線等 架空方式により施設する電車線並びにこれと電氣的に接続するちょう架線、ブラケット及びスパン線
- 四 き電線 発電所又は変電所から他の発電所又は変電所を経ないで電車線に至る電線
- 五 き電線路 き電線及びこれを支持し、又は保蔵する工作物
- 六 帰線 架空単線式又はサードレール式電気鉄道のレール及びそのレールに接続する電線
- 七 レール近接部分 帰線用レール並びにレール間及びレールの外側30cm以内の部分
- 八 地中管路 地中電線路、地中弱電流電線路、地中光ファイバケーブル線路、地中に施設する水管及びガス管その他これらに類するもの並びにこれらに附属する地中箱等をいう。

【電波障害の防止】（省令第42条第1項）

第202条 電車線路は、無線設備の機能に継続的かつ重大な障害を及ぼす電波を発生するおそれがある場合には、これを防止するように施設すること。

2 前項の場合において、電車線路から発生する電波の許容限度は、次の各号により測定したとき、各回の測定値の最大値の平均値（第一号の規定によることが困難な場合にあっては、任意の地点において測定し、次の図の横軸に示す離隔距離に応じ、それぞれ同図の縦軸に示す値で補正した値）が、300kHzから3,000kHzまでの周波数帯において準せん頭値で36.5dB以下であること。

- 一 電車線の直下から電車線と直角の方向に10m離れた地点において測定すること。
- 二 妨害波測定器のわく型空中線の中心の面を電車線路に平行に保って6回以上測定すること。



【直流電車線路の施設制限】（省令第52条）

第203条 直流電車線路は、次の各号によること。

- 一 使用電圧は、低圧又は高圧であること。
- 二 架空方式により施設する場合であつて、使用電圧が高圧のものは、電気鉄道の専用敷地内に施設すること。

- 三 サードレール式により施設する場合は、地下鉄道、高架鉄道その他人が容易に立ち入らない専用敷地内に施設すること。
- 四 剛体複線式により施設する場合は、人が容易に立ち入らない専用敷地内に施設すること。ただし、次のいずれかによる場合は、この限りでない。
 - イ 電車線の高さが地表上5m（道路以外の場所に施設する場合であって、下面に防護板を設けるときは、3.5m）以上である場合
 - ロ 電車線を水面上に、船舶の航行等に危険を及ぼさないように施設する場合

【直流電車線等から架空弱電流電線路への通信障害の防止】（省令第42条第2項）

- 第204条** 直流のき電線路、電車線路又は架空絶縁帰線が、架空弱電流電線路と並行する場合は、誘導作用により通信上の障害を及ぼさないように、電線と弱電流電線との離隔距離は、次の各号によること。ただし、架空弱電流電線が通信用ケーブルである場合又は架空弱電流電線路の管理者の承諾を得た場合は、この限りでない。
- 一 直流複線式電気鉄道用のき電線又は電車線の場合は、2m以上
 - 二 直流単線式電気鉄道用のき電線、電車線又は架空絶縁帰線の場合は、4m以上
- 2 前項本文の規定により施設してもなお架空弱電流電線路に対して障害を及ぼすおそれがある場合は、必要に応じ、次に掲げるものその他の対策のうち1つ以上のものを更に施すこと。
- 一 電線と架空弱電流電線との離隔距離を増加すること。
 - 二 直流電源の電圧波形が平滑になるようにすること。
 - 三 直流単線式電気鉄道用のき電線、電車線又は架空絶縁帰線の場合は、帰線のレール近接部分及び大地に流れる電流を減少させること。
 - 四 直流単線式電気鉄道用のき電線、電車線又は架空絶縁帰線の場合は、弱電流電線路の接地極と帰線との距離を増加すること。

【直流電車線の施設】（省令第5条第1項、第6条、第20条、第25条第1項）

- 第205条** 直流電車線は、次の各号によること。
- 一 使用電圧が低圧の架空電車線は、直径7mmの硬銅線又はこれと同等以上の強さ及び太さのものであること。
 - 二 架空電車線のレール面上の高さは、次によること。
 - イ トンネル内の上面、橋の下面その他これに類する場所又はこれらの場所に隣接する場所に施設する場合は、3.5m以上
 - ロ 鉱山その他の坑道内の上面に施設する場合は、1.8m以上
 - ハ イ及びロに規定する以外の場合は、5m以上
 - 三 直流電車線の絶縁部分と大地との間の絶縁抵抗は、使用電圧に対する漏えい電流が軌道の延長1kmにつき、架空電車線（剛体ちょう架式を除く。）にあつては10mA、その他の電車線にあつては、100mAを超えないように保つこと。

【道路等に施設する直流架空電車線等の施設】（省令第5条第1項、第6条、第20条、第25条第1項、第32条第1項）

- 第206条** 道路に施設する直流架空電車線等の支持物の径間は、60m以下であること。
- 2 橋の下部その他これに類する場所に施設する低圧の架空き電線の高さは、第68条第1項の規定にかかわらず、地表上3.5m以上であること。
 - 3 直流き電線と直流架空電車線とを接続する電線をちょう架する金属線は、その電線からがいしで絶縁し、これにD種接地工事を施すこと。ただし、当該金属線にがいしを2個以上接近して直列に取り付ける場合は、D種接地工事を施すことを要しない。（関連省令第10条、第11条）
 - 4 直流架空電車線のスパン線には、次の各号によりD種接地工事を施すこと。ただし、直流架空電車線を当該電車線路に接近して架空弱電流電線等が施設されていない市街地外の場所に施設する場合、又はスパン線にがいしを2個以上接近して直列に取り付ける場合は、この限りでない。（関連省令第10条、第11条）
 - 一 次に掲げる以外の部分にD種接地工事を施すこと。
 - イ 直流架空電車線相互の間
 - ロ 直流架空電車線から次に掲げる距離以内の部分

(イ) 集電装置にビューゲル又はパンタグラフを使用する場合は、1m

(ロ) 架空単線式電気鉄道の半径が小さい軌道曲線部分で電車ポールの離脱により障害が起こるおそれがあるような場合は、1.5m

(ハ) (イ)及び(ロ)に規定する場合以外の場合は、0.6m

二 スパン線（直流架空電車線と電氣的に接続する部分を除く。）が断線したときに直流架空電車線に接触するおそれがある場合は、そのスパン線の支持点の近くがいしを取り付けるとともに、前号の規定にかかわらず、スパン線の支持点がいしとの間の部分だけにD種接地工事を施すこと。

【直流架空電車線等と架空弱電流電線等との接近又は交差】（省令第28条）

第207条 直流の架空電車線等が架空弱電流電線等と接近又は交差する場合は、次の各号によること。

一 架空電車線等が架空弱電流電線等と水平距離で、電車線路の使用電圧が低圧の場合は2m以内、高圧の場合は2.5m以内に接近する場合又は45度以下の水平角度で交差する場合は、次のいずれかによること。

イ 架空電車線等と架空弱電流電線等との水平距離が電車線路の使用電圧が低圧にあっては1m以上、高圧にあっては1.2m以上であり、かつ、垂直距離が水平距離の1.5倍以下であること。

ロ 電車線路の使用電圧が低圧の場合において、架空弱電流電線等が絶縁電線と同等以上の絶縁効力のあるもの又は通信用ケーブルであること。

ハ 架空電車線等と架空弱電流電線等との垂直距離が6m以上であり、かつ、架空弱電流電線等が引張強さ8.01kN以上又は直径5mm以上（電車線路の使用電圧が低圧の場合は、引張強さ5.26kN以上又は直径4mm以上）の硬銅線、通信用ケーブル又は光ファイバケーブルであること。（関連省令第6条）

ニ 架空電車線等と架空弱電流電線等との垂直距離が2m以上であり、かつ、架空弱電流電線等が第215条第2項に準じて施設されたものであること。

二 電車線路の使用電圧が低圧であって、架空電車線等と架空弱電流電線等とが45度を超える水平角度で交差する場合は、次のいずれかによること。

イ 前号ニの規定により施設すること。

ロ 架空弱電流電線路等の管理者の承諾を得ること。

【直流電車線路に付随する設備の施設】（省令第53条第1項）

第208条 直流式電気鉄道用の架空絶縁帰線は、低圧架空電線に係る第3章の規定に準じて施設すること。

【電食の防止】（省令第54条）

第209条 直流帰線は、レール近接部分を除き、大地から絶縁すること。

2 直流帰線のレール近接部分が金属製地中管路と接近又は交差する場合は、次の各号のいずれかによること。

一 帰線のレール近接部分と金属製地中管路との離隔距離を、1m以上とすること。

二 帰線のレール近接部分と地中管路との間に、次のいずれかに適合する不導体の隔離物を設け、電流が地中1m以上を通過しなければ、両者間を流通することができないようにすること。

イ アスファルト及び砂からなる厚さ6cm以上の絶縁物をコンクリートその他の物質で堅ろうに保護するとともに、き裂を生じないように施設したものであること。

ロ イに規定するものと同様以上の絶縁性、耐久性及び機械的強度を有するものであること。

3 直流帰線と金属製管路とを同一の鉄橋に施設する場合は、直流帰線と橋材との間の漏えい抵抗を十分に大きくするように施設すること。

4 直流帰線のレール近接部分が金属製地中管路と1km以内に接近する場合は、次項の規定による場合を除き、次の各号により金属製地中管路に対する電食作用による障害を防止する対策を施すこと。ただし、地中管路の管理者の承諾を得た場合は、この限りでない。

一 1変電所のき電区域内において、地中管路から1km以内の距離にある帰線に対策を施すこと。ただし、帰線と地中管路が100m以内の距離に2回以上接近するときは、その接近部分の中間において離隔距離が1kmを超えることがあっても、その全部を1区間として、対策を施すこと。

二 帰線は、負極性とすること。

三 帰線用レールの継目の抵抗の和は、その区間のレールだけの抵抗の2割以下に保ち、かつ、1の継目の抵抗は、

そのレールの長さ5mの抵抗に相当する値以下であること。

四 帰線用レールは、特殊の箇所を除き、長さ30m以上にわたるよう連続して溶接すること。ただし、断面積115mm²以上、長さ60cm以上の軟銅より線を使用したボンド2個以上を溶接又はボルト締めにより取り付けることによって、レールの溶接に代えることができる。

五 帰線用レールの継目には、前号の規定により施設する場合を除き、次のいずれかに適合するボンドを溶接又はボルト締めにより二重に取り付けること。ただし、断面積190mm²以上、長さ60cm以上の軟銅より線を使用したボンドを溶接又はボルト締めにより取り付け場合は、この限りでない。

イ 軟銅線を使用する場合は直径1.4mm以下の太さの素線からなるより線を使用し、かつ、振動に対する耐久力が大きくなるような長さ及び構造を有する短小なボンド又はこれと同等以上の効力のあるものであること。

ロ 断面積60mm²以上、長さ60cm以上の軟銅より線を使用したボンド又はこれと同等以上の効力のあるものであること。

六 帰線のレール近接部分において、当該部分に通じる1年間の平均電流が通じるときに生じる電位差は、次に掲げる条件により計算した値が、その区間内のいずれの2点間においても2V以下であること。

イ 平均電流は、車両運転に要する直流側における1年間の消費電力量（単位：kWh）を8,760で除したものを基礎として計算すること。

ロ 帰線の電流は、漏えいしないものとして計算すること。

ハ レールの抵抗は、次の計算式により計算したものとすること。

$$R = 1/W$$

R は、継目の抵抗を含む単軌道1kmの抵抗（単位：Ω）

W は、レール1mの重量（単位：kg）

5 土壌との間を砂利、枕木等で厚さ30cm以上離隔して施設し、又はこれと同等以上の絶縁性を有するコンクリート道床等の上に施設する直流帰線のレール近接部分が、金属製地中管路と1km以内に接近する場合は、次の各号により金属製地中管路に対する電食作用による障害を防止するための対策を施すこと。ただし、地中管路の管理者の承諾を得た場合は、この限りでない。

一 1変電所のき電区域内において、地中管路から2km以内の距離にある1の連続した帰線に対策を施すこと。

二 前項第二号及び第三号の規定に準じること。

三 帰線用レールは、特殊の箇所を除き、長さ20m以上にわたるよう連続して溶接すること。ただし、断面積115mm²以上、長さ60cm以上の軟銅より線を使用したボンド2個以上を溶接又はボルト締めにより取り付けることによってレールの溶接に替えることができる。

四 帰線用レールの継目には、前号の規定により施設する場合を除き、前項第五号イの規定に適合するボンドを溶接又はボルト締めにより取り付けすること。ただし、独立した長さ60cm以上のボンド2個以上を堅ろうに取り付ける場合は、この限りでない。

五 帰線のレール近接部分において、当該部分に通じる1年間の平均電流が通じるときに生じる電位差は、前項第六号イからハマで示す条件により計算した値が、軌道のこう長1kmにつき2.5V以下であるとともに、その区間内のいずれの2点間においても15V以下であること。

六 帰線のレール近接部分は、次条ただし書に規定する場合を除き、大地との間の電気抵抗値が低い金属体と電氣的に接続するおそれのないように施設すること。ただし、車庫その他これに類する場所において、金属製地中管路の電食防止のため帰線を開閉する装置（き電線を同時に開閉できるものに限る。）又はこれに類する装置を施設する場合は、この限りでない。

七 第二号から第六号までの規定により施設してもなお障害を及ぼすおそれがある場合は、更に適当な防止方法を施すこと。

【排流接続】（省令第5条、第53条第2項、第54条）

第210条 直流帰線と地中管路とは、電氣的に接続しないこと。ただし、直流帰線を前条第4項又は第5項の規定により施設してもなお金属製地中管路に対して電食作用により障害を及ぼすおそれがある場合において、次の各号により施設するときは、この限りでない。

一 次に適合する強制排流器又は選択排流器のいずれかを施設すること。

イ 帰線から排流器を経て金属製地中管路に通じる電流を阻止する構造であること。

- ロ 排流器を保護するために適当な過電流遮断器を施設すること。
- ハ 排流器は、次のいずれかにより施設すること。
 - (イ) D種接地工事を施した金属製外箱その他の堅ろうな箱に収めて施設すること。
 - (ロ) 人が触れるおそれがないように施設すること。
- ニ 強制排流器用の電源装置は、次に適合するものであること。
 - (イ) 変圧器は、絶縁変圧器であること。
 - (ロ) 1次側電路には、開閉器及び過電流遮断器を各極（過電流遮断器にあつては、多線式電路の中性極を除く。）に設けること。ただし、過電流遮断器が開閉機能を有するものである場合は、過電流遮断器のみとすることができる。（関連省令第14条）
- 二 排流施設は、他の金属製地中管路及び帰線用レールに対する電食作用による障害を著しく増加するおそれがないように施設すること。
- 三 排流線を帰線に接続する位置は、帰線用レールの電位分布を著しく悪化させないとともに、電気鉄道の信号保安装置の機能に障害を及ぼさない場所であること。
- 四 排流回路は、排流線と金属製地中管路及び帰線との接続点を除き、大地から絶縁すること。
- 五 排流線は、次により施設すること。
 - イ 排流線は、架空で施設し、又は地中に埋設して施設すること。ただし、電気鉄道の専用敷地内に施設する部分に絶縁電線（屋外用ビニル絶縁電線を除く。）、キャブタイヤケーブル又はケーブルを使用し、かつ、損傷を受けるおそれがないように施設する場合は、この限りでない。
 - ロ 架空で施設する排流線は、低圧架空電線に係る第67条、第68条及び第71条から第79条までの規定並びに第204条の規定に準じるほか、次によるとともに、危険のおそれがないように施設すること。
 - (イ) 排流線は、ケーブルである場合を除き、引張強さ5.26kN以上のもの、直径3.5mm以上の銅覆鋼線又は直径4mm以上の硬銅線であること。（関連省令第6条）
 - (ロ) 排流線は、排流電流を安全に通じることができるものであること。
 - (ハ) 排流線と高圧架空電線又は架空弱電流電線等とを同一支持物に施設する場合は、それぞれ低圧架空電線に係る第80条又は第81条の規定に準じて施設すること。ただし、排流線が600Vビニル絶縁電線又はケーブルである場合は、排流線を架空弱電流電線等の下とし、又は架空弱電流電線等との離隔距離を30cm以上として施設することができる。
 - (ニ) 排流線を専用の支持物に施設する場合は、第53条、第54条及び第56条から第60条までの規定に準じて施設すること。
 - ハ 地中に埋設して施設する排流線には、次に掲げる電線であつて排流電流を安全に通じることができるものを使用するとともに、これを第120条、第124条及び第125条（第1項を除く。）の規定に準じて施設すること。
 - (イ) 600Vビニル絶縁電線
 - (ロ) 1種キャブタイヤケーブル以外のキャブタイヤケーブル
 - (ハ) 低圧ケーブルであつて、外装がクロロプレン、ビニル又はポリエチレンであるもの
 - ニ 排流線の立上り部分のうち、地表上2.5m未満の部分には、絶縁電線（屋外用ビニル絶縁電線を除く。）、キャブタイヤケーブル又はケーブルを使用し、人が触れるおそれがなく、かつ、損傷を受けるおそれがないように施設すること。

【交流電車線路の施設制限】（省令第52条）

第211条 交流式電気鉄道の電車線路は、次の各号によること。

- 一 使用電圧は、単相交流にあつては25,000V以下、三相交流にあつては低圧であること。
- 二 電気鉄道の専用敷地内に施設すること。
- 三 電車線は、架空方式により施設すること。ただし、使用電圧が低圧のものを、第173条第8項の規定に準じて施設する場合は、この限りでない。

【電圧不平衡による障害の防止】（省令第55条）

第212条 交流式電気鉄道の単相負荷による電圧不平衡率は、212-1表に規定する計算式により計算した値が、変電所の受電点において3%以下であること。

212-1表

交流式電気鉄道の変電所の変圧器の結線方式	電圧不平衡率の計算式
単相結線	$K = ZP \times 10^{-4}$
三相／二相変換結線（変形ウッドブリッジ結線、スコット結線等）	$K = Z P_A - P_B \times 10^{-4}$
V結線	$K = Z \sqrt{P_A^2 - P_A P_B + P_B^2} \times 10^{-4}$

(備考)

1. K は、百分率で表した電圧不平衡率
2. Z は、変電所の受電点における3相電源系統の10,000kVAを基準とするパーセントインピーダンス又はパーセントリアクタンス
3. P は、全き電区域における連続2時間の平均負荷（単位：kVA）
4. P_A 及び P_B は、それぞれのき電区域における連続2時間の平均負荷（単位：kVA）

【交流電車線等から弱電流電線路への通信障害の防止】（省令第42条第2項）

第213条 交流のき電線路、電車線路若しくは架空絶縁帰線又は交流電車線路相互を接続する電線路は、弱電流電線路に対して誘導作用により通信上の障害を及ぼさないように、弱電流電線路から十分に離し、帰線のレール近接部分及び大地に通じる電流を制限し、又はその他の適当な方法で施設すること。

【交流架空電車線等と他の工作物等との接近又は交差】（省令第29条）

第214条 交流の架空電車線等が建造物、道路又は索道（搬器を含み、索道用支持物を除く。以下この条において同じ。）（以下この条において「建造物等」という。）と接近する場合は、次の各号によること。

- 一 架空電車線等が建造物等の上方又は側方において水平距離で電車線路の支持物の地表上の高さに対応する距離以内に施設されるとき（次号に規定する場合を除く。）は、電車線路の支持物には鉄柱又は鉄筋コンクリート柱を使用し、かつ、その径間を60m以下として施設すること。ただし、架空電車線等の切断、電車線路の支持物の倒壊等の際に、架空電車線等が建造物等に接触するおそれがない場合は、この限りでない。（関連省令第32条第1項）
 - 二 架空電車線等が建造物等の上方又は側方において水平距離で3m未満に施設されるときは、次によること。
 - イ 架空電車線等と建造物との離隔距離は、3m以上であること。
 - ロ 架空電車線等と索道又はその支柱との離隔距離は、2m以上であること。
 - ハ 第75条第5項第三号イの規定に準じること。
 - 三 架空電車線等が索道の下方に接近して施設される場合は、架空電車線等と索道との水平距離は、索道の支柱の地表上の高さに対応する距離以上であること。ただし、架空電車線等と索道との水平距離が3m以上の場合において、次のいずれかに該当するときは、この限りでない。
 - イ 索道の支柱の倒壊等の際に、索道が架空電車線等と接触するおそれがない場合
 - ロ 架空電車線等の上方に堅ろうな防護装置を設け、その金属製部分にD種接地工事を施す場合
- 2 交流の架空電車線等が索道と交差して施設される場合は、次の各号によること。
- 一 架空電車線等と索道又はその支柱との離隔距離は、2m以上であること。
 - 二 架空電車線等の上に堅ろうな防護装置を設け、その金属製部分にD種接地工事を施すこと。
 - 三 危険のおそれがないように施設すること。
- 3 交流の架空電車線等が橋その他これに類するもの（以下この条において「橋等」という。）の下に施設される場合は、次の各号によること。
- 一 架空電車線等と橋等との離隔距離は、0.3m以上であること。ただし、架空電車線等の使用電圧が22,000V以下である場合において、技術上やむを得ないときは、離隔距離を0.25mまで減じることができる。
 - 二 橋げた等の金属製部分には、D種接地工事が施されていること。
 - 三 橋等の上から人が架空電車線等に触れるおそれがある場合は、適当な防護装置を設けるとともに、危険である旨の表示をすること。
- 4 第1項から第3項までに規定する以外の場合において、交流の架空電車線等が他の工作物（架空電線、架空弱電流

電線等、アンテナ及び直流の架空電車線を除く。)と接近又は交差する場合は、相互の離隔距離は、2m以上であること。

- 5 交流の架空電車線等と植物との離隔距離は、2m以上であること。
- 6 交流の架空電車線と並行する低圧又は高圧の架空電線において、誘導による危険電圧の発生するおそれがある場合は、これを防止するため遮へい線等の適当な施設を設けること。
- 7 交流の架空電車線と並行する橋の金属製欄干その他人が触れるおそれがある金属製のものにおいて、誘導により危険電圧が発生するおそれのある場合には、これを防止するため、当該金属製のものにはD種接地工事が施されていること。

【交流架空電車線等と架空弱電流電線等との接近又は交差】（省令第28条、第29条）

第215条 交流の架空電車線等が架空弱電流電線等（アンテナを含み、架空電線路の支持物に施設する電力保安通信線及びこれに直接接続する通信線を除く。以下この条において同じ。）と接近する場合は、架空電車線等は、架空弱電流電線等と水平距離で電車線路又は架空弱電流電線路等の支持物の地表上の高さに対応する距離以内に施設しないこと。ただし、架空電車線等と架空弱電流電線等との水平距離が3m以上であり、かつ、架空電車線等又は架空弱電流電線等の切断及びこれらの支持物の倒壊等の際に、架空電車線等が架空弱電流電線等と接触するおそれがない場合は、この限りでない。

- 2 交流の架空電車線等が、架空弱電流電線等と交差して施設される場合は、次の各号によること。（関連省令第6条）
 - 一 架空弱電流電線等は、ポリエチレン絶縁ビニル外装の通信用ケーブル又は光ファイバケーブルであること。
 - 二 架空弱電流電線等は、次に適合するちょう架用線でちょう架して施設すること。
 - イ 金属線からなるより線であって、断面積が38mm²以上及び引張強さが29.4kN以上のものであること。
 - ロ 架空電車線等と交差する部分を含む径間において接続点のないものであること。
 - 三 前号の規定におけるちょう架用線は、第67条第五号の規定に準じるほか、これを架空電車線等と交差する部分の両側の支持物に堅ろうに引き留めて施設すること。
 - 四 架空弱電流電線路等の支持物は、高圧架空電線路の支持物に係る第59条第1項第二号及び第2項から第4項まで、第60条、第62条並びに第75条第7項第二号の規定に準じて施設すること。

【交流電車線路に付随する設備の施設】（省令第9条第1項、第53条第1項）

第216条 交流電車線路の電路に施設する吸上変圧器、直列コンデンサ若しくはこれらに附属する器具若しくは電線又は交流式電気鉄道用信号回路に、電気を供給するための特別高圧用の変圧器を屋外に施設する場合は、次の各号によること。

- 一 市街地外に施設すること。
- 二 次のいずれかによること。
 - イ 地表上5m以上の高さに施設すること。
 - ロ 人が触れるおそれのないようにその周囲にさくを設け、さくの高さとさくから充電部分までの距離との和を5m以上とするとともに、危険である旨の表示をすること。
- 2 交流式電気鉄道用の架空絶縁帰線は、高圧架空電線に係る第3章の規定に準じて施設すること。ただし、架空絶縁帰線が交流の架空電車線等と同一支持物に施設される場合は第80条第3項の規定に、架空絶縁帰線が交流の架空電車線等と接近又は交差して施設される場合は第75条第5項から第7項までの規定に準じて施設することを要しない。

【鋼索鉄道の電車線等の施設】（省令第5条第1項、第20条、第25条第1項、第28条、第52条、第53条第2項、第54条）

第217条 鋼索鉄道の電車線（以下この条において「鋼索車線」という。）は、次の各号によること。

- 一 使用電圧は、300V以下であること。
- 二 架空方式により施設すること。
- 三 鋼索車線は、直径7mmの硬銅線又はこれと同等以上の強さ及び太さのものであること。（関連省令第6条）
- 四 鋼索車線のレール面上の高さは、4m以上であること。ただし、トンネル内、橋の下部その他これらに類する場所又はこれらの場所に隣接する場所に施設する場合は、3.5m以上とすることができる。

- 五 鋼索車線と大地との間の絶縁抵抗は、使用電圧に対する漏えい電流が軌道の延長1kmにつき10mAを超えないように保つこと。
 - 六 鋼索車線と架空弱電流電線とが並行する場合は、第204条の規定に準じて施設すること。
 - 七 鋼索車線又はこれと電氣的に接続するちょう架線若しくはスパン線と架空弱電流電線等とが接近又は交差する場合は、第207条の規定に準じて施設すること。
- 2 鋼索鉄道のレールであって電路として使用するもの及びこれに接続する電線は、次の各号によること。
- 一 レールに接続する電線は、レール間及びレールの外側30cm以内に施設するものを除き、大地から絶縁すること。
 - 二 レールに接続する電線であって、架空で施設するものは、直流の架空き電線に準じて施設すること。
 - 三 レール並びにレールに接続する電線であってレール間及びレールの外側30cm以内に施設するものと金属製地中管路とが接近又は交差する場合において、電食作用による障害のおそれがあるときは、第209条第5項の規定に準じて施設すること。

第7章 国際規格の取り入れ

【IEC 60364規格の適用】（省令第4条）

第218条 需要場所に施設する省令第2条第1項に規定する低圧で使用する電気設備は、第3条から第217条までの規定によらず、218-1表に掲げる日本工業規格又は国際電気標準会議規格の規定により施設することができる。ただし、一般送配電事業者及び特定送配電事業者の電気設備と直接に接続する場合は、これらの事業者の低圧の電気の供給に係る設備の接地工事の施設と整合がとれていること。

218-1表

規格番号（制定年）	規格名	備考
JIS C 60364-1（2010）	低圧電気設備－第1部：基本的原則、一般特性の評価及び用語の定義	132.4、313.2、33.2、35を除く。
JIS C 60364-4-41（2010）	低圧電気設備－第4-41部：安全保護－感電保護	
IEC 60364-4-42（2014）	低圧電気設備－第4-42部：安全保護－熱の影響に対する保護	422を除く。
JIS C 60364-4-43（2011）	低圧電気設備－第4-43部：安全保護－過電流保護	
IEC 60364-4-44（2015）	低圧電気設備－第4-44部：安全保護－妨害電圧及び電磁妨害に対する保護	443、444、445を除く。
JIS C 60364-5-51（2010）	低圧電気設備－第5-51部：電気機器の選定及び施工－一般事項	
IEC 60364-5-52（2009）	低圧電気設備－第5-52部：電気機器の選定及び施工－配線設備	526.3を除く。
IEC 60364-5-53（2015）	建築電気設備－第5-53部：電気機器の選定及び施工－断路、開閉及び制御	534を除く。
IEC 60364-5-54（2011）	低圧電気設備－第5-54部：電気機器の選定及び施工－接地設備及び保護導体	
IEC 60364-5-55（2016）	建築電気設備－第5-55部：電気機器の選定及び施工－その他の機器	
IEC 60364-6（2016）	低圧電気設備－第6部：検証	
JIS C 0364-7-701（2010）	低圧電気設備－第7-701部：特殊設備又は特殊場所に関する要求事項－バス又はシャワーのある場所	
IEC 60364-7-702（2010）	低圧電気設備－第7-702部：特殊設備又は特殊場所に関する要求事項－水泳プール及び噴水	
JIS C 0364-7-703（2008）	建築電気設備－第7-703部：特殊設備又は特殊場所に関する要求事項－サウナヒータのある部屋及び小屋	
JIS C 0364-7-704（2009）	低圧電気設備－第7-704部：特殊設備又は特殊場所に関する要求事項－建設現場及び解体現場における設備	
JIS C 0364-7-705（2010）	低圧電気設備－第7-705部：特殊設備又は特殊場所に関する要求事項－農業用及び園芸用施設	
JIS C 0364-7-706（2009）	低圧電気設備－第7-706部：特殊設備又は特殊場所に関する要求事項－動きを制約された導電性場所	
IEC 60364-7-708（2007）	低圧電気設備－第7-708部：特殊設備又は特殊場所に関する要求事項－キャラバンパーク、キャンピングパーク及び類似の場所	
IEC 60364-7-709（2012）	低圧電気設備－第7-709部：特殊設備又は特殊場所に関する要求事項－マリナー及び類似の場所	
JIS C 0364-7-711（2000）	建築電気設備 第7部：特殊設備又は特殊場所に関する要求事項 第711節：展示会、ショー及びスタンド	
JIS C 0364-7-712（2008）	建築電気設備－第7-712部：特殊設備又は特殊場所に関する要求事項－太陽光発電システム	
IEC 60364-7-714（2011）	低圧電気設備－第7-714部：特殊設備又は特殊場所に関する要求事項－屋外照明設備	

IEC 60364-7-715 (2011)	低圧電気設備－第7-715部：特殊設備又は特殊場所に関する要求事項－特別低電圧照明設備	
IEC 60364-7-718 (2011)	低圧電気設備－第7-718部：特殊設備又は特殊場所に関する要求事項－公共施設及び作業場	
IEC 60364-7-722 (2015)	低圧電気設備－第7-722部：特殊設備又は特殊場所に関する要求事項－電気自動車用電源	
JIS C 0364-7-740 (2005)	建築電気設備－第7-740部：特殊設備又は特殊場所に関する要求事項－催し物会場、遊園地及び広場の建造物、娯楽装置及びブースの仮設電気設備	
IEC 60364-7-753 (2014)	低圧電気設備－第7-753部：特殊設備又は特殊場所に関する要求事項－発熱線及び埋込形暖房設備	

(備考) 表中において適用が除外されている規格については、表中の他の規格で引用されている場合においても適用が除外される。

- 2 同一の電気使用場所においては、前項の規定（以下「IEC関連規定」という。）と第3条から第217条までの規定とを混用して低圧の電気設備を施設しないこと。ただし、次の各号のいずれかに該当する場合は、この限りでない。この場合において、IEC関連規定に基づき施設する設備と第3条から第217条までの規定に基づき施設する設備を同一の場所に施設するときは、表示等によりこれらの設備を識別できるものとする。
- 一 変圧器(IEC関連規定に基づき施設する設備と第3条から第217条までの規定に基づき施設する設備が異なる変圧器に接続されている場合はそれぞれの変圧器)が非接地式高圧電路に接続されている場合において、当該変圧器の低圧回路に施す接地抵抗値が 2Ω 以下であるとき
 - 二 第18条第1項の規定により、IEC関連規定に基づき施設する設備及び第3条から第217条までの規定に基づき施設する設備の接地工事を施すとき
- 3 配線用遮断器又は漏電遮断器であって、次に適合するものは、218-1表に掲げる規格の規定にかかわらず、使用することができる。
- 一 電気用品安全法の適用を受けるものにあつては、電気用品の技術上の基準を定める省令の解釈別表第四及び別表第十の規定、並びに次に掲げるいずれかの規格に適合するものであること。
 - イ 日本工業規格 JIS C 8201-2-1 (2011) 「低圧開閉装置及び制御装置－第2-1部：回路遮断器（配線用遮断器及びその他の遮断器）」の「附属書1」
 - ロ 日本工業規格 JIS C 8201-2-2 (2011) 「低圧開閉装置及び制御装置－第2-2部：漏電遮断器」の「附属書1」
 - ハ 日本工業規格 JIS C 8211 (2004) 「住宅及び類似設備用配線用遮断器」の「附属書1」
 - ニ 日本工業規格 JIS C 8221 (2004) 「住宅及び類似設備用漏電遮断器－過電流保護装置なし (RCCBs)」の「附属書1」
 - ホ 日本工業規格 JIS C 8222 (2004) 「住宅及び類似設備用漏電遮断器－過電流保護装置付き (RCBOs)」の「附属書1」
 - 二 電気用品安全法の適用を受けるもの以外のものにあつては、前号イからホまでのいずれかに適合するものであること。

【IEC 61936-1規格の適用】（省令第4条）

第219条 省令第2条第1項に規定する高圧又は特別高圧で使用する電気設備（電線路を除く。）は、第3条から第217条の規定によらず、国際電気標準会議規格 IEC 61936-1 (2014) Power installations exceeding 1kV a. c. - Part 1: Common rules（以下この条において「IEC 61936-1規格」という。）のうち、219-1表の左欄に掲げる箇条の規定により施設することができる。ただし、同表の左欄に掲げる箇条に規定のない事項、又は同表の左欄に掲げる箇条の規定が具体的でない場合において同表の右欄に示す解釈の箇条に規定する事項については、対応する第3条から第217条までの規定により施設すること。

IEC 61936-1規格の箇条	対応する解釈の箇条
1 Scope	—
3 Terms and definitions	—
4 Fundamental requirements	
4.1 General	—
4.2 Electrical requirements	
4.2.1 Method of neutral earthing	—
4.2.2 Voltage classification	第15条、第16条
4.2.3 Current in normal operation	—
4.2.4 Short-circuit current	—
4.2.5 Rated frequency	—
4.2.6 Corona (※1)	第51条
4.2.7 Electric and magnetic fields (※2)	第31条、第39条、第50条
4.2.8 Overvoltages	第37条
4.2.9 Harmonics	—
4.3 Mechanical requirements (※3)	第46条第2項、第58条
4.4 Climatic and environmental conditions	
4.4.1 General	第58条、第141条、第176条
4.4.2 Normal conditions (※3、※4)	
4.4.3 Special conditions	—
4.5 Special requirements	
4.5.1 Effects of small animals and micro-organisms	—
4.5.2 Noise level (※5)	
5 Insulation	
5.1 General	
5.2 Selection of installation level	
5.3 Verification of withstand values	—
5.4 Minimum clearance of live parts (※6)	
5.5 Minimum clearance between parts under special conditions	
5.6 Tested connection zones	
6 Equipment	
6.1 General requirements	—
6.2 Specific requirements	
6.2.1 Switching devices	第23条
6.2.2 Power transformers and reactors	—
6.2.3 Prefabricated type-tested switchgears	第40条第1項
6.2.4 Instrument transformers	—
6.2.5 Surge arresters	—
6.2.6 Capacitors	—
6.2.8 Insulators	—
6.2.9 Insulated cables	第9条、第10条、第11条、第120条、第121条、第123条、第124条、第125条、第132条第2項、第168条第1項、第2項、第169条第1項、第2項、第171条第3項、第4項
6.2.10 Conductors and accessories	—
6.2.11 Rotating electrical machines	第21条、第22条、第42条、第43条、第153条、

	第176条
6.2.12 Generating units	第41条、第42条、第47条
6.2.13 Generating units main connections	—
6.2.14 Static converters	第21条、第22条
6.2.15 Fuses	第21条、第22条、第23条
6.2.16 Electrical and mechanical interlocking	—
7 Installations	
7.1 General requirements	—
7.1.1 Circuit arrangement	第36条第3項、第4項、第5項
7.1.2 Documentation	—
7.1.3 Transport routes (①を除く。)	—
7.1.4 Aisles and access areas	—
7.1.5 Lighting	—
7.1.7 Labelling	—
7.2 Outdoor installations of open design	
7.2.1 Protection barrier clearance	
7.2.2 Protective obstacle clearance	—
7.2.4 Minimum height over access area	
7.2.6 External fences or walls and access doors	
7.3 Indoor installations of open design	—
7.4 Installation of prefabricated type-tested switchgear	
7.4.1 General	
7.4.2 Additional requirements for gas-insulated metal-enclosed switchgear (7.4.2.2を除く。)	—
8 Safety measures	—
8.1 General	—
8.2 Protection against direct contact	
8.2.1 Measures for protection against direct contact	—
8.2.2 Protection requirements (※7、※8)	
8.3 Means to protect persons in case of indirect contact	—
8.4 Means to protect persons working on electrical installations (8.4.6を除く。)	—
8.5 Protection from danger resulting from arc fault	—
8.7 Protection against fire	
8.7.3 Cables	第120条第3項、第125条、第168条第2項、第175条、第176条、第177条
8.8 Protection against leakage of insulating liquid and SF ₆	—
8.9 Identification and marking (8.9.5を除く。)	—
9 Protection, control and auxiliary systems	
9.1 Monitoring and control systems (※3)	第34条第1項、第35条、第36条、第42条、第43条、第44条、第45条、第47条、第48条
9.2 DC and AC supply circuits	—
9.3 Compressed air systems	第23条、第40条
9.4 SF ₆ gas handling plants	—
9.5 Hydrogen handling plants	第41条
9.6 Basic rules for electromagnetic compatibility of control	—

systems	
10 Earthing systems	
10.1 General	—
10.2 Fundamental requirements	第17条（接地抵抗値に係る部分を除く。）、 第18条第2項
10.3 Design of earthing systems	第19条
10.4 Construction of earthing systems	—
10.5 Measurements	—

※1：架空電線路からの電波障害の防止については、第51条の規定によること。

※2：電界については、省令第27条の規定によること。

※3：地震による振動を考慮すること。

※4：風速に対する条件は、省令第32条及び省令第51条の規定によること。

※5：省令第19条第11項の規定によること。

※6：気中最小離隔距離の値は、電気学会電気規格調査会標準規格 JEC-2200-1995「変圧器」の「表Ⅲ-5 気中絶縁距離 (H_0) および絶縁距離設定のための寸法 (H_1)」に規定される気中絶縁距離の最小値によること。

※7：上部離隔距離については、第21条又は第22条第1項の規定によること。

※8：7.2.5の参照に係る部分を除く。

2 同一の閉鎖電気運転区域（高圧又は特別高圧の機械器具を施設する、取扱者以外の者が立ち入らないように措置した部屋又はさく等により囲まれた場所をいう。）においては、前項ただし書の規定による場合を除き、IEC 61936-1規格の規定と第3条から第217条までの規定とを混用して施設しないこと。

3 第1項の規定により施設する高圧又は特別高圧の電気設備に低圧の電気設備を接続する場合は、事故時に発生する過電圧により、低圧の電気設備において危険のおそれがないよう施設すること。

第8章 分散型電源の系統連系設備

【分散型電源の系統連系設備に係る用語の定義】（省令第1条）

第220条 この解釈において用いる分散型電源の系統連系設備に係る用語であつて、次の各号に掲げるものの定義は、当該各号による。

- 一 発電設備等 発電設備又は電力貯蔵装置であつて、常用電源の停電時又は電圧低下発生時にのみ使用する非常用予備電源以外のもの
- 二 分散型電源 電気事業法（昭和39年法律第170号）第38条第4項第四号に掲げる事業を営む者以外の者が設置する発電設備等であつて、一般送配電事業者が運用する電力系統に連系するもの
- 三 解列 電力系統から切り離すこと。
- 四 逆潮流 分散型電源設置者の構内から、一般送配電事業者が運用する電力系統側へ向かう有効電力の流れ
- 五 単独運転 分散型電源を連系している電力系統が事故等によって系統電源と切り離された状態において、当該分散型電源が発電を継続し、線路負荷に有効電力を供給している状態
- 六 逆充電 分散型電源を連系している電力系統が事故等によって系統電源と切り離された状態において、分散型電源のみが、連系している電力系統を加圧し、かつ、当該電力系統へ有効電力を供給していない状態
- 七 自立運転 分散型電源が、連系している電力系統から解列された状態において、当該分散型電源設置者の構内負荷にのみ電力を供給している状態
- 八 線路無電圧確認装置 電線路の電圧の有無を確認するための装置
- 九 転送遮断装置 遮断器の遮断信号を通信回線で伝送し、別の構内に設置された遮断器を動作させる装置
- 十 受動的方式の単独運転検出装置 単独運転移行時に生じる電圧位相又は周波数等の変化により、単独運転状態を検出する装置
- 十一 能動的方式の単独運転検出装置 分散型電源の有効電力出力又は無効電力出力等に平時から変動を与えておき、単独運転移行時に当該変動に起因して生じる周波数等の変化により、単独運転状態を検出する装置
- 十二 スポットネットワーク受電方式 2以上の特別高圧配電線（スポットネットワーク配電線）で受電し、各回線に設置した受電変圧器を介して2次側電路をネットワーク母線で並列接続した受電方式
- 十三 二次励磁制御巻線形誘導発電機 二次巻線の交流励磁電流を周波数制御することにより可変速運転を行う巻線形誘導発電機

【直流流出防止変圧器の施設】（省令第16条）

第221条 逆変換装置を用いて分散型電源を電力系統に連系する場合は、逆変換装置から直流が電力系統へ流出することを防止するために、受電点と逆変換装置との間に変圧器（単巻変圧器を除く。）を施設すること。ただし、次の各号に適合する場合は、この限りでない。

- 一 逆変換装置の交流出力側で直流を検出し、かつ、直流検出時に交流出力を停止する機能を有すること。
 - 二 次のいずれかに適合すること。
 - イ 逆変換装置の直流側電路が非接地であること。
 - ロ 逆変換装置に高周波変圧器を用いていること。
- 2 前項の規定により設置する変圧器は、直流流出防止専用であることを要しない。

【限流リアクトル等の施設】（省令第4条、第20条）

第222条 分散型電源の連系により、一般送配電事業者が運用する電力系統の短絡容量が、当該分散型電源設置者以外の者が設置する遮断器の遮断容量又は電線の瞬時許容電流等を上回るおそれがあるときは、分散型電源設置者において、限流リアクトルその他の短絡電流を制限する装置を施設すること。ただし、低圧の電力系統に逆変換装置を用いて分散型電源を連系する場合は、この限りでない。

【自動負荷制限の実施】（省令第18条第1項）

第223条 高圧又は特別高圧の電力系統に分散型電源を連系する場合（スポットネットワーク受電方式で連系する場合を含む。）において、分散型電源の脱落時等に連系している電線路等が過負荷になるおそれがあるときは、分

散型電源設置者において、自動的に自身の構内負荷を制限する対策を行うこと。

【再閉路時の事故防止】（省令第4条、第20条）

第224条 高圧又は特別高圧の電力系統に分散型電源を連系する場合（スポットネットワーク受電方式で連系する場合を除く。）は、再閉路時の事故防止のために、分散型電源を連系する変電所の引出口に線路無電圧確認装置を施設すること。ただし、次の各号のいずれかに該当する場合は、この限りでない。

- 一 逆潮流がない場合であって、電力系統との連系に係る保護リレー、計器用変流器、計器用変圧器、遮断器及び制御用電源配線が、相互予備となるように2系列化されているとき。ただし、次のいずれかにより簡素化を図ることができる。
 - イ 2系列の保護リレーのうちの1系列は、不足電力リレー（2相に設置するものに限る。）のみとすることができる。
 - ロ 計器用変流器は、不足電力リレーを計器用変流器の末端に配置する場合、1系列目と2系列目を兼用できる。
 - ハ 計器用変圧器は、不足電圧リレーを計器用変圧器の末端に配置する場合、1系列目と2系列目を兼用できる。
- 二 高圧の電力系統に分散型電源を連系する場合であって、次のいずれかに適合するとき
 - イ 分散型電源を連系している配電用変電所の遮断器が発する遮断信号を、電力保安通信線又は電気通信事業者の専用回線で伝送し、分散型電源を解列することのできる転送遮断装置及び能動的方式の単独運転検出装置を設置し、かつ、それぞれが別の遮断器により連系を遮断できること。
 - ロ 2方式以上の単独運転検出装置（能動的方式を1方式以上含むもの。）を設置し、かつ、それぞれが別の遮断器により連系を遮断できること。
 - ハ 能動的方式の単独運転検出装置及び整定値が分散型電源の運転中における配電線の最低負荷より小さい逆電力リレーを設置し、かつ、それぞれが別の遮断器により連系を遮断できること。
- ニ 分散型電源設置者が専用線で連系する場合であって、連系している系統の自動再閉路を実施しないとき

【一般送配電事業者との間の電話設備の施設】（省令第4条、第50条第1項）

第225条 高圧又は特別高圧の電力系統に分散型電源を連系する場合（スポットネットワーク受電方式で連系する場合を含む。）は、分散型電源設置者の技術員駐在箇所等と電力系統を運用する一般送配電事業者の営業所等との間に、次の各号のいずれかの電話設備を施設すること。

- 一 電力保安通信用電話設備
- 二 電気通信事業者の専用回線電話
- 三 次に適合する場合は、一般加入電話又は携帯電話等
 - イ 高圧又は35,000V以下の特別高圧で連系する場合（スポットネットワーク受電方式で連系する場合を含む。）であること。
 - ロ 一般加入電話又は携帯電話等は、次に適合するものであること。
 - （イ） 分散型電源設置者側の交換機を介さずに直接技術員との通話が可能な方式（交換機を介する代表番号方式ではなく、直接技術員駐在箇所へつながる単番方式）であること。
 - （ロ） 話中の場合に割り込みが可能な方式であること。
 - （ハ） 停電時においても通話可能なものであること。
 - ハ 災害時等において通信機能の障害により当該一般送配電事業者と連絡が取れない場合には、当該一般送配電事業者との連絡が取れるまでの間、分散型電源設置者において発電設備等の解列又は運転を停止すること。

【低圧連系時の施設要件】（省令第14条、第20条）

第226条 単相3線式の低圧の電力系統に分散型電源を連系する場合において、負荷の不均衡により中性線に最大電流が生じるおそれがあるときは、分散型電源を施設した構内の電路であって、負荷及び分散型電源の並列点よりも系統側に、3極に過電流引き外し素子を有する遮断器を施設すること。

2 低圧の電力系統に逆変換装置を用いずに分散型電源を連系する場合は、逆潮流を生じさせないこと。

【低圧連系時の系統連系用保護装置】（省令第14条、第15条、第20条、第44条第1項）

第227条 低圧の電力系統に分散型電源を連系する場合は、次の各号により、異常時に分散型電源を自動的に解列す

るための装置を施設すること。

一 次に掲げる異常を保護リレー等により検出し、分散型電源を自動的に解列すること。

イ 分散型電源の異常又は故障

ロ 連系している電力系統の短絡事故、地絡事故又は高低圧混触事故

ハ 分散型電源の単独運転又は逆充電

二 一般送配電事業者が運用する電力系統において再閉路が行われる場合は、当該再閉路時に、分散型電源が当該電力系統から解列されていること。

三 保護リレー等は、次によること。

イ 227-1表に規定する保護リレー等を受電点その他異常の検出が可能な場所に設置すること。

227-1表

保護リレー等		逆変換装置を用いて 連系する場合		逆変換装置を用い ずに連系する場合
		逆潮流有りの場合	逆潮流無しの場合	逆潮流無しの場合
検出する異常	種類			
発電電圧異常上昇	過電圧リレー	○※1	○※1	○※1
発電電圧異常低下	不足電圧リレー	○※1	○※1	○※1
系統側短絡事故	不足電圧リレー	○※2	○※2	○※5
	短絡方向リレー			○※6
系統側地絡事故・高低圧混触 事故（間接）	単独運転検出装置	○※3	○※4	○※7
	単独運転検出装置			
単独運転又は逆充電	逆充電検出機能を 有する装置			
	周波数上昇リレー	○		
	周波数低下リレー	○	○	○
	逆電力リレー		○	○※8
	不足電力リレー			○※9

※1：分散型電源自体の保護用に設置するリレーにより検出し、保護できる場合は省略できる。

※2：発電電圧異常低下検出用の不足電圧リレーにより検出し、保護できる場合は省略できる。

※3：受動的方式及び能動的方式のそれぞれ1方式以上を含むものであること。系統側地絡事故・高低圧混触事故（間接）については、単独運転検出用の受動的方式等により保護すること。

※4：逆潮流有りの分散型電源と逆潮流無しの分散型電源が混在する場合は、単独運転検出装置を設置すること。

逆充電検出機能を有する装置は、不足電圧検出機能及び不足電力検出機能の組み合わせ等により構成されるもの、単独運転検出装置は、受動的方式及び能動的方式のそれぞれ1方式以上を含むものであること。系統側地絡事故・高低圧混触事故（間接）については、単独運転検出用の受動的方式等により保護すること。

※5：誘導発電機を用いる場合は、設置すること。発電電圧異常低下検出用の不足電圧リレーにより検出し、保護できる場合は省略できる。

※6：同期発電機を用いる場合は、設置すること。発電電圧異常低下検出用の不足電圧リレー又は過電流リレーにより、系統側短絡事故を検出し、保護できる場合は省略できる。

※7：高速で単独運転を検出し、分散型電源を解列することのできる受動的方式のものに限る。

※8：※7に示す装置で単独運転を検出し、保護できる場合は省略できる。

※9：分散型電源の出力が、構内の負荷より常に小さく、※7に示す装置及び逆電力リレーで単独運転を検出し、保護できる場合は省略できる。この場合には、※8は省略できない。

（備考）

1. ○は、該当することを示す。

2. 逆潮流無しの場合であっても、逆潮流有りの条件で保護リレー等を設置することができる。

ロ イの規定により設置する保護リレーの設置相数は、227-2表によること。

227-2表

保護リレーの種類	保護リレーの設置相数		
	単相2線式で 受電する場合	単相3線式で 受電する場合	三相3線式で 受電する場合
周波数上昇リレー	1	1	1
周波数低下リレー			
逆電力リレー		2 (中性線と両電圧線間)	2
過電圧リレー			
不足電力リレー			
不足電圧リレー			
短絡方向リレー			
逆充電検出機能 を有する装置			
	不足電力リレー	3	

※：連系している系統と協調がとれる場合は、2相とすることができる。

四 分散型電源の解列は、次によること。

イ 次のいずれかで解列すること。

(イ) 受電用遮断器

(ロ) 分散型電源の出力端に設置する遮断器又はこれと同等の機能を有する装置

(ハ) 分散型電源の連絡用遮断器

ロ 前号ロの規定により複数の相に保護リレーを設置する場合は、いずれかの相で異常を検出した場合に解列すること。

ハ 解列用遮断装置は、系統の停電中及び復電後、確実に復電したとみなされるまでの間は、投入を阻止し、分散型電源が系統へ連系できないものであること。

ニ 逆変換装置を用いて連系する場合は、次のいずれかによること。ただし、受動的方式の単独運転検出装置動作時は、不要動作防止のため逆変換装置のゲートブロックのみとすることができる。

(イ) 2箇所を機械的開閉箇所を開放すること。

(ロ) 1箇所を機械的開閉箇所を開放し、かつ、逆変換装置のゲートブロックを行うこと。

ホ 逆変換装置を用いずに連系する場合は、2箇所を機械的開閉箇所を開放すること。

2 一般用電気工作物において自立運転を行う場合は、2箇所を機械的開閉箇所を開放することにより、分散型電源を解列した状態で行うとともに、連系復帰時の非同期投入を防止する装置を施設すること。ただし、逆変換装置を用いて連系する場合において、次の各号の全てを防止する装置を施設する場合は、機械的開閉箇所を1箇所とすることができる。

一 系統停止時の誤投入

二 機械的開閉箇所故障時の自立運転移行

【高圧連系時の施設要件】（省令第18条第1項、第20条）

第228条 高圧の電力系統に分散型電源を連系する場合は、分散型電源を連系する配電用変電所の配電用変圧器において、逆向きの潮流を生じさせないこと。ただし、当該配電用変電所に保護装置を施設する等の方法により分散型電源と電力系統との協調をとることができる場合は、この限りではない。

【高圧連系時の系統連系用保護装置】（省令第14条、第15条、第20条、第44条第1項）

第229条 高圧の電力系統に分散型電源を連系する場合は、次の各号により、異常時に分散型電源を自動的に解列するための装置を施設すること。

一 次に掲げる異常を保護リレー等により検出し、分散型電源を自動的に解列すること。

イ 分散型電源の異常又は故障

ロ 連系している電力系統の短絡事故又は地絡事故

ハ 分散型電源の単独運転

二 一般送配電事業者が運用する電力系統において再閉路が行われる場合は、当該再閉路時に、分散型電源が当該電力系統から解列されていること。

三 保護リレー等は、次によること。

イ 229-1表に規定する保護リレー等を受電点その他故障の検出が可能な場所に設置すること。

229-1表

保護リレー等		逆変換装置を用いて 連系する場合		逆変換装置を用いずに 連系する場合	
検出する異常	種類	逆潮流有り の場合	逆潮流無し の場合	逆潮流有り の場合	逆潮流無し の場合
発電電圧異常上昇	過電圧リレー	○※1	○※1	○※1	○※1
発電電圧異常低下	不足電圧リレー	○※1	○※1	○※1	○※1
系統側短絡事故	不足電圧リレー	○※2	○※2	○※9	○※9
	短絡方向リレー			○※10	○※10
系統側地絡事故	地絡過電圧リレー	○※3	○※3	○※11	○※11
単独運転	周波数上昇リレー	○※4		○※4	
	周波数低下リレー	○	○※7	○	○※7
	逆電力リレー		○※8		○
	転送遮断装置又は 単独運転検出装置	○ ※5※6		○※5※6※12	

※1：分散型電源自体の保護用に設置するリレーにより検出し、保護できる場合は省略できる。

※2：発電電圧異常低下検出用の不足電圧リレーにより検出し、保護できる場合は省略できる。

※3：構内低圧線に連系する場合であって、分散型電源の出力が受電電力に比べて極めて小さく、単独運転検出装置等により高速に単独運転を検出し、分散型電源を停止又は解列する場合又は地絡方向継電装置付き高圧交流負荷開閉器から、零相電圧を地絡過電圧リレーに取り込む場合は、省略できる。

※4：専用線と連系する場合は、省略できる。

※5：転送遮断装置は、分散型電源を連系している配電線の配電用変電所の遮断器の遮断信号を、電力保安通信線又は電気通信事業者の専用回線で伝送し、分散型電源を解列することのできるものであること。

※6：単独運転検出装置は、能動的方式を1方式以上含むものであって、次の全てを満たすものであること。

- (1) 系統のインピーダンスや負荷の状態等を考慮し、必要な時間内に確実に検出することができること。
- (2) 頻繁な不要解列を生じさせない検出感度であること。
- (3) 能動信号は、系統への影響が実態上問題とならないものであること。

※7：専用線による連系であって、逆電力リレーにより単独運転を高速に検出し、保護できる場合は省略できる。

※8：構内低圧線に連系する場合であって、分散型電源の出力が受電電力に比べて極めて小さく、受動的方式及び能動的方式のそれぞれ1方式以上を含む単独運転検出装置等により高速に単独運転を検出し、分散型電源を停止又は解列する場合は省略できる。

※9：誘導発電機を用いる場合は、設置すること。発電電圧異常低下検出用の不足電圧リレーにより検出し、保護できる場合は省略できる。

※10：同期発電機を用いる場合は、設置すること。

※11：発電機引出口に設置する地絡過電圧リレーにより、系統側地絡事故が検知できる場合又は地絡方向継電装置付き高圧交流負荷開閉器から、零相電圧を地絡過電圧リレーに取り込む場合は、省略できる。

※12：誘導発電機（二次励磁制御巻線形誘導発電機を除く。）を用いる、風力発電設備その他出力変動の大きい分散型電源において、周波数上昇リレー及び周波数低下リレーにより単独運転を高速かつ確実に検出し、保護できる場合は省略できる。

(備考)

1. ○は、該当することを示す。
2. 逆潮流無しの場合であっても、逆潮流有りの条件で保護リレー等を設置することができる。

ロ イの規定により設置する保護リレーの設置相数は、229-2表によること。

229-2表

保護リレーの種類	保護リレーの設置相数
地絡過電圧リレー	1 (零相回路)
過電圧リレー	1
周波数低下リレー	
周波数上昇リレー	
逆電力リレー	
短絡方向リレー	3 ※1
不足電圧リレー	3 ※2

※1：連系している系統と協調がとれる場合は、2相とすることができる。

※2：同期発電機を用いる場合であって、短絡方向リレーと協調がとれる場合は、1相とすることができる。

四 分散型電源の解列は、次によること。

イ 次のいずれかで解列すること。

(イ) 受電用遮断器

(ロ) 分散型電源の出力端に設置する遮断器又はこれと同等の機能を有する装置

(ハ) 分散型電源の連絡用遮断器

(ニ) 母線連絡用遮断器

ロ 前号ロの規定により複数の相に保護リレーを設置する場合は、いずれかの相で異常を検出した場合に解列すること。

【特別高圧連系時の施設要件】（省令第18条第1項、第42条）

第230条 特別高圧の電力系統に分散型電源を連系する場合（スポットネットワーク受電方式で連系する場合を除く。）は、次の各号によること。

一 一般送配電事業者が運用する電線路等の事故時等に、他の電線路等が過負荷になるおそれがあるときは、系統の変電所の電線路引出口等に過負荷検出装置を施設し、電線路等が過負荷になったときは、同装置からの情報に基づき、分散型電源の設置者において、分散型電源の出力を適切に抑制すること。

二 系統安定化又は潮流制御等の理由により運転制御が必要な場合は、必要な運転制御装置を分散型電源に施設すること。

三 単独運転時において電線路の地絡事故により異常電圧が発生するおそれがあるときは、分散型電源の設置者において、変圧器の中性点に第19条第2項各号の規定に準じて接地工事を施すこと。（関連省令第10条、第11条）

四 前号に規定する中性点接地工事を施すことにより、一般送配電事業者が運用する電力系統内において電磁誘導障害防止対策や地中ケーブルの防護対策の強化等が必要となった場合は、適切な対策を施すこと。

【特別高圧連系時の系統連系用保護装置】（省令第14条、第15条、第20条、第44条第1項）

第231条 特別高圧の電力系統に分散型電源を連系する場合（スポットネットワーク受電方式で連系する場合を除く。）は、次の各号により、異常時に分散型電源を自動的に解列するための装置を施設すること。

一 次に掲げる異常を保護リレー等により検出し、分散型電源を自動的に解列すること。

イ 分散型電源の異常又は故障

ロ 連系している電力系統の短絡事故又は地絡事故。ただし、電力系統側の再閉路の方式等により、分散型電源を解列する必要がない場合を除く。

二 一般送配電事業者が運用する電力系統において再閉路が行われる場合は、当該再閉路時に、分散型電源が当

該電力系統から解列されていること。

三 保護リレー等は、次によること。

イ 231-1表に規定する保護リレーを受電点その他故障の検出が可能な場所に設置すること。

231-1表

保護リレー		逆変換装置を用いて連系する場合	逆変換装置を用いずに連系する場合
検出する異常	種類		
発電電圧異常上昇	過電圧リレー	○※1	○※1
発電電圧異常低下	不足電圧リレー	○※1	○※1
系統側短絡事故	不足電圧リレー	○※2	○※5
	短絡方向リレー		○※6
系統側地絡事故	電流差動リレー	○※3	○※3
	地絡過電圧リレー	○※4	○※4

※1：分散型電源自体の保護用に設置するリレーにより検出し、保護できる場合は省略できる。

※2：発電電圧異常低下検出用の不足電圧リレーにより検出し、保護できる場合は省略できる。

※3：連系する系統が、中性点直接接地方式の場合、設置する。

※4：連系する系統が、中性点直接接地方式以外の場合、設置する。地絡過電圧リレーが有効に機能しない場合は、地絡方向リレー、電流差動リレー又は回線選択リレーを設置すること。ただし、次のいずれかを満たす場合は、地絡過電圧リレーを設置しないことができる。

(1) 電流差動リレーが設置されている場合

(2) 発電機引出口にある地絡過電圧リレーにより、系統側地絡事故が検知できる場合

(3) 分散型電源の出力が構内の負荷より小さく、周波数低下リレーにより高速に単独運転を検出し、分散型電源を解列することができる場合

(4) 逆電力リレー、不足電力リレー又は受動的方式の単独運転検出装置により、高速に単独運転を検出し、分散型電源を解列することができる場合

※5：誘導発電機を用いる場合、設置する。発電電圧異常低下検出用の不足電圧リレーにより検出し、保護できる場合は省略できる。

※6：同期発電機を用いる場合、設置する。電流差動リレーが設置されている場合は、省略できる。短絡方向リレーが有効に機能しない場合は、短絡方向距離リレー、電流差動リレー又は回線選択リレーを設置すること。

(備考) ○は、該当することを示す。

ロ イの規定により設置する保護リレーの設置相数は、231-2表によること。

231-2表

保護リレーの種類	保護リレーの設置相数
地絡過電圧リレー	1 (零相回路)
地絡方向リレー	
地絡検出用電流差動リレー	
地絡検出用回線選択リレー	
過電圧リレー	1
周波数低下リレー	
逆電力リレー	
不足電力リレー	2
短絡方向リレー	3
不足電圧リレー	
短絡検出・地絡検出兼用電流差動リレー	
短絡検出用電流差動リレー	
短絡方向距離リレー	
短絡検出用回線選択リレー	

四 分散型電源の解列は、次によること。

イ 次のいずれかで解列すること。

(イ) 受電用遮断器

(ロ) 分散型電源の出力端に設置する遮断器又はこれと同等の機能を有する装置

(ハ) 分散型電源の連絡用遮断器

(ニ) 母線連絡用遮断器

ロ 前号ロの規定により、複数の相に保護リレーを設置する場合は、いずれかの相で異常を検出した場合に解列すること。

2 スポットネットワーク受電方式で受電する者が分散型電源を連系する場合は、次の各号により、異常時に分散型電源を自動的に解列するための装置を施設すること。

一 次に掲げる異常を保護リレー等により検出し、分散型電源を自動的に解列すること。

イ 分散型電源の異常又は故障

ロ スポットネットワーク配電線の全回線の電源が喪失した場合における分散型電源の単独運転

二 231-3表に規定する保護リレーを、ネットワーク母線又はネットワーク変圧器の2次側で故障の検出が可能な場所に設置すること。

231-3表

検出する異常	保護リレーの種類	保護リレーの設置相数
発電電圧異常上昇	過電圧リレー※1	1
発電電圧異常低下	不足電圧リレー※1	
単独運転	不足電圧リレー	3
	周波数低下リレー	
	逆電力リレー※2	

※1：分散型電源自体の保護用に設置するリレーにより検出し、保護できる場合は省略できる。

※2：逆電力リレー機能を有するネットワークリレーを設置する場合は、省略できる。

三 分散型電源の解列は、次によること。

イ 次のいずれかで解列すること。

(イ) 分散型電源の出力端に設置する遮断器又はこれと同等の機能を有する装置

(ロ) 母線連絡用遮断器

(ハ) プロテクタ遮断器

ロ 前号の規定により、複数の相に保護リレーを設置する場合は、いずれかの相で異常を検出した場合に解列すること。

ハ 逆電力リレー（ネットワークリレーの逆電力リレー機能で代用する場合を含む。）で、全回線において逆電力を検出した場合は、時限をもって分散型電源を解列すること。

ニ 分散型電源を連系する電力系統において事故が発生した場合は、系統側変電所の遮断器開放後に、逆潮流を逆電力リレー（ネットワークリレーの逆電力リレー機能で代用する場合を含む。）で検出することにより事故回線のプロテクタ遮断器を開放し、健全回線との連系は原則として保持して、分散型電源は解列しないこと。

【高圧連系及び特別高圧連系における例外】（省令第4条）

第232条 高圧の電力系統に分散型電源を連系する場合において、分散型電源の出力が受電電力に比べて極めて小さいときは、高圧の電力系統に連系する場合に係る第222条、第223条、第224条、第225条、第228条及び第229条の規定によらず、低圧の電力系統に連系する場合に係る第222条、第226条第2項及び第227条の規定に準じることができる。

2 特別高圧の電力系統に分散型電源を連系する場合（スポットネットワーク受電方式で連系する場合を除く。）において、分散型電源の出力が受電電力に比べて極めて小さいときは、次の各号のいずれかによることができる。

- 一 特別高圧の電力系統に連系する場合に係る第222条、第223条、第224条、第225条、第230条及び第231条の規定によらず、低圧の電力系統に連系する場合に係る第222条、第226条第2項及び第227条の規定に準じること。
 - 二 特別高圧の電力系統に連系する場合に係る第224条、第230条及び第231条の規定によらず、高圧の電力系統に連系する場合に係る第224条及び第229条の規定に準じること。
- 3 35,000V以下の配電線扱いの特別高圧の電力系統に分散型電源を連系する場合（スポットネットワーク受電方式で連系する場合を除く。）は、特別高圧の電力系統に連系する場合に係る第224条、第230条及び第231条の規定によらず、高圧の電力系統に連系する場合に係る第224条及び第229条の規定に準じることができる。

別表第1 銅線（第3条、第4条、第5条、第6条、第8条、第9条、第10条、第65条、第127条、第137条、第181条、第188条、第190条及び第195条関係）

銅線の種類	導体の直径 (mm)	引張強さ (N/mm ²)	伸び (%)	導電率 (%)
硬銅線	0.40以上 1.8 以下	(462-10.8 <i>d</i>) 以上	—	96.0以上
	1.8 を超え 12.0 以下		—	97.0以上
軟銅線	0.10以上 0.28以下	196以上 (462-10.8 <i>d</i>) 未満	15.0以上	98.0以上
	0.28を超え 0.29以下		20.0以上	98.0以上
	0.29を超え 0.45以下		20.0以上	99.3以上
	0.45を超え 0.70以下		20.0以上	100 以上
	0.70を超え 1.6 以下		25.0以上	100 以上
	1.6 を超え 7.0 以下		30.0以上	100 以上
	7.0 を超え 16.0 以下	35.0以上	100 以上	

(備考) *d* は、導体の直径 (単位 : mm)

別表第2 アルミ線（第4条、第5条、第6条、第9条、第10条、第65条及び第188条関係）

アルミ線の種類	導体の直径 (mm)	引張強さ (N/mm ²)	伸び (%)
硬アルミ線 (導電率が61.0%以上のもの)	1.2以上 1.3以下	159以上	1.2以上
	1.3を超え 1.5以下	186以上	1.2以上
	1.5を超え 1.7以下	186以上	1.3以上
	1.7を超え 2.1以下	182以上	1.4以上
	2.1を超え 2.4以下	176以上	1.5以上
	2.4を超え 2.7以下	169以上	1.5以上
	2.7を超え 3.0以下	166以上	1.6以上
	3.0を超え 3.5以下	162以上	1.7以上
	3.5を超え 3.8以下	162以上	1.8以上
	3.8を超え 4.1以下	159以上	1.9以上
	4.1を超え 5.2以下	159以上	2.0以上
半硬アルミ線 (導電率が61.0%以上のもの)	1.2以上 1.3以下	98以上 159未満	1.2以上
	1.3を超え 1.5以下	98以上 186未満	1.2以上
	1.5を超え 1.7以下	98以上 186未満	1.3以上
	1.7を超え 2.1以下	98以上 183未満	1.4以上
	2.1を超え 2.4以下	98以上 176未満	1.5以上
	2.4を超え 2.7以下	98以上 169未満	1.5以上
	2.7を超え 3.0以下	98以上 166未満	1.6以上
	3.0を超え 3.5以下	98以上 162未満	1.7以上
	3.5を超え 3.8以下	98以上 162未満	1.8以上
	3.8を超え 4.1以下	98以上 159未満	1.9以上
	4.1を超え 5.2以下	98以上 159未満	2.0以上
軟アルミ線 (導電率が61.0%以上のもの)	2.0以上 5.2以下	59以上 98未満	10.0以上
	5.2を超え 7.0以下	59以上 98未満	20.0以上
イ号アルミ合金線 (導電率が52.0%以上のもの)	1.5以上 6.6以下	309以上	—
高力アルミ合金線 (導電率が53.0%以上のもの)	1.5以上 1.7以下	262以上	—
	1.7を超え 1.9以下	259以上	—
	1.9を超え 2.1以下	255以上	—

アルミ線の種類	導体の直径 (mm)	引張強さ (N/mm ²)	伸び (%)
	2.1を超え 2.4以下	252以上	—
	2.4を超え 2.7以下	248以上	—
	2.7を超え 3.0以下	245以上	—
	3.0を超え 3.8以下	241以上	—
	3.8を超え 4.1以下	238以上	—
	4.1を超え 5.2以下	225以上	—
	5.2を超え 6.6以下	218以上	—
耐熱アルミ合金線 (導電率が57.0%以上のもの)	1.2以上 1.3以下	159以上	—
	1.3を超え 1.7以下	186以上	—
	1.7を超え 2.1以下	183以上	—
	2.1を超え 2.4以下	176以上	—
	2.4を超え 2.7以下	169以上	—
	2.7を超え 3.0以下	166以上	—
	3.0を超え 3.8以下	162以上	—
	3.8を超え 5.2以下	159以上	—
	5.2を超え 6.6以下	155以上	—
高力耐熱アルミ合金線 (導電率が53.0%以上のもの)	1.5以上 1.7以下	262以上	—
	1.7を超え 1.9以下	259以上	—
	1.9を超え 2.1以下	255以上	—
	2.1を超え 2.4以下	252以上	—
	2.4を超え 2.7以下	248以上	—
	2.7を超え 3.0以下	245以上	—
	3.0を超え 3.8以下	241以上	—
	3.8を超え 4.1以下	238以上	—
	4.1を超え 5.2以下	225以上	—
	5.2を超え 6.6以下	218以上	—

別表第3 鋼線及びインバー線 (第4条、第5条、第6条、第9条)

鋼線及びインバー線の種類		導体の直径 (mm)	引張強さ (N/mm ²)
超強力アルミ覆鋼線		5.0以下	1,570以上
特別強力アルミ覆鋼線	導電率が20.0%以上23.0%未満のもの	5.0以下	1,320以上
	導電率が23.0%以上のもの	5.0以下	1,270以上
強力アルミ覆鋼線	導電率が22.0%以上27.0%未満のもの	5.0以下	1,230以上
	導電率が27.0%以上のもの	5.0以下	1,080以上
普通アルミ覆鋼線	導電率が30.0%以上35.0%未満のもの	5.0以下	883以上
	導電率が25.0%以上43.0%未満のもの	5.0以下	686以上
	導電率が43.0%以上のもの	5.0以下	392以上
アルミめっき鋼線		2.3以下	1,270以上
		2.3を超え 2.9以下	1,240以上
		2.9を超え 3.5以下	1,210以上
		3.5を超え 3.7以下	1,170以上
		3.7を超え 5.0以下	1,140以上
亜鉛めっき鋼線		2.9以下	1,320以上
		2.9を超え 3.9以下	1,270以上
		3.9を超え 5.0以下	1,230以上

アルミ覆インバー線	3.0以下	1,030以上
	3.0を超え 3.8以下	981以上
	3.8を超え 5.0以下	932以上
亜鉛めっきインバー線	3.9以下	1,080以上
	3.9を超え 5.0以下	1,030以上

(備考) より線において素線が圧縮されたものである場合における導体の直径は、圧縮後の素線の断面積と等しい面積の円の直径とする。

別表第4 低圧絶縁電線、多心型電線及び低圧ケーブルの絶縁体の厚さ (第5条、第6条及び第9条関係)

導体		絶縁体の厚さ (mm)				
成形単線及びより線 (公称断面積 mm ²)	単線 (直径 mm)	ビニル混合物 の場合	ポリエチレン 混合物又はエ チレンプロピ レンゴム混合 物の場合	ふっ素樹脂混 合物の場合	天然ゴム混合物、ス チレンブタジエン ゴム混合物、ブチル ゴム混合物又はけ い素ゴム混合物の 場合	
0.75以上 3.5以下	0.8以上 2.0以下	0.8	0.8	0.4	1.1	
3.5を超え 5.5以下	2.0を超え2.6以下	1.0	1.0	0.5	1.1	
5.5を超え 8以下	2.6を超え3.2以下	1.2	1.0	0.6	1.1	
8を超え 14以下	3.2を超え4.0以下	1.4	1.0	0.7	1.1	
14を超え 30以下	4.0を超え5.0以下	1.6	1.2	0.8	1.4	
30を超え 38以下	—	1.8	1.2	0.9	1.4	
38を超え 60以下	—	1.8	1.5	0.9	1.8	
60を超え 80以下	—	2.0	1.5	1.0	1.8	
80を超え 100以下	—	2.0	2.0	1.0	2.3	
100を超え 150以下	—	2.2 (1.6)	2.0	1.1	2.3	
150を超え 250以下	—	2.4 (1.7)	2.5	1.2	2.9	
250を超え 400以下	—	2.6 (1.9)	2.5	1.3	2.9	
400を超え 500以下	—	2.8	3.0	1.4	3.5	
500を超え 725以下	—	3.0	3.0	1.5	3.5	
725を超え1,000以下	—	3.2	3.5	1.6	4.0	
1,000を超え1,400以下	—	3.5	3.5	1.8	4.5	
1,400を超え2,000以下	—	4.0	4.0	2.0	5.0	
2,000超過	—	4.5	4.5	2.3	5.5	

(備考) かつこ内の数値は、屋外用ビニル絶縁電線に適用する。

別表第5 高圧絶縁電線及び高圧ケーブルの絶縁体の厚さ (第5条、第10条、第65条及び第188条関係)

使用電圧 の区分 (V)	導体		絶縁体の厚さ (mm)		
	成形単線及びより線 (公称断面積 mm ²)	単線 (直径 mm)	ポリエチレン混合物又 はエチレンプロピレン ゴム混合物の場合	天然ゴム混合 物の場合	ブチルゴム混合 物の場合
3,500以下	8以上 38以下	2.0以上3.2以下	2.5 (2.0)	3.0	3.0
	38を超え 150以下	—	3.0 (2.5)	3.5	3.0
	150を超え 325以下	—	3.5 (3.0)	4.0	4.0
	325を超え 500以下	—	4.0 (3.0)	4.5	4.0
	500を超え 600以下	—	4.0	5.0	5.0

	600を超え1,600以下	—	4.5	5.0	5.0
	1,600を超え2,000以下	—	5.5	6.0	6.0
	2,000超過	—	6.0	7.0	7.0
3,500超過	8以上 38以下	5.0	4.0 (2.0)	—	5.0 (4.0)
	38を超え 150以下	—	4.0 (2.5)	—	5.0
	150を超え 500以下	—	4.5 (3.0)	—	5.0
	500を超え1,600以下	—	5.0	—	6.0
	1,600を超え2,000以下	—	6.0	—	7.0
	2,000超過	—	7.0	—	8.0

(備考)

1. ポリエチレン混合物又はエチレンプロピレンゴム混合物の場合の欄のかつこ内の数値は、高圧絶縁電線に適用する。
2. ブチルゴム混合物の場合の欄のかつこ内の数値は、飛行場標識灯用高圧ケーブルに適用する。

別表第6 絶縁体の絶縁抵抗 (第5条、第6条、第8条、第9条及び第10条関係)

使用電圧の区分	体積固有抵抗 ($\Omega\text{-cm}$)	絶縁抵抗 ($M\Omega\text{-km}$)
低圧	5×10^{13}	$R = 3.665 \times 10^{-12} \rho \log_{10} \frac{D}{d}$
高圧	1×10^{14}	
特別高圧		

(備考)

1. R は、 20°C における絶縁抵抗
2. ρ は、 20°C における体積固有抵抗 (単位: $\Omega\text{-cm}$)
3. D は、絶縁体外径 (単位: mm)
4. d は、絶縁体内径 (単位: mm)
5. $\frac{D}{d} \geq 1.8$ のときは、 $\frac{D}{d} = 1.8$ として計算する。

別表第7 絶縁体を使用する材料の絶縁抵抗 (第5条、第6条、第8条、第9条、第10条、第65条、第127条、第188条及び第195条関係)

絶縁体を使用する材料の種類		体積固有抵抗 ($\Omega\text{-cm}$)	絶縁抵抗 ($M\Omega\text{-km}$)
ビニル混合物		5×10^{13}	$R = 3.665 \times 10^{-12} \rho \log_{10} \frac{D}{d}$
ポリエチレン混合物	表皮電流加熱用発熱線	1×10^{14}	
	その他のもの	2.5×10^{15}	
ふっ素樹脂混合物		2.5×10^{15}	
天然ゴム混合物		1×10^{15}	
ブチルゴム混合物		5×10^{14} (1×10^{14})	
エチレンプロピレンゴム混合物		5×10^{14} (1×10^{14})	
スチレンブタジエンゴム混合物又はけい素ゴム混合物		1×10^{14}	
無機絶縁物		1.5×10^{15}	

(備考)

1. かつこ内の数値は、高圧絶縁電線及び引下げ用高圧絶縁電線に適用する。
2. R は、 20°C における絶縁抵抗
3. ρ は、 20°C における体積固有抵抗 (単位: $\Omega\text{-cm}$)
4. D は、絶縁体の外径 (単位: mm)

5. d は、絶縁体の内径（単位：mm）

6. $\frac{D}{d} \geq 1.8$ のときは、 $\frac{D}{d} = 1.8$ として計算する。

別表第8 外装、銅管及びダクトの厚さ（第8条、第9条、第10条、第65条及び第190条関係）

電線の種類			外装、銅管又はダクトの厚さ(mm)			
高圧用のキャブタイヤケーブル	2種	クロロブレンキャブタイヤケーブル	$\frac{D}{15} + 2.2$			
		クロロスルホン化ポリエチレンキャブタイヤケーブル				
	3種	クロロブレンキャブタイヤケーブル	$\frac{D}{15} + 2.7$			
		クロロスルホン化ポリエチレンキャブタイヤケーブル				
低圧用のキャブタイヤケーブル又は溶接用ケーブル	ビニルキャブタイヤケーブル		$\frac{D}{15} + 1.3$			
	耐燃性ポリオレフィンキャブタイヤケーブル					
	2種	クロロブレンキャブタイヤケーブル				
		クロロスルホン化ポリエチレンキャブタイヤケーブル				
		耐燃性エチレンゴムキャブタイヤケーブル				
	ホルダー用の溶接用ケーブル					
	3種	クロロブレンキャブタイヤケーブル		$\frac{D}{15} + 2.2$		
		クロロスルホン化ポリエチレンキャブタイヤケーブル				
		耐燃性エチレンゴムキャブタイヤケーブル				
	4種	クロロブレンキャブタイヤケーブル		$\frac{D}{15} + 2.6$		
クロロスルホン化ポリエチレンキャブタイヤケーブル						
低圧ケーブル	ビニル外装ケーブル		$\frac{D}{25} + 0.8$			
	ポリエチレン外装ケーブル					
	クロロブレン外装ケーブル		(1.5未満の場合は、1.5)			
	MIケーブル		$\frac{D}{25} + 0.2$ (0.3未満の場合は、0.3)			
低圧ケーブル又は高圧ケーブル	鉛被ケーブル		$\frac{D}{33} + 0.8$ (1.0未満の場合は、1.0)			
	アルミ被ケーブル		$\frac{D}{50} + 0.65$ (0.9未満の場合は、0.9)			
高圧ケーブル	CDケーブル	平滑ダクト	$\frac{D}{25} + 1.6$ (2.4未満の場合は、2.4)			
		波付ダクト	$\frac{D}{200} + 1.0$ (1.5未満の場合は、1.5)			
	ビニル外装ケーブル ポリエチレン外装ケーブル クロロブレン外装ケーブル	トリプレックス型	$\frac{D}{15} + 1.0$ (1.5未満の場合は、1.5)			
				ビニル外装ケーブル ポリエチレン外装ケーブル クロロブレン外装ケーブル	トリプレックス型以外のもの	$\frac{D}{25} + 1.3$ (1.5未満の場合は、1.5)

飛行場標識灯用高圧ケーブル	$\frac{D}{25} + 0.8$ (1.5未満の場合は、1.5)
---------------	--------------------------------------

(備考)

1. D は、丸形のものにあつては外装の内径、その他のものにあつては外装の内短径と内長径の和を2で除した値
(単位：mm)
2. 外装、銅管及びダクトの厚さは、小数点2位以下を四捨五入した値とする。

附 則

この解釈の施行により、電気設備技術基準の解釈（平成9年5月制定、平成24年7月2日最終改正）は、平成25年3月14日限り、廃止する。

附 則（20160309商局第2号）

- 1 この規程は、平成28年4月1日から施行する。

附 則（20160905商局第2号）

- 1 この規程は、平成28年9月24日から施行する。
- 2 この規程の施行の際現に設置され、又は設置のための工事に着手している電気工作物についてのこの規程による改正後の電気設備の技術基準の解釈第37条の2の適用については、この規程の施行後最初に行う変更の工事が完成するまでの間は、なお従前の例によることができる。

附 則（20170803保局第1号）

この規程は、公布の日から施行する。

附 則（20180824保局第2号）

- 1 この規程は、公布の日から施行する。
- 2 この規程の施行の際現に電気事業法第48条第1項の規定による電気事業法施行規則第65条第1項第1号に定める工事の計画の届け出がされ、若しくは設置又は変更の工事に着手している太陽電池モジュールの支持物については、改正後の電気設備の技術基準の解釈第46条第2項の規定に関わらず、なお従前の例によることができる。