

省 令

○経済産業省令第五十五号

液化石油ガスの保安の確保及び取引の適正化に関する法律（昭和四十二年法律第百四十九号）第四十八条の規定に基づき、液化石油ガス器具等の技術上の基準等に関する省令の一部を改正する省令を次のように定める。

平成二十一年九月十日

経済産業大臣 二階 俊博

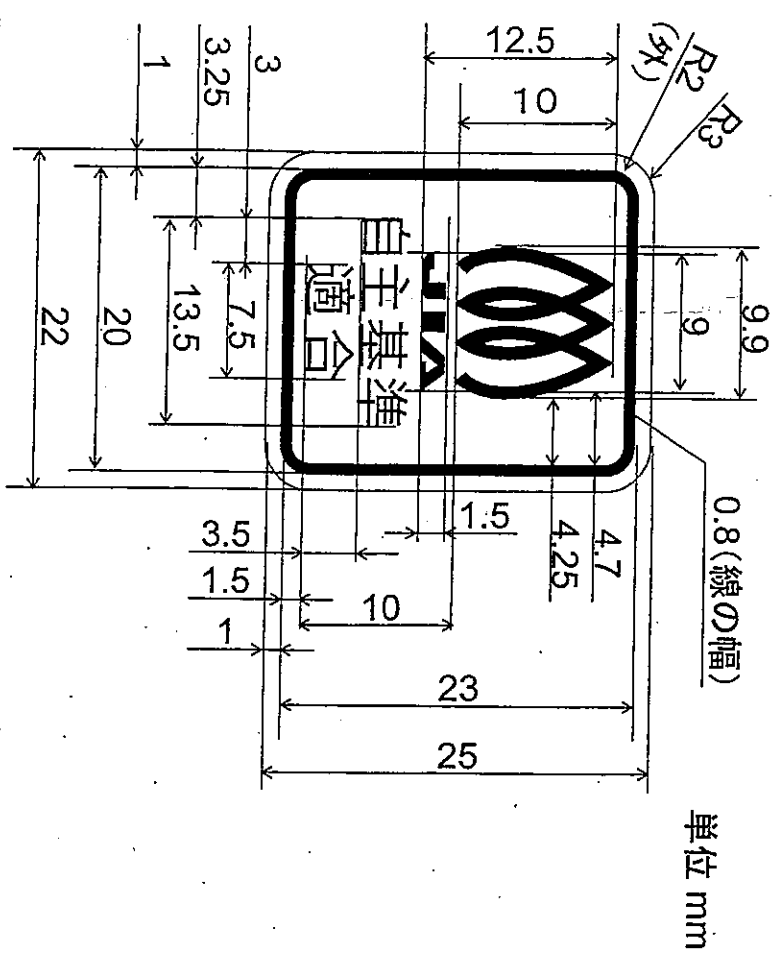
液化石油ガス器具等の技術上の基準等に関する省令の一部を改正する省令

液化石油ガス器具等の技術上の基準等に関する省令（昭和四十三年通商産業省令第二十三号）の一部を次のように改正する。

第二十条第二号中「表示」の下に「。ただし、第九号の液化石油ガス器具等の区分に属する液化石油ガス器具等にあつては、同表に定める様式の表示のほか、当分の間、別表第九に定める様式の表示を使用することができる。」を加える。

別表第八の次に次の別表を加える。

別表第九（第20条関係）



（備考）表示の色は、地を銀色、文字等をオリーブ色とする。

附 則

この省令は、平成二十一年十月一日から施行する。

○経済産業省令第五十六号

ガス事業法（昭和二十九年法律第五十一号）第三十九条の十二の規定に基づき、ガス用品の技術上の基準等に関する省令の一部を改正する省令を次のように定める。

平成二十一年九月十日

経済産業大臣 二階 俊博

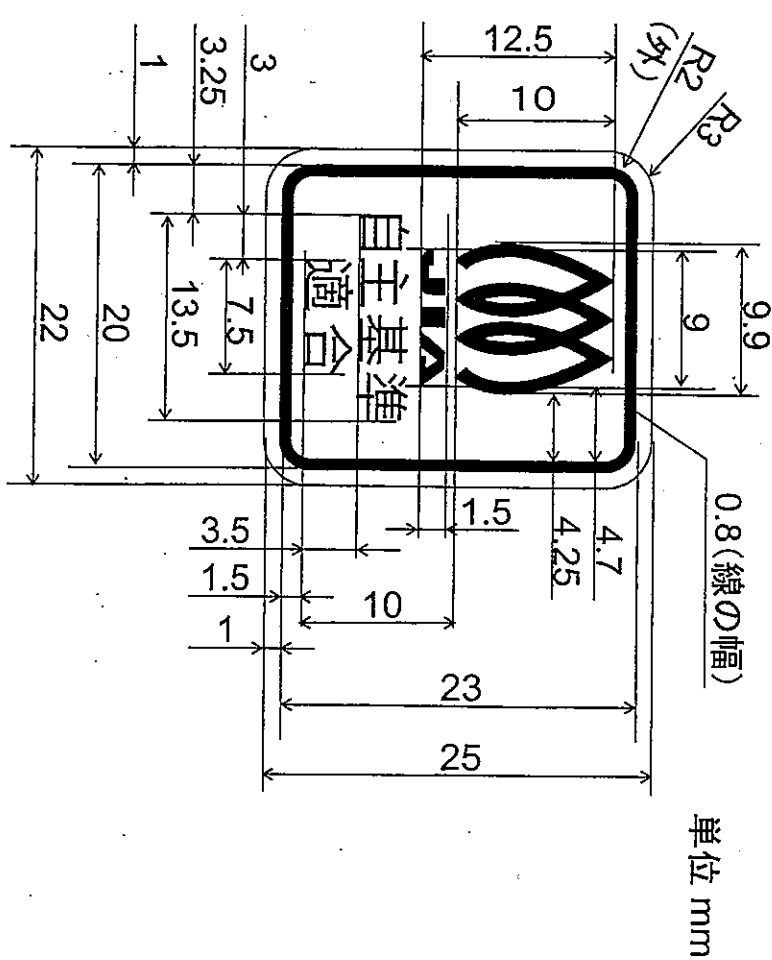
ガス用品の技術上の基準等に関する省令

ガス用品の技術上の基準等に関する省令（昭和四十六年通商産業省令第二十七号）の一部を次のように改正する。

第二十条第二号中「表示」の下に「。ただし、第八号のガス用品の区分に属するガス用品にあつては、同表に定める様式の表示のほか、当分の間、別表第八に定める様式の表示を使用することができる。」を加える。

別表第七の次に次の別表を加える。

別表第八（第20条関係）



（備考）表示の色は、地を銀色、文字等をオリーブ色とする。

附 則

この省令は、平成二十一年十月一日から施行する。