

2号機PCV内部調査について

2016年12月22日



【報告事項】

■ 内部調査の実施について

東京電力ホールディングス株式会社

©Tokyo Electric Power Company Holdings, Inc. All Rights Reserved.

無断複製・転載禁止 東京電力ホールディングス株式会社

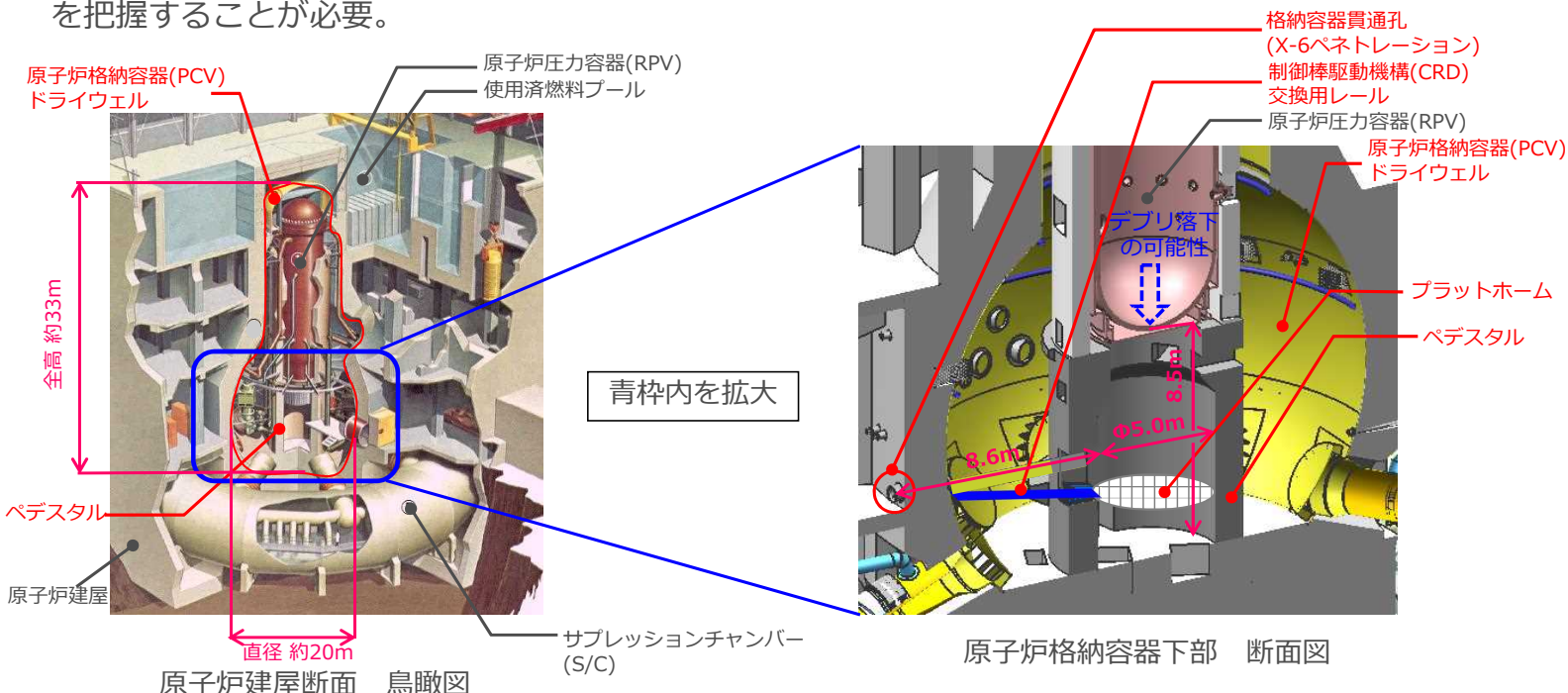
1. 2号機原子炉格納容器(PCV)の状況について



- 2011年3月11日の震災の影響により、原子炉圧力容器(RPV)内の核燃料が気中に露出し、溶融した。
- 事故進展解析の結果、溶融した核燃料の一部がペDESTAL内に落下している可能性があることが判明している。



- 燃料デブリを取出すためには、原子炉格納容器内(PCV)の調査を実施し、デブリ及び周辺構造物の状況を把握することが必要。

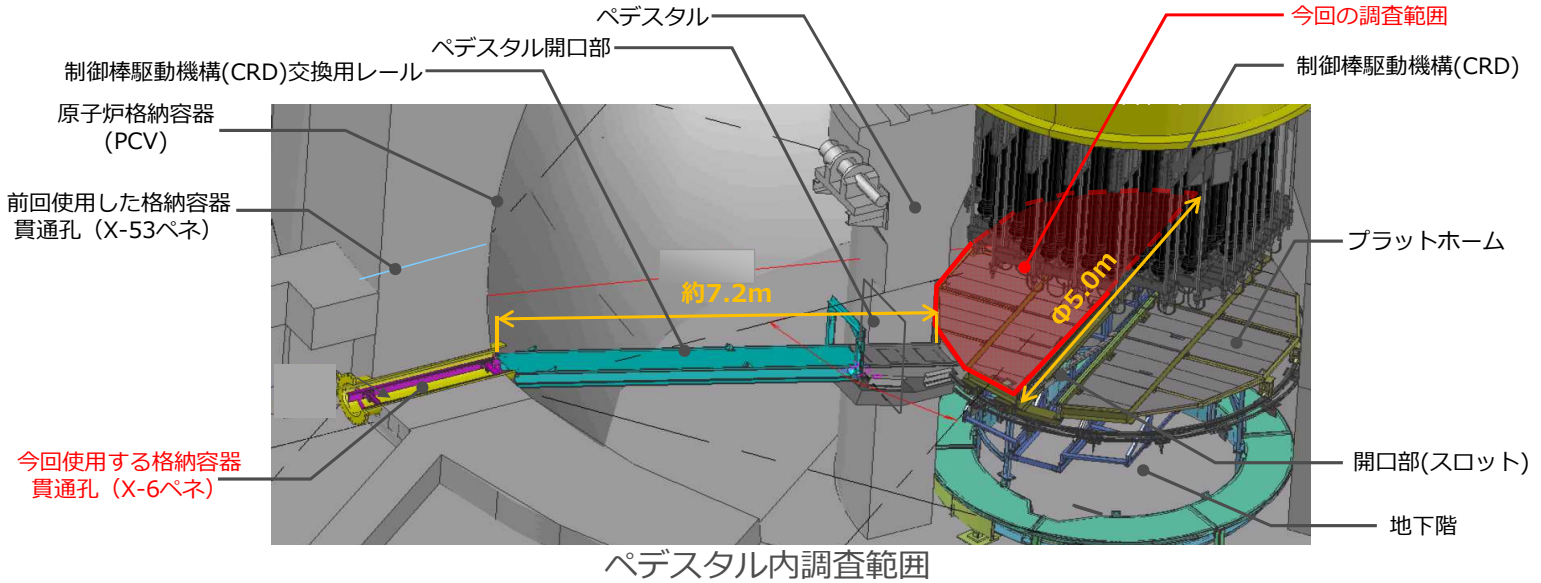


©Tokyo Electric Power Company Holdings, Inc. All Rights Reserved.

無断複製・転載禁止 東京電力ホールディングス株式会社

2. 原子炉格納容器(PCV)内部調査の概要について

- 【調査目的】: ①ペDESTAL内次回調査装置への設計・開発フィードバック情報(プラットホームの変形有無等)を取得する。
 ②ペDESTAL内プラットホーム上及び制御棒駆動機構(CRD)ハウジングへのデブリ落下状況, 及びペDESTAL内構造物の状況を確認する。
- 【調査部位】: ペDESTAL内プラットホーム上から下記部位の調査を実施(プラットホーム、制御棒駆動機構等)

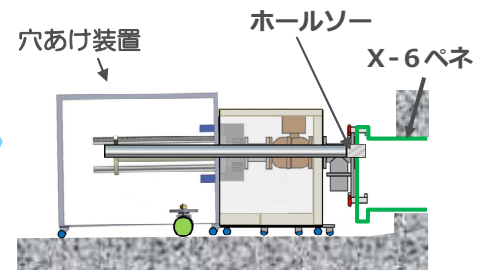
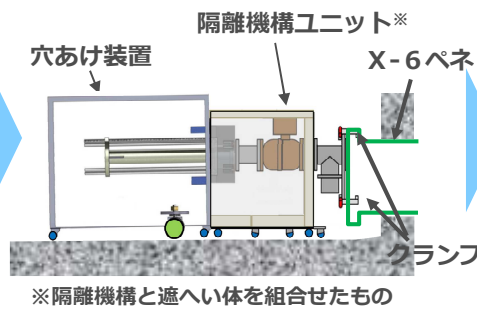
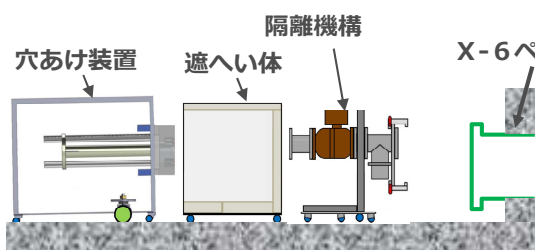


3. PCV内部調査にむけた作業ステップ

ステップ1. 装置の搬入

ステップ2. 装置の設置

ステップ3. 穴あけ



今回の報告範囲

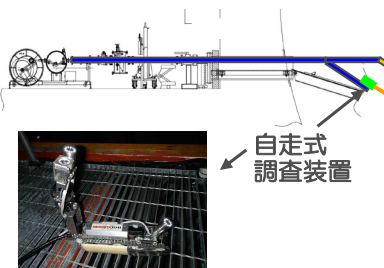
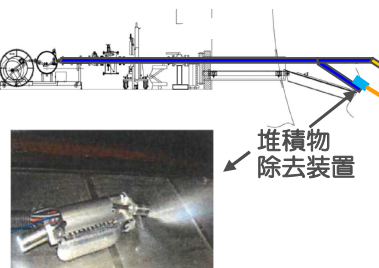
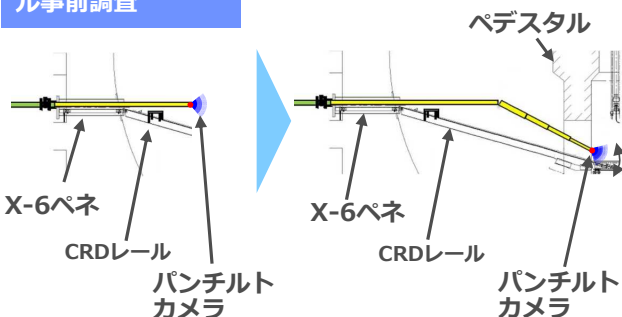
ステップ4. 事前確認用ガイドパイプによるX-6ペネ内、CRDレール事前調査

ステップ5. ガイドパイプによるペDESTAL内事前調査

ステップ6. 堆積物除去装置の投入※

※堆積物の状況により実施しない可能性あり

ステップ7. 自走式調査装置による内部調査

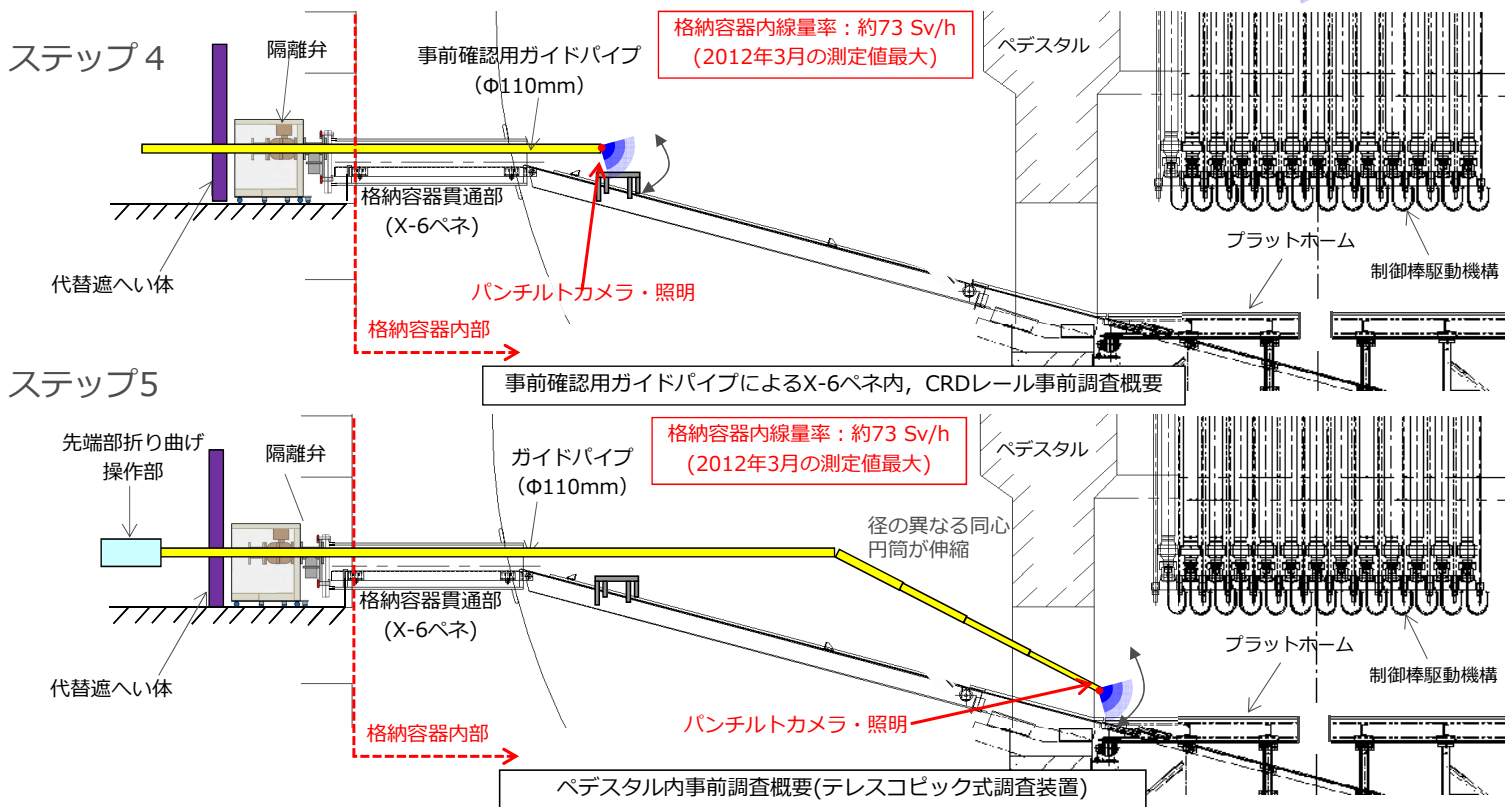


4. PCV内部調査 (A2調査)

4. 1 ガイドパイプによる事前調査の概要

- 事前確認用ガイドパイプによるX-6ペネ内及びCRDレールの状況確認後、ガイドパイプによるペDESTAL内事前調査を行う。

カメラ撮影方向

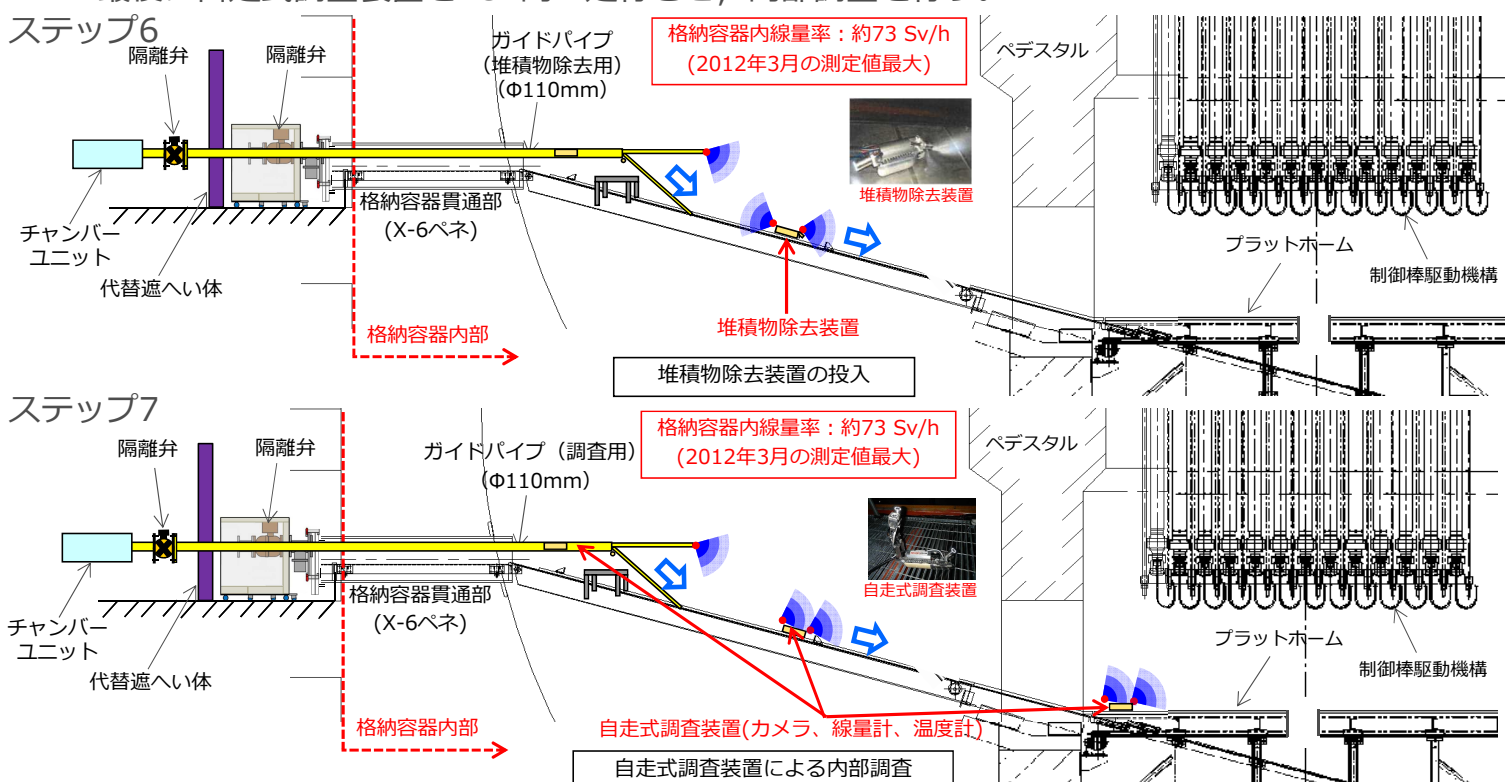


4. PCV内部調査 (A2調査)

4. 2 堆積物除去及び自走式調査装置による内部調査の概要

- 事前調査において、CRDレール上に自走式調査装置の走行に影響を与える可能性のある堆積物があった場合、堆積物除去装置を走行させ、堆積物の除去を行う。
- 最後に自走式調査装置をPCV内へ走行させ、内部調査を行う。

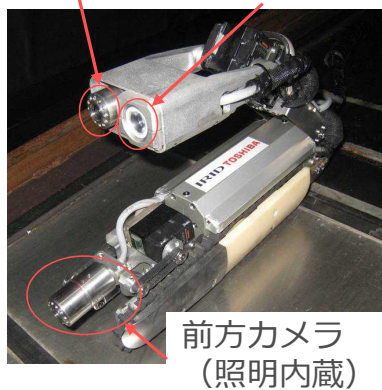
カメラ撮影方向



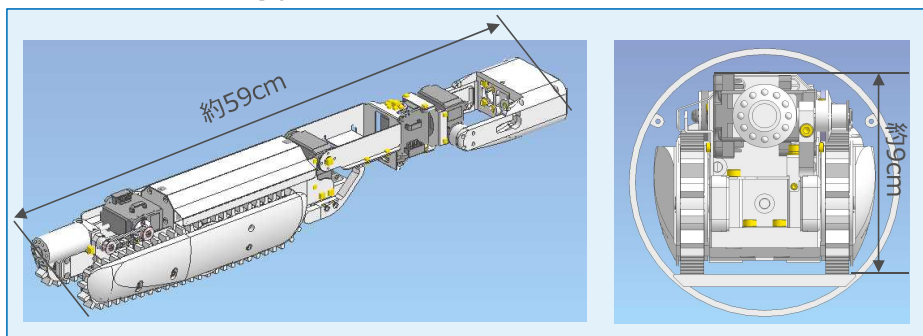
4. PCV内部調査 (A2調査)

4. 3 自走式調査装置について

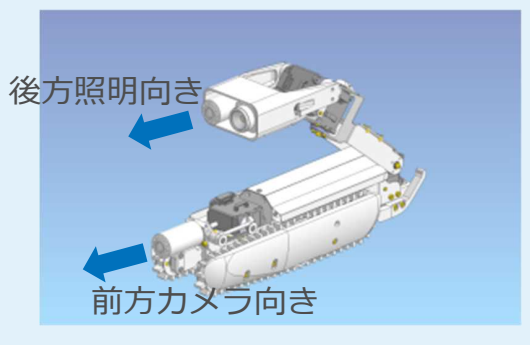
後方カメラ 後方照明



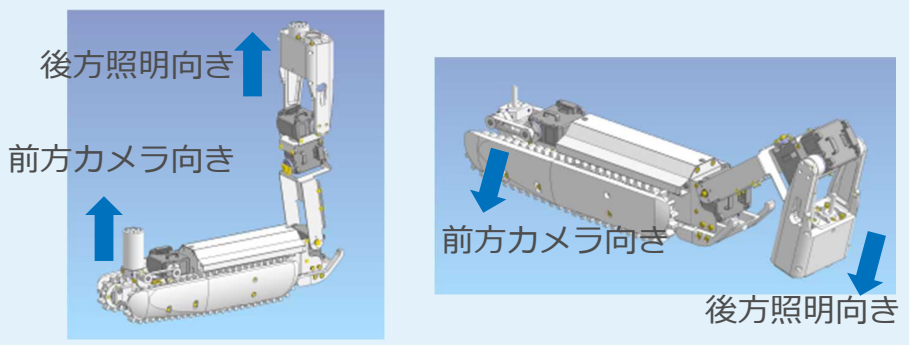
ガイドパイプ挿入時



前方移動時



ペDESTアル内調査時

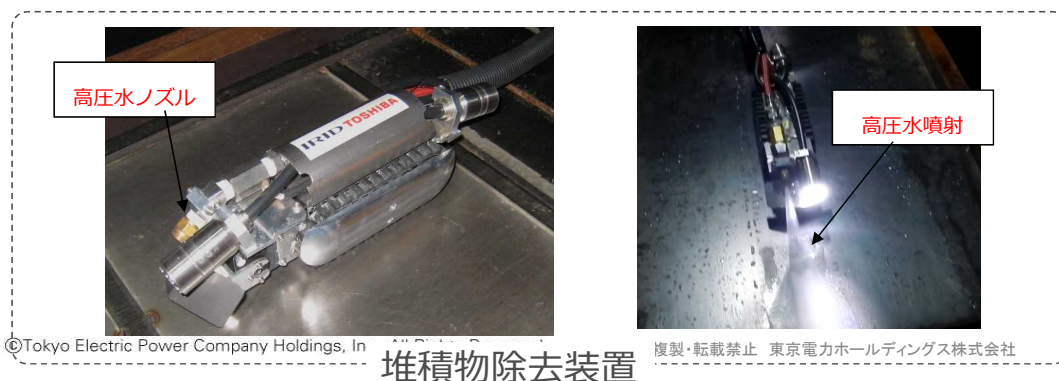


5. 工程



現在

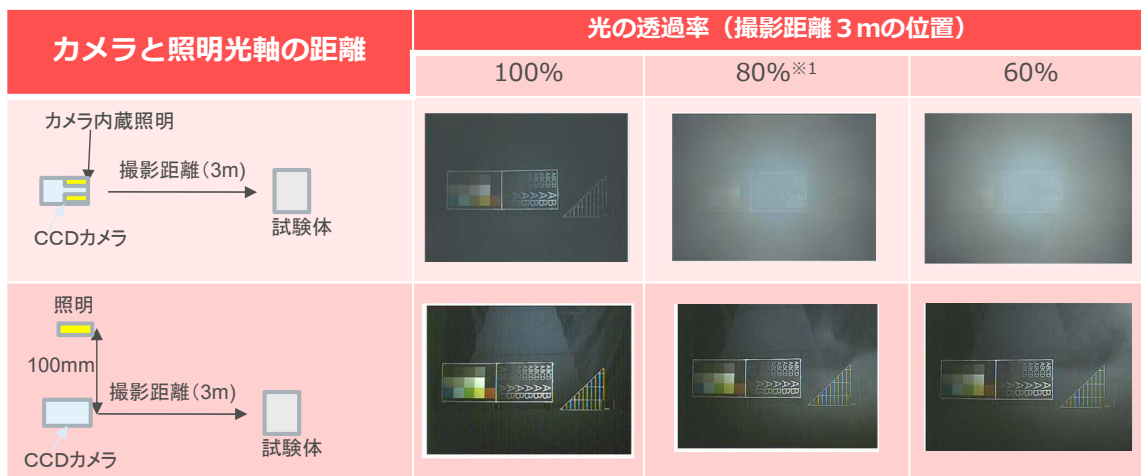
1号機内部調査状況 (2015年4月実施済)	課題	今回調査への反映事項
調査装置が、グレーチング溝にはまり、動けなくなった。	走行面の把握が不十分だった。	<ul style="list-style-type: none"> 前方/後方の2台のカメラを使って空間認知性を向上させ、障害物や開口を確認しながら走行する手順を採用。 事前確認用ガイドパイプを準備し、自走式調査装置投入前に走行面を確認。 前回調査(A1調査)でCRDレール上の一部に堆積物が確認されているが、調査に支障がある場合は、堆積物除去装置を用いて除去を試みる。 堆積物を想定したモックアップを実施。



©Tokyo Electric Power Company Holdings, Inc.

複製・転載禁止 東京電力ホールディングス株式会社

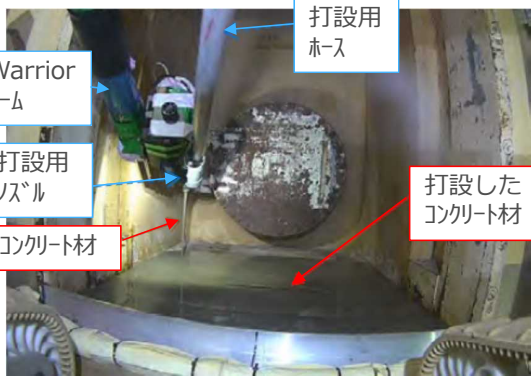
1号機内部調査状況 (2015年4月実施済)	課題	今回調査への反映事項
俯瞰カメラが放射線により劣化し、映像が確認できなくなった。	放射線による劣化を考慮した対策が不十分だった。	<ul style="list-style-type: none"> 耐放射線性が高いカメラを採用。
視認性が悪かった。	PCV内が霧環境であったことから、ハレーション（照明が反射し白くぼやけた映像となる）が起こった。	<ul style="list-style-type: none"> 自走式調査装置はカメラと照明光軸を離しハレーションが起きにくい設計とした。 リアルタイムで画像を処理し、画像を鮮明化させる。



※1
2号機 PCV内部調査結果画像(2013/8)
より光の透過率は約80%と推定。

■ 床面の平坦化作業については、全てWarriorで実施し、問題なく作業を完了している

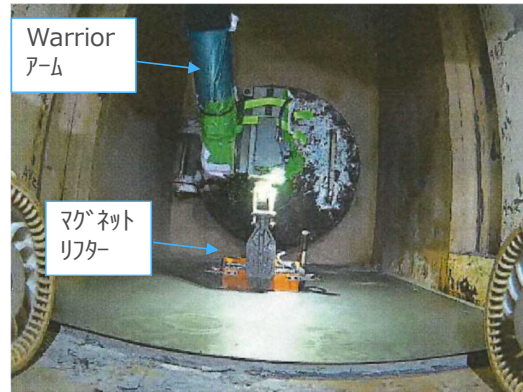
①コンクリート材の打設



Warriorにコンクリート材打設用のホースを把持させ、遠隔で作業



②/③鉄板及びスロープの設置

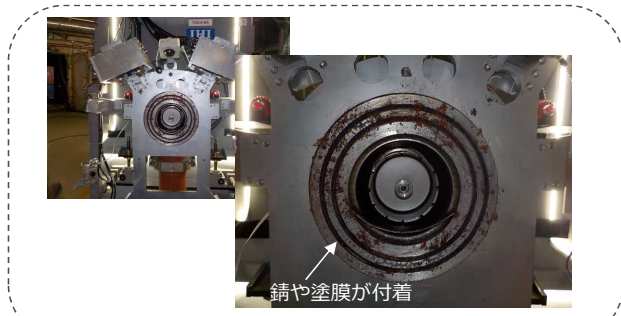
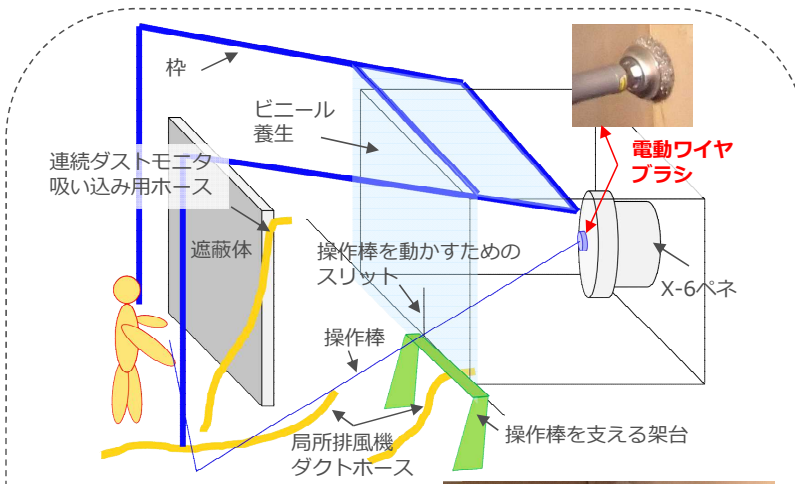
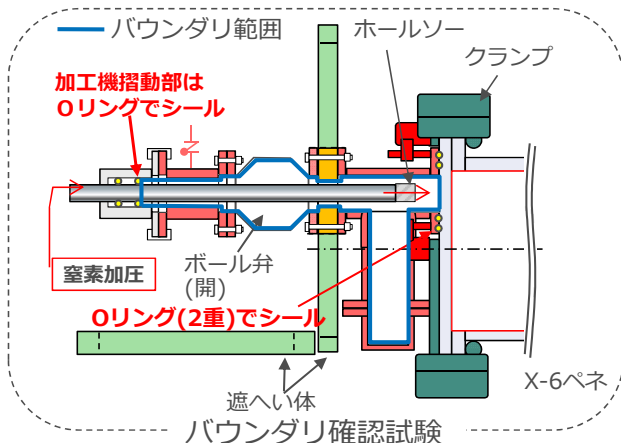


Warriorにマグネットリフターを用いて鉄板を運搬させ、遠隔で鉄板を敷設

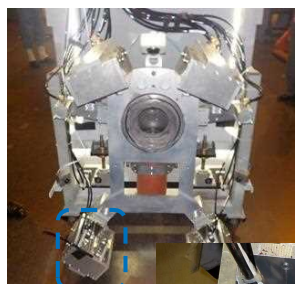


<参考> X-6ペネ清掃

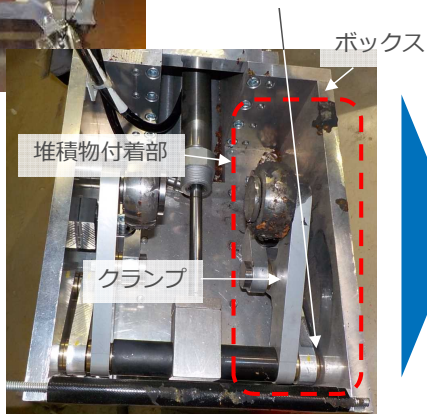
- 12/12、13と穴あけ前のバウンダリ確認試験を実施したが、密封状態を確立できなかった。
- 隔離機構ユニットをX-6ペネから取外したところ、装置側フランジ面のOリング全周にX-6ペネ表面の錆や塗膜が付着していることが確認されたため、12/16に X-6ペネのフランジ表面の清掃を実施。



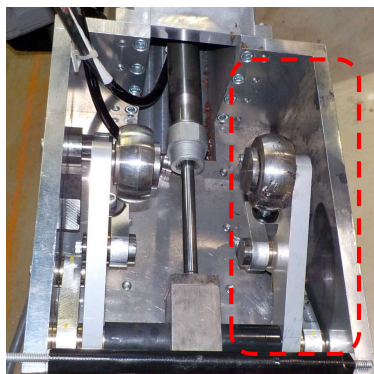
- 12/19に隔離機構ユニットをX-6ペネに取付けたところ、クランプの一つが動作しなかった。
- 12/20に隔離機構ユニットをX-6ペネから取外し確認したところ、装置取付けの際にクランプ部に堆積物が付着し、動作を阻害していたことが確認された。
- 12/21にクランプ部に堆積物混入防止用の養生を行い、隔離機構ユニットをX-6ペネに取付けバウンダリ確認試験を実施したところ、密封状態が確立できたことを確認。



クランプとボックスの間に
堆積物が挟まり動作を阻害



堆積物付着状況



清掃後



養生実施