

H 1 西エリアにおける R O濃縮水移送配管フランジからの漏えい発生

2019.2.28

TEPCO

東京電力ホールディングス株式会社

事象概要 <発生日:2/15(金)>

TEPCO

- 10:20頃 H 1 エリア西側にてR O濃縮水移送ライン
配管フランジ下の地面に敷かれた防草シート
上に、氷の塊があることを協力企業作業員が
発見した。
- 10:40 配管フランジの漏えい拡大防止用保温の継ぎ目
から液体が滴下していることを確認した。
- ※漏えい箇所情報
配管内包水：ストロンチウム処理水
漏えい範囲：1 m×0.6m
(滴下した水は防草シート上に
留まっており、凍結している)
- 漏えい量：1 滴/秒
応急対策：ビニール袋等にて養生を実施
- 10:42頃 復旧班長連絡
- 12:30頃 フランジ部の漏えい拡大防止用保温を取外した
ところ、内部より5 0 c c 程度の水を確認した
がフランジ部からの漏えいは確認されなかった。
- 16:10 回収した水の分析結果は以下であった。
全ベータ 3.9×10^5 (Bq/L)
Cs-137 1.6×10^3 (Bq/L)
Cs-134 検出限界未満 (Bq/L)
検出限界値： 9.2×10^2 (Bq/L)
上記分析結果から配管内包水の漏えい事象と
判断した。
- 16:30 漏えい拡大防止養生及び保温取付完了

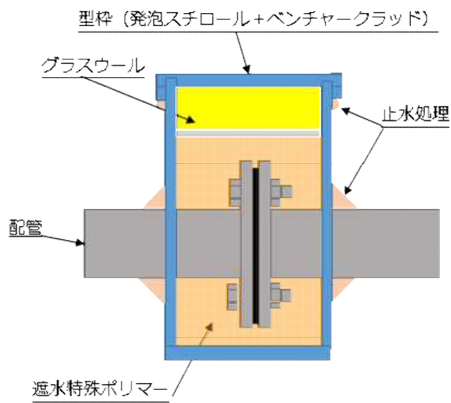


1. 現在の対応内容

- 2/18 (月) より当該ラインの水抜きを開始。
 - 2/21 (木) 上記水抜き完了。
 - 漏えいフランジ部の開放点検実施。
 - ※フランジ、フランジパッキン共に有意な異常は確認されなかった。
- 同日より、要因調査中。

2. 参考図

漏えい拡大防止用保温断面詳細図



フランジ PE管側



フランジ 鋼管側



パッキン PE管側



パッキン 鋼管側

