

1号機X-2ペネトレーションからの 原子炉格納容器内部調査

アクセスルート構築作業の実施状況について

2019年5月30日

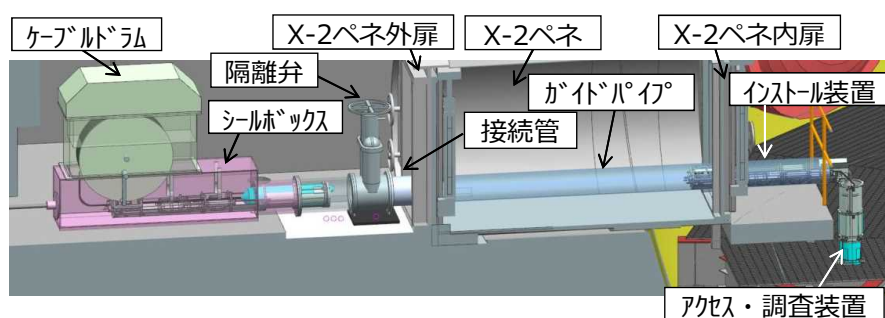
IRID **TEPCO**

東京電力ホールディングス株式会社

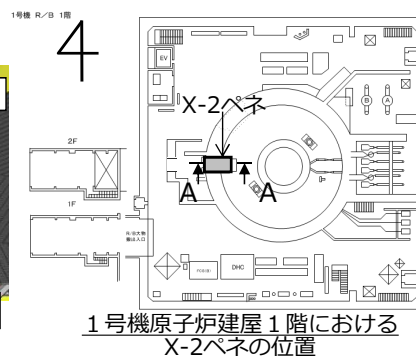
1. X-2ペネからのPCV内部調査のためのアクセスルート構築

IRID
TEPCO

- 1号機の原子炉格納容器内部調査は、X-2ペネトレーション（以下、ペネという）から実施する計画。
- X-2ペネは所員用エアロックのため、アクセスルートを構築する際に、外扉と内扉の穿孔が必要であり、孔あけ加工機の設置状況確認やアクセス・調査装置を原子炉格納容器（以下、PCVという）内へ投入する際の監視等のため、孔を3箇所設置する。
- またアクセス・調査装置をPCV内に投入するため、既設構造物（グレーチングや電線管等）も切断する。
- このほどX-2ペネ外扉の穿孔が全3箇所終了し、X-2ペネ内部の状況が確認できたことから報告する。

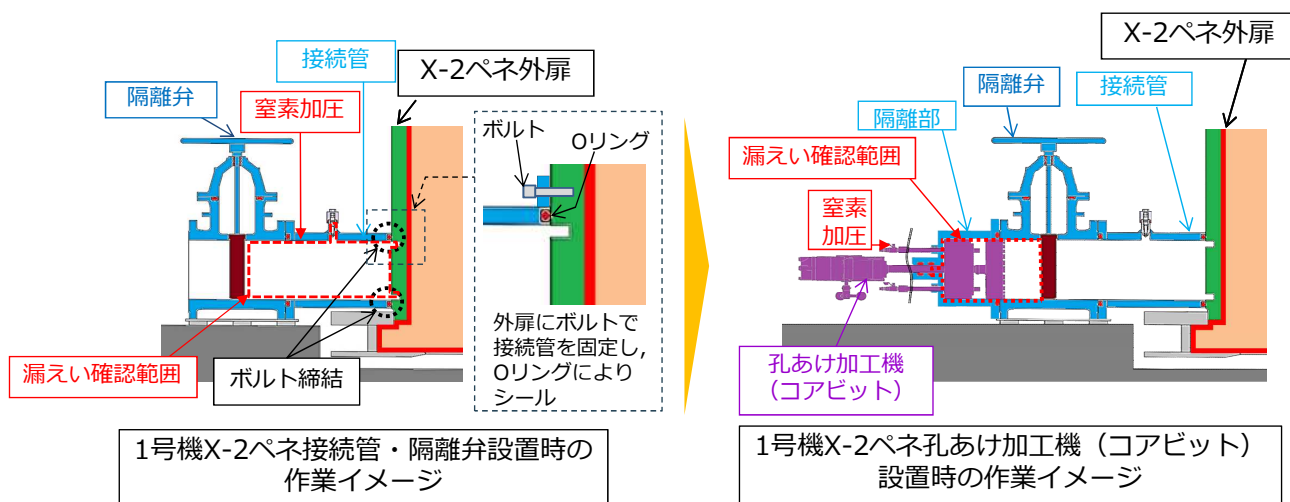


アクセスルート構築後の内部調査時のイメージ図 (A-A矢視)



2. X-2ペネ外扉の穿孔作業

- アクセスルート構築中およびPCV内部調査中のバウンダリとなる，接続管，隔離弁をX-2ペネ外扉に設置し，接続管，隔離弁について窒素加圧により漏えい確認を実施し，漏えいが無いことを確認。
- その後隔離弁を開け，孔あけ加工機（コアビット）にてX-2ペネ外扉の孔あけを実施している。現時点では全3箇所について穿孔が完了している。
- なお，作業の実施に伴い作業エリアの雰囲気線量および監視している連続ダスト濃度について異常は確認されなかった。

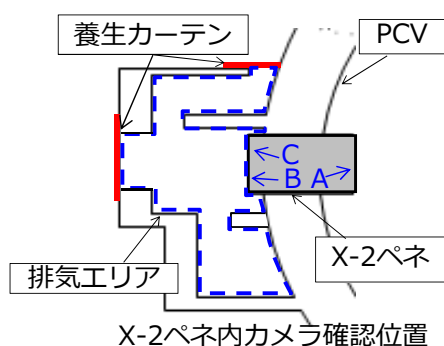


2

資料提供：国際廃炉研究開発機構（IRID）

3. X-2ペネ内の状況

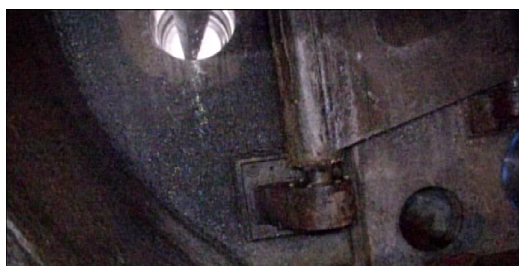
- X-2ペネ内扉前に堆積物があることを確認。堆積物の性状は分かっていないが，内面の塗装がはがれているように見えるため，塗装が剥げて堆積したものと推定。
- 内扉孔開けをするためのAWJ※装置の設置箇所には堆積物が確認されたことから，装置設置のために治具により，堆積物の一部を除去。
※アプレシブウォータージェット
- 治具の堆積物に接触した箇所についてスミアを採取。今後，分析する予定。



X-2ペネ内カメラ確認位置



X-2ペネ内扉の状況（A方向から撮影）



X-2ペネ外扉の状況（B方向から撮影）



X-2ペネ外扉の状況（C方向から撮影）

3

資料提供：国際廃炉研究開発機構（IRID）

4. スケジュール

- PCV減圧操作(4/4~)を実施し、X-2ペネ外扉孔あけまで完了したところ。
- X-2ペネ内扉孔あけ（AWJ作業）は、堆積物の一部を除去した後にAWJ装置を設置するため、6月上旬から実施する予定。
- なお、AWJ作業完了後にPCV圧力を復帰する予定。

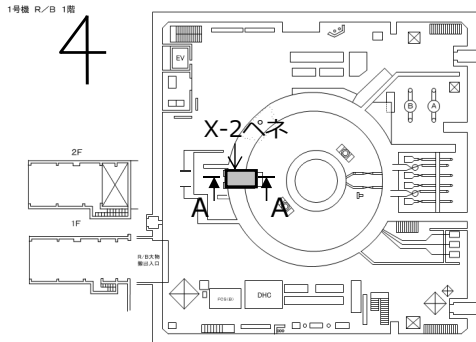
作業項目		2019年度				
		4月	5月	6月	7月	上期
事前準備		[Timeline bar from start of April to start of May]				
PCV減圧操作		[Timeline bar from start of April to end of July, with '減圧操作' in April, '減圧維持' from April to July, and '圧力復帰操作' in late July]				
アクセス ルート構築	孔あけおよび 干渉物切断	[Timeline bar from start of April to end of May, with 'X-2外扉孔あけ' in April and '堆積物除去, AWJ装置設置' in May]				
	ガイドパイプ 設置	[Timeline bar from start of June to end of July, with 'X-2内扉孔あけ及びPCV内干渉物切断' in June]				
PCV内部調査 (準備含む)		[Timeline bar from start of August to end of August]				

(注) 各作業の実施時期については計画であり、現場作業の進捗状況によって時期は変更の可能性あり

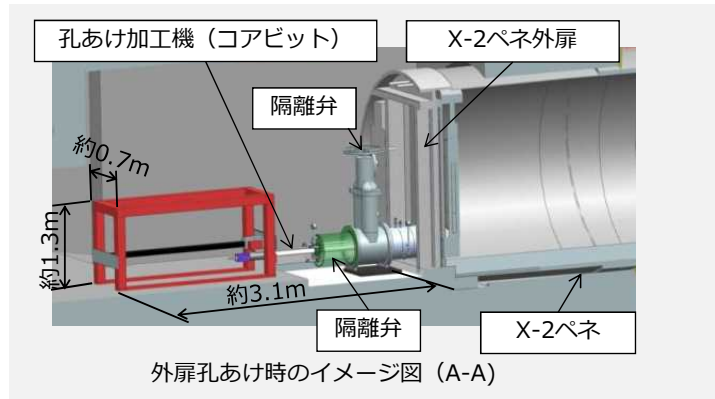
4

5. まとめ

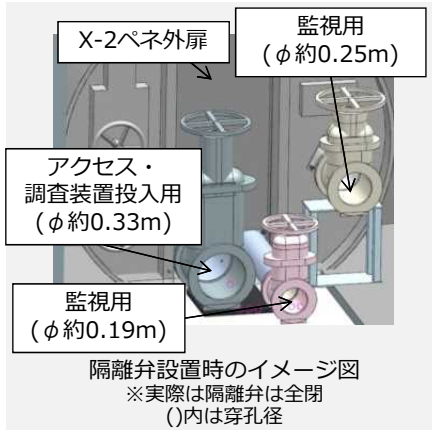
- X-2ペネ外扉の穿孔作業を実施。作業時の作業エリアの連続ダストモニタの指示値や作業エリア雰囲気線量について、特に異常はなかった。
- X-2ペネ内部に堆積物を確認した。堆積物については、ペネ内部の塗装がはがれたものと推定している。
- AWJ装置の設置箇所に堆積物が確認されたことから、治具により堆積物の一部を除去した。
- 治具の堆積物に接触した箇所についてスミアを採取した。今後、分析する予定である。
- X-2ペネ内扉孔あけ（AWJ作業）は堆積物の除去、AWJ装置の設置後に実施することから、6月上旬より実施する予定である。



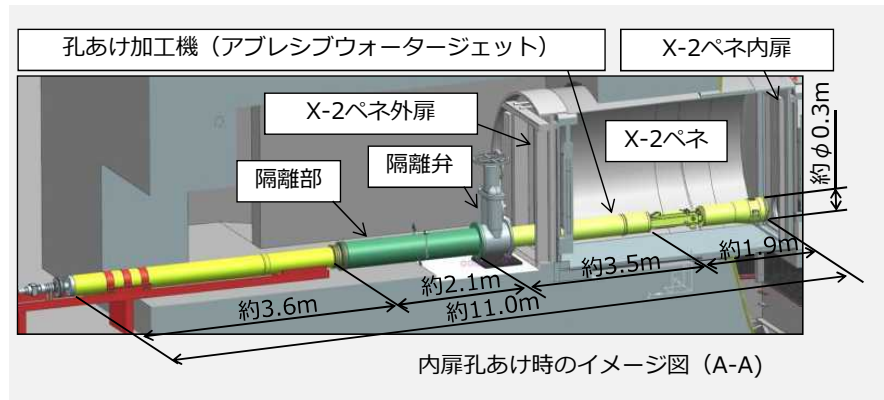
1号機原子炉建屋1階におけるX-2ペネの位置



外扉孔あけ時のイメージ図 (A-A)



隔離弁設置時のイメージ図
※実際は隔離弁は全閉
()内は穿孔径



内扉孔あけ時のイメージ図 (A-A)

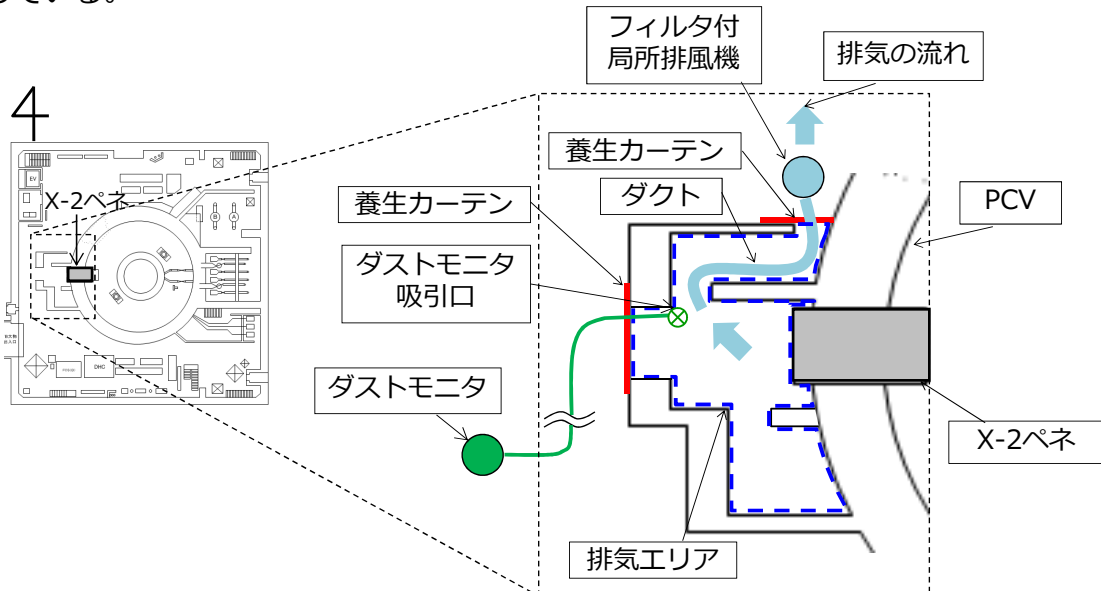
6

資料提供：国際廃炉研究開発機構 (IRID)

(参考)作業時のダスト濃度の監視について

■ ダスト濃度監視

- アクセスルート構築作業の前に、X-2ペネ前を養生カーテンで仕切った上で局所排風機を設置し、X-2ペネ前からの排気についてはフィルタを通して排気している。
- 当該エリアへの人の立入時および孔あけ作業時は局所排風機を運転している。
- また当該エリアについてはダストモニタによるダスト測定を行い、作業中のダスト濃度を監視している。



7

資料提供：国際廃炉研究開発機構 (IRID)