

福島第一原子力発電所 6号機からの使用済燃料取り出しについて

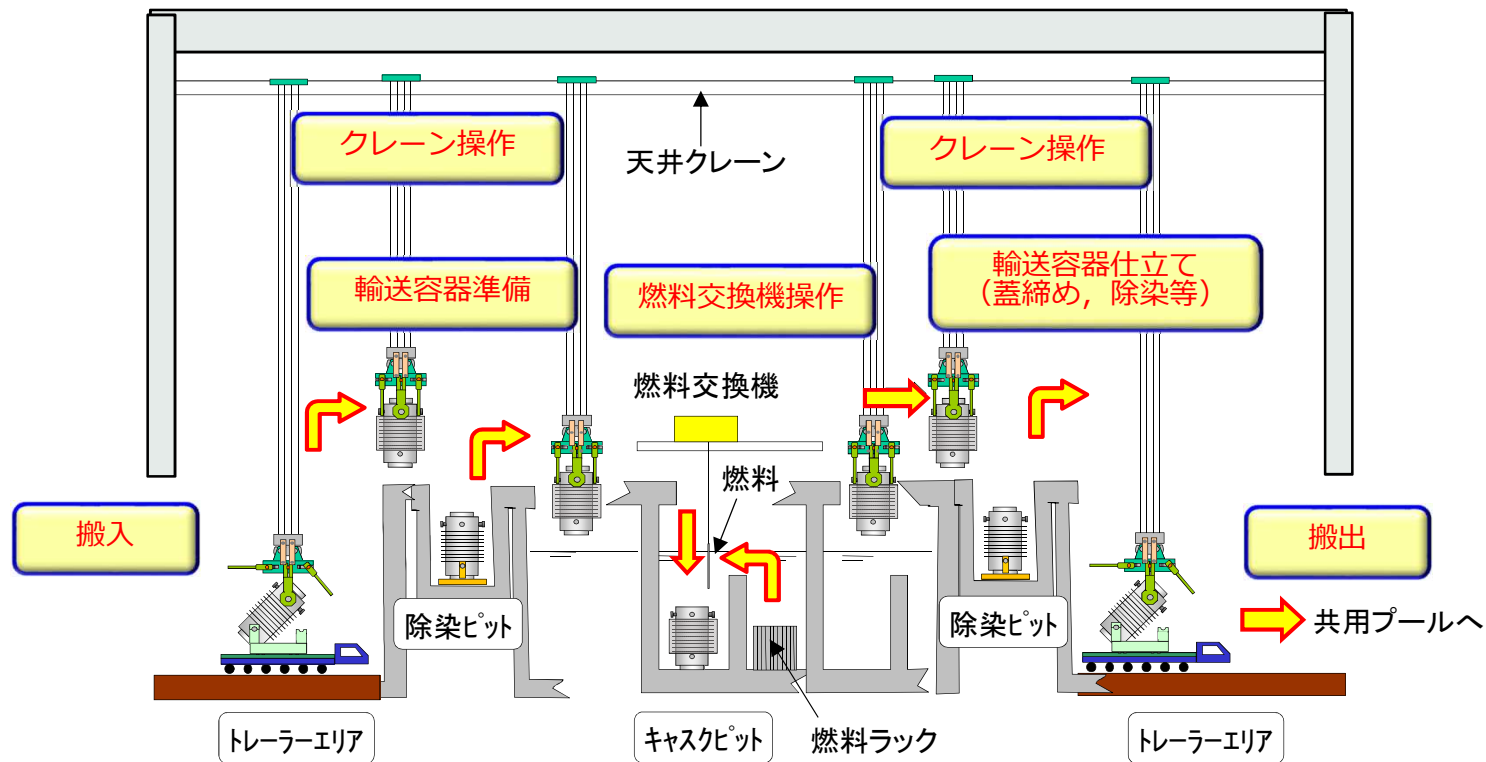
TEPCO

2022年6月30日

東京電力ホールディングス株式会社

1. 6号機燃料取り出し作業の概要

- 6号機使用済燃料プール内には使用済燃料1456体（うち、漏えい燃料1体）が保管されている。使用済燃料の取り出し作業は、従来から使用実績のある構内用輸送容器に収納し、共用プールに輸送する。
- 6号機原子炉建屋での輸送容器の搬入から搬出までのフローを以下に示す。



燃料体数内訳

燃料タイプ	体数
8×8	14
8×8BJ	130
高燃焼度 8×8	316
9×9	995
9×9 (漏えい)	1
合計	1456

2. 6号機燃料取り出しの作業スケジュール

- 6号機使用済燃料の取り出しは、2022年8月末頃より開始し、2023年度末頃を目途に完了予定。
- 6号機使用済燃料を共用プールに受け入れる空き容量を確保するため、共用プールに貯蔵されている使用済燃料を乾式キャスク22基※に収納し、共用プール建屋からキャスク仮保管設備へ構内輸送し保管する。
- 6号機と共用プールの作業は交互に実施する。

※：1基あたり燃料69体収納可能

6号機使用済燃料取り出しスケジュール（予定）

項目	2022年												2023年												2024年		
	3	4	5	6	7	8	9	10	11	12	1	2	3	4	5	6	7	8	9	10	11	12	1	2	3		
6号機 使用済燃料取り出し						■			■						■	■	■							■	■	■	
6号機設備点検※1		■	■	■	■								■	■	■							■	■				
共用プール 乾式キャスク仕立て (計22基)			■	■	■	■	■		■	■	■			■	■	■		■	■	■	■						
共用プール設備点検													■	■	■												

※1：天井クレーン、FHMの点検。なお、2014年に4号機に保管していた新燃料を6号機使用済燃料プールに受け入れた実績有。
2014年以降においても、新燃料関連の作業等にて天井クレーン、FHMを使用している。

4. 6号機漏えい燃料について

- 漏えい燃料は，過去の点検で漏えい燃料棒が1本であることを確認している。
- 漏えい燃料の輸送は，4号機燃料取り出し時と同様，NFT-12Bを用いる。

6号機漏えい燃料の過去の点検結果

- ・平成13年5月の中間停止時の SHIPPING 検査において発見。
- ・平成14年2・3月に詳細調査を実施。

燃料タイプ：9×9B

調査項目：

- (1) 超音波（UT）装置による燃料棒の同定。
- (2) ファイバースコープ（FS）装置による漏えい燃料棒の確認。

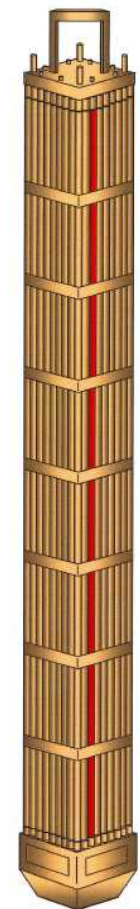
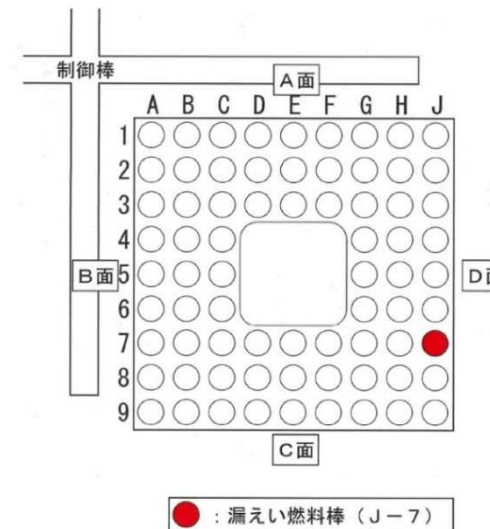
調査結果：

- ・右図の燃料集合体のJ-7（赤）の位置に漏えい燃料棒を確認。
- ・異物の混入，変形，腐食，損傷等の異常は認められない。

表 6号機漏えい燃料の仕様

燃焼度	1974 MWd/t
冷却期間	7504 日※1
最終炉停止日	2001.5.16

※1 炉停止日2001年5月16日から2021年12月1日までの日数



5. NFT-32B型の点検時に確認されたPT指示（傷）について

- 2022年1月から実施した構内用輸送容器NFT-32B型の点検において、底板溶接部※の錆落としを実施しPT（浸透探傷試験）を実施したところ、PT指示模様が複数確認された。
- 表面の磨き込みで改善しないため、補修溶接が必要な傷と判断。

※：腐食防止のため、底板の全面にクラッド溶接がなされている。

- 当該キャスクの使用の判断について
 - 傷の深さの確認，補修溶接可否判断のため，当該部の削り込みを実施する予定。削り込み後，傷の深さを測定。
 - 傷が深い場合，該当箇所の補修溶接時の熱影響が母材に達し補修溶接は困難となる。この場合は，NFT-22B型およびNFT-12B型を使用して燃料取り出しを行う。
 - 補修溶接可能な場合，2022年度中に実施予定。

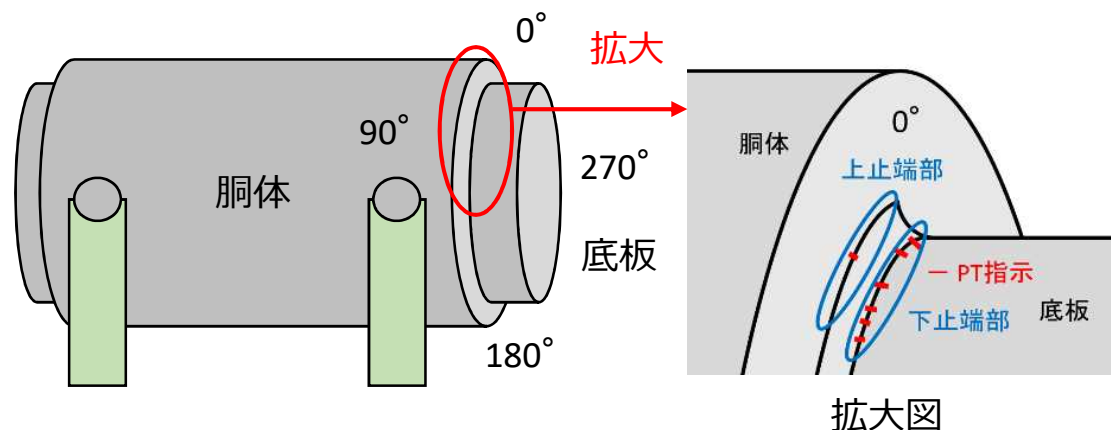


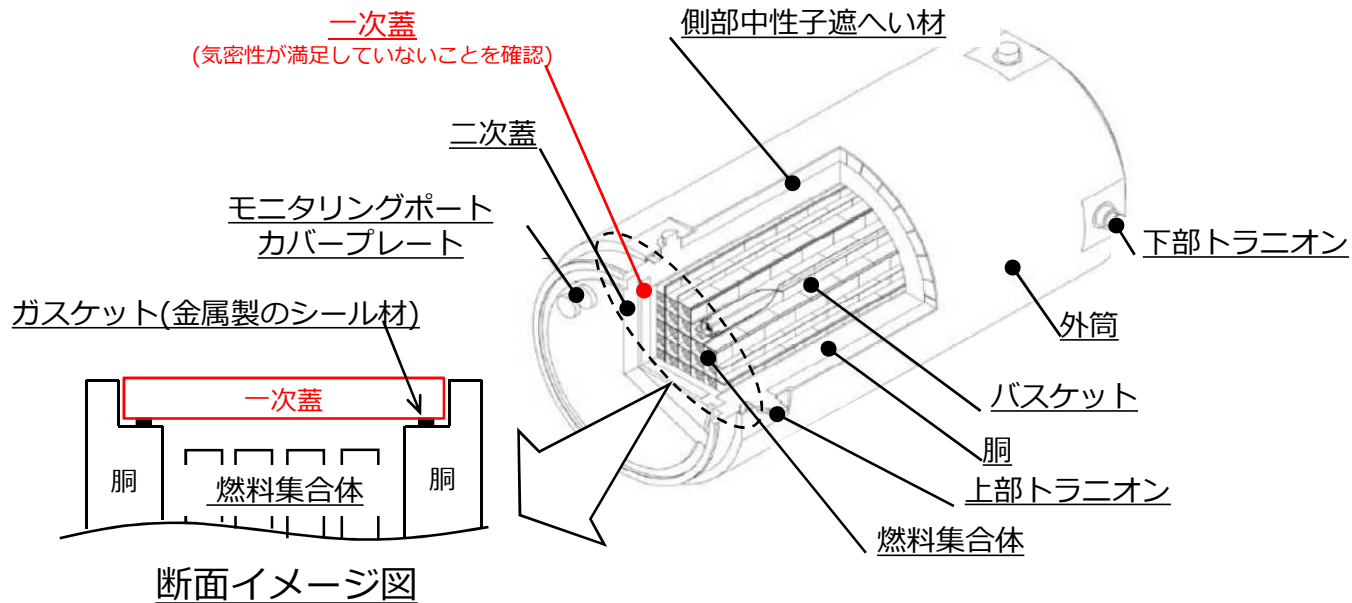
図 PT指示の位置（概要図）



傷の代表例
(傷の長さ2.0 mm (研磨後))

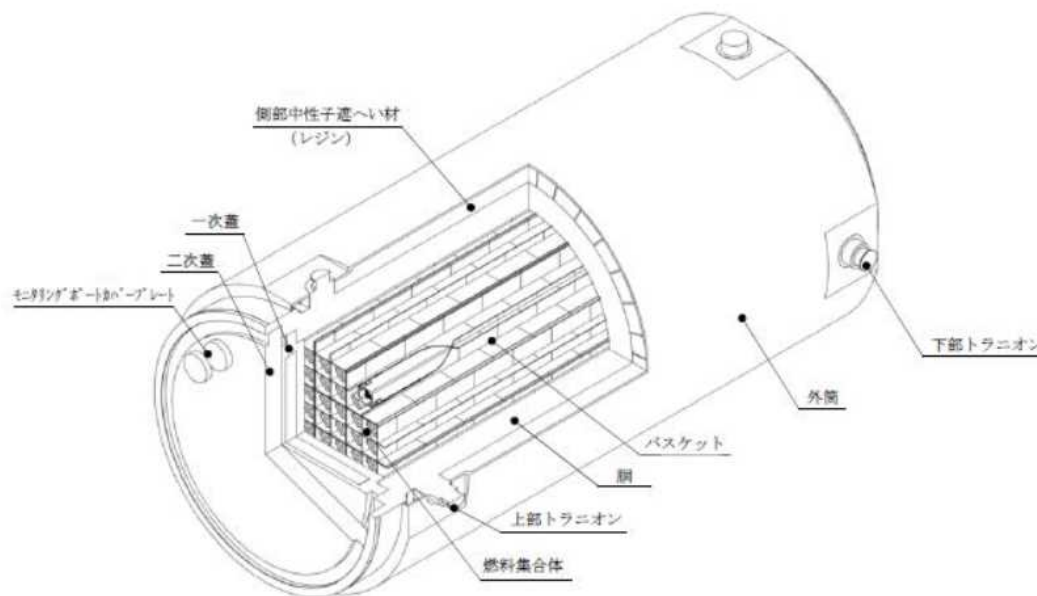
6. 乾式キャスク気密性確認時の基準超過について

- 2022年5月11,12日, 共用プールに保管している使用済燃料(69体)を乾式キャスク(1基)へ装填後, 5月22~27日にかけて, 共用プール(気中)において蓋の気密性確認を行ったところ, 気密性が満足していないことを確認。
- 当該乾式キャスクへ装填した使用済燃料を共用プール(水中)に戻し, 空の状態で気中に引き上げ, 原因調査を実施。乾式キャスクフランジ面の外観確認で異常の無いこと, 気中での気密性確認で問題がなかった(合格判定)ことから, 水中での一次蓋取り付け時に乾式キャスク内の水が押し出され, 偶発的にシール面に異物が噛み込んだ可能性を推定。
- 異物噛み込みリスク低減のため, キャスクへの燃料装填前後に燃料上部の清掃を実施。



乾式キャスク(輸送貯蔵兼用キャスク)概略図

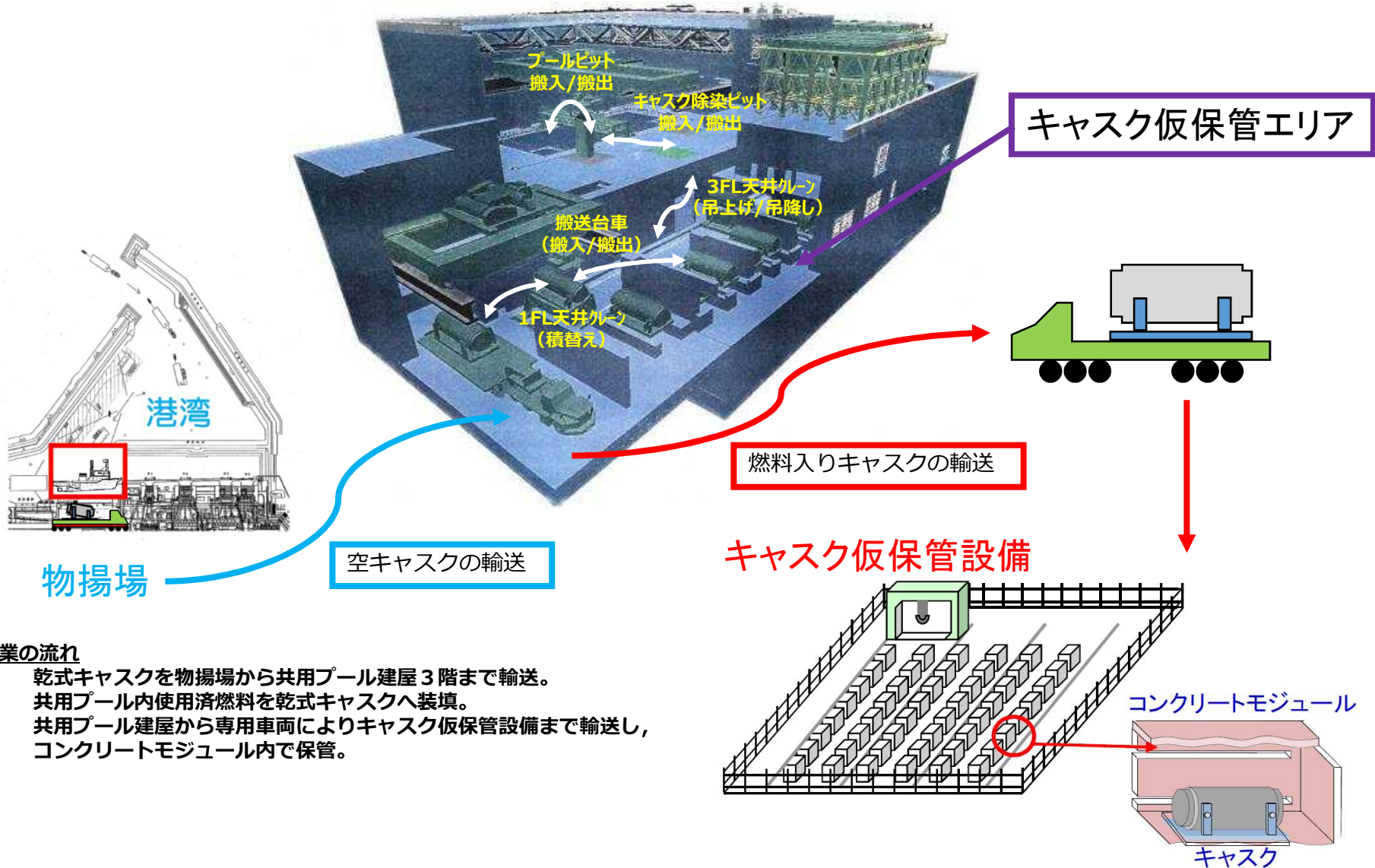
【参考】乾式キャスク（輸送貯蔵兼用キャスク）の仕様



乾式キャスク（輸送貯蔵兼用キャスク）外観図

項目		乾式キャスク（輸送貯蔵兼用キャスク）
総重量		約119 トン
外形寸法	外径	約2.5 m
	長さ	約5.3 m
収納体数		69 体

【参考】 共用プール空き容量確保の作業の流れ



作業の流れ

1. 乾式カスクを物揚場から共用プール建屋3階まで輸送。
2. 共用プール内使用済燃料を乾式カスクへ装填。
3. 共用プール建屋から専用車両によりカスク仮保管設備まで輸送し、コンクリートモジュール内で保管。

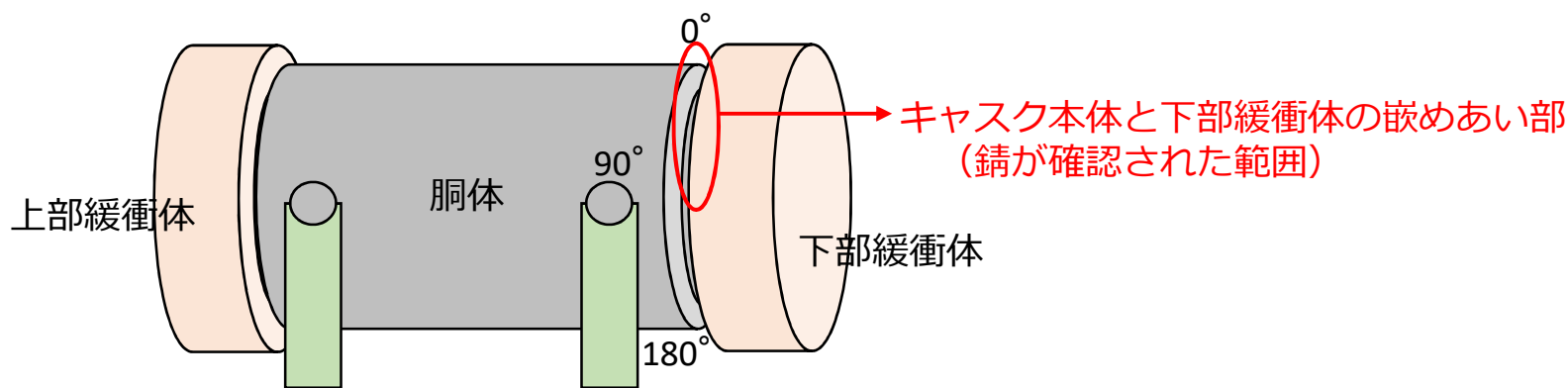
■ 推定原因

- PT指示（傷）はキャスク本体と下部緩衝体の嵌めあい部に確認されている。キャスクは本体に養生をして保管しているが、当該部は下部緩衝体の接続部であり狭隘のため養生ができておらず、保管中に錆が発生し、傷の発生に至ったと推定。
- NFT-22B型も今回点検を行っているが、PT指示（傷）は確認されていない。NFT-22B型は2013～2014年の4号機燃料取り出し※の際に点検・使用したため震災以降使用実績の無いNFT-32B型にのみ本事象が発生したものと推定。

※：NFT-12B型も4号機燃料取り出し時に点検・使用している。

■ 対策

- キャスクを長期保管する際、錆が確認された当該部に埃が直接付着しないよう、養生（テープによる養生等）を追加する。



【キャスク保管状態】