

増設ALPS配管洗浄作業における身体汚染発生 を踏まえた対応について

2023年11月30日

TEPCO

東京電力ホールディングス株式会社

目次

1. 発生概要
2. 時系列
3. 発生状況
4. 体制
 4. 1 工事管理体制・作業員の配置（発生前）
 4. 2 工事管理体制・作業員の配置（発生時）
 4. 3 請負工事体制
5. 10月25日の被ばく線量
6. 東芝エネルギーシステムズからの報告書
 - 【参考】原因の概要（要因ブロック図）
 - 【参考】原因①（弁操作による配管の閉塞）
 - 【参考】原因②（不十分な固縛位置）
 - 【参考】原因③（不十分な現場管理体制・防護装備）
 - 【参考】設備面の対策
7. 管理面の対策
8. 情報公開に関する問題点・正確な情報発信への対策

1. 発生概要

- 2023年10月25日 10時30分頃※、点検停止中であった増設ALPSのクロスフローフィルタ出口配管（B系）内の洗浄作業を実施していたところ、洗浄廃液を移送していた受入タンク内から仮設ホースが外れ、近傍で作業を実施していた協力企業作業員2名（A,B）に洗浄廃液が飛散した。
- 外れたホースを速やかにタンク内に戻した上記作業員1名（A）の警報付き個人線量計APD（β線）が鳴動。
- 近傍で同作業にあたっていた作業員は身体汚染の可能性があることから、構内の緊急医療室（ER）にて汚染測定を実施した結果、5名のうち洗浄廃液が飛散した2名（A,B）および飛散水の清掃にあたった2名（D,E）に身体汚染あり、1名（C）は身体汚染なしを確認
- その後、身体汚染を確認した4名（A,B,D,E）の除染を実施し、飛散水の清掃を実施した2名（D,E）は除染が完了。洗浄廃液が飛散した2名（A,B）については、汚染レベルは下がったものの、退出基準（4Bq/cm²）以下までの除染が困難であったことから、福島県立医科大学附属病院へ搬送。
- なお、汚染測定を実施した5名については鼻腔スミアを実施し、内部取り込みがないことを確認。また、ER医師の診断の結果、薬液による熱傷はなく、放射線障害による熱傷の可能性は低いと判断された。
- 福島県立医科大学附属病院へ搬送された2名（A,B）については、診断後に入院し、病院での処置を受けた後、10月28日に退院。元請企業の東芝エネルギーシステムズによると、現時点で2名（A,B）の体調面に問題はなく汚染部位の皮膚に特に異常は確認されていない。

2. 時系列（1 / 2）

時系列（10月25日）

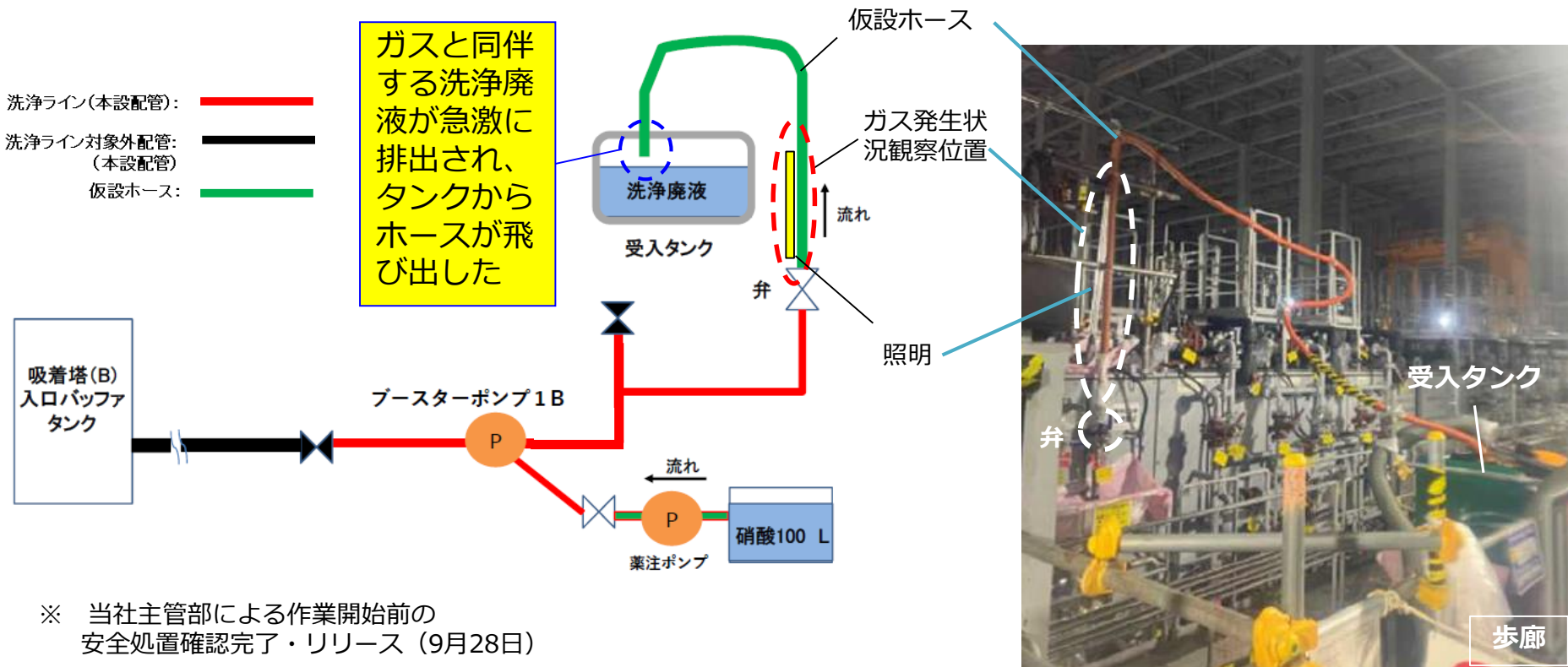
5:30頃	<ul style="list-style-type: none"> 朝礼、TBM-KY
7:30頃	<ul style="list-style-type: none"> 現場KY、作業開始
8:20頃～ 10:00頃	<ul style="list-style-type: none"> ガスの発生状況に合わせて薬注ポンプの起動・停止を繰り返して実施
10:00頃	<ul style="list-style-type: none"> 受入タンクの監視をしていた作業員Cと作業員Aが役割を引継ぎし、同建屋内別エリアへ移動 設計担当が弁開度の調整を実施（閉方向）
10:10頃	<ul style="list-style-type: none"> 作業員Dが薬注ポンプを起動
10:25頃	<ul style="list-style-type: none"> 作業員Dは、薬注ポンプで液を押し込めない状態が確認されたためポンプを停止
10:30頃 ～ (当日現場からは 10:40頃 と報告あり)	<ul style="list-style-type: none"> ホースの外れによる洗浄廃液の飛散が発生し、作業員A、Bが被水 作業員Aが外れたホースを戻した 被水後、作業員AのAPDが1回目のアラーム（γ0.5mSv設定） 作業員Aは、装備変更（ゴム手・カバーオールを一枚脱ぎ、アノラック下を着用） 作業員Bは、装備変更（アノラック下を着用） 作業員C～Eは、工事担当者から無線連絡で事案発生連絡を受け、当該エリアへ移動
10:45頃 ～	<ul style="list-style-type: none"> 飛散水の簡易ふき取り・清掃を実施（作業員B～E、工事担当者） ホースを押さえていた作業員AのAPDが、β線5mSvの計画値を越えて連続鳴動した為、放管1は作業員Aに退避を指示。作業員Aは、アノラック下を脱いで退避を開始。 放管1は、工事担当者へ、当該エリアの立入禁止措置を依頼。また、積層マットや替え靴を取りに建屋内の放管倉庫へ向かい、装備を取得後、当該エリアへ戻った 工事担当者は、靴交換を行い、立入禁止資材（ロープ及び表示）を取りに向かい、取得後、当該エリアへ戻り、エリアの立入禁止措置を実施 放管1は、自身、設計担当および作業員CのAPD（β）の数値上昇を確認し全員待避を指示

2. 時系列（2 / 2）

時系列	
10:45頃～	<ul style="list-style-type: none"> 作業員Cはアノラック上下を、工事担当者および作業員Bはアノラック下の脱衣を実施（脱衣補助者：作業員D、作業員E） 作業員Eは、アノラック上下の脱衣を実施（脱衣補助者：作業員D） 作業員Dは、アノラック上下の脱衣を実施（脱衣補助者：工事担当者）
10:50頃	<ul style="list-style-type: none"> 残りの全員が靴交換を行い登録センター休憩所へ退避を開始
11:10頃	<ul style="list-style-type: none"> 当社に連絡 （登録センター休憩所にて、汚染が確認された作業員5名に対して、簡易な身体除染を実施）
12:28	<ul style="list-style-type: none"> 1人目（A）の身体汚染者がERに到着（飛散時に最も至近距離にいた作業員）
12:32頃	<ul style="list-style-type: none"> 1人目（A）の除染を開始
12:40	<ul style="list-style-type: none"> 第25条報告（第一報）を通報
12:42	<ul style="list-style-type: none"> 残り4名（B～E）がERに到着し、除染を開始
13:08	<ul style="list-style-type: none"> 増設ALPS建屋への関係者以外の立ち入り制限を実施
14:45	<ul style="list-style-type: none"> 作業員5名の放射性物質の内部取り込みなしを確認 作業員5名のうち1名（C）身体汚染なし、2名（D,E）除染完了
19:23	<ul style="list-style-type: none"> 残る作業員2名（A,B）の管理区域退出レベル以下の除染は困難と判断
19:52	<ul style="list-style-type: none"> 第25条報告（第二報）を通報
20:59	<ul style="list-style-type: none"> 作業員2名（A,B）が福島医大付属病院へ出発
22:25	<ul style="list-style-type: none"> 福島医大付属病院へ到着
00:10	<ul style="list-style-type: none"> 作業員2名（A,B）については診断後に入院
10/28PM	<ul style="list-style-type: none"> 作業員2名（A,B）が退院。

3. 発生状況

- 東芝エネルギーシステムズが増設ALPSの運転に伴いクロスフローフィルタ出口配管（B系）内に溜まった炭酸塩を硝酸で溶かして洗浄する作業を10月24日、25日に実施※

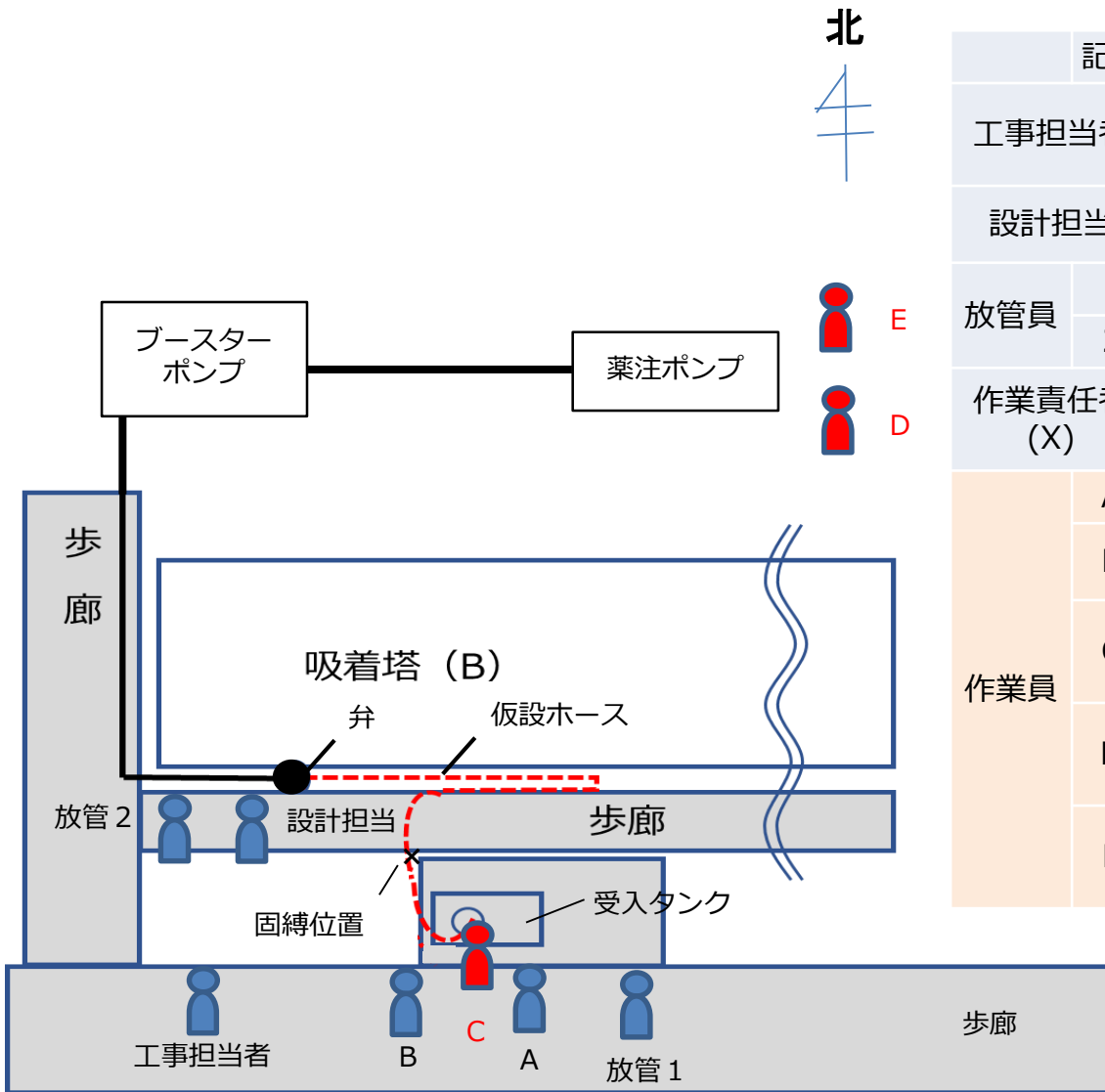


※ 当社主管部による作業開始前の安全処置確認完了・リリース（9月28日）

歩廊から吸着塔B側を見た写真

- 配管内部に溜まった炭酸塩と洗浄薬液（硝酸）の反応によって発生したガスと同伴する洗浄廃液が、受入タンク内のホース先端部から勢いよく排出されたことによりタンクからホースが飛び出し、近傍で作業を実施していた作業員2名（A,B）に洗浄廃液が飛散し、汚染した。
- 飛散した洗浄廃液の清掃およびアノラック脱衣補助を行った作業員2名（D,E）は、清掃時または装備（アノラック）脱衣時に汚染したものと推定。

4. 1 工事管理体制・作業員の配置（発生前）

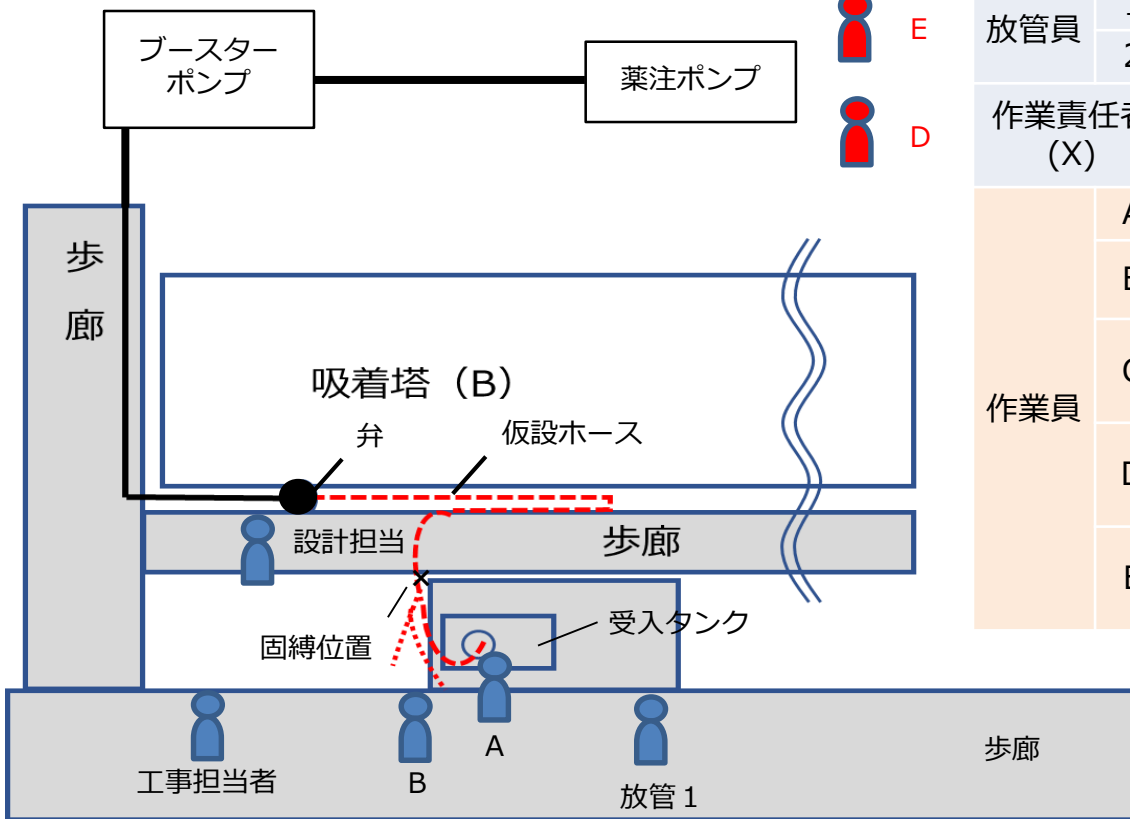
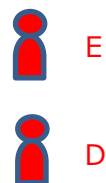


	記号	役割分担	装備
工事担当者		工事とりまとめ	カバーオール 1重 アノラック下
設計担当		仮設ホース内流動状態の監視等	カバーオール 1重
放管員	1	放射線管理業務	カバーオール 2重
	2	放射線管理業務	カバーオール 2重
作業責任者 (X)		三次請け 1 の作業班長代行	別現場
作業員	A	受入れタンク監視 (助勢) ※	カバーオール 2重
	B	作業班員への指揮 受入れタンク監視 (助勢) ※	カバーオール 2重
	C	受入れタンク監視	カバーオール 1重 アノラック上下
	D	薬注ポンプ操作	カバーオール 1重 アノラック上下
	E	薬注ポンプ監視	カバーオール 1重 アノラック上下

: アノラック上下着用者

※受入れタンク監視 (助勢) にあつた作業員 A、B は、当日の作業において身体への汚染付着のおそれがないと判断し、カバーオールを着用

4. 2 工事管理体制・作業員の配置（発生時）

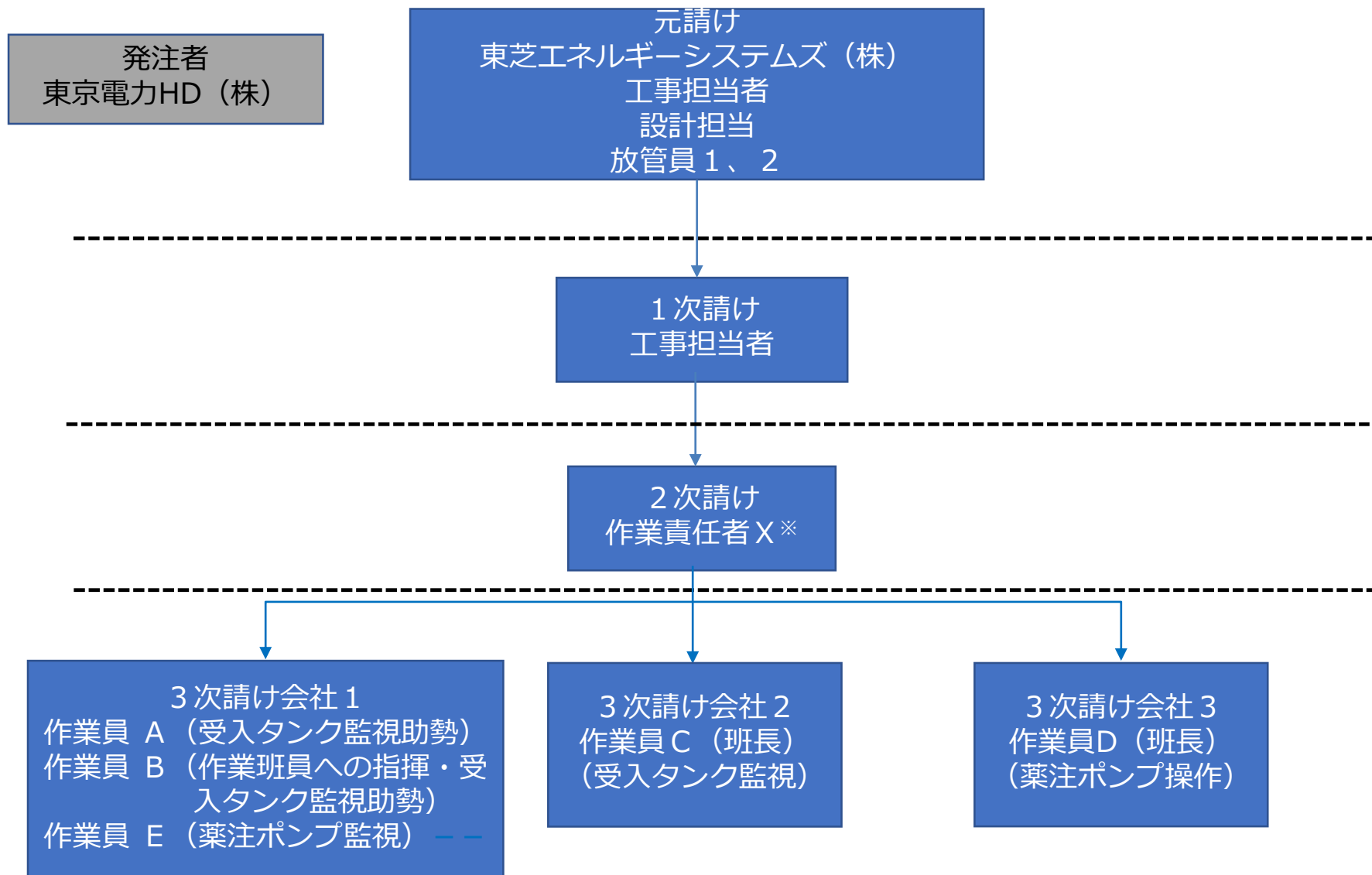


	記号	役割分担	装備
工事担当者		工事とりまとめ	カバーオール 1重 アノラック下
設計担当		仮設ホース内流動状態の監視等	カバーオール 1重
放管員	1	放射線管理業務	カバーオール 2重
	2	不在（休憩）	—
作業責任者 (X)		三次請け 1 の作業班長代行	別現場
作業員	A	受入れタンク監視	カバーオール 2重
	B	作業班員への指揮 受入れタンク監視（助勢）	カバーオール 2重
	C	他配管洗浄後の状態確認	カバーオール 1重 アノラック上下
	D	薬注ポンプ操作	カバーオール 1重 アノラック上下
	E	薬注ポンプ監視	カバーオール 1重 アノラック上下



: アノラック上下着用者

4. 3 請負工事体制



なお、記載している役割は事案発生前

※ 3次請け会社 1 の班長を代行 (他作業の巡視により不在)

5. 10月25日の被ばく線量

単位：mSv

	APD測定値	体内摂取の有無	皮膚の等価線量 (APD測定値 ($\gamma + \beta$) と、 皮膚への汚染付着による等価 線量評価値の合算値)	実効線量 (皮膚の等価線量に組織加 重係数 (0.01) を乗算した 値が0.1mSv以上の場合は、 APD測定値 (γ) に加算)
A	γ : 0.11 β : 6.6	なし ・顔面部及び鼻腔スミアの 汚染測定で有意な汚染 なしを確認	評価中 (※)	評価中 (※)
B	γ : 0.07 β : 1.6			
C	γ : 0.16 β : 2.0		2.2	0.16
D	γ : 0.02 β : 0.2		0.2	0.02
E	γ : 0.02 β : 0.3		0.5	0.02

※ 増設ALPS配管洗浄作業における身体汚染した作業員の皮膚の等価線量及び実効線量については、現在評価中であるが、評価を完了して評価値を確定するには、病院から診断書が出た後、ご本人の許可を得てから元請経由で当社が診断書を入手し次第、評価結果を取り纏めるため、評価完了の時期は未定である。なお、本評価中において、皮膚の等価線量については年間500mSvを、また、当該作業における実効線量については5mSvを超えるおそれのある時は、その旨を直ちに原子力規制委員会へ報告する。

【参考】 10月25日の被ばく線量

TEPCO

単位：mSv

役割	APD測定値	皮膚の等価線量 (APD測定値 ($\gamma + \beta$) と、皮膚への汚染付着による等価線量評価値の合算値)	実効線量 (皮膚の等価線量に組織加重係数(0.01)を乗算した値が0.1mSv以上の場合は、APD測定値 (γ)に加算)
工事担当者	γ : 0.05 β : 0.7	0.8	0.05
設計担当	γ : 0.05 β : 0.6	0.7	0.05
放射線管理員①	γ : 0.08 β : 1.5	1.6	0.08
放射線管理員②	γ : 0.06 β : 0.2	0.3	0.06
作業責任者 (別現場)	γ : 0.06 β : 0.0	0.1	0.06

※上記5名については、身体への汚染付着無し。

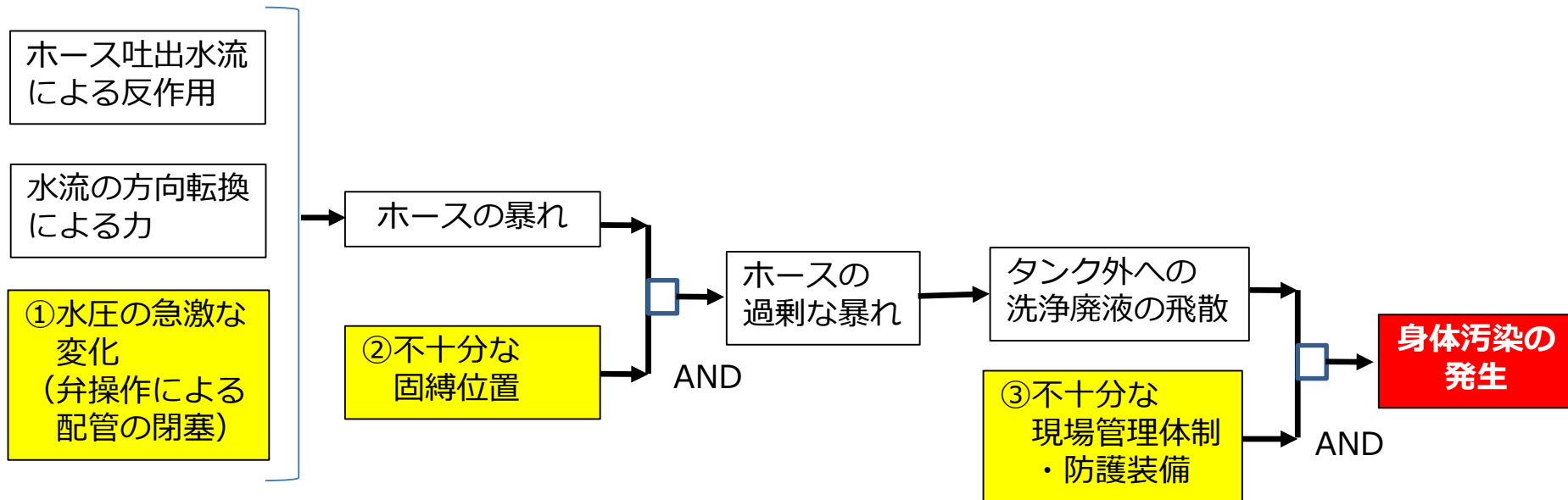
6. 東芝エネルギーシステムズからの報告書

- 11月16日、本件に関する原因調査結果と再発防止策について、東芝エネルギーシステムズ（以下、東芝）から報告書を受領しました。
- 当社は、これまで東芝へのヒアリングを通じて、本件に関する原因調査結果と再発防止策の内容について精査してまいりましたが、原因調査結果と設備面の対策（P.12～P.17）については、妥当と判断し、速やかに対策作業を行うよう指示したところです。

【参考】原因の概要（要因ブロック図）

東芝報告書から引用・作成

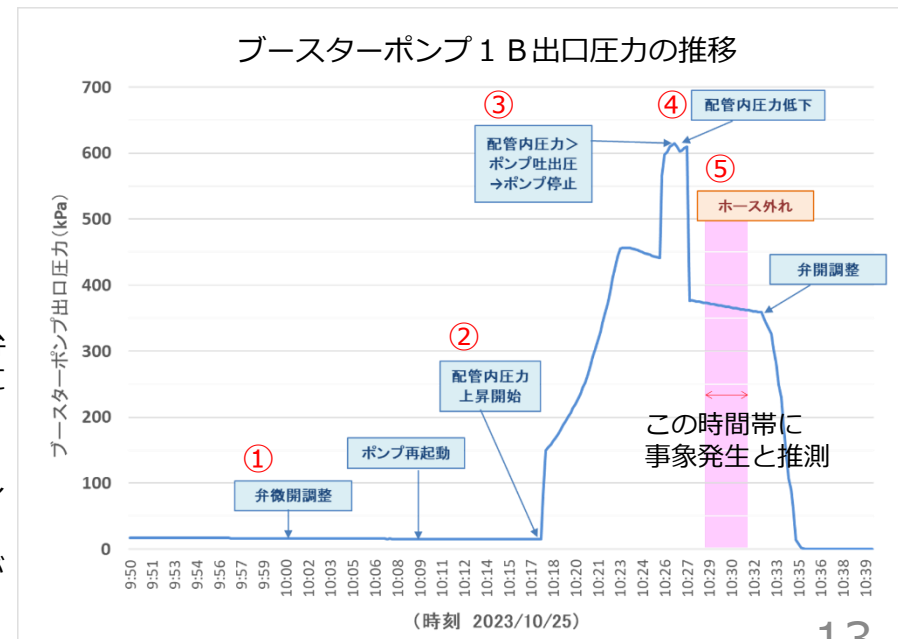
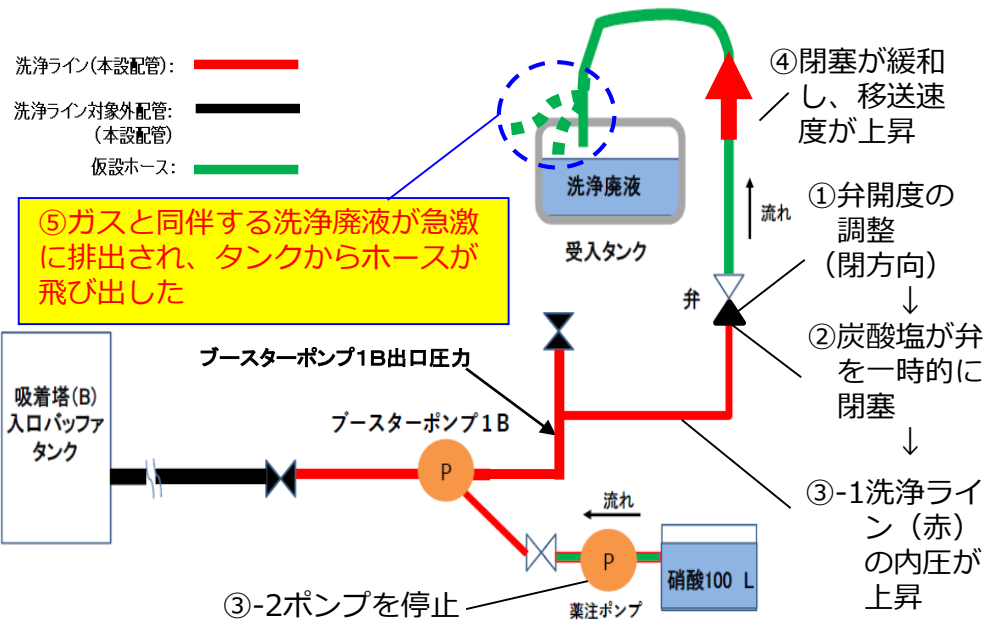
- 事案発生要因のブロック図を示す。3件の要因が重なって身体汚染が発生した。
- 具体的には、①水圧の急激な変化（弁操作による配管の閉塞）、②不十分な固縛位置、③不十分な現場管理体制・防護装備であり、これらが重畳し、身体汚染が発生した。



【参考】原因①（弁操作による配管の閉塞）

■ 弁調整に起因したホースの外れ

- ① 現場にいた東芝の設計担当は、受入タンクへ排出される洗浄廃液の発生量の増加を懸念したことから、炭酸ガスのみを受入タンクへ排出するため、当初予定になかった弁（本設配管と仮設ホースの接続部）開度の調整を実施(閉方向)。
- ② その後、硝酸による溶解によって配管壁面から剥れ落ちた炭酸塩が弁を一時的に閉塞。
- ③ ポンプから当該弁まで（洗浄ラインの本設配管）の内圧が上昇し、硝酸を注入することが出来なくなったことからポンプを停止。
- ④ 炭酸塩の溶解の進行によって閉塞が緩和し流路が形成され、配管内の内圧が低下するとともに、弁の下流側（仮設ホース）における洗浄廃液の移送速度が上昇
- ⑤ ガスと同伴する洗浄廃液が急激に排出され、ホース端部に大きな反力が働き、ホースが外れたものと推定

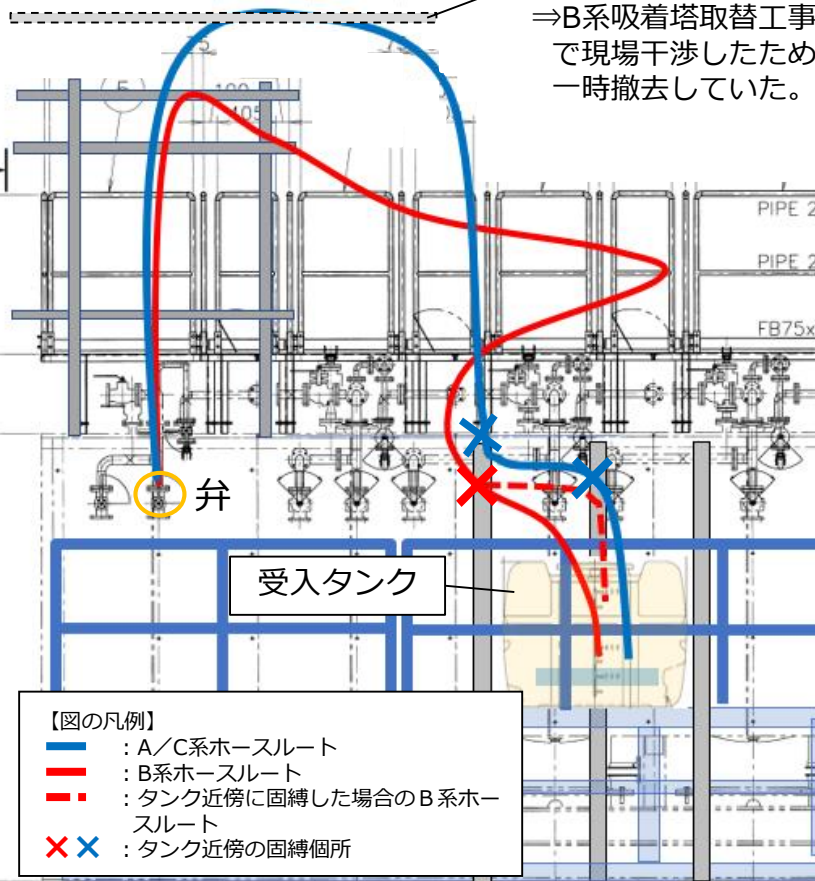


【参考】原因②（不十分な固縛位置）

東芝報告書から引用・作成

■ ホースの固縛位置変更

吸着材交換用の足場
⇒B系吸着塔取替工事で現場干渉したため一時撤去していた。



- 過去に実施したA/C系では、弁出口からホース取り回しの頂点を高くとることができたため、左図（青線）のようにシンプルなホースの敷設が可能だった。
- B系はA/C系のように高い位置に固縛できる構造物がなくホース余長が長くなったことから、ホースが極力逆勾配にならないように敷設すると、左図（赤線）のようにホースの取り回しが複雑になった。
- この際、タンクの直上で固縛すると左図（赤点線）のようにタンクへの差し込み深さが浅くなり、ホース先端と液面との距離が離れることから、廃液排出時のダストの舞い上がりや液位に合わせたホース端部の高さ調整が出来なくなることを懸念した。
- 以上より、B系はA/C系の時と比較してホースを固縛する位置がタンクから離れた個所になり、ホースがタンクから飛び出しやすい状況になった。
- 東芝の工事担当者は、要領書で具体的な固縛個所が明記されていなかったことや、A/C系ではホースがタンクから外れるような兆候が見られなかったことから、「×」の固縛で問題ないと判断した。

【参考】原因③（不十分な現場管理体制・防護装備）

東芝報告書から引用・作成

原因	問題点	請負企業の対応	結果	東電要求事項
作業員Aがアノラックを着用せずにタンク液位の監視役を実施した	①作業班長の不在 東芝による東電ルールの逸脱（現場作業を優先した）	<ul style="list-style-type: none"> 作業責任者Xは、班長資格を有していない作業員Bが班員の指揮をすることで、三次請け1の作業班長を代行した。 作業責任者Xは現場KY実施後、他の現場に移動。 東芝は、作業班長資格を取得していない3次請け作業員Bが作業班長の役割を担うことを許容していた。 作業班長が作業実施に当たって重要な役割を担うにもかかわらず、作業班長不在で作業を実施することを、東芝(工事担当者)が許容した。 東芝は、作業班長が不在の現場体制でも、過去の同種作業経験から作業を行えると考え、東電の現場管理ルールの逸脱を認識していたが、作業を行うことを優先した。 	適切な防護（アノラック）の着用・指示をせず、身体汚染が発生し	<ul style="list-style-type: none"> 作業班に班長は1人配置 作業班長の役割として、作業員を指揮 作業班長は、作業班長の資格取得者が担務 (工事共通仕様書)
	②工事担当者・放射線管理員の指示不足	<ul style="list-style-type: none"> 作業員Cが作業員Aと引き継ぎした時に、工事担当者と放射線管理員は、過去のホースの状態を見て、放射性液体が飛散する可能性は無いと考え、作業員Aにアノラックを着用することを指示しなかった。 		<ul style="list-style-type: none"> 作業員への放射線防護の指導・指示 (工事共通仕様書) (放射線管理仕様書)
	③作業員Aの防護装備着用の意識不足	<ul style="list-style-type: none"> 作業員Aは、放射性液体を扱う作業と認識していたが、過去のホースの状態を見て、放射性液体が飛散する可能性は無いと考え、アノラックを着用する必要は無いと判断をした。 		<ul style="list-style-type: none"> 放射性液体を扱う作業ではアノラックを着用 (放射線管理仕様書)
放射性液体が飛散した範囲に作業員Bが居た	④放射性液体を直接扱う作業でなくとも広範囲に飛散する可能性の予期が不十分	<ul style="list-style-type: none"> 作業員Bは、放射性液体を扱う作業と認識していたが、過去の同種作業経験から放射性液体が飛散する可能性は無いと考え、アノラックを着用しなかった。 工事担当者および放射線管理員は、アノラック着用要否の判断を、班員の指揮をしていた作業員Bに任せた。 	予期せず広範囲に放射性液体が飛散し、汚染が	<ul style="list-style-type: none"> 放射性液体を扱う作業ではアノラックを着用 (放射線管理仕様書)

【参考】設備面の対策（1 / 2）

東芝報告書から引用・作成

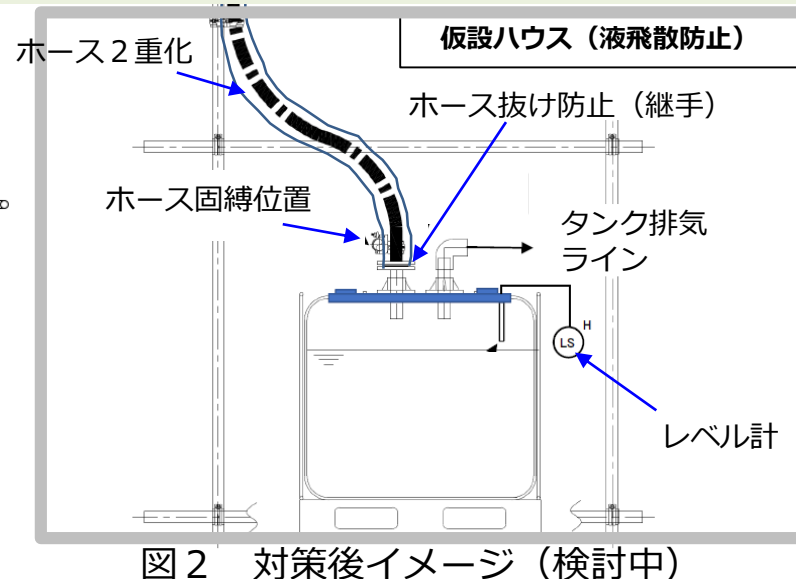
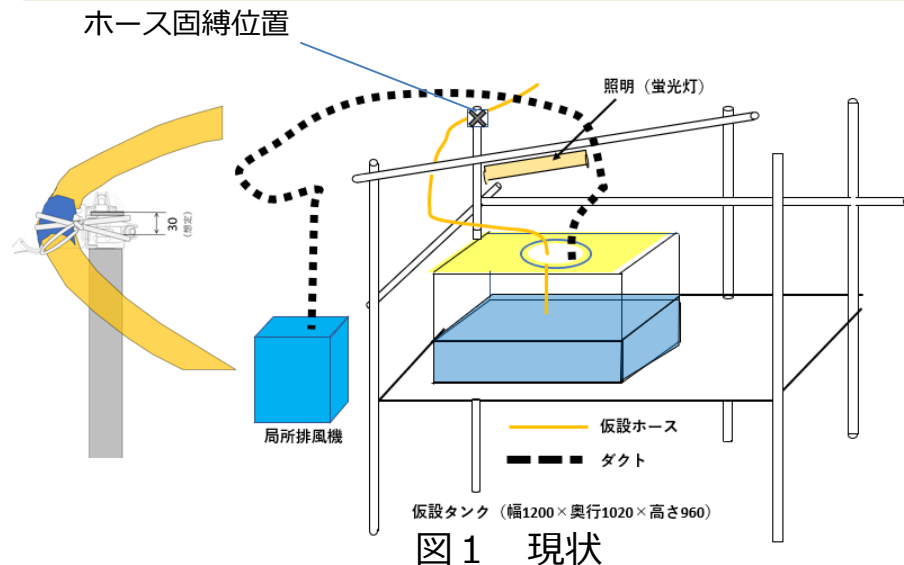
■ 弁操作による配管の閉塞に対する対策

- 弁開度調整操作の禁止（当該弁に表示札等で表示）を徹底する。
- また、通常や想定と異なる事案が発生した場合には一旦作業を中断し、リスク評価を含む対応方針を協議する。

■ 不十分な固縛位置に対する対策

- 洗浄廃液が飛散しない構造となる、抜本的な設備改善を検討する。恒久対策が整うまでの間の対策としてはモックアップにより固縛位置を確定する。また、洗浄廃液飛散時の汚染拡大防止のため、対象エリアをハウスで区画する。

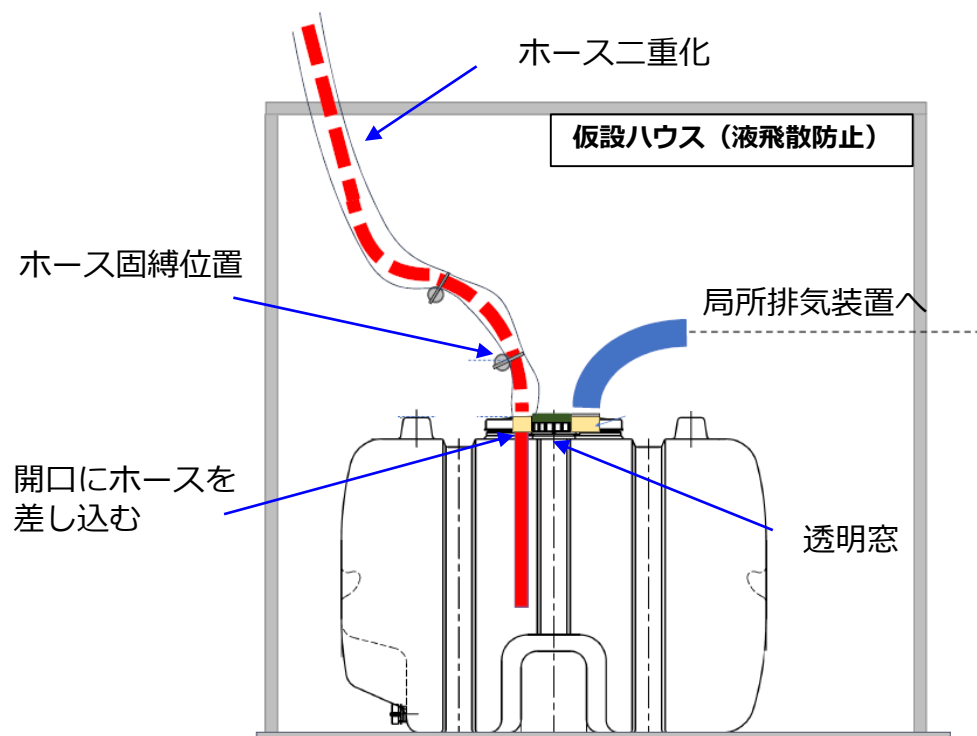
《恒久対策》：ホース固縛位置をホースとタンクの取合部近傍に設置。タンク上部での取合部は継手とし、ホース抜け防止対策を実施。また、仮設ハウスで区画。液位は直接の監視ではなくレベル計で監視。



【参考】設備面の対策（2/2）

東芝報告書から引用・作成

《恒久対策が整うまでの間》：タンク開口部の蓋にホースと同等の径の孔をあけ、ホースをその孔に挿入する。また、ホースを蓋の直上近傍に固縛する。これにより、ホースがタンクから外れることを防止する。更に、万一の漏えい時の汚染拡大防止のために、仮設ハウスで区画する。



※作業再開に際しては、実際のホースを用いて圧力と気液混合を模擬したモックアップにより適切なホースの差し込み深さや固縛位置を決定する

応急対策後イメージ（検討中）

7. 管理面の対策

- 調査の結果、管理面においては、当社が東芝に対して請負契約上求めている要求事項が一部遵守されていないことが確認されたことから、当社は東芝に対して、作業計画や、防護装備を含む現場の管理等が適切なものとなるよう是正を求めました。
- 当社としては、本件を重く受け止めており、今回の事案を踏まえた再発防止策を実施してまいります。また、これらの対策を水平展開し、廃炉作業における安全確保に万全を尽くしてまいります。

7. 管理面の対策（1 / 2）

■ 不十分な現場管理体制・防護装備への対策＜東芝に対して＞

- 今回、当社要求事項を満足していなかったことが確認されたことから、東芝に対して当社要求事項の遵守を徹底し、作業の計画や現場の状況が適切なものとなるよう、以下の事項を実施するよう当社から求めた（東芝と実施事項を合意済み）。
- 当社は、当該の作業再開にあたり、当該元請けの履行状況を、現場出向や記録で確認する。

問題点	実施事項
①作業班長の不在 元請け・1次請けの当社現場管理ルールへの逸脱（現場作業を優先した）	<ul style="list-style-type: none"> 元請け所長の指導のもと、各階層で、作業班長の役割の再教育を実施すると共に、現場実態を把握するために、元請け所長らのパトロール等にて、作業班長がおり作業班の指揮・指導を実施していることの確認を行うこととする。
②工事担当者・放射線管理員の指示不足	<ul style="list-style-type: none"> 放射線防護・放射線管理に関する階層毎の役割と責務について、ルールを周知する従来の内容に加え、階層間での認識の齟齬が起きないことを目的とした相互理解を深める教育を実施する。
③作業員A本人の防護装備着用の意識不足	<ul style="list-style-type: none"> 元請け所長の指導のもと、各階層で、作業班長の役割の再教育を実施すると共に、現場実態を把握するために、元請け所長らのパトロール等にて、作業班長がおり作業班の指揮・指導を実施していることの確認を行うこととする。 放射線防護・放射線管理に関する階層毎の役割と責務について、ルールを周知する従来の内容に加え、階層間での認識の齟齬が起きないことを目的とした相互理解を深める教育を実施する。
④ 放射性液体を直接扱う作業でなくても広範囲に飛散する可能性の予期が不十分	<ul style="list-style-type: none"> 元請けは、放射性液体を扱う仮設設備を使用した作業においては、広範囲に飛散する可能性があることを認識し、飛散想定エリアを設定しエリア内では放射性液体を扱わない作業員に対しても防護装備を装着する運用に見直す。

7. 管理面の対策（2 / 2）

■ 当社の役割と実施状況

当社は、原子力発電所の安全・労働安全を確保するために、作業管理上の要求事項を明確にし、請負契約に基づき受注者に履行義務を課している。その上で、当社は、要求事項の履行状況を確認するために、事前の安全対策確認に参加することや、作業段階では現場確認を行う等の一定の対応を行ってきた。

こうした中、今回、東芝において、身体汚染に繋がるような要求事項の逸脱が確認されたことから、これまでの取り組みを強化する必要性を認識した。

- 今回の事案を踏まえ、当社の東芝に対する履行状況の確認を見直し強化する。
 - 当社社員は、初めて実施する作業、作業場所・手順が変わる等、作業に変化がある場合は現場作業が始まる前に必ず現場状況を確認する。また、これ以外の作業も含め、東芝元請けの現場確認を強化する。
確認に当たっては、誰が作業班長を担っているか、役割を遂行しているか、適切な防護装備を着用しているか等の観点で、防護指示書と現場実態の整合性の確認を行う。
- なお、水平展開として、他社元請けの作業についても、初めて実施する作業、作業場所・手順が変わる等、作業に変化がある場合は、現場作業が始まる前に必ず同様の確認を行う。
- 当社は、今回の東芝の管理不備の中で、東芝から提出された防護指示書において、作業体制や防護装備、作業エリア等の記載について曖昧さが見受けられた。このため当社が要求仕様として求めている防護指示書の記載内容について、元請企業と協働し明確化を図る。
- 今回の事案では、元請けである東芝の現場管理の不徹底により、作業班長の不在の許容、防護装備の不備が生じた。また、元請けと1次、2次、3次の役割および責任に曖昧な部分も見られたことから、元請けの請負工事の体制のあり方についても検討していく。

【参考】他作業での確認結果について（1 / 2）

■ 今回の事案を受けた安全管理体制の確認

当社工事監理員は、11月6日～11月10日の期間で福島第一原子力発電所構内で実施する全ての現場作業において、以下の確認を行った

1. 施工要領書等にて現場の作業体制（役割分担）および作業内容が明確か
2. 作業予定表/防護指示書（以下、防護指示書）の記載に不備が無いか
3. 上記で確認した内容が現場で実践できているか
 - ・ 作業班長が現場で指揮をとっているか、
 - ・ 作業員の作業体制や役割が明確か、
 - ・ 防護指示書作成時からの変更は無いか、
 - ・ 事前に定められた防護装備等が作業員全員に周知され適切に着用されているか、等
4. 緊急時の第一報連絡箇所を理解しているか
 - ・ 福島第一では、第一発見者が復旧班長（現場異常・トラブル）、ER救急医療室（傷病者発生）または119番（火災発生）へ速やかに連絡すること

なお、この内容は、契約先の元請企業に対して、従来から当社の要求事項として工事共通仕様書や安全対策仕様書、放射線管理仕様書等で定めているものであり、適切に実施できているか、綻びが無いか、を改めて確認した。また、元請企業に対しても11月7日に本件に関する当社の取り組みを紹介し、各企業においても当社要求事項の遵守状況について日々確認するよう依頼した

■ 安全管理体制の確認結果

- ✓ 防護指示書単位（各作業班）で現場を確認した結果、不備は確認されなかった
- ✓ また、現場確認の中で今後の改善に繋がる「気づき」が確認されたことから、代表的なものを以下に記す

【参考】他作業での確認結果について（2 / 2）

【気づき事項】

- ・ 2名の作業班長が1枚の防護指示書を共通で作成（同じ現場での別作業）
 - 作業班ごとに防護指示書があると、各作業班の体制と装備が明確になるため、元請企業に作成を依頼した
- ・ 防護指示書に「保護具」とあるが、具体的な保護具の記載欄が無い
 - 元請企業に具体的な保護具の記載を依頼した。当社工事共通仕様書の標準様式（様式例）においても具体的な保護具を記載するスペースがないため、様式例の見直しを検討する
- ・ 経験の浅い作業員の中には第一報の連絡先について曖昧な方がいた
 - 作業班長にフォローをお願いすると共に、見やすい位置に緊急時連絡先を掲示するよう助言した
 - 貸出携帯電話（GPS携帯）に緊急連絡先の記載があることを周知した

【良好事例】

- ・ 現場KYにより現場に沿った具体的リスクを抽出し、対策をたてて作業を開始した
- ・ カバーオール等で腕章による識別が困難な現場において、ヘルメットバンドを使用したり、カバーオールに直接記載したりして役割を明記化する工夫をしていた

【その他取り組み】

- ・ 当社は、適切な防護装備を着用できなかったことに対して、今回の事案を踏まえた注意喚起を取り入れた放射線防護のふるまい教育を10月27日より全作業員に対して実施中。今後も継続する

8. 情報公開に関する問題点・正確な情報発信への対策

【問題点①】

洗浄廃液の飛散量について

- 事案発生当初（10月25日）、現場の床面に確認されている洗浄廃液の水滴量を100mlと説明。
- 当該情報は、作業員5名のうち、飛散した洗浄廃液を清掃していた3名から確認した限定的な情報であり、洗浄廃液が直接かかった2名（のちに入院）からは聞き取りできていない状況だった。
- 当該情報を公表する際、現時点で分かっている情報を速やかに伝えなければならないという意識が強く、「現時点で床面に確認されている量」という限定的な情報をお伝えするに留まり、「現時点で分かっている情報」であることを明確にお伝えできなかった。
- 作業員2名の退院後、聞き取りにより、作業員の体に飛散した量や拭き取った量を含めると洗浄廃液の飛散総量が数リットルであることを確認したことから10月30日に追加情報として再説明を行っている。

対策

- 初期情報が限定的であり、追加情報が発生する可能性がある場合は、その旨を明確にお伝えする。
- 説明者が、正確で分かりやすい情報発信をできるように情報のステータスを明確にした上で広報内へ共有する。

【問題点②】

請負体制の訂正について

- 事案発生当初（10月25日）、当社は、東芝から「作業員5名は東芝傘下の同じ企業に所属」と報告を受けた。同情報を所内で入手した広報は「作業員5名が同じ1次請企業に所属しているもの」との思い込みから誤認識し、その旨を報道関係者へ説明。（なお、主管部担当者は工事要領書により3次請3社であることは把握していた）
- その後も、主管部内での正確な情報が共有されず、請負体制に係る詳細情報は所内で更新されなかった。
- 後日、主管部から公表内容に関する訂正があり、作業員5名が3次請3社であることを確認したことから10月30日に公表内容を訂正した。

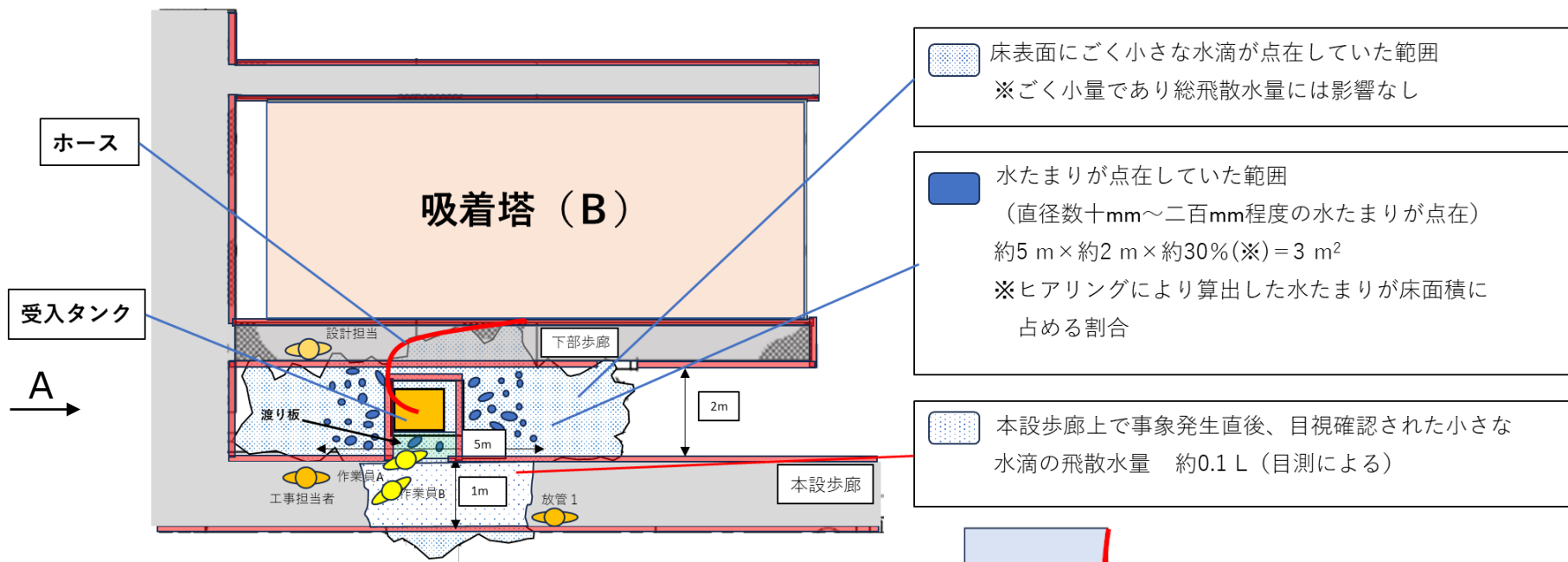
対策

- 請負体制については、作業内容によって体制が異なるため、広報としても、主管部からの一次情報に加えて、エビデンスを確認することで、正しい情報を収集し、迅速かつ正確な情報発信に努める。

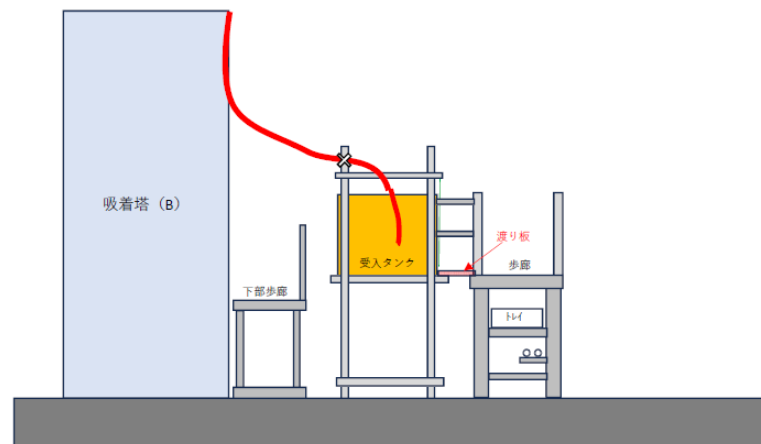
【参考】 洗浄廃液の飛散状況

東芝報告書から引用・作成

- 当時現場にいた者およびエリアの除染作業に従事した者からヒアリングを実施した結果、作業員が被水した量を含め、飛散量は数リットルと推定

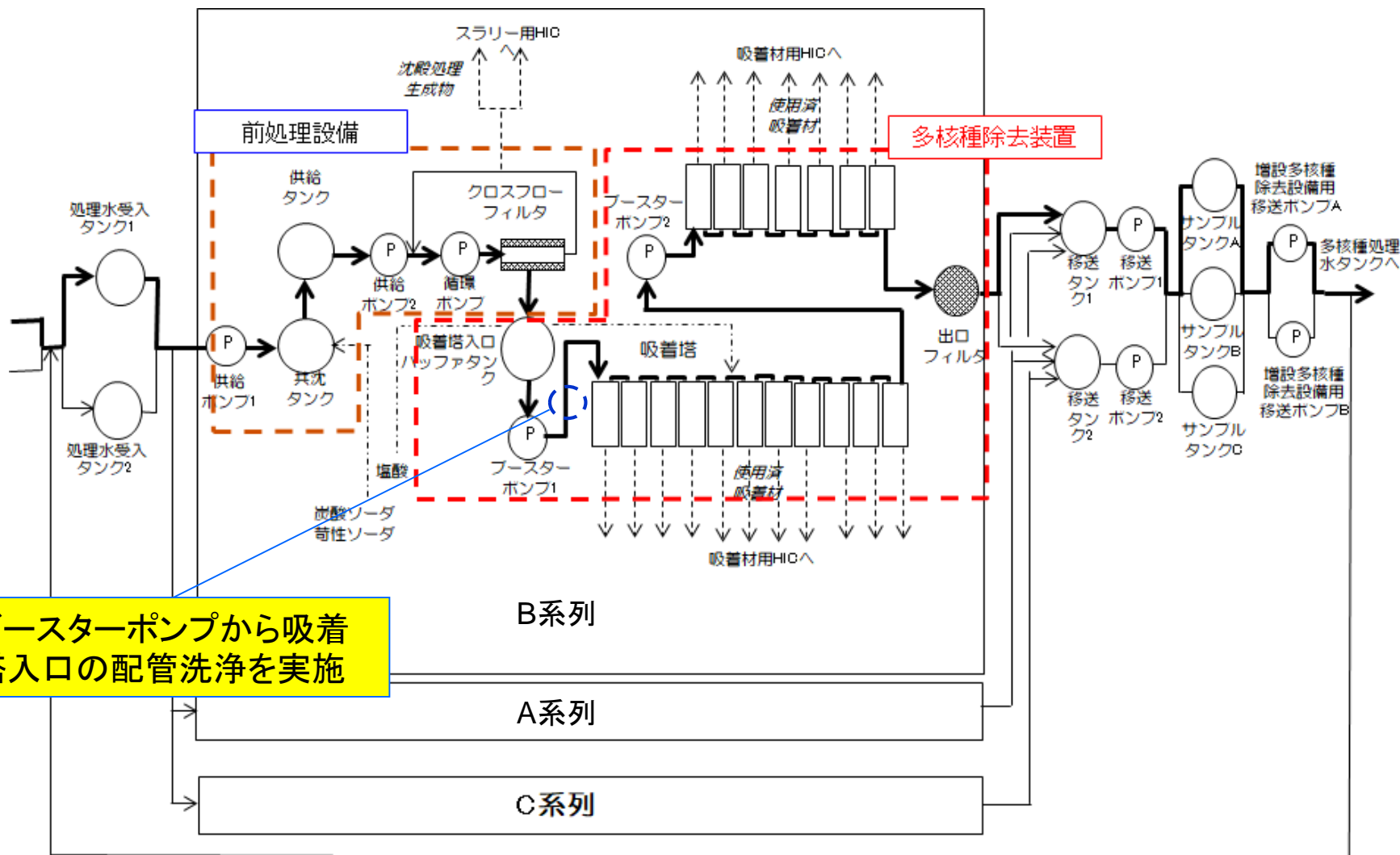


床面への飛散状況



断面図 (A矢視)

(参考) 増設ALPS 系統図



ブースターポンプから吸着塔入口の配管洗浄を実施

(参考) 作業班長および工事監理員の認定要件

■ 認定要件

1. 作業班長

- a. 当該職種の経験年数
 - ・原子力の定検工事もしくは類似工事（※1）に従事 5年以上
 - ・ただし、大学、高専卒の場合 3年以上
- b. 基準年齢は23才以上とする。
- c. 当該工事の実施にあたって健康上支障のない者。
- d. 労働安全衛生法、第60条の職長教育を終了した者。
- e. 作業班長研修カリキュラムに基づく研修（※2）を受講した者。（資格有効期間内に、反復研修を受講した者）
- f. 震災(2011年3月11日)以降の福島第一原子力発電所の経験期間
 - ・震災後の福島第一原子力発電所での作業経験期間 3ヶ月以上

※1 火力の定検工事もしくは原子力の建設工事、修理工事ならびに日常補修作業（単価契約工事）等

※2 安全管理、放射線管理、品質管理、原子力設備等に関連する項目

2. 工事監理員（保全の例※）

- a. 以下の①②の要件を全て満足する者
 - ①工事監理員として必要な各訓練を受講し、資格認定を受けていること。認定要件として技能認定B級、C級の一部およびソフトスキル研修の教材を用いた訓練を含む。
 - ②過去1年以内に防火教育及び危険予知体感研修を受講していること。

※ 工事監理員の種類（保全、土木、建築、放射線管理員 他）により内容は異なる

■ 防護指示書の記載と事案発生の関係

- ・放射線防護装備の記載は、アノラック着用となっており、当社ルールに適合していた。
- ・作業班長については、班長欄にサインがあり、作業班長が配置される記載となっていた。