

2号機 燃料デブリ試験的取り出し作業中断について

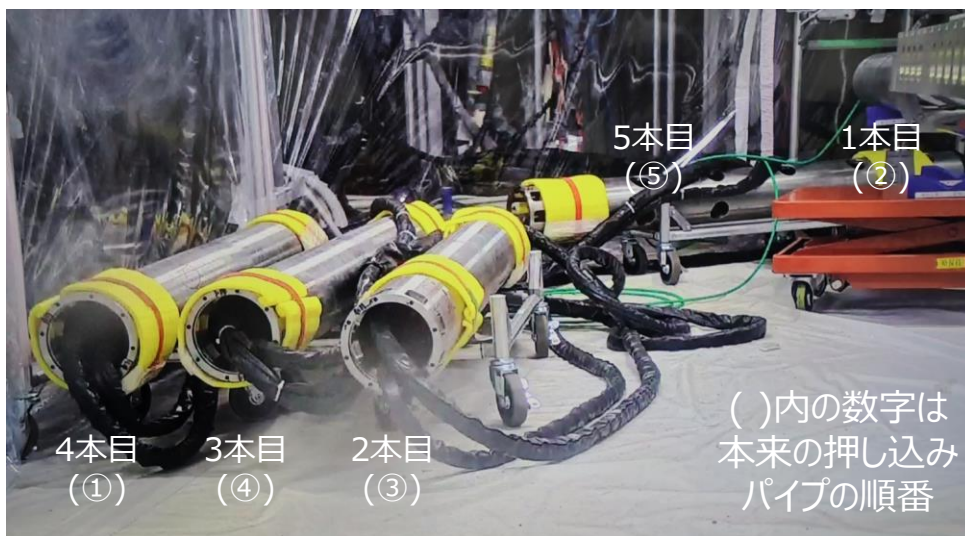
2024年8月29日

東京電力ホールディングス株式会社

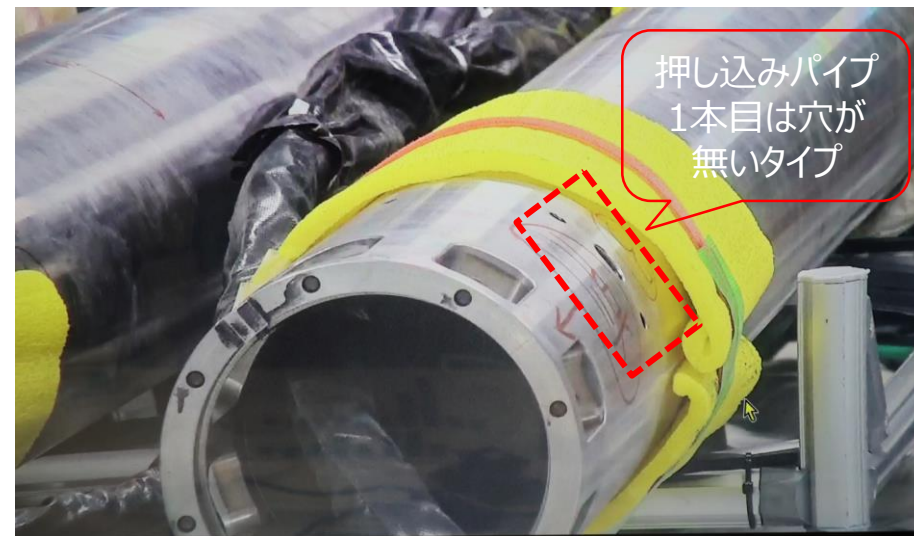
TEPCO

1.概要

- 2号機燃料デブリ試験的取り出し作業について、8月22日にテレスコ式装置のガイドパイプを挿入しております。
- その後、ガイドパイプが隔離弁手前まで進み、押し込みパイプの1本目（全5本中の1本目）の接続準備をしていたところ、現場の最終チェックにおいて、押し込みパイプ1本目が、計画していた順番のものと異なることを確認したことから、隔離弁手前までの作業としております。現場を調査したところ、本来、1本目の位置にあるべき押し込みパイプが、4本目の位置にあったことを確認しました。
- 現在、本事案が発生した要因を確認しております。今後、必要となる作業について、手順を含め確認・整理を行ってまいります。



押し込みパイプの設置状況

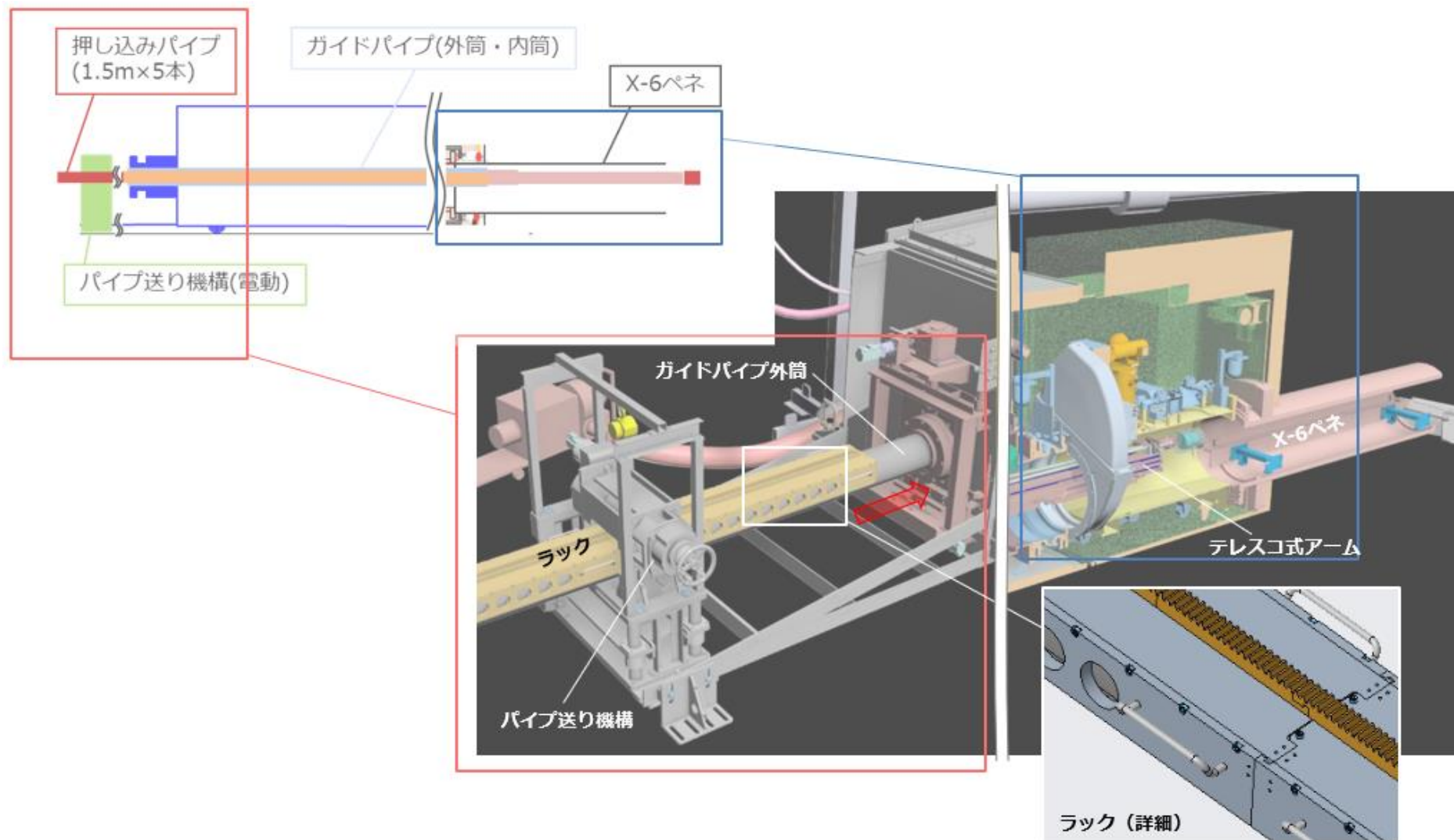


参考：2本目（③）の押し込みパイプの先端部分

現場の押し込みパイプの配置は、工場モックアップと同様の識別マーキング①→②→③→④→⑤の順番であるべきところ、②→③→④→①→⑤となっていた。

<参考> ガイドパイプの挿入方法

- パイプ送り機構（モータ駆動・遠隔）にて、ガイドパイプ外筒をPCV内部へ挿入します。
- ラックはエンクロージャに接触する前に取り外し（人手作業）、ガイドパイプ外筒最後まで順次送り出します。



<参考> 押し込みパイプの挿入方法

- 押し込みパイプをガイドパイプ内筒に接続（人手作業）し、X-6ペネ内支持脚でガイドパイプ外筒を支持します。
- パイプ送り機構にてラックを設置した押し込みパイプを押し出し、ガイドパイプ内筒をPCV内部に挿入します。
- 同様に、ラックはエンクロージャに当たる前に取り外し（人手作業）、所定位置まで順次送り出します。

