

1号機RCW系の熱交換器(RCW-Hx)の線量低減に向けた
RCW-Hx出口ヘッダ配管内の滞留ガスの確認およびガス
パーシ作業の実施について

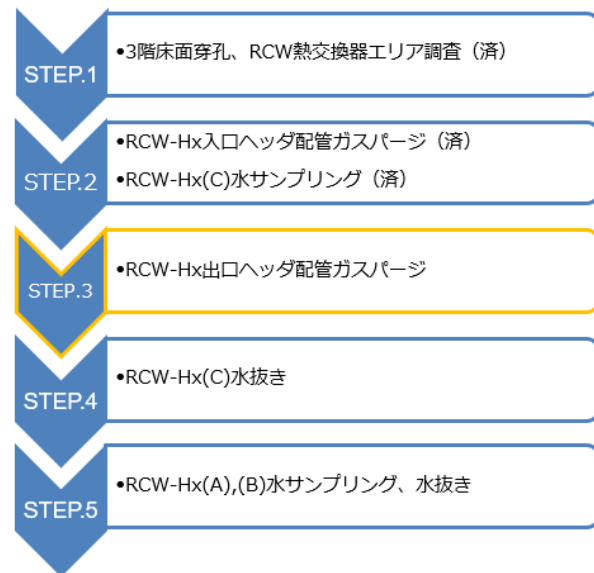
2025年1月30日

TEPCO

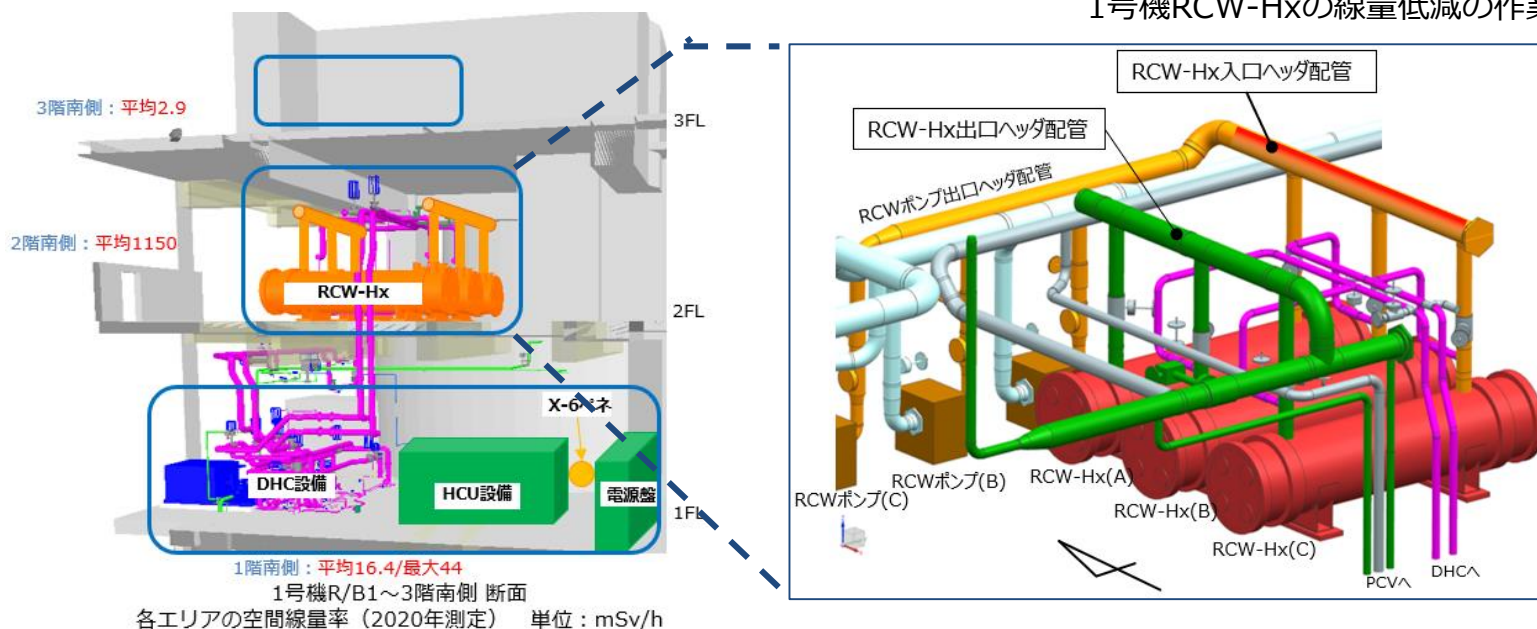
東京電力ホールディングス株式会社

1. 1号機RCW-Hxの線量低減作業の概要について

- 1号機原子炉建屋(R/B)の2階に設置しているRCW-Hxは高線量線源であり、RCW-Hxの線量低減(水抜き等)に向けた作業を2022年より着手し、RCW-Hx(C)の内包水サンプリングまで実施。
- サンプリング作業に先立ち、RCW-Hx入口ヘッダ配管内の滞留ガスを分析したところ、高濃度の水素ガス(約72%)を確認したためRCW-Hx入口ヘッダ配管のガスパーズ作業を実施。
- 今後のRCW-Hxの水抜きにあたり、RCW-Hxと連通するRCW-Hx出口ヘッダ配管も、RCW-Hx入口ヘッダ配管と同様に高濃度の水素ガスが滞留している可能性があるため、当該配管内のガスの水素濃度を確認した上で、ガスパーズ作業を実施する。



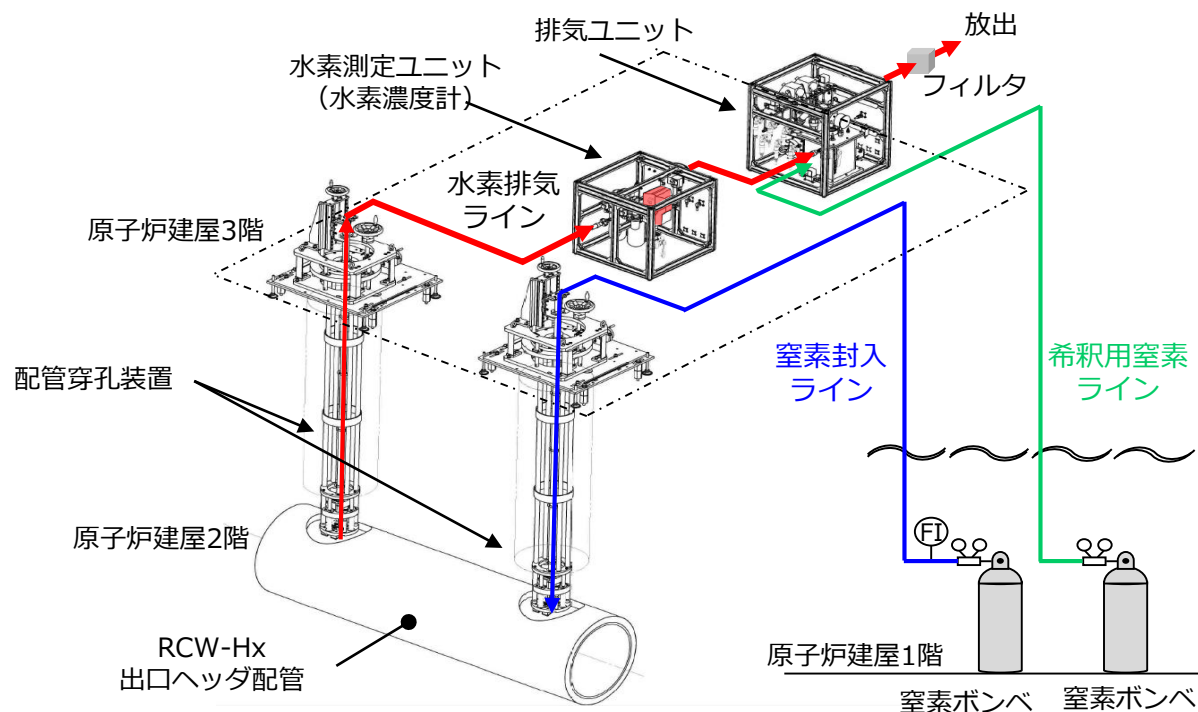
1号機RCW-Hxの線量低減の作業フロー



1号機RCW-Hxの配置図とR/B各階の空間線量率

2. RCW-Hx出口ヘッダ配管の滞留ガス確認およびガスパーズ作業の概要

- RCW-Hx出口ヘッダ配管の滞留ガスの確認とガスパーズ作業は、RCW-Hx出口ヘッダ配管を穿孔し、配管内のガスをパーズする設備を設置し実施する。設備は配管穿孔装置、水素測定ユニットおよび排気ユニット等から構成され、配管穿孔作業と配管内のガスのパーズ作業は被ばく防止のため遠隔操作で行う。
- RCW-Hx出口ヘッダ配管を設置している原子炉建屋2階は空間線量が高いため、RCW-Hx出口ヘッダ配管上部の原子炉建屋3階床面に装置を設置し、RCW-Hx出口ヘッダ配管を穿孔(2箇所*)する。穿孔後、配管内のガスを設備内に送気し水素濃度を確認する。
- 2箇所の穿孔部に水素排気ラインと窒素封入ラインを設け、窒素封入ラインから配管内に窒素を封入することで、配管内のガスを排気ライン側へ送気する。送気されたガスは、水素濃度が4%未満になるように設備内で窒素希釈した上で放出する。

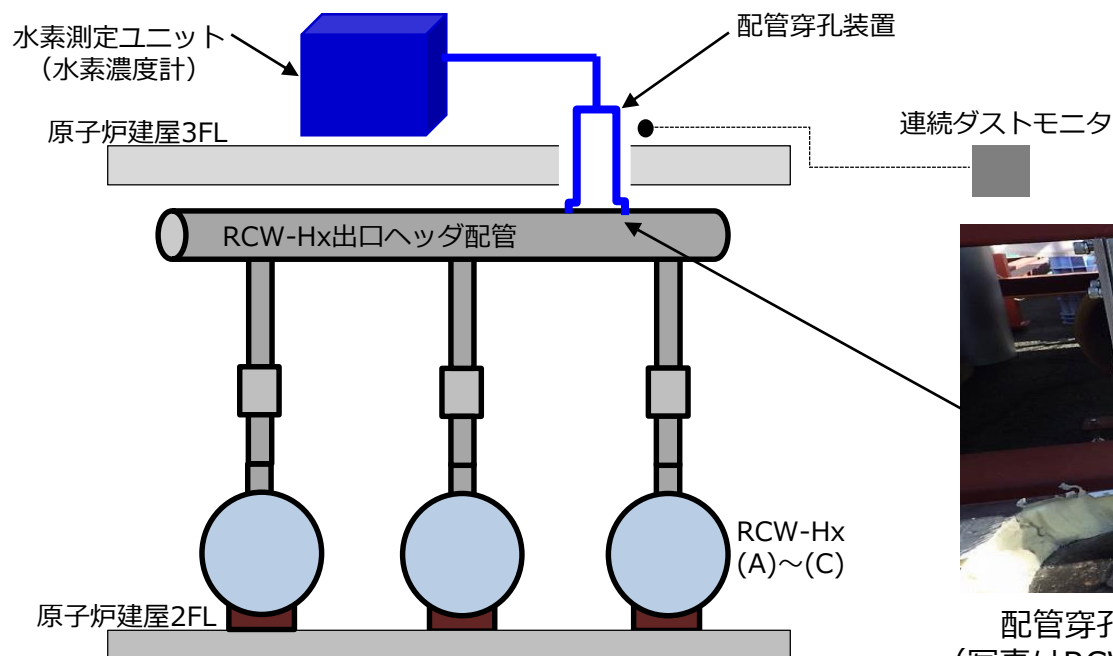


ガスパーズに用いる設備の概略図

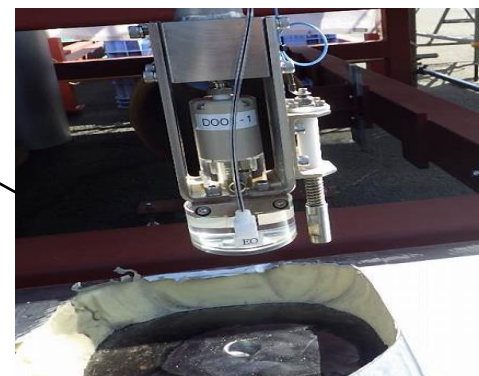
※:配管穿孔(2箇所)について
RCW-Hx入口ヘッダ配管のガスパーズ作業は配管穿孔を1箇所で作業(窒素封入と水素排気)を実施したため、作業完了(可燃限界以下)するまで時間を要した。
上記の結果を踏まえ、窒素封入と水素排気の箇所を分けることで、作業期間の短縮を図る。

3. RCW-Hx出口ヘッダ配管の穿孔作業について

- RCW-Hx出口ヘッダ配管の穿孔作業は、RCW-Hx入口ヘッダのガスパーシ作業と同様に、電解穿孔工法(塩酸1%の電解液により配管を溶解して穿孔を行う工法)を採用している。
- RCW-Hx出口ヘッダ配管の穿孔後、RCW-Hx出口ヘッダ配管内のガスを、配管穿孔装置を経由して水素測定ユニット(水素濃度計)に移送して水素濃度測定を行う。配管穿孔装置の先端(プローブ部)はゴムシールを設置しており、配管内のガスを漏えいせずにサンプリング可能な構造となっている。
- 配管穿孔作業中後における配管穿孔装置先端(プローブ部)とRCW-Hx出口ヘッダ配管との接触部からの漏えいを監視するための連続ダストモニタを設置する。



RCW-Hx出口ヘッダ配管へ穿孔装置を設置する状況の模式図



配管穿孔装置のプローブ部
(写真はRCW-Hx入口ヘッダ配管時
のモックアップの状況)

4. RCW-Hx出口ヘッダ配管内の滞留ガスパーシ作業について

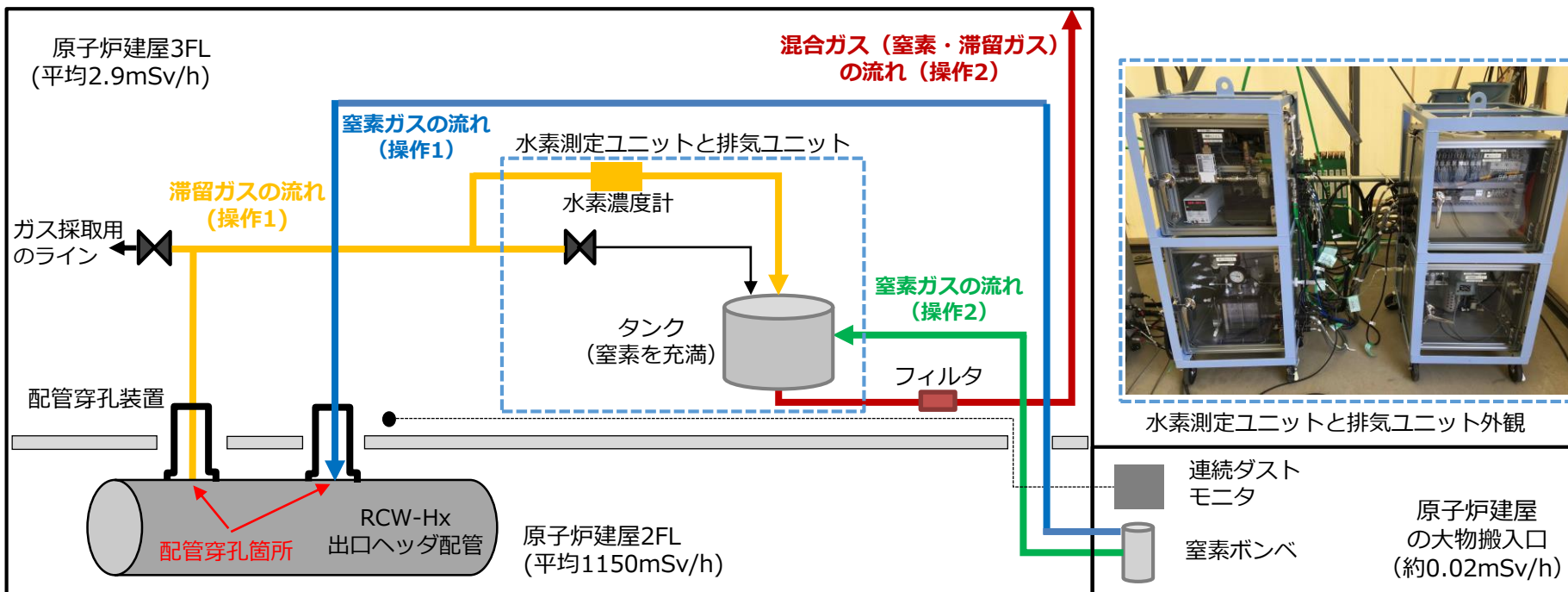
- RCW-Hx出口ヘッダ配管内の滞留ガスのパーシ作業は以下の通り。

操作1 : RCW-Hx出口ヘッダ配管内の一方の穿孔部より**窒素ガス**を封入し、もう一方の穿孔部より**滞留ガス**をタンクへ排出。

操作2 : タンク内へ**窒素ガス**を供給して希釈し、窒素と滞留ガスの**混合ガス**を原子炉建屋4階に排出。
RCW-Hx出口ヘッダ配管から排気するガスの量は、タンク内の水素濃度が可燃性限界未満(4%未満)となるように調整して作業を行う。

- RCW-Hx出口ヘッダ配管から排気するガスは、放射性物質(気体)を内包するため、環境への影響を考慮し、ガスパーシ作業はダスト濃度の確認・監視を行いながら実施する。

原子炉建屋4階で放出



5. スケジュール

- 1号機RCW-Hx出口ヘッダ配管ガスパーズ作業のスケジュールを以下に示す。配管穿孔作業および水素ガスパーズ作業は2025年2月下旬から実施する予定。
- 調査で得られた結果について、更なる調査や線量低減方法の検討に活用していく。また、1Fにおける事故調査にも活用していく。

	2025年				
	1月	2月	3月	4月	5月
1号機RCW-Hx出口ヘッダ配管ガスパーズ	習熟訓練				作業の進捗状況により変更有
		準備・装置搬入・設置			
			配管穿孔作業（電解穿孔）		
				水素ガスパーズ	
					片付け

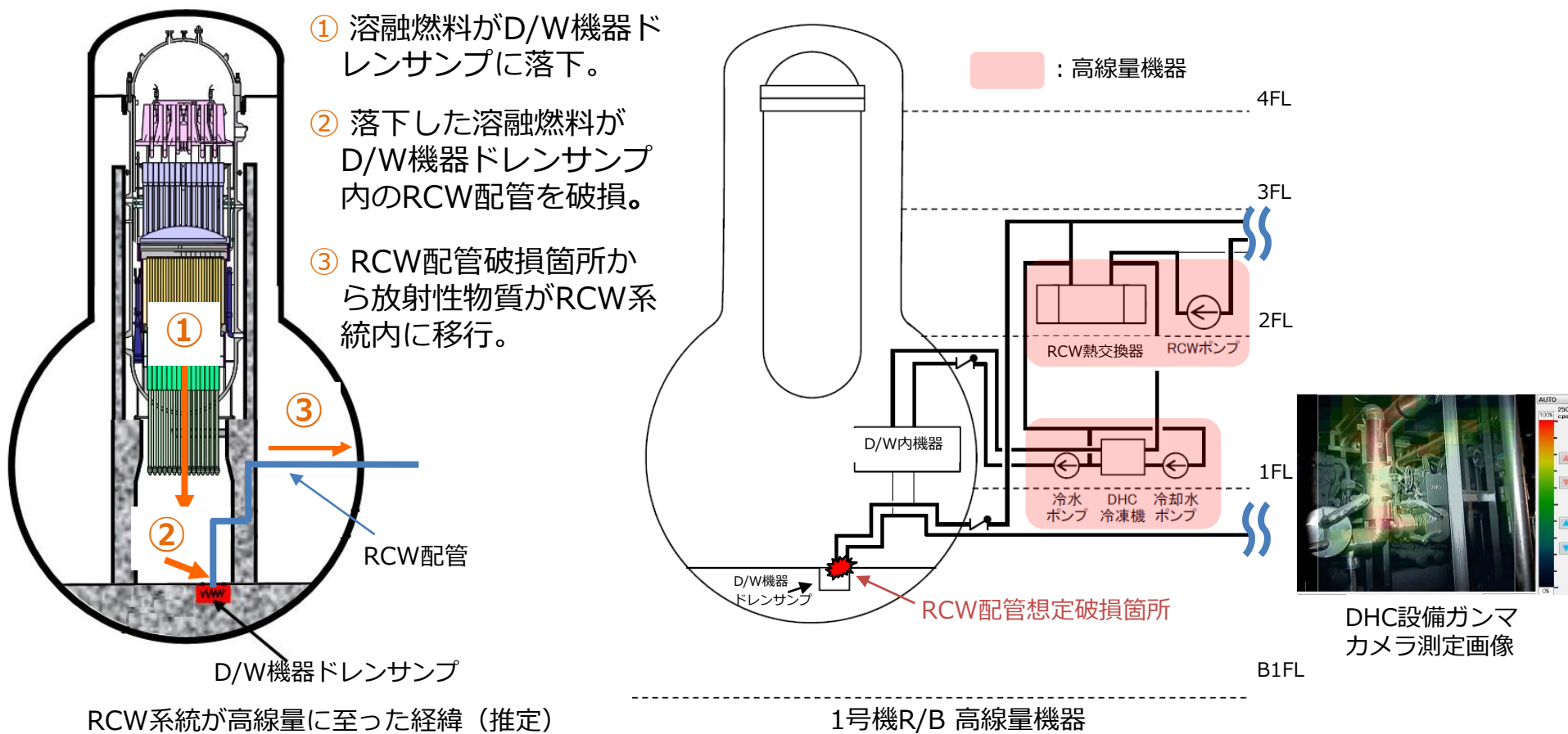
参考1. RCW-Hx入口ヘッダ配管の滞留ガス確認結果

■ RCW-Hx入口ヘッダ配管内の滞留ガスの分析項目と結果

試料	目的	分析項目	分析結果
RCW熱交換器 入口ヘッダ配管 内の滞留ガス	<ul style="list-style-type: none"> 配管穿孔作業の安全確保として可燃性ガス滞留の確認のため。 事故由来のガスであるかの特定のため。 	水素	約72.0%
		硫化水素	約27.9ppm
		酸素	約17.6%
		Kr-85	約4Bq/cm ³

参考2. RCW系統の汚染経緯

- 1号機RCW系統は、事故時にD/W機器ドレンサンプを冷却するRCW配管が破損したことで、放射性物質がRCW配管内に移行し、高線量化したと推定されている。



※ D/W(Drywell) : ドライウェル

PCV(Primary Containment Vessel) : 原子炉格納容器

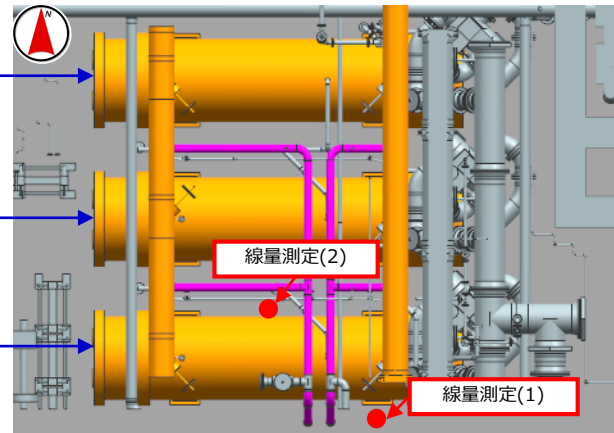
参考3. 2階RCW熱交換器エリア 調査結果

RCW熱交換器エリアの線量測定結果(2020年9～10月実施)

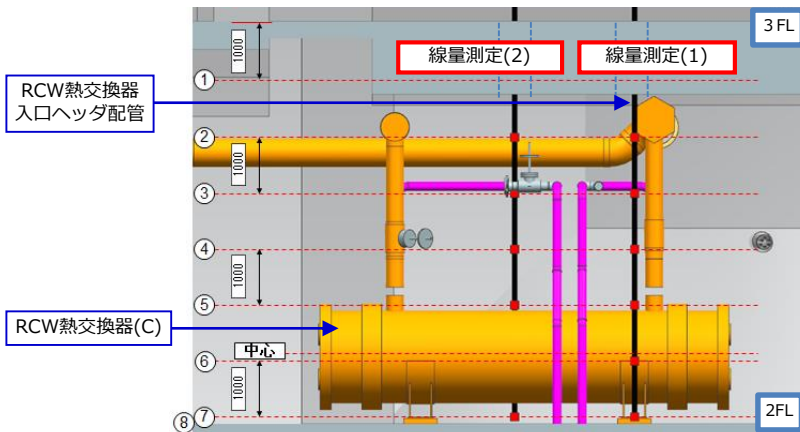
- 3階床面の調査用穿孔部より線量測定を実施。RCW熱交換器中心付近が高線量となっていることから、熱交換器が線源と推定される。

単位：mSv/h

測定位置	線量測定(1)	線量測定(2)
①3階床面から1000mm下	9.7	47
②3階床面から2000mm下	58	205
③3階床面から3000mm下	103	410
④3階床面から4000mm下	207	560
⑤3階床面から5000mm下	380	790
RCW熱交換器中心 (3階床面から5950mm下)	550	1150
⑥3階床面から6000mm下	490	1040
⑦3階床面から7000mm下	215	590
⑧3階床面から7200mm下(2階床面)	225	320



線量測定位置(3階からみた2階平面図)



線量測定位置(3階-2階断面図)

参考4. R C W熱交換器(C)本体の内包水サンプリング結果 (1 / 2)



目的	測定項目	単位	入口配管 (2023年2月22日採取)	熱交換器－上部 (2023年6月21日採取)	熱交換器－中部 (2023年7月6日採取)	熱交換器－下部 (2023年6月29日採取)	参考:R/B3階床面雨水 (2023年4月17日)
処理作業の ため	Cs-134	Bq/L	2.85E+08	6.38E+08	5.31E+08	6.59E+08	5.46E+04
	Cs-137	Bq/L	1.34E+10	3.09E+10	2.83E+10	3.20E+10	2.70E+06
	Sr-90	Bq/L	4.29E+07	1.01E+08	8.29E+07	9.25E+07	2.43E+03
	H-3	Bq/L	2.94E+07	6.26E+07	6.37E+07	6.96E+07	1.50E+05
	全α	Bq/L	<1.15E+04	2.14E+03	1.37E+03	1.74E+03	<1.82E+01
	pH※	—	6.2	6.2	5.9	5.9	7.6
	導電率※	μS/cm	8.8	19.0	18.0	19.0	1100
	Cl	mg/L	1800	3900	4000	3900	94
	Ca	mg/L	170	<100	<100	<100	69
	Mg	mg/L	130	200	220	200	5
	Na	mg/L	1000	2100	2200	2200	69
	SS	mg/L	<1000	<1000	<1000	<2000	340
	TOC	mg/L	<100	240	160	<100	247
	油分	mg/L	<300	<300	<300	<300	<3.0
発泡性※	—	なし	なし	なし	なし	あり	

(補足)

- ※については、分析時に実施した精製水による希釈(約1000倍)の影響あり(雨水除く)。
- 熱交換器(上中下部)のサンプリングについて、雨水の混入あり(雨水の混入量は、約600Lと推定)。入口配管のサンプリングについて、雨水の混入なし。なお、雨水のデータは、R/B3階の作業エリア周辺の床面の溜水を採取したもの。

参考4. R CW熱交換器(C)本体の内包水サンプリング結果 (2 / 2)



目的	測定項目	単位	入口配管 (2023年2月22日採取)	熱交換器－上部 (2023年6月21日採取)	熱交換器－中部 (2023年7月6日採取)	熱交換器－下部 (2023年6月29日採取)	参考:R/B3階床面雨水 (2023年4月17日)
事故調査 のため	Co-60	Bq/L	<4.05E+06	<2.34E+07	<2.74E+07	<2.34E+07	<1.21E+03
	Ru-106	Bq/L	<1.60E+08	<6.43E+08	<5.01E+08	<5.99E+08	<4.45E+04
	Sb-125	Bq/L	<8.73E+07	<6.11E+08	<3.69E+08	<3.98E+08	<2.71E+04
	Eu-154	Bq/L	<1.07E+07	<8.54E+07	<6.17E+07	<7.88E+07	<4.10E+03
	Am-241 (γ)	Bq/L	<4.08E+07	<5.86E+07	<5.42E+07	<5.89E+07	<3.47E+03
	I-129 (γ)	Bq/L	<4.54E+08	<4.77E+08	<4.44E+08	<4.44E+08	<2.87E+04
	Ag-108m	Bq/L	<2.82E+07	<1.37E+08	<1.38E+08	<1.36E+08	<8.06E+03
	Ba-133	Bq/L	<3.14E+07	<1.43E+08	<1.42E+08	<1.46E+08	<9.20E+03

(補足)

- 熱交換器（上中下部）のサンプリングについて、雨水の混入あり（雨水の混入量は、約600Lと推定）。入口配管のサンプリングについて、雨水の混入なし。なお、雨水のデータは、R/B3階の作業エリア周辺の床面の溜水を採取したもの。