

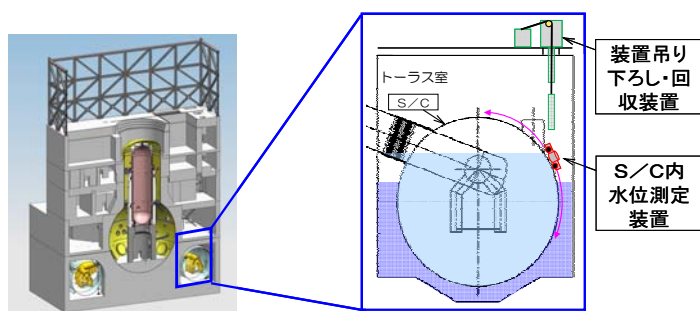
サプレッションチェンバ(S/C)内 水位測定ロボットの基盤技術の開発 実証試験結果について

2013年10月31日
東京電力株式会社

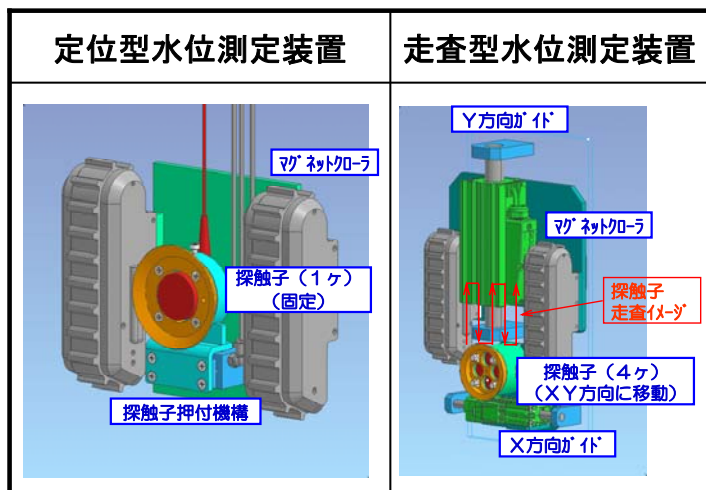
1. 目的

「S/C内水位測定WG（主査：芝浦工大 松日楽教授）」にて支援し、資源エネルギー庁 平成24年度発電用原子炉等事故対応関連技術基盤整備事業（円筒容器内水位測定のための遠隔基盤技術の開発）において開発した遠隔操作でS/C（圧力抑制室）内水位をS/C外面より超音波で測定する技術を5号機および2号機原子炉建屋で実証。

開発した水位測定装置



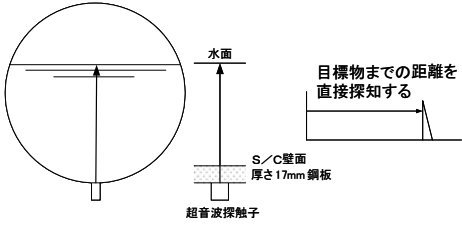
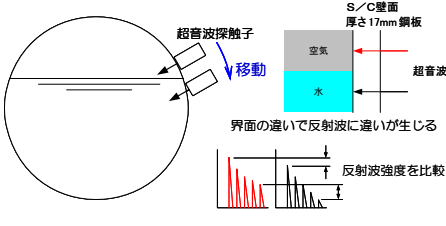
2号機S/C内水位測定イメージ図



2-1. 実証試験結果(5号機)

5号機において定位型装置および走査型装置のクロー走行性能が良好であること、および各測定方法による測定結果が100mm以内であることを確認(目標±50mm)。

○ 実証試験実施日:9/12~9/14

水位測定装置		定位型	走査型	
クロー走行性能確認試験	直進・旋回走行	良好		良好
水位測定確認試験	測定方法	直接距離計測	多重反射比較計測	
				
	測定日	9/13	9/13	9/14
	水位測定結果*	約OP.4300	約OP.4280	約OP.4220

* : 各測定値はそれぞれの測定方法で3回測定した平均値。

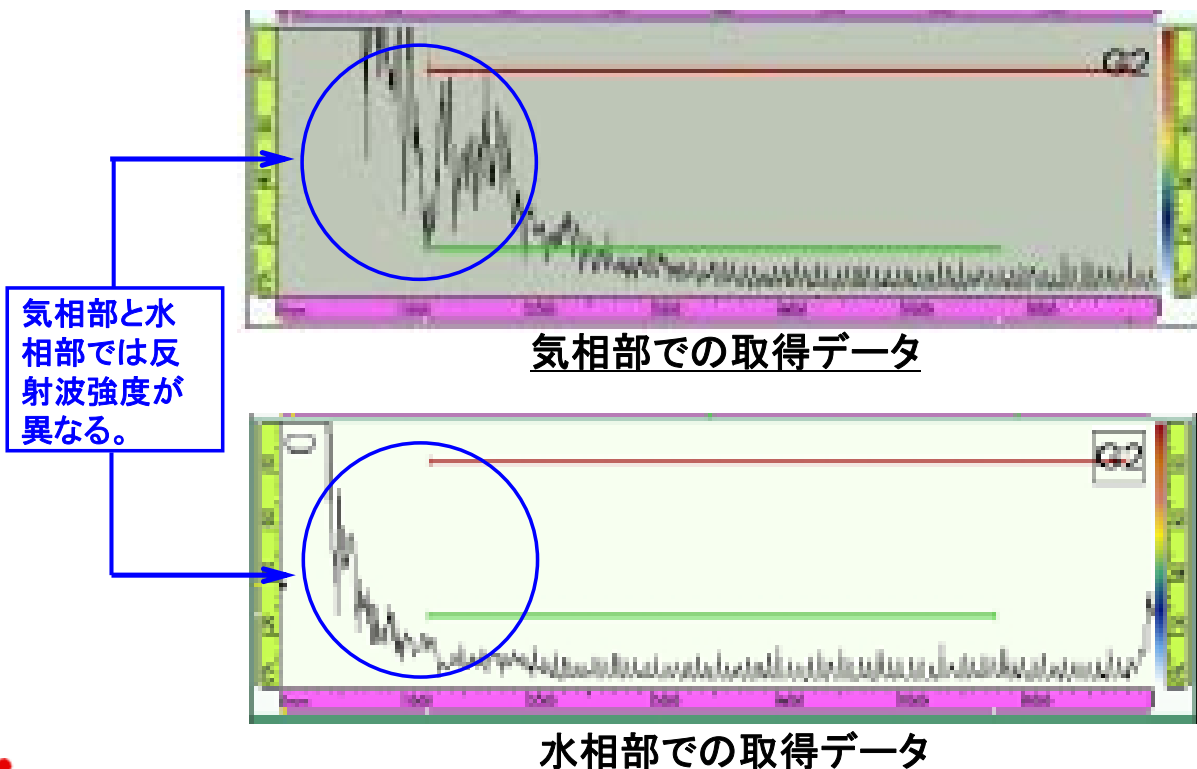
また、参考として9/13,14の5号機中央制御室のS/C内水位計指示値はOP.4285



無断複製・転載禁止 東京電力株式会社

2-1. 実証試験結果(5号機)つづき

5号機において定位型装置での多重反射比較計測結果。
気相部および水相部での反射波強度の違いから水位(気液境界面)を判定した。



無断複製・転載禁止 東京電力株式会社

2-2. 実証試験結果(2号機)

4

2号機において**定位型水位測定装置**での**多重反射比較計測**により**S/C内水位測定**を実施。定位型装置で気相部と水相部の多重反射波の強度の違いを捉える計画であったが、トラス室水面付近の**S/C表面状態が想定以上に悪化しており、近辺の多重反射波強度の変化が不明確であった。**

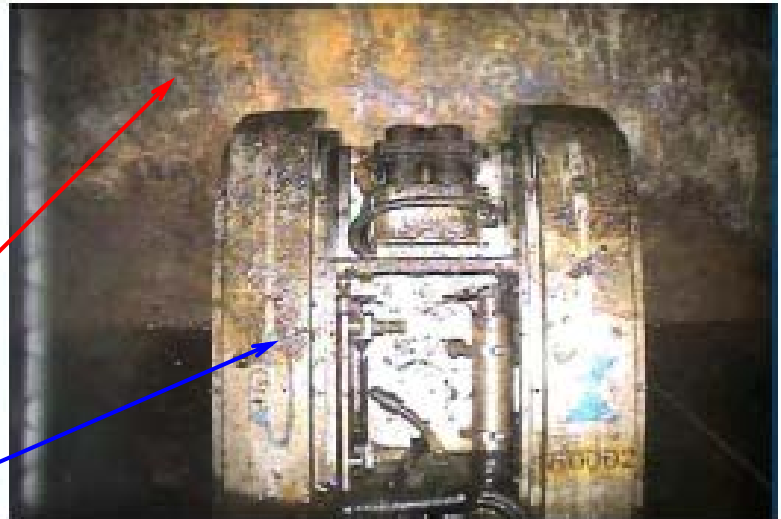
○ 実証試験実施日: 9/20, 24

○ S/C内水位測定方法:

定位型水位測定装置による
多重反射比較計測

S/C表面

定位型水位測定装置



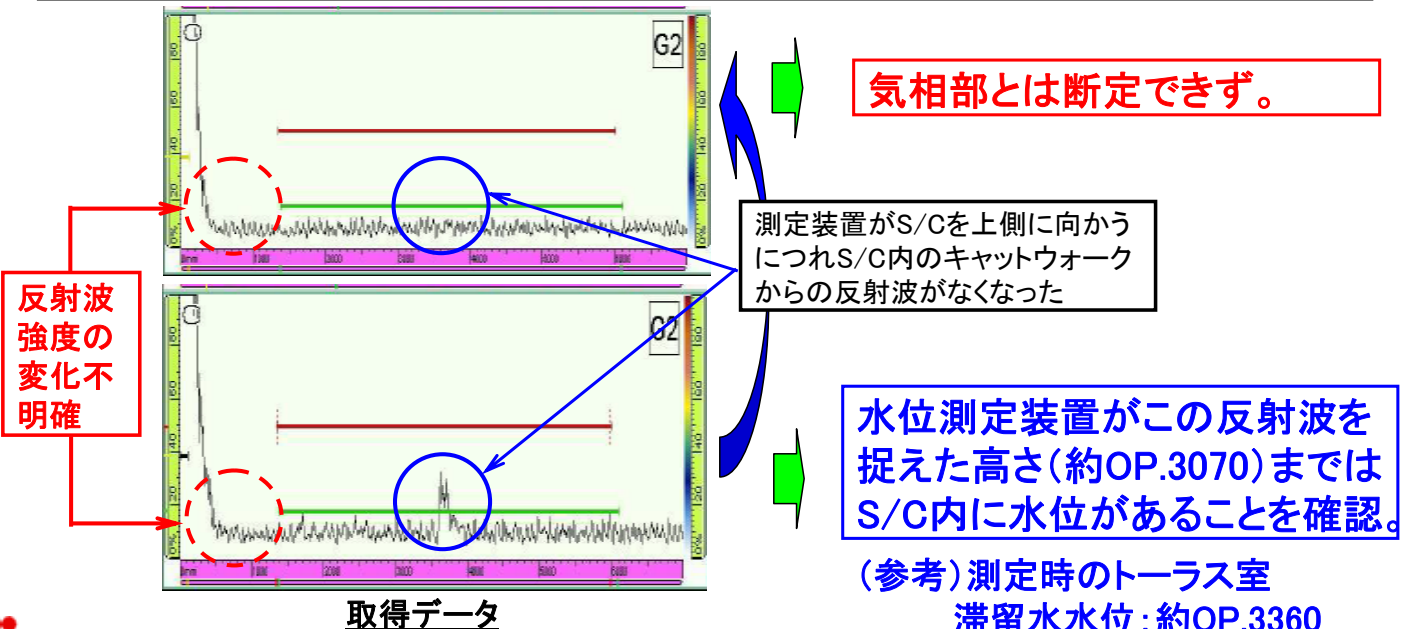
測定時の状況

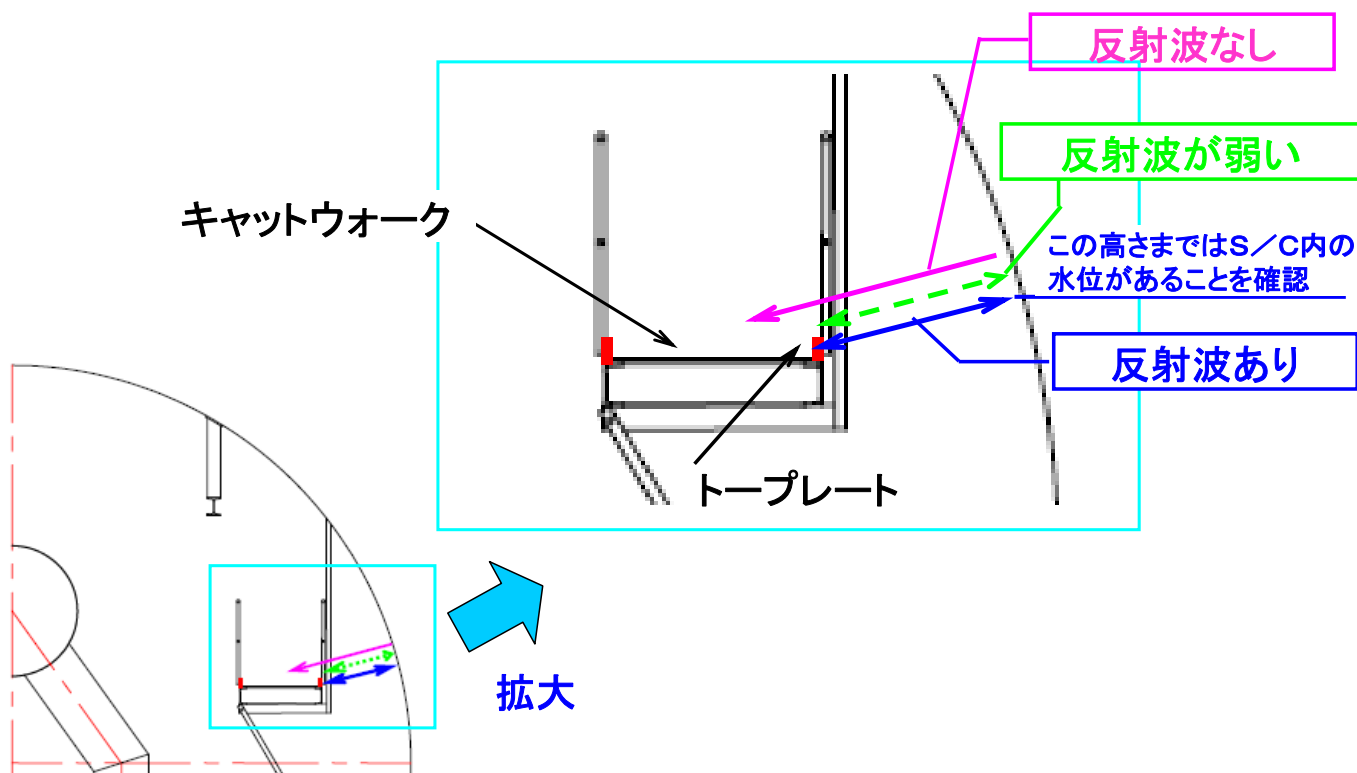
(装置吊り下ろし・回収装置の搬送ユニット搭載カメラで撮影)

2-2. 実証試験結果(2号機)つづき

5

9月27日に**S/C内水位測定WG**を開催し、取得したデータの評価を実施。S/C内の構造物(キャットウォーク)からの反射波を捉えたので、その高さまでは水位があることを確認。それ以上の高さでは、キャットウォークからの反射波がなくなったので、気相部とも考えられるが、水相部であったとしても、角度がついて反射波が弱くなった場合や、キャットウォークに超音波が当たらなくなった場合も想定できるので、**気相部とは断定できないと判断。**





反射波説明図

3. 今後の対応

より広い範囲で多重反射波の変化を連続的に捉えることや、超音波ビーム路程レンジをS/C反対面まで広げ、多くのS/C内構造物からの反射波の有無を捉えることなどを検討する。
 なお、今後のスケジュールについては現在検討中。

