

セシウム吸着装置の改造工事について

平成26年9月25日

東京電力株式会社



秘密情報 目的外使用・複製・開示禁止 東京電力株式会社

工事概要

◆ 概要

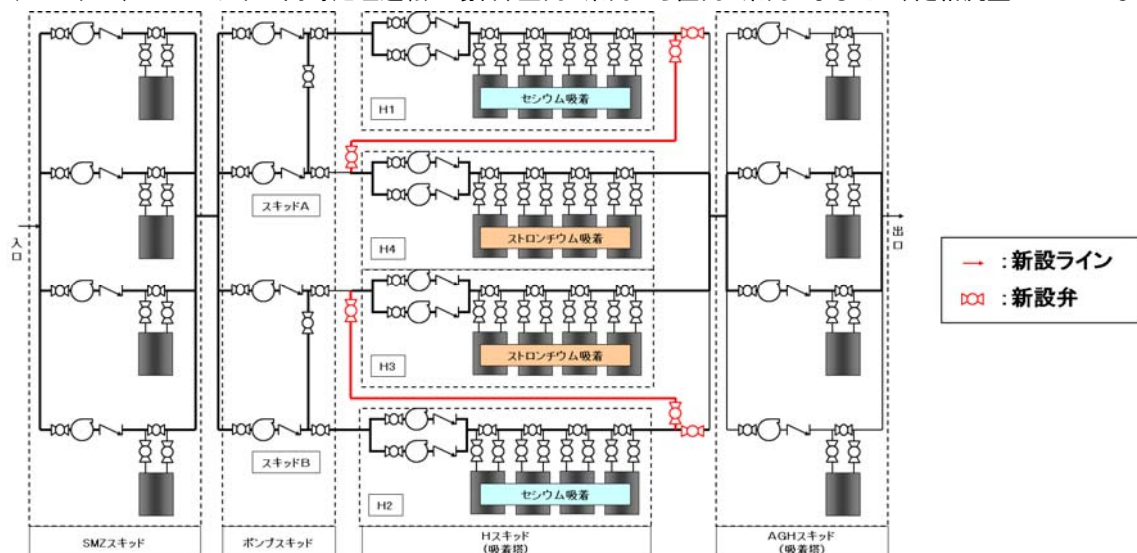
- セシウム吸着装置(KURION)にて、ストロンチウム除去可能なよう、ストロンチウム除去用の吸着塔(※1)を導入する予定。
- 導入にあたっては、従来のセシウム除去能力を維持した上で、ストロンチウム除去が可能なよう、セシウム除去用のHスキッドと、ストロンチウム除去用のHスキッドを直列に連絡する配管を設置することを計画(※2)

◆ 工事工程(計画)

- 9月19日 実施計画変更申請書 提出
- 10月中旬 配管設置工事 (準備工事除く)

(※1)ストロンチウム吸着塔は、モバイル式ストロンチウム除去装置と同仕様とする予定

(※2)セシウム、ストロンチウム同時処理運転の場合、並列4系列から直列2系列となるため、定格流量は1/2となる。



<改造後の系統構成(概要)>



秘密情報 目的外使用・複製・開示禁止 東京電力株式会社