

3号機使用済燃料プール内大型瓦礫撤去作業再開について

平成26年11月27日
東京電力株式会社



東京電力

無断複製・転載禁止 東京電力株式会社

3号機大型瓦礫撤去作業の進捗状況について

- 3号機使用済燃料プールからの燃料取り出しに向け、使用済燃料プール内の大型瓦礫撤去を開始(2013.12.17)。
- 3月中にFHMに干渉している鉄筋・デッキプレート等の撤去をほぼ完了。FHM撤去作業に着手。
- 8月末に操作卓落下事象により作業を中断。
- 現在、作業再開に向け準備中。
- これまでの撤去瓦礫量は累計で鉄筋322本、デッキプレート55枚、屋根トラス材6本、走行式補助ホイスト1基

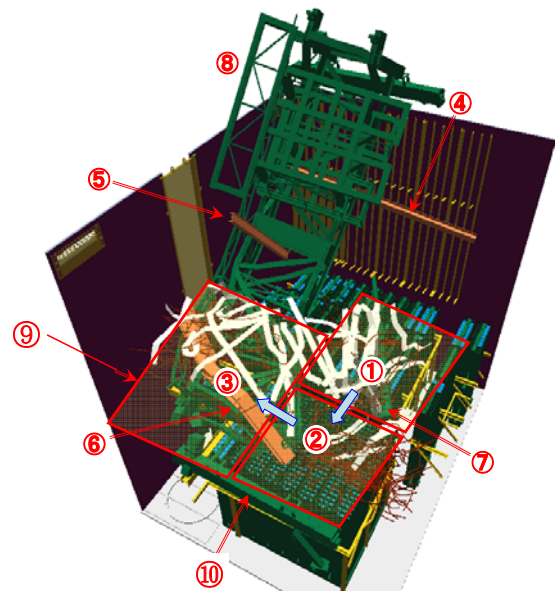


＜使用済燃料プール内瓦礫撤去作業状況＞

使用済燃料プール内大型瓦礫撤去順序

落下防止対策（ライニング養生）

- ↓ FHMに干渉していない瓦礫の撤去（①～②）
- ↓ FHMに干渉している瓦礫の撤去（③～⑦）
- ↓ **現在実施中**
FHM他残存瓦礫の撤去（⑧、⑨、⑩）



操作卓落下事象を受け、今後の瓦礫撤去作業中に、ラック養生板追加敷設を行う。



無断複製・転載禁止 東京電力株式会社

追加養生板敷設と瓦礫撤去時の運用方針

＜養生板敷設＞

- 撤去前に撤去対象物の移動ルートにある燃料ラック上を原則養生する。・・・**(A)**
- 大型瓦礫着床の干渉等により養生板が追加設置できない場合は、養生板設置前に着床瓦礫を撤去する。
- 養生板が追加設置できない範囲を撤去対象物が移動する場合は、以下の「撤去時の運用」にて対処する。

「撤去時の運用」

＜FHMブリッジ以外＞

- ・大型瓦礫の撤去時は吊上げ高さを管理し燃料ラックとの距離を抑えることで万が一の落下時の衝撃を低減する。・・・**(B)**
- ・燃料未装荷のエリア上で撤去する。

＜FHMブリッジ＞

- ・専用治具を用いて確実に把持し撤去を行う。・・・**(C)**

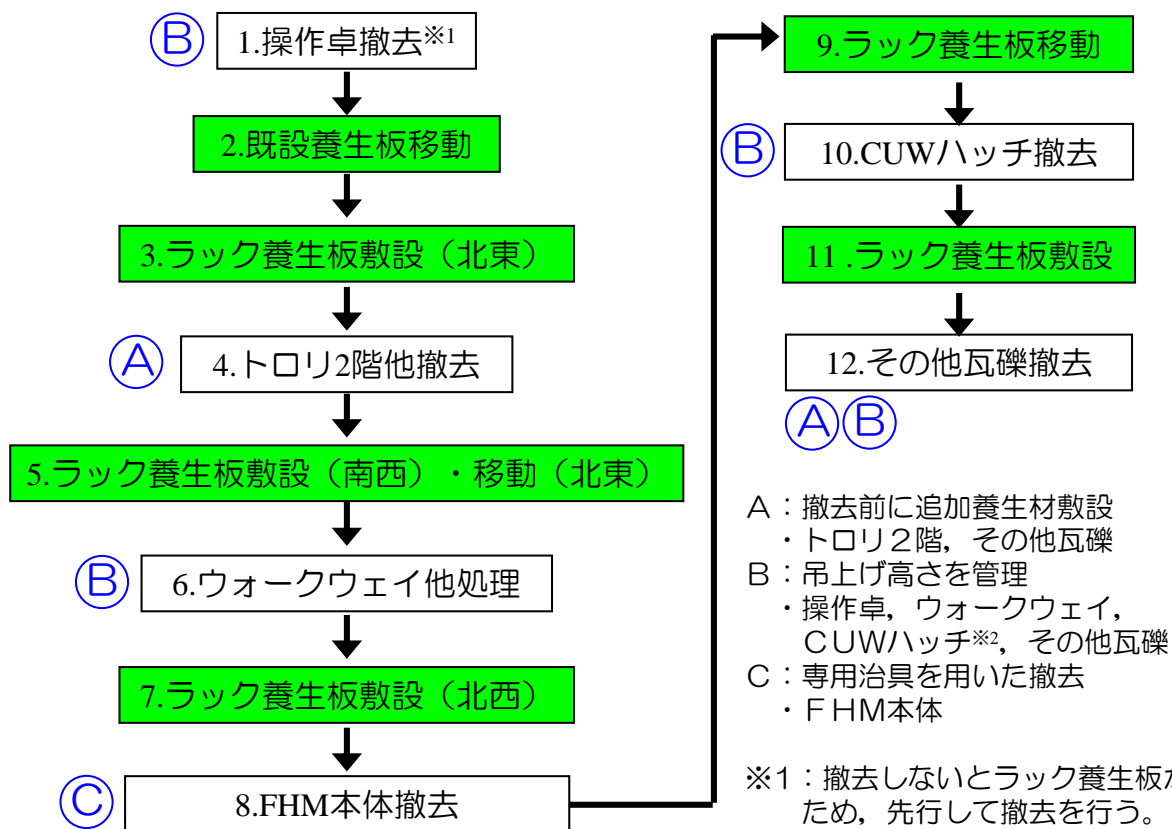


東京電力

無断複製・転載禁止 東京電力株式会社

2

今後のラック養生板設置及び瓦礫撤去手順案（概略）



東京電力

無断複製・転載禁止 東京電力株式会社

3

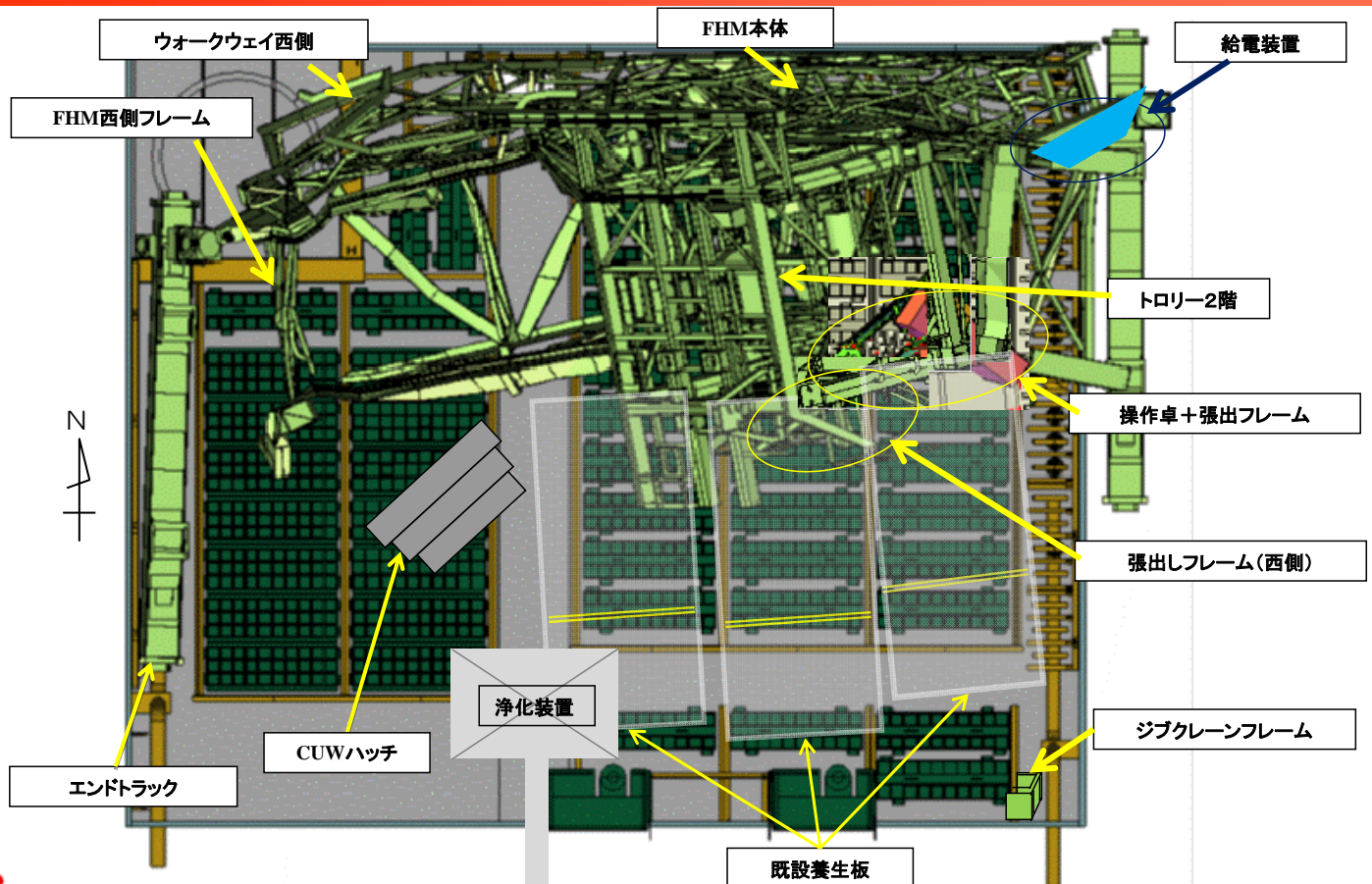
工程 (案)

	平成26年(2014)					平成27年(2015)					
	8	9	10	11	12	1	2	3	4	5	
追加養生板		検討		設計・製作		3.敷設	5.敷設・移動	7.敷設	9.移動	11.敷設	
既設養生板					2.移動						
瓦礫撤去作業			1.操作卓・張出しフレーム撤去	準備		4.トローリ2階他撤去	6.ワークウェイ他処理	8.FHM本体撤去	10.CUWハッチ撤去	12.その他瓦礫撤去 片付	
その他				オベフロ除染※			※瓦礫撤去再開までの期間、オベフロ除染を実施する。				

今後、瓦礫撤去を進めて行く上で、瓦礫に応じた新撤去治具等を新規製作する場合は、工程に影響を及ぼす可能性がある。

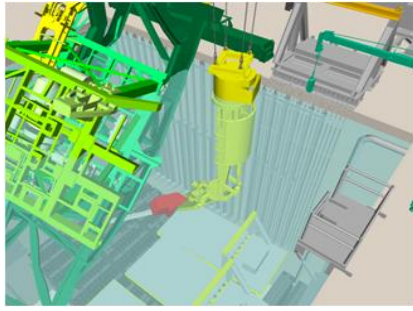


現状の瓦礫と既設養生板の配置



撤去案(1/2)

吊り上げ高さ管理による撤去例（操作卓）B 追加養生材が設置出来ない例

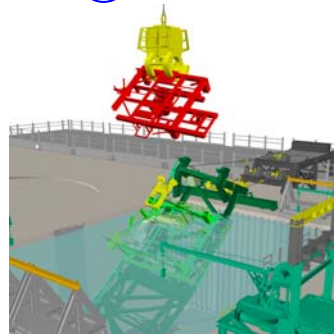
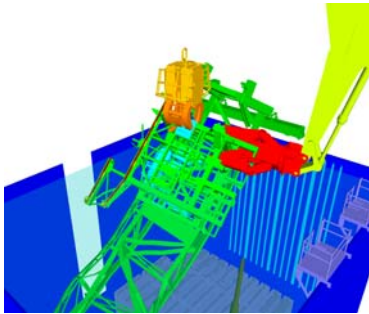


- 手順(案)
- ・鋼材用カッターにて操作卓を把持
 - ・操作卓撤去
- 使用取扱具
- ・C/C1台
 - ・鋼材用カッター

鋼材用カッター機にて把持し、吊り上げ高さ管理し、万が一の落下時の衝突を低減

吊上げ、プール外搬出、その後、養生材を設置

撤去前に追加養生材敷設の例（トオリ2階）A



- 手順(案)
- ・フォークにより撤去対象物を確実に把持
 - ・鋼材用カッター、ケーブル用カッターによるフレーム変形、切断
 - ・フォークにて吊り上げ・撤去
- 使用取扱具
- ・C/C2台
 - ・鋼材用カッター
 - ・ケーブル用カッター
 - ・フォーク

フォークにより確実に把持した上で切断

吊上げ、撤去



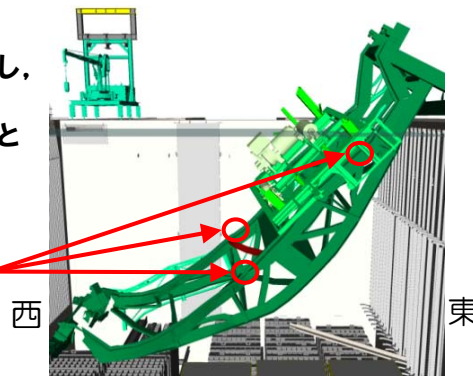
無断複製・転載禁止 東京電力株式会社

撤去案(2/2)

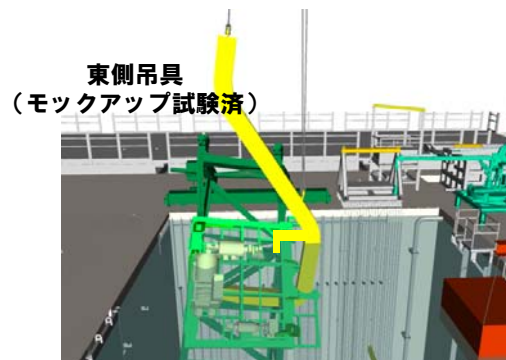
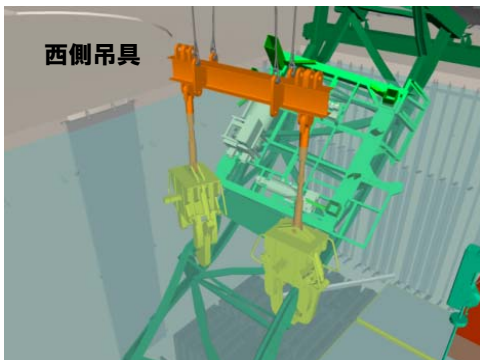
専用治具を用いた撤去例（FHM本体）C

※専用治具を用い、確実に把持し、吊り上げ後の安定性を確認
また、燃料の共吊りがないことを確認

掴み・挿入位置



- 手順(案)
- ・FHM西側をFHM西側吊具にて把持
 - ・FHM東側をFHM東側吊具にて把持
 - ・FHM西側吊具、FHM東側吊具の順序にて交互に吊上げ、ヤードに吊り降ろす
- 使用取扱具
- ・C/C2台
 - ・中型カッター機
 - ・FHM西側吊具
 - ・FHM東側吊具



FHM西側をFHM西側吊具にて把持

FHM東側をFHM東側吊具を挿入し、吊上げ、撤去



無断複製・転載禁止 東京電力株式会社

FHM本体撤去前養生板敷設予定図

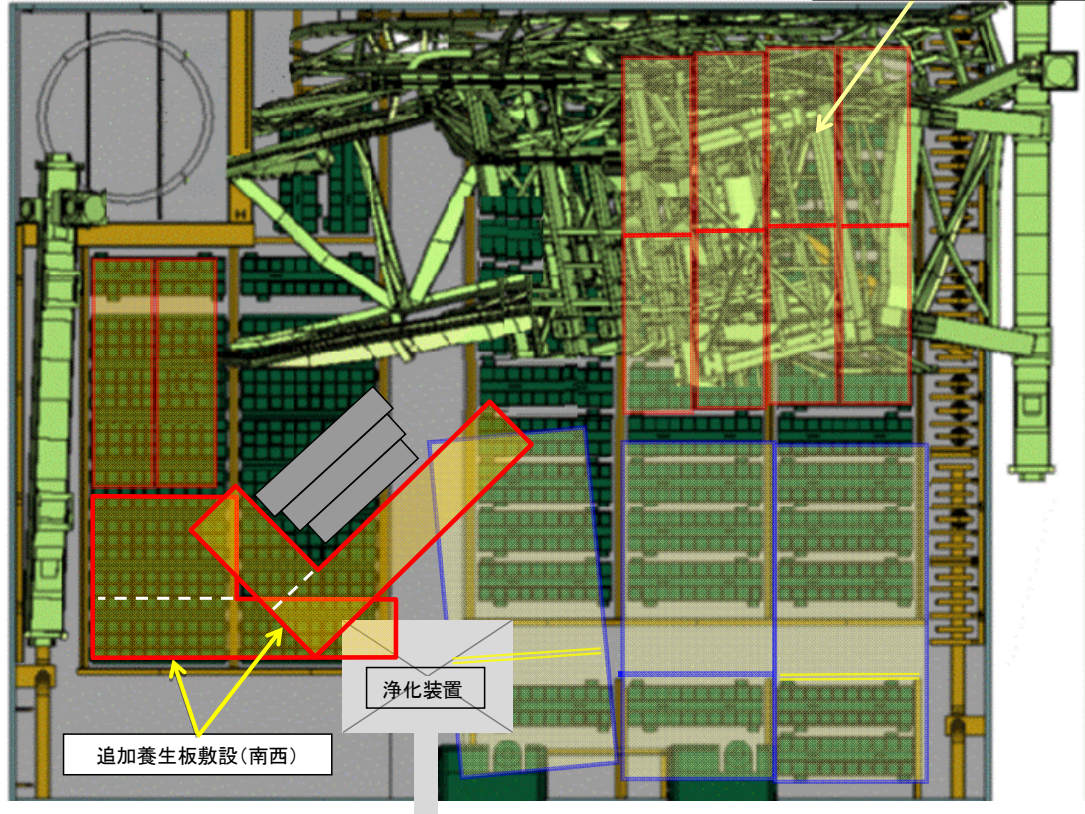
養生板敷設(北西)

追加養生板は、
操作卓撤去後に敷設



養生材の寸法、枚数は
今後最適化を図る。

: 追加養生材
 : 既設置養生材



追加養生板敷設(南西)

浄化装置

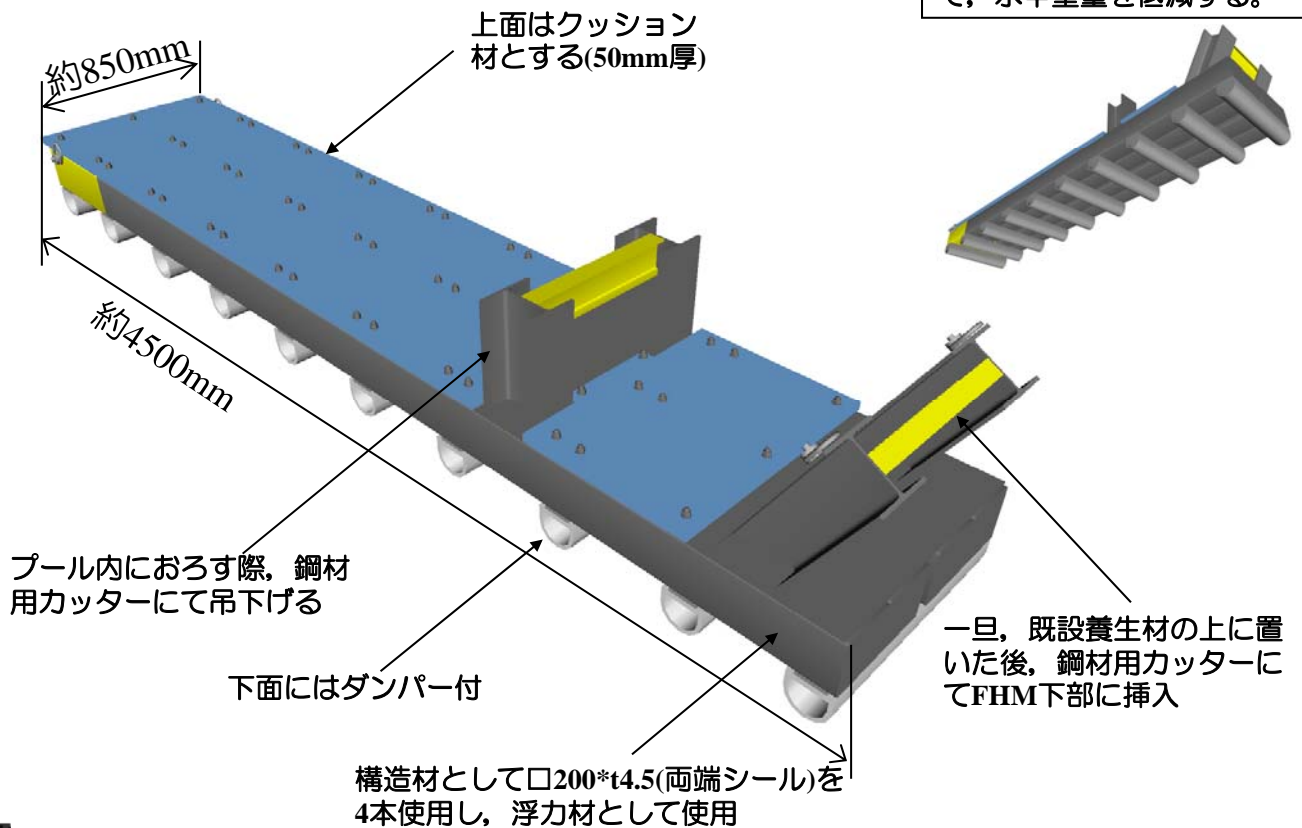


無断複製・転載禁止 東京電力株式会社

8

(参考資料) ラック養生板について (概略例)




本体は角材の浮力を利用して、
水中重量を低減する。



無断複製・転載禁止 東京電力株式会社

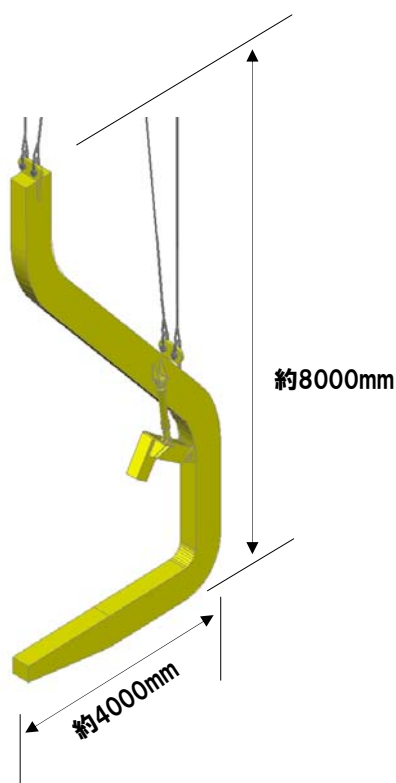
9

(参考資料) 瓦礫取扱具

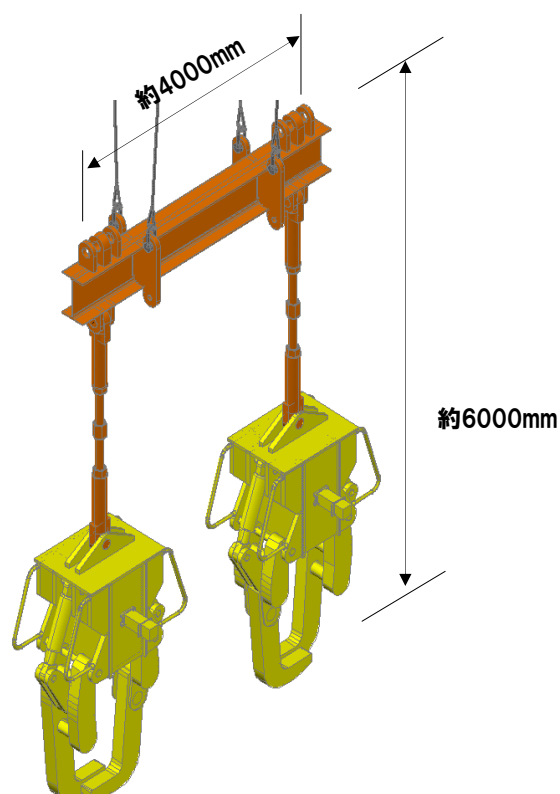
		
鋼材用カッター	ケーブル用カッター	フォーク
鋼材を切断、または把持して撤去する場合に使用。刃の根本部分で旋回・曲げ動作が可能。FHM構成部材へのアクセスが大型カッターに比べ容易。	鋼材用カッターに取付けて使用。ケーブル、細い鋼材の切断に使用。	水中・気中の瓦礫（鋼材、コンクリート等）を把持して撤去する場合に使用。

(参考資料) FHM吊具

●FHMブリッジ一括撤去吊具 概略図



FHM東側吊具 外形図



FHM西側吊具 外形図