

2号機RPV底部温度計（TE-2-3-69R） の交換作業の概要について

平成26年3月27日

東京電力株式会社



無断複製・転載禁止 東京電力株式会社

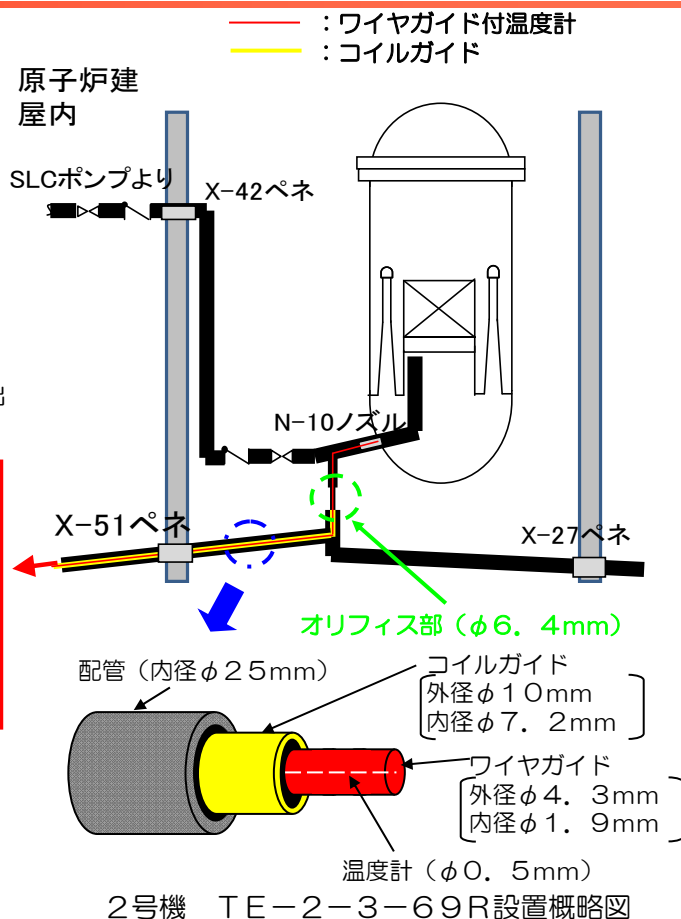
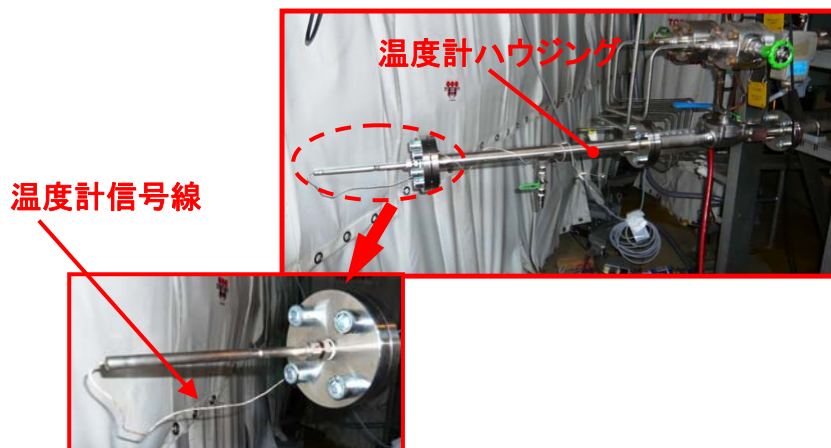
1. 設備概要

■設備概要

温度計の設置状況は下記の通り

- ・コイルガイド
X-51ペネより最初のT分岐を越えて、オリフィス部の手前まで設置
- ・ワイヤガイド付温度計
X-51ペネよりコイルガイドの内部を通り、N-10ノズルまで設置

※コイルガイド：最初のT分岐でX-27ペネ側へ進まないように温度検出器の進路を制限するためのガイド管



無断複製・転載禁止 東京電力株式会社

2. 現場作業の概要

■ 既設温度計の引抜き

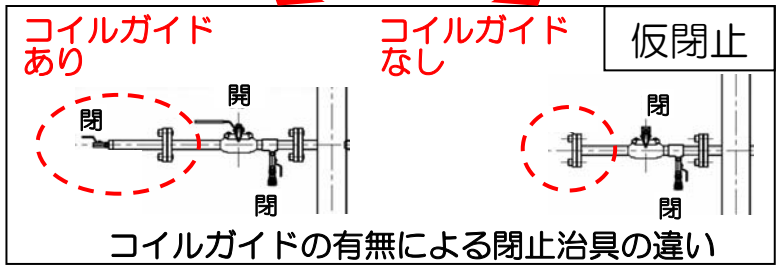
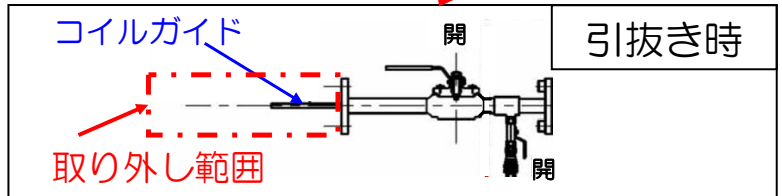
- ハウジングを一時的に取外す。
- ワイヤガイド付温度計を引抜く。
✓ コイルガイドの引抜き・交換は検討中
- 仮閉止治具を取付ける。
✓ 温度計引抜き後～挿入までの間は仮閉止治具を取付ける。

■ 新規温度計の挿入

- 温度計引抜き時の状態を反映した挿入訓練を行う。
- 仮閉止治具を取外す。
- ワイヤガイド付温度計を挿入する。
✓ コイルガイドを引抜いた場合は、コイルガイドを最初に挿入する。
- 取外したハウジングを復旧する。

■ その他

- 温度計引抜き・挿入はN2封入にて炉側からの漏洩が無い様に実施する。



【参考】RPV底部温度計（TE-2-3-69R）交換作業の概略工程（案）

【作業クリティカル】

- 工場内モックアップ装置の組み立て：温度計挿入配管の模擬装置
- 習熟訓練（引き抜き・挿入）

作業項目	場所	3月	4月	5月
既設温度計の引抜き	工場	モックアップ装置組立て	訓練	
	現地	調達・現場調査(線量等)	作業	
新規温度計の挿入	工場		訓練	
	現地		挿入訓練の一部実施を検討中	作業

注) 作業工程は現在検討中であり、作業日を確定したものではありません