

付 属

付属 1

各種統計による生産量、需要量等算出表

○化学工業統計及び貿易統計による生産量及び需要量 (p. 98)

○農薬要覧による生産量及び需要量 (p. 99)

○石油化学関係統計による生産量及び需要量 (p. 100)

○鉱物資源金属マテリアル・フローによる生産量及び需要量 (p. 101)

1. 鉛 (p. 102)、2. ニッケル、(p. 103) 3. クロム (p. 104)、

4. マンガン (p. 105～p. 106)

○化学工業統計及び貿易統計による生産量及び需要量

政令 番号	物質名	化学工業統計年報	貿易統計		需要量(t) (A)+((B)-(C))/1000
		生産量(t) (A)	輸入(kg) (B)	輸出(kg) (C)	
7	アクリロニトリル	737,724	105,860,806	186,359,260	657,226
11	アセトアルデヒド(①+②)	414,679	267	10,060	414,669
	①アセトアルデヒド	414,679			
	②エタナール(アセトアルデヒド)		267	10,060	
29	別名ビスフェノールA(①+②)	355,317	48,967,169	71,935,857	332,348
	①ビスフェノールA	355,317			
	②4,4'-イソプロピリデンジフェノール		48,967,169	71,935,857	
42	エチレンオキシド(①+②)	976,398	14,419	11,499	976,401
	①酸化エチレン	976,398			
	②オキシラン(酸化エチレン)		14,419	11,499	
43	エチレングリコール	922,273	71,093,508	290,811,230	702,555
54	エピクロロヒドリン(①+②)	132,126	6,477,319	28,204,243	110,399
	①エピクロロヒドリン	132,126			
	②1-クロロ-2,3-エポキシ-プロパン		6,477,319	28,204,243	
56	別名酸化プロピレン(①+②)	326,457	38,950,451	258,731	365,149
	①酸化プロピレン	326,457			
	②メチルオキシラン(酸化プロピレン)		38,950,451	258,731	
61	ε-カプロラクタム(①+②)	580,846	98,025	261,910,543	319,033
	①カプロラクタム	580,846			
	②ε-ヘキサメチルラクタム(ε-ピロリジン) プロラクタム)		98,025	261,910,543	
63	キシレン(①+②+③+④+⑤)	7,817,440	105,889,827	2,121,683,414	5,801,646
	①キシレン	4,641,342	97,591	199,435,816	
	②オルソキシレン	206,915		35,617,129	
	③メタキシレン			13,065,991	
	④パラキシレン	2,969,183	958,752	1,812,158,844	
	⑤キシロール		104,833,484	61,405,634	
77	別名塩化ビニル	3,123,559	2,000,227	521,536	3,125,038
96	別名塩化メチル	144,274	716,132	111,740	144,878
102	酢酸ビニル(①+②)	593,882	28,988,729	54,672,190	568,199
	①酢酸ビニル(モノマー)	593,882			
	②酢酸ビニル		28,988,729	54,672,190	
116	1,2-ジクロロエタン(①+②)	3,501,897	552,755,271	686,778	4,053,965
	①二塩化エチレン	3,501,897			
	②1,2-ジクロロエタン(2塩化エチレン)		552,755,271	686,778	
145	別名塩化メチレン(①+②)	84,699	10,979,903	4,732,882	90,946
	①塩化メチレン	84,699			
	②ジクロロメタン(別名塩化メチレン)		10,979,903	4,732,882	
177	スチレン(①+②)	3,054,680	11,146,928	920,691,597	2,145,135
	①スチレンモノマー	3,054,680			
	②スチレン		11,146,928	920,691,597	
200	テトラクロロエチレン(①+②)	29,614	14,764,691	3,948,458	40,430
	①テトラクロロエチレン	29,614			
	②四塩化エチレン(ペルククロエチレン)		14,764,691	3,948,458	
206	テレフタル酸ジメチル	321,163	38,022,520	5,794,000	353,392
211	トリクロロエチレン(①+②)	75,674	1,356,812	29,505,149	47,526
	①トリクロロエチレン	75,674			
	②トリクロロエチレン		1,356,812	29,505,149	
227	トルエン(①+②+③)	1,487,986	45,549,522	15,375,077	1,518,160
	①純トルエン	1,487,986			
	②トルエン		45,549,522	15,375,002	
	③トルオール			75	
299	ベンゼン(①+②+③+④)	4,960,241	88,170,508	226,572,974	4,821,839
	①純ベンゼン	4,458,945			
	②粗製ベンゼン	501,296			
	③ベンゼン		58,934,951	226,572,974	
	④ベンゾール		29,235,557		
310	ホルムアルデヒド(①+②)	1,263,881	3,850	1,007,095	1,262,878
	①ホルマリル	1,263,881			
	②メタナール(ホルムアルデヒド)		3,850	1,007,095	
312	無水フタル酸	301,367	2,125,500	72,078,131	231,414
313	無水マレイン酸	132,480	1,454,140	8,746,710	125,187

注 化学工業統計年報又は貿易統計に政令と異なる物質名で記載されている場合は、政令による名称の下段にその名称及び数量を記載した。また、1物質について複数以上の数量データがある場合はそれらを合算した。

○農薬要覧による生産量及び需要量

政令 番号	物質名	生産数量(t,kl) (A)	輸入数量(t,kl) (B)	輸出数量(t,kl) (C)	需要量(t,kl) (A)+(B)-(C)
35	別名フェノチオール又はMCPAチオエチル	34.3		9.0	25.3
36	別名ブタミホス	60.0			60.0
37	別名EPN	204.4		38.0	166.4
48	別名ジネブ	93.1			93.1
49	別名マンネブ	652.1	211.0		863.1
51	別名ジクアドジプロミド又はジクワット(①+②)	79.0	13.7		92.7
	①原体				
	②製剤×製剤中の原体割合(%)		13.7		
	製剤		45.8		
	製剤中の原体割合(%)		30		
97	別名MCP又はMCPA	27.8	21.0		48.8
98	別名テニルクロール	71.4			71.4
105	別名フルバリネート	2.6		2.6	0.0
111	別名カフェンストール	199.0			199.0
122	別名プロピザミド	63.3			63.3
125	別名フルスルファミド	17.3			17.3
126	別名ベンゾフェナップ	74.5			74.5
137	別名D-D	10,998.1	2,994.0		13,992.1
141	別名ピラゾキシフェン	47.6		32.0	15.6
142	別名ピラゾレート	156.4		50.0	106.4
146	別名ジチアノン	92.1	92.0		184.1
155	別名マラソン又はマラチオン	207.0	201.0		408.0
156	別名ジメエート	57.0	64.0		121.0
169	別名パラコート又はパラコートジクロリド	936.6		594.0	342.6
180	別名ダゾメット	199.7	2,640.0		2,839.7
183	別名ピラクロホス	44.2		9.0	35.2
190	別名ジクロフェンチオン又はECP	17.9		4.3	13.6
214	別名クロロピクリン	5,701.8	2,574.0		8,275.8
215	別名ケルセン又はジコホル	122.9	76.0		198.9
249	別名ジラム	367.8			367.8
250	別名ポリカーバメート	234.8			234.8
275	別名テブフェノジド	25.2			25.2
277	別名シハロホップチル	170.8		89.0	81.8
280	別名ピリダベン(①+②)	50.7		67.1	-16.4
	①原体			48.2	
	②製剤×製剤中の原体割合(%)			18.9	
	製剤			94.7	
	製剤中の原体割合(%)		20		
281	別名テブフェンピラド(①+②)	41.7		7.0	34.7
	①原体			6.9	
	②製剤×製剤中の原体割合(%)			0.1	
	製剤			1.0	
	製剤中の原体割合(%)		10		
289	別名酸化フェンブタスズ	41.6			41.6
302	別名キントゼン又はPCNB	1,293.8			1,293.8
322	別名フェリムゾン	216.0			216.0
325	別名イソプロカルブ又はMIPC	451.1		459.4	-8.3
333	別名カーバム	120.5			120.5
337	別名ジメピペレート	13.6		104.0	-90.4
348	別名ジメチルピビンホス	46.0		0.4	45.6
349	別名ナレド又はBRP	5.6			5.6
350	別名ジクロロボス又はDDVP	585.8			585.8
351	別名モノクロトホス	113.7			113.7

注 輸入数量及び輸出数量については原体及び製剤について個別に実績が記載されているが、原体についてはその数量を対象化学物質の輸入数量又は輸出数量とした。また、製剤中の含有量が特定できる対象化学物質については、製剤の輸入数量又は輸出数量に含有量を乗じて対象化学物質の輸入数量又は輸出数量として加算した。

○石油化学関係統計による生産量及び需要量

政令 番号	物質名	生産量(t) (A)	輸入量(t) (B)	輸出量(t) (C)	需要量(t) (A)+(B)-(C)
7	アクリロニトリル	737,724	105,861	186,359	657,226
15	アニリン	213,826	9,772	0	223,598
43	エチレングリコール	922,273	71,094	290,811	702,556
56	別名酸化プロピレン	326,457	38,950	259	365,148
61	カプロラクタム	580,846	98	261,911	319,033
63	キシレン(①+②+③+④+⑤)	7,817,440	105,890	2,121,684	5,801,646
	①オルソキシレン	206,915		35,617	
	②メタキシレン			13,066	
	③パラキシレン	2,969,183	959	1,812,159	
	④キシレン(非石油系を含む)	4,641,342	98	199,436	
	⑤キシレン(粗製)		104,833	61,406	
77	塩化ビニルモノマー	3,123,559	2,000	521,536	2,604,023
102	酢酸ビニルモノマー	593,882	28,989	54,672	568,199
116	二塩化エチレン(1,2-ジクロロエタン)	3,501,897	552,755	687	4,053,965
177	スチレンモノマー	3,054,680	11,147	920,692	2,145,135
205	テレフタル酸(高純度のもの)	1,546,812	10,464	545,014	1,012,262
206	テレフタル酸ジメチル	321,163	38,023	5,794	353,392
227	トルエン(①+②)	1,487,986	45,550		1,533,536
	①トルエン	1,487,986	45,550		
	②トルエン(精製のもの)			15,375	
266	フェノール	888,265	4,439	167,266	725,438
299	ベンゼン(①+②)	4,458,945	88,171	226,573	4,320,543
	①ベンゼン(非石油系を含む)	4,458,945	88,171		
	②ベンゼン(精製のもの)			226,573	
312	無水フタル酸(非石油系も含む)	301,367	2,126	72,078	231,414

○ 鉍物資源金属マテリアル・フローによる生産量及び需要量

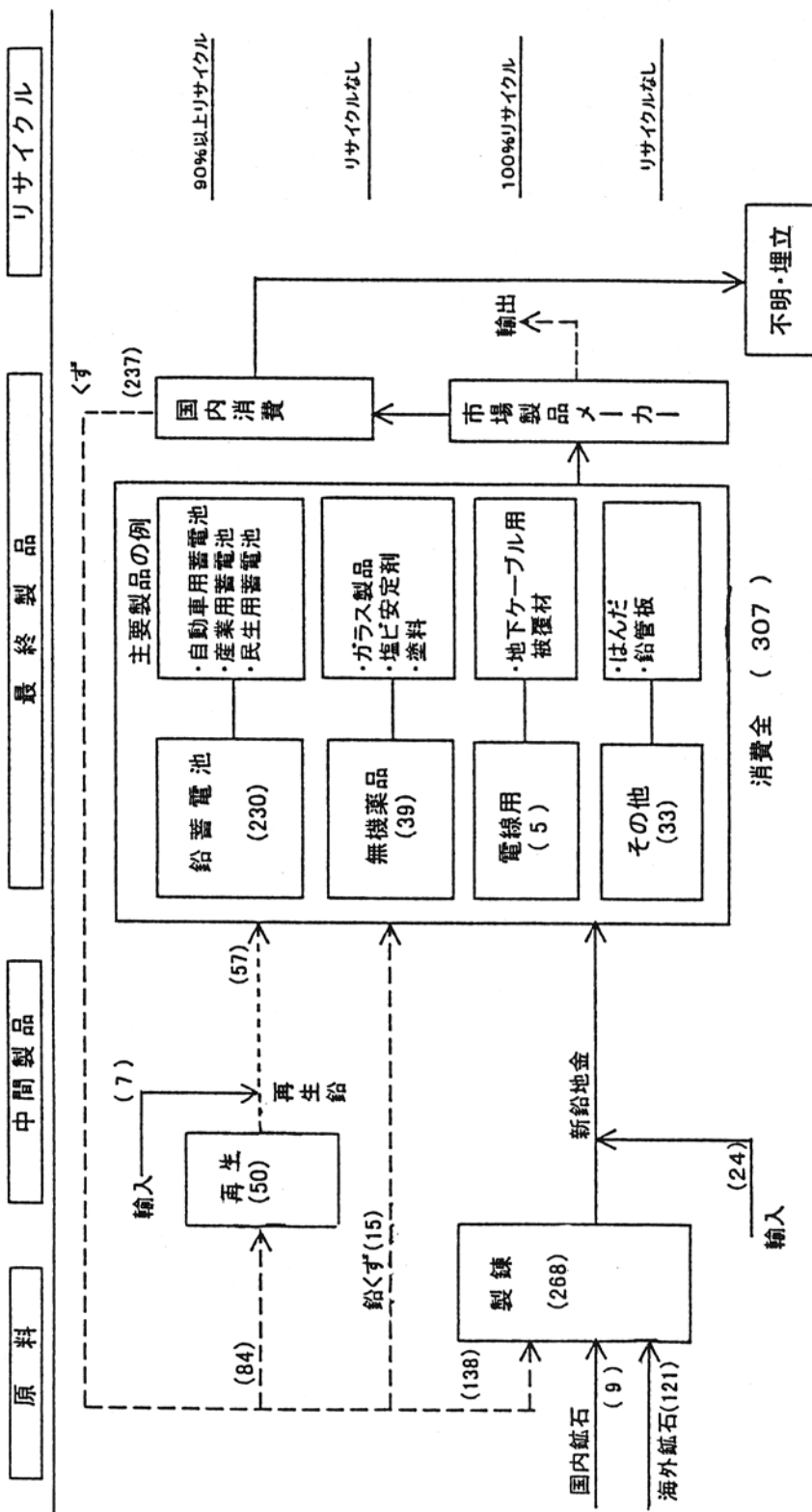
政令 番号	物質名	生産量相当 (t) (A)	輸入量相当 (t) (B)	輸出量相当 (t) (C)	需要量(t) (A)+(B)-(C)	備考
230	鉛及びその化合物	318,000			307,000	注2参照
	精錬(Pb換算)	268,000				
	再生(Pb換算)	50,000				
	消費全体(Pb換算)				307,000	
311	マンガン及びその化合物	544,811	267,702	136,635	675,878	
	高品位鉍輸入量(Mn純分)	457,000				
	低品位鉍輸入量(Mn純分)	25,000				
	含鉄マンガン鉍輸入(Mn純分)	62,000				
	二酸化マンガン鉍輸入(Mn純分)	811				
	高炭素フェロマンガン(Mn純分)		62,000	400		
	中低炭素フェロマンガン(Mn純分)		8,000	15,000		
	シリコンマンガン(Mn純分)		139,000	2,000		
	銑鉄(Mn純分)			5,000		
	電解金属マンガン(Mn純分)		40,000			
	鉄鋼(Mn純分)		18,000	94,000		
	電解二酸化マンガン(Mn純分)		702	20,235		
231	ニッケル	140,977	53,866	300	194,543	
	ニッケルマット輸入量(Ni純分)	64,500				
	フェロニッケル生産量(Ni純分)	67,163				
	フェロニッケル輸入量(Ni純分)	9,314				
	ニッケル地金輸入量(Ni純分)		48,282			
	ニッケル粉(高純度)輸入量(Ni純分)		5,584			
	輸出量(Ni純分)			300		
68	クロム及び3価クロム化合物	694,504	20,146	221,556	493,095	
	特殊鋼生産分(Cr純分)	688,000	19,000	220,000		
	スーパーアロイ生産分(Cr純分)	2,700				
	三酸化ニクロムからのクロム換算	3,804	1,146	1,556		注3参照
	三酸化ニクロム	5,562	1,676	2,275		

注1: 物質毎のマテリアル・フローから生産量、輸入量及び輸出量に相当すると見なせる量を使用した。

注2: 鉛及びその化合物の需要量は生産量、輸入量及び輸出量から算出せず、「消費全体」のデータを使用した。

注3: 「無機薬品の見通しと実績」の三酸化ニクロムの生産量、輸入量及び輸出量からそれぞれクロム量を算出した。

1. 鉛



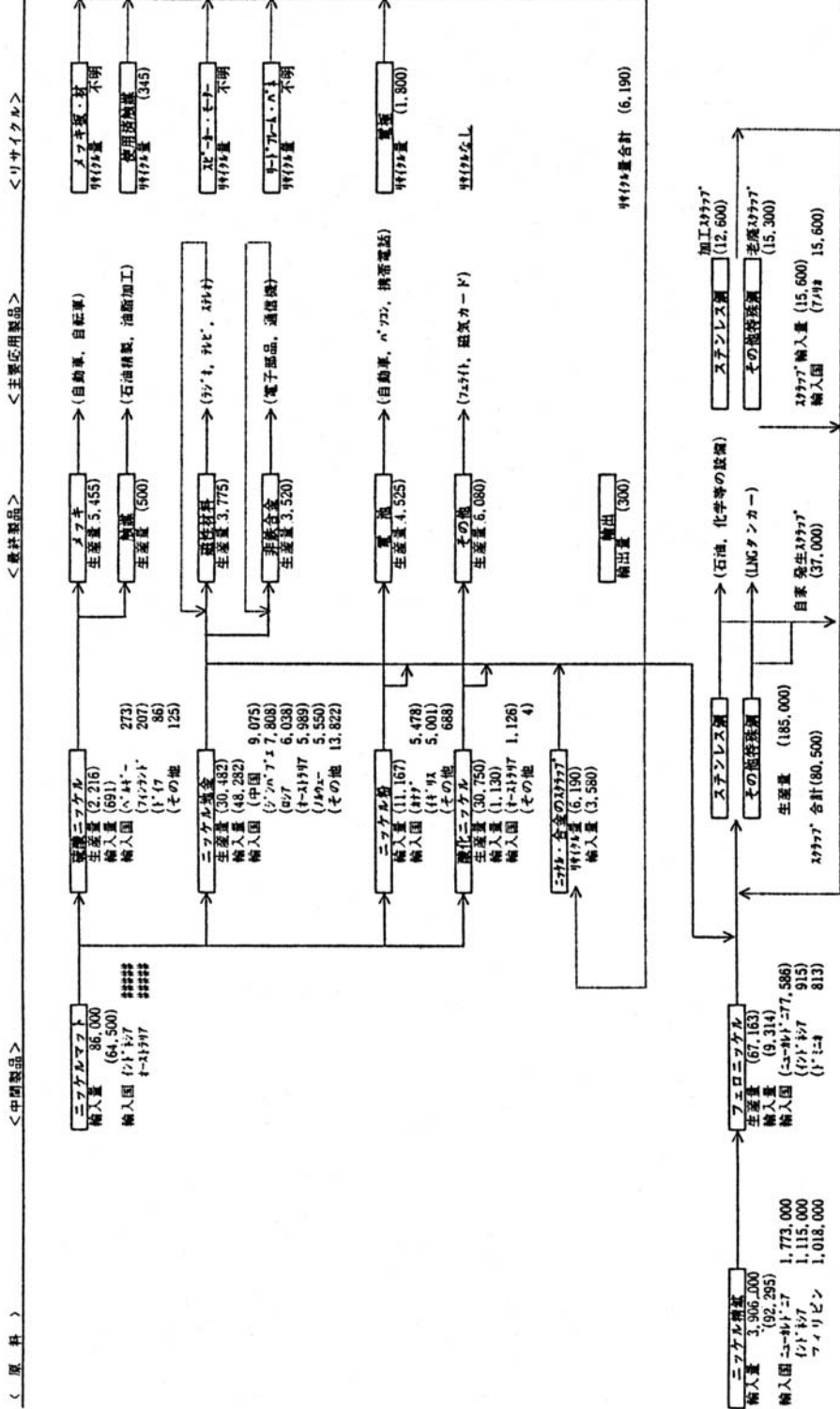
鉛のマテリアルフロー(2000年、単位:1000トン)

[出典:資源統計月報 2000年1月~12月]

2. ニッケル

ニッケル (Ni)

1999年ベース
量の単位 ()内はNi純分
量の単位 ()内はNi純分
量の単位 ()内はNi純分
量の単位 ()内はNi純分



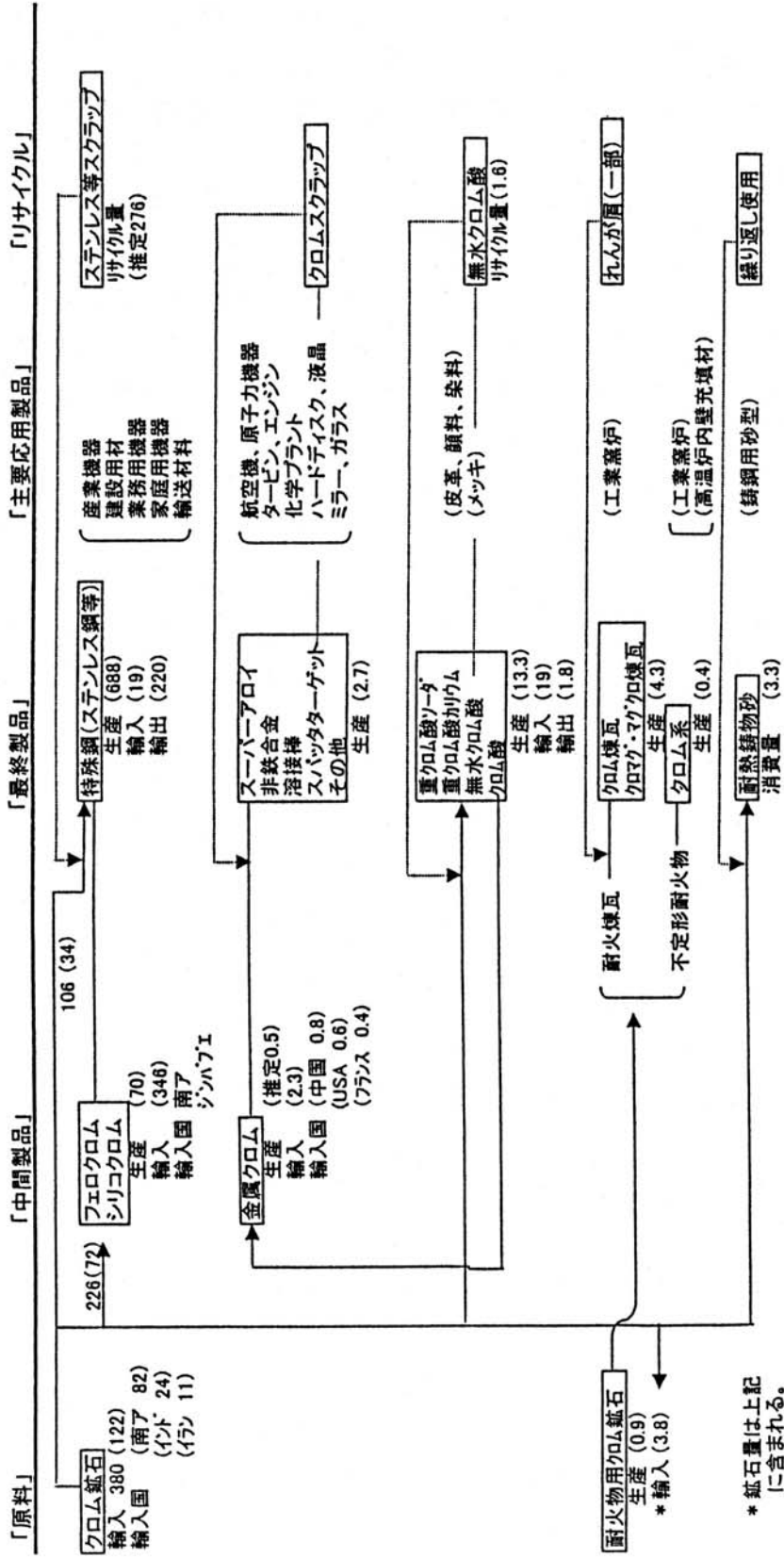
4. 出典 : 輸入通関統計, Mineral Commodity Summaries 1999, 新金属工業会

1. 生産量 : (140,000)千t
2. 消費量 : (40,000)千t
3. 純分換算比率 : ニッケル純分 75% (フィリピン 75%, ニュージーランド 75%), ニッケル純分 2.1% (ニュージーランド 2.47%, フィリピン 2.25%), 酸化ニッケル 22.3%, 硫酸ニッケル 82.5%, 7.05-7.1% 国内 21% 輸入 28.2%

3. クロム

クロム (Cr)

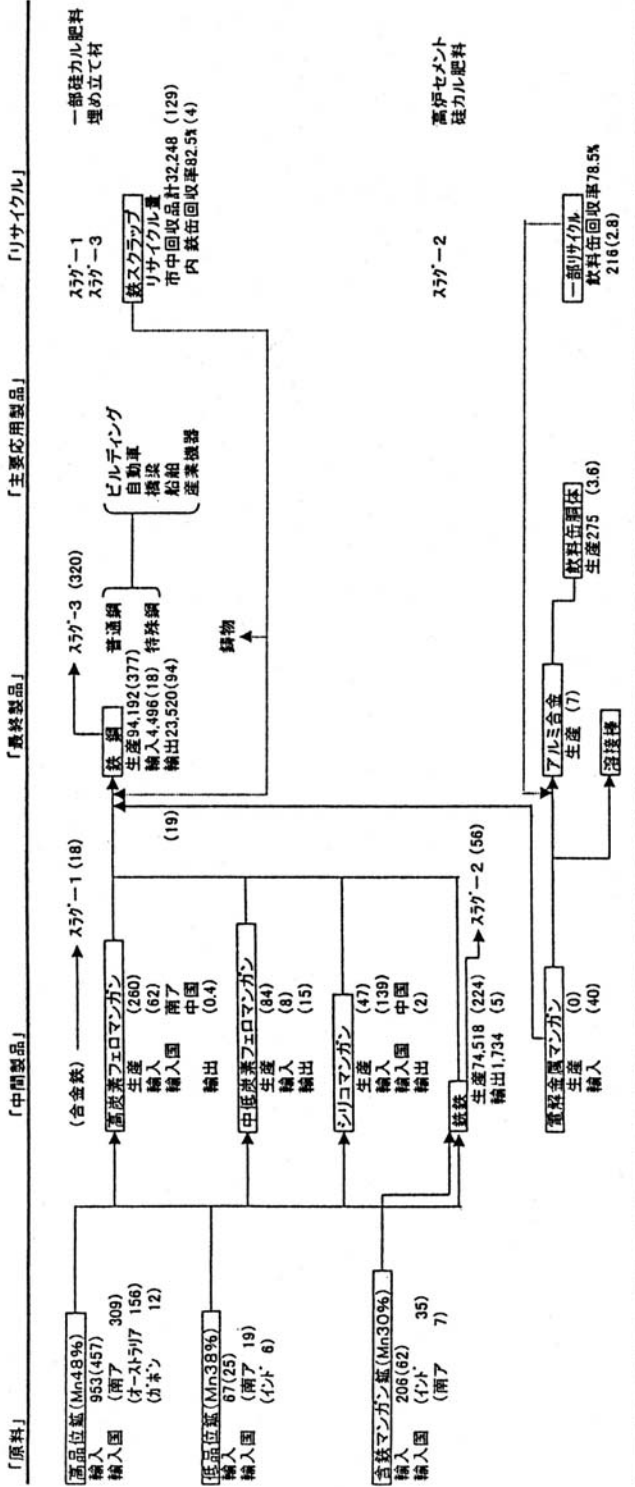
1999年ベース
量の単位：()内はCr純分千トン
その他はマテリアル量、千トン



4. マンガン

マンガン(Mn)-1-鉄鋼、アルミ合金用等

1999年ベース
量の単位:()内はMn成分千トン
その他はマテリアル量、千トン



1. 埋蔵量: Mn50億トン (Mineral Commodity Summaries 1999)

2. 可採鉱量: N. A.

3. 純分換算比

	Mn含量
高品位鉱	48%
低品位鉱	38%
高鉄マンガン鉱	30%
高炭素フェロマンガン	78%
中炭素フェロマンガン	81%
シリコマンガン	61%
低鉄	0.3%

4. 出典

- 通産省鉄鋼統計
- 通関統計
- 合金鉄年鑑
- レアメタルニュース、新金属ターガック
- 鉄リサイクル工業会、日本アルミニウム協会、アルミ缶リサイクル協会
- 業界ヒアリング

Mn含量

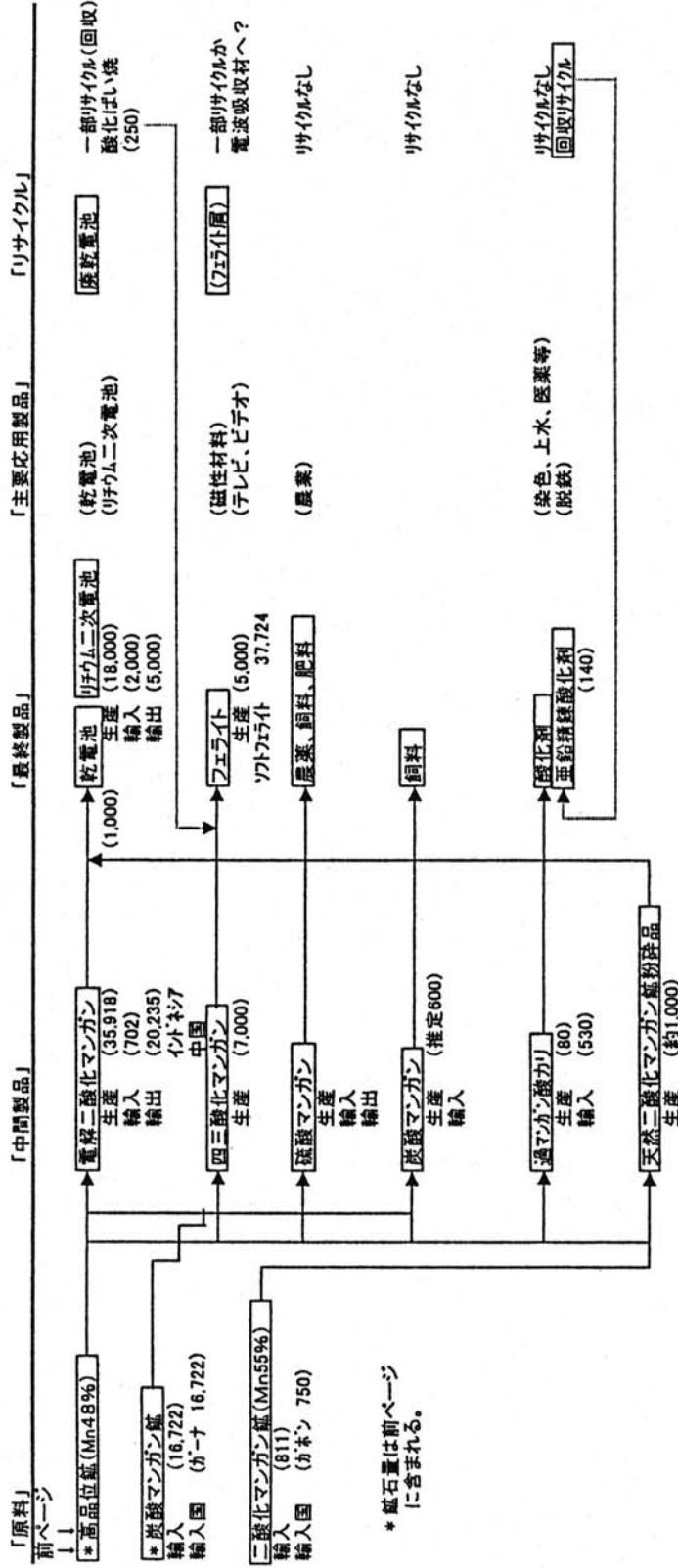
合金鉄スラグ	8%
鉄鉄スラグ	0.3%
鉄鋼	0.4%
鉄鋼スラグ	4%
鉄スクラップ	0.4%
電解二酸化マンガン	62%
四三酸化マンガン	66%

Mn含量

硫酸マンガ	36%
硫酸マンガン	47%
塩化マンガ	44%
過マンガ酸カリ	35%
天然二酸化マンガ	55%

マンガン(Mn)ー2ー電池、フェライト、化学用

1999年ベース
量の単位:()内はMn純分量
その他はマテリアル量、トン



* 鉱石量は前ページ
に含まれる。

- 出典
- ・通産省鉄鋼統計
 - ・通関統計
 - ・合金鉄年報
 - ・電池工業会、日本鉱業協会
 - ・レアメタルニュース、新金屬メーカー
 - ・業界ヒアリング