

## 17. 水道に係る排出量

本項は、前回(第11回公表)の推計方法から変更の部分があり、その部分については、下記により示している。

追加部分 → 下線(実線)  
 削除部分 → 取消線

### (1) 生成及び排出に係る概要

#### ① 生成される物質

浄水場で水に注入された塩素等と有機物との反応により水道水中で微量ながら消毒副生成物であるトリハロメタン等が生成される。水道水の使用を通して発生するトリハロメタンについて、推計を行う。トリハロメタンのうち、対象化学物質に該当するのはクロロホルム(物質番号:127)、ジブromクロロメタン(物質番号:209)、ブromジクロロメタン(物質番号:381)である。

#### ② 届出外排出量として考えられる排出

水道水の需要分野としては、家庭の他、一般のオフィスや学校などが考えられる。水道統計で用いられている需要区分と推計の需要分野の対応関係は表17-1に示すとおりとする。

表17-1 水道統計の需要区分と推計区分の対応関係

「水道統計」の区分		対象業種を営む事業者	対象業種を営まない事業者	家庭
専用栓	家庭用(一般)			○
	家庭用(集合)			○
	営業用		○	
	工場用	○		
	官公署・学校用		○	
	公衆浴場用		○	
	船舶用		○	
	その他		○	
共用栓				○
公共栓			○	

注1:水道中のトリハロメタンは製品の要件(含有率 1%以上)に該当しないため、届出の対象にならず、届出外排出量として推計する。

注2:「営業用」はすべて「対象業種を営まない事業者」に割り振ったが、その中には洗濯業や写真業など「対象業種を営む事業者」が一部含まれている。

注3:「官公署・学校」はすべて「対象業種を営まない事業者」に割り振ったが、その中には大学の理科系学部や下水処理場など「対象業種を営む事業者」が一部含まれている。

注4:「専用栓」は一つの蛇口を単一の世帯等が専用に使うもの、「共用栓」は一つの蛇口を複数の世帯で使用するもの、「公共栓」は公園、公共便所等の公共の用に供せられるものを指す。

#### ③ 物質の排出

家庭等で使用され下水処理施設等に至るまでに、水道水中のトリハロメタンの一部は大気へ排出されると考えられるが、残りは水中に残存しているため、前者を大気への排出とみなし、後者を公共用水域等への排出とみなすこととする。

(2)利用可能なデータ

推計に用いるデータは表17-2 のとおりである。

表17-2 水道の推計で利用可能なデータ(平成 24 年度)

データの種類		資料名等
①	上水道事業の事業主体別・需要分野別の有収水量(千 m <sup>3</sup> /年)	平成 23 年度水道統計((社)日本水道協会)
②	上水道事業の事業主体別の有収水量(千 m <sup>3</sup> /年)	
③	全国の需要分野別の有収水量(千 m <sup>3</sup> /年)	
④	浄水場別給水栓水中のトリハロメタン濃度(mg/L)	
⑤	浄水場別の平均浄水量(千 m <sup>3</sup> /日)	
⑥	事業主体別・給水対象自治体別の実績年間給水量(千 m <sup>3</sup> /年)	
⑦	対象化学物質の媒体別排出率(%)	「東京都多摩地域における地下水中のクロロホルムの調査」(矢口ら:第 37 回全国衛生化学技術協議会年会講演集:H12.10)及び水道統計((社)日本水道協会)等に基づき設定
⑧	市町村別の下水道普及率(%) ※水洗便所設置済み人口に基づく割合	平成 23 年度版下水道統計((公社)日本下水道協会)
⑨	市区町村別の人口の伸び率(%)	住民基本台帳に基づく人口、人口動態及び世帯数(総務省、平成 24 年 3 月 31 日現在及び平成 25 年 3 月 31 日現在)
⑩	都道府県別の簡易水道の有収水量(千 m <sup>3</sup> /年)	上記①～⑥と同じ
⑪	都道府県別の簡易水道の給水人口(人)	
⑫	都道府県別の専用水道の給水人口(人)	

注:東日本大震災の影響により、平成 23 年の人口が報告できない下記 22 市町村については平成 22 年のデータを用いた。

- ・岩手県…宮古市、大船渡市、陸前高田市、釜石市、大槌町、山田町、岩泉町、野田村
- ・宮城県…石巻市、気仙沼市、多賀城市、山元町、女川町、南三陸町
- ・福島県…南相馬市、樽葉市、富岡町、川内村、大熊町、双葉町、浪江町、葛尾村

①上水道事業の事業主体別・需要分野別の有収水量

一部の事業主体では、水道統計により、家庭用(一般、集合)など需要分野別の有収水量が把握できるため、これらの値を用いる。なお、水道統計は毎年データの更新が行われる。

②上水道事業の事業主体別の有収水量

上記①以外の事業主体においては、需要分野が合計された有収水量のみ把握でき、家庭用等の需要分野別の有収水量の内訳は不明である。当該事業主体における合計の有収水量の各需要分野への配分は、③のとおり、有収水量の需要分野別割合を全国一律(表17-3)と仮定する。

③全国の需要分野別の有収水量

②の需要分野への配分指標の値として、需要分野別割合を設定する必要がある。全国合計

の需要分野別の有収水量を各事業主体における割合と同一とみなし、事業主体別・需要分野別の有収水量を算出する。各需要分野への配分割合は表17-3のとおりとする。

表17-3 需要分野への配分割合(平成24年度)

用途	需要分野別割合
家庭用一般	68.7%
家庭用集合	7.5%
営業用	14.4%
工場用	3.8%
官公署学校用	4.1%
公衆浴場用	0.3%
船舶用	0.1%
その他	1.1%
共用栓	0.04%
公共栓	0.1%
合 計	100%

資料:平成23年度水道統計((公社)日本水道協会)より作成  
注:需要分野別の有収水量が不明である場合に使用

#### ④浄水場別給水栓水中のトリハロメタンの濃度

浄水場別のトリハロメタンの濃度として、水道統計における「給水栓水濃度」を利用する。通常、浄水場より浄水が供給され、蛇口で給水されるまでの間にトリハロメタンの生成は進み、給水時の濃度は浄水場における測定濃度に比べて増加することが知られているため、水道統計の「給水栓水濃度」を使用する。

また、水道統計では各項目の濃度は定量下限値未満の値として記載されている場合が少なくない(表17-4)。その際には浄水場別の各物質の濃度設定は次のとおりに行う。

(ア)トリハロメタンの個別物質4項目のうち「定量下限値未満」の表記である項目を除く濃度の合計値(表17-4では「確定値の合計」)を算出し、総トリハロメタンの値と「確定値の合計」の差を、定量下限値未満の項目の合計値(表17-4では「不確定値の合計」)とみなし、その値を定量下限値に応じて配分する。

(イ)なお、「総トリハロメタン」と「確定値の合計」の差がゼロ以下の場合には、クロロホルム等の濃度は定量下限値の半分とみなす。さらに、上記の方法で設定した濃度が水道統計の表記と矛盾する場合にも、クロロホルム等の濃度は定量下限値の半分とみなす。

(クロロホルム、ジブロモクロロメタン、ブロモジクロロメタンの濃度設定方法の概要)

クロロホルム、ジブロモクロロメタン又はブロモジクロロメタンの濃度が確定値の場合	確定値をそのまま使用
クロロホルム、ジブロモクロロメタン又はブロモジクロロメタンの濃度が定量下限値未満の場合	①(総トリハロメタン濃度)-(確定値の合計) =(不確定値の合計) ②(不確定値の合計)/(定量下限値の合計)×(クロロホルム等の定量下限値)=(クロロホルム等の設定値)

表17-4 水道統計における対象化学物質濃度設定の例

項目	濃度(mg/L)
クロロホルム	<0.006
ジブロモクロロメタン	<0.01
ブロモジクロロメタン	0.005
ブロモホルム	<0.009
総トリハロメタン	0.01
*確定値の合計	0.005
*不確定値の合計	0.005
*クロロホルムの設定値	0.0012
*ブロモホルムの設定値	0.0018

注1:表中の"\*"は水道統計には掲載されていない項目。本資料で用いる用語である。

注2:「確定値の合計」とは、トリハロメタンの個別物質4項目のうち「定量下限値未満」と表記された項目を除く濃度の合計値を示す(詳細は本文)。

注3:平成12年度水道統計のデータとして例示。

さらに、有収水量の値は事業主体別にしか把握できないため、クロロホルム等対象化学物質の濃度も事業主体別に平均濃度として設定する必要がある。一つの事業主体が複数の浄水場を持っている場合には、浄水場別の1日平均浄水量(⑤に後述)を用いて事業主体別の平均濃度を加重平均値として算出する。事業主体における対象化学物質の濃度データが統計に掲載されていない場合等は、その都道府県における平均濃度(一日平均浄水量にて加重平均)で代用する。

#### ⑤浄水場別の平均浄水量

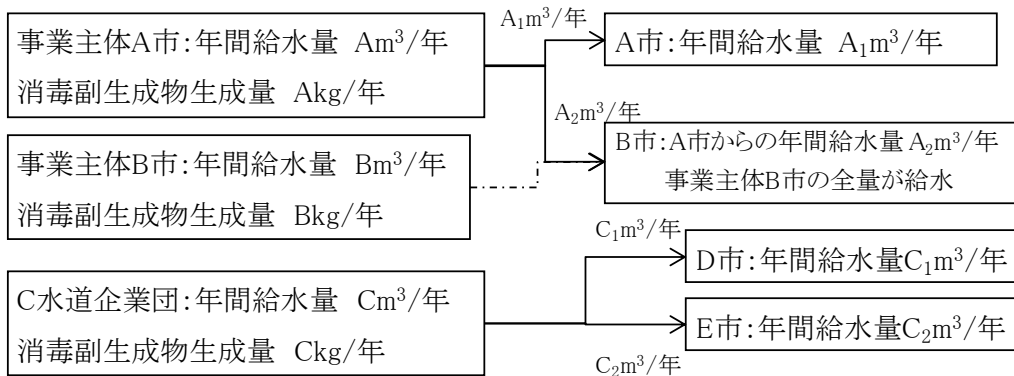
浄水場別の1日の平均浄水量が水道統計より把握可能である。浄水場別の対象化学物質の濃度を事業主体別の平均濃度として算出する場合等(④を参照)に、浄水場の平均浄水量を用いて、浄水場別の対象化学物質濃度を加重平均することとする。

#### ⑥事業主体別・給水対象自治体別の実績年間給水量

多くの事業主体は市区町村等の自治体であり、当該自治体内での給水がほとんどである。しかし、広域企業団や一部の事業主体では、近隣の市区町村へ給水しているため、①または②の有収水量の値がそのまま当該自治体での使用量とは限らない。このように、供給元の自治体(事業主体)と供給先の自治体が異なる場合には、自治体を超えて移動した年間給水量を水道統計より把握できるので、自治体を超えて移動したトリハロメタンの生成量を給水先へ配分することとした。県営、組合営が給水している場合(水道統計の給水方法区分は「末端給水」)や市町村営の事業主体が行政区域外へ給水している場合(同統計で「区域外給水」と表記)に

該当する場合は、当該事業主体の年間給水量全体と他地域へ給水される年間給水量（「末端給水」「区域外給水」の合計）の比を用いて給水先の市区町村へトリハロメタン生成量を配分した。

（他の自治体へ給水される場合のトリハロメタン生成量の市区町村別配分のイメージ）



生成したトリハロメタンの各市への配分は以下のとおりである。

- ・A 市： $(A_{kg}/年) \times (A_1m^3/年) / (A_{m^3}/年)$
- ・B 市： $(B_{kg}/年) + (A_{kg}/年) \times (A_2m^3/年) / (A_{m^3}/年)$
- ・D 市： $(C_{kg}/年) \times (C_1m^3/年) / (C_{m^3}/年)$
- ・E 市： $(C_{kg}/年) \times (C_2m^3/年) / (C_{m^3}/年)$

#### ⑦対象化学物質の媒体別排出率

生成されるクロロホルム、ジブromクロロメタン、ブromジクロロメタンは、一部が大気へ排出され、残りは生活排水として排出される。クロロホルムの媒体別排出率は、浄水場におけるクロロホルム濃度と下水処理場の流入水における濃度の差分を大気中への排出と設定することとし、下水処理場の流入水のデータが入手できる東京都多摩地域の場合の排出率を全国の値として代用した。

東京都多摩地域を給水対象とする浄水場（一日平均浄水量合計：約 120 万 t）のクロロホルムの平均濃度は表 17-5 に示すとおり、約  $9.1 \mu g/L$  と推定できる。

また、多摩地域を処理区域とする下水処理場（一日平均放流量合計：110 万 t）の流入水における平均濃度は表 17-6 に示すとおり、 $3.0 \mu g/L$  であることより、下記の式によりクロロホルムの大気への排出率を求めた。

- ・1 日あたりの生成量(A)= $9.1 \mu g/L \times 1,200,000,000L/日 = 10.9kg/日$
- ・下水処理場における水中への残存量(B)= $3.0 \mu g/L \times 1,100,000,000L/日 = 3.3kg/日$
- ・大気への排出率=1-水中への残存率=1-(B/A)=70%

大気への排出率が約 70%、水域への排出が約 30%となる。この地域では下水道普及率がほぼ 100%のため、媒体別排出率の算出に際し、下水道普及率による補正は行っていない。

表17-5 多摩地域を給水対象とする浄水場のクロロホルム平均濃度の推計値

事業主体コード	事業主体名	浄水場コード	浄水場名	水源名	1日平均浄水量(M3)	最高濃度(mg/l)	最低濃度(mg/l)	平均濃度(mg/l)
13-001	東京都	07	東村山浄水場	多摩川・利根川等	653,081	0.0210	0.0050	0.0110
13-001	東京都	08	朝霞浄水場	利根川・村山貯水池	115,654	0.0240	0.0040	0.0120
13-001	東京都	09	小作浄水場	多摩川	201,500	0.0140	0.0050	0.0080
13-006	武蔵野市	01	第1浄水場	深井戸・浄水受水	29,318	0.0100	0.0020	0.0050
13-006	武蔵野市	02	第2浄水場	深井戸・浄水受水	23,145	0.0060	0.0010	0.0030
13-008	昭島市	01	東部配水場	東部第1～14地下水源	27,808	<0.006	<0.006	0.0030
13-008	昭島市	02	西部配水場	西部第1～6地下水源	11,608	<0.006	<0.006	0.0030
13-009	三鷹市	01	西配水場	西配水場系原水	12,273	0.0220	0.0080	0.0140
13-009	三鷹市	02	東配水場	東配水場系原水	22,248	0.0090	0.0010	0.0030
13-013	調布市	01-01	第一浄水場 深-1	地下水	29,452	—	—	0.0005
13-013	調布市	01-03	第一浄水場 浅井戸	地下水	29,452	—	—	0.0030
13-013	調布市	03-01	第三浄水場 深-1	地下水	41,961	—	—	0.0060
13-017	羽村市	01	羽村市浄水場	第1水源	22,449	—	—	0.0005
13-034	奥多摩町	01	桜村浄水場	川乗谷	1,020	—	—	0.0030
全浄水場					1,220,969			0.0091

注1:平成10年度水道統計(水質編)及び東京都水道局のデータを参考とした。

注2:「全浄水場」の平均濃度は各浄水場の平均濃度を1日平均浄水量により加重平均した。

注3:検出限界以下は検出限界値の1/2とした。

注4:一日平均浄水量は、多摩地域とそれ以外の地域への浄水場別年間配水量の比率(東京都水道局)に基づき、多摩地域に流入する量として換算した。

表17-6 東京都多摩地域の下水処理場流入水中のクロロホルム濃度(μg/L)

	1998年4月	1998年7月	1998年10月	1999年1月	平均
A処理場	0.8	1.0	0.6	1.0	0.9
B処理場	1.5	2.0	0.7	2.2	1.6
C処理場	3.3	10.5	1.5	1.9	4.3
D処理場	2.1	3.3	1.6	0.9	2.0
E処理場	2.5	1.7	1.8	1.2	1.8
F処理場	2.9	2.9	2.3	2.5	2.7
G処理場	5.6	17.4	6.0	2.6	7.9
合計	2.67	5.54	2.07	1.76	3.01

資料:「東京都多摩地域における地下水中のクロロホルムの調査」(矢口ら:第37回全国衛生化学技術協議会年会講演集:H12.10)

また、ジブロモクロロメタン、ブロモジクロロメタンの場合は、ヘンリー定数を考慮し、大気への排出割合を設定した。ヘンリー定数は、物質が大気中と水中に存在し平衡状態にあるときの大気中の分圧と水中濃度の比を表す定数であり、物質毎に異なる値を持つ。各物質の大気と水への排出割合の比(大気への排出割合÷水への排出割合)は、各物質のヘンリー定数に比例すると仮定し、大気への排出割合を設定した。その結果を表17-7に示す。

なお、浄水場から下水処理場に到達するまでの時間が東京都多摩地域と大きく異なる場合や、下水道が普及していない地域においても大気等への排出率は同様とみなしている。

表17-7 対象化学物質のヘンリー定数と大気への排出割合の設定

物質番号	対象化学物質名	ヘンリー定数 (atm・m <sup>3</sup> /mol)※	排出割合の比 (大気/水)	大気への 排出割合
127	クロロホルム	0.00389 (25℃)	2.33	70%
209	ジブロモクロロメタン	0.000783 (25℃)	0.470	32%
381	ブロモジクロロメタン	0.00212 (25℃)	1.27	56%

※出典：環境省資料(単位を Pa・m<sup>3</sup>/mol から atm・m<sup>3</sup>/mol に変換)

#### ⑧市町村別の下水道普及率

地域により下水道普及率が異なるため、公共用水域への排出量を推計するために、下水道普及率を用いる。水洗便所設置済み人口に基づく普及割合がより実態に近いと考えられることから、ここでの下水道普及率は次のとおりとする。

$$\text{下水道普及率} = \text{水洗便所設置済み人口} / \text{行政区域人口}$$

なお、合併処理浄化槽に流入する場合のトリハロメタンの挙動については実態が把握できないため、合併処理浄化槽に流入する分は全て公共用水域に流入するものとした。

#### ⑨市区町村別の人口の伸び率

推計対象年度の水道統計を用いることができないため、人口の伸び率と有収水量の伸び率が同じと仮定して、最新年度の生成量として補正を行って推計する。

#### ⑩都道府県別の簡易水道の有収水量

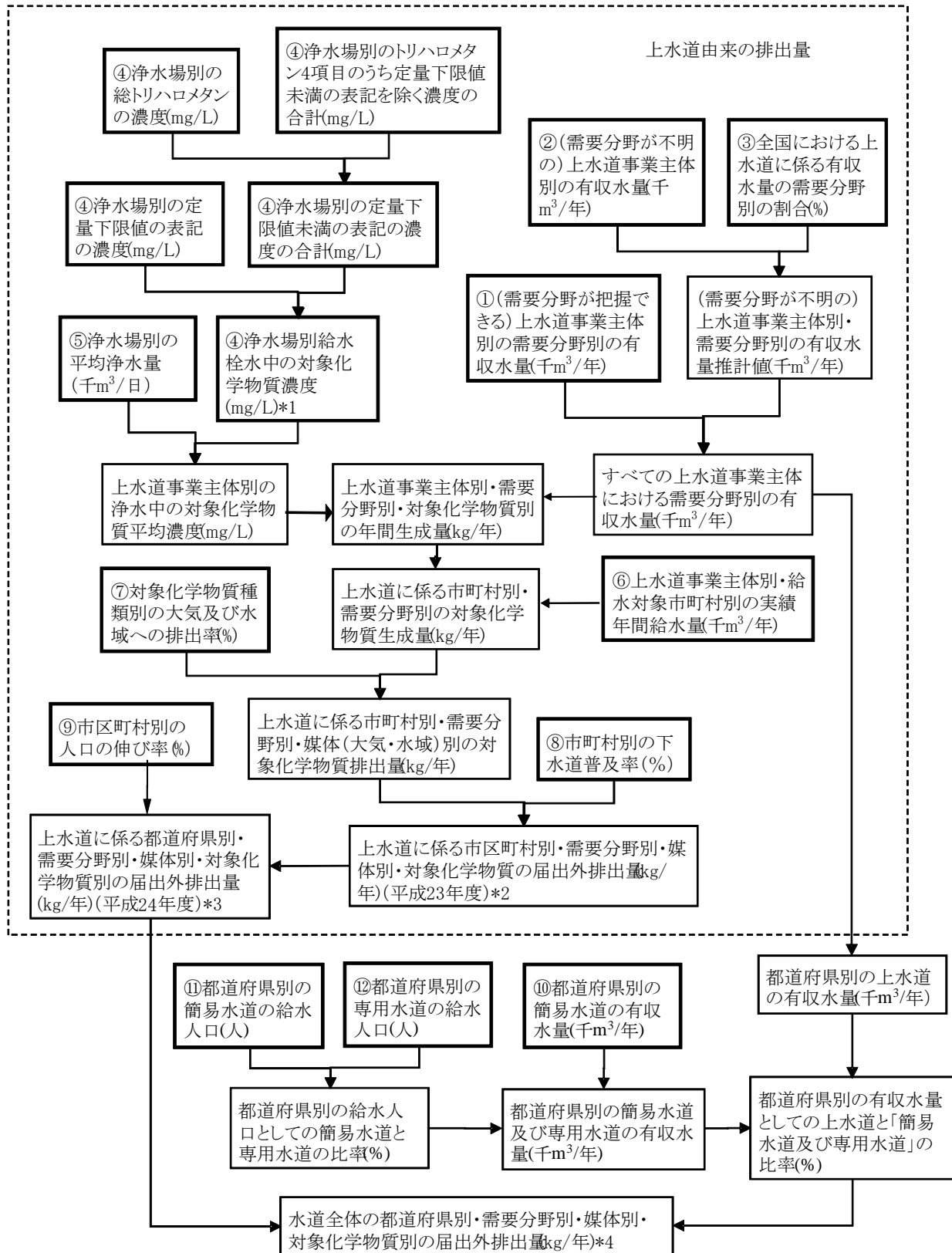
浄水場別のトリハロメタンの濃度など詳細なデータは、上水道事業の場合しか分からないため、簡易水道及び専用水道については、上水道事業の有収水量と簡易水道及び専用水道の有収水量の比率にトリハロメタンの生成量が比例すると仮定して、簡易水道等におけるトリハロメタン生成量を推計することとした。簡易水道については、都道府県別の有収水量が把握できるため、この値を用いることとした。簡易水道等の需要分野を把握したデータはないため、上水道と同じ割合であると仮定した。

#### ⑪都道府県別の簡易水道及び専用水道の給水人口

専用水道では有収水量の値が不明のため、簡易水道と専用水道の給水人口の比率より、有収水量の値を推計した。さらに、推計した有収水量を用いて、トリハロメタンの生成量を推計した。

### (3) 水道からの排出量の推計方法

排出量の推計方法は、事業主体別・需要分野別の有収水量が把握できる場合と把握できない場合の2通りに分けて事業主体(多くは市区町村)別・需要分野別の有収水量を算出し、これらと事業主体別のトリハロメタン濃度より、トリハロメタンの生成量を把握する。一部の事業主体では別の事業主体への給水等があるため、その出入りを補正し、市区町村別のトリハロメタン生成量を求める。なお、図中の番号は、表17-2の番号に対応している。



注 1: 定量下限値未満の表記がされていない場合には、水道統計の値をそのまま用いる。

注 2: 水域への排出を「公共用水域」と「下水道」に細分化している。

注 3: 最新年度への補正を行った、上水道事業由来の排出量

注 4: 上水道、簡易水道、専用水道由来の排出量の合計

図 17-1 水道に係る排出量の推計フロー



#### (4) 東日本大震災の影響を考慮した補正の検討

東日本大震災の被災地域において、水道施設の破損等により平成 23 年度に断水被害が生じた地域があることが確認された(厚生労働省「東日本大震災水道施設被害状況調査の概要」による)。水道統計によると宮城県及び福島県における平成 23 年度の有収水量が前年度から 1 割程度減少しており、これらは震災影響による減少と考えられる。

断水が発生した地域のうち平成 23 年度末まで断水被害が続いたのは表 17-8 に示すとおり、岩手県、宮城県、福島県の約 7 万戸であり、各県の断水率は 2~4%程度である。しかし、平成 24 年度は復旧作業が進むことにより断水率はこれらよりも更に低下したと考えられる。断水率が有収水量の減少率につながると仮定した場合、被災地域の有収水量は平成 23 年度末の時点で平常時に比べて 2~4%減少していると想定されるが、この程度の減少は震災とは無関係に見られることから、平成 24 年度においては有収水量に対する震災影響は実質的に解消したとみなすことができる。

通常の推計においては最新データである平成 23 年度水道統計を利用するが、宮城県・福島県の有収水量は平常時より明らかに少ない。したがって、これら 2 県については平常時としての最新データである平成 22 年度のデータで代用する。

表 17-8 被災地域における断水率(平成 23 年度末)

都道府県	総戸数	断水戸数	断水率
岩手県	506,306	21,161	4.2%
宮城県	918,304	21,317	2.3%
福島県	747,619	2,728 <sup>注 1</sup> 24,957 <sup>注 2</sup>	3.7%
合計	2,172,229	70,163	3.2%

資料 1:「東日本大震災水道施設被害状況調査の概要」(厚生労働省)

資料 2:「住民基本台帳に基づく人口、人口動態及び世帯数」(平成 24 年 3 月 31 日現在、総務省)

注 1:資料 1 による断水戸数であり、福島第一原発事故の影響により調査不能の地域は対象外としている。

注 2:町村域の主要部分及び町村域の過半を福島第一原発の避難区域に指定されている檜葉町、富岡町、大熊町、双葉町、浪江町、葛尾村、飯館村については、全世帯が「断水戸数」と仮定した。

表17-9 都道府県別の上水道の有収水量の推移

都道府県	上水道有収水量(千 m <sup>3</sup> /年)			対前年度比率	
	平成 21 年度 (a)	平成 22 年度 (b)	平成 23 年度 (c)	H22 =(b)/(a)	H23 =(c)/(b)
1 北海道	485,367	490,163	485,921	101.0%	99.1%
2 青森県	121,488	123,094	120,557	101.3%	97.9%
3 岩手県	108,994	107,108	105,652	98.3%	98.6%
4 宮城県	237,083	237,866	212,053	100.3%	89.1%
5 秋田県	87,155	88,277	86,562	101.3%	98.1%
6 山形県	115,138	116,006	114,162	100.8%	98.4%
7 福島県	188,945	187,158	169,379	99.1%	90.5%
8 茨城県	276,652	280,162	269,770	101.3%	96.3%
9 栃木県	199,967	201,998	197,402	101.0%	97.7%
10 群馬県	243,069	244,340	239,634	100.5%	98.1%
11 埼玉県	787,968	795,235	780,158	100.9%	98.1%
12 千葉県	601,707	608,530	593,222	101.1%	97.5%
13 東京都	1,535,028	1,544,895	1,506,942	100.6%	97.5%
14 神奈川県	1,001,518	1,021,326	1,000,970	102.0%	98.0%
15 新潟県	271,524	273,523	269,493	100.7%	98.5%
16 富山県	104,249	106,019	104,900	101.7%	98.9%
17 石川県	133,239	134,909	132,373	101.3%	98.1%
18 福井県	90,480	91,293	90,528	100.9%	99.2%
19 山梨県	83,769	82,382	84,315	98.3%	102.3%
20 長野県	217,679	219,870	217,089	101.0%	98.7%
21 岐阜県	199,117	200,309	198,535	100.6%	99.1%
22 静岡県	452,024	452,872	441,897	100.2%	97.6%
23 愛知県	819,278	824,105	814,089	100.6%	98.8%
24 三重県	221,555	226,028	221,865	102.0%	98.2%
25 滋賀県	157,526	158,365	157,118	100.5%	99.2%
26 京都府	293,337	293,986	289,224	100.2%	98.4%
27 大阪府	1,078,342	1,078,829	1,063,970	100.0%	98.6%
28 兵庫県	629,213	632,242	623,209	100.5%	98.6%
29 奈良県	151,874	152,396	149,796	100.3%	98.3%
30 和歌山県	116,758	116,593	114,156	99.9%	97.9%
31 鳥取県	57,338	58,356	56,674	101.8%	97.1%
32 島根県	59,065	59,764	58,720	101.2%	98.3%
33 岡山県	211,139	213,140	210,573	100.9%	98.8%
34 広島県	284,475	286,608	281,868	100.7%	98.3%
35 山口県	155,067	156,452	154,308	100.9%	98.6%
36 徳島県	90,134	90,038	88,540	99.9%	98.3%
37 香川県	115,972	117,084	115,733	101.0%	98.8%
38 愛媛県	133,565	136,159	134,673	101.9%	98.9%
39 高知県	72,145	72,442	70,936	100.4%	97.9%
40 福岡県	445,093	447,462	444,285	100.5%	99.3%
41 佐賀県	75,530	75,927	77,259	100.5%	101.8%
42 長崎県	113,878	113,769	113,376	99.9%	99.7%
43 熊本県	140,422	140,466	140,814	100.0%	100.2%
44 大分県	101,859	102,547	100,386	100.7%	97.9%
45 宮崎県	119,774	120,150	118,978	100.3%	99.0%
46 鹿児島県	152,610	151,626	150,857	99.4%	99.5%
47 沖縄県	166,223	166,178	166,115	100.0%	100.0%
合計	13,504,332	13,598,047	13,339,036	100.7%	98.1%

資料:平成 21~23 年度水道統計((公社)日本水道協会)

(5) 推計結果

水道に係る排出量推計結果を図17-2、表17-10 に示す。水道に係る対象化学物質(3物質)の排出量の合計は約134tと推計される。

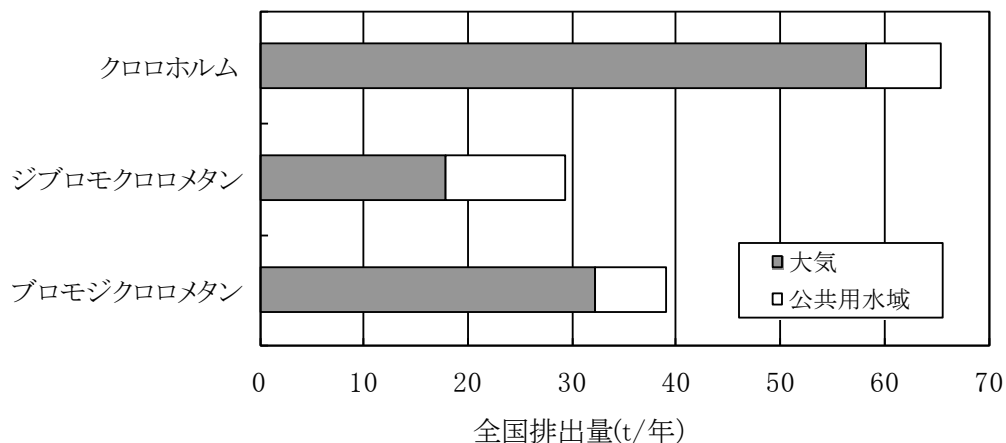


図17-2 水道に係る排出量推計結果(平成24年度:全国)

表17-10 水道に係る排出量推計結果(平成24年度:全国)

対象化学物質		年間排出量(kg/年)			(参考) 下水道への 移動量 (kg/年)
物質 番号	物質名	大気	公共用 水域	合計	
127	クロロホルム	58,206	7,205	65,410	17,741
209	ジブロモクロロメタン	17,838	11,448	29,286	26,457
381	ブロモジクロロメタン	32,257	6,747	39,005	18,598
合 計		108,301	25,400	133,701	62,795