

## 別表第十 雑音の強さ

### 第1章 共通事項

#### 1 適用区分

##### 1.1 適用章別

電気用品の各品目について雑音の強さを測定する必要がある場合は、その測定方法及び許容値等は次表の適用章別による。表に記載のない品目、多機能を有する機器、機器の構造上表の適用章別が適切でない場合は、1.2の取扱いを基に判断する。

#### 別表第四 配線器具

電気用品名等		適用章別	
政令品名	省令における細部品名等		
点滅器	タンブラースイッチ 中間スイッチ リモートコントロールリレー タイムスイッチ		
	その他の点滅器	ロータリースイッチ 押しボタンスイッチ プルスイッチ ペンダントスイッチ 街灯スイッチ	5
		光電式自動点滅器	7
		その他の点滅器	5
開閉器	カットアウトスイッチ カバー付ナイフスイッチ 箱開閉器 分電盤ユニットスイッチ フロートスイッチ 圧カスイッチ マシン用コントローラー 電磁開閉器 配線用遮断器 漏電遮断器		
	カットアウト	5	

電気用品名等		適用章別	
政令品名	省令における細部品名等		
接続器及びその附属品	差込み接続器	差込みプラグ コンセント マルチタップ コードコネクターボディ アイロンプラグ 器具用差込みプラグ アダプター コードリール その他の差込み接続器	5
	ねじ込み接続器	ランプレセプタクル セパラブルプラグボディ アダプター その他のねじ込み接続器	5
	ライティングダクト		5
	ライティングダクトの附属品	ライティングダクト用のカップリング ライティングダクト用のエルボー ライティングダクト用のティ ライティングダクト用のクロス ライティングダクト用のフィードイン ボックス ライティングダクト用のエンド キャップ その他のライティングダクトの附属品	5
	ライティングダクト用接続器	ライティングダクト用のプラグ ライティングダクト用のアダプター その他のライティングダクト用接続器	5
	ソケット	蛍光灯用ソケット 蛍光灯用スターターソケット 分岐ソケット キーレスソケット 防水ソケット キーソケット プルソケット ボタンソケット その他のソケット	5
	ローゼット	ねじ込みローゼット 引掛けローゼット その他のローゼット	5
	ジョイントボックス		5

別表第七 小形交流電動機

電気用品名等		適用章別
政令品名	省令における細部品名等	
単相電動機	反発始動誘導電動機 分相始動誘導電動機 コンデンサー始動誘導電動機 コンデンサー誘導電動機 整流子電動機 くま取りコイル誘導電動機 その他の単相電動機	5

別表第八 電熱器具

電気用品名等		適用章別
政令品名	省令における細部品名等	
電気便座 電気足温器 電気スリッパ 電気ひざ掛け 電気座布団 電気カーペット 電気敷布 電気毛布 電気布団 電気あんか 電気いすカバー 電気採暖いす 電気こたつ 電気ストーブ 電気火鉢 その他の採暖用電熱器具		5
電気温蔵庫 電気トースター 電気天火 電気魚焼き器 電気ロースター 電気レンジ 電気こんろ 電気ソーセージ焼き器 ワッフルアイロン 電気たこ焼き器 電気ホットプレート 電気フライパン		5
電気がま	(電磁誘導加熱式のもの)	2
	(その他のもの)	5

電気用品名等		適用章別
政令品名	省令における細部品名等	
電気ジャー 電気なべ 電気フライヤー 電気卵ゆで器 電気保温盆 電気加温台 電気牛乳沸器 電気湯沸器 電気コーヒー沸器 電気茶沸器 電気酒かん器 電気湯せん器 電気蒸し器		5
電磁誘導加熱式調理器		2
その他の調理用電熱器具		5
ひげそり用湯沸器 電気髪ごて ヘアカーラー 毛髪加湿器 その他の理容用電熱器具		5
電熱ナイフ 電気溶解器 電気焼成炉 電気はんだごて こて加熱器 その他の工作又は工芸用の電熱器具		5
水道凍結防止器 ガラス曇り防止器 その他の凍結又は凝結防止用電熱器具		5
電気温水器		5
電熱式吸入器		5
電気温きゅう器		5
その他の家庭用電熱治療器	家庭用温熱治療器	5
タオル蒸し器		5
電気消毒器（電熱）		5
湿潤器		5
電気スチームバス		5
スチームバス用電熱器		5
電気サウナバス		5
サウナバス用電熱器		5
電気湯のし器		5
投込み湯沸器		5
電気瞬間湯沸器		5

電気用品名等		適用章別
政令品名	省令における細部品名等	
現像恒温器		5
電熱ボード		5
電熱シート		5
電熱マット		5
観賞魚用ヒーター		5
観賞植物用ヒーター		5
電気乾燥器		5
電気プレス器		5
電気育苗器		5
電気ふ卵器		5
電気育すう器		5
電気アイロン		5
電気裁縫ごて		5
電気接着器		5
電気香炉		5
電気くん蒸殺虫器		5
電熱式おもちゃ		5

別表第八 電動力応用機械器具

電気用品名等		適用章別
政令品名	省令における細部品名等	
電気ポンプ	電気ポンプ 電気井戸ポンプ	5
ベルトコンベア		5
冷蔵用のショーケース		5
冷凍用のショーケース		5
アイスクリームフリーザー		5
電気冷蔵庫		5
電気冷凍庫		5
電気製氷機		5
電気冷水機		5
空気圧縮機		5
電動ミシン		5
電気ろくろ		5
電気鉛筆削機		5
電動かくはん機		5
電気はさみ		5
電気捕虫機		5
電気草刈機		5
電気刈込み機		5
電気芝刈機		5

電気用品名等		適用章別
政令品名	省令における細部品名等	
農業用機械器具	電動脱穀機 電動もみすり機 電動わら打機 電動縄ない機 選卵機 洗卵機	5
園芸用電気耕土機		5
昆布加工機		5
するめ加工機		5
ジューサー		5
ジュースミキサー		5
フードミキサー		5
電気製めん機		5
電気もちつき機		5
コーヒーひき機		5
電気缶切機		5
電気肉ひき機		5
電気肉切り機		5
電気パン切り機		5
電気かつお節削機		5
電気氷削機		5
ディスポージャー		5
電気洗米機		5
野菜洗浄機		5
電気食器洗機		5
精米機		5
ほうじ茶機		5
包装機械	包装機械 おしぼり包装機	5
荷造機械		5
電気置時計		5
電気掛時計		5
自動印画定着器		5
自動印画水洗機		5

電気用品名等		適用章別
政令品名	省令における細部品名等	
事務用機械器具 謄写機 事務用印刷機 あて名印刷機 タイムレコーダー タイムスタンプ 電動タイプライター 帳票分類機 文書細断機 電動断裁機 コレーター 紙とじ機 穴あけ機 番号機 チェックライター 硬貨計数機 紙幣計数機 ラベルタグ機械		5
ラミネーター		5
洗濯物仕上機械		5
洗濯物折畳み機械		5
おしぼり巻機		5
自動洗浄乾燥式便器		5
自動販売機	(電子レンジを有しないもの)	5
	(電子レンジを有するもの)	2及び5
両替機		5
理髪いす		5
電気歯ブラシ		5
電気ブラシ		5
毛髪乾燥機		5
電気かみそり		5
電気バリカン		5
電気つめ磨き機		5
その他の理容用電動力応用機械器具		5
扇風機		5
サーキュレーター		5
換気扇		5
送風機		5
電気冷房機		5
電気冷風機		5
電気除湿機		5
ファンコイルユニット		5
ファン付コンベクター		5
温風暖房機		5
電気温風機		5

電気用品名等		適用章別
政令品名	省令における細部品名等	
電気加湿機		5
空気清浄機		5
電気除臭機		5
電気芳香拡散機		5
電気掃除機		5
電気レコードクリーナー		5
電気黒板ふきクリーナー		5
その他の電気吸じん機		5
電気床磨き機		5
電気靴磨き機		5
運動用具又は娯楽用具の洗浄機		5
電気洗濯機		5
電気脱水機		5
電気乾燥機		5
電気楽器		3
電気オルゴール		5
ベル		5
ブザー		5
チャイム		5
サイレン		5
電気グラインダー		5
電気ドリル		5
電気かんな		5
電気のかぎり		5
電気スクリュードライバー		5
その他の電動工具	電気サンダー 電気ポリッシャー 電気金切り盤 電気ハンドシャー 電気みぞ切り機 電気角のみ機 電気チューブクリーナー 電気スケーリングマシン 電気タッパー 電気ナットランナー 電気刃物研ぎ機 その他の電動工具	5
電気噴水機		5
電気噴霧機		5
電気マッサージ器		5
電動式吸入器		5
家庭用電動力応用治療器	指圧代用器 その他の家庭用電動力応用治療器	5



電気用品名等		適用章別
政令品名	省令における細部品名等	
電動式おもちゃ		5
電気遊戯盤		5
その他の電動力応用遊戯器具	電気乗物 その他の電動力応用遊戯器具	5
電気気泡発生器	浴槽用電気気泡発生器 観賞魚用電気気泡発生器 その他の電気気泡発生器	5
浴槽用電気温水循環浄化器		5

別表第八 光源及び光源応用機械器具

電気用品名等		適用章別
政令品名	省令における細部品名等	
写真焼付器		5
マイクロフィルムリーダー		5
スライド映写機		5
オーバーヘッド映写機		5
反射投影機		5
ビューワー		5
エレクトロニックフラッシュ		5
写真引伸機		5
写真引伸機用ランプハウス		5
蛍光ランプ	(一般形)	6
	(安定器内蔵形)	7
エル・イー・ディー・ランプ		7
電気スタンド		7
家庭用つり下げ型蛍光灯器具		7
ハンドランプ		7
庭園灯器具		7
装飾用電灯器具		5
その他の白熱電灯器具		7
その他の放電灯器具	(マグネトロンを使用しないもの)	7
	(マグネトロンを使用するもの)	2
エル・イー・ディー・電灯器具		7
広告灯		7
検卵器		7
電気消毒器(殺菌灯)		7
家庭用光線治療器	(赤外線ヒーター又はアーク放電によるもの)	5
	(ランプによるもの)	7
充電式携帯電灯		5
複写機	(電磁誘導加熱利用のもの)	2及び4
	(その他のもの)	4

\* : マグネトロンはISM用指定周波数で動作するものとする。

## 別表第八 電子応用機械器具

電気用品名等		適用章別
政令品名	省令における細部品名等	
電子時計		4
電子式卓上計算機		4
電子式金銭登録機		4
電子冷蔵庫		5
インターホン	(搬送式インターホン)	2
	(デジタル半導体素子応用インターホン)	4
	(その他のインターホン)	5
電子楽器	(電子鍵盤楽器、音源モジュール、その他の電子楽器及びその周辺機器)	3
ラジオ受信機		3
テープレコーダー		3
レコードプレーヤー	(レコードプレーヤー、レコードオートチェンジャー)	3
ジュークボックス		3
その他の音響機器	(ステレオ、電蓄、レシーバー、プリメインアンプ、リアンプ、パワーアンプ、イコライザーアンプ、マイクミキシングアンプ、サウンドデコーダー、サウンドプロセッサー、FMチューナ、AMチューナ、拡声装置、ラジオ付きテープレコーダー、ノイズリダクションユニット、CDプレーヤー、CDオートチェンジャー、アンプ付スピーカ、MDプレーヤー、MDレコーダー、テレビチューナ(スピーカ又は音声出力端子付)、BSチューナ、CSチューナ、文字多重アダプター、ビデオディスクプレーヤー、DVDプレーヤー、DVDレコーダー、HDDレコーダー等で高周波変調器を有しないもの)	3
	(上欄と同品目で高周波変調器を有するもの)	3及び8
ビデオテープレコーダー	(高周波変調器を有しないもの)	3
	(高周波変調器を有するもの)	3及び8
消磁器		5
テレビジョン受信機	(ビデオモニター)	3
テレビジョン受信機用ブースター		3
高周波ウエルダー		2
電子レンジ	(調理用ヒーターを有しないもの)	2
	(調理用ヒーターを有するもの)	2及び5
超音波ねずみ駆除機		2
超音波加湿機		2
超音波洗浄機		2
電子応用遊戯器具	(高周波変調器を有しないもの)	4
	(高周波変調器を有するもの)	4及び8

電気用品名等		適用章別
政令品名	省令における細部品名等	
高周波脱毛器		2
家庭用低周波治療器		5
家庭用超音波治療器		2
家庭用超短波治療器		2

別表第八 交流用電気機械器具及び携帯発電機

電気用品名等		適用章別
政令品名	省令における細部品名等	
電灯付家具		7
コンセント付家具		5
その他の電気機械器具付家具		5 *
調光器		7
電気ペンシル		5
漏電検知器		5
防犯警報器		5
アーク溶接機	(高周波電流を重畳し使用するもの)	2
	(その他のもの)	5
雑音防止器		5
医療用物質生成器		5
磁気治療器		5
家庭用電位治療器	(高周波利用のもの)	2
	(その他のもの)	5
電気冷蔵庫(吸収式)		5
電撃殺虫器		7
電気さく用電源装置		5
電気浴器用電源装置		5
直流電源装置		5
携帯発電機		9

備考：表中の\*印は、家具に取り付けられた電気機械器具に適用される章を適用する。

## 1.2 適用方法

1.1の表に記載のない品目(省令における細部品名等を含む。)、多機能を有する機器、機器の構造上表の適用章別が適切でない場合は、雑音の発生原因が類似の機器の適用章別及び次の取扱いを基に判断する。ただし、雑音の発生原因がないもの(抵抗負荷、誘導負荷、白熱電球並びに変圧器のみ又は、これらの組み合わせのみで構成されるものであって、自動制御機能がない電気用品に限る)にあつては、適用章別にかかわらず技術基準に適合しているものとみなす。

### (1) 高周波利用機器

第2章で対象とする「高周波利用機器」とは、加熱素子に電磁誘導加熱を利用した機器等の発振器により高周波を発生させて使用する機器をいう。

## (2) デジタル技術応用機器

第4章で対象とする「デジタル技術応用機器」とは、主に多数の周期的2進パルス化電気、電子波形を発生し、次の一以上の目的のために設計されたものをいう。

- (a) データ入力線を通し又はキーボード等を介してデータ（周期的2進パルス）を入力するもの。
- (b) 入力データについて演算、データ変換、記憶、転送等の処理を行うもの。
- (c) 処理データをデータ出力線を介して出力するもの又は表示装置に出力するもの。

「デジタル技術応用機器」には、マイクロプロセッサを応用した電子応用遊戯器具、電子時計、電子式卓上計算機、電子式金銭登録機等を含む。ただし、システムの2次的な動作としてマイクロプロセッサを用いたものは含まない。

## (3) 複合機能を有する電気用品の扱い

2以上の機能（複合機能）を有する電気用品の取り扱いは次による。

- (a) 各機能を独立して動作させることが可能な場合は、それぞれの機能に該当する章を適用する。
  - (b) 各機能を独立して動作させることができない場合は、その機器の主たる機能に該当する章を適用する。ただし、他の機能に該当する章の測定項目のうち、主たる機能に該当する測定項目に対して測定周波数範囲や測定方法が同等とみなされないものは、その項目の測定も追加して行う。
- (4) 広帯域電力線搬送通信（高速PLC）機能を有する電気用品の場合は、電波法施行規則（昭和25年電波監理委員会規則第14号）第46条の2第1項第四号に適合すること。

## 2 測定装置

測定装置及び測定サイトは平成10年度電気通信技術審議会答申『無線妨害波およびイミュニティ測定装置の技術的条件』に準拠したものを使用する。なお、この答申に準拠したものであれば、他の測定装置（例えばスペクトラムアナライザ等）及び測定サイト（例えば電波暗室等）を用いてもよい。測定装置の規格を下表に示す。（特定の章に使用される特別な測定装置は含まない。）

## 2.1 雑音電界強度の測定装置（周波数範囲 0.15MHz～30MHz）

測定装置	規	格
妨害波測定器	6 dB 低下の帯域幅	9 kHz
	準尖頭値電圧計の電氣的充電時定数	1 ms
	準尖頭値電圧計の電氣的放電時定数	160 ms
	臨界制動された指示計器の機械的時定数（注）	160 ms
	検波器より前の段の過負荷係数 （指示計器の最大の振れを生ずる正弦波信号のレベルを超えて）	30 dB
	検波器と指示計器の間に挿入する直流増幅器の過負荷係数 （指示計器の最大の振れを生ずる直流レベルを超えて）	12 dB
アンテナ	形式	放射の磁界成分を測定するために、電氣的にシールドされたループアンテナを使用する。
	寸法	一辺が 60 cm の正方形の中に完全に入る大きさのものであること。 適当なフェライトロッドアンテナを用いてもよい。
	平衡	一様な電磁界内でアンテナを回転させたとき、交差する偏波方向のレベルが、 平行な偏波方向のレベルより 20 dB 以上低くなるものであること。

（注）指示計器の機械的時定数は、指示計器が直線的に動作することを仮定している。

しかし、指示計器が直線的に動作しないものであっても、測定器がこの規格の要求を満足するものであれば使用してよいこととする。

## 2.2 雑音電界強度の測定装置（周波数範囲 30MHz～1,000MHz）

測定装置	規	格
妨害波測定器	6 dB 低下の帯域幅	120 kHz
	準尖頭値電圧計の電氣的充電時定数	1 ms
	準尖頭値電圧計の電氣的放電時定数	550 ms
	臨界制動された指示計器の機械的時定数（注）	100 ms
	検波器より前の段の過負荷係数 （指示計器の最大の振れを生ずる正弦波信号のレベルを超えて）	43.5 dB
	検波器と指示計器の間に挿入する直流増幅器の過負荷係数 （指示計器の最大の振れを生ずる直流レベルを超えて）	6 dB
アンテナ	形式	基準とするアンテナは平衡形ダイポールとする。
	長さ	80 MHz 以上の周波数に対しては、その長さを加減して共振させるものとし、 また、80 MHz 未満の周波数に対してはその長さを 80 MHz に対する共振長とする。
	測定器との接続	アンテナは、平衡—不平衡変換器を介して測定器の入力端子に接続すること。
	偏波	アンテナは、放射されるすべての偏波成分について測定できるように、その向きを自由に変えられるものであること。
	平衡	一様な電磁界内でアンテナを回転させたとき、交差する偏波方向のレベルが、 平行な偏波方向のレベルより 20 dB 以上低くなるものであること。

（注）指示計器の機械的時定数は、指示計器が直線的に動作することを仮定している。

しかし、指示計器が直線的に動作しないものであっても、測定器がこの規格の要求を満足するものであれば使用してよいこととする。

### 2.3 雑音電力の測定装置（周波数範囲 30MHz～300MHz）

測定装置	規 格
妨害波測定器	2.2の妨害波測定器の規格のものを使用する。ただし、周波数範囲は30M～300MHz。
吸収クランプ	図1-1による。

### 2.4 雑音端子電圧の測定装置（周波数範囲 0.15MHz～30MHz）

測定装置	規 格
妨害波測定器	2.1の妨害波測定器の規格のものを使用する。
擬似電源回路網	50Ω/50μH・V形擬似電源回路網 図1-2による。
高周波電圧測定プローブ	図1-3による。

### 2.5 不連続性雑音の測定装置（周波数範囲0.15MHz～30MHz）

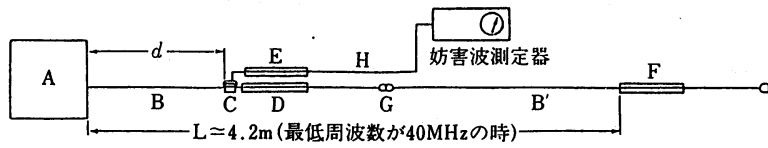
ディスタースアナライザの規格<例>

雑音の継続時間測定確度	5%
連続性雑音の総継続時間	0～999.9 sec
測 定 時 間	設定：0～999 min、測定：0～999 min
クリック測定数	$\tau \leq 10$ ms のクリック：0～999 個 10 ms < $\tau \leq 200$ ms のクリック：0～999 個 200 ms < $\tau \leq 400$ ms のクリック（注1）：0～999 個 $\tau$ は雑音の継続時間
スイッチ開閉動作数	0～999 個
クリック発生率の 限度表示	1) 5クリック/minを超えた場合ランプ点灯 （ $\tau \leq 10$ ms のクリックを対象） 2) 2クリック/2secを超えた場合ランプ点灯 （ $\tau \leq 200$ ms のクリックを対象）
スタート	手 動
ストップ	手動及び自動（測定時間終了時にランプ点灯、表示は固定）
表 示	最大4桁、デジタル表示
その他の測定 プラグインユニット	雑音が連続性と判定された場合はランプ表示

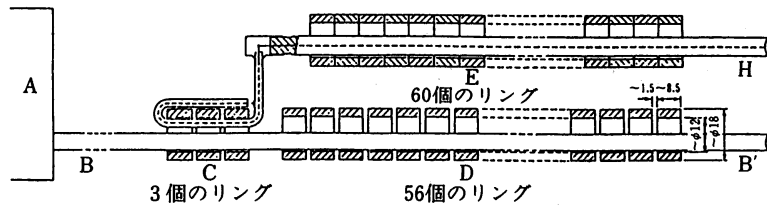
測定周波数範囲	0.15MHz～30MHz
1F入力周波数（注2）	30/455 kHz
1F基準入力レベル（注2）	90 dB（終端）
準尖頭値基準入力レベル（注2）	1V
メータアナログ回路時定数	160 ms
準尖頭値入力過負荷係数	12 dB以上

（注）1 昭和53、55年度電波技術審議会答申の規定

- 2 この規格は、組み合わせて使用する妨害波測定器から供給される信号の周波数又はレベルに適合させる。

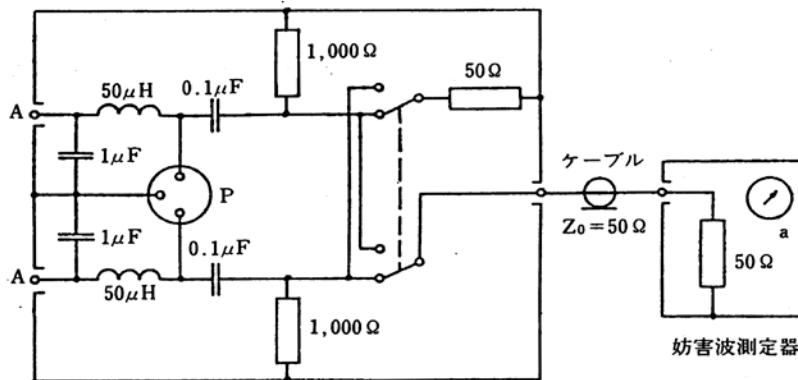


代表例



- A 供試器                      D及びE フェライト管                      単位：mm  
 B 電源線                      F 固定のフェライト吸収体  
 C 電流トランス              G コネクタ

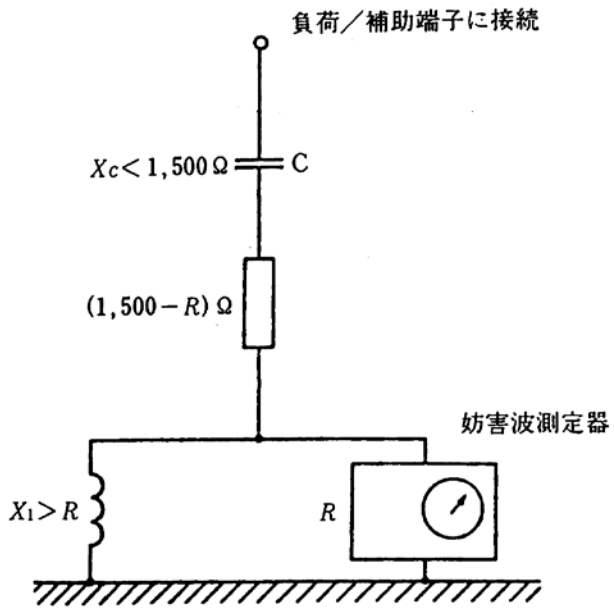
図 1-1 30MHz から 300MHz までの雑音電力の測定



AA : 電源端子

P : 供試器用コネクタ

図 1-2 50Ω/50μH・V形擬似電源回路網



(注) 
$$V = \frac{1,500}{R} \cdot U$$

ここで、

V : 雑音電圧

U : 妨害波測定器の入力電圧

図 1-3 高周波電圧測定用プローブ



## 第2章 高周波利用機器

複写機（電磁誘導加熱利用のもの）、搬送式インターホン、超音波ねずみ駆除機、超音波加湿機、超音波洗浄機、高周波脱毛器、家庭用超音波治療器、家庭用超短波治療器、家庭用電位治療器（高周波利用のもの）にあつては、次に掲げる、1 許容値、2 供試器の負荷条件等、3 測定方法を適用すること。

電気がま（電磁誘導加熱式のもの）、電磁誘導加熱式調理器、自動販売機（電子レンジを有するもの）、高周波ウェルダ、電子レンジ、アーク溶接機（高周波電流を重畳し使用するもの）、その他の放電灯器具（マグネトロンを使用するもの）にあつては、J55011 (H27) を適用すること。

### 1 許容値

複写機（電磁誘導加熱利用のもの）、搬送式インターホン、超音波ねずみ駆除機、超音波加湿機、超音波洗浄機、高周波脱毛器、家庭用超音波治療器、家庭用超短波治療器、家庭用電位治療器（高周波利用のもの）にあつては、次に適合すること。ただし、13.56MHz±6.78kHz、27.12MHz±162.72kHz、40.68MHz±20.34kHz、2.450MHz±50MHz 及び 5.8GHz±75MHz の周波数を除く。

#### 1.1 雑音電界強度の許容値

1.1.1 周波数が526.5kHz以上1GHz以下の範囲にあつては、次の表の値以下であること。供試品から空中線までの距離は30mを基本とするが、10mで測定する場合は該当欄の値以下であれば適合とみなされる。この表において、dBは、1μV/mを0dBとして算出した値とする。

周波数範囲	雑音電界強度 (dB)		
	測定距離	30m	10m
526.5kHz 以上 1606.5kHz 以下		30	50
1606.5kHz を超え 30MHz 以下		40 *	55 *
30MHz を超え 90MHz 未満		40 *	50 *
90MHz 以上 108MHz 以下		30	40
108MHz を超え 170MHz 未満		40 *	50 *
170MHz 以上 222MHz 以下		30	40
222MHz を超え 470MHz 未満		40 *	50 *
470MHz 以上 770MHz 以下		40	50
770MHz を超え 1GHz 以下		40 *	50 *

(注) \*は500W未満のものに適用する。500W以上のものについては、次式による。

測定距離 30m : 電界強度  $V = 20 \log_{10} \sqrt{20P}$  (dB) P : 定格高周波出力 (W)

測定距離 10m :  $V + 15$  (dB) [1606.5kHz~30MHz]

$V + 10$  (dB) [30MHz~1,000MHz]

ただし、定格高周波出力が2,000Wを超えるその他の電磁誘導加熱応用機器にあつては、Pは

2,000 とし、その他のものであって定格高周波出力が 1,000W を超えるものにあつては、P は 1,000 とする。

なお、測定値がこの表の 500W 未満に適用する値以下であれば出力の如何にかかわらず適合とみなされ、定格高周波出力の確認のために行う 3.3 項の出力の測定は省略できる。

## 1.2 雑音端子電圧の許容値

雑音端子電圧は、一線対地間を測定したとき、次の表の左欄に掲げる周波数範囲ごとにそれぞれ同表の右欄に掲げる値以下であること。この場合において、dBは、1 $\mu$ Vを0dBとして算出した値とする。

周波数範囲	雑音端子電圧 (dB) 準尖頭値
526.5kHz 以上 5MHz 以下	56
5MHz を超え 30MHz 以下	60

## 2 供試器の負荷条件等

### 2.1 共通事項

個別事項で特別に規定するものを除き次による。

- (1) 電源は定格電圧、定格周波数で運転する。複数の定格をもつものにあつては、雑音が最大となる定格値とする。
- (2) 供試器の置き方
  - (イ) 特に規定のない場合、雑音電界強度の測定にあつては高さ40cmの絶縁物の回転台、雑音端子電圧の測定にあつては高さ40cmの絶縁物の試験台の上に置く。ただし、床置型のものは、厚さ3mmのゴム又はプラスチック製の絶縁シート上に通常の使用状態と同じように置く。
  - (ロ) 置き方は通常使用の姿勢とし、携帯用又は手持形のものにあつては、安定する任意の姿勢とする。
  - (ハ) 扉を有するものにあつては、閉じておく。
  - (ニ) 付属の置き台等を有するものにあつては、それらを用いる。
  - (ホ) コントローラーなどを有するものにあつては、特に断わりのない限りそのコントローラーを供試器の横に置き、供試器とコントローラー間の接続線は付属のものを用い、30~40cm の長さの束になるように折り曲げるものとする。
- (3) 出力切替スイッチ等  
出力を切替スイッチその他の方法により調節できるものにあつては、最大の出力とする。
- (4) 複合機器の取扱い  
他の独立した機能が同一のケースに収容され1台の商品とされている場合は、他の機能は停止

させて測定する。なお、同機能の高周波発生装置が2つ以上ある場合は装置ごとに測定する。

機能が独立せず、他の機能を停止させることが出来ない場合は、両機能を動作させて測定する。他の章で対象としている機能と複合の場合は、第1章1.2(3)による。なお、本章の雑音端子電圧および雑音電界強度の許容値に適合すれば、第5章の雑音端子電圧、雑音電力の測定を省略できる。この場合、第5章対象の機能の動作条件が第5章指定の動作条件である場合に限る。

(5) 測定時間

測定時間は供試器に定格時間の表示のある場合はその表示に従うが、その他の場合は測定時間に制限は設けない。

(6) 予備運転

供試器は、別途規定された負荷を用いて、少なくとも10分間予熱を行う。予熱のできないものは動作安定後測定を行う。

(7) 試験場所の温・湿度環境 (JIS Z 8703による常温常湿)

温度	5°C～35°Cの範囲
湿度	45%～85%の範囲

(8) 測定装置

測定器、アンテナ、擬似電源回路網等は第1章共通事項 2. 測定装置に記載されたものを使用する。ただし、擬似電源回路網は図1-2 50Ω/50μH・V形擬似電源回路網を使用する。雑音電界強度を測定する場合は、測定器は電界強度測定器を使用してもよい。

## 2.2 負荷条件の個別事項

(1) 家庭用超短波治療器

電極板を使用するものにあつては電極コードは30～40cmの長さに束ねて、極板は直接重ね合わせて無負荷状態で固定する。その他の方式のものも無負荷状態で測定する。

また付属の遮蔽カーテン等を有するものはそれを使用して測定する。

(2) 高周波利用の家庭用電位治療器

電極板は広げて無負荷とする。

(3) 家庭用超音波治療器

治療用導子の振動面を深さ10cm以上の水槽の表面に下を向けて浸す。

(4) 高周波脱毛器

試験用抵抗器を対極導子と電極との間に接続する。

(5) 超音波洗浄機

水槽に定格容量(定格容量の表示のないものにあつては、水槽の容量の約80%)の水を入れる。

(6) 超音波ねずみ駆除機

発音器の前面に障害物を置かないこと。

(7) 超音波加湿器

水槽に定格容量(定格容量表示のないものにあつては、水槽の容量の約80%)の水を入れる。

(8) 搬送式インターホン

供試器の高周波出力端子（電源端子）間に擬似負荷回路網（230kHz以上の周波数において定格負荷10Ωとなるよう10Ωの直流抵抗に1μFのコンデンサを直列に接続したもの）を接続する。

(9) 電磁誘導加熱応用複写機

電磁誘導加熱を画像の定着に応用した複写機の負荷動作条件を以下のように規定する。

- (イ) 電源投入後から待機状態までの間に、定着器に利用している誘導コイルに加わる高周波電力が最大となる機器の場合は、その時の放射妨害を測定する。電源投入直後の10秒間の放射妨害は測定に含めない。この場合、定着器は室温と同じ温度からスタートさせる。

電源投入後から待機状態までの間に、定着器に利用している誘導コイルに加わる高周波電力が最大とならない機器の場合は、この（イ）項は適用しない。

- (ロ) 待機状態及び連続複写状態とする。連続複写状態では、複写用紙の走行を行い、同時に動作できるものをすべて動作させる。ただし、複写用紙の走行なしでの雑音の値が、複写用紙を走行させた場合の雑音の値と変化が認められない場合は、複写用紙の走行なしの動作も可能とする。

- (ハ) 原稿は日本産業規格 JIS X 6933 (2003) に定められる No. 2 テストチャートとする。

### 3 測定方法

#### 3.1 雑音電界強度

##### 3.1.1 共通事項

###### (1) 試験場所

下記条件のオープンサイトまたは等価な電波暗室にて測定する。

- (イ) 長軸が60m、短軸が52mの楕円形で、内側に反射物のない場所。(測定距離が30mの場合)
- (ロ) 長軸が20m、短軸が18mの楕円形で、内側に反射物のない場所。(測定距離が10mの場合)
- (ハ) 長軸が6m、短軸が5.2mの楕円形で、内側に反射物のない場所。(測定距離が3mの場合)

供試器の電源を切った状態で、試験場において測定される無線周波の周囲雑音や信号の強度は、許容値より少なくとも6dB低いこと。

###### (2) 供試器、測定器のアンテナの配置

供試器と測定器のアンテナを前項楕円の焦点に配置し、両者の間隔(測定距離)は原則として30mとするが、周囲雑音の影響がある場合等、必要に応じて10mまで距離を短縮して測定を行う。

供試器の一番近い箇所から規定の距離離れたところに測定用アンテナを置き測定する。

配置例を図2-1～図2-2に示す。(Hは、卓上型電磁誘導加熱応用複写機は80cm、その他は40cm、ただし、床置型専用装置にあつては、厚さ3mmの絶縁物上に通常の使用状態と同じようにおく。)

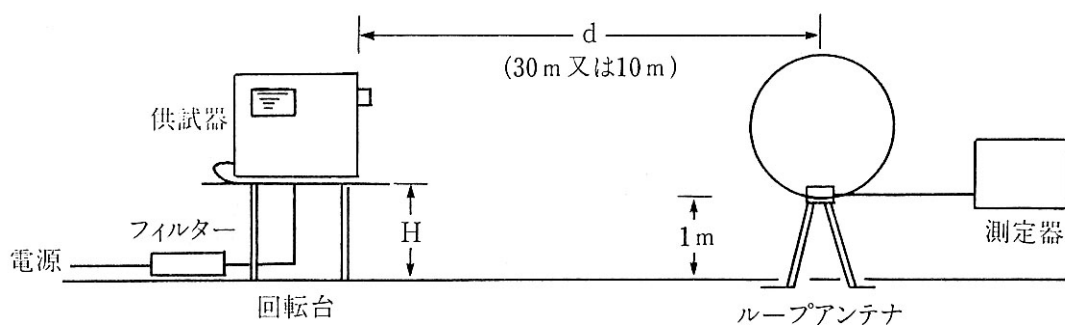


図2-1 526.5kHz-30MHzにおける測定

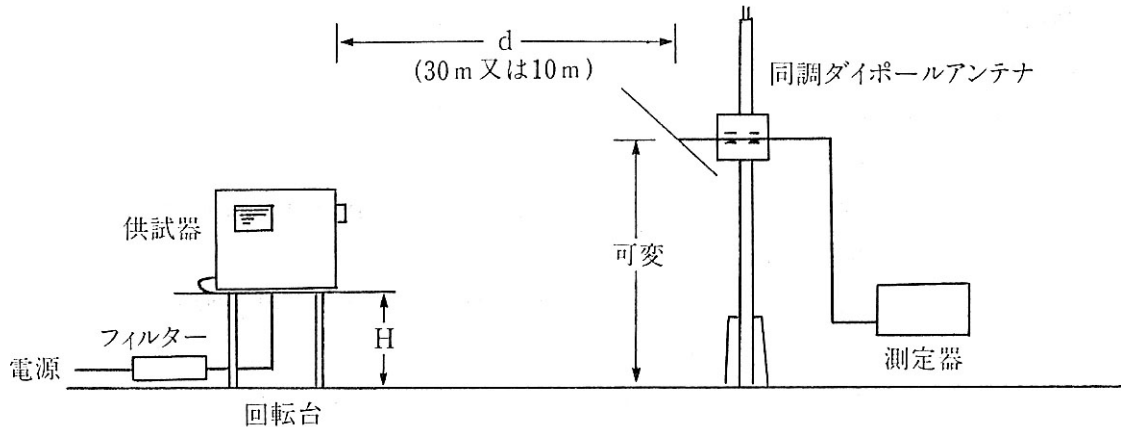


図 2 - 2 30MHz-1,000MHz における測定

(3) アンテナの高さ及び偏波面

測定用アンテナは次の高さに設定する。

- ・ループアンテナにあつては、アンテナの下端の高さが地上 1m となるように設定する。
- ・半波長ダイポールアンテナにあつては、測定距離が 10m の場合 1~4m、また測定距離が 30m の場合 2~6m の高さの範囲で変化させる。

30MHz 以下の測定では、測定用アンテナの垂直偏波面について、また 30MHz 以上の測定は、測定用アンテナの水平偏波面及び垂直偏波面について行う。ただし、垂直偏波面での測定にあつては、測定用アンテナの最下部と対地面の間隔が 25cm 以下とならないようにアンテナを設置する。

(4) 測定の方法

(イ) 526.5kHz-30MHz における測定

供試器を動作状態にし、ループアンテナの指向方向を変化させ、また供試器を回転させて、測定器の最大指示値を測定する。(図 2 - 1 参照)

手順

- (a) スペクトラムアナライザとループアンテナを使用した予備試験により最大放射方向と雑音電界強度の中心周波数を把握する。この場合、最大値に近い大きさの周波数がある場合は、この周波数も把握する。
- (b) 上記 (a) で把握した最大放射方向に供試器を固定し、スペクトラムアナライザに代えて、妨害波測定器を接続して上記 (a) で把握した雑音電界強度の中心周波数における最大値を測定値とする。

(ロ) 30MHz-1,000MHz における測定

供試器を動作状態にし、ダイポールアンテナを水平及び垂直にして、その高さを変化させ、また供試器を回転させて、測定器の最大指示値を測定する。(図 2 - 2 参照)

手順

(a) スペクトラムアナライザとダイポールアンテナを使用した予備試験により最大放射方向と周波数帯域毎に電界強度の最大値の中心周波数を把握する。この場合、最大値に近い大きさの周波数がある場合は、この周波数も把握する。

(b) 上記(a)で把握した最大放射方向に供試器を固定し、スペクトラムアナライザに代えて、上記(a)で把握した中心周波数に設定した妨害波測定器を接続してアンテナを水平及び垂直にしてその高さを変化させ、最大値を測定値とする。

(5) データ処理

(4) (イ)-(ロ)で得られた測定値は、アンテナ係数、ケーブル損失、その他使用した増幅器・減衰器等の係数を考慮し、雑音電界強度を求める。なお、実効放射電力は雑音電界強度から7.4dB減じて求める。

3.1.2 搬送式インターホンの個別事項

供試器と擬似負荷の接続方法を図2-3に示す。

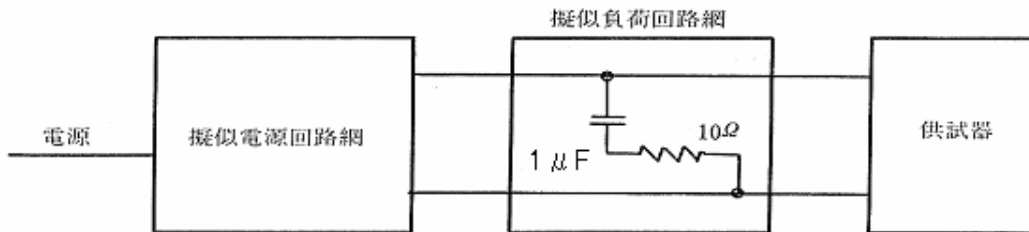


図2-3 搬送式インターホンの擬似負荷接続方法(例)

3.2 雑音端子電圧

3.2.1 共通事項

供試器、測定器等の配置例を図2-4に示す。

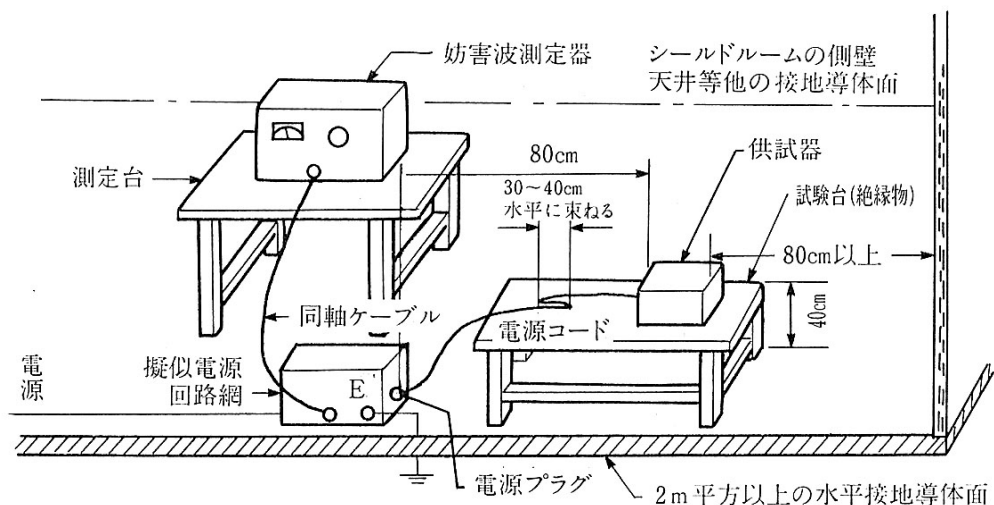


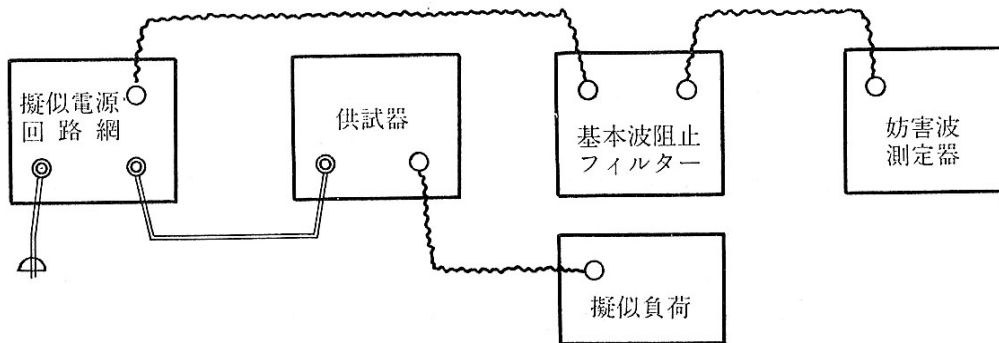
図2-4 雑音端子電圧測定配置例  
(床を基準接地導体面とする場合)

### 測定上の注意事項

- (1) 供試器は擬似電源回路網から 80cm 離して配置する。電源コードの長さが 80cm を超える分は 30~40cm の長さの水平の束になるよう前後に折り曲げるものとする。
- (2) 2m 平方以上の基準接地導体面上に設置した高さ 40cm の絶縁物の台上に供試器を置き、他の接地導体面から 80cm 以上離して置くこと。ただし、床置型機器にあっては、厚さ 3mm の絶縁物上に通常の使用状態と同じように置く。
- (3) シールドルーム内で測定する場合は、絶縁物の台上に置き、シールドルームの壁の一面を基準接地導体面としてもよい。(この場合、床等の他の接地導体面から 80cm 以上離すこと。)
- (4) アース端子を有する供試器のアース線は、電源コードに沿って配線し、擬似電源回路網の接地端子に接続する。

### 3.2.2 高周波ウェルダ、超短波治療器等の個別事項

供試器、測定器等の配置方法を図 2-5 に示す。



(注) 強力な高周波数出力が回路網より直接測定器に入力されるとエラーを生じるので高域阻止のフィルターを中間に入れて、測定対象のスプリアスだけを測定する。

図 2-5 高周波ウェルダ、超短波治療器等の測定配置例

### 3.2.3 搬送式インターホンの個別事項

供試器、擬似負荷回路網、測定器等の接続方法を図 2-6 に示す。



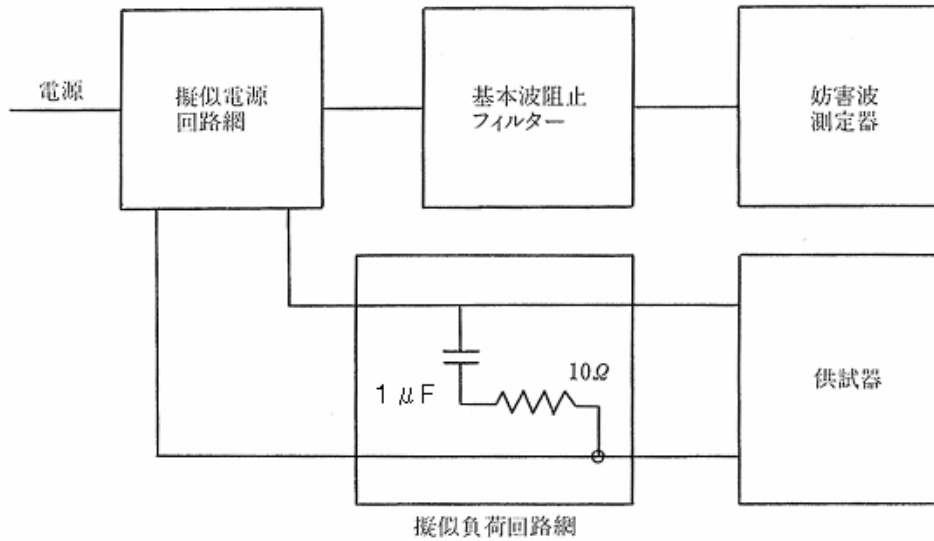


図 2 - 6 搬送式インターホンの雑音端子電圧測定接続方法 (例)

### 3.3 高周波出力の測定方法

#### 3.3.1 電磁誘導加熱応用複写機

機器の電源投入直後の 10 秒間を除く、定着器に利用している誘導コイルへの最大高周波入力電力の実効値を測定し、高周波出力とする。

### 第3章 ラジオ受信機及びテレビジョン受信機並びに関連機器等

#### 1 許容値

##### 1.1 機器外に放射される雑音の電界強度の許容値

単位：dB 準尖頭値

項目	適用機器	テレビジョン放送を受信するもの及びテレビジョン受信機用ブースター等		ラジオ放送を受信するもの(注3)
		受信周波数が90MHz以上300MHz以下のもの	受信周波数が300MHzを超えるもの	
30MHzを超え1,000MHz以下の局部発振器の基本周波数		57 ただし、標準映像中間周波数(58.75MHz)を使用する受信機については、200MHz以上の周波数において	57 ただし、標準映像中間周波数(58.75MHz)を使用する受信機については	60
局部発振器の基本周波数以外の周波数	30MHzを超え300MHz以下	52		
	300MHzを超え1,000MHz以下	56		

(注)1. dBは $1\mu\text{V}/\text{m}$ を0dBとして算出した値とする。

- 許容値は受信機から3mの距離における電界強度を示す。
- テレビジョン放送の音声を受信できるものにあつては、その機能で動作するとき、“ラジオ放送を受信するもの”として許容値を満足すること。

##### 1.2 アンテナ端子に誘起される高周波電圧の許容値

単位：dB 準尖頭値

項目	適用機器	テレビジョン放送を受信するもの及びテレビジョン受信機用ブースター等		ラジオ放送を受信するもの(注4)
		受信周波数が90MHz以上300MHz以下のもの	受信周波数が300MHzを超えるもの	
30MHzを超え1,000MHz以下の局部発振器の基本周波数		50	66	60
局部発振器の基本周波数以外の周波数	30MHzを超え300MHz以下	50		50
	300MHzを超え1,000MHz以下			52

(注)1. dBは $1\mu\text{V}$ を0dBとして算出した値とする。

- アンテナインピーダンス75Ωの終端値。
- アンテナ端子のインピーダンスが75Ω以外の場合の高周波電圧の規定値は、次の式により算出した値とする。

$$V_R = V_{75} + 20 \log \sqrt{R/75}$$

$V_R$ は、アンテナ端子のインピーダンスが75Ω以外の場合の高周波電圧の規定値とし、その単位は、dBとする。

$V_{75}$ は、アンテナ端子のインピーダンスが75Ωの場合の高周波電圧の規定値とし、その単位は、dBとする。

Rは、アンテナ端子のインピーダンスの値とし、その単位は、Ωとする。

4. テレビジョン放送の音声を受信できるものにあつては、その機能で動作するとき、“ラジオ放送を受信するもの”として許容値を満足すること。

### 1.3 電源線に誘起される雑音端子電圧の許容値

#### 1.3.1 ラジオ受信機及びテレビジョン受信機等

単位：dB

項目		適用機器	テレビジョン放送を受信するもの及びテレビジョン受信機用ブースター等	ラジオ放送を受信するもの
		526.5kHz 以上 30MHz 以下の 周波数範囲	平衡電圧	46
不平衡電圧	52		同 左	

(注) dBは1μVを0dBとして算出した値とする。

#### 1.3.2 関連機器等

関連機器とは、ラジオ又はテレビジョン受信機に直接接続されるか、音声又は映像情報を発生あるいは再生することを目的とする機器（例えば、オーディオアンプ、アクティブスピーカユニット、レコードプレーヤー、CDプレーヤー、テープレコーダー、ビデオテープレコーダー〔放送受信チューナを内蔵するものを除く〕、電子楽器、電気楽器など）のいずれかの機器である。

50Ω/50μH・V形擬似電源回路網による方法により適合すること。

周波数範囲 (MHz)	電源線に誘起する雑音端子電圧 (dB) 準尖頭値
0.5265 以上 5 以下	56
5 を超え 30 以下	60
以下は昭和 61 年度電気通信技術審議会答申による設計目標値である。(参考)	
0.15 を超え 0.35 以下	66~56*
0.35 を超え 0.5 以下	
0.5 を超え 0.5265 未満	56

(注)1. dBは1μVを0dBとして算出した値である。

2. \*周波数の対数值とともに直線的に減少する。

#### 1.4 雑音電力の許容値（関連機器等）

周波数範囲(MHz)	雑音電力(dB) 準尖頭値
30以上300以下	55

(注)1. dBは1pWを0dBとして算出した値である。

2. 放送受信チューナ内蔵のビデオテープレコーダーを除く。

## 2 測定方法

ここでは、機器外に放射される雑音の電界強度、アンテナ端子に誘起される高周波電圧、電源線に誘起される雑音端子電圧及び雑音電力の四つの測定方法について述べる。

### 2.1 機器外に放射される雑音の電界強度

ここで規定する方法は、受信周波数30 MHz～1 GHzの周波数変調方式による放送の受信機及びテレビジョン受信機若しくは放送衛星局の行うテレビジョン受信機又は放送衛星局の行うラジオ受信機からの妨害波電界強度の測定に対し適用する。測定結果は電界強度で表現する。

屋外又は特別に用意された屋内で、この測定法を使用すべきである。2.1.1(1)項に適合しているならば、無反射処理された広い室内、又はレドーム又はプラスチックドームのような適切な非金属の覆いを用いた全天候型の屋外サイトで、ここで規定した方法による測定を行ってもよい。

全天候型屋外測定サイトの場合、雨又は雪の天候条件においても測定条件に著しい変化のないことがサイトアッテネーション試験によって立証されるまでは、雨又は雪の間は使用すべきではない。

プラスチックドームで覆われたサイトの場合、大気汚染によって測定条件が著しく変化していないことを、サイトアッテネーション試験を適切な間隔で繰返すことによって確認すべきである。

#### 2.1.1 ラジオ受信機及びテレビジョン受信機

##### (1) 測定サイトの条件

測定サイトは、平坦でかつ反射物があってはならない。供試受信機、関連機器又は電界強度計用アンテナの近くに、寸法50 mmを超える不要な金属物があってはならない。図3-1に示すように寸法6 m×9 mの大きさの金属大地面上に、受信機及び電界強度計用アンテナを配置しなければならない。金属大地面が理想的導体面からはずれている又は測定サイトが囲まれている場合には、測定に著しい影響がないことを立証すべきである。

電界強度計用アンテナと、信号発生器に接続されたダイポールアンテナ又は受信機あるいは関連機器の中心との水平距離は、3 mでなければならない。(図3-2参照)

測定サイトの適性は、電気通信技術審議会諮問第3号「国際無線障害特別委員会(CISPR)の諸規格について」のうち、「無線妨害波及びイミュニティ測定装置の技術的条件」について(平

成 10 年度答申) 又は次の方法で行う。

図 3-2 に示す配置で、80 MHz~1 GHz の周波数範囲に対する測定サイト及び測定器の適性を確認しなければならない。

その場合、受信機を標準信号発生器に置換えなければならない。この信号発生器の出力は、両端が正しく終端され、かつ十分に遮へいされたフィーダーを用いて、水平に配置した送信同調ダイポールアンテナに接続しなければならない。

電界強度計用アンテナは、まず 4 m の高さに設置し、それよりアンテナを降下させて、最初に電界強度計の指示値が極大値になる高さに設定する。サイトアッテネーション A は次のように表される。

$$A = P_t - P_r \text{ (dB)}$$

ここで、

$P_t$  = 信号発生器に接続された同調送信ダイポールアンテナに供給される dB で表された電力

$P_r$  = 妨害波測定器の入力に、その同調ダイポールアンテナによって供給される dB で表された電力

(注) 1. dB は、1pW を 0dB として算出した値とする。

2. 信号発生器、妨害波測定器及びフィーダーが同じインピーダンスを持つ場合、サイトアッテネーション A は次のように測定される。

$$A = V_a - V_b - a_t - a_r \text{ (dB)}$$

ここで、 $V_a - V_b$  は、次の測定において得られる適当な信号発生器出力レベル  $V_g$  に対する妨害波測定器の入力レベル (複数) の間の差、(あるいは、妨害波測定器の適当な読み  $V_r$  に対する信号発生器出力レベルの間の差) の絶対値を dB で表したものである。

(a) 2 つのフィーダーが送信アンテナと受信アンテナにそれぞれ接続される場合、

(b) 2 つのフィーダーをアンテナから外し互いに接続する場合、

$a_t$  と  $a_r$  は送信側と受信側それぞれの平衡・不平衡変成器と任意の整合パッドの測定周波数における減衰を dB で表したものであり、測定 (a) には含まれ、測定

(b) には含まれないものである。

良好な測定場所の条件としては、測定された減衰量が図 3-3 に示された理論曲線から  $\pm 3$ dB 以上ずれてはならない。

(注) 感度が高い場合には、妨害波測定器の入力端子における不整合によって誤差を生じることがある。これは、内部で発生する雑音もしくは異常な信号に起因する。放射電力は、妨害波測定器の読み取り誤差が  $\pm 1.5$ dB を超えない範囲で、十分に高くしなければならない。

## (2) 供試受信機の配置

(イ) 受信機のアンテナ

アンテナは、13 mm外形のチューブでつくった単純なダイポールアンテナである。ダイポールアンテナの全長は 300MHz までの周波数には 1.5m、また、300MHz から 1,000MHz の周波数範囲には 30cm である。その構造を図 3-4 に示す。

アンテナは非電導体の上に取り付けられ、水平面に回転できなければならない。

(2.1.1(2)(ハ)項参照)そして図 3-2 に示すようにダイポールアンテナの中心は地上 4m の高さに設置する。

(ロ) 受信機のアンテナ・フィーダー

アンテナと受信機を接続するフィーダーは、受信機的设计された特性インピーダンスに整合していること。

もし、受信機が同軸ケーブルと平衡フィーダーの両方で働くように設計されている場合には、後者を使用する。平衡フィーダーはシールドをしてはならない。同軸ケーブルは balan や他の素子を接続してはならない。

使用したフィーダーの形式は測定の結果に明示する。

平衡フィーダーのフラットな面は、機械的に安定するために十分な間隔でスタンドオフ・インシュレーターをアンテナ柱につけて固定する。同軸ケーブルはアンテナ柱に直接固定する。

フィーダーの配置は図 3-2 に示す。

受信機とフィーダーを一定の間隔に離す目的で、112cm、75cm、37.5cm と 15cm の長さの角形式の標準セクションを準備する。

30MHz から 80MHz の周波数範囲で 112cm のセクション

80MHz から 140MHz の周波数範囲で 75cm のセクション

140MHz から 300MHz の周波数範囲で 37.5cm のセクション

300MHz から 1,000MHz の周波数範囲で 15cm のセクション

により、必要な時にはフィーダーの長さを伸ばしてもよい。

追加フィーダーセクションは、図 3-2 の点線のように入れる。

(ハ) 受信機の配置

受信機は、図 3-2 に示すとおり、大地より 0.8m の高さの非金属製支持台の上に配置し、アンテナ及びその支持柱と一緒に水平面で回転できるものとする。

受信アンテナの中心と妨害波測定器のアンテナの中心及び受信機の中心は、同一垂直面内にあること。キャビネットの前面パネルの平面は、受信アンテナに対して平行であること。電源コードは、図 3-2 に従って同一平面に配置し、余分なコードは電源プラグ端において 0.3~0.4m の水平の束になるよう、電源線に対し前後平行に折りたたまなければならない。

適切なフィルターを電源に接続し、測定の精度が影響されないようにすること。

受信機のための他の接続線は接続しない。

(3) 妨害波測定器の配置

(イ) 妨害波測定器のアンテナ

このアンテナはダイポールアンテナであって、水平配置、すなわち、2.1.1(2)(ハ)の項に述べる面に対して直角の面に配置し、垂直面にも回転できるものであること。そして、アンテナの中心の高さは1mから4mの範囲で変えられること。

電界強度の測定に使用するアンテナについては、第1章共通事項によること。

30MHz から 80MHz の周波数帯では、基準電界強度をこの固定の長さのダイポールアンテナで測定し、妨害波測定器を校正しておかなければならない。

なお、この校正は地上高4mの高さで行う。

(ロ) 妨害波測定器のアンテナ・フィーダー

1m以上の垂直部分とダイポールアンテナの間を図3-2に示すようにして、適当なフィーダーを取り付ける。

(ハ) 妨害波測定器の配置

妨害波測定器は都合のよい高さに設置し、電池又は電源につなぐ。

(4) 測定方法

(イ) ダイポールアンテナを受信機に接続した場合の測定

受信機は、ダイポールアンテナからのフィーダーを直接アンテナ端子に接続して測定する。受信機は測定しようとする周波数に合わせる。

テレビジョン受信機の測定チャンネルは次のもので代表することがある。

VHFチャンネル：1～12チャンネル

UHFチャンネル：13、20、25、30、35、40、45、50、55、62チャンネル

ラジオ受信機の試験周波数はJIS C 6104 2.2項の試験周波数Bで代表することがある。

なお、テレビジョン放送の音声を受信できるラジオ受信機は、テレビジョン受信機の測定該当周波数の測定とする。

次に、妨害波測定器を測定しようとする不要放射の周波数に同調し、妨害波測定器のアンテナを地上4mの点で水平偏波面に保ち、受信機の方へ向けて配置する。そして、受信機を水平面内に回転し、妨害波測定器に最大信号が得られる位置に止める。

更に、妨害波測定器のアンテナを受信機の方へ保ちながら、その高さを1mから4mまで変える。そして、妨害波測定器に得られた最大の値を受信機の最大雑音電界強度として記録する。

平衡フィーダーが使用される場合、フィーダーの接続を逆にして再び同様の測定を繰り返さなければならない。

同軸ケーブルの場合には、ダイポールアンテナに対してシャーシの位置を180°回転させて測定を繰り返す。

定められた方法によりその周波数での放射が測定できたとき、2.1.1(2)(ロ)項に述べたフ

ィーダーセクションの1つを接続し、フィーダー長を長くして測定を繰り返す。もし、広い周波数帯にわたって測定がなされるならば、フィーダーを長くする必要はない。

これらの方法による最大の値が、この方式の測定としての水平面での測定値である。

測定は、妨害波測定器のダイポールアンテナを垂直にして繰り返す。この場合 2m から 4 mの範囲で高さを変えるものとする。

(注) 垂直ダイポールアンテナを受信機に接続して測定を繰り返す必要はない。

(d) 内蔵アンテナあるいは引き伸ばしアンテナの場合の測定

(a) 内蔵アンテナの場合の測定

フィーダーは受信機からはずし、結合を避けるために受信機から少なくとも 20cm は離す。そして、内蔵アンテナで 2.1.1(4)(イ)項と同様に測定を行う。

受信機の利用者が逆に接続することができるような内蔵アンテナの場合、この時のチェックも行う。

(b) 引き伸ばしアンテナの場合の測定

フィーダーは受信機に接続しない。フィーダーの距離は、結合を避けるために受信機から 20cm 以上離す。引き伸ばしアンテナは最大長まで引き出し、垂直位置に固定する。次に、2.1.1(4)(イ)項の手順に従って、水平及び垂直成分についての最大放射値を決定する。

(注) 80MHz～300MHz の範囲における最大放射の位置を求めるために、吸収クランプを用いて予備試験を行うことができる(昭和 59 年度電波技術審議会答申の「妨害波測定器及び測定法に関する規格」第 8 章第 32 項「吸収クランプによる方法」を参照)。

この目的のために受信機は、非金属の机の上に置き、引き伸ばしアンテナを伸ばして水平位置にし、吸収クランプをアンテナの周囲にかぶせ、それに接続した測定器の読みが最大になるようにずらす。近似的な第 1 指示として、吸収クランプによって得られた読みを dB (pW) で示した強度は、2.1.1(4)(イ)項にしたがって測定し、これを dB ( $\mu$ V/m) で示した強度と同程度である。

(h) シャーシ放射の測定

シャーシよりの直接放射の測定は、その受信機に定められたアンテナインピーダンスと等しい無誘導抵抗をアンテナ端子に接続して、2.1.1(4)(イ)と同様な測定を行えばよい。

(注) 局部発振以外の周波数の雑音電界強度の測定をするときには、まず、広帯域アンテナとスペクトラムアナライザを使用して雑音の最大点を探し、次に妨害波測定器にて測定値を求めれば良い。

## 2.1.2 テレビジョン受信機用ブースター

測定は、平坦で、かつ、反射物体のない場所において次の方法により行う。

- (1) 測定場に、図 3-1 に示す 6m×9m の大きさの接地された金網(メッシュ 16 以下)を設置する。



- (2) 供試器、アンテナ、妨害波測定器等の配置は、図3-5.1、図3-5.2による。支持台は水平面上に回転する非導電性のものとする。
- (3) 試験条件は次のとおりとする。
- (イ) 電源電線は垂直に下し、地表面との間に余分がある場合は、その部分は束ねておく。
- (ロ) テレビジョン受信機用ブースターにあっては、供試器の入力フィーダーコードは長さ30cmの押え治具によって重ね合わせる。供試器のアンテナは、ダイポールアンテナとし、支柱の最高部に水平に取り付ける。この場合において、アンテナの長さは次のとおりとする。

受信周波数 (MHz)		アンテナの長さ (cm)
65 以上	300 以下	150
300 を超え	1,000 以下	30

- (ハ) 妨害波測定器のアンテナは、第1章共通事項による。
- (ニ) テレビジョン受信機用ブースターにあっては、供試器のテレビジョン受信機との接続部は、供試器の特性インピーダンスに等しいインピーダンスを有する無誘導抵抗器で終端する。VHF、UHF両用のものにあつては、VHFを測定する場合におけるUHFの入力端子（UHFを測定する場合においては、VHFの測定端子）は、供試器の特性インピーダンスに等しいインピーダンスを有する無誘導抵抗器で終端する。
- (ホ) 電源は、適当なフィルターを通して供給する。
- (4) 測定値は、次に掲げる状態を各々組合わせた場合において、得られた最大の値とする。
- (イ) 妨害波測定器のアンテナは水平及び垂直にすること。
- (ロ) 妨害波測定器のアンテナは、水平の場合にあつては地表上1mから4mの範囲、垂直の場合にあつては地表上2mから4mの範囲に調整すること。
- (ハ) テレビジョン受信機用ブースターにあっては支柱を回転すること。
- (ニ) テレビジョン受信機用ブースターにあっては、押え治具は供試器（電源部と増幅部が分離できるものにあつては、増幅部）の出力端子から70cmの範囲を摺動すること。
- (注) 局部発振以外の周波数の雑音電界強度の測定をするときには、まず、広帯域アンテナとスペクトラムアナライザを使用して雑音の最大点を探し、次に妨害波測定器で測定値を求めれば良い。

### 2.1.3 ビデオモニター等チューナのないテレビジョン受信機

供試器及び妨害波測定器の配置は図3-2による。ただしアンテナは接続しない。出力端子については開放して測定する。

雑音電界強度は次に掲げる状態を各々組み合わせた場合において、得られた最大の値とする。

- (イ) 妨害波測定器のアンテナは水平及び垂直にすること。
- (ロ) 妨害波測定器のアンテナは、水平の場合にあつては地表上1mから4mの範囲、垂直の場合にあつては地表2mから4mの範囲に調整すること。

(ハ) 供試器の支持台を回転すること。

(注) 局部発振以外の周波数の雑音電界強度の測定をするときには、まず、広帯域アンテナとスペクトラムアナライザを使用して雑音の最大点を探し、次に妨害波測定器で測定値を求めれば良い。

#### 2.1.4 文字多重アダプター

文字多重アダプターに接続するホスト機器は推奨する機器とし、接続用インターフェースケーブルは付属又は指定のケーブルを用いる。特に指定や推奨がない場合は適当な機器及びケーブルを用い、測定結果に測定条件として記録しておく。

ホスト機器と文字多重アダプター及びインターフェースケーブルの配置は、指定又は推奨する配置とし、文字多重受信状態で測定を行う。配置等については、測定が再現できるように測定結果に明確に記録しておく。

文字多重アダプターにホスト機器以外に接続可能な端子がある場合は、その端子は開放して測定する。

文字多重アダプターに使用者が調節可能なつまみがある場合は、テレビジョン受信機と同様に調節して行う。ホスト機器の使用者が調整可能なつまみについては、推奨の位置とする。測定は2.1.3項と同様に行う。

(注) 局部発振以外の周波数の雑音電界強度の測定をするときには、まず、広帯域アンテナとスペクトラムアナライザを使用して雑音の最大点を探し、次に妨害波測定器で測定値を求めれば良い。

#### 2.1.5 BSチューナ

供試器及び妨害波測定器の配置は図3-2による。測定はBS11チャンネル及びBS15チャンネルで代表することがある。

出力端子については、開放して測定する。測定は2.1.3項と同様に行う。

(注) 局部発振以外の周波数の雑音電界強度の測定をするときには、まず、広帯域アンテナとスペクトラムアナライザを使用して雑音の最大点を探し、次に妨害波測定器で測定値を求めれば良い。

### 2.2 アンテナ端子に誘起される高周波電圧

ここでは、周波数範囲が30MHzから1,000MHzまでの次のような場合を想定して、受信機のアンテナ端子での高周波電圧の測定について述べる。

#### (1) 地域アンテナシステムに受信機が接続されている場合

結果として妨害エネルギーは、容易にその分配ケーブルや、増幅器を通して他の受信機に伝導される。

(2) 個々のアンテナが非常に近くに設置されている場合

近所の受信機との結合が起こる。これは、アンテナを経由するケースである。

2.2.1 同軸用端子を持った受信機の測定

受信機のアンテナ端子は、同軸ケーブル用の妨害波測定器と、もし必要であればインピーダンス整合回路網に接続する。(図3-6参照)

受信機から見たインピーダンスは、設計された受信機のアンテナ入力インピーダンスと等しくする。もし、妨害波測定器の入力インピーダンスが、要求される値と違っている場合は、受信機の定格インピーダンスに等しい値の整合パッドを受信機の負荷として挿入する。

妨害波測定器のインピーダンスが正確にわかっているとき以外は、インピーダンスの値による影響を小さくする目的で、最低10dBの減衰器を接続ケーブルと妨害波測定器の間に入れる。

妨害波測定器は、放射周波数に同調させ、そして都合のよい比較電圧を指示するように調節する。

接続ケーブルの特性インピーダンスに等しい出力インピーダンスの標準信号発生器を、この試験に使用するすべての減衰器や整合素子を通して受信機の位置で接続する。そして、その出力を妨害波測定器の比較電圧が得られる電力に調節する。

同軸のケーブルの外被から受信機に流れる高周波電流は、測定結果に誤差を生じるので、例えばフェライト管を使って同軸システムに流れ込まないようにする。

受信機は測定しようとする周波数に合わせる。

テレビジョン受信機の測定チャンネルは次のもので代表することがある。

VHFチャンネル：1～12チャンネル

UHFチャンネル：13、20、25、30、35、40、45、50、55、62チャンネル

ラジオ受信機の試験周波数は、JIS C 6104 2.2項の試験周波数Bで代表することがある。

2.2.2 平衡アンテナ端子を持った受信機の測定

測定方法は2.2.1項に近いものである。測定の配置は図3-7に示す。もし必要であれば、インピーダンス整合回路網を受信機から0.5mの距離の位置で受信機と妨害波測定器との間に挿入する。そして、不平衡電流を減衰させる平衡-不平衡変換器を受信機との正しい整合を得るために、シールドされていない平衡フィーダーで受信機に接続する。

もし不平衡電流があるならば、それは受信機のアンテナ端子で、平衡フィーダーを逆に接続することにより確かめることができる。もし不平衡電流があれば、それらを、例えばフェライト管、又は阻止フィルターなど適当なもので押さえなければならない。

測定チャンネルについては2.2.1項と同様に行う。

(注)ここでは、整合回路網や平衡-不平衡変換器の詳細は述べていない。これは、例えば、ガネラ変成器(磁器コアに巻いた給電線)やフェライトサプレッションリングなどの違った技

術が使えるからである。

### 2.2.3 結果の表示

結果は、信号発生器により加えられた置換電圧をdB ( $\mu V$ ) で表した値で表現する。また、受信機のインピーダンスは、結果に書き込むこと。

## 2.3 電源線に誘起される雑音端子電圧

テレビジョン受信機等の機器により電源に入る高周波電圧は、タイムベース、映像回路、半導体整流器によって発生する様々な広帯域の妨害を含んでいる。

ここでは規定の全周波数において、テレビジョン受信機等により電源に入る無線周波数雑音電圧を、妨害波測定器 (2.3.1(1)(二)項参照) を使い、規定の擬似電源回路網 (2.3.1(1)(四)参照) を用いて測定する。

試験信号を供給するために供試器以外の機器を使用する場合は、その機器からの影響がないように、供試器との間は、セパレートすること。

### 2.3.1 テレビジョン受信機及びラジオ受信機等

#### (1) 試験用機器の構成

##### (イ) シールドルーム

雑音電圧の測定は、図3-8及び図3-9に示すシールドルーム内で行う。

シールドルームは、外部雑音を除くため、十分なシールド効果とフィルター効果を持ったもので、かつ測定に支障の無い十分な大きさであること。

##### (ロ) 擬似電源回路網

擬似電源回路網は、受信機の電源端子間及びこれらの端子のそれぞれとアース間の高周波における規定インピーダンスを得るために必要である。回路網は、また電源からの雑音電圧が受信機回路へ入るのを防ぐ適当なフィルターを備えているものとする。

このフィルター部分のインピーダンスは、測定周波数において、受信機の端子間及びこれらの端子を一緒にしたものとアース間において  $150 \pm 20 \Omega$  及び 20 度以内の位相角のインピーダンスを持たせるため、図3-10に示すフィルター及び結合回路網の組合せに対して充分高いものとする。

平衡電圧は、端子AとBとの間に表れる電圧である。(図3-10参照)

不平衡電圧は、端子Cとアースとの間に表れる電圧である。(図3-10参照)

これらの電圧は図3-11に示す理論的ベクトルのダイヤグラムで表すことができる。

次の図3-12に回路網の一般的な形を示し、表3-1に回路網のパラメータの値を示す。

電源からの雑音電圧が実際の測定に影響を与える場合には、フィルターを追加する事が

必要である。

実際の測定にあたっては、図3-12に示すような擬似電源回路網を使用する。この回路網は、不平衡の妨害波測定器を用いて平衡成分（スイッチSが1の位置）と不平衡成分（スイッチSが2の位置）との両者を測定するのに適している。この回路網によって生ずる損失については無視する。

表3-1

測定装置の3通りの異なった入力インピーダンスZ値に対する図3-12（注1）の擬似電源回路網の抵抗、減衰量、インピーダンス値			
	Z=50Ω	Z=60Ω	Z=75Ω
抵 抗（注2）			
R1=R2	118.7 (120) Ω	112.2 (110) Ω	107.1 (110) Ω
R3=R5	152.9 (150) Ω	169.7 (160) Ω	187.5 (180) Ω
R4	390.7 (390) Ω	483.9 (470) Ω	621.4 (620) Ω
R6=R7	275.7 (270) Ω	230.3 (220) Ω	187.5 (180) Ω
R8=R9	22.8 ( 22) Ω	27.6 ( 27) Ω	34.5 ( 36) Ω
R10=R11	107.8 (110) Ω	129.1 (130) Ω	161.3 (150) Ω
R12	50Ω	60Ω	75Ω
減 衰 量（注3）			
平 衡	20 ( 20) dB	20 (19.7) dB	20 (19.8) dB
不 平 衡	20 (19.9) dB	20 (19.8) dB	20 ( 20) dB
擬似電源回路網インピーダンス（注3）			
平 衡	150 (150) Ω	150 (145.7) Ω	150 (151.2) Ω
不 平 衡	150 (148) Ω	150 (143.4) Ω	150 (145.2) Ω

- (注)1. 図3-12の平衡/不平衡変成器の巻き数の比はセンタータップ付きで $\sqrt{2.5}$ の割合である。
2. カッコ内の抵抗値は最も近い望ましい値（±5%許容値）である。
3. カッコ内の値は、上表のカッコ内に示した抵抗値を仮定して計算したものである。

(ハ) 標準試験信号

- (a) ITU-R 勧告 BT471-1:1994の規格で定義したテレビジョンカラーバー信号及びパターン（図3-13参照）を用い、通常の画像となるように、供試器のコントラスト、輝度及び色飽和の設定を行わなければならない。

通常の画像は、次の明度で得られる。

- ・試験パターンの黒色部 : 2 cd/m<sup>2</sup> ;
- ・試験パターンのマゼンタ色部 : 30 cd/m<sup>2</sup> ;
- ・試験パターンの白色部 : 80 cd/m<sup>2</sup> ;

試験パターンのマゼンタ色部の明度は、 $30 \text{ cd/m}^2$  に設定すべきである。この値に達しない場合、可能な最大値に明度を設定すべきである。 $30 \text{ cd/m}^2$  と異なる値を使用した場合は、その値を測定報告書に記載しなければならない。

- (b) 周波数変調方式による放送の受信機の場合は、 $1 \text{ kHz}$  の音声信号を周波数偏移  $37.5 \text{ kHz}$  で変調（ $50\%$ 変調）した RF モノラル信号を用いる。
- (c) 振幅変調方式による放送の受信機の場合は、 $1 \text{ kHz}$  の音声信号を  $50\%$  で振幅変調をした RF 信号を用いる。

## (二) 妨害波測定器

妨害波測定器は、雑音に含まれる正弦波や様々なパルス性雑音を定量化するため、検波器の放電時定数を充電時定数に比べて大きくし、雑音の尖頭値に近い値を指示するようにした計器である。

この基本特性に関しては、第 1 章共通事項による。

なお、本測定器は、少なくとも問題とする周波数範囲は同調可能であり、更に、内部校正、外部校正が可能でなくてはならない。

以下妨害波測定器とあるのは、準尖頭値型妨害波測定器を意味する。

## (ホ) 受信機のアンテナ

供試テレビ受信機を規定のテレビジョン信号に同調させ、同期させるため小さな受信アンテナ（図 3-8 及び図 3-9 参照）を受信機に接続する。受信機に内蔵アンテナがついている場合は、内蔵アンテナを使用する。

ラジオ受信機の場合も同様に行う。

## (2) 測定手順

測定中の機器と擬似電源回路網は、図 3-8、図 3-9 に示すような配置とする。擬似電源回路網は 2.3.1(1)(ロ)項に掲げるものとする。電源線は受信機とアース上の擬似電源回路網との間に、できるだけ最短距離になるよう配置する。

余分な線は、擬似電源回路網に近いところで 8 字形に折り返して小さくまとめる。

受信機は試験入力信号に正確に同調させる。許容値に対し最高のレベルを示す高調波周波数を選択すること。画面は、明瞭に出ている同期画像の状態、コントラストと輝度調節は、前述の高調波周波数で妨害が最大になるように調整する。入力信号は、テレビジョン受信機にあっては雑音のない画像が得られるよう、また、ラジオ受信機にあっては雑音のない明瞭な音声を得られるよう充分強いものとする。

### 2.3.2 テレビジョン受信機用ブースター

測定は、適当なシールド及びフィルター効果を有するシールドルームの中において次の方法により行う。

- (1) 供試器の電源は、図 3-12 に示す擬似電源回路網により供給する。

- (2) 供試器は、高さが76cmの非導電性支持台上に置く。この場合において、供試器とシールドルームの壁との間は76cm以上とすること。
- (3) 入力信号は、テレビジョン受信機用ブースターにあつては、2.3.1(1)(ハ)項による。
- (4) テレビジョン受信機用ブースターにあつてはアンテナ結合パッドの出力端子に供給される変調された映像搬送波の尖頭値は、開放端において $3,200\mu\text{V}$  (r. m. s.) とする。この場合において、音声搬送波の尖頭値は変調された映像搬送波の尖頭値より3dB低い値とする。
- (5) テレビジョン受信機用ブースターにあつては、天井中央に取付けた $300\Omega$ のインピーダンスを有するアンテナ結合パッド（減衰度20dB）を通して供給する。（図3-14参照）
- (6) テレビジョン受信機用ブースターにあつては、擬似電源回路網、アンテナ結合パッド及び供試器の配置は、図3-15による。
- (7) 供試器の電源電線は、供試器から垂直に下ろし、床面との間に余分がある場合は、8字形に折り返して小さくまとめる。

### 2.3.3 ビデオモニター等チューナのないテレビジョン受信機

図3-13に示す信号を用いる。信号レベルは $1\text{V}_{\text{p-p}}$  ( $75\Omega$ 負荷) とし、代表的な入力端子に入れる。

機器に出力端子がある場合は、その端子は開放して測定する。

また、測定値が再現できるように入力端子ケーブル向き及び配置も明確に記録する。

機器に使用者が調節可能なつまみがある場合は、テレビジョン受信機と同様に調節して行う。

### 2.3.4 文字多重アダプター

供試器と擬似電源回路網の接続及び配置は、テレビジョン受信機の場合と同様である。

試験入力信号は、図3-16.1による。図3-16.2を用いてもよい。試験信号は、測定結果に明確に記録しておく。文字多重アダプターに接続するホスト機器は推奨する機器とし、接続用インターフェースケーブルは付属又は指定のケーブルを用いる。特に指定や推奨がない場合は、適当な機器及びケーブルを用い、測定結果に測定条件として記録しておく。

ホスト機器と文字多重アダプター及びインターフェースケーブルの配置は、指定又は推奨する配置とし、文字多重受信状態で測定を行う。配置等については、測定が再現できるように測定結果に明確に記録しておく。

文字多重アダプターにホスト機器以外に接続可能な端子がある場合は、その端子を開放して測定する。

文字多重アダプターに使用者が調節可能なつまみがある場合は、テレビジョン受信機と同様に調節して行う。ホスト機器の使用者が調節可能なつまみについては、推奨の位置とする。

### 2.3.5 BSチューナ（アナログ放送受信可能なもの）

供試器と擬似電源回路網の接続及び配置は、テレビジョン受信機の場合と同様である。  
試験入力信号は、2.3.1(1)(ハ)項に示す信号を用いる。出力端子のある場合はその端子を開放して測定する。

#### 2.3.6 デジタル放送受信専用チューナ等 (BS、地上波を含む)

供試器と擬似電源回路網の接続及び配置は、テレビジョン受信機の場合と同様である。但し、アンテナ端子等は開放（無信号状態）とする。

#### 2.3.7 デジタルテレビジョン受信機（チューナ内蔵のもの）

供試器と擬似電源回路網の接続及び配置は、テレビジョン受信機の場合と同様である。但し、デジタル放送受信が可能であっても、受信機の測定時のチャンネルは、VHF、UHF（アナログ）チャンネルから選ぶものとし、BSアンテナ端子が別にある場合は開放（無信号状態）とする。

#### 2.3.8 関連機器等

##### 2.3.8.1 共通事項

個別事項で特別に規定するものを除き次による。

##### (1) 電源の条件

- (イ) 電源は定格電圧、定格周波数で動作させる。複数の定格をもつものにあつては、雑音が最大となる定格値とする。
- (ロ) 負荷を接続しないと動作しない器具は、定格電流を流す。

##### (2) 供試器の置き方

- (イ) 通常使用状態とする。
- (ロ) 付属の置き台等を有するものにあつては、それらを用いる。
- (ハ) コントローラなどの補助機器を有するものにあつては、特に断りのない限りその補助機器は主機器の横に置き、主機器と補助機器の間の接続線は付属のものを用い、0.3 ～ 0.4 mの長さの水平の束になるよう折り曲げるものとする。

##### (3) 複合機器の取扱い

いくつかの独立した機能が1つのケースに納められ1台の商品とされている場合は、第1章共通事項1.2(3)による。

##### (4) 測定時間

測定時間は供試器に定格時間の表示のある場合はその表示に従うが、その他の場合は測定時間に制限は設けない。また時間は規定しないが、供試器が充分安定するまで予備通電を行う。

##### (5) 試験温度

測定は特に断りのない限り通常の室内環境、周囲温度20 ～ 30 °Cで行う。

##### 2.3.8.2 負荷条件の個別事項



付表3-2による。

#### 2.3.8.3 供試器の設定

機器設定時、供試器を接続し動作させない状態で供試器以外より発生する雑音（暗雑音）は、測定機器の指示が許容値より十分に低く測定できない値以下か、少なくとも20 dB以上低い値でなければならない。

#### 2.3.8.4 機器の配置

測定機器及び試験台などの配置を図3-17に示す。

#### 2.3.8.5 測定上の注意事項

- (1) 供試器は擬似電源回路網から0.8 m離して配置する。電源コードの長さが0.8 mを超える分は0.3 ~ 0.4 mの長さの水平の束になるよう前後に折り曲げるものとする。
- (2) 2m平方以上の基準接地導体面上に設置した高さ0.4 mの絶縁物の台上に供試器を置き、他の接地導体面から0.8 m以上離して置くこと。ただし、床置型の場合は、厚さ3 mmのゴム又はプラスチック製の絶縁シートの上に置く。  
注)「床置型」とは通常床の上に設置するように設計されたものをいう。ただし、個別の試験条件で指定されたものを除く。
- (3) シールドルーム内で測定する場合は、絶縁物の台上に置き、シールドルームの壁の一面を基準接地導体面としてもよい。(この場合、床等の他の接地導体面から80cm以上離すこと。)

#### 2.3.8.6 給電導線の長さ

- (1) 供試器に付属する可とう導線（以下電源コードという。）で給電する場合、雑音端子電圧はその導線のプラグ端で測定するものとする。  
供試器は擬似電源回路網から0.8 m離して配置し、供試器と擬似電源回路網間の導線の長さが0.8 mを超える分は、0.3 ~ 0.4 mの長さの水平の束になるよう前後に折り曲げるものとする。  
もし電源コードの長さが6mを超える場合には、その長さを短くして1mにするか、又はその代わりに1mの長さの類似の導線を使用すること。
- (2) 供試器に電源コードが付属しない場合は、供試器は擬似電源回路網から0.8 m離して配置し、給電導線の長さは1m以下とする。雑音端子電圧は擬似電源回路網と給電導線との接続点で測定するものとする。

#### 2.3.8.7 接地線の長さ

- (1) 供試器に付属する電源コードの心線のひとつが接地線である場合これを利用し、プラグ端で接地する。  
供試器に付属する電源コードに接地用の心線を含まないものにあっては、0.8 mないし1mの接地導線を使用し、かつ電源コードに平行しその間隔は0.1 m以下であること。
- (2) 供試器に電源コード及び接地線とも付属しない場合は、接地線は給電導線（2.3.8.6給電導線の長さ(2)項）と平行した同一長さの導線を使用し、かつ給電導線との間隔は0.1 m以下であること。

### 2.3.8.8 測定方法

- (1) 測定にあたって予備通電を行う。
- (2) 各測定について、少なくとも15秒間測定器の指示を観察すること。そして無視すべき孤立パルスを除いて、読みの最高値を記録すること。  
起動・停止時における短時間の読みの上昇は無視すべき孤立パルスと同様とみなす。
- (3) 雑音の全般的なレベルが安定せず、15秒間に2dBを超える単調な上昇又は下降の傾向を示すときには、雑音電圧レベルを更に長い時間観察し、以下のように、機器の通常の使用条件に応じたレベルを記録しなければならない。
  - (イ) スイッチを頻繁に開閉することのある機器の場合、各周波数ごとに測定直前に機器のスイッチを入れ、測定直後にスイッチを切ること。そして、各周波数ごとの最初の1分間における最高レベルを記録すること。
  - (ロ) 使用に際し通常長時間にわたり動作させる機器の場合、すべての測定が終わるまでスイッチを入れておかなければならない。そして、指示が安定した後、各周波数について雑音レベルを記録すること。
- (4) 機器から発生する雑音が、試験中に安定した状態からランダムに変動する状態に変化する場合には、(3)項に従ってその機器を試験すること。

付表3-2 負荷条件の個別事項

機器により個別に規定する負荷条件は次の通りとする。本表に規定していない事項は共通事項による。

品名	負荷条件及び試験条件	備考
音声録音再生機器 (テープレコーダー、CDプレーヤー、レコードプレーヤー、MDレコーダー等)	・適切な媒体又は事前に録音した媒体から供給される1kHzの正弦波信号を連続的に再生動作させる。ただし、供試器に録音機能がある場合には、録音媒体をかけ録音状態にして連続的に動作させる。	J55013
映像録画再生機器 (ビデオテープレコーダー、DVDプレーヤー等)	・カラーバー信号 (ITU-R 勧告 BT471-1:1994 の規格で定義したテレビジョンカラーバー信号及びパターン (図3-13 参照)) が記録されたテープ/ディスクを使って連続的に再生動作させる。	J55013
オーディオ増幅器	・ボリュームを最大位置にし、入力信号 (印加周波数は1,000Hz (1,000Hz が帯域内にない場合は、その帯域の可聴中心周波数とする。)) の大きさを調節して、出力信号に波形歪み又はクリッピングが現れ始める時の出力電力 (以下「クリッピング出力」という。) を求める。その後クリッピング出力の1/8になるように調節する。	J55013

電子楽器及び電気楽器	<ul style="list-style-type: none"> <li>音階C(ド)の音(約523Hz)を発生させる鍵を押す。又、疑義が生じない場合においては、供試器にデモ演奏あるいはオートリズム等の機能が内蔵されているものを使用することができる。供試器自身にこれらの機能がないものは、1kHzの正弦波を外部より印加する。</li> </ul>	J55013
------------	---------------------------------------------------------------------------------------------------------------------------------------------------------------------------------	--------

## 2.4 雑音電力(関連機器等)

### 2.4.1 供試器の負荷条件及び試験条件

2.3.8.1及び2.3.8.2に従うものとする。

### 2.4.2 供試器の設定

機器設定時、供試器を接続し動作させない状態で供試器以外より発生する雑音(暗雑音)は、測定機器の指示が許容値より十分に低く測定できない値以下か、少なくとも6dB以上低い値でなければならない。

### 2.4.3 機器の配置

供試器は、接地せずに使用するもの、接地して使用するものすべて同一条件とし、図3-18のように配置して雑音電力の測定を行う。

(注) 供試電源と供試器の電源入力との間の高周波の分離度が不十分な場合、供試器より約4m離れた位置に補助クランプを置き、電源線から入ってくる外部雑音を軽減し、負荷インピーダンスの安定性を改善することができる。

### 2.4.4 測定上の注意事項

(1) 試験される供試器はシールドルーム壁その他の金属物体から0.4 m以上離して非金属製の試験台上に置くこと(試験台の高さは通常0.7 m~1m)。ただし、床置型の場合は、厚さ3mmのゴム又はプラスチック製の絶縁シートの上に置く。

(注)「床置型」とは通常床の上に設置するように設計されたものをいう。ただし、個別の試験条件で指定されたものを除く。

(2) 供試器に付属する電源コードにより給電する場合、あるいは供試器に電源コードが付属しておらず別に用意した電源コードあるいはビニル外装ケーブルにより給電する場合を問わず、これら給電導線は供試器からほぼ水平、かつ、まっすぐに4.5m以上伸ばして設置すること。

(3) 電源コードの機器と反対側の一端は直接電源に接続すること。

供試器に付属する電源コードが短く、上記の条件が満たせない場合は、ほぼ同種の電源コードを用いて延長することができる。この際、供試器付属の電源コードの先に取り付けられたさし込み接続器を使用してさしつかえないが、プラグやソケットが大きい場合、吸収クランプを通らず、しかもプラグ、ソケットの位置で測定値が最大となる場合は、これらを取り除くか、機器に近い個所で元の電源コードと同等の電線に交換して測定を行うこと。

## 2.4.5 測定方法

測定にあたっては予備動作を行う。

測定は電源コードに沿って吸収クランプを供試器端から電源側に移動させたとき、妨害波測定器の指示が最初に最大となる位置で測定器の指示値を読み、吸収クランプ付属の校正曲線A（第1の最大値）の補正値を加算してその測定周波数における雑音電力測定値とする。（図3-19）

指示が最初に最大となる位置が電源コードの接続部付近になり、吸収クランプをその位置に移動できない場合は、延長コードの部分で次に最大値となる位置を求めて指示値を読むものとする。この場合は、校正曲線B（第2の最大値）の補正値を使用する。

## 2.5 その他

### 2.5.1 測定距離

雑音電界強度の測定に関して、本測定では測定距離3mで規定しているが、最近のテレビジョン受信機は投射形を始めとして大形化する傾向が著しく、3mの距離における測定が不適当なことが考えられる。したがって、このような場合には3m以上の距離でも測定可能とした。すなわち、測定距離3mの設定が不適当な場合には、3m以上10mまでの任意の距離において測定することができる。この場合には、次式により計算された値をもって測定値とする。

$$E_1 = \frac{D}{3} \times E_2$$

$E_1$  : 3mの距離に換算した値 ( $\mu\text{V}/\text{m}$ )

$E_2$  : 任意の距離における測定値 ( $\mu\text{V}/\text{m}$ )

D : 測定したときの距離 (m)

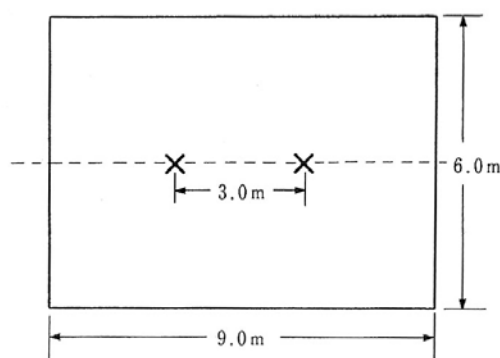


図3-1 測定サイト

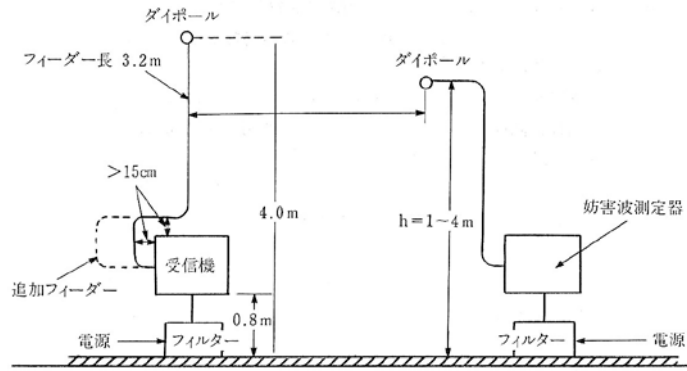


図3-2 機器外に放射される雑音の電界強度の測定

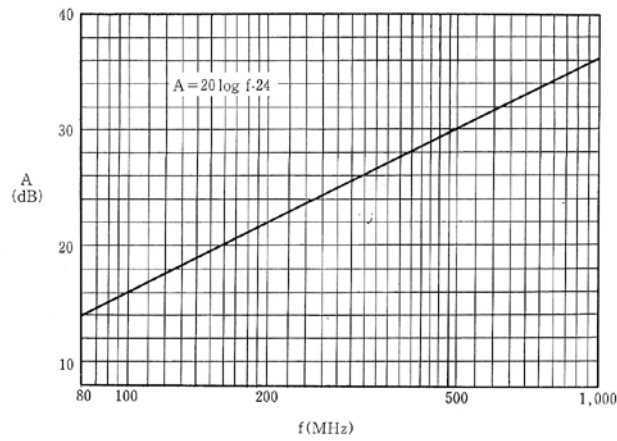


図3-3 80MHz から1、000MHz の範囲の測定場所の理論的伝搬特性曲線

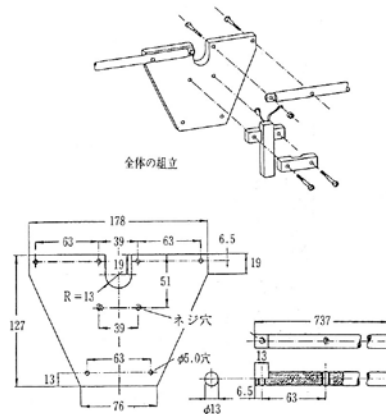
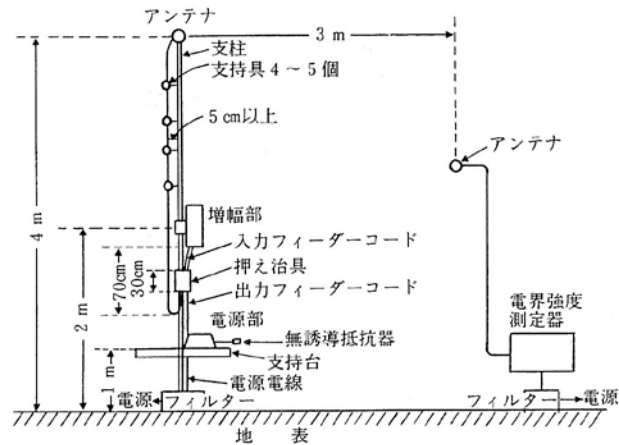


図3-4 受信側ダイポールの構造



(備考) 1. 支柱は直径が 3cm、長さが 4m の金属性のものとする。

(以下口において同じ。)

2. 支持台は水平面上に支柱とともに回転する非導電性のものとする。

図 3-5.1 テレビジョン受信機用ブースターの配置

(電源部と増幅部が分離できるもの)

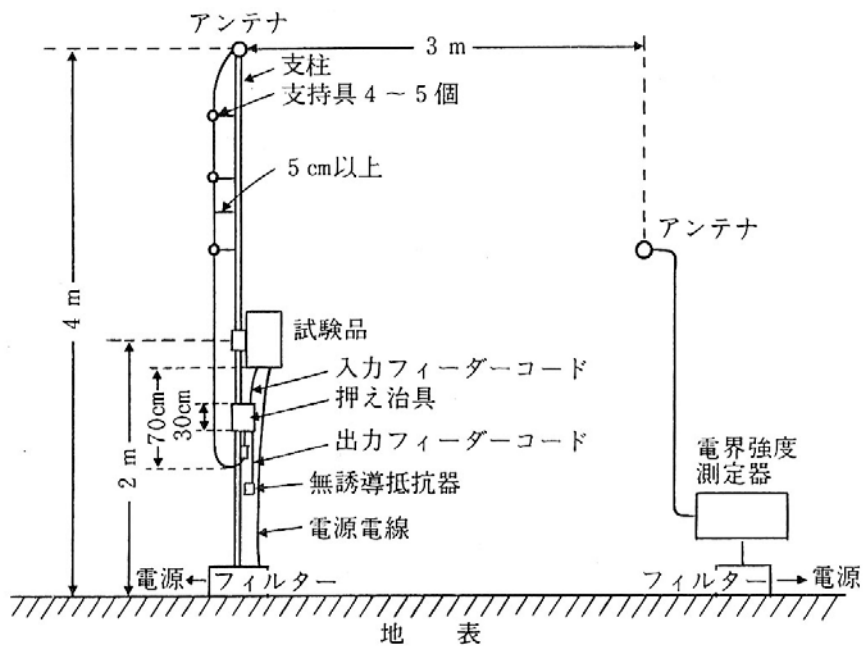


図 3-5.2 テレビジョン受信機用ブースターの配置

(図 3-5.1 のブースター以外のもの)

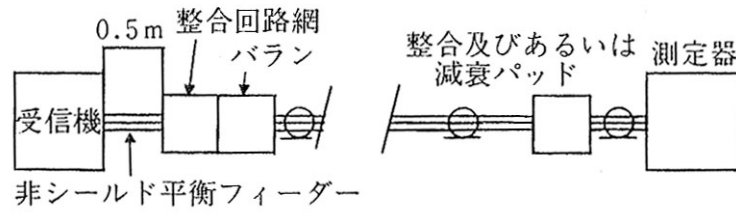


図3-6 同軸用アンテナ端子に誘起される高周波電圧の測定

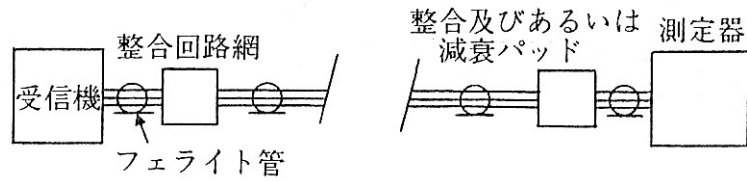


図3-7 平衡型アンテナ端子に誘起される高周波電圧の測定

(注) バランは非対称電流を抑圧するための装置を含んでいてもよい。

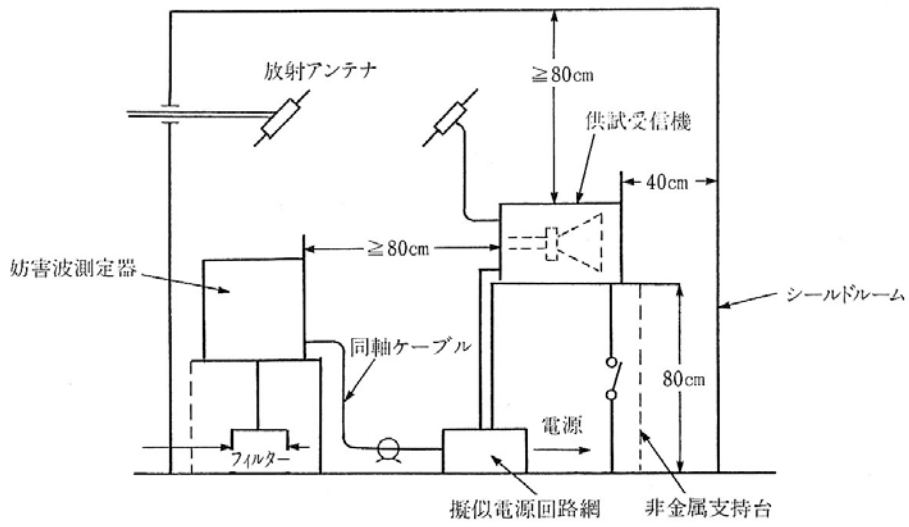


図3-8 電源線に誘起される雑音端子電圧の測定

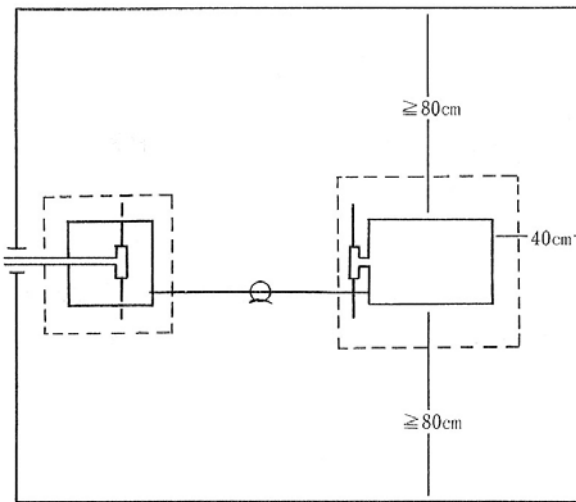


図3-9 電源線に誘起される雑音端子電圧の測定（図3-8を上から見た図）

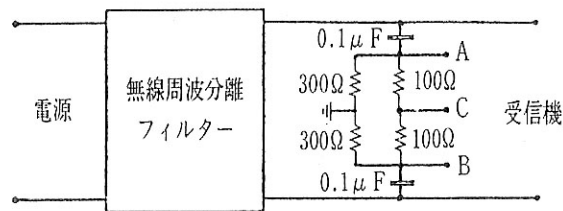


図3-10 擬似電源回路網の基本回路



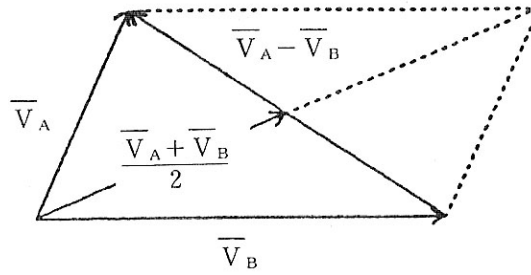


図3-11 雑音電圧のベクトル図

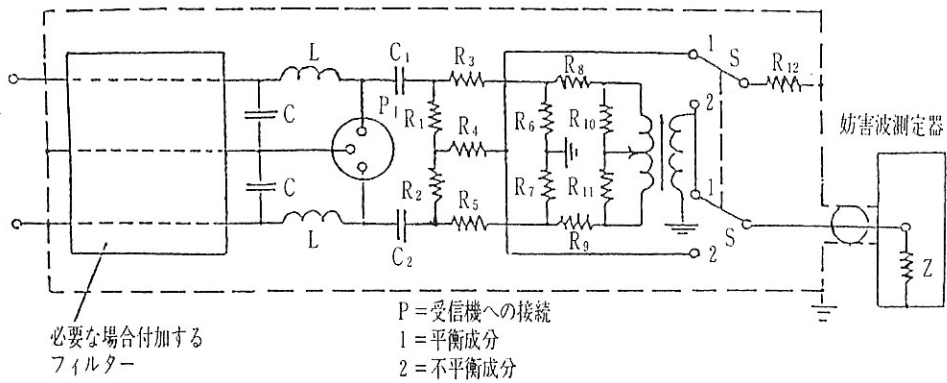
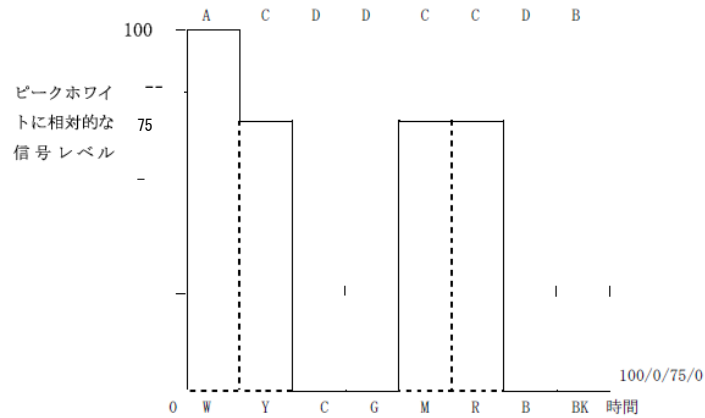


図3-12 擬似電源回路網



W	白	A: “白”カラーバー送信中の一次カラー信号レベル
Y	黄	B: “黒”カラーバー送信中の一次カラー信号レベル
C	シアン	C: “有色”カラーバー送信中の一次カラー信号の最大レベル
G	緑	D: “有色”カラーバー送信中の一次カラー信号の最小レベル
M	マゼンタ	
R	赤	
B	青	
BK	黒	

図3-13 ITU-R 勧告BT471-1に従ったカラーバー信号レベル (“赤”信号)

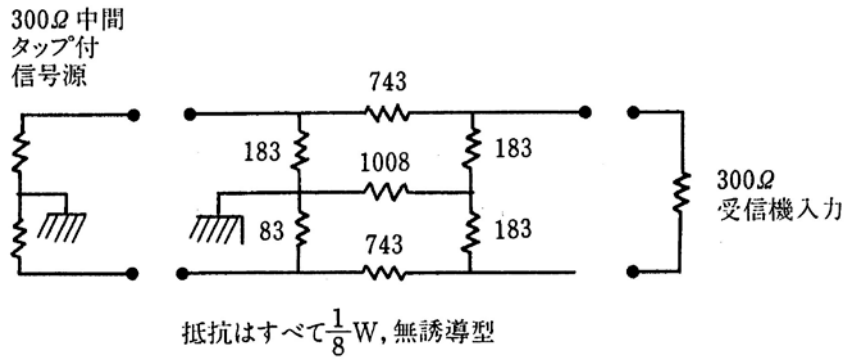


図 3-14 アンテナ結合パッド

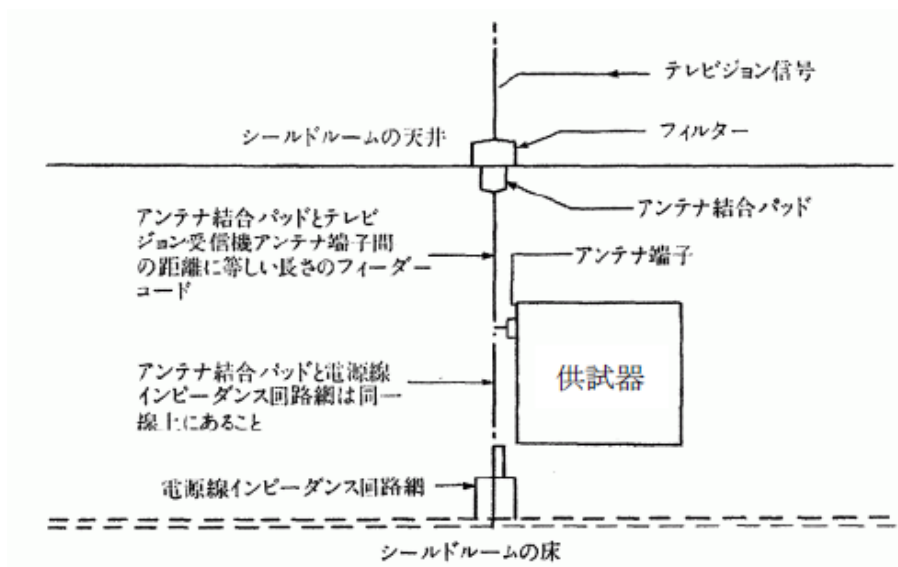


図 3-15 供試品の配置

表示機能試験

ハイブリッド方式

SSZ コガタモジ

MSZ ちゅうがたもじ

NSZ 標準文字

各種 (ブロック) と色 (size) と色

文字放送

AAAA

Teletext

0123, 456, 789

コンシール きのう

図 3-16.1 文字多重アダプター試験用信号

0123456789012345678901234567890123456789  
 0123456789012345678901234567890123456789  
 0123456789012345678901234567890123456789  
 .....  
 .....  
 .....  
 0123456789012345678901234567890123456789

図3-16.2 文字多重アダプター試験用信号

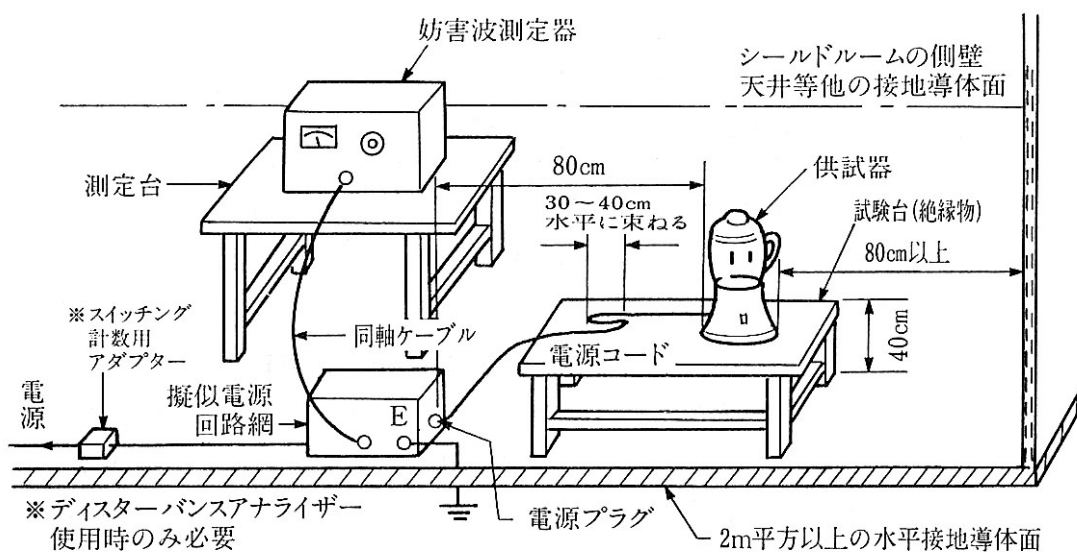


図3-17 雑音端子電圧測定配置例 (床を基準接地導体面とする場合)

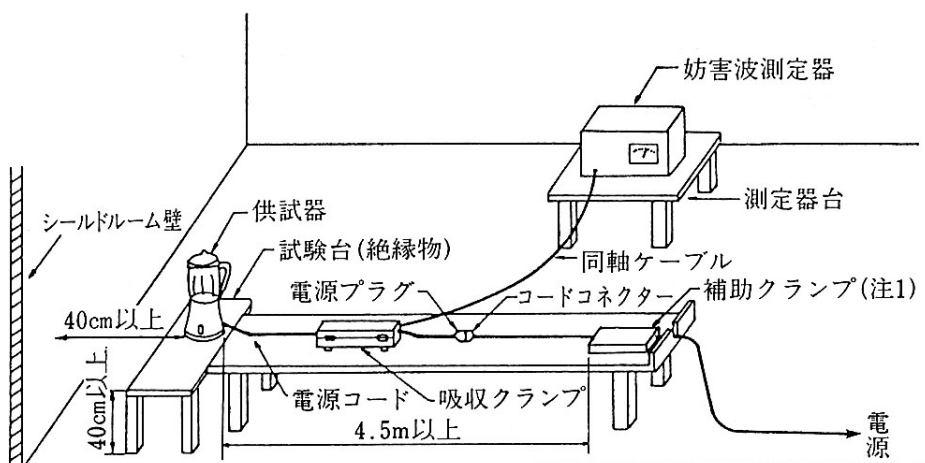


図3-18 雑音電力測定配置例

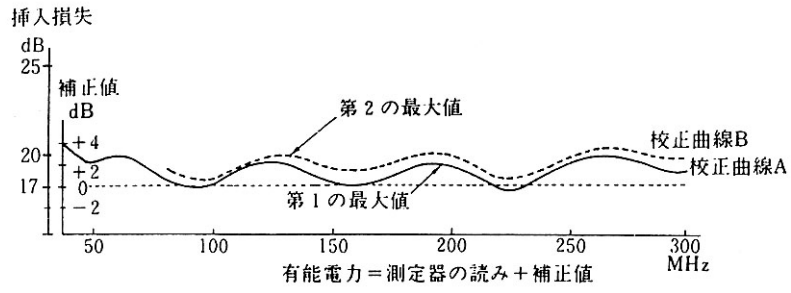


図3-19 吸収クランプ校正曲線の例

## 第4章 デジタル技術応用機器

### 1 許容値

#### 1.1 雑音電界強度の許容値

雑音電界強度は、供試器から水平距離で10m離れた点にアンテナを設置して測定したときに、次の表の左欄に掲げる周波数範囲ごとにそれぞれ同表の右欄に掲げる値以下であること。この場合において、dBは、 $1\mu\text{V}/\text{m}$ を0dBとして算出した値とする。

周波数範囲 (MHz)	雑音電界強度 (dB) (準尖頭値)
30 以上 230 以下	30 (40)
230 を超え 1,000 以下	37 (47)

(備考) カッコ内の数値は、一般の家庭では使用しないものに、商工業地域でのみ使用できる旨の表示を付してあるものに適用する。

#### 1.2 雑音端子電圧の許容値

雑音端子電圧は、一線対地間を測定したとき、次の表の左欄に掲げる周波数範囲ごとに同表の右欄に掲げる値以下であること。この場合において、dBは、 $1\mu\text{V}$ を0dBとして算出した値とする。

周波数範囲	雑音端子電圧 (dB)	
	準尖頭値	平均値
526.5kHz 以上 5MHz 以下	56 (73)	46 (60)
5MHz を超え 30MHz 以下	60 (73)	50 (60)

(備考) 1. 準尖頭値測定器を使用して測定した値が平均値の限度値を満たす場合は両限度値を満足するものとみなす。

2. カッコ内の数値は、一般の家庭では使用しないものに、商工業地域でのみ使用できる旨の表示を付してあるものに適用する。

### 2 測定装置

#### (1) 妨害波測定器

準尖頭値検波器及び平均値検波器を持つ測定器は、第1章共通事項に基づくものであること。

#### (2) 測定用アンテナ

30MHz-1,000MHzについては同調ダイポールアンテナを使用する。よい相関が得られる場合には、ここに規定された以外のものを使用することができる。

### 3 測定場所

測定場所は、周囲雑音レベルが規定の許容値より少なくとも、6dB 低くなければならない。ただし、周囲雑音と妨害源からの放射が混在した状態で規定の許容値を超えない場合は、この限りではない。(備考) J55022 に定められたオープンテストサイト及び代替テストサイト(例として、電波暗室)は、本規定による測定場所に該当する。

#### 4 供試器の配置

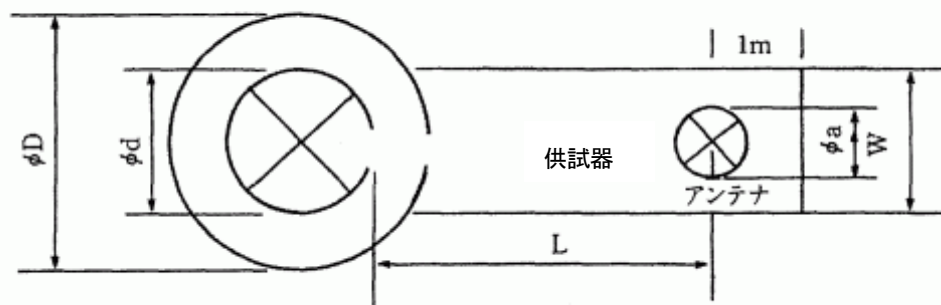
##### (1) 雑音電界強度（供試器外に放射される漏洩電波の電界強度）の測定

自然の大地面上に金属面を置き、その上に供試器を置くこと。この場合、供試器の底面支持部と金属的に接触しないこと。この金属面は図4-1に示すように供試器の周辺及び測定用アンテナよりも少なくとも1mは外側に広がっていること。この金属面には測定周波数において無視できないような欠陥やすき間のないこと。

床上に設置するように設計されている供試器にあっては、金属面にできるだけ近く置くこと。また可搬形装置にあっては、金属面上0.8mの非金属製の台の上に置くこと。

(備考) 雑音電界強度の測定について、上記規定を補足する目的で J55022 の該当する規定を準用する。

- (注) 1. 金属面に網目等を用いる場合、網目等の大きさは、1,000MHz でも有効なように0.1波長(30mm)以下であること。  
2. 金属面上の金属製の突起は50mm以下であること。



$D = d + 2m$ ,  $d$  = 供試器の最大寸法

$W = a + 2m$ ,  $a$  = アンテナの最大寸法

$L = 10$  又は  $3m$

図4-1 測定場所の大地面上の条件（金属面の最小寸法）

##### (2) 雑音端子電圧（電源端子に誘起される高周波電圧）の測定

接地を必要としない形式の供試器及び床上に設置しない形式の供試器の場合には、少なくとも  $2m \times 2m$  の水平金属面からなる基準面から0.4mの高さに置き、その基準面以外のあらゆる金属面

から少なくとも 0.8m 離しておくこと。シールド室内の金属製壁面などの垂直金属面を基準面とする場合は、その広さは少なくとも 2m×2m とし、供試器はその基準面から 0.4m 離し、他の金属面（床面及び他の壁面など）から 0.8m 以上離して置くこと。

床上に設置する供試器については、上記と同じ規定を適用するか、通常の使用条件と一致するように床上に置くこと。この場合の床面金属面でもかまわないが、供試器の底面支持部と金属面に接触しないこと。

なお、擬似電源回路網の基準接地点は、基準面に接地すること。また、供試器の端と擬似電源回路網の一番近い面までの距離が 0.8m となるように供試器を図 4-3 に示すように設置すること。

（備考）雑音端子電圧の測定について、上記規定を補足する目的で J55022 の該当する規定を準用する。

## 5 供試器の動作状態

### 5.1 共通事項

供試器を典型的な使用状態とする。

（備考）供試器の動作について、上記規定を補足する目的で J55022 の該当する規定を準用する。

### 5.2 負荷条件及び動作条件の個別事項

#### (1) 複写機

待機状態及び連続複写状態とする。連続複写状態では、複写用紙の走行なしで、同時に動作できるものを全て動作させる。

原稿は日本産業規格 JIS B 9523(1987)に定められる A4 サイズのテストチャートとする。

## 6 測定方法

### (1) 雑音電界強度(供試器外に放射される漏洩電波の電界強度)の測定

供試器を回転させ、準尖頭値検波型測定器により供試器外に放射する雑音電界強度の水平及び垂直偏波成分の最大値を測定する。(図 4-2)

妨害波測定器の指示値が許容値に近いところで変動する場合、それぞれの測定周波数について、少なくとも 15 秒間指示値を観察すること。瞬時の孤立した高い値は無視し、それ以外の最も高い指示値を記録すること。

供試器からの測定距離は、10m又は、3mとする。測定距離を 3mとして測定する場合は、10mを規定されている距離として、次式により計算された値をもって測定値とすることができる。

ただし、この方法による測定値に疑義を生じたときは、雑音電界強度を定めている規定の距離での測定値により判断するものとする。

$$E_1 = \frac{D_2}{D_1} \times E_2$$

$E_1$  : 測定の距離に換算した値 [  $\mu\text{V}/\text{m}$  ]

$E_2$  : 任意の距離における測定値 [  $\mu\text{V}/\text{m}$  ]

$D_1$  : 規定されている距離 [ m ]

$D_2$  : 測定した時の距離 [m]

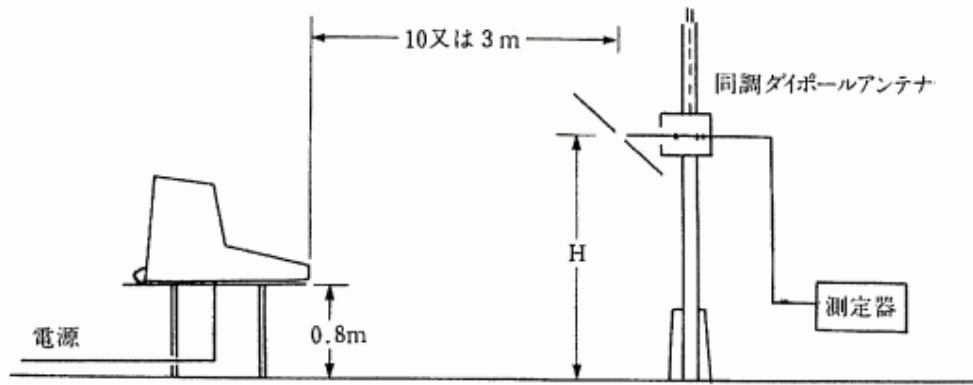
各試験周波数において最大指示となるようアンテナの高さを 1m から 4m まで変化させる。ただし、垂直偏波の測定でアンテナ中心が 1m まで下げられない場合は、アンテナの最下部と大地面の距離が 0.25m になるまで変化させる。

(2) 雑音端子電圧(電源端子に誘起される高周波電圧)の測定

雑音端子電圧の測定は、 $50\Omega/50\mu\text{H}\cdot\text{V}$  形擬似電源回路網(第 1 章共通事項参照)を供試器と電源との間に挿入して測定する。測定の際に用いる供試器の電源線は、製造業者が指定するものを使用する。(図 4-3)

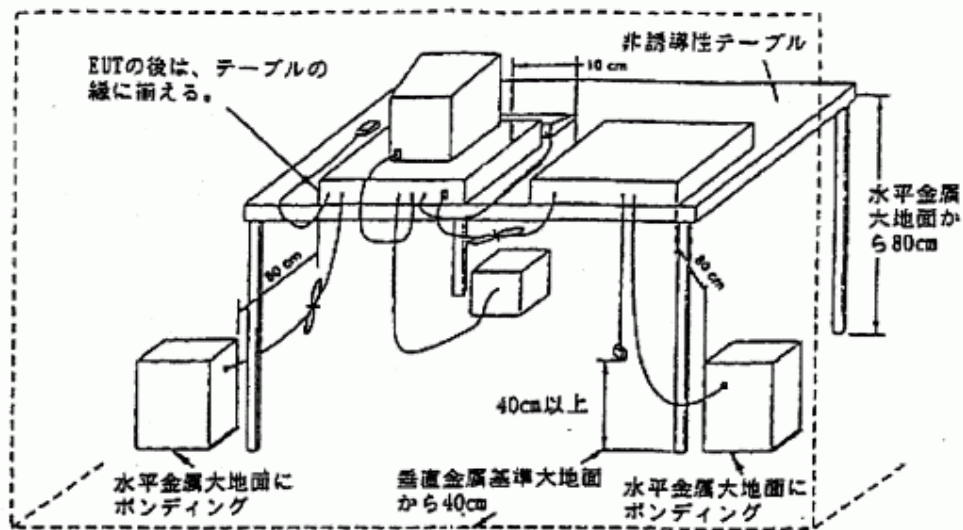
妨害波測定器の指示値が許容値に近いところで変動する場合、それぞれの測定周波数について、少なくとも 15 秒間指示値を観察すること。瞬時の孤立した高い値は無視し、それ以外の最も高い指示値を記録すること。





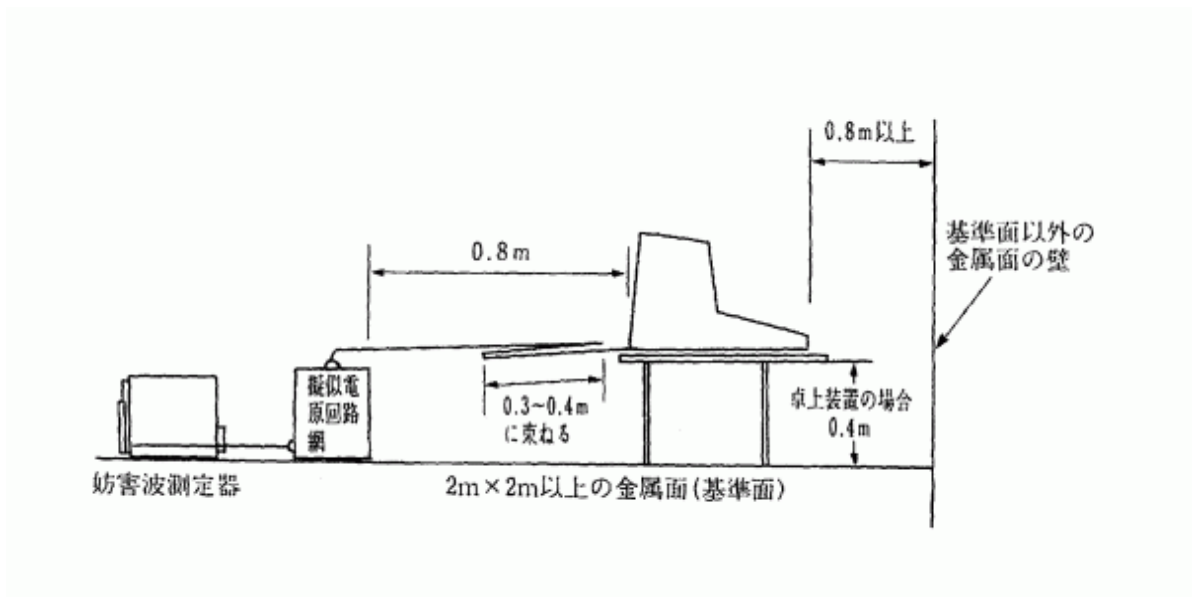
受信アンテナの高さHは、1~4mの範囲で変化させる。

図4-2 雑音電界強度測定配置例



(垂直金属基準面を使用する場合)

図4-3 (a) 雑音端子電圧測定配置例



(水平金属基準面を使用する場合)

図4-3 (b) 雑音端子電圧測定配置例

## 第5章 電熱器具、電動力応用機器及び配線器具等

### 1 用語の定義

- 1.1 クリック：クリックとは、後続の雑音から少なくとも200ms離れ、かつ、継続時間200ms以内の雑音を言う。1個のクリックが、多数のパルスを含む場合もある。

クリックとして分類される不連続性雑音の例を図5-12及び図5-13に示す。

- 1.2 計数すべきクリック（計数クリック）：連続性雑音の許容値を超えるクリック
- 1.3 スイッチ動作：スイッチ又は接点の1回の開又は閉。（図5-14参照）
- 1.4 最小観測時間 T：自動的に停止しない機器については(a)計数クリックの数が40個に達するまで、又は、これと関連するならスイッチの動作回数が40回に達するまでの時間あるいは(b)2時間のどちらか短い時間をさす。

自動的に停止する機器については、計数クリックの数が40個に達するために、又はスイッチの動作が40回になるために必要な最小回数のプログラム実行に要する時間をさす。もし、試験を開始してから2時間たっても計数クリックの数が40個に達しない場合には、実行中のプログラムの終了をもって試験を終わることとする。なお、一つのプログラムの終了から次のプログラムの開始までの時間は、最小観測時間に含めないこと。ただし、瞬時に再起動できない機器については、プログラムを再起動するに要する最小時間を最小観測時間に含めること。

- 1.5 クリック率 N：クリックに対する許容値を算出する際に使用する数値。一般に、クリック率 N は1分間当たりの計数クリックの個数を示し、 $N=n_1/T$  によって求める。

ただし、 $n_1$ は観測時間 T 分間の計数クリックの個数。なお、機器によっては [5.2.2.1(2)参照]、クリック率は  $N=fn_2/T$  によって求める。ここで、 $n_2$ は T 分間の観測時間におけるスイッチ動作の回数で、f は付表5-1「負荷条件及び試験条件の個別事項」に示す係数である。

### 2 許容値

#### 2.1 雑音電力の許容値（連続性雑音）

周波数範囲 (MHz)	雑音電力 (dB) (準尖頭値)		
	電動工具 以外のもの	電動工具 (定格消費電力)	
		700W 以下	700W を超え 1kW 以下のもの
30 以上 300 以下	55	55	59

(注)1. dB は 1pW を 0dB として算出した値である。

2. 半導体素子を内蔵する制御装置については、装置内部の動作周波数又はクロック周波数が 9 kHz を超えないならば、雑音電力の許容値は適用しない。

## 2.2 雑音端子電圧の許容値

### (1) 連続性雑音端子電圧の許容値

周波数範囲 (MHz)	電源端子に誘起する雑音端子電圧 (dB) (準尖頭値)		
	電 動 工 具 以 外 の も の	電動工具 (定格消費電力)	
		700W 以下	700W を超え 1kW 以下のもの
0.5265 以上 5 以下	56	59	63
5 を超え 30 以下	60	64	68
以下は昭和 61 年度電気通信技術審議会答申による設計目標値である。(参考)			
0.15 を超え 0.35 以下	66~56*	66~59*	70~63*
0.35 を超え 0.5 以下		59	63
0.5 を超え 0.5265 未満	56		

(注) 1. dB は  $1\mu\text{V}$  を 0dB とし算出した値である。

2. \* 周波数の対数値とともに直線的に減少する。

### (2) 半導体素子を内蔵する制御装置の負荷端子及び補助端子、又は補助機器をもつ機器にあっては補助機器への外部接続端子における雑音端子電圧の許容値

周波数範囲 (MHz)	雑音端子電圧 (dB) (準尖頭値)
0.5265 以上 30 以下	74
以下は昭和 61 年度電気通信技術審議会答申による設計目標値である。(参考)	
0.15 を超え 0.5 以下	80
0.5 を超え 0.5265 未満	74

(注) dB は  $1\mu\text{V}$  を 0dB とし算出した値である。

### (3) 不連続性雑音端子電圧の許容値

クリックの許容値及びスイッチ動作によるクリックの許容値は(1)項の許容値を次のように補正したものとする。ただし、詳細については5.2.2項についても参照のこと。

$$L+44 \text{ (dB)} \quad (N < 0.2)$$

$$L+20 \log_{10} \frac{30}{N} \text{ (dB)} \quad (0.2 \leq N \leq 30)$$

$$L \quad (N > 30)$$

ただし、L は連続性雑音端子電圧の許容値、N はクリック率とする。

### 3 測定周波数

#### 3.1 雑音電力

30MHzから300MHzまでの周波数の中で、特にピークがなければ次の周波数（許容範囲：±5MHz）  
（30MHz）、45MHz、（65MHz）、90MHz、（150MHz）、（180MHz）、220MHz、（300MHz）

ただし、カッコ内の周波数については、特にピークがない場合記録を省略することができる。

#### 3.2 雑音端子電圧

全周波数範囲において最も大きなピークを発生する周波数について測定する。この場合において下記の周波数も測定することが望ましい。

##### (1) 連続性雑音端子電圧（許容範囲±10%）

0. 5265MHzから30MHzまでの周波数の中で次の周波数

0. 55MHz、1. 0MHz、1. 4MHz、2. 0MHz、3. 5MHz、6. 0MHz、10MHz、22MHz及び30MHz

##### (2) 不連続性雑音端子電圧

0. 5265MHzから30MHzまでの周波数の中で次の周波数

0. 55MHz、1. 4MHz及び30MHz

なお、クリック率Nを決定する場合、及び試験が長引く場合には、更に0. 55MHzに限定してもよい。

### 4 供試器の負荷条件及び試験条件

#### 4.1 共通事項

個別事項で特別に規定するものを除き次による。

##### (1) 電源の条件

(イ) 電源は定格電圧、定格周波数で運転する。複数の定格をもつものにあつては、雑音が最大となる定格値とする。

(ロ) 負荷を接続しないと動作しない器具は、定格電流を流す。

##### (2) 供試器の置き方

(イ) 通常使用状態とする。ただし、携帯用、手持形又は配線器具にあつては、安定する任意の姿勢とする。

(ロ) 扉を有するものにあつては、閉じておく。

(ハ) 付属の置き台等を有するものにあつては、それらを用いる。

(ニ) コントローラなどの補助機器を有するものにあつては、特に断りのない限りその補助機器は主機器の横に置き、主機器と補助機器の間の接続線は付属のものを用い、30～40cmの長さの水平の束になるよう折り曲げるものとする。

(ホ) 振動あるいは揺動する部分を含む電動工具にあつては、できれば振動あるいは揺動部分を取り外して試験台上に置く。振動部分あるいは揺動部分を取り外したための回転数等の変化は電

圧を下げて運転することによりこれを補償してもよい。

(3) 出力切替スイッチ等

切替スイッチその他の方法により、供試器の回転数、出力あるいは温度等を調節できるものにあつては、調節の方式別に次の各項によるものとする。

- (イ) 電動機を速度を切替えるものは雑音が最大となる速度とする。
- (ロ) 電熱器の容量を切替えるものは最大の入力又は容量とする。ただし、切替えることによつて雑音の大きさが変動するものにあつては、雑音が最大となる位置とする。(待機状態も含む)
- (ハ) 自動温度調節器(温度過昇防止装置は除く)を有するものは、その設定温度を最高温度にセットし、各部の温度がほぼ一定となった後で測定する。ただし、接点を機械的に開閉するものに限る。
- (ニ) 半導体を有するものにあつては可変範囲内で雑音が最大となる位置とする。

(4) 複合機器の取扱い

いくつかの独立した機能が1つのケースに納められ1台の商品とされている場合(例電気こんろが3台、電気こんろとロースター、電気こんろとオーブン等)は各々について独立させて測定する。

(5) 補助機器の取扱い

電源線以外の導線の末端に補助機器(例えば、コントローラなど)が接続される機器に対しては、電源端子における測定に加えて、その他のすべての入力線及び出力線用端子(補助端子、例えば、制御用や負荷用導線の接続端子など)において、プローブ(図1-3参照)を使って雑音端子電圧を測定する。ただし、下記のいずれかの場合は測定の対象としない。

- (イ) 主機器と補助機器間の接続線がその両端で永久的に固定されていて、その接続線の長さが2m未満の場合。
- (ロ) 使用者(委託により工事を行う者を含む)が任意の長さの接続線を取り付け又は交換することを期待しない構造のものであって、実使用状態において接続線の長さが2m以上となる可能性がない場合。
- (ハ) 主機器と補助機器間の接続線がその両端で永久的に固定されていて接続線がシールドされているか、シールドするように指定がされている場合。
- (ニ) 主機器又は補助機器を動作させるための制御用信号あるいは伝達用信号があらわれる場合。  
(信号の基本周波数における電圧のみ対象外)

(注) 1. 「補助機器」とは、機器が補助的なものだけではなく、電気冷房機の室内機と室外機のように、特定の品目の機器が複数の機器(コントローラなどのユニットを含む)から構成される場合に、接続線で接続された相手の機器を指すこともある。

2. 「永久的に固定」とは、補助機器用導線を使用者が容易に延長できない構造をいい、例えば導線の末端をその機器専用に加工している(丸端子、ファストン端子等の加

工を含む) 場合や、導線の端末に汎用性のない特殊な形状の接続器を使用し、テープラップ等で延長できないようにしている場合をいう。

3. 「2m未満」であるかどうかの判定は、通常の使用状態又は製造者が指定した線の長さで判定する。カーリング加工された電線は通常使用される状況で最も引き延ばされた状態で判定する。

さらに、主機器と補助機器間の接続線は雑音電力の測定の対象とはしない。

#### (6) 測定時間

測定時間は供試器に定格時間の表示のある場合はその表示に従うが、その他の場合は測定時間に制限は設けない。また慣らし運転の時間は規定しないが、供試器が充分安定するまで運転を行う。正逆回転を有するものは正逆いずれの方向についても行うものとする。

#### (7) 試験温度

測定は特に断りのない限り通常の室内環境、周囲温度20~30℃(採暖用機器にあつて判定に疑義のあるときは20℃±2℃とする。)で行う。

### 4.2 負荷条件及び試験条件の個別事項

付表5-1による。

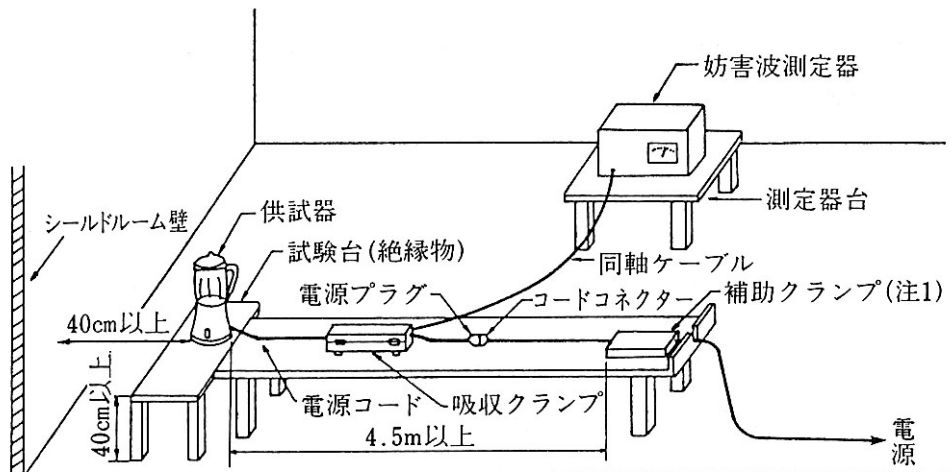
### 4.3 供試器の設定

機器設定時、供試器を接続し動作させない状態で供試器以外より発生する雑音(暗雑音)は、測定機器の指示が許容値より十分に低く測定できない値以下か、少なくとも20dB以上(雑音端子電圧の測定の場合)又は6dB以上(雑音電力測定の場合)低い値でなければならない。

#### 4.3.1 雑音電力測定

##### 4.3.1.1 機器の配置

供試器は、接地せずに使用するもの、接地して使用するものすべて同一条件とし、図5-1のように配置して雑音電力の測定を行う。



(注) 供試電源と供試器の電源入力との間の高周波の分離度が不十分な場合、供試器より約4m離れた位置に補助クランプを置き、電源線から入ってくる外部雑音を軽減し、負荷インピーダンスの安定性を改善することができる。

図5-1 雑音電力測定配置例

#### 4.3.1.2 測定上の注意事項

- (1) 試験される供試器はシールドルーム壁その他の金属物体から40cm以上離して非金属製の試験台上に置くこと（試験台の高さは通常70cm～1m）。ただし、床置型のものは、高さ10cm±25%の非金属製支持台（搬送用パレット等）に置く。この場合、厚さ3mmのゴム又はプラスチック製の絶縁シートの上に置いた測定値が許容値を満足している場合は、適合とみなす。

(注) 「床置型」とは通常床上に設置するように設計されたものをいう。ただし、個別の試験条件で指定されたものを除く。

- (2) 供試器に付属する電源コードにより給電する場合、あるいは供試器に電源コードが付属しておらず別に用意した電源コードあるいはビニル外装ケーブルにより給電する場合を問わず、これら給電導線は供試器からほぼ水平、かつ、まっすぐに4.5m以上伸ばして設置すること。
- (3) 電源コードの機器と反対側の一端は直接電源に接続すること。

供試器に付属する電源コードが短く、上記の条件が満たせない場合は、ほぼ同種の電源コードを用いて延長することができる。この際、供試器付属の電源コードの先に取り付けられたさし込み接続器を使用してさしつかえないが、プラグやソケットが大きいと、吸収クランプを通らず、しかもプラグ、ソケットの位置で測定値が最大となる場合は、これらを取り除くか、機器に近い個所で元の電源コードと同等の電線に交換して測定を行うこと。

- (4) 供試器に付属する電源コードが接地用の一心を含む場合、これを延長する場合には接地用の一心も含めて延長し接続線を接続すること。電源コードが接地用の一心を含まず、接



地端子が機器上にある場合はその端子には接地線を接続しない。

#### 4.3.1.3 擬似手

雑音電力測定においては、擬似手は使用しない。

#### 4.3.2 雑音端子電圧測定

##### 4.3.2.1 機器の配置

接地せず手に持たずに使用する供試器について、測定機器及び試験台などの配置を図5-2に示す。

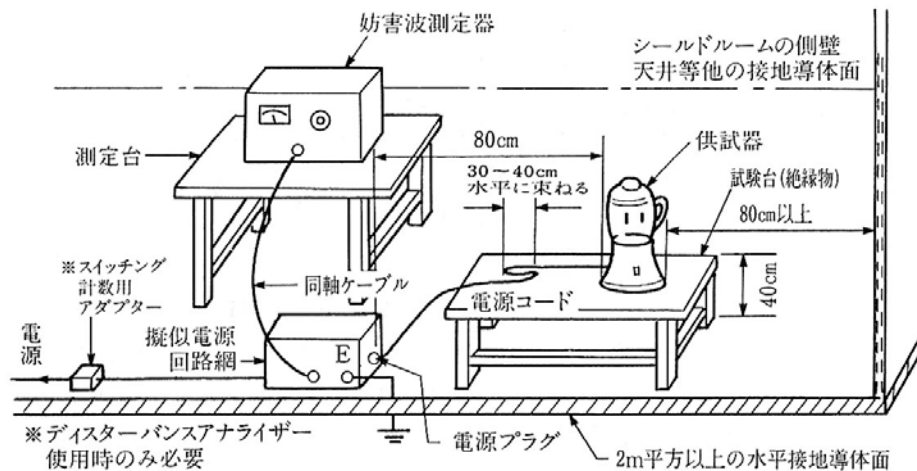


図5-2 雑音端子電圧測定配置例（床を基準接地導体面とする場合）

##### 4.3.2.2 測定上の注意事項

- (1) 供試器は擬似電源回路網から80cm離して配置する。電源コードの長さが80cmを超える分は30~40cmの長さの水平の束になるよう前後に折り曲げるものとする。
- (2) 2m平方以上の基準接地導体面上に設置した高さ40cmの絶縁物の台上に供試器を置き、他の接地導体面から80cm以上離して置くこと。ただし、床置型の場合は、高さ10cm±25%の非金属製支持台（搬送用パレット等）に置く。この場合、厚さ3mmのゴム又はプラスチック製の絶縁シートの上に置いた測定値が許容値を満足している場合は、適合とみなす。  
(注)「床置型」とは通常床上に設置するように設計されたものをいう。ただし、個別の試験条件で指定されたものを除く。
- (3) シールドルーム内で測定する場合は、絶縁物の台上に置き、シールドルームの壁の一面を基準接地導体面としてもよい。（この場合、床等の他の接地導体面から80cm以上離すこと。）

#### 4.3.2.3 スイッチ類の配置

負荷を接続しなければ電流が流れないスイッチ類について測定機器台などの配置を図5-3に示す。

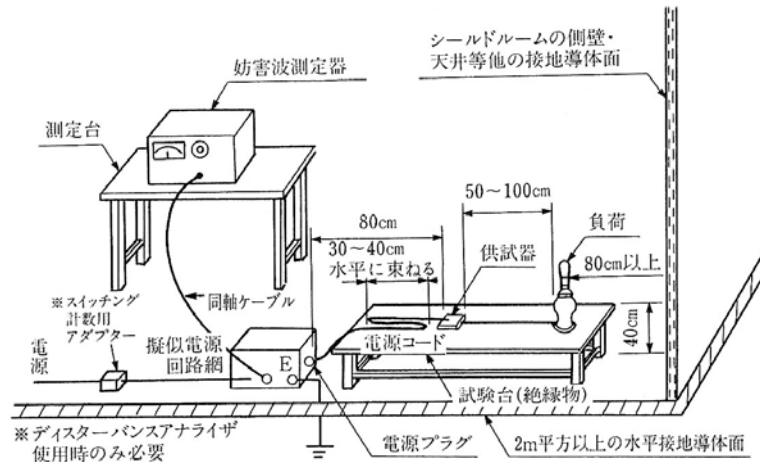


図5-3 雑音端子電圧測定配置例（床を基準接地導体面とする場合）

#### 4.3.2.4 擬似手

通常接地せずに手に持って使用する供試器にあっては、使用者の手による影響を再現させるために擬似手を使用し、図5-4に示すRC素子で金属箔と測定器の接地端子を接続する。擬似手は供試器のケース又はその一部を金属箔で包んだものであり、その箔は220 pF (±20%)の静電容量及び510 Ω (±10%)の抵抗の直列回路からなるRC素子のひとつの端子(M)に接続し、このRC素子の他の端子は測定器の接地端子に接続する。

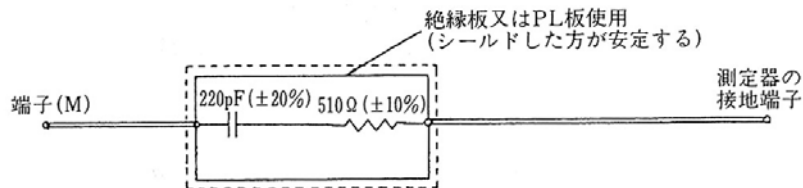


図5-4 RC素子

擬似手は、とつ手とグリッパおよび機器の製造者がそのように指定した機器の部分に対してのみ適用するものとする。製造者の指定がない場合には、擬似手は以下のように適用する。

- (1) 供試器のケースが金属の場合は金属箔は必要とせず、RC素子の端子(M)を機器のケースに直接接続すること。
- (2) 供試器のケースが絶縁物質の場合は金属箔をとつ手(B)に巻き、2番目のとつ手(D)があるときは、これにも巻くこと。

操作者が運転中にケースに手を触れることがある場合、60 mm幅の金属箔を電動機のスレ

一タの鉄心部の位置（C）でケースに巻き、また金属製のリング又はブッシング（A）を用いており、使用中にこれに触れる恐れのあるときは、これらも上述の金属箔とともにRC素子の端子（M）に接続すること。

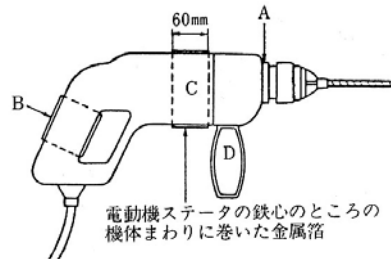


図5-5 携帯用電気ドリルの例

(3) 供試器のケースの一部が金属、他の部分が絶縁物質であって、とっ手が絶縁されている場合、金属箔をとっ手（2個以上あっても2個）に巻くこと。

また操作者が運転中にケースの非金属部分に手を触れることが避けられない場合には金属箔をケースにも巻き、ケースの金属部分、とっ手（複数）の金属箔はRC素子の端子（M）にまとめて接続すること。

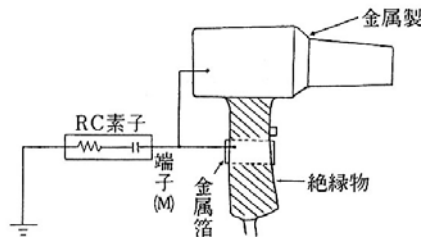


図5-6 ヘヤードライヤーの例

(4) 二縁機器で絶縁物質のとっ手が二つありケース（C）が金属の場合、金属箔を両方のとっ手に巻くこと。とっ手に保護用のツバがあるため使用者が供試器の金属ケースに触れることが避けられ、かつ、金属ケースをつかむよりとっ手を使う方がより便利な場合は、RC素子の端子（M）に接続するのは両とっ手に巻いた金属箔だけでよい。他の使用方法の場合はケースの金属部分も端子（M）に接続すること。

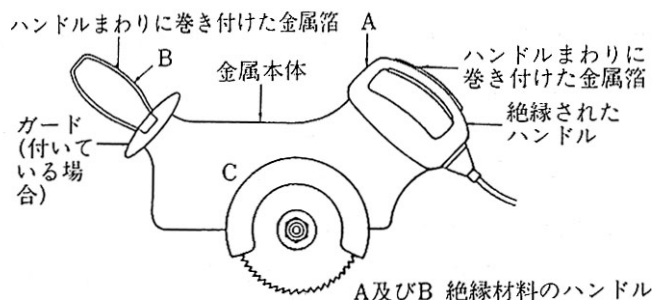


図5-7 携帯用電気のかぎりの例

#### 4.3.2.5 供試器の接地

通常接地して使用する供試器（アース端子のあるもの）については、供試器のアースを擬似電源回路網の接地端子に接続すること。

#### 4.3.2.6 給電導線の長さ

- (1) 供試器に付属する可とう導線（以下電源コードという。）で給電する場合、雑音端子電圧はその導線のプラグ端で測定するものとする。

供試器は擬似電源回路網から 80cm 離して配置し、供試器と擬似電源回路網間の導線の長さが 80cm を超える分は、30~40cm の長さの水平の束になるよう前後に折り曲げるものとする。もし電源コードの長さが 6m を超える場合には、その長さを短くして 1m にするか、又はその代わりに 1m の長さの類似の導線を使用すること。

- (2) 供試器に電源コードが付属しない場合は、供試器は擬似電源回路網から 80cm 離して配置し、給電導線の長さは 1m 以下とする。雑音端子電圧は擬似電源回路網と給電導線との接続点で測定するものとする。

#### 4.3.2.7 接地線の長さ

- (1) 供試器に付属する電源コードの心線のひとつが接地線である場合これを利用し、プラグ端で接地する。

供試器に付属する電源コードに接地用の心線を含まないものにあつては、80cm ないし 1m の接地導線を使用し、かつ電源コードに平行しその間隔は 10cm 以下であること。

- (2) 供試器に電源コード及び接地線とも付属しない場合は、接地線は給電導線（4.3.2.6 給電導線の長さ(2)項）と平行した同一長さの導線を使用し、かつ給電導線との間隔は 10cm 以下であること。

- (3) 二重絶縁の機器にあつて擬似手の RC 素子の接地側端子と測定装置の接地端子を接続するには、80cm ないし 1m の導線を使用し、接地用の心線を含まない電源コードの場合の接地線の方法に準じて行うこと。

#### 4.3.2.8 半導体素子を有する制御装置の測定時の機器の配置

- (1) 制御装置を図5-3、5-8及び5-9に示すように接続する。
- (2) 制御装置の出力端子に、0.5~1mの長さの導線を用いて適正な定格負荷を接続すること。
- (3) 製造者による規定が無い場合には、負荷として白熱電球を用いる。
- (4) 少なくとも1,500Ωの定格入力インピーダンス（周波数帯0.15~30MHz）をもつ抵抗とコンデンサの直列接続からなるプローブを、妨害波測定器の入力に直列に接続して用い、負荷端子に現れる雑音電圧を測定すること。

この場合、必然的に生じるプローブと測定器間の電圧分割に注意すること。

- (5) 遠隔検出部あるいは遠隔制御部を接続するための補助端子を持つ制御装置については、更に以下の規定を適用する。
  - (イ) 長さ0.5~1mの導線を用いて、これらの補助端子に遠隔部を接続する特殊な導線が備えられている場合には、長さが80cmを超える導線の部分を30~40cmの長さの水平の束になるよう前後に折り曲げるものとする。
  - (ロ) 制御装置のこれらの補助端子における雑音電圧の測定は、(4)項に示した方法と同様な方法によって行うこと。

- (注) 1. 制御装置の誤動作を避けるために、プローブのインピーダンスを高くしなければならない場合もある。(例えば、500pFのコンデンサに直列に15kΩの抵抗を接続する)
2. 制御装置又はその負荷を接地して通常動作させることになっている場合には、制御装置本体を擬似電源回路網の接地端子に接続すること。また、もし負荷を接地することが必要ならば、負荷本体を制御装置本体に接続するか、又は、制御装置が接地されていない場合には、擬似電源回路網の接地端子に直接接続すること。

#### 4.3.2.9 数個の制御装置を備えた機器

機器が数個の独立に調節できる制御装置を備えており、かつ、各制御装置の最大定格負荷電流が25A（実効値）を超えない場合には、以下の方法によって測定を行う。なお、この試験方法は、これらの数個の制御装置が電源の同じ相に接続されている機器、及び異なる相に接続されている機器の両方に適用する。

各々の制御装置について、個別に試験を行うこと。測定は、機器のすべての端子について行う。各制御装置に対して個別にスイッチが備えられている場合には、試験の間、使用していないユニットは切っておくこと。

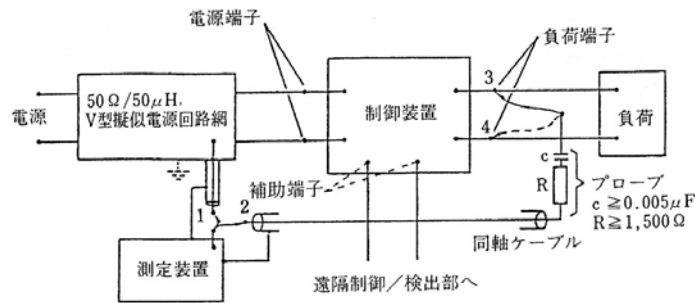
できるだけ多くの制御装置をそれぞれの負荷に接続すること。ただし、各制御装置が最大定格電流を流す時、機器に流れる1相当たりの最大電流が25Aを超えないこと。すべての制御装置を接続することができない場合には、雑音が最大になる複数の制御装置を接続すること。

(注) 接続する制御装置は、周波数や端子の違いによって異なることがある。

個々の制御装置は、雑音レベルが最大になるように調節しておくこと。更に、他の調節では、

雑音がより強くなることを簡単に確かめておくこと。なお、測定は機器の電源端子（すべての相及び中性）、負荷端子、補助端子について行う。

各制御装置が、すべての抑圧素子を含んだ完全に自己内蔵型の制御回路から構成されており、他の装置と独立に動作し、他の制御装置が制御する如何なる負荷をも意図的に又は偶発的に制御することがない場合には、この項の試験は行わない。



#### スイッチの位置

- |               |      |               |
|---------------|------|---------------|
| 1. 電源端子における測定 | 3. } | 負荷端子の測定で順次に接続 |
| 2. 負荷端子における測定 | 4. } |               |

- (注) 1. プローブからの同軸ケーブルの長さは2mを超えないこと。  
 2. スイッチが2の位置にある時は、擬似電源回路網の端子1は測定器のインピーダンスと同じインピーダンスで終端すること。  
 3. 電源線の1線のみ2端子の制御装置が挿入されている場合には、図5-9のように接続して測定すること。

図5-8 半導体素子を内蔵する制御装置の測定方法

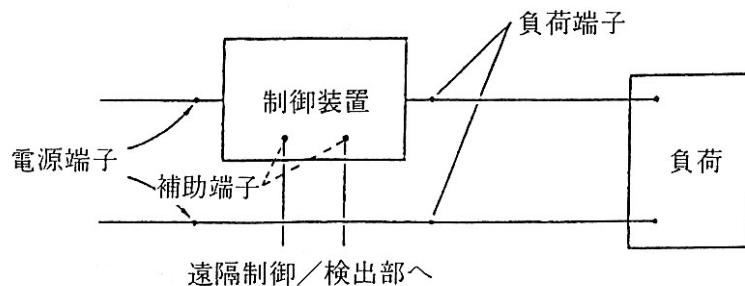


図5-9 2端子制御装置の測定方法

## 5 測定方法

### 5.1 雑音電力（連続性雑音）

測定にあたっては予備運転を行う。

測定は電源コードに沿って吸収クランプを供試器端から電源側に移動させたとき、妨害波測定器の指示が最初に最大となる位置で測定器の指示値を読み、吸収クランプ附属の校正曲線A（第1の

最大値)の補正值を加算してその測定周波数における雑音電力測定値とする。(図5-10)

指示が最初に最大となる位置が電源コードの接続部付近になり、吸収クランプをその位置に移動できない場合は、延長コードの部分で次に最大値となる位置を求めて指示値を読むものとする。この場合は、校正曲線B(第2の最大値)の補正值を使用する。

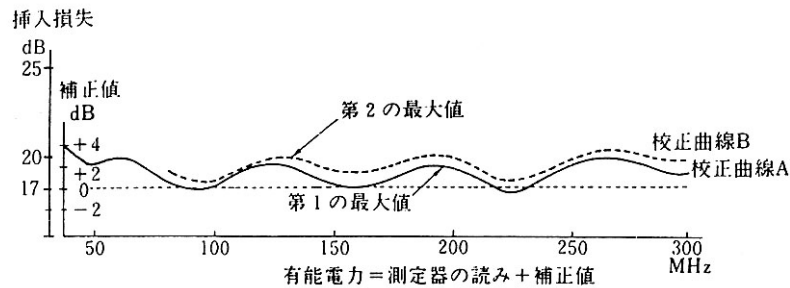


図5-10 吸収クランプ校正曲線の例

## 5.2 雑音端子電圧

結線図の一例を下記に示す。

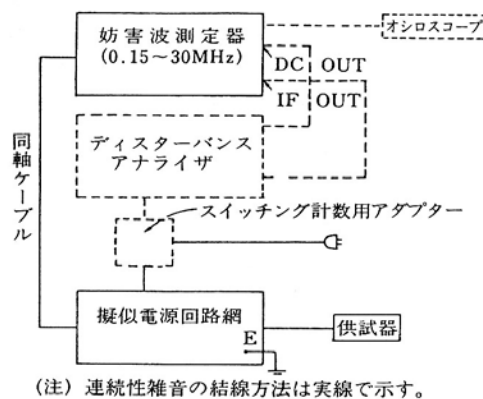


図5-11 0.5MHz から 30MHz までの測定

### 5.2.1 連続性雑音

- (1) 測定にあたって予備運転を行う。
- (2) 各測定について、少なくとも15秒間測定器の指示を観察すること。そして無視すべき孤立パルスを除いて、読みの最高値を記録すること。

起動・停止時における短時間の読みの上昇は無視すべき孤立パルスと同様とみなす。

- (3) 雑音の全般的なレベルが安定せず、15秒間に2dBを超える単調な上昇又は下降の傾向を示すときには、雑音電圧レベルを更に長い時間観察し、以下のように、機器の通常の使用条件に応じたレベルを記録しなければならない。
- (4) スイッチを頻繁に開閉することのある機器の場合、各周波数ごとに測定直前に機器のスイッチを入れ、測定直後にスイッチを切ること。そして、各周波数ごとの最初の1分間におけ

る最高レベルを記録すること。

- (d) 使用に際し通常長時間にわたり運転する機器の場合、すべての測定が終わるまでスイッチを入れておかなければならない。そして、指示が安定した後、各周波数について雑音レベルを記録すること。
- (4) 機器から発生する雑音が、試験中に安定した状態からランダムに変動する状態に変化する場合には、(3)項に従ってその機器を試験すること。
- (5) 補助機器を持つ機器にあっては補助機器への接続端子における端子電圧の測定には図 1-3 に示す高周波電圧測定用プローブを用いる。

## 5.2.2 不連続性雑音

### 5.2.2.1 妨害波測定器を使用する場合の測定

#### (1) 最小観測時間 T の測定

- (イ) 測定周波数に合わせる。
- (ロ) 測定器の利得校正を行い、測定状態とする。
- (ハ) 擬似電源回路網のライン切替えスイッチを各電源端子のいずれかとする。

(注) 0.55MHz で測定し、どちらか測定値が高い方のスイッチの位置で他の周波数の測定を行う。

- (ニ) 指針の 0dB 位置が測定周波数での連続性雑音の許容値になるようにアッテネータを調整する。

この場合擬似電源回路網の減衰等、測定系のすべての減衰分を含めて調整する。

- (ホ) 供試器が安定状態に入った後、自動温度調節器を有するものは自動温度調節器が OFF した直後に試験を開始する。プログラム制御するものは電源スイッチを ON した直後に試験を開始する。
- (ヘ) 計数クリック数によるものは、各持続時間毎のそれぞれのクリック数を加算して数える。
- (ト) スイッチング動作数によるものはスイッチング動作数を計数する。この場合、定常的な開、又は閉以外のクリックがカウントされる恐れのあるものは、電流計（電力計も可）等を使用し、ON、OFFを確認する。（図 5-14 参照）
- (チ) 偶発的に 200ms を超える計数クリックであって、2 個のクリックとして取り扱われるものが発生した場合は、これを 1 個と数えて総数 40 個になるまで観測を継続し、その観測時間を T'、クリック数を n<sub>1</sub>'（実際に発生したクリックの数 40 に、2 個として取り扱われるクリック数に相当する増加分を加えた値）として、次の式によって最小観測時間 T（分）を算出するものとする。

$$T = T' \times \frac{40}{n_1'} \dots\dots \text{(分)}$$



なお、プログラム制御によらない機器で観測時間が2時間を超える場合は2時間で打切る。

(注) 最低10分間観測し、クリック率  $N$  が明らかに0.2より小さいと判断できる場合は(2)(3)の計算を省略し、許容値  $L$  に44dBを加えた値が妨害波測定器の読取範囲になるようアッテネータを調整し、観測時間を2時間とした上で(4)の試験を実施してもよい。ただし、 $L+44$ dBを超えるクリックが1個でも発生した場合は正規の手順によらなければならない。

(2) クリック率  $N$  の計算

上記(1)で求めた  $T$  を用いて、次式により  $N$  を求める。

(イ) 計数クリック数によるもの(負荷条件に係数  $f$  のないもの)

$$N = \frac{40}{T} \cdots \cdots \text{(回/分)}$$

(ロ) スイッチング動作数によるもの(負荷条件に係数  $f$  のあるもの)

$$N = \frac{40}{T} \times f \cdots \cdots \text{(回/分)}$$

(3) 不連続性雑音の許容値の計算

不連続性雑音の許容値  $L_q$  は次式により、求める。

ただし、 $L$  は連続性雑音の許容値を示す。

(イ)  $N < 0.2$  の場合

$$L_q = L + 44 \text{ (dB)}$$

(ロ)  $0.2 \leq N \leq 30$  の場合

$$L_q = L + 20 \log_{10} \frac{30}{N} \text{ (dB)}$$

(ハ)  $N > 30$  の場合

$$L_q = L \text{ (dB) (この場合は連続性雑音とみなす。)}$$

(4) 不連続性雑音の許容値を超えるクリック数の測定

(イ) 許容値  $L_q$  が妨害波測定器の読取範囲(0dB±5dB、できれば0dB)になるようアッテネータを調整する。

(ロ) (1)の(ホ)により測定を開始する。

(ハ) 妨害波測定器の指針が不連続性雑音の許容値  $L_q$  を超えて振れたクリック数を測定する。

(ニ) (ハ)と同時にクリックの持続時間及び2秒間内のクリック数の測定を行う。

(ホ) 連続性雑音とみなされるクリックが発生した場合及び2秒間に2個を超えるクリックが発生した場合は連続性雑音の許容値  $L$  が適用される。

(ハ) 最小観測時間  $T$  内に発生した不連続性雑音の許容値  $L_q$  を超えるクリック数を求める。

(5) 測定値の評価

- (イ) (4) (ハ) で求めた最小観測時間内に発生した不連続性雑音の許容値  $L_q$  を超えるクリック数が、(1) (ハ) (ト) 又は (チ) で計数したクリック数の 25% 以下の場合に合格とする。
- (ロ) 偶発的に 200ms を超えるクリックの取扱い
- 自動温度調節器を有する電熱応用機器については、次の各項を適用する。
- (a) 200ms を超え 400ms 以下のクリックの取扱い
- 200ms を超え 400ms 以下の断続するクリックは、2 個のクリックとする。なお、レベル判別（計数クリック）も 2 個のクリックとして扱うものとする。
- (b) 200ms を超え 400ms 以下の偶発的クリックの取扱い
- 40 個のクリックの中に 200ms を超え 400ms のものがあったとしても、その数が全体の 1/5 以内の分については前項の定めにかかわらずそれぞれ 1 個のクリックとして取り扱う。
- (c)  $N$  の決定にスイッチング動作  $n_2$  を用いるものについては、40 個のクリック中、その 1/5 が 200ms を超えるものがあったとしても、それが 400ms 以下であれば 1 個のクリックとして取り扱う。
- (注) 「偶発的」とは、スローサーモのように、どのようなスイッチ動作をするか予測することが困難なものを含む。取扱いについては、(a)、(b) 及び (c) による。
- (ハ) 10ms 以下のクリックの取扱い
- 自動温度調節器を有する電熱応用機器については、それぞれのクリックの継続時間が 10ms 以下でクリック率が 1.5 以下（負荷条件に係数のあるものはそれをかけたもの）しか発生しない場合には許容値に入っているものとみなす。
- またタイムスイッチ、アイロン及び自動電熱調理器具（技術基準別表第八 2 (8)～(15) については、それぞれのクリックの継続時間が 10ms 以下でクリック率が 5 以下（負荷条件に係数のあるものはそれをかけたもの）しか発生しない場合には許容値に入っているものとみなす。
- (ニ) 自動販売機、電気遊戯盤、電気洗濯機、電気スリッパ等で 2 個以上の接点の動作により発生するクリックは、クリック率  $N$  が 5 未満の機器であって 2 個以上の接点の動作により発生するいかなる 2 つの雑音もそのいずれもが最大継続時間 200ms であり、更に他のいかなる雑音も先にも後にも 2 秒以内にはない場合 2 つの雑音はそれらの間隔が 200ms 未満であっても 2 個のクリックとして評価する。
- (ホ) プログラム制御されるものについては、クリック率  $N$  を測定するとき最小観測時間内に連続性雑音としてカウントされるクリックが観測される場合があるが、その場合は 200ms を超える不連続性雑音の総継続時間が 600ms 以下であれば 1 つのクリックとしてカウントする。

#### 5.2.2.2 妨害波測定器とディスターバンスアナライザを使用する場合の測定

- (1) 最小観測時間  $T$  の測定

- (イ) 測定周波数に合わせる。
- (ロ) 測定器の調節済を確認する。
- (ハ) 擬似電源回路網のライン切替えスイッチは各電源端子のいずれかを選択する。  
(注) 0.55MHz で測定し、どちらか測定値が高い方のスイッチの位置で他の周波数の測定を行う。
- (ニ) 指針の 0dB 位置が測定周波数での連続性雑音の許容値になるようにアッテネータを調整する。

この場合、擬似電源回路網の減衰等測定系のすべての減衰分を含めて調整する。

- (ホ) 供試器が安定状態に入ったのち、自動温度調節器を有するものは自動温度調節器が OFF した直後から試験を開始する。ただし、プログラム制御するものは電源スイッチを ON した直後に試験を開始する。
- (ヘ) 計数クリック数によるものは、各持続時間毎のそれぞれのクリック数を加算して数える。
- (ト) スイッチング動作数によるものはスイッチング動作数を計数する。この場合、定常的な開、又は閉以外のクリックがカウントされる恐れのあるものは、電流計（電力計も可）等をディスターバンスアナライザと併せて使用し、ON、OFFを確認する。（図 5-14 参照）
- (チ) 偶発的に 200ms を超える計数クリックであって、2 個のクリックとして取り扱われるものが発生した場合は、これを 1 個と数えて総数 40 個になるまで観測を継続し、その観測時間  $T'$ 、クリック数を  $n_1'$ （実際に発生したクリックの数 40 に、2 個として取り扱われるクリック数に相当する増加を加えた値）として、次の式によって最小観測時間  $T$ （分）を算出するものとする。

$$T = T' \times \frac{40}{n_1'} \dots\dots\dots \text{(分)}$$

なお、プログラム制御によらない機器で観測時間が 2 時間を超える場合は 2 時間で打切る。

(注) 最低 10 分間観測し、クリック率  $N$  が明らかに 0.2 より小さいと判断できる場合は(2)(3)の計算を省略し、許容値  $L$  に 44dB を加えた値が妨害波測定器の読取範囲になるようアッテネータを調整し、観測時間を 2 時間とした上で(4)の試験を実施してもよい。ただし、 $L+44\text{dB}$  を超えるクリックが 1 個でも発生した場合は、正規の手順によらなければならない。

(2) クリック率  $N$  の計算

上記(1)で求めた  $T$  を用いて、次式により  $N$  を求める。

- (イ) 計数クリック数によるもの（負荷条件に係数  $f$  のないもの）

$$N = \frac{40}{T} \dots\dots\dots \text{(回/分)}$$

- (d) スイッチング動作数によるもの（負荷条件に係数 f のあるもの）

$$N = \frac{40}{T} \times f \cdots \text{ (回/分)}$$

- (3) 不連続性雑音の許容値の計算

不連続性雑音の許容値  $L_q$  は次式により、求める。

ただし、 $L$  は連続性雑音の許容値を示す。

- (イ)  $N < 0.2$  の場合

$$L_q = L + 44 \text{ (dB)}$$

- (ロ)  $0.2 \leq N \leq 30$  の場合

$$L_q = L + 20 \log_{10} \frac{30}{N} \text{ (dB)}$$

- (ハ)  $N > 30$  の場合

$$L_q = L \text{ (dB)} \text{ (この場合は連続性雑音とみなす。)}$$

- (4) 不連続性雑音の許容値を超えるクリック数の測定

- (イ) 指針の 0dB の位置が、不連続性雑音の許容値  $L_q$  になるようにアッテネータを調整する。

この場合、擬似電源回路網の減衰等、測定系のすべての減衰分を含めて調整する。

- (ロ) (1) で求めた最小観測時間  $T$  をセットする。

- (ハ) (1) (ホ) により測定を開始する。

- (ニ) 不連続性雑音の許容値を超えるクリックの数及び継続時間、及び 2 秒間のクリック数の測定を同時に行う。

- (5) 測定値の評価

- (イ) 「10ms 以下」、「10～200ms」、「200ms を超える」旨の表示がされているクリック数を集計する。

- (ロ) 最小観測時間内に発生した不連続性雑音の許容値  $L_q$  を超えるクリック数が(1) (ハ) (ト) 又は(イ) で計数したクリック数の 25% 以下の場合に合格とする。

- (ハ) 偶発的に 200ms を超えるクリックの取扱い

自動温度調節器を有する電熱応用機器については、次の各項を適用する。

- (a) 200ms を超え 400ms 以下のクリックの取扱い

200ms を超え 400ms 以下の断続するクリックは、2 個のクリックとする。なお、レベル判別（計数クリック）も 2 個のクリックとして扱うものとする。

- (b) 200ms を超え 400ms 以下の偶発的クリックの取扱い

40 個のクリックの中に 200ms を超え 400ms のものがあったとしても、その数が全体の 1/5 以内の分については、前項の定めにかかわらずそれぞれ 1 個のクリックとして取り扱う。

- (c)  $N$  の決定にスイッチング動作  $n_2$  を用いるについては、40 個のクリック中、その 1/5

が 200ms を超えるものがあったとしても、それが 400ms 以下であれば 1 個のクリックとして取り扱う。

注)「偶発的」とは、スローサーモのように、どのようなスイッチ動作をするか予測することが困難なものを含む。取扱いについては、(a) (b) 及び(c)による。

(二) 10ms 以下のクリックの取扱い

自動温度調節器を有する電熱応用機器については、それぞれのクリックの継続時間が 10ms 以下でクリック率が 1.5 以下（負荷条件に係数のあるものはそれをかけたもの）しか発生しない場合には、許容値に入っているものとみなす。

またタイムスイッチ、アイロン及び自動電熱調理器具(技術基準別表第八 2 (8)～(15))については、それぞれのクリックの継続時間が 10ms 以下でクリック率が 5 以下（負荷条件に係数のあるものはそれをかけたもの）しか発生しない場合には、許容値に入っているものとみなす。

(ホ) 測定値に疑問がある場合は、5.2.2.1 妨害波測定器を使用する場合の測定により再試験を行い判定する。

(ハ) 自動販売機、電気遊戯盤、電気洗濯機、電気スリッパ等で 2 個以上の接点の動作により発生するクリックは、クリック率  $N$  が 5 未満の機器であって 2 個以上の接点の動作により発生するいかなる 2 つの雑音もそのいずれもが最大継続時間 200ms であり、更に他のいかなる雑音も先にも後にも 2 秒以内にはない場合、2 つの雑音はそれらの間隔が 200ms 未満であっても 2 個のクリックとして評価する。

(ト) プログラム制御されるものについては、クリック率  $N$  を測定するとき最小観測時間内に連続性雑音としてカウントされるクリックが観測される場合があるが、その場合は 200ms を超える不連続性雑音の総継続時間が 600ms 以下であれば 1 つのクリックとしてカウントする。

## 6 データ処理

### 6.1 データ処理方法

#### 6.1.1 連続性雑音

##### 6.1.1.1 共通事項

供試器の電源の開閉又はプログラムの選択のみのために機器に付いている手動スイッチの開閉に伴うクリックノイズ及び供試器以外から発生する周囲の雑音等は測定値としない。

##### 6.1.1.2 雑音電力

測定値は、測定器のアッテネータの目盛と出力指示計の読みの和（測定器の入力端子電圧測定値）に吸収クランプの校正曲線による補正値を加算して求める。

補正値は、電源コード上の最初の最大点で測定した場合は校正曲線 A（第 1 の最大値）、延長コード上の第 2 の最大点で測定した場合は校正曲線 B（第 2 の最大値）より求めた値とす

る。

### 6.1.1.3 雑音端子電圧

測定値は、測定器のアッテネータ目盛と出力指示計の振れの和とし、更にこの値に擬似電源回路網の補正値を加える。

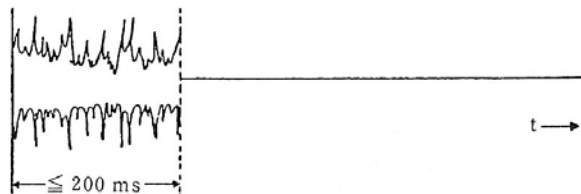
### 6.1.2 不連続性雑音

#### 6.1.2.1 補正值

6.1.1 項と同じく、擬似電源回路網の補正値を加える。

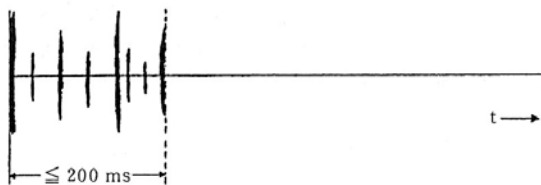
また手動スイッチの開閉に伴うクリックノイズ及び供試器以外から発生する周囲の雑音等は測定値としない。

#### 6.1.2.2 不連続性雑音の処理例



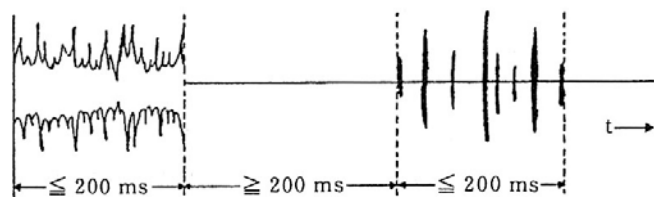
図(a)1個のクリック

200ms 以下の雑音。連続的な一連のインパルスから成り、妨害波測定器の中間周波出力端において観測したもの。



図(b)1個のクリック

200ms 以下の個々のインパルス。間隔が 200ms より狭いもので 200ms を超えて連続しないもの、妨害波測定器の中間周波出力端において観測したもの。



図(c)2個のクリック

200ms 以下で、最小 200ms の間隔の 2 個の雑音。妨害波測定器の中間周波出力端において観測したもの。

図 5-12 クリックとして分類した不連続性雑音の例

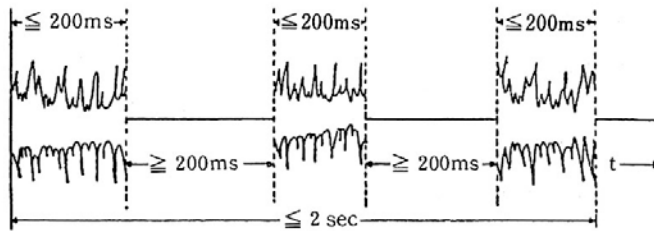


図 (a)

2 秒以内に 2 個を超えるクリック。妨害波測定器の中間周波出力端で観測したもの。

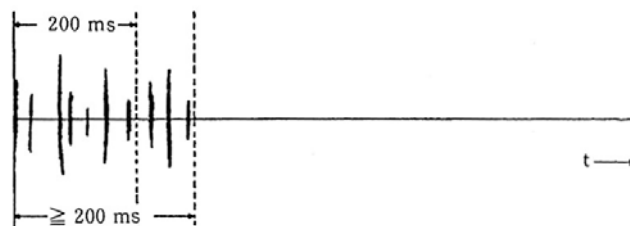


図 (b)

200ms より短かく、その間隔が 200ms を超えない個々のインパルスで、かつ、200ms を超えて連続するもの。妨害波測定器の中間周波出力端で観測したもの。

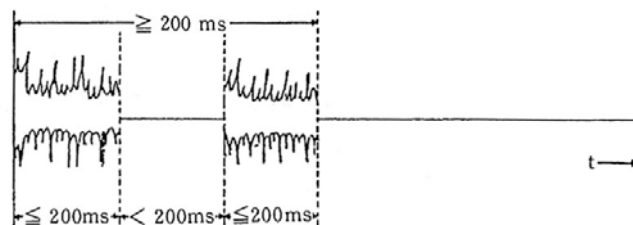


図 (c)

200ms より小さい間隔の 2 個の雑音で、かつ、全体が 200ms を超えるもの。

妨害波測定器の中間周波出力端子で観測したもの。

図 5-13 連続性雑音の許容値を適用する不連続性雑音の例

「開又は閉」は、定常的な開又は閉への切替わりをもって 1 回と数える。

定常的な開又は閉への切替わり以外のクリックが数えられるおそれのあるものは当面電流計等を使用して確認すること。ただし、1 回のスイッチ動作による非定常的な継続時間が再現性をもって 400ms 超える場合は、連続妨害波と見なす。

スイッチ動作の定常的な開又は閉、及び非定常的な継続時間は、下図による。

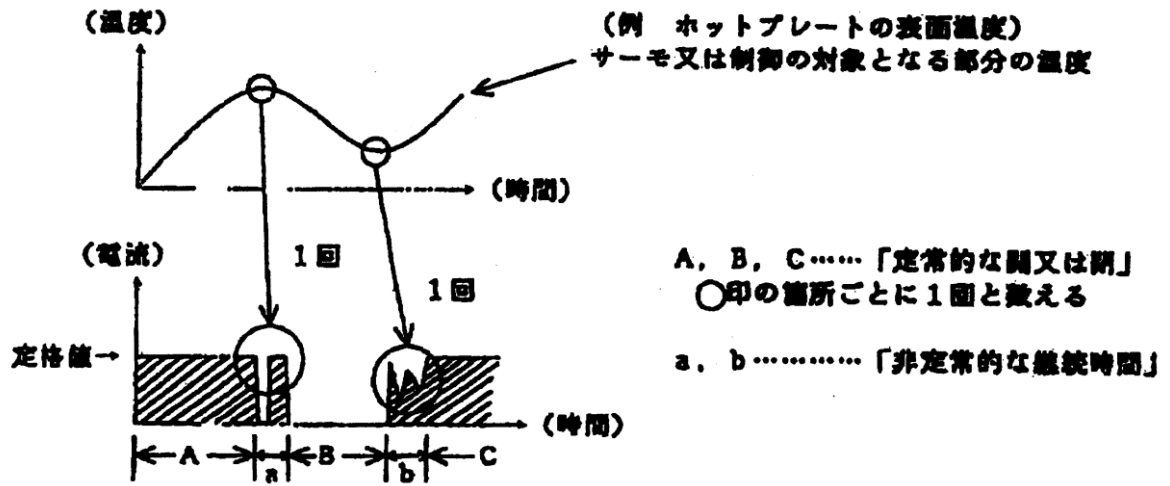


図5-14 スイッチ動作の定常的な開又は閉及び非定常的な継続時間の例

(J55014-1 付属書 ZB ZB.1 3.3 を引用)

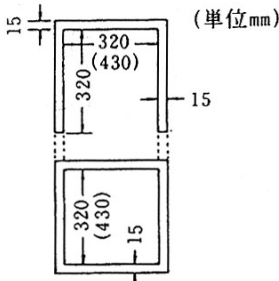
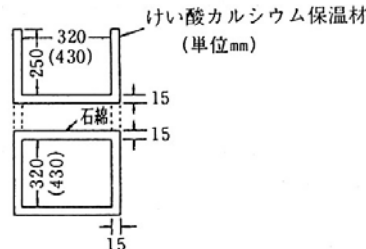
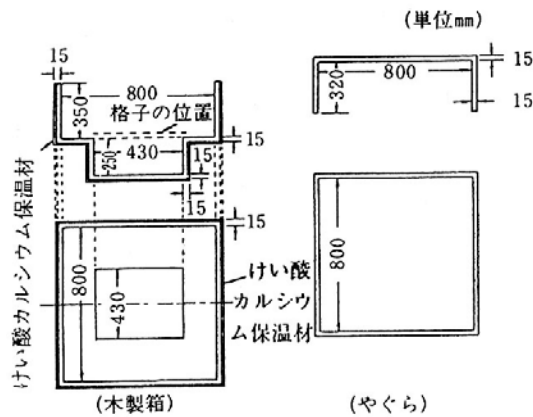


付表5-1 負荷条件及び試験条件の個別事項

機器により個別に規定する負荷条件及び試験条件は次の通りとする。負荷条件に係数がある機器はスイッチング動作で、また、係数がない機器は計数クリックの回数で最小観測時間Tの測定を行う。本表に規定のないものは共通事項による。

品名	連続性雑音	不連続性雑音	備考
タンブラースイッチ 中間スイッチ リモートコントロールリレー	イ) 負荷電流は最大定格の0.1とする。 ロ) 負荷は白熱電球とする。ただし、白熱電球は100Vのものとするが定格電圧を印加しないと動作しないものは定格電圧を印加すること。以下配線器具は同じ ハ) 負荷回路は閉路状態とする。		
タイムスイッチ	イ) 負荷電流は最大定格の0.1とする。 ロ) 負荷は白熱電球とする。 ハ) 負荷は点灯状態とする。		J55014-1 (H20) 7.3.7.1
その他の点滅器(ただし、光電式自動点滅器は除く)	イ) 負荷電流は最大定格の0.1とする。 ロ) 負荷は白熱電球とする。 ハ) 負荷回路は閉路状態とする。		出力に半導体を使用している場合は、白熱灯負荷による定格電流を流す。
カットアウトスイッチ 開放ナイフスイッチ カバー付ナイフスイッチ 箱開閉器 分電盤ユニット フロートスイッチ 圧力スイッチ	イ) 負荷電流は最大定格の0.1とする。 ロ) 負荷は白熱電球とする。 ハ) 負荷回路は閉路状態とする。		出力に半導体を使用している場合は、白熱電球負荷による定格電流を流す。
ミシン用コントローラー	ミシンを負荷とする。 ・布及び縫糸は用いずに最高速度で連続的に動作させる。	・ミシン用コントローラーは、その操作を、始動については、5秒間で“開(停止)”位置から最高速度を与える“閉”位置にする。また停止については、直ちに“開(停止)”位置にすること。 ・始動動作から次の始動動作までの時間は15秒とする。  係数 1	J55014-1 (H20) 7.2.3.1 及び7.3.1.15
電磁開閉器 配線用遮断器 漏電遮断器	イ) 負荷電流は最大定格の0.1とする。 ロ) 負荷は白熱電球とする。 ハ) 負荷回路は閉路状態とする。 二) 電磁開閉器の操作コイルには定格電圧を印加する。		出力に半導体を使用している場合は、白熱電球負荷による定格電流を流す。
カットアウト	イ) 負荷電流は最大定格の0.1とする。 ロ) 負荷は白熱電球とする。 ハ) 負荷回路は閉路状態とする。		
差込み接続器	イ) 無負荷状態で定格電圧を印加する。 ロ) 差込み接続器の前にスイッチ回路が接続されている場合は、スイッチは閉路状態とする。		出力に半導体を使用している場合は、白熱電球負荷による定格電流を流す。
品名	連続性雑音	不連続性雑音	備考

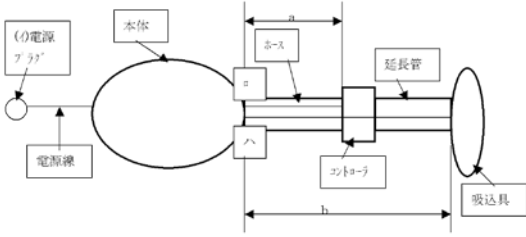
ねじ込み接続器	イ) 無負荷状態で定格電圧を印加する。 ロ) ねじ込み接続器の前にスイッチ回路が接続されている場合は、スイッチは閉路状態とする。	出力に半導体を使用している場合は、白熱電球負荷による定格電流を流す。
ライティングダクト用接続器	イ) 無負荷状態で定格電圧を印加する。 ロ) 差込み接続器の前にスイッチ回路が接続されている場合は、スイッチは閉路状態とする。	出力に半導体を使用している場合は、白熱電球負荷による定格電流を流す。
ソケット	イ) 無負荷状態で定格電圧を印加する。 ロ) 差込み接続器の前にスイッチ回路が接続されている場合は、スイッチは閉路状態とする。	出力に半導体を使用している場合は、白熱電球負荷による定格電流を流す。
ローゼット	イ) 無負荷状態で定格電圧を印加する。 ロ) 差込み接続器の前にスイッチ回路が接続されている場合は、スイッチは閉路状態とする。	出力に半導体を使用している場合は、白熱電球負荷による定格電流を流す。
単相電動機	・ 無負荷状態で定格電圧を印加する。	

品名	連続性雑音	不連続性雑音	備考
電気こたつ類 { 電気こたつ 電気あんか (布団形を除く)	<p>イ) 置き用形のものにあつては、厚さ 10 mm以上の表面が平らな木台の上に下図に示す木製のやぐらをのせ、その底面の中心に器体を置き、その周囲を厚さ約 5cmの綿布団*で覆う。</p>  <p>(備考) 括弧内の数値は、定格消費電力が 300W を超えるものに適用する。</p> <p>ロ) 切り用形のものにあつては、下図に示す木製の箱（外面に厚さ約 10 mmのけい酸カルシウム保温材を張ったもの）を試験台の上に置き、この箱の上にイ)の図による木製のやぐらをのせ、木製の箱の底面の中心に器体を置き、更に、木製の箱の上面に木製の格子を置き、やぐらの周囲を厚さ約 5cmの綿布団で覆う。</p>  <p>(備考) 括弧内の数値は、定格消費電力が 300W を超えるものに適用する。</p> <p>ハ) 掘り用形のものにあつては、下図に示す木製の箱（外面に厚さ約 10 mmのけい酸カルシウム保温材を張ったもの）を試験台の上に置き箱の底面の中心に器体を置き、木製箱の上にやぐらをのせて、やぐらの周囲を厚さ約 5cmの綿布団で覆う。</p>  <p>二) やぐら付き置き用形のものにあつては、器体を厚さ 10 mm以上の表面が平らな木台の上に置き、やぐらの周囲を厚さ約 5cmの綿布団で覆う。</p>		

	<p>ホ) 卓用形のものであって保温カバーを有しないものにあつては、器体を厚さ 10 mm以上の木台の上に置き、卓の周囲を厚さ約 5cm の綿布団で覆う。</p> <p>ヘ) 卓用形のものであって保温カバーを有するものにあつては、器体を厚さ 10 mm以上の表面が平らな木台の上に置くこと。</p> <p>ト) 布団形のもの以外にあつては、器体の周囲を厚さ約 5cm の綿布団で覆う。</p>	
<p>電気足温器類</p> <p>〔 電気足温器 電気スリッパ</p>	<p>・勉強用足温器のカバーは、器体の底面が、厚さ 10 mm以上で表面が平らな木台に触れるよう絶縁材料のひもでつり下げる。</p>	
<p>電気布団類</p> <p>〔 電気布団 電気毛布 電気敷布 電気懐炉 電気あんか (布団形)</p>	<p>イ) 4,000cm<sup>2</sup> 以上のものは約 40cm 巾の絶縁材料で作られたはしごに器体をかけ、器体のすそ部が試験台に触れるようはしごを絶縁材料のひもでつり下げる。</p> <p>4,000cm<sup>2</sup> 未満のものは試験台上に広げておく。</p> <p>ロ) コントローラには布団等はかからないようにする。</p>	<p>イ) 器体を折りたたむことができる構造のものは片側の面積が 4,000cm<sup>2</sup> 以下に折りたたむ。折りたたんだ場合温過防が動作するもの、又は 4,000cm<sup>2</sup> 以下のものは広げた状態で器体の上下を厚さ約 5cm の綿布団で覆う。</p>
<p>電気座布団布団類</p> <p>〔 電気座布団 電気ひざかけ 電気いすカバー</p>	<p>・器体の上下とも綿布団を用いない。</p>	
<p>電気カーペット類</p> <p>電気カーペット</p>	<p>・電気布団類の連続性雑音に準じる。</p> <p>器体の上下とも綿布団を用いない。</p>	
<p>電気採暖いす</p>	<p>・器体の上下とも綿布団を用いない。</p>	
<p>電気こんろ</p>	<p>・器体の発熱部には、発熱部の面積に等しい面積を有する円の直径の約 1.2 倍、その高さがその底面の直径に等しい長さ以下の黄銅製の湯沸に 80%の水を入れる。容器の水が半減する毎に沸騰水を追加する。</p>	

品名	連続性雑音	不連続性雑音	備考
電気がま類 〔 電気がま 電気湯沸器 電気コーヒー沸器 電気牛乳沸器 電気蒸し器 電気卵ゆで器 電気酒かん器 ひげそり用湯沸器 電気なべ 電気湯せん器〕	イ) 容器の定格容量（定格容量の表示がないものにあつては、容器の容量の約 80%）の水（電気採油器にあつては、食用油）を入れる。水が半減する毎に水又は沸騰水を追加する。 ロ) 自動スイッチ動作後、保温状態に入るものにあつては、保温状態とし保温温度に近い温度の水を容量の約 80% となるように入れる。	電気なべ 係数 0.6	
電気ジャー	・無負荷とする。（空の状態）		
電気トースター	・無負荷とする。（空焼き）		
電気天火類 〔 電気魚焼き器 電気天火 電気ロースター〕	・共通事項による	係数 0.5	
電気ワッフルアイロン類 〔 電気ワッフルアイロン 電気たこ焼き器 電気ホットプレート 電気フライパン〕	イ) ふた付きのものにあつてはふたをする。 ロ) 電気フライパンにあつては、定格容量（定格容量表示のないものは容量の約 60%）の食用油を入れる。	係数 0.6	
電気ソーセージ焼き器	・共通事項による。	係数 0.5	
電気茶沸器類 〔 電気茶沸器 電気温水器〕	・定格容量（定格容量の表示のないものは容器の容量の約 80%）の水を入れる。		
電気保温皿類 〔 電気保温皿 電気加温台 観賞魚用ヒータ〕	・水中用のものは水中に入れる。		
電気髪ごて	イ) 電気髪ごてであつて、ネット形又はフード形のものにあつては、内側に直径が約 20cm の球形の綿布団を入れる。 ロ) イ) 以外のものにあつては、自立形の場合は、自立状態で、架台付きのものは架台にのせる。 ハ) 自立形でなく架台を有してないものは所定の架台*を用いる。		* 所定の架台とは電安法の平常温度試験に定める架台をいう。（以下同じ）
ヘアカーラー	・水を使用してカーラーを温めるものにあつては、容器に定格容量（容量表示のないものは、容器の容量の約 80%）の水を入れ、水が半減する毎に水を追加し、ふたを有するもので、ふたを開いた状態でカーラーを温めるものは、ふたを開いて測定する。		
電気消毒器	・容器を有するものにあつては、定格容量（定格容量の表示のないものは容器の容量の約 80%）の水を入れ容器の水が半減する毎に沸騰水を追加する。		

品名	連続性雑音	不連続性雑音	備考
電熱式吸入器	・容器には定格容量（容量表示のないものは、容器の容量の約80%）の水を入れ、容器の水が半減する毎に水（カートリッジタイプ等）又は沸騰水を追加する。		
タオル蒸し器	・容器には定格容量（容量表示のないものは、容器の容量の約80%）の水を入れ、容器の水が半減する毎に水を追加する。		
電気サウナバス	・共通事項による。	風量調整装置を有するものは最小風量にする。	
電気アイロン類 〔電気アイロン 電気裁縫こて〕	イ) 自立形のもの自立状態とする。 ロ) 容器を有するものにあっても容器に水を入れない。ただしポット形電気アイロンにあつては、容器に定格容量（定格容量の表示のないものは容器の容量の約80%）の水を入れ容器の水が半減する毎に水を追加する。		
		係数 0.3	
電熱ナイフ	イ) 自立形のもの、自立状態とする。 ロ) イ) 以外のものは所定の架台の上のせる。		
		係数 0.3	
こて加熱器	・こて加熱器にあつてはこてを加熱部に入れる。		
電気接着器	・架台付きのもの、脚付きのもの、卓用形のもの及びすえ付け型以外のものにあつては所定の架台のせる。		
電熱ボード類 〔電熱ボード 電熱シート 電熱マット〕	・水中用及び屋外用のものにあつては、器体を水中に入れる。		
電気育苗器	・容器に水を入れて使用するものにあつては水を入れる。		
電気ふ卵器類 〔電気ふ卵器 電気育すう器〕	・器体には物を入れない。		
電気乾燥器	・被乾燥物を入れない。		
電気プレス器	・器体は通常容器に水を入れて使用するものにあつては水を入れる。		
		係数 0.3	
現像恒温器	・容器に定格容量（定格容量の表示のないものは容器の容量の約80%）の水を入れる。		
電気冷房機	イ) 機械的接点の開閉による温度調節器を有するものにあつては、冷房モードにおいては最低値に、暖房モードにおいては、最高値にセットして行う。 ロ) 測定は原則として、暖房運転時は15±5℃、冷房運転時は30±5℃とする。ただし、この温度範囲で運転できないものにあつては、運転が可能な周囲温度にして試験を行うものとする。 ハ) その他測定条件は「付録 電気冷房機試験条件」による。		
電気温風機	・最大風量とする。なお冷風時、温風時で測定する。		J55014-1 (H20) 7.3.4.14
電気加湿器	イ) 容器に定格容量（定格容量の表示がないものにあつては容器の容量の約80%）の水を入れること。 ロ) 噴霧量を最大とする。 ハ) 加熱装置を有するものにあつては、これを入れた場合と入れない場合についてそれぞれ測定を行う。		

品名	連続性雑音	不連続性雑音	備考
電気芳香拡散機	・負荷なしで試験できない場合は、水又は香料等の適当な液体を入れ、その他は無負荷とする。		別表第八
電気掃除機	<p>イ) 測定条件</p> <p>a) ホースは器体の周りに置く。</p> <p>b) 付属するホース及び集塵フィルター（目詰まりの無い初期状態）を取りつけ最大風量を得られる配置にセットする。</p> <p>c) 吸い込み具がパワーブラシの時は取りつけ、他の場合は付けない。測定時、パワーブラシは回転させる。</p> <p>d) 測定台は本体を含めて測定状態が十分確保できる面積を確保した絶縁台（0.4m高）に置く。</p> <p>e) コードリール付きはコードを完全に引き出す。</p> <p>ロ) 測定対象と測定箇所 測定配置図において、雑音電力は電源線、雑音端子電圧は（イ）にて測定する。</p> <p>ハ) 本条件の適用 吸い込みホース、延長管等に電力伝送線、制御線等を有する機器においては、測定配置図で示す a、b の接続が本セットに特定したものに限る。</p> <div style="text-align: center;">  <p>測定配置図</p> </div>		J55014-1 (H20) 7.3.1.1
電気床磨き機	・無負荷とする。		J55014-1 (H20) 7.3.1.2
電気靴磨き機	・無負荷とする。		J55014-1 (H20) ZA.1.1
電気洗濯機	<p>イ) 水を入れ布地なしで動作させる。</p> <p>ロ) 給水の温度は製造者の説明書に従うものとする。</p> <p>ハ) サーモスタットがある場合はプログラムで設定する最高温度か又は90℃のどちらか低い方に調節（±10℃）しなければならない。</p> <p>ニ) 全自動洗濯機、自動洗濯機の場合、プログラムの最長サイクルによりクリック率 N を決定する。</p>		J55014-1 (H20) 7.3.1.10
電気脱水機	・無負荷とする。（水、布地なし）		J55014-1 (H20) ZA.1.2 メインスイッチのみのものを除く。

品名	連続性雑音	不連続性雑音	備考
電気ポンプ	イ) 通常使用する液体を通して行う。 ロ) 電氣的に流量を制御するものにあつては、流量調整範囲の中で最も不利なところに置くものとする。	ハ) もしプログラム制御によつて不連続性雑音を発生するときは、不連続性雑音の発生が最も好ましくない、プログラムについて行うものとする。	J55014-1 (H20) ZA. 1. 3
電気井戸ポンプ	・ 流量調節弁を雑音が最大となるように調節する。	・ 浅井戸用ポンプ 0.3~0.5mの実吸上高さにおいて、ポンプの吸込み側に抵抗体を挿入し、圧カスイッチON点の吐出圧力で運転した場合、ポンプ吸込口のゲージ圧力が表示吸上高さとなるよう抵抗体を調整する。圧カタンク内空気を標準状態(据付初期の状態)に保持し、ポンプの吐出口直後につけた流量調節弁の開度を圧カスイッチOFF圧力+0.2kg/cm <sup>2</sup> となるように調整し、この状態で圧カスイッチを動作させる。渦巻きジェット組合せポンプ 0.3~0.5mの実吸上高さにおいて、ポンプの吐出口直後に設けた流量調節弁を吐出口圧力が表示の押上高さとなるよう調節しながら、タービンポンプ吸込口に設けた抵抗体及び圧力調整弁を調整し、吐出水量を表示揚水量と同じくする。圧カスイッチの動作については浅井戸用ポンプに同じ。	
電気噴水機	イ) 噴水状態で行う。ただし噴水を障害物でさえぎり、適当に環流させてさしつかえない。	ロ) プログラムにより噴水の制御を行うものにあつては、切換えに伴う不連続性雑音の発生が最も好ましくないプログラムについて噴水状態で行うものとする。	別表第八
電気冷蔵庫 電気冷凍庫		・ 庫内に食品、水等の負荷を入れないで扉を閉め、周囲温度 30±5℃において運転する。測定は貯蔵室部の温度が安定したのち行うものとする。(霜取中は除外する。) 温度調節装置は製造業者の指示する通常の使用状態の位置に設定し、指示のない場合は調節目盛範囲の中間に設定する。係数 0.5	J55014-1 (H20) 7. 3. 1. 9
冷蔵用のショーケース 冷凍用のショーケース	・ 無負荷とする。		
アイスクリームフリーザー (冷却装置を有するものを除く。)	・ 水及び氷を使用するものは通常の使用状態で動作させる。		別表第八



品名	連続性雑音	不連続性雑音	備考
ジュースミキサー	イ) 定格容量に等しい量の 20℃の水を容器に入れて運転する。 ロ) 連続運転のものにあつては 4 分間運転 2 分間停止のインターバルで測定するものとする。また停止させる毎に水を取り換えること。短時間定格のものにあつては表示された時間内で 4 分間運転、2 分間停止のインターバルで測定するものとし、継続して測定を要する場合は十分な冷却時間を与えるものとする。		別表第八
ジュースー フードミキサー コーヒーひき機	イ) フードミキサーの場合にはかくはん棒等附属品は取り外すこと。 ロ) 無負荷で動作させる。 ハ) 短時間定格のものにあつては表示された定格時間内で測定し継続して測定を要する場合は十分な冷却時間を与えるものとする。		
電気もちつき機及び電気製めん機	イ) 電熱装置を有しないものにあつては無負荷で運転する。 ロ) 電熱装置を有するものにあつては次の条件で a) ヒーティング時 (1) 自動スイッチを有しないものは、蒸気発生装置に定格容量の水を入れ、その水が半分減少する毎に減少した量に等しい量の水を加える。 (2) 自動スイッチを有するものは除く。 b) モーター運転時無負荷で運転する		別表第八
電気缶切機	・無負荷とする。		J55014-1 (H20) ZA. 1. 7
電気食品切断機 電気肉ひき機 電気肉切り機 電気パン切り機	・無負荷とする。		J55014-1 (H20) ZA. 1. 8
電気かつお節削機	イ) 無負荷とする。 ロ) 短時間定格のものにあつては定格時間内に測定するものとし、継続して測定を要する場合は十分な冷却時間を与えるものとする。		別表第八
電気食器洗機	イ) 水を入れ、皿を入れずに動作させる。 ロ) 給水の温度は製造者の説明書に従うものとする。 ハ) サーモスタットのある場合はプログラムで設定する最高温度か、又は 90℃のどちらか低い方に調節 (±10℃) しなければならない。 ニ) プログラムの最長サイクルによりクリック率 N を決定する。		J55014-1 (H20) 7. 3. 1. 11
精米機	・無負荷とする。		
電気氷削機	イ) 無負荷とする。 ロ) 短時間定格のものにあつては定格時間内に測定するものとし、継続して測定を要する場合は十分な冷却時間を与えるものとする。		別表第八
ディスポージャー	・無負荷とする。		別表第八
電気グラインダー	・無負荷で連続運転する。		J55014-1 (H20) 7. 3. 2. 2
電気サンダー	・無負荷で連続運転する。		J55014-1 (H20) 7. 3. 2. 2
電気ポリッシャー	・無負荷で連続運転する。		(床みがき機はここには含まない。) J55014-1 (H20) 7. 3. 2. 2

品名	連続性雑音	不連続性雑音	備考
電気金切り盤 電気ハンドシャワー 電気みぞ切り機 電気チューブクリーナー 電気タッパー	・無負荷で連続運転する。		J55014-1 (H20) 7.3.2.2
電気ドリル	・無負荷で連続運転する。		J55014-1 (H20) 7.3.2.2
電気かんな	・無負荷で連続運転する。		J55014-1 (H20) 7.3.2.2
電気のごぎり	・無負荷で連続運転する。		J55014-1 (H20) 7.3.2.2
電気スクリュードライバ 電動ナットランナー	イ) 無負荷で連続運転する。 ロ) 2つの回転方向で使用可能ならば各方向について観測を行う。この場合、それぞれの方向で測定前に15分間ならし運転を行う。		J55014-1 (H20) 7.3.2.2
電気ハンマー 電気ハンマードリル	・無負荷で連続運転する。 この場合、できれば振動部分を取り外して動作させること。振動部分を取り外したための回転数等の変化はこれを補償する。		J55014-1 (H20) 7.3.2.2
電気噴霧機	・水を負荷とし、連続運転する。		J55014-1 (H20) 7.3.2.8
電気草刈機 電気刈込み機	・無負荷で連続運転する。		J55014-1 (H20) 7.3.1.19 (電気草刈機) 7.3.2.2 (電気刈込み機)
電気かみそり 電気バリカン	イ) 電気かみそりにあつては5分以内、電気バリカンにあつては10分以内の動作時間とする。規定時間を超えて動作させる場合には十分な冷却をした後再度動作させる。いずれの場合にも動作させ1分経過したあと測定する。 ロ) 充電装置を備えたものにあつては、充電時も測定する。電池を放電させ空にし定格充電時間の1/10の時間充電した後測定する。		別表第八
電気つめ磨き機	イ) 5分以内の時間とする。 ロ) 無負荷とする。 5分を超えて動作させる場合には十分な冷却をした後に再度動作させる。 ハ) 充電装置を備えたものにあつては、充電時も測定する。		別表第八
電動式吸入器	イ) 容器に定格容量(容器に定格容量の表示又は使用薬液量の指定がないものにあつては容器の容量の80%)の水を入れること。また薬液を使用するものにあつては表示された薬液量(薬液の代わりに水でもよい)を容器に入れる。 ロ) 霧化量を最大とする。		別表第八
電気マッサージ器	イ) 無負荷とする。 ロ) 電熱装置を有するものにあつては、これを最大負荷にセットして負荷を入れた場合と入れない場合とについてそれぞれ測定を行う。		J55014-1 (H20) 7.3.1.6 及び 別表第八

品名	連続性雑音	不連続性雑音	備考
電気歯ブラシ	イ) 無負荷とする。 ロ) 速度調整装置を有するものは、スイッチを速度調節範囲の中央と最高速度にセットする。 ハ) 充電装置を有するものにあつては、定格電圧、定格周波数で充電中に測定を行う。		別表第八
電気ブラシ	イ) 無負荷とする。 ロ) 速度調整装置を有するものは、スイッチを速度調節範囲の中央と最高速度にセットする。 ハ) 充電装置を有するものにあつては、定格電圧、定格周波数で充電中に測定を行う。		別表第八
自動洗淨乾燥式便器	・負荷なしで試験できない場合は、水又は薬液等の適当な液体を入れ、その他は無負荷とする。		別表第八
謄写機	イ) 無負荷とする。 ロ) 自動送り装置を有しないもので露光用タイマを有するものにあつては露光用タイマを最大の時間にセットして運転を行い、露光用タイマを有しないものにあつては30秒間露光運転し休止する操作を繰り返して行う。この場合において、休止する時間は、通常の使用状態における紙の交換等の操作に要する時間とする。 ハ) 短時間定格のものにあつては定格時間とは運転時間の合計をいい、休止時間を含まない。		別表第八解釈
電動タイプライター	・もし可能ならば電動機はスイッチ雑音によって影響されない安定した読みを妨害波測定器に与えるに充分な時間間隔で運転される。	・1分間に少なくとも30回の起動を伴う間欠運転をする。毎分30回の起動ができない場合は毎分の起動を実行可能な限り多くした間欠運転が採用されなければならない。 係数 1.0	J55014-1 (H20) 7.3.1.16.1 (電動タイプライター)
ラミネーター	・無負荷とする。		別表第八
ほうじ茶機	・容器を空にする。		別表第八
毛髪乾燥機	・アタッチメントは外して測定を行う。	・風量調節装置を有するものにあつては、その風量調節装置のスイッチを最小風量にセットする。	J55014-1 (H20) 7.3.1.8 別表第八
電気乾燥機	・被乾燥物がなくても動作可能な場合は被乾燥物を用いない。		J55014-1 (H20) ZA. 2. 20
電気気泡発生器	・気泡が発生するよう取り付け。		別表第八解釈
電気芝刈機	・車輪その他により芝刈り作業時の姿勢が容易に決まるものにあつてはその姿勢で試験台上に置く。		J55014-1 (H20) 7.3.1.19
電気ろくろ	・無負荷とする。		別表第八

品名	連続性雑音	不連続性雑音	備考
電動ミシン	<ul style="list-style-type: none"> <li>布及び縫糸は用いずに最高速度で連続的に動作させる。</li> </ul>	<ul style="list-style-type: none"> <li>ミシン用コントローラは、その操作を、始動については、5秒間で“開(停止)”位置から最高速度を与える“閉”位置にする。また停止については、直ちに“開(停止)”位置にすること。</li> <li>始動動作から次の始動動作までの時間は15秒とする。</li> </ul> <p>係数 1</p>	J55014-1 (H20) 7.2.3.1 及び7.3.1.15
電気はさみ	<ul style="list-style-type: none"> <li>無負荷とする。</li> </ul>		別表第八
電気鉛筆削機	<ul style="list-style-type: none"> <li>無負荷とする。</li> </ul>		別表第八
電動式おもちゃ	<ul style="list-style-type: none"> <li>充電式のものにあつては充電中、また充電中運転するものにあつては充電のみ行う状態と充電中運転をする状態と両方行い大きい方を取る。</li> </ul>		別表第八
電動力応用遊戯器具 〔電気乗物 電気遊戯盤〕	<ul style="list-style-type: none"> <li>充電式のものにあつては充電中、また充電中運転するものにあつては充電のみ行う状態と充電中運転をする状態と両方行い大きい方を取る。</li> </ul>		別表第八
電動かくはん機	<ul style="list-style-type: none"> <li>イ) かくはん部を取り換えることのできる構造のものは、付けない状態で行う。</li> <li>ロ) 無負荷とする。</li> </ul>		
自動販売機 (電子レンジを含まないもの)	<ul style="list-style-type: none"> <li>電気用品技術基準別表第八の2(71)自動販売機のハ平常温度上昇の(イ)通電試験及び(ロ)運転試験の条件で運転する。</li> </ul>		
両替機	<ul style="list-style-type: none"> <li>定格周波数、定格電圧で連続運転及び次のイ)、ロ)及びハ)の条件のもとで、定格周波数、定格電圧で貨幣等を投入して両替操作を繰り返し行う。</li> <li>イ) 収納部に貨幣等を全量入れる。ただし、収納部に貨幣等を入れない状態で両替機構が動作するものにあつては、この限りでない。</li> <li>ロ) 器体の温度が最高の温度になるようにする。</li> <li>ハ) 1回の操作時間は、貨幣等を投入してから両替された貨幣等を取り出すまでの時間に15秒を加えた時間とする。</li> </ul>		
直流電源装置	<ul style="list-style-type: none"> <li>イ) 電池充電用にあつては、50%放電状態の定格容量の電池を負荷とする。</li> <li>ロ) 電池充電用以外のものは、定格容量になる白熱電球、または、抵抗を負荷とする。</li> </ul> <p>(備考) 負荷制御方式により上記の負荷では、定格2次電流に等しい電流が得られないものにあつては、使用を想定する機器を負荷とすることができる。</p>		

## 付録 電気冷房機試験条件

### 1 測定対象項目について

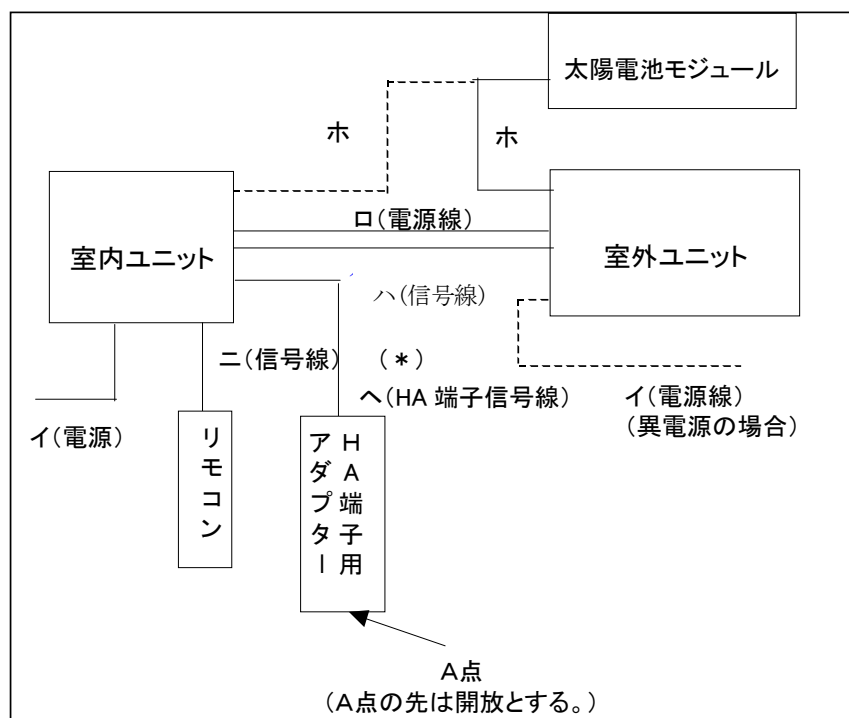
- (1) 電気冷房機・電気除湿機にあつては、イ及びホについては雑音電力、イ、ロ、ハ、ニ、ホ及びへについては雑音端子電圧を測定する。但し、ロ、ハ、ニ及びへにおいては、第5章4.1(5)補助機器の取扱いによって測定を行う。

なお、室内ユニットと室外ユニットが異電源となっている場合は、各々の電源に対して試験を行う。この場合においてハ、ニ及びへの信号においては、信号線に電力を供給している側の電源に対して試験を行うものとする。

また、ロの電源線がイの電源の分岐点にすぎず、イとロの間に直列に半導体やフィルタ回路等（リレー、スイッチ等の機械的接点を除く）を含まないものにあつては、ロの電源線の雑音端子電圧はイと等価とみなし測定は省略することができる。

- (2) 室内ユニットとホームオートメーション（以下HAと呼ぶ）端子用アダプタを接続するHA端子信号線の長さが2m以下のHA端子においては、HA端子部での測定は行わず、HA端子用アダプターのA点における雑音端子電圧を測定する。

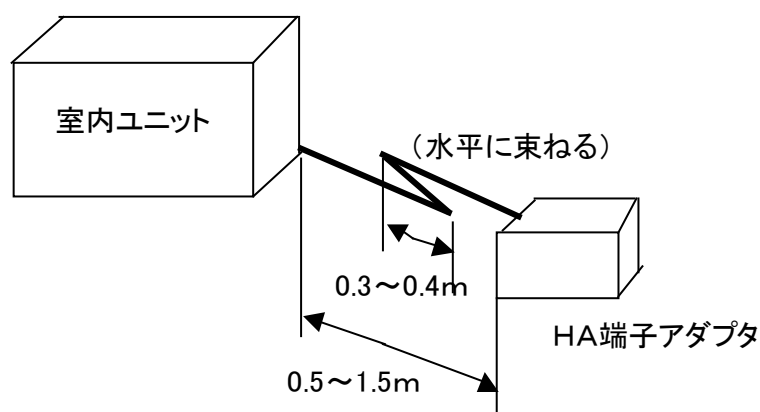
この場合、アダプター及び接続線は、製造者が取扱説明書等で指定したものを使用する。



## 2 設置について

- (1) スプリット型のものにあつては、室内ユニットと室外ユニットを結ぶ冷媒配管の長さは $5\text{m} \pm 0.3\text{m}$ とし、直径が約 $1\text{m}$ の円形状に巻き込んだ状態にして接続する。但し、配管が調整できないもの（ワンショットカップリング式等）にあつては、 $4\sim 8\text{m}$ とする。
- (2) 太陽電池モジュールが接続できるものにあつては、接続線の長さは $5\text{m} \pm 0.3\text{m}$ とする。  
なお、シールドルーム内に太陽電池モジュールの設置が困難な場合は、バッテリー等の擬似電源で代用してもよい。
- (3) スプリット型の室内ユニットと室外ユニットを結ぶ電気配線は冷媒配管に添って設置する。
- (4) 雑音端子電圧の測定において、機器のアース線は直接、擬似電源回路網の接地端子へ接続する。スプリット型の場合の雑音端子電圧測定時のアース線は、電源プラグにアース端子があるものを除き、室外ユニットのアース端子より室内外ユニット間を最短距離になるように引き廻し、電源線に添って電源回路網の接地端子に接続する。なお、室内ユニットと室外ユニットが異電源となっている場合には、被測定電源に対してアースの接続を実施する。
- (5) HA端子用アダプター部の雑音端子電圧測定においては接続線を台の上で $0.3\text{m} \sim 0.4\text{m}$ の長さで水平に束ね、機器本体と測定点との距離を $0.5\text{m} \sim 1.5\text{m}$ として測定する。

HA端子用アダプター部の雑音端子電圧測定時におけるHA端子信号線の処理方法（\*）



（その他の設置は、”雑音端子電圧の測定”と同じとする。）

設置例(室内外ユニット異電源の場合の雑音端子電圧測定)

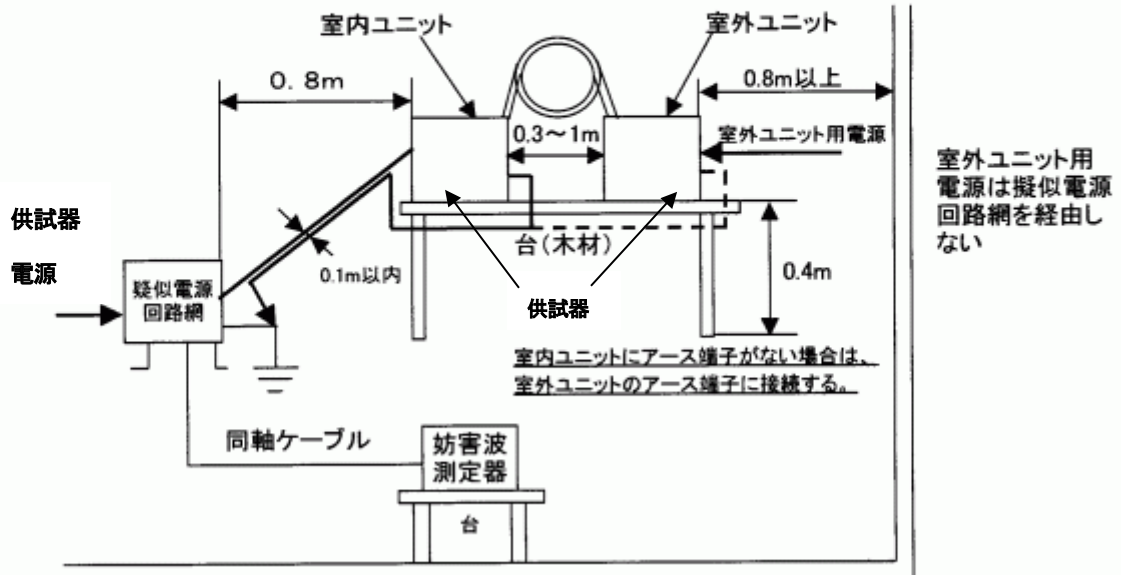
室内ユニット 単相100V(室内外ユニット間信号線への給電は室内ユニットが実施)

室外ユニット 三相200V

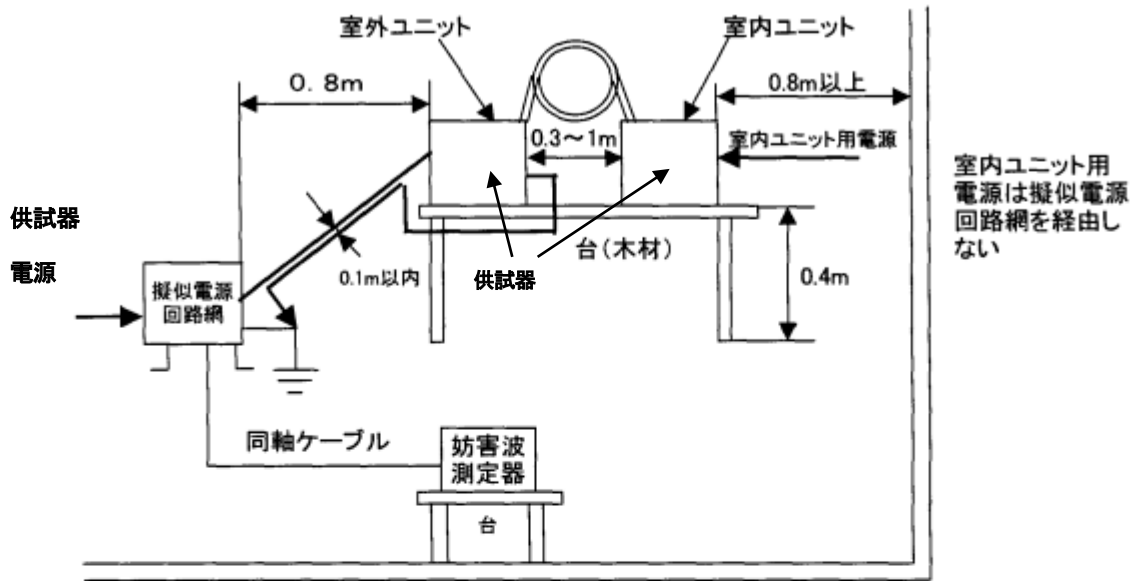
[雑音端子電圧] シールドルームの例

室内ユニット測定時

注: 室内外ユニット間信号線への給電を室内ユニットが行なっているため  
室内外ユニット間信号線の雑音端子電圧評価はこの時実施する。

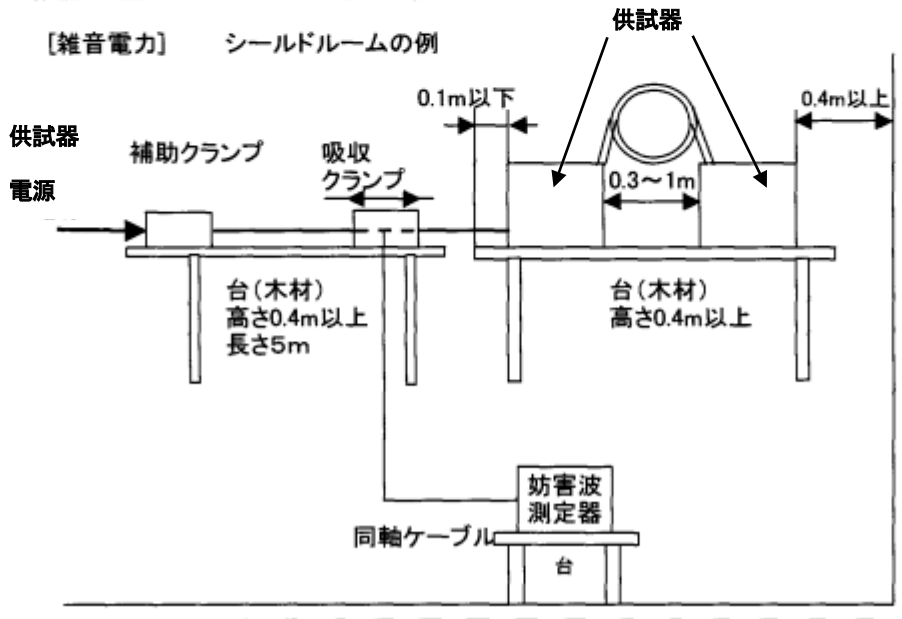


[雑音端子電圧] シールドルームの例  
 室外ユニット測定時



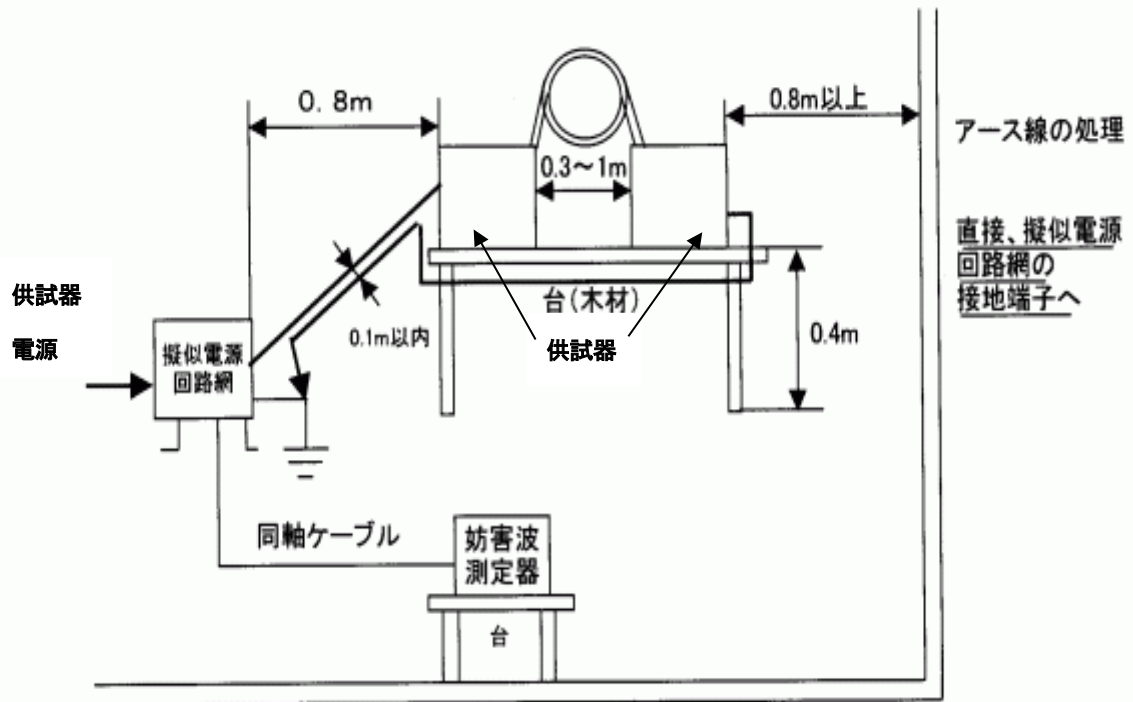
設置例(室内外ユニット同一電源の場合)

[雑音電力] シールドルームの例





[雑音端子電圧] シールドルームの例



床置型のものにあつては、シールドルーム上にて3mmの厚さのゴム又はプラスチック製の絶縁シートの上、あるいは高さ10cm±25%の非金属製支持台（搬送用パレット等）の上に置いてもよい。  
 プラグにアース端子があるものは、プラグより直接擬似電源回路網の接地端子に接続する。

## 第6章 蛍光ランプ

### 1 適用範囲

定格消費電力が40W以下のものに限る。ただし、高周波点灯専用形蛍光ランプを除く。

### 2 雑音電界強度

#### 2.1 許容値

下記の(1)又は(2)のいずれかに適合すること。ただし、この場合において、dBは $1\mu\text{V}/\text{m}$ を0dBとして算出した値とし、準尖頭値とする。

(1) 測定の距離が10mの場合。

周波数範囲		雑音電界強度 (dB)
150kHz 以上	1,605kHz 以下	20
1,605kHz を超え	30MHz 以下	25
30MHz を超え	1,000MHz 以下	30

(2) 測定の距離が3mの場合。

周波数範囲		雑音電界強度 (dB)
150kHz 以上	1,000MHz 以下	40

#### 2.2 測定周波数

150kHzから1,000MHzまでの周波数範囲。

#### 2.3 試験条件

(1) 電源

50Hz又は60Hzの正弦波に近い交流とし、電源電圧の変動は定格電圧の $\pm 2\%$ 以内とする。

(2) 試験場所の条件

(イ) 温度は18~27°C、相対湿度は65%以下で、風の少ない状態であること。

(ロ) 供試ランプから発生する電波が反射又は攪乱を受けないようにするために、周囲の開けた平坦地で、かつ、供試ランプ及び測定用アンテナは、測定結果に影響を及ぼす建造物、電力線、通信線、金属管、地下ケーブル、塀、樹木など自然又は人工の障害物から30m（ただし、測定距離が3mの場合は10m。）以上に離すことができること。

(3) 外部雑音の抑制

供試ランプを消灯したときに検知される供試ランプ以外から発生する周囲の雑音は、許容値より6dB以上低い値又は妨害波測定器の測定可能最低強度以下であることが望ましい。この状態を実現するために、供給電源にフィルターを挿入したり、測定をシールドルーム内で行ってもよい。

## 2.4 測定装置

測定装置は、第1章共通事項によるほか、次によること。

### (1) 擬似電源回路網

擬似電源回路網は第1章共通事項2.4に定める $50\Omega/50\mu\text{H}\cdot\text{V}$ 形擬似電源回路網(図1-2)による。

### (2) 接地導体面(擬似大地板)

図6-2に示すように、 $6\text{m}\times 16\text{m}$ (測定距離 $3\text{m}$ の場合は、 $6\text{m}\times 9\text{m}$ )以上の金網(網目 $20\text{mm}$ 以下で、網目の交点が電氣的に接触しているもの)を接地導体面として、地面に敷き(電源線はこの接地導体面の下をはわすこと)供試ランプ試験台及び測定器を設置する。

### (3) 安定器

JIS C 8108(蛍光灯安定器)の規格に適合したもの又はこれに準じたものを使用する。

## 2.5 機器配列及び電源との接続

(1) 供試ランプは図6-3に示すような試験台の上に置き点灯する。

(2) 供試ランプの向きは、通常の使用形態で雑音の強度が最大となるように設置する。

(3) 供試ランプ及び測定器に電力を供給する電源線は、電源に至るまで、地下埋設式電力ケーブル(埋設部分の長さは $10\text{m}$ 以上、深さは $60\text{cm}$ 以上とし、地上部分の長さは $3\text{m}$ を超えないこと。)とするか、又は、接地したシールド線を図6-2に示すように、地面にできる限り短くはわすせて用いる。

(4) 電源は、測定場内において、接地導体面より $45\text{cm}$ 以上の高さにしてはならない。

(5) 測定距離とは、図6-2に示すように測定アンテナの中心から、供試ランプの最も近い端面までの水平距離をいう。測定距離は、原則として $10\text{m}$ とする。(ただし、電界強度の測定が $10\text{m}$ で実施できない場合には、測定距離を $3\text{m}$ とする)。

測定する偏波面及び測定アンテナの中心までの地上高さは原則として次表の通りとし、アンテナを正しく垂直又は、水平に保ち、原則として、測定アンテナの中心と水平距離で最も近い供試器の端面を結ぶ直線(測定距離)と測定アンテナ固有の最大感度方向とが重なるように配置する。

測定距離	30MHz 以下		30MHz を超えるもの	
	偏波面	地上高	偏波面	地上高
10m	垂直	$1\text{m}\pm 10\text{cm}$	垂直及び水平	$4\text{m}\pm 40\text{cm}$
3m	垂直	$1\text{m}\pm 10\text{cm}$	水平	$1.5\text{m}\pm 15\text{cm}$

## 2.6 測定方法

(1) 供試スタータ形蛍光ランプの点灯回路は図6-1による。ラピッドスタート形蛍光ランプ及び

スリムライン形蛍光ランプの点灯回路は、使用する安定器の接続方法による。

- (2) 供試ランプは、測定装置に取り付けて5分以上点灯する。
- (3) 供試ランプは、両端を入れ換えて、二つの位置で測定し、いずれか高い値をとる。  
この場合スタータに接続される端子は換えない。
- (4) 測定値は、雑音強度の準尖頭値を読み、dBは $1\mu\text{V}/\text{m}$ を0dBとして算出した値とする。
- (5) 測定値は、15秒間以上の時間における無視されるべき孤立したスパイクを除いた最高の読みとする。

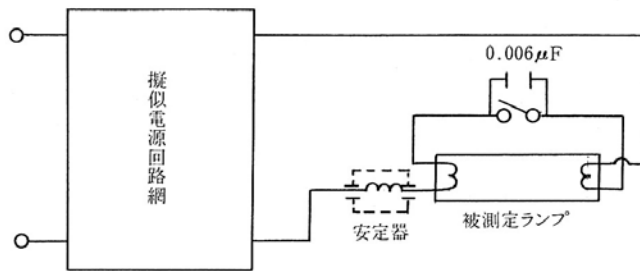
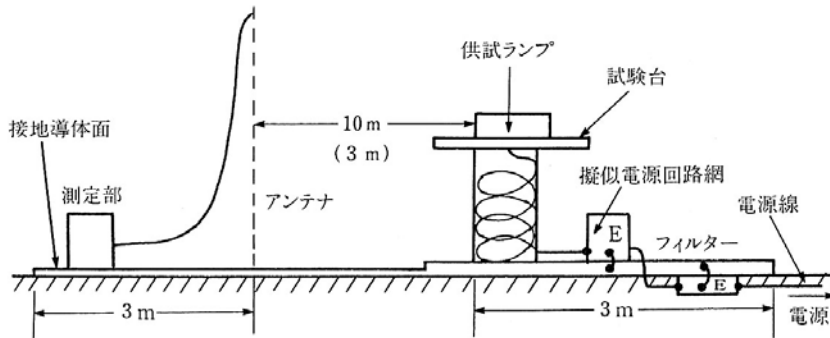
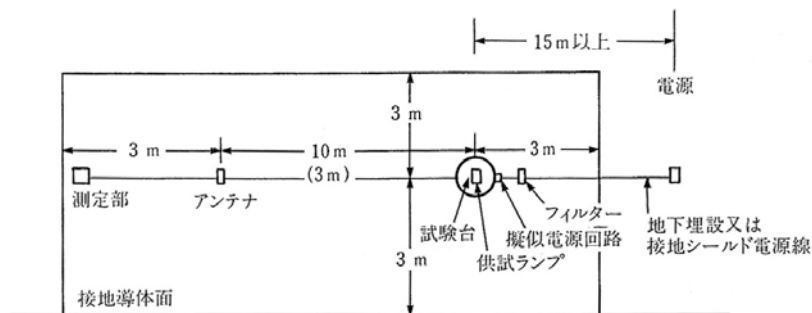


図6-1 供試ランプの点灯回路（スタータ形蛍光ランプの場合）



(注) 測定用アンテナの中心に、水平距離で最も近い供試器の端面を、巻枠に巻かれた電源コードの面と同一、又は、アンテナ方向に出すこと。

(1) 正面図

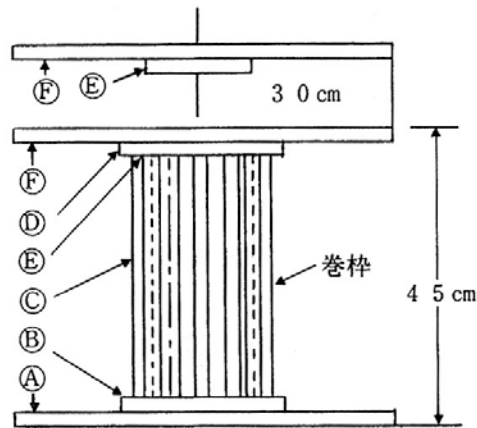


- (注)1. 接地導体面を単一網とすることができない場合は、各々のつぎ目をできる限り多数点において完全に接続すること。
2. 測定用アンテナ部の支持等も、金属物質でないことが望ましい。

3. 測定器へ交流電源を供給する場合は供試器の場合に準じ、共振現象の生ずることのないよう注意して配置すること。

(2) 俯瞰図

図6-2 雑音電界強度測定の配置例



- (注)1. A、B、D、E及びF：厚さ2cmのベニア合板  
 2. C（12ヶ）：直径2cmの木製棒（柱とする。）  
 3. EとFを接着する。  
 4. EをDに、ゆるく差し込む。  
 5. すべての継ぎ目は、金属製留具を使用せずに、接着とすること。  
 6. 供試機器の電源コードは、巻棒に全部時計式に等間隔に巻き付け、端数は、最短距離で擬似電源回路に接続すること。

図6-3 試験台

### 3 雑音端子電圧

#### 3.1 許容値

周波数範囲 (MHz)	雑音端子電圧 (dB)
0.5265 以上 5 以下	56
5 を超え 30 以下	60

(注) dbは1μVを0dbとして算出した値とし、準尖頭値とする。

#### 3.2 測定周波数

周波数範囲において、最も大きなピークを発生する周波数について測定する。この場合において、下記の周波数も測定することが望ましい。

連続性雑音端子電圧（許容範囲±10%）

0.5265MHz から 30MHz までの周波数の中で次の周波数

0. 5265MHz、1. 0MHz、1. 4MHz、2. 0MHz、3. 5MHz、6. 0MHz、10MHz、22MHz 及び 30MHz

### 3.3 試験条件

#### (1) 電源

50Hz又は60Hzの正弦波に近い交流とし、電源電圧の変動は±2%以内とする。

#### (2) 試験場所

周囲温度18～27°C、相対湿度65%以下、無風状態とする。

#### (3) 外部雑音の抑制

供試ランプを消灯したときに検知される供試ランプ以外から発生する周囲の雑音は、許容値より20dB以上低い値でなければならない。この状態を実現するために、供給電源にフィルターを挿入したり、測定をシールドルーム内で行ってもよい。

### 3.4 測定装置

測定装置は第1章共通事項によるほか、次によること。

#### (1) 擬似電源回路網

擬似電源回路網は第1章2.4に定める $50\Omega/50\mu\text{H}$ ・V形擬似電源回路網（図1-2）による。

#### (2) 接地導体面

2m×2m以上の導体（金属板又は網目が20mm以下で、網目の交点が電氣的に接続された金網）で、擬似電源回路網の基準接地端子に接続する。

#### (3) 擬似器具

直管ランプの場合は、幅が40mmで長さはランプ長以上の矩形、環形ランプの場合は、ランプ外形+5mm以上の正方形の金属板とする。

#### (4) 安定器

JIS C 8108（蛍光灯安定器）の規格に適合したもの又はこれに準じたものを使用する。

### 3.5 機器の配置及び擬似電源回路網への接続（図6-4参照）

#### (1) 擬似器具は基準接地導体面上に設置した高さ40cmの絶縁物の台上に置き、他の接地導体面から80cm以上離して置くこと。

なお、シールドルーム内で測定する場合は、シールドルームの壁の一面を基準導体面としてもよい。この場合器具は底部が基準導体面（壁面）に対し平行になるように置き、また床等他の面からは80cm以上離すこと。

#### (2) 擬似器具は擬似電源回路網の接地端子に接続する。

#### (3) 擬似電源回路網の出力端子と擬似器具の電源端子は約80cm離し、3心のフレキシブルケーブルの2本の心線により接続する。擬似電源回路網の接地端子と擬似器具は3心のフレキシブルケーブルの残りの1本の心線により接続する。

- (4) 供試スタータ形ランプは、 $0.006\mu\text{F}\pm 10\%$ の雑音防止用コンデンサを端子間に接続し、擬似器具上10mmのところの木製又は合成樹脂製の絶縁物を介して水平に置く。ただし、ラピッドスタート形蛍光ランプ及びスリムライン形蛍光ランプの場合には雑音防止用のコンデンサは接続しない。
- (5) 安定器は、擬似器具上に直接置き、安定器に接地端子があれば擬似器具に接続する。

### 3.6 測定方法

- (1) 測定回路は、接地導体面上に設定し、その回路は図6-4による。
- (2) 供試ランプは、測定装置に取り付けて5分以上予備点灯する。
- (3) 供試ランプは、両端を入れ換えて、二つの位置で測定し、いずれか高い値をとる。  
この場合スタータに接続された端子は換えない。
- (4) 測定電圧成分は、一線対地間電圧（非対称電圧）を測定する。
- (5) 測定値は雑音強度の準尖頭値を読み、dBは $1\mu\text{V}$ を0dBとして算出した値とする。
- (6) 測定値は15秒以上の時間における無視されるべき孤立したスパイクを除いた最高の読みとする。

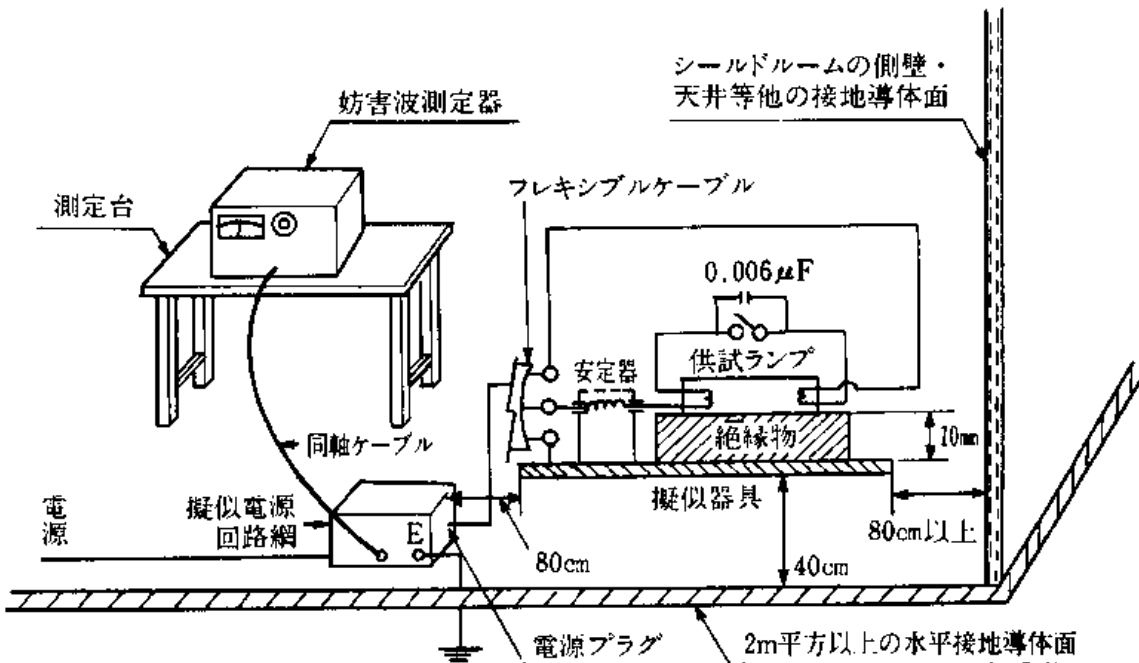


図6-4 雑音端子電圧測定配置図（床を基準接地導体面とする場合。点灯回路はスタータ形蛍光ランプの場合を示す。）

## 第7章 照明器具等

### 1 許容値

- (1) 照明器具、安定器内蔵形蛍光ランプ、エル・イー・ディー・ランプ及び光電式自動点滅器等は、次の(イ)又は(ロ)のいずれかを適用する。
- (イ) 半導体を有する照明器具、安定器内蔵形蛍光ランプ、エル・イー・ディー・ランプ及び光電式自動点滅器等「半導体を有する」とは、次に掲げる回路に半導体素子を用いるものをいう。
- ① 電源回路（単なる整流のために用いるものを除き、機器の入力電源に直接又は低インピーダンスを介して接続される半導体が該当する。）
  - ② 発振回路
  - ③ 制御回路 ただし、光導電素子は除く。
- (ロ) (イ)以外の照明器具。

#### 1.1 雑音電力の許容値

周波数範囲 (MHz)	雑音電力 (dB)
	別表第四、八 共通事項
30 以上 300 以下	55

(注)1. dB は 1pW を 0dB として算出した値とし、準尖頭値とする。

2. 半導体素子を内蔵する制御装置については、装置内部の動作周波数又はクロック周波数が 9 kHz を超えないならば、雑音電力の許容値は適用しない。

#### 1.2 雑音端子電圧の許容値

- (1) 連続性雑音端子電圧の許容値

次のいずれかの方法により適合すること。

50Ω/50μH・V 形擬似電源回路網による方法

周波数範囲 (MHz)	電源端子に誘起する雑音端子電圧 (dB)
	別表第四、八 共通事項
0.5265 以上 5 以下	56
5 を超え 30 以下	60

(注) dB は 1μV を 0dB として算出した値とし、準尖頭値とする。



- (2) 半導体素子を内蔵する制御装置の負荷端子及び補助端子、又は補助機器をもつ機器にあつては補助機器への外部接続端子における雑音端子電圧の許容値

周波数範囲 (MHz)	雑音端子電圧 (dB)
0.5265 以上 30 以下	74
以下は昭和 61 年度電気通信技術審議会答申による設計目標値である。(参考)	
0.15 を超え 0.5 以下	80
0.5 を超え 0.5265 未満	74

(注) dB は  $1\mu\text{V}$  を 0dB とし、算出した値とし、準尖頭値とする。

## 2 測定周波数

### 2.1 雑音電力

30MHzから300MHzまでの周波数の中で、特にピークがなければ次の周波数（許容範囲：±5MHz）  
 (30MHz)、45MHz、(65MHz)、90MHz、(150MHz)、(180MHz)、220MHz、(300MHz)

ただし、カッコ内の周波数については、特にピークがない場合、記録を省略することができる。

### 2.2 雑音端子電圧

全周波数範囲において、最も大きなピークを発生する周波数について測定する。この場合において下記の周波数も測定することが望ましい。

連続性雑音端子電圧（許容範囲±10%）

0.5265MHz から 30MHz までの周波数の中で次の周波数

0.55MHz、1.0MHz、1.4MHz、2.0MHz、3.5MHz、6.0MHz、10MHz、22MHz 及び 30MHz

## 3 供試器の負荷条件及び試験条件

### 3.1 共通事項

個別事項で特別に規定するものを除き次による。

#### (1) 電源の条件

電源は定格電圧、定格周波数で運転する。複数の定格をもつものにあつては、雑音が最大となる定格値とする。

#### (2) 供試器の置き方

通常使用の姿勢で安定した測定の容易な姿勢とする。

#### (3) 出力切替スイッチ等

切替スイッチその他の方法により、供試器の出力を調節できるものにあつては、可変範囲内で雑音が最も大きくなる位置とする。

#### (4) 複合機器の取扱い

いくつかの独立した機能が1つのケースに納められ1台の商品とされる場合は、第1章 共通事項 1.2による。

(5) 補助機器の取扱い

電源線以外の導線の末端に補助機器（例えば、コントローラなど）が接続される機器に対しては、電源端子における測定に加えて、その他のすべての入力線及び出力線用端子（補助端子、例えば、制御用や負荷用導線の接続端子など）において、プローブ（図1-3参照）を使って雑音端子電圧を測定する。ただし、下記のいずれかの場合は測定の対象としない。

- (イ) 主機器と補助機器間の接続線がその両端で永久的に固定されていて、その接続線の長さが2m未満の場合。
- (ロ) 使用者（委託により工事を行うもの）が任意の長さの接続線を取り付け又は交換することを期待しない構造のものであって、実使用状態において接続線の長さが2m以上となる可能性がない場合。
- (ハ) 主機器と補助機器間の接続線がその両端で永久的に固定されていて、接続線がシールドされている場合。
- (ニ) 主機器又は補助機器を動作させるための制御用信号あるいは伝達用信号が現れる場合。  
(信号の基本周波数における電圧のみ対象外)

- (注) 1. 「補助機器」とは、機器が補助的なものだけでなく、電気冷房器の室内機と室外機のように、特定の品目の機器が複数の機器（コントローラなどのユニットを含む）から構成される場合に、接続線で接続された相手の機器を指すこともある。
2. 「永久的」とは、モールド、または、かしめ、はんだ付け等使用者が容易に線を接続又は取り替えできない構造のものをいう。
3. 「2m未満」であるかどうかの判定は、通常の使用状態又は製造者が指定した線の長さで判定する。カーリング加工された電線は通常使用される状況で最も引き伸ばされた状態で判定する。

さらに、主機器と補助機器間の接続線は雑音電力の測定の対象とはしない。

(6) 測定時間

測定時間は供試器に定格時間の表示の有る場合はその表示に従うが、その他の場合は測定時間に制限は設けない。また予備点灯の時間は規定しないが、供試器が充分安定するまで点灯を行う。

(7) 試験温度

測定は特に断りのない限り通常の室内環境、周囲温度20～30℃で行う。

3.2 負荷条件等の個別事項

付表7-1による。

3.3 供試器の設定

機器設定時の、供試器を接続し動作させない状態で供試器以外より発生する雑音（暗雑音）は、測定機器の指示が許容値より十分に低く測定できない値以下か少なくとも雑音端子電圧測定の場合は20dB以上、雑音電力測定の場合は6dB以上低い値でなければならない。

## 4 測定方法

### 4.1 雑音電力

#### 4.1.1 機器の配置

供試器は図7-1のように配置して雑音電力の測定を行う。

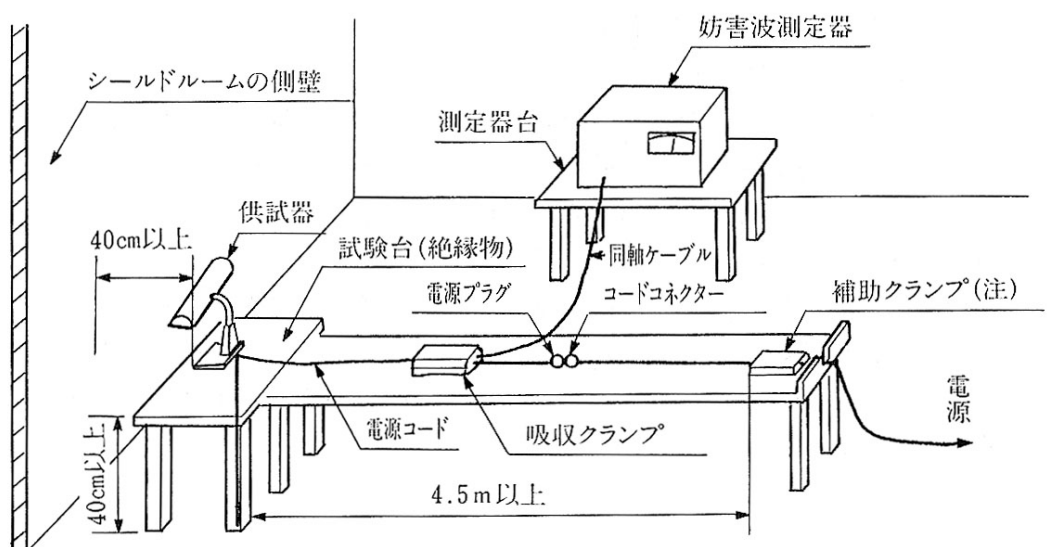


図7-1 雑音電力測定配置例

(注) 供試電源と供試器の電源入力との間の高周波の分離度が不十分な場合、供試器より約4m離れた位置に補助クランプを置き、電源線から入ってくる外部雑音を軽減し、負荷インピーダンスの安定性を改善することができる。

#### 4.1.2 測定上の注意事項

- (1) 試験される供試器はシールドルーム壁その他の金属物体から40cm以上離して非金属製の試験台上に置くこと。(試験台の高さは通常70cm~1m)ただし、大形で試験台に置くことができない供試器のものにあっては、3mmのゴム又はプラスチック製の絶縁シートの上に置く。
- (2) 供試器に付属する電源コードにより給電する場合、あるいは供試器に電源コードが付属しておらず別に用意した電源コードあるいはビニル外装ケーブルにより給電する場合を問わず、これら給電導線は供試器からほぼ水平、かつ、まっすぐに4.5m以上伸ばして設置すること。
- (3) 電源コードの機器と反対側の一端は直接電源に接続すること。  
供試器に付属する電源コードが短く、上記の条件が満たせない場合は、ほぼ同種の電源コードを用いて延長することができる。この際、供試器付属の電源コードの先に取り付けられた差し込み接続器を使用してさしつかえない。
- (4) 供試器に付属する電源コードが接地用の一心を含む場合、これを延長する場合には接地用の一心を含めて延長する。供試器に電源コードが付属しない場合及び接地端子を有しており電源コードに接地用の一心を含まない場合には、接地は行わない。

#### 4.1.3 擬似手

擬似手は使用しない。

#### 4.1.4 雑音電力の測定（連続性雑音）

測定にあたっては予備点灯を行う。

測定は電源コードに沿って、吸収クランプを供試器端から電源側に移動させたとき、妨害波測定器の指示が最大となる位置で測定器の指示値を読み、吸収クランプの附属の校正曲線A（第1の最大値）の補正値を加算してその測定周波数における雑音電力測定値とする。（図7-2）

指示が最初に最大となる位置が電源コードの接続部付近になり、吸収クランプをその位置に移動できない場合は、延長コードの部分で次に最大となる位置を求めて指示値を読むものとする。この場合は、校正曲線B（第2の最大値）の補正値を使用する。

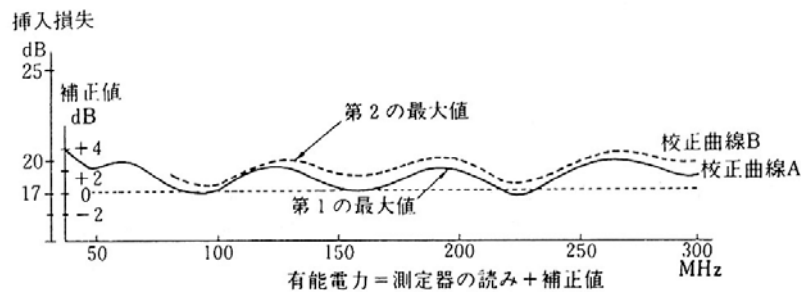


図7-2 吸収クランプ校正曲線の例

#### 4.2 雑音端子電圧

##### 4.2.1 機器の配置

接地をせず手に持たずに使用する供試器は図7-3のように配置して、雑音端子電圧の測定を行う。

負荷を接続しなければ電流が流れないスイッチ類を試験する場合の測定機器及び試験台などの配置の例については、図7-4に示す。

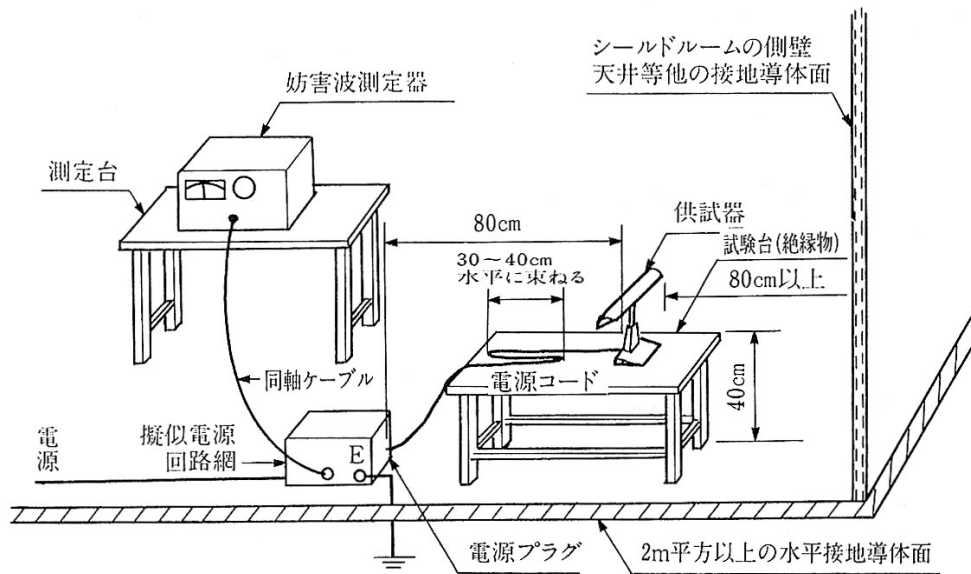


図7-3 雑音端子電圧測定配置例  
(床を基準接地導体面とする場合)

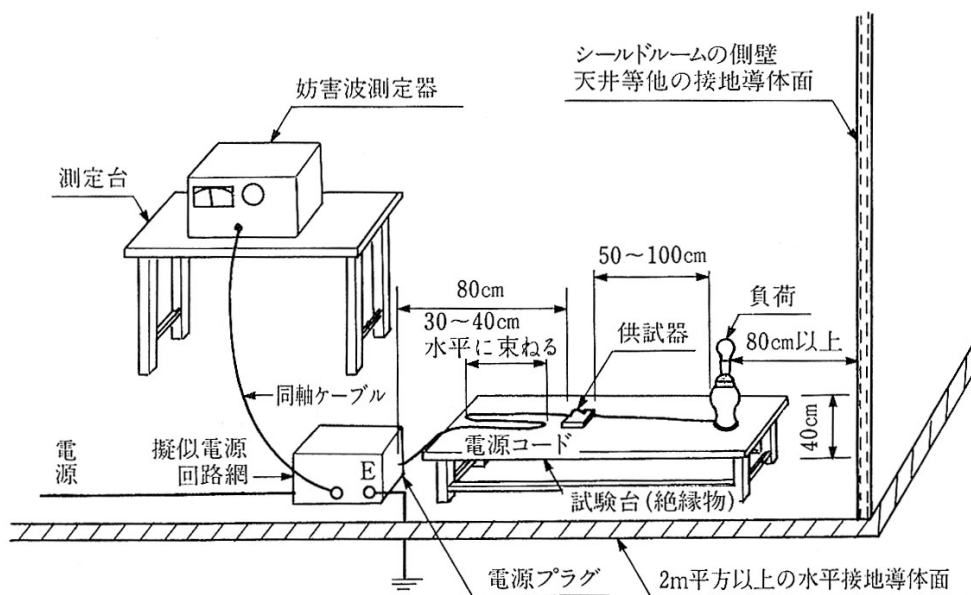


図7-4 雑音端子電圧測定配置例  
(床を基準接地導体面とする場合)

#### 4.2.2 測定上の注意事項

- (1) 供試器は擬似電源回路網から80cm離して配置する。電源コードの長さが、80cmを超える分は30~40cmの長さの水平の束になるように前後に折り曲げるものとする。
- (2) 2m平方以上の基準接地導体面上に設置した高さ40cmの絶縁物の台上に供試器を置き、他の接地導体面から80cm以上離して置くこと。ただし、大形で試験台に置くことができない供試器のものにあっては、厚さ3mmのゴム又はプラスチック製の絶縁シートの上に置く。

- (3) シールドルーム内で測定する場合は、絶縁物の台の上に置き、シールドルームの壁の一面を基準接地導体面としてもよい。(この場合、床等の他の接地導体面から 80cm 以上離すこと。)

#### 4.2.3 擬似手

二重絶縁構造又は絶縁物で覆われているハンドランプ等にあつては、使用者の手による影響を再現させるために擬似手を使用し、図 7-5 に示す RC 素子で金属箔と測定器の接地端子を接続する。擬似手は供試器のケース又はその一部を金属箔で包んだものであり、その箔は  $220\text{pF}$  ( $\pm 20\%$ ) の静電容量及び  $510\ \Omega$  ( $\pm 10\%$ ) の抵抗の直列回路からなる RC 素子のひとつの端子 (M) に接続し、この RC 素子の他の端子は測定器の接地端子に接続する。

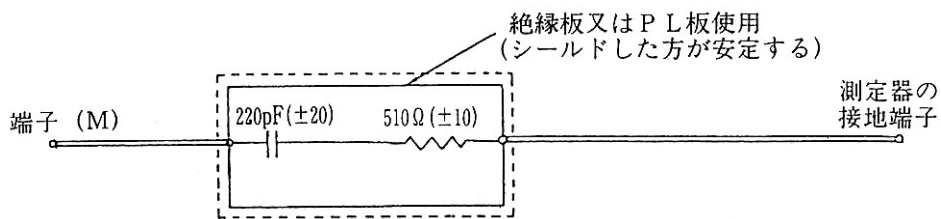


図 7-5 RC 素子

#### 4.2.4 供試器の接地

通常接地して使用する供試器 (接地端子のあるもの) については、供試器の接地端子は擬似電源回路網の接地端子に接続すること。

ただし、家庭用吊り下げ型蛍光灯器具にあつては、接地端子のあるものであつても、接地しない。

#### 4.2.5 給電導線の長さ

- (1) 供試器に付属する可とう導線 (以下電源コードという) で給電する場合、雑音端子電圧はその導線プラグ端で測定するものとする。

供試器は擬似電源回路網から 80cm 離して配置し、供試器と擬似電源回路網間の導線の長さが 80cm を超える分は、30cm~40cm の長さの水平の束になるように折り曲げるものとする。もし電源コードの長さが 6m を超える場合には、その長さを短くして 1m にするか、又はその代わりに 1m の長さの類似の導線を使用すること。

- (2) 供試器に電源コードが付属しない場合は、供試器は擬似電源回路網から 80cm 離して配置し、給電導線の長さは 1m 以下とする。雑音端子電圧は擬似電源回路網と給電導線との接続点で測定するものとする。

#### 4.2.6 接地線の長さ

- (1) 供試器に付属する電源コードの心線のひとつが接地線である場合これを利用し、プラグ端

で接地する。

供試器に付属する電源コードに接地用の心線を含まないものにあつては、80cm ないし 1m の接地導線を使用し、かつ電源コードに平行しその間隔は 10cm 以下であること。

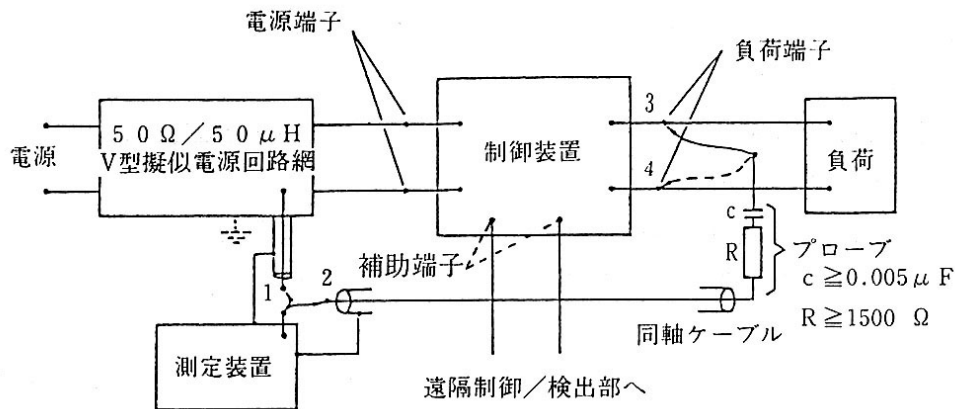
- (2) 供試器に電源コード及び接地線とも付属しない場合は、接地線は給電導線（4.2.5 給電導線の長さ(2)項）と平行した同一長さの導線を使用し、かつ給電導線との間隔は 10cm 以下であること。
- (3) 二重絶縁の機器にあつては擬似手の RC 素子の接地側端子と測定装置の接地端子を接続するには、80cm ないし 1m の導線を使用し、接地用の心線を含まない電源コードの場合の接地線の方法に準じて行うこと。

#### 4.2.7 半導体素子を有する制御装置の測定時の機器の配置

- (1) 制御装置を図 7-4、7-6 及び 7-7 に示すように接続する。
- (2) 制御装置の出力端子に、0.5~1m の長さの導線を用いて適正な定格負荷を接続すること。
- (3) 負荷は白熱電球とする。
- (4) 少なくとも 1,500 $\Omega$  の定格入力インピーダンス（周波数帯 0.15~30MHz）をもつ抵抗とコンデンサの直列接続からなるプローブを、妨害波測定器の入力に直列に接続して用い、負荷端子に現れる雑音電圧を測定すること。この場合、必然的に生じるプローブと測定器間の電圧分割に注意すること。
- (5) 遠隔検出部あるいは遠隔制御部を接続するための補助端子を持つ制御装置については、更に以下の規定を適用する。
  - (イ) 長さ 0.5~1m の導線を用いて、これらの補助端子に遠隔部を接続する。特殊な導線が備えられている場合には、長さ 80cm を超える導線の部分を 30~40cm の長さの水平の束になるように前後に折り曲げるものとする。
  - (ロ) 制御装置のこれらの補助端子における雑音電圧の測定は、(4)項に示した方法と同様な方法によって行うこと。

(注)1. 制御装置の誤動作を避けるために、プローブのインピーダンスを高くしなければならぬ場合もある。(例えば、500pF のコンデンサに直列に 15k $\Omega$  の抵抗を接続する)

2. 制御装置又はその負荷を接地して通常動作させることになっている場合には、制御装置本体を擬似電源回路網の接地端子に接続すること。また、もし負荷を接地することが必要ならば、負荷本体を制御装置本体に接続するか、又は、制御装置が接地されていない場合には、擬似電源回路網の接地端子に直接接続すること。



### スイッチの位置

- |               |      |                 |
|---------------|------|-----------------|
| 1. 電源端子における測定 | 3. } | } 負荷端子の測定で順次に接続 |
| 2. 負荷端子における測定 | 4.   |                 |

図 7-6 半導体素子を内蔵する制御装置の測定方法

- (注) 1. プローブからの同軸ケーブルの長さは 2m を超えないこと。  
 2. スイッチが 2 の位置にある時は、擬似電源回路網の端子 1 は測定器のインピーダンスと同じインピーダンスで終端すること。  
 3. 電源線の 1 線のみで 2 端子の制御装置が挿入されている場合には、図 7-7 のように接続して測定すること。

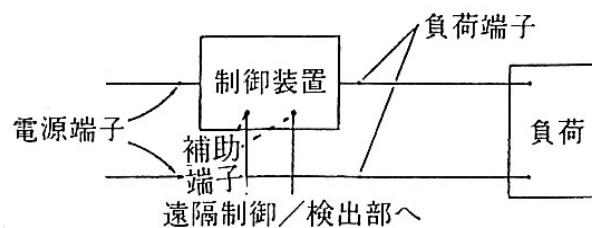


図 7-7 2 端子制御装置の測定方法

#### 4.2.8 雑音端子電圧の測定 (連続性雑音)

- (1) 測定にあたって予備点灯を行う。
- (2) 各測定について、少なくとも 15 秒間測定器の指示を観察する。
- (3) 各測定においては、孤立パルス的な指示値を除き、その間の最大指示値を記録する。

### 5 データ処理

#### 5.1 データ処理方法

##### 5.1.1 連続性雑音



### 5.1.1.1 共通事項

供試器の電源の開閉又はプログラムの選択のみのための機器に付いている手動スイッチの開閉、タッチスイッチの操作、グロースタータの作動に伴うクリックノイズ及び供試器以外から発生する周囲の雑音等は測定値としない。

### 5.1.1.2 雑音電力

測定値は測定器のアッテネータの目盛と出力指示計の読みの和（測定器の入力端子電圧測定値）に吸収クランプの校正曲線による補正値を加算して求める。

補正値は電源コード上の最初の最大点で測定した場合は校正曲線A（第1の最大値）、延長コード上の第2の最大値で測定した場合は校正曲線B（第2の最大値）より求めた値とする。

### 5.1.1.3 雑音端子電圧

測定値は、測定器のアッテネータ目盛と出力指示計の振れの和とし、更にこの値に擬似電源回路網の補正値を加える。

付表7-1 負荷条件等の個別事項

政 令 品 名	省令における細部品名等	負荷条件及び試験条件
その他の点滅器	光電式自動点滅器	イ) 負荷電流は、定格の1/10とする。 ただし、出力に半導体を使用している場合、負荷電流は定格とする。 ロ) 負荷は白熱灯とする。 ハ) 負荷は、点灯状態とする。
電気スタンド		イ) ランプは、製造者が指定したランプを用いる。 ロ) ランプは、安定した点灯状態とする。 ハ) 姿勢は、製造者の指定する姿勢とする。
家庭用つり下げ型蛍光灯器具		イ) ランプは、製造者が指定したランプを用いる。 ロ) ランプは、安定した点灯状態とする。 ハ) 蛍光灯器具が安定する姿勢で操作が容易な状態とする。
ハンドランプ		イ) ランプは、製造者が指定したランプを用いる。 ロ) ランプは、安定した点灯状態とする。 ハ) 器具が、安定する状態で操作が容易な状態とする。
エル・イー・ディー・ランプ		イ) ランプは、安定した点灯状態とする。
庭園灯器具		イ) ランプは、製造者が指定したランプを用いる。 ロ) ランプは、安定した点灯状態とする。 ハ) 器具が、安定する状態で操作が容易な状態とする。
家庭用光線治療器		・ ランプは安定した点灯状態とする。
	安定器内蔵形蛍光ランプ	・ ランプは安定した点灯状態とする。

政 令 品 名	省令における 細部品名等	負荷条件及び試験条件
白熱電灯器具 放電灯器具		イ) ランプは、製造者が指定したランプを用いる。 ロ) ランプは、安定した点灯状態とする。 ハ) 器具が、安定する状態で操作が容易な状態とする。
エル・イー・デー ー・電灯器具		イ) ランプは、製造者が指定したランプを用いる。 ロ) ランプは、安定した点灯状態とする。 ハ) 器具が、安定する状態で操作が容易な状態とする。
広告灯		イ) ランプは、製造者が指定したランプを用いる。 ロ) ランプは、安定した点灯状態とする。 ハ) 器具が、安定する状態で操作が容易な状態とする。
電撃殺虫器		イ) ランプは、製造者が指定したランプを用いる。 ロ) ランプは安定した点灯状態とする。 ハ) 器具が、安定する状態で操作が容易な状態とする。 ニ) 電撃格子に負荷を加えない。
調光器		イ) 定格負荷の白熱灯を負荷とする。 ロ) 負荷は、点灯状態とする。 ハ) 機器が、安定する状態で操作が容易な状態とする。

## 第8章 高周波変調器を有する機器

### 1 雑音の強さ

#### (1) 適用範囲

テレビジョン受信機のアンテナ端子に接続して使用するための高周波変調器から放射される雑音電界強度の測定に適用する。

#### (2) 雑音電界強度の許容値

第3章に適合するほか、高周波変調器を有するものにあつては、高周波変調器からの雑音電界強度は、試験品から水平距離で3m離れた点に空中線を設置して測定したとき、次の表の左欄に掲げる周波数範囲ごとに同表の右欄に掲げる値以下であること。この場合において、dBは、 $1\mu\text{V/m}$ を0dBとして算出した値とする。

周波数範囲 (MHz)	雑音電界強度 (dB) 準尖頭値
76 以上 90 以下	40
90 を超え 222 以下	43.5
470 以上 770 以下	46

#### (3) 試験条件

- イ 電源電線は垂直にし、地表面との間に余分がある場合は、その部分は束ねておく。
- ロ 妨害波測定器のアンテナは、ダイポールアンテナとし、地表上1mの高さから4mの高さまで可変できるものとする。アンテナの長さについては、第1章共通事項によること。
- ハ 供試器の端子は、供試器の特性インピーダンスに等しい無誘導抵抗器で終端する。
- ニ 電源は適当なフィルターを通して供給する。
- ホ 供試器の動作状態は特に指定のない限り、最も代表的な動作とする。

(例) ビデオテープレコーダー

カラーバー信号 (EIARS170A 等の放送技術規格に準拠) が記録されたテープを使って連続的に再生動作させる。

#### (4) 供試器、測定装置の配置

供試器、アンテナ、妨害波測定器等を図8-1及び8-2に示すように配置して測定を行う。

#### (5) 測定方法

2項の周波数範囲について、高周波変調器の映像搬送波の基本周波数、及びその高調波を測定する。測定値は、次に掲げる状態を各々組み合わせた場合において、得られた最大の値とする。

- イ 供試器の支持台を回転すること。
- ロ 妨害波測定器のアンテナは、水平及び垂直にすること。

- ハ 妨害波測定器のアンテナは、水平の場合にあっては地表1mから4mの範囲、垂直の場合にあっては地表上2mから4mの範囲に調整すること。

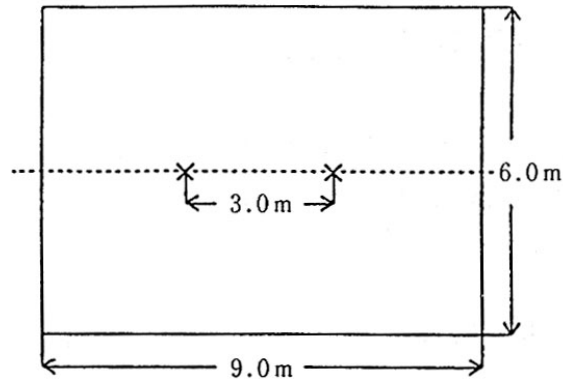
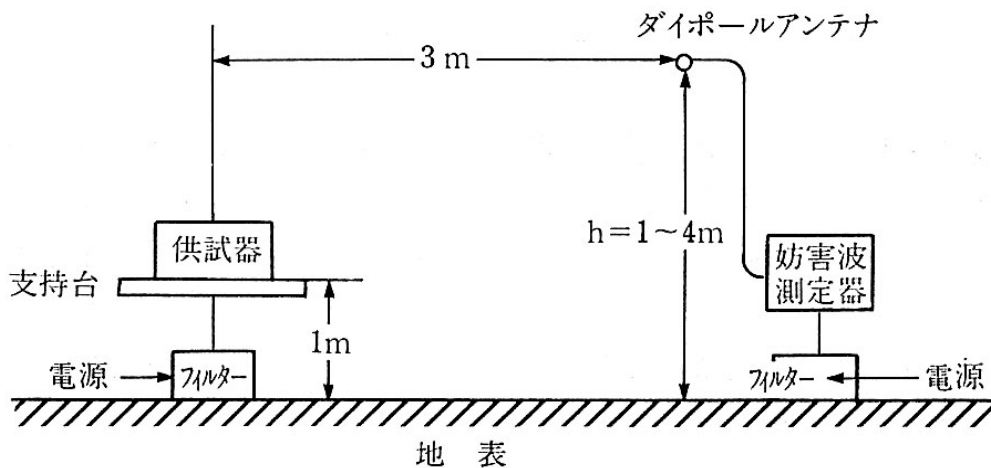


図8-1 測定サイト



(備考) 支持台は水平面上に回転する非導電性のものとする。

図8-2 高周波変調器を有する機器からの放射電界強度の測定

## 2 出力電圧

### (1) 出力電圧の許容値

器具の信号出力端子の最大電圧は、 $346.4\sqrt{R} \mu V$  (有線テレビジョン放送受信機用コンバータであつて信号出力端子がUHF帯のものにあつては、 $692.8\sqrt{R} \mu V$ ) 以下であり、かつ、音声被変調信号電圧は、映像被変調信号電圧より9dB以上低いこと。この場合において、 $R$ は、器具の出力端子のインピーダンスとし、その単位は、 $\Omega$ とする。

### (2) 測定方法

イ 測定器は、スペクトラムアナライザ又はスペクトル表示機能を有する別の測定器を利用すること。

これらの試験中ビデオ・フィルタを使用しないこと。

周波数範囲 30MHz から 1,000MHz にあつては、測定器の帯域幅を 100kHz に、検波機能を尖頭値モードに設定すること。表示値が校正状態となるように掃引速度を調整した上で、周波数範囲の一部を掃引するか、全周波数範囲にわたって掃引すること。出来る限り短い長さの適切な二重遮蔽 50Ω 同軸ケーブルを利用して測定器の全ての接続を行うこと。

- ロ 図 8-3 に定めるように供試器を配列し、供試器の出力ケーブルの端に接続してある終端機器を取り去り、該当する場合にはインピーダンス整合機器又はバランスを使用することによって、出力ケーブルを測定器に接続すること。
- ハ 供試器の電源を投入し、その出力チャンネルの一つに合わせること。
- ニ 供試器が内部ビデオ信号によって動作するようになっている場合には、通常の動作状態となるようにして試験を実施すること。映像及び音声搬送周波数において信号レベルを測定すること。
- ホ 供試器が CATV コンバータである場合には、一般的な放送 (60dBuV 又は 70dBuV) のレベルに設定した代表的な広帯域ケーブル TV 信号源からの入力無線周波信号を供給すること。出力チャンネルの映像及び音声搬送周波数における信号レベルを測定すること。
- ヘ 供試器の任意の別の出力チャンネルに対して測定を繰り返すこと。

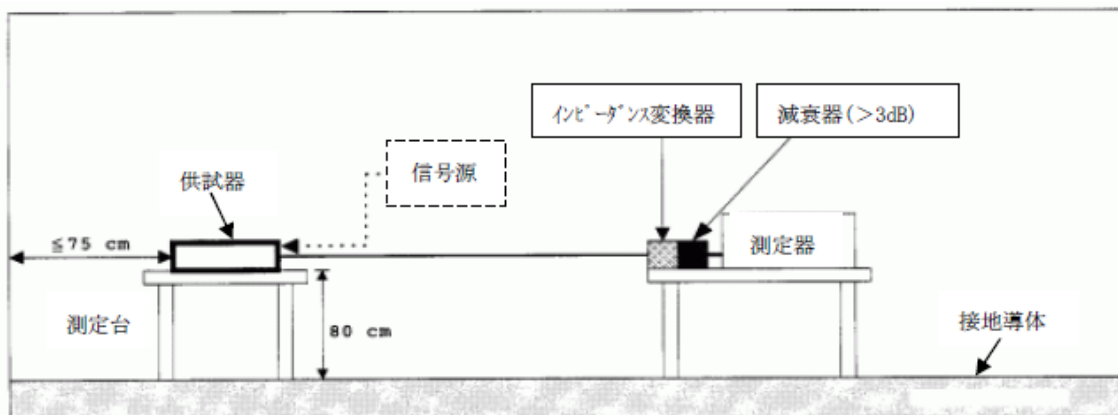


図 8-3 RF 機器の出力レベル測定配置

### 3 漏えい電波

#### 3.1 漏えい電波の許容値

器具の切換えスイッチを、その出力信号電波を使用する状態にしたとき、テレビジョン放送受信端子において測定した信号電波の出力電圧は、 $1.155\sqrt{R} \mu\text{V}$  以下であること。この場合において、R は、器具の出力端子のインピーダンスとし、その単位は、 $\Omega$  とする。

#### 3.2 測定方法

##### (1) 測定器

測定器は、スペクトラムアナライザ又はスペクトル表示機能を有する別の測定器を使用する。これ

らの試験中ビデオ・フィルタを使用しないこと。

測定器の帯域幅を 100kHz に、検波機能を尖頭値モードに設定すること。

出来る限り短い状態で二重遮蔽の同軸ケーブルを用いて機器間の接続を行うこと。

測定器の雑音指数によっては、これらの測定を実施する際に低雑音広帯域の増幅器を必要とする場合もある。

## (2) 同軸入力端子を有する機器

イ 測定の配置は図 8-4 に示す。大地面上 80cm の高さの卓の上に外部アンテナ切替スイッチをおくこと。TV 相互接続機器の出力ポートについては、機器に用意されているケーブル、又は代表的な長さのケーブルのいずれかに接続しておくこと。この出力ケーブルを適切なインピーダンスを持つ終端抵抗か、又は機器に用意されているアンテナ切替スイッチに接続しておくこと。アンテナ切替スイッチの出力端子については適切なインピーダンスで終端しておくこと。

(注) 機器に同軸出力ポートが用意されている場合には、適切なインピーダンスを有する抵抗終端器を用いて直接接続しておくこと。

ロ 供試器を卓上に置くことによって出力ケーブル又はアンテナ切替スイッチが少なくとも伝導物から 75cm は離れているようにすること。

ハ 内部ビデオ信号で機器が動作するようになっている場合（例えば、TV ゲーム又はビデオテープレコーダー）には、通常の動作に使用する状態で試験を実施すること（必要であれば、信号源としてテープに録画した代表的な TV 信号を使用すること）。

ニ 機器が CATV コンバーターである場合には、出来る限り短い同軸ケーブルを用い、必要な場合にはインピーダンス整合機器を挿入した上で、アンテナ入力ポートに測定器を接続すること。

供試器の動作チャンネルの一つに機器を接続し、電源を投入し、内部において発生した信号によって供試器が動作するように調整すること。

ホ 供試器の任意の別の出力チャンネルに対して測定を繰り返すこと。

## (3) 300Ω 平衡フィーダ端子を有する機器

イ 測定の配置は図 8-4 に示す。大地面上の高さが 80cm の卓の上に外部アンテナ切替スイッチを置くこと。RF 機器の出力ポートについては、機器に用意されているケーブル、又は代表的な長さのケーブルのいずれかに接続すること。この出力ケーブルを適切なインピーダンスを持った終端抵抗か、機器に用意されているアンテナ切替スイッチに接続しておくこと。アンテナ切替スイッチの出力端子については適切なインピーダンスで終端しておくこと。

供試器を卓上に置くことによって出力ケーブル又はアンテナ切替スイッチが少なくとも伝導体から 75cm は離れているようにすること。

ロ 機器が内部映像信号（例えば、TV ゲーム又はビデオテープレコーダー）からの信号で動作するようになっている場合には、通常の動作となるような信号を用いて試験を実施すること（必要であれ

- ば、信号源としてテープに録画した代表的な TV 信号を使用すること)。
- ハ 機器が CATV コンバーターである場合には、利用できる一つの出力チャンネルに機器を設定すること。機器の出力チャンネル周波数の波長の  $3/4$  の長さの  $300\Omega$  リードを機器又はスイッチの入力端子に接続し、入力端子にインピーダンス整合用のバランを用い、この線路のもう一方の端に測定器を接続すること。あらゆる他の伝導面から少なくとも  $75\text{cm}$  は離れた状態で、機器又はスイッチと測定器を接続するリードを水平に、真つすぐ支持しておくこと。機器の電源を投入し、内部で発生した信号により供試器を動作させること。
- ニ アンテナ切換スイッチのそれぞれの位置に対して RF 機器を動作させる映像搬送の周波数及びレベルを測定すること。RF 機器出力チャンネルを変え、その RF 機器において利用することができるそれぞれの出力チャンネルにおいて上記の二つの測定を繰り返すこと。
- ホ 次に、最初のケーブルの長さから平行二線のリードを  $1/3$  ずつ切り取ってゆき、ニの測定を繰り返すこと。(これは  $3/4$ 、 $1/2$  及び  $1/4$  の波長のそれぞれの測定を実施することになる。)
- (注) 整合機器とケーブルの挿入損失の違いについて配慮した補正を行うこと。

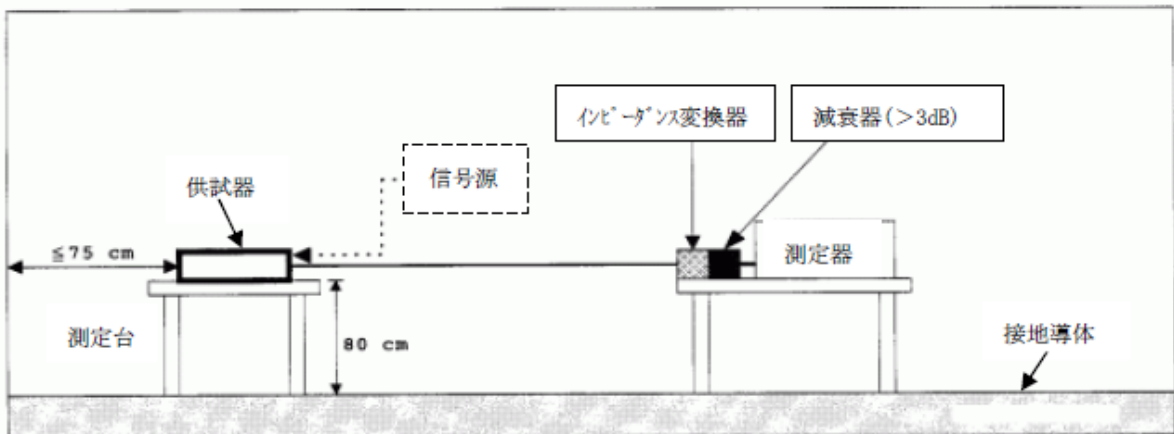


図 8-4 漏えい電波の測定配置

## 第9章 携帯発電機

### 1 雑音電界強度の許容値

雑音電界強度は、次に適合すること、ただし、 $1\mu\text{V}/\text{m}$ を0dBとし、準尖頭値とする。

このときの水平測定距離は、アンテナとアンテナに最も近い携帯発電機の金属部分までとし10.0±0.2mとする。

周波数範囲		雑音電界強度 (dB)
30MHz 以上	250MHz 以下	42
250MHz を超え	1,000MHz 以下	45

### 2 測定周波数

30MHz から 1,000MHz までの周波数の中で、特にピークがなければ次の周波数において行う。

測定周波数 (MHz)	許容周波数偏差 (MHz)
45 65 90 150 180 220	±5
300 450 600 750 900	±20

〔備考〕表中の±5MHz 及び±20MHz は、測定時間中その周波数に混入する外部雑音の影響を避けるためのものである。

### 3 測定場所

(1) 測定場所は、長軸 20m、短軸 17.3mのだ円内に支障をきたす反射物体のない平坦な場所とするが、特に問題がない場合、電波暗室での測定も可とする。

(2) 携帯発電機の中心及びアンテナは、だ円内の長軸上に置き、携帯発電機の縦方向中心線は短軸に対し平行とする。

アンテナ及び長軸とアンテナ側の携帯発電機の最外側面との交点は、それぞれ焦点に位置させる。

(3) 測定器又はその装置が置かれている測定室又は測定車は、だ円内に置くことができる。

ただし、その位置はアンテナに対し被測定携帯発電機と反対の方向とし、アンテナまでの水平距離を3mより近づけてはならない。

(4) 測定に実質的に影響を与えるような外部雑音のないことを確かめるためには、被携帯発電機の火花点火式内燃機関を停止させ、本測定の前後に試験測定を行う。

もし、本測定で得た最大値がこれらの試験測定の最大値を少なくとも10dBを超える場合には本測定の最大値は外部雑音によって実質的に影響されていないものとみなす。

### 4 測定装置

(1) 測定器

測定器は第1章共通事項による。

(2) アンテナ



基準とするアンテナは平衡形ダイポールとする。

なお、必要に応じ複合形アンテナを用いてもよい。(第1章共通事項参照)

## 5 測定方法

- (1) アンテナの中心高は、 $3.00 \pm 0.05\text{m}$  とする。
- (2) 携帯発電機は正常な作動温度に維持し、無負荷の状態とする。原動機の出力調整つまみを有するものにあつては、最小出力位置又はアイドリング位置にセットする。

なお、野外測定においては、降雨中又は雨がやんでから10分以内は測定を行わない。

- (3) 測定値は、携帯発電機4方向の位置で偏波をそれぞれ水平、垂直にしたとき得られる8つの読取の最大値をその周波数の測定値とする。
- (4) 供試器の置き方は、通常使用の姿勢で高さ40cmの絶縁物の試験台の上に置く。ただし、機器が大きい又は重い場合台に乗せることが不可能な場合には厚さ3mmから10mm程度のゴム製の絶縁シート又はこれに類するものの上に置く。

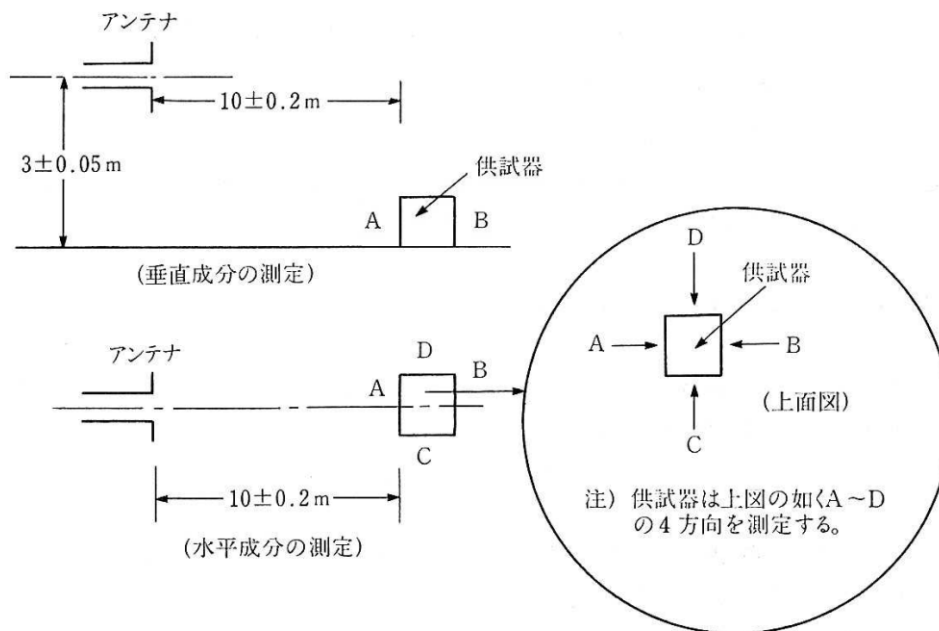


図9-1 測定配置例