

電気用品安全法施行規則の一部を改正する省令

(傍線の部分は改正部分)

○電気用品安全法施行規則(昭和三十七年通商産業省令第八十四号)

改正案	現行
<p>第一章第一条～第三章第十三条(略)</p> <p>(適合性検査の方法)</p> <p>第十四条 <u>法第九条第二項の経済産業省令で定める検査の方法は、次の各号に掲げるものごとに、それぞれ当該各号に定めるものとする。</u></p> <p>一 <u>法第九条第一項第一号に掲げるもの 法第八条第一項に規定する技術基準への適合を確認するために適切と認められる方法</u></p> <p>二 <u>法第九条第一項第二号に掲げるもの 試験用の特定電気用品について法第八条第一項に規定する技術基準への適合を確認するために適切と認められる方法及び当該試験用の特定電気用品に係る適合性検査に係る届出事業者の工場又は事業場における検査設備について次条で定める基準への適合を確認するために適切と認められる方法</u></p> <p>第十五条～第四章第十八条(略)</p> <p>第五章 検査機関の登録等</p> <p>第一節 検査機関の登録</p> <p>(登録の区分)</p> <p>第十九条 法第二十九条第一項の経済産業省令で定める特定電気用品の区分は、次のとおりとする。</p> <p>一 電線</p> <p>二 ヒューズ</p> <p>三 配線器具</p> <p>四 電流制限器</p>	<p>第一章第一条～第三章第十三条(略)</p> <p>(適合性検査の方法)</p> <p>第十四条 <u>法第九条第二項の経済産業省令で定める検査の方法のうち、同条第一項第二号に掲げるものにあつては、法第八条第一項に規定する技術基準への適合を確認するために適切と認められる方法及び検査設備その他経済産業省令で定めるものについてその適合性検査に係る届出事業者の工場又は事業場における次条で定める基準への適合を確認するために適切と認められる方法とする。</u></p> <p>第十五条～第四章第十八条(略)</p> <p>第五章 検査機関の登録等</p> <p>第一節 検査機関の登録</p> <p>(登録の区分)</p> <p>第十九条 法第二十九条第一項の経済産業省令で定める特定電気用品の区分は、次のとおりとする。</p> <p>一 <u>電線(電気用品の技術上の基準を定める省令(昭和三十七年通商産業省令第八十五号。以下この条において「基準省令」という。)第一項に係るものに限る。)</u></p> <p>二 <u>電線(基準省令第二項に係るものに限る。)</u></p>

- 五 小形単相変圧器及び放電灯用安定器
- 六 電熱器具
- 七 電動力応用機械器具
- 八 電子応用機械器具
- 九 交流用電気機械器具（第二号から前号までに掲げるものを除く。）
- 十 携帯発電機

第五章第一節第二十条～第六章第四十八条（略）

様式第1～様式第22（略）

別表第一（略）

別表第二 型式の区分（第4条関係）

- 三 ヒューズ（基準省令第一項に係るものに限る。）
- 四 ヒューズ（基準省令第二項に係るものに限る。）
- 五 配線器具（基準省令第一項に係るものに限る。）
- 六 配線器具（基準省令第二項に係るものに限る。）
- 七 電流制限器（基準省令第一項に係るものに限る。）
- 八 小形単相変圧器及び放電灯用安定器（基準省令第一項に係るものに限る。）
- 九 小形単相変圧器及び放電灯用安定器（基準省令第二項に係るものに限る。）
- 十 電熱器具（基準省令第一項に係るものに限る。）
- 十一 電熱器具（基準省令第二項に係るものに限る。）
- 十二 電動力応用機械器具（基準省令第一項に係るものに限る。）
- 十三 電動力応用機械器具（基準省令第二項に係るものに限る。）
- 十四 電子応用機械器具（基準省令第一項に係るものに限る。）
- 十五 交流用電気機械器具（第三号から前号までに掲げるものを除き、基準省令第一項に係るものに限る。）
- 十六 交流用電気機械器具（第三号から前号までに掲げるものを除き、基準省令第二項に係るものに限る。）
- 十七 携帯発電機（基準省令第一項に係るものに限る。）
- 十八 携帯発電機（基準省令第二項に係るものに限る。）

第五章第一節第二十条～第六章第四十八条（略）

様式第1～様式第22（略）

別表第一（略）

別表第二 型式の区分（第4条関係）

ゴム系絶縁電線類 (略) 合成樹脂系絶縁電線類 (略) 金属製電線管類 (略) 金属製電線管類付属品 (略) 合成樹脂製の電線管類 (略) 合成樹脂製の電線管類付属品 (略) つめ付ヒューズ (略) 包装ヒューズ類 (略) 温度ヒューズ (略) 配線器具			ゴム系絶縁電線類 (略) 合成樹脂系絶縁電線類 (略) 金属製電線管類 (略) 金属製電線管類付属品 (略) 合成樹脂製の電線管類 (略) 合成樹脂製の電線管類付属品 (略) つめ付ヒューズ (略) 包装ヒューズ類 (略) 温度ヒューズ (略) 配線器具				
1	タンブラースイッチ	(略)	(略)	1	タンブラースイッチ	(略)	(略)
2	ロータリースイッチ			2	ロータリースイッチ		
3	押しボタンスイッチ			3	押しボタンスイッチ		
4	プルスイッチ			4	プルスイッチ		
5	中間スイッチ			5	中間スイッチ		
6	ペンダントスイッチ			6	ペンダントスイッチ		
7	その他の点滅器			7	その他の点滅器		
1	タイムスイッチ	(略)	(略)	1	タイムスイッチ	(略)	(略)
2	街灯スイッチ			2	街灯スイッチ		
3	光電式自動点滅器			3	光電式自動点滅器		
	リモートコントロールリレー	(略)	(略)		リモートコントロールリレー	(略)	(略)
1	カットアウトスイッチ	(略)	(略)	1	カットアウトスイッチ	(略)	(略)
2	カバー付ナイフスイッチ			2	カバー付ナイフスイッチ		

カットアウト	(略)	(略)	カットアウト	(略)	(略)
箱開閉器	(略)	(略)	箱開閉器	(略)	(略)
1 分電盤ユニットスイッチ	(略)	(略)	1 分電盤ユニットスイッチ	(略)	(略)
2 電磁開閉器	(略)	(略)	2 電磁開閉器	(略)	(略)
配線用遮断器	(略)	(略)	配線用遮断器	(略)	(略)
1 フロートスイッチ	(略)	(略)	1 フロートスイッチ	(略)	(略)
2 圧カスイッチ	(略)	(略)	2 圧カスイッチ	(略)	(略)
ミシン用コントローラ	(略)	(略)	ミシン用コントローラ	(略)	(略)
漏電遮断器	(略)	(略)	漏電遮断器	(略)	(略)
差込みプラグ	定格電圧	(略)	差込みプラグ	定格電圧	(略)
	定格電流	(略)		定格電流	(略)
	極の配置 (別表第二の一 a に掲げる寸法に適合するものの場合に限る。)	(略)		極の配置 (電気用品の技術上の基準を定める省令 (昭和三十七年通商産業省令第八十五号。以下「技術基準省令」という。)) 別表第四 6 (1) ニ (ホ) a に定める寸法に適合するものの場合に限る。)	(略)
	極の数 (別表第二の一 b に掲げる寸法に適合するものの場合に限る。)	(略)		極の数 (技術基準省令別表第四 6 (1) ニ (ホ) b に定める寸法に適合するものの場合に限る。)	(略)
	刃の取付けの方式	(略)		刃の取付けの方式	(略)
	主絶縁体の材料	(略)		主絶縁体の材料	(略)
	外郭の材料	(略)		外郭の材料	(略)
	接続の方式	(略)		接続の方式	(略)
防水構造	(略)	防水構造	(略)		
1 コンセント	定格電圧	(略)	1 コンセント	定格電圧	(略)
2 マルチタップ	定格電流	(略)	2 マルチタップ	定格電流	(略)
3 コードコネクタ	極の配置 (別表第二の一 a に掲げ	(略)	3 コードコネクタ	極の配置 (技術基準省令別表第四	(略)

ボディ 4 アイロンプラグ 5 器具用差込みプラグ 6 その他の差込み接続器	る寸法に適合するものの場合に限る。)		ボディ 4 アイロンプラグ 5 器具用差込みプラグ 6 その他の差込み接続器	<u>6 (1) ニ (ホ) a に定める寸法に適合するものの場合に限る。)</u>	
	極の数 (別表第二の一 b に掲げる寸法に適合するものの場合に限る。)	(略)		極の数 (技術基準省令別表第四 6 (1) ニ (ホ) b に定める寸法に適合するものの場合に限る。)	(略)
	接続の方式	(略)		接続の方式	(略)
	接続する電線の種類 (一般固定配線用のものの場合に限る。)	(略)		接続する電線の種類 (一般固定配線用のものの場合に限る。)	(略)
	主絶縁体の材料	(略)		主絶縁体の材料	(略)
	外郭の材料	(略)		外郭の材料	(略)
	スイッチ	(略)		スイッチ	(略)
	種類 (一般固定配線用のものの場合に限る。)	(略)		種類 (一般固定配線用のものの場合に限る。)	(略)
	使用の方法 (コンセントの場合に限る。)	(略)		使用の方法 (コンセントの場合に限る。)	(略)
	電源との接続の方式 (マルチタップの場合に限る。)	(略)		電源との接続の方式 (マルチタップの場合に限る。)	(略)
電線と器体との一体成形 (コンセントの場合を除く。)	(略)	電線と器体との一体成形 (コンセントの場合を除く。)	(略)		
防水構造	(略)	防水構造	(略)		
延長コードセット	定格電圧	(略)	延長コードセット	定格電圧	(略)
	定格電流	(略)		定格電流	(略)
	出力側の極 (アース極を含む。)の数	(略)		出力側の極 (アース極を含む。)の数	(略)
	刃の取付けの方式	(略)		刃の取付けの方式	(略)
	差込みプラグの主絶縁体の材料 (別表第二の一 a の表 1 に掲げる寸法に適合するものに限る。)	(略)		差込みプラグの主絶縁体の材料 (技術基準省令別表第四 6 (1) ニ (ホ) a の表 1 に定める寸法に適合するものに限る。)	(略)
コードコネクタボディ又はマル	(略)	コードコネクタボディ又はマル	(略)		

	チタップの主絶縁体の材料（別表第二の一 a の表 2 又は表 3 に掲げる寸法に適合するものに限る。）			チタップの主絶縁体の材料（技術基準省令別表第四 6（1）ニ（ホ） a の表 2 又は表 3 に定める寸法に適合するものに限る。）	
	差込みプラグの外郭の材料（別表第二の一 a の表 1 に掲げる寸法に適合するものに限る。）	（略）		差込みプラグの外郭の材料（技術基準省令別表第四 6（1）ニ（ホ） a の表 1 に定める寸法に適合するものに限る。）	（略）
	コードコネクタボディ又はマルチタップの外郭の材料（別表第二の一 a の表 2 又は表 3 に掲げる寸法に適合するものに限る。）	（略）		コードコネクタボディ又はマルチタップの外郭の材料（技術基準省令別表第四 6（1）ニ（ホ） a の表 2 又は表 3 に定める寸法に適合するものに限る。）	（略）
	電線の種類	（略）		電線の種類	（略）
	スイッチ	（略）		スイッチ	（略）
コードリール	（略）	（略）		コードリール	（略）
ライティングダクト	（略）	（略）		ライティングダクト	（略）
1 ライティングダクト用のカップリング	（略）	（略）		1 ライティングダクト用のカップリング	（略）
2 ライティングダクト用のエルボー				2 ライティングダクト用のエルボー	
3 ライティングダクト用のティ				3 ライティングダクト用のティ	
4 ライティングダクト用のクロス				4 ライティングダクト用のクロス	
5 ライティングダクト用のフィードインボックス				5 ライティングダクト用のフィードインボックス	
6 ライティングダクト用のエンドキャップ				6 ライティングダクト用のエンドキャップ	

プ 7 ライティングダクト用のプラグ 8 ライティングダクト用のアダプター 9 その他のライティングダクトの附属品及びライティングダクト用接続器			プ 7 ライティングダクト用のプラグ 8 ライティングダクト用のアダプター 9 その他のライティングダクトの附属品及びライティングダクト用接続器		
1 ねじ込みローゼット 2 引掛けローゼット 3 その他のローゼット	(略)	(略)	1 ねじ込みローゼット 2 引掛けローゼット 3 その他のローゼット	(略)	(略)
1 キーレスソケット 2 防水ソケット 3 キーソケット 4 プルソケット 5 ボタンソケット 6 その他のソケット	(略)	(略)	1 キーレスソケット 2 防水ソケット 3 キーソケット 4 プルソケット 5 ボタンソケット 6 その他のソケット	(略)	(略)
分岐ソケット	(略)	(略)	分岐ソケット	(略)	(略)
1 セパラブルプラグボディ 2 その他のねじ込み接続器	(略)	(略)	1 セパラブルプラグボディ 2 その他のねじ込み接続器	(略)	(略)
アダプター	(略)	(略)	アダプター	(略)	(略)
ランプレセプタクル	(略)	(略)	ランプレセプタクル	(略)	(略)
1 蛍光灯用ソケット 2 蛍光灯用スターターソケット	(略)	(略)	1 蛍光灯用ソケット 2 蛍光灯用スターターソケット	(略)	(略)

ジョイントボックス (略) (略)

電流制限器 (略)
 小型単相変圧器類 (略)
 小形交流電動機 (略)
 電熱器具 (略)
 電動力応用機械器具 (略)
 光源及び光源応用機械器具 (略)
 電子応用機械器具 (略)
 交流用電気機械器具 (略)
 携帯発電機 (略)
 リチウムイオン蓄電池 (略)

別表第二の一 接続器の寸法

a 差込みプラグ、コンセント、マルチタップ、コードコネクタボディ、アダプターその他の差込み接続器（アイロンプラグ及び器具用差し込みプラグを除く。）であって、次の表1、表2及び表3の左欄に掲げるものの寸法は、それぞれ表1、表2及び表3の右欄に掲げる図によること。

表1

差込みプラグ			寸法
極配置	定格電流(A)	定格電圧(V)	
	15以下	125	図1
	15以下	125	図1又は図2
	15以下	125	図5
	15以下	250	図6

ジョイントボックス (略) (略)

電流制限器 (略)
 小型単相変圧器類 (略)
 小形交流電動機 (略)
 電熱器具 (略)
 電動力応用機械器具 (略)
 光源及び光源応用機械器具 (略)
 電子応用機械器具 (略)
 交流用電気機械器具 (略)
 携帯発電機 (略)
 リチウムイオン蓄電池 (略)

(新規)

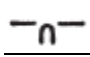
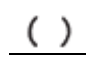

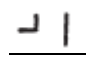
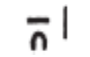
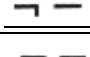
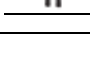

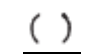
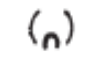
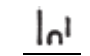
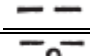
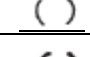
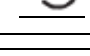

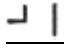
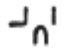

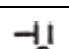
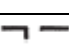

	15 以下	250	図 7
	15 以下	125	図 8
	15 以下	125	図 9
	20 以下	125	図 10
	20 以下	125	図 11
	20 以下	250	図 14
	20 以下	250	図 15

表 2

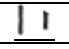
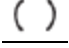
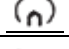
コンセント又はコードコネクターボディ			寸法
極配置	定格電流(A)	定格電圧(V)	
	15 以下	125	図 1 又は 図 2
	15 以下	125	図 3
	15 以下	125	図 4
	15 以下	125	図 5
	15 以下	250	図 6
	15 以下	250	図 7
	15 以下	125	図 8
	15 以下	125	図 9

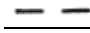
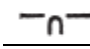
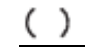

	20 以下	125	図 10
	20 以下	125	図 11
	20 以下	125	図 12
	20 以下	125	図 13
	20 以下	250	図 14
	20 以下	250	図 15

(備考) 1 定格電圧が 125V 以下の 2 極のものであって、刃受け穴に扉を有し、その扉が刃を抜いたときに自動的に閉じる構造のものにあっては、刃受け穴の幅の寸法は、図 1 によることを要しない。

2 コードコネクターボディ及び機械器具に組み込まれるコンセントにあっては、極性を有することを要しない。

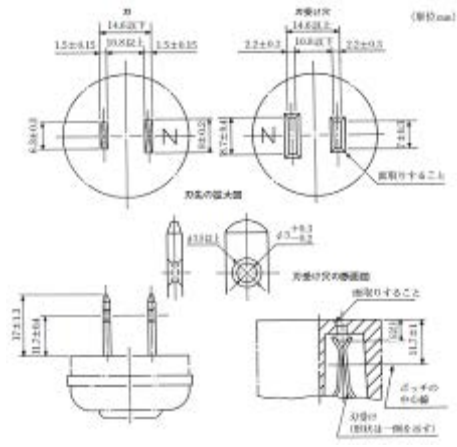
表 3

マルチタップ、アダプターその他の差込み接続器 (表 1 及び表 2 に掲げるものを除く。)			寸法
極配置	定格電流(A)	定格電圧(V)	
	15 以下	125	図 1
	15 以下	125	図 1 又は図 2
	15 以下	125	図 3
	15 以下	125	図 4
	15 以下	125	図 5

	15 以下	250	図 6
	15 以下	250	図 7
	15 以下	125	図 8
	15 以下	125	図 9

(備考) 極性を有しない 2 極のマルチタップにあっては、刃受け穴の縦の長さは、図 1 によることを要しない。この場合において、刃受け穴の縦の長さは、300mm 以下とする。

図 1

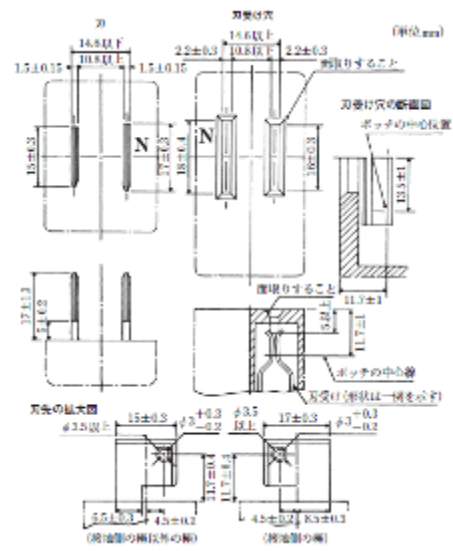


(備考) 1 極性の区別を有しないものにあつては、刃幅は $6.3\text{mm} \pm 0.3\text{mm}$ 、刃受け穴は $7\text{mm} \pm 0.3\text{mm}$ とする。

2 刃受けにポッチを有さないものにあつては、 11.7 ± 1 の数値は、適用しない。

3 N の記号は、接地側の電線の接地される極を表す。

図 2



- (備考) 1 刃受けにボッチを有さないものにあつては、 11.7 ± 1 及び 13.5 ± 1 の数値は、適用しない。
- 2 N の記号は、接地側の電線の接地される極を表す。

図 3

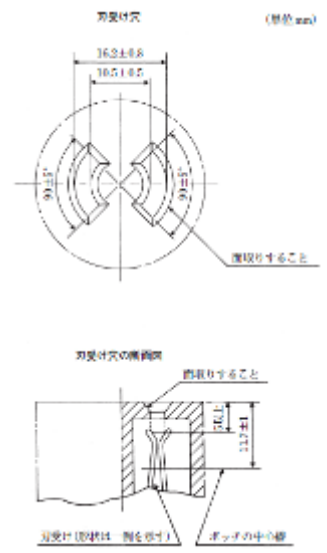
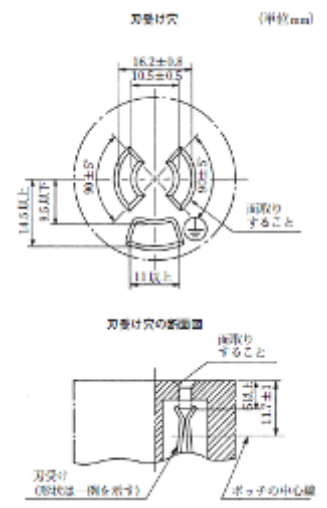
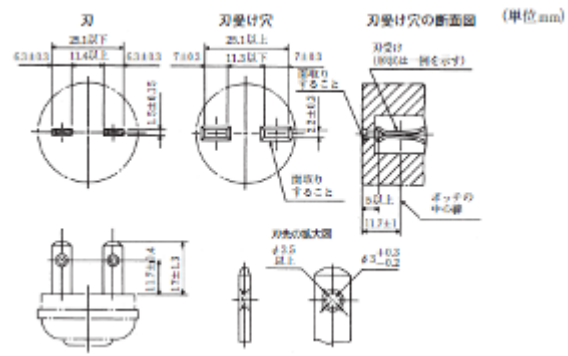


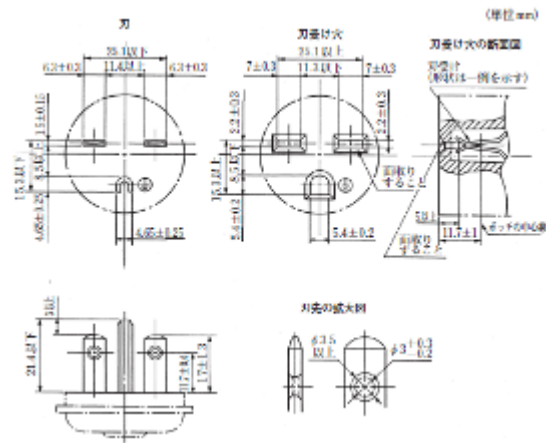
図 4





(備考) 刃受けにボッチを有しないものにあつては、 11.7 ± 1 の数値は、適用しない。

図 7



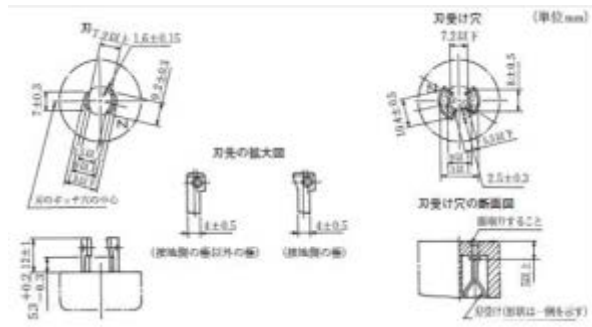
(備考) 1 刃受けにボッチを有しないものにあつては、 11.7 ± 1 の数値は、適用しない。

2 接地極の刃は、直径 $4.65 \text{ mm} \pm 0.25 \text{ mm}$ の丸棒にすることを妨げない。

3 ⊕の記号は、接地極を表す。

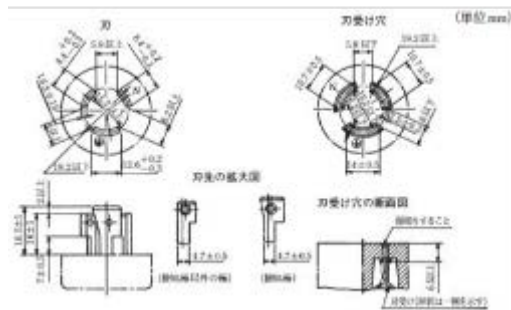
4 接地極にあっては、 11.7 ± 1 の数値及び 5 以上とある規定は、適用しない。

図 8



(備考) N の記号は、接地側の電線の接続される極を表す。

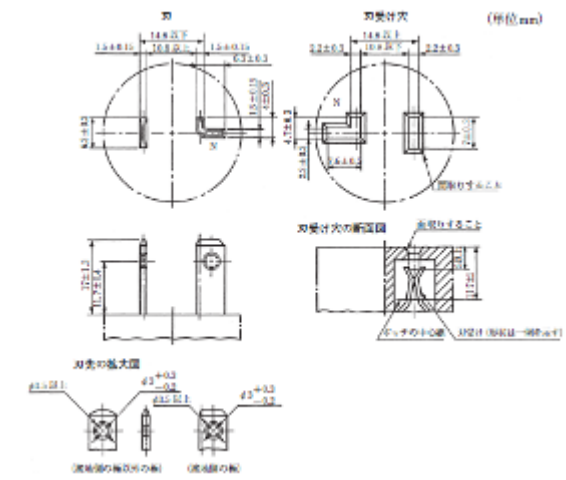
図 9



(備考) 1 N の記号は、接地側の電線の接続される極を表し、Ⓞの記号は、接地極を表す。

2 接地極にあっては、6.5 以上とある規定は、適用しない。

図 10

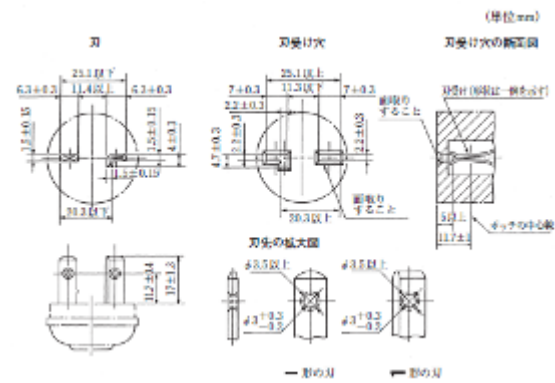


- (備考) 1 刃受けにボッチを有しないものにあつては、 11.7 ± 1 の値は、適用しない。
- 2 接地極の刃の穴の寸法は、刃の幅方向については適用しない。
- 3 N の記号は、接地側の電線の接続される極を表す。

図 11

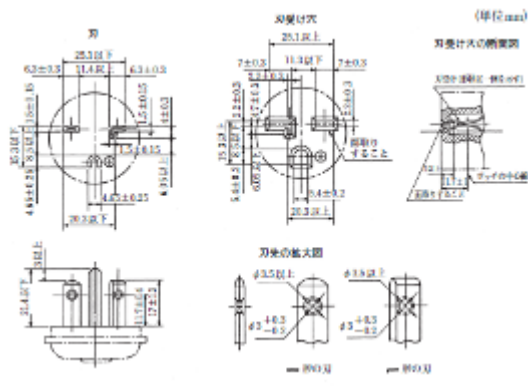
- (備考) 1 刃受けにボッチを有しないものにあつては、 11.7 ± 1 の数値は、適用しない。
- 2 接地極にあつては、 11.7 ± 1 の数値及び 5 以上とある規定は、適用しない。
- 3 N の記号は、接地側の電線の接続される極を表し、Ⓝの記号は、接地極を表す。

図 14



- (備考) 1 刃受けにボッチを有しないものにあつては、 11.7 ± 1 の数値は、適用しない。
- 2 ㄱ形の刃のボッチ穴の寸法は、刃の幅方向については適用しない。

図 15



(備考) 1 刃受けにポッチを有しないものにあつては、 11.7 ± 1 の数値は、適用しない。

2 形刃の刃のポッチ穴の寸法は、刃の幅方向については適用しない。

3 接地極の刃は、直径 $4.65 \text{ mm} \pm 0.25 \text{ mm}$ の丸棒にすることを妨げない。

4 ⊕の記号は、接地極を表す。

5 接地極にあつては、 11.7 ± 1 の数値及び 5 以上とある規定は、適用しない。

b aに掲げるもの以外のものの寸法は、次に適合すること。

(a) aに掲げるものに接続して使用することができない寸法であること。

(b) 刃受け金具の沈む深さは、外かくの受け口面から 5 mm 以上であること。ただし、アイロンプラグ、器具用差込みプラグ並びに定格電流が 10 A 以下のコンセント及びコードコネクタボディであつて、刃受け穴の直径又は短辺が 3 mm 以下のものにあつては 1.2 mm 以上、刃受け穴の直径又は短辺が 3 mm を超え 5 mm 以下のものにあつては 1.5 mm 以上、刃受け穴の直径又は短辺が 5 mm を超えるものにあつては 3 mm 以上の深さとする事ができる。

別表第三 検査の方法（第11条関係）

1（1）（略）

（2）完成品について行う検査

特定電気用品の完成品について行う検査は、ヒューズ（容器を有する温度ヒューズであつて、その容器が充電されない構造のものを除く。）にあつては外観について、次の表の左欄に掲げる特定電気用品にあつては外観、絶縁耐力、通電及び同表の右欄に掲げる事項について、その他の特定電気用品にあつては外観、絶縁耐力及び通電について一品ごとに技術基準に適合する方法により行うこと。

表（略）

（3）試料について行う検査

特定電気用品の材料、部品、半完成品又は完成品から任意に抽出した試料について行う検査は、当該特定電気用品の主要な材料若しくは部品、設計、製造方法又は製造設備を変更した場合及び当該特定電気用品の材料、部品、半完成品又は完成品を技術基準に適合させるため必要と認められる場合に、技術基準に適合する方法により行うこと。

別表第三 検査の方法（第11条関係）

1（1）（略）

（2）完成品について行う検査

特定電気用品の完成品について行う検査は、ヒューズ（容器を有する温度ヒューズであつて、その容器が充電されない構造のものを除く。）にあつては外観について、次の表の左欄に掲げる特定電気用品にあつては外観、絶縁耐力、通電及び同表の右欄に掲げる事項について、その他の特定電気用品にあつては外観、絶縁耐力及び通電について一品ごとに技術基準において定める試験の方法又はこれと同等以上の方法により行うこと。ただし、過電流引外し特性にあつては技術基準別表第四3（3）ト（イ）a若しくはbに定める試験の方法又はこれと同等以上の方法、漏電引外し特性にあつては技術基準別表第四3（3）チ（ロ）a（a）及びdに定める方法又はこれと同等以上の方法によること。

表（略）

（3）試料について行う検査

特定電気用品の材料、部品、半完成品又は完成品から任意に抽出した試料について行う検査は、当該特定電気用品の主要な材料若しくは部品、設計、製造方法又は製造設備を変更した場合及び当該特定電気用品の材料、部品、半完成品又は完成品を技術基準に適合させるため必要と認められる場合に、技術基準において定める当該試料に係る検査事項について、当該技術基準において定める試験の方法又はこれと同等以上の方法により行うこと。

(備考) 材料又は部品に係る検査は、材料又は部品の購入に際して行う受入検査で当該検査と同等以上と認められるものをもって代えることができる。

2 令別表第2に掲げる電気用品について行う検査

電線管類及びその附属品並びにケーブル配線用スイッチボックス、ヒューズ、白熱電球、蛍光ランプ並びに装飾用電灯器具にあつては外観について、ベルトコンベア及び理髪いすにあつては外観及び絶縁耐力について、リチウムイオン蓄電池にあつては外観及び出力電圧について、その他の令別表第2に掲げる電気用品にあつては、外観、絶縁耐力及び通電について一品ごとに技術基準に適合する方法により行うこと。

別表第四～別表第七 (略)

(備考) 材料又は部品に係る検査は、材料又は部品の購入に際して行う受入検査で当該検査と同等以上と認められるものをもって代えることができる。

2 令別表第2に掲げる電気用品について行う検査

電線管類及びその附属品並びにケーブル配線用スイッチボックス、ヒューズ、白熱電球、蛍光ランプ並びに装飾用電灯器具にあつては外観について、ベルトコンベア及び理髪いすにあつては外観及び絶縁耐力について、リチウムイオン蓄電池にあつては外観及び出力電圧について、その他の令別表第2に掲げる電気用品にあつては、外観、絶縁耐力及び通電について一品ごとに技術基準において定める試験の方法又はこれと同等以上の方法により行うこと。

別表第四～別表第七 (略)