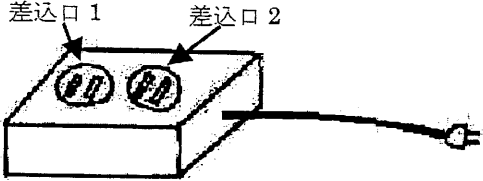
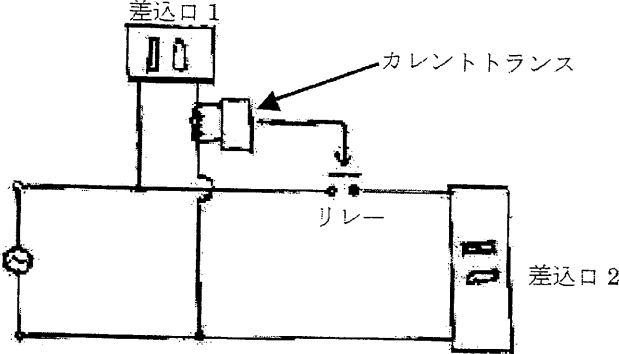


(別紙2)

電気用品安全法に関する解釈について

電力安全課

商品名等 (電気用品名等)	連動型テーブルタップ	日付 平成14年6月17日
<p>1 内容</p> <p>○用途、機能、性能</p> <p>用途：複数のコンセント差込口の動作を連動させるテーブルタップ。(添付の外観図を参照) 機能：差込口1に接続されている機器の動作に、差込口2に接続されている機器の動作を連動させるテーブルタップ。</p> <p>○構造、仕様、意匠</p> <p>構造：差込口1に接続された機器に電流が流れるとテーブルタップ内のカレントトランスからリレーに信号が出される。その信号によりリレーがONすることで、差込口2に電流が供給され、接続されている機器を自動的にONするもの。差込口1の機器がOFFされるとリレーにより差込口2への電流の供給が遮断される。(添付の構成図を参照) 仕様： 電源：単相、交流100V 50/60Hz</p> <p>(外観図)</p>  <p>(構成図)</p>  <p>○主な使用者、販売先</p> <p>主な使用者：一般家庭 主な販売先：ホームセンター</p>		
<p>2 解釈</p> <p>○内容</p> <p>特定電気用品の「その他の差込接続器」として取り扱う。</p> <p>○理由</p> <p>当該電気製品は接続器に付加機能を持たせた構造のものであり、「その他の差込接続器」に該当するため。</p>		