

# 経済産業省

20151130 商局第1号

平成28年1月22日

経済産業省大臣官房商務流通保安審議官 住田 孝之

液化石油ガスの保安の確保及び取引の適正化に関する法律及び関係政省令の運用及び解釈についての一部改正について

液化石油ガスの保安の確保及び取引の適正化に関する法律及び関係政省令の運用及び解釈について（平成26年10月22日付け20140901商局第3号）の別添5を次のように改め、平成28年4月1日から適用する。

別添5 液化石油ガス器具等の技術上の基準等に関する省令の運用について

液化石油ガス器具等の技術上の基準等に関する省令及び液化石油ガスの保安の確保及び取引の適正化に関する法律施行規則の一部を改正する省令（平成28年経済産業省令第4号）により、液化石油ガス器具等の技術上の基準等に関する省令（昭和43年通商産業省令第23号。以下「省令」という。）別表第3（第11条、第13条関係）の改正を行った。これにより、技術的根拠に基づいて液化石油ガス器具等が同表に示す性能を満たす場合は、技術上の基準に適合することとなる。以下の表は、省令の別表第3（第11条、第13条関係）に示す性能を満たす技術的内容の例を参考までに示したものである。

別表第3（第11条、第13条関係）に示す性能を満たす技術的内容の例

液化石油ガス器具等の区分	技術的内容
カートリッジガスこんろ	<p>1 ノズルホルダーからパイロットバーナー及びメインバーナー（パイロットバーナーを有しないものにあつては、メインバーナー）までの液化石油ガスの通る部分、空気調節器、ごとく及び汁受けにあつては温度500度、液化石油ガスの取入部からノズルホルダーの入口までの液化石油ガスの通る部分（パッキン類、シール材、器具ガバナーのダイヤフラムその他の気密保持部材及び液化石油ガスを充填した容器と燃焼器とを硬質管以外の管によって接合する構造のこんろ（以下「分離型こんろ」という。）に使用される当該硬質管以外の管を除く。技術的内容の欄の2において同じ。）及び器具栓にあつては温度350度において、それぞれ溶融しないこと。</p> <p>2 液化石油ガスの通る部分、器具栓、空気調節器、バーナー受け及び汁受けは、日本工業規格S2147（2009）カセットこんろ</p>

の付表2耐食性のある材料に定める規格に適合する材料若しくはこれと同等以上の耐食性のある材料又は表面に耐食処理を施した金属で製造されていること。

3 液化石油ガスの通る部分に使用されるシール材、パッキン類、弁並びに器具ガバナーのダイヤフラム及び弁ゴムは、液化石油ガスに侵されないものであること。

4 乾電池又は圧電素子を用いて点火を行うものにあつては、通常の点火操作を10回繰り返したときに8回以上点火し、かつ、連続して点火しないことがないこと。

5 放電装置を用いて点火を行うものにあつては、次に掲げる基準に適合すること。

(1) 通常の使用状態において、電極部に常時黄炎が触れないものであること。

(2) 放電装置から電極までの電気配線は、絶縁抵抗が50メガオーム以上ある絶縁物により被覆されていること。ただし、容易に人の手が触れるおそれのない部分の電気配線については、非充電金属部との間に電極間隙以上の距離が保持されていれば足りる。

(3) 電極は、位置及び電極間隙が容易に変化しないように固定されていること。

6 通常の使用状態において、メインバーナーへの着火操作を行ったとき、次に掲げる基準に適合すること。

(1) 確実に着火し、かつ、爆発的に着火しないこと。

(2) 1点に着火した後、4秒以内にすべての炎口に着火すること。

7 器具栓を閉じた後、4秒以内にすべての炎口の火が消えること。

8 液化石油ガスを充填した容器が組み込まれる構造のこんろ（以下「組込型こんろ」という。）にあつては、次に掲げる基準に適合する構造を有すること。

(1) 燃焼器と容器とは、容器を容器バルブの軸方向に移動しなけ

れば接合できないこと。

(2) 器具栓が閉じた状態でなければ容器と燃焼器とを接合することができないこと。

(3) 容器と燃焼器との接合に直接スプリングを使用するものでないこと。

(4) 容器と燃焼器との接合部から器具ガバナーまでの間の液化石油ガスの通る部分（以下カートリッジガスこんろの項において「高圧部」という。）の中の圧力が0.4メガパスカル以上0.6メガパスカル以下の圧力になったときに液化石油ガスの供給が停止されること、及び液化石油ガスの供給が停止された後に高圧部の中の圧力が変化したときに自動的に液化石油ガスの供給がなされないこと。

(5) 容器が組み込まれる部分に液化石油ガスが滞溜しないこと。

9 分離型こんろの容器と硬質管以外の管との接合部及び硬質管以外の管と燃焼器との接合部は、平成9年通商産業省告示第139号（高圧ガス保安法施行令関係告示）第4条第1号又は第3号に該当する液化石油ガスを充填した容器（以下「適用除外ガス用容器」という。）に係るものにあつては30ニュートン、適用除外ガス用容器以外の容器（以下「適用ガス用容器」という。）に係るものにあつては100ニュートンの引張試験に耐えるものであること。

10 カートリッジガスこんろは、いずれの方向に傾けても10度以内では倒れず、かつ、附属部品の位置が変化しないこと。

11 硬質管以外の管（管の両端に附属する継手金具を含む。以下カートリッジガスこんろの項において同じ。）であつて適用除外ガス用容器と接合するものにあつては、耐圧試験及び引張試験に耐え、かつ、液化石油ガスに侵されないものであること。

12 硬質管以外の管であつて適用ガス用容器と接合するもののうち、容器と調整器との間の管にあつては、次に掲げる基準に適合するものであること。

(1) ホースは、次に掲げる基準に適合するゴムであること。

イ 内層は、次に掲げる試験液及び空気の中に24時間以上放置したとき、使用上支障のあるぜい化、膨潤、軟化、収縮等の変化が生じないものであること。

(イ) プロパン50パーセント以上80パーセント以下、プロピレン10パーセント以上40パーセント以下及びブタジエン2パーセント以上の混合液で温度零下20度以下のもの

(ロ) プロパン50パーセント以上80パーセント以下、プロピレン10パーセント以上40パーセント以下及びブタジエン2パーセント以上の混合液で温度40度以上のもの

(ハ) 温度零下25度以下の空気

ロ 内層及び外層は、次に規定する引張強さ及び耐老化性を有するものであること。

(イ) 日本工業規格K6251(2010)加硫ゴム及び熱可塑性ゴム—引張特性の求め方に定める規格に適合する方法により試験を行ったとき、引張強さ8メガパスカル以上、伸びが200パーセント以上であること。

(ロ) 日本工業規格K6257(2010)加硫ゴム及び熱可塑性ゴム—熱老化特性の求め方の4.3試験方法に定める促進老化試験A法(AA-2)に定める規格に適合する方法により試験温度を69度以上71度以下、試験時間を96時間として試験を行ったとき、引張強さの低下率が25パーセント以下であること。

ハ 日本工業規格K6347-1(2003)液化石油ガス用ゴムホース(LPGホース)—第1部：自動車、一般設備及び一般家庭用の8.5外面層の静的オゾン劣化試験に定める規格に適合する方法によりオゾン濃度を45pphm以上55pphm以下、試験温度を38度以上42度以下、試験時間を96時間、伸びを20パーセントとして試験を行ったとき、使用上支障のある亀裂等が生じないものであること。

ニ 日本工業規格K 6 3 4 7—1（2003）液化石油ガス用ゴムホース（LPGホース）—第1部：自動車、一般設備及び一般家庭用の8. 6. 1高圧ホースのガス透過試験に定める規格に適合する方法により試験温度を45度以上50度以下、試験時間を120時間、試験ガスをブタンとして試験を行ったとき、高圧ホースを1時間に透過する液化石油ガスの量が長さ1メートルにつき30ミリリットル以下であるものであること。

(2) 高圧ホースのゴムの部分（ホースの部分を除く。）は、(1)イに定める基準に適合すること。

(3) 高圧ホースの金属の部分は、次に掲げる基準に適合すること。

イ 日本工業規格Z 2 3 7 1（2000）塩水噴霧試験方法の3. 装置に定める規格に適合する装置を用い、9. 噴霧室の条件に定める規格に適合する塩水噴霧試験室において、7. 2. 1中性塩水噴霧試験に定める規格に適合する試験用塩溶液を24時間以上噴霧した後、16. 判定方法a)面積法に定める規格に適合する方法により判定を行ったとき、腐食がないか若しくはレイティングナンバ9. 8から6までの腐食面積率である耐食性のある金属又は表面に耐食処理を施した金属であること。

ロ 使用上支障のあるすその他の欠陥がないこと。

(4) 2. 60メガパスカルの圧力を1分間以上加えた後、漏れ又は使用上支障のある変形がないこと。

(5) 1. 56メガパスカルの圧力を加えた後、液化石油ガス漏れがないこと。

(6) 温度零下25度以下の状態において、(5)に定める基準に適合すること。

(7) 200ニュートンの引張力を5分間以上加えた後、(5)に定める基準に適合すること。

1.3 硬質管以外の管であって適用ガス用容器と接合するもののうち、調整器と燃焼器との間の管は、技術的内容の欄の1.1の基準に適

合すること。

1 4 適用除外ガス用容器と接合するものにあつては、次に掲げる基準に適合するものであること。

(1) 組込型こんろは、器具ガバナーを有すること。

(2) 分離型こんろ及び液化石油ガスを充填した容器が燃焼器に直接取り付けられる構造のもの（組込型こんろを除く。以下「直結型こんろ」という。）は、器具ガバナー又は減圧機構を有すること。

1 5 適用ガス用容器と接合するものにあつては、次に掲げる基準に適合するものであること。

(1) 分離型こんろは、調整器を有すること。

(2) 直結型こんろは、減圧機構を有すること。

1 6 適用除外ガス用容器に係るこんろの容器と器具ガバナー又は減圧機構との間の液化石油ガスの通る部分及び器具ガバナー又は減圧機構の高圧側は、1.3メガパスカル以上の圧力において、液化石油ガス漏れ又は使用上支障のある変形がないこと。

1 7 通常の使用状態において、予備の容器が入らない構造を有すること。

1 8 器具栓を閉じた後に容器を取り外した場合において燃焼器から液化石油ガスが放出される構造のカートリッジガスこんろにあつては、その放出される液化石油ガスが滞留する部分の内容積（器具栓から炎口までの部分を除く。）が1立方センチメートル以下であること。

1 9 通常の使用状態において、次の表の事項の欄に掲げる事項が同表の基準の欄に掲げる基準に適合すること。

事項	基準
リフティング	ないこと。

消火	ないこと。
逆火	ないこと。
すすの発生	ないこと。
理論乾燥燃焼ガス中の一酸化炭素濃度（体積パーセント。以下「燃焼ガス中の一酸化炭素濃度」という。）	0.14パーセント以下であること。

20 通常の使用状態において、各部の温度が次に掲げる温度を超えないこと。

(1) 次の表の測定箇所の欄に掲げる測定箇所にあつては、試験室の温度に同表の温度の欄に掲げる温度を加えた温度

測定箇所	温度 (単位 度)
乾電池の表面	20
つまみ類 金属の部分	25
その他の部分	35
手の触れるおそれのある部分（つまみ類を除く。）の表面	105
器具の床面、背面及び側面に面した木壁の表面	65



(2) 器具栓、液化石油ガスの通る部分に使用される弁の表面、点火ユニットの表面にあつては試験室の温度に50度を加えた温度、器具ガバナーの表面にあつては試験室の温度に35度を加えた温度。ただし、次の基準に適合する場合には、これらの温度を超えることを妨げない。

イ 器具栓及び液化石油ガスの通る部分に使用される弁については、日本工業規格S 2 1 4 7 (2 0 0 9) カセットこんろの6. 1 4 機能部品の耐熱試験の6. 1 4. 1 器具栓に定める規格に適合する方法により試験を行い、弁の開閉に支障がなく、かつ、技術的内容の欄の2 2 に適合すること。

ロ 点火ユニットについては、日本工業規格S 2 1 4 7 (2 0 0 9) カセットこんろの6. 1 4 機能部品の耐熱試験の6. 1 4. 2 点火ユニットに定める規格に適合する方法により試験を行い、変形及び変色がなく、かつ、技術的内容の欄の4 に定める基準に適合すること。

ハ 器具ガバナーについては、日本工業規格S 2 1 4 7 (2 0 0 9) カセットこんろの6. 1 4 機能部品の耐熱試験の6. 1 4. 3 器具ガバナーに定める規格に適合する方法により試験を行い、試験の前後における調整圧力の変化が試験前の調整圧力の8パーセント以下であること。

2 1 容器内の圧力は0. 4メガパスカルを超えないこと。

2 2 液化石油ガスの通る部分は、次に掲げる圧力において気密性を有すること。

(1) 組込型こんろの場合

容器と燃焼器との接合部から器具ガバナーの高圧側の部分については0. 9メガパスカル、器具ガバナーの低圧側から炎口までの部分については常用の圧力

(2) 分離型こんろの場合

イ 適用除外ガス用容器に係るものの場合

容器と硬質管以外の管との接合部から器具ガバナーの高圧側又は器具栓までの部分については0.9メガパスカル、器具ガバナーの低圧側又は器具栓から炎口までの部分については常用の圧力

ロ 適用ガス用容器に係るものの場合

容器と硬質管以外の管との接合部から調整器の高圧側までの部分については1.56メガパスカル、調整器の低圧側から炎口までの部分については常用の圧力

(3) 直結型こんろの場合

イ 適用除外ガス用容器に係るものの場合

容器と燃焼器との接合部から器具ガバナーの高圧側又は器具栓までの部分については0.9メガパスカル、器具ガバナーの低圧側又は器具栓から炎口までの部分については常用の圧力

ロ 適用ガス用容器に係るものの場合

容器と燃焼器との接合部から器具栓までの部分については1.56メガパスカル、器具栓から炎口までの部分については常用の圧力

2.3 容器と燃焼器又は硬質管以外の管との接合部の気密性能は、0.9メガパスカルの圧力で行う気密試験に耐えるものであること。ただし、組込型こんろのうち燃焼器に接合されている容器が燃焼器から外れる構造の安全装置を有するものにあつては、安全装置が作動するまでの圧力で行う気密試験に耐えるものであること。

2.4 通常の使用状態において、容器から取り出す液化石油ガスは、気体の状態であること。ただし、燃焼器本体が液化石油ガスを気化する機能を有するものにあつてはこの限りでない。

2.5 本体に通常負荷されることのある荷重を加えたとき、使用上支障のある変化が生じないこと。

2.6 空気調節器は、次に掲げる基準に適合するものであること。

(1) 通常の使用状態において設置位置が変化しないこと。

(2) つまみを動かして空気を調節するものにあつては、つまみの

操作が円滑、確実であり、かつ、開閉のための操作の方向が明示してあること。

2.7 次の表の装置の欄に掲げる装置は、装置ごとにそれぞれ同表の回数の欄に掲げる回数の反復使用をした後、次に掲げる基準に適合すること。

- (1) 器具栓については、液化石油ガス漏れがないこと及び使用上支障のある欠陥がないこと。
- (2) 点火装置については、技術的内容の欄の4に定める基準に適合すること。
- (3) 安全装置については、液化石油ガス漏れがないこと及び技術的内容の欄の8(4)に定める基準に適合すること。
- (4) 器具ガバナーについては、液化石油ガス漏れがないこと及び反復使用の前後における調整圧力の変化が、試験前の調整圧力の8パーセント以下であること。
- (5) 組込型こんろの容器と燃焼器との接合部については、技術的内容の欄の2.3に定める基準に適合すること。

装置	回数
器具栓	12,000
点火装置	12,000
安全装置	1,000
器具ガバナー	30,000
組込型こんろの容器と燃焼器との接合部	6,000

(注) 組込型こんろの器具ガバナーにあつては、常用の圧力におけ

	<p>る 30, 000 回の反復使用試験及び安全機能が作動する圧力における 1, 000 回の反復使用試験に耐えること。</p> <p>28 使用中又は輸送中に加えられ得る衝撃及び振動を加えた後、技術的内容の欄の 19、22 及び 23 に定める基準に適合し、かつ、使用上支障のある欠陥がないこと。</p> <p>29 組込型こんろは、汁受け及びごとくが誤った位置に取り付けられたとき、点火操作ができないか又は鍋等が安定して載せられないものであること。</p> <p>30 組込型こんろの燃焼器と容器とは、容器の位置が適正でない場合接合することができないこと。</p> <p>31 燃焼器本体の見やすい箇所に容易に消えない方法で型式、届出事業者の氏名又は名称、国内登録検査機関又は外国登録検査機関の氏名又は名称、製造年月、製造番号並びに使用すべき容器の名称が表示されていること並びに燃焼器又は容器の見やすい箇所に使用上の注意に関する事項が表示されていること。ただし、組込型こんろであって日本工業規格適合容器を使用するものにあつては、使用すべき容器の名称は除く。</p>
半密閉式瞬間湯沸器	<p>1 液化石油ガスの取入部からパイロットバーナー及びメインバーナー（パイロットバーナーを有しないものにあつては、メインバーナー。以下「バーナー」という。）までの液化石油ガスの通る部分（ダイヤフラム、パッキン類、シール材その他の気密保持部材は除く。）、フィン及び空気調節器は、温度 500 度において溶融しないこと。</p> <p>2 液化石油ガスの通る部分、熱交換部、空気調節器及び排ガスの通る部分は、日本工業規格 S 2092（2010）家庭用ガス燃焼機器の構造通則の表 5 耐食性のある金属材料に定める規格に適合する材料若しくはこれと同等以上の耐食性のある材料又は表面に耐食処理を施した金属で製造されていること。</p> <p>3 液化石油ガスの通る部分に使用されるシール材、パッキン類、弁</p>

- 及びダイヤフラムは、液化石油ガスに侵されないものであること。
- 4 乾電池、圧電素子又は交流電源を用いて点火を行うものにあつては、通常の点火操作を10回繰り返したときに8回以上点火し、かつ、連続して点火しないことがないこと。
  - 5 点火動作が自動的に行われるもの（パイロットバーナー（常時燃焼型でないパイロットバーナーを有するもの又はパイロットバーナーを有しないもの）にあつては、メインバーナーとする。以下「パイロットバーナー等」という。）への点火確認、確認後の処置等点火のために必要な一連の動作が自動的に行われるものをいう。以下同じ。）又は点火動作が自動的に行われないものでパイロットバーナーを有しないものにあつては、通常の使用状態において点火したとき、爆発的に点火しないこと。
  - 6 放電装置を用いて点火を行うものにあつては、次に掲げる基準に適合すること。
    - (1) 通常の使用状態において、電極部に常時黄炎が触れないものであること。
    - (2) 放電装置から電極までの電気配線は、絶縁抵抗が50メガオーム以上ある絶縁物により被覆されていること。ただし、容易に人の手が触れるおそれのない部分の電気配線については、非充電金属部との間に電極間隙以上の距離が保持されていれば足りる。
    - (3) 電極は、位置及び電極間隙が容易に変化しないように固定されていること。
  - 7 通常の使用状態において、メインバーナーへの着火操作を行ったとき、次に掲げる基準に適合すること。
    - (1) 確実に着火し、かつ、爆発的に着火しないこと。
    - (2) 1点に着火した後、2秒以内にすべての炎口に着火すること。
  - 8 パイロットバーナー等に点火しなかった場合及びパイロットバーナー等の炎が立ち消えした場合に、自動的にバーナーへの液化石油

ガスの通路を閉ざす装置（パイロットバーナー等への点火動作を自動的にを行い、一定時間経過後も再点火しないときに、バーナーへの液化石油ガスの通路を自動的に閉ざす装置（以下「再点火型立ち消え安全装置」という。）を含む。以下「立ち消え安全装置」という。）を有すること。

9 立ち消え安全装置は、正常に機能しなかったとき、バーナーへの液化石油ガスの通路を自動的に閉ざすものであり、かつ、容易に改造できない構造であること。

10 立ち消え安全装置（再点火型立ち消え安全装置を除く。）は、パイロットバーナー等に点火しなかった時及びバーナーが消火した時から1.5分以内に閉弁すること。

11 再点火型立ち消え安全装置は、次に掲げる基準に適合すること。

（1）バーナーが消火したとき、パイロットバーナー等に爆発的に再点火しないこと。

（2）パイロットバーナー等に再点火しなかった場合には、点火動作をした時から1分以内に閉弁すること。

（3）バーナーが消火した場合には、バーナーが消火した時から1分以内に閉弁すること。

12 交流電源を使用するものであって、停電の際パイロットバーナー等の炎が消えるものにあつては、再び通電したとき、バーナーへの液化石油ガスの通路が自動的に開かないこと又はパイロットバーナー等に再び自動的に点火すること。

13 自然排気式のものにあつては、次に掲げる基準に適合すること。

（1）次の表の表示液化石油ガス消費量（技術的内容の欄の29の規定により表示された液化石油ガス消費量をいう。以下半密閉式瞬間湯沸器の項において同じ。）の欄に掲げる表示液化石油ガス消費量ごとにそれぞれ同表の排気筒の内径の欄に掲げる内径以上の排気筒を取り付けることができる構造を有すること。

表示液化石油ガス消費量 (単位 キロワット)	排気筒の内径 (単位 ミリメートル)
1.3以下	90
1.6以下	100
1.9以下	110
2.2以下	120
2.7以下	130
3.0以下	140
4.2以下	160
5.5以下	180
7.0以下	200

(2) 逆風止めを有すること。

(3) 逆風止めの逃げ口から排ガスが流出しないこと。

(4) 次に掲げる基準のいずれかに適合すること。

イ 通常の使用状態において、排気部に風速2.5メートル毎秒及び5メートル毎秒の上昇風及び降下風を受けたとき、消火、逆火又は炎のあふれがないこと。

ロ 逆風止めの逃げ口から排ガスが流出したときから1分以内に、バーナーへの液化石油ガスの通路を自動的に閉ざす装置を有し、かつ、当該装置が作動するまでの間、消火、逆火又は炎のあふれがないこと。また、当該装置が正常に機能しなかったとき、バーナーへの液化石油ガスの通路を自動的に閉ざすものであり、かつ、当該装置は容易に改造できない構造であること。

1.3の2 自然排気式のものにあつては、不完全燃焼を防止する機能であつて(1)に掲げる機能(以下半密閉式瞬間湯沸器の項において「自然排気式不完全燃焼防止機能」という。)を有すること。また、当該機能に係る装置は、(2)に掲げる基準に適合すること。

(1) 機器の設置されている部屋（以下「自室」という。）が排ガスによって汚染されたとき、自室の雰囲気空気中の一酸化炭素濃度（体積パーセント。以下同じ。）が0.03パーセントに達する以前にバーナーへの液化石油ガスの通路を自動的に閉ざすこと。

(2) 装置が正常に機能しなかったとき、バーナーへの液化石油ガスの通路を自動的に閉ざすものであり、かつ、当該装置は容易に改造できない構造であること。

1.4 強制排気式のもの（技術的内容の欄の1.5に掲げるものを除く。）にあつては、次に掲げる基準に適合すること。

(1) 通常の使用状態において、排気部の出口に80パスカルの圧力が加わったとき、排ガスが排気部の出口以外から流出しないこと及び消火、逆火又は炎のあふれがないこと。

(2) 排気部の出口に80パスカルを超える圧力が加わったとき、次に掲げる基準に適合すること。

イ 消火、逆火又は炎のあふれが生ずるより前に排気部の出口以外から排ガスが流出するものにあつては、排気部の出口以外から排ガスが流出したときから1分以内に、バーナーへの液化石油ガスの通路を自動的に閉ざす装置を有すること。

ロ 排気部の出口以外から排ガスが流出するより前に、消火、逆火又は炎のあふれが生ずるものにあつては、消火、逆火又は炎のあふれが生じたときにバーナーへの液化石油ガスの通路を自動的に閉ざす装置を有すること。

ハ イ及びロに掲げる装置が正常に機能しなかったとき、バーナーへの液化石油ガスの通路を自動的に閉ざすものであり、かつ、当該装置は容易に改造できない構造であること。

1.4の2 強制排気式のもの（技術的内容の欄の1.5に掲げるものを除く。）にあつては、不完全燃焼を防止する機能であつて次の(1)及び(2)に掲げる機能（以下半密閉式瞬間湯沸器の項において「強制排気式不完全燃焼防止機能」という。）を有すること。また



、当該機能に係る装置は、(3)に掲げる基準に適合すること。

(1) 自室が排ガスによって汚染されたとき、自室の雰囲気空気中の一酸化炭素濃度が0.03パーセントに達する以前にバーナーへの液化石油ガスの通路を自動的に閉ざすこと。

(2) 機器設置室以外の部屋（以下「他室」という。）が機器の排ガスによって汚染されたとき、他室の雰囲気空気中の一酸化炭素濃度が0.03パーセントに達する以前にバーナーへの液化石油ガスの通路を自動的に閉ざすこと。

(3) 装置が正常に機能しなかったとき、バーナーへの液化石油ガスの通路を自動的に閉ざすものであり、かつ、当該装置は容易に改造できない構造であること。

1.5 強制排気式のもののうち排気部の出口を排気ダクトに直結するものにあつては、次に掲げる基準に適合すること。

(1) 通常の使用状態において、使用すべき排気ダクトの風量を最大としたとき、排ガスが排気部の出口以外から流出せず、かつ、炎が安定していること。

(2) 通常の使用状態において、使用すべき排気ダクトの風量を徐々に低下させたとき、排気部の出口以外から排ガスが流出するより前に、バーナーへの液化石油ガスの通路を自動的に閉ざす機能を有すること。

(3) 接続した排気ダクトの風量を、使用すべき排気ダクトの規定風量の50パーセントとしたとき、排気口以外から排ガスが流出しないこと。

(4) 排気温度の検出部が機能しないときは、排気温度が試験室の温度に20度を加えた温度を超えるより前に、バーナーへの液化石油ガスの通路を自動的に閉ざす機能を有すること。

1.6 通常の使用状態において、次の表の事項の欄に掲げる事項が同表の基準の欄に掲げる基準に適合すること。

事項	基準
----	----

リフティング	ないこと。
消火	ないこと。
逆火	ないこと。
すすの発生	黄炎の熱交換部への接触及びすすの発生がないこと。
燃焼ガス中の一酸化炭素濃度	0.14パーセント以下であること。

1.7 通常の使用状態において、各部の温度が次に掲げる温度を超えないこと。

(1) 次の表の測定箇所の欄に掲げる測定箇所にあつては、試験室の温度に同表の温度の欄に掲げる温度を加えた温度

測定箇所	温度 (単位 度)
乾電池の表面	20
つまみ類 金属の部分	25
その他の部分	35
手の触れるおそれのある部分（つまみ類及び排ガス排出部を除く。）の表面	105

機器の上面（据置型のものにあつては、 下面）、背面及び側面に面した木壁の表面	6 5
---	-----

(2) 液化石油ガス閉止弁（器具栓を含む。以下同じ。）の表面及び点火ユニットの表面にあつては試験室の温度に50度を加えた温度、器具ガバナーの表面にあつては試験室の温度に35度を加えた温度

ただし、次の基準に適合する場合には、これらの温度を超えることを妨げない。

イ 液化石油ガス閉止弁については、日本工業規格S2093（2010）家庭用ガス燃焼機器の試験方法の表16機能部品の耐熱試験の1ガス閉止弁（器具栓を含む。）に定める規格に適合する方法により試験を行い、弁の開閉に支障がなく、かつ、技術的内容の欄の20（4）（器具栓にあつては、技術的内容の欄の20（3））に定める基準に適合すること。

ロ 点火ユニットについては、日本工業規格S2093（2010）家庭用ガス燃焼機器の試験方法の表16機能部品の耐熱試験の2点火ユニット（圧電素子ユニットを含む。）に定める規格に適合する方法により試験を行い、変形及び変色がなく、かつ、技術的内容の欄の4に定める基準に適合すること。

ハ 器具ガバナーについては、日本工業規格S2093（2010）家庭用ガス燃焼機器の試験方法の表16機能部品の耐熱試験の3器具ガバナに定める規格に適合する方法により試験を行い、試験の前後における調整圧力の変化が試験前の調整圧力の5パーセントに30パスカルを加えた値以下であること。

18 先止め式のものにあつては、次に掲げる基準に適合すること。

(1) 燃焼室内の圧力が正圧になるものにあつては、次に掲げる基準に適合する装置（以下半密閉式瞬間湯沸器の項において「熱交換部損傷安全装置」という。）を有すること。

イ 熱交換部に異常が生じたとき、バーナーへの液化石油ガスの通路を自動的に閉ざすこと。

ロ 自動的に閉ざされたバーナーへの液化石油ガスの通路は、一定の操作をしなければ再び開かないこと。

ハ 装置が正常に機能しなかったとき、バーナーへの液化石油ガスの通路を自動的に閉ざすこと。

ニ 容易に改造できない構造であること。

(2) 熱交換部に異常が生じたとき、機器の上面（据置型のものにあつては、下面）、背面及び側面に面した木壁の表面の温度が試験室の温度に65度を加えた温度を超えないこと。また、燃焼室内の圧力が正圧になるものにあつては、熱交換部に異常が生じたとき、遮熱板（遮熱板を有しないものにあつては、ケーシング）の温度がその耐熱温度（繰り返し加熱したとき、使用上支障のある変化を生じない温度をいう。以下同じ。）を超えないこと。

19 液化石油ガスの取入部は、日本工業規格B0203（1999）管用テーパねじに定める規格に適合するねじであること。

20 液化石油ガスの通る部分は、次に掲げる基準に適合すること。

(1) 液化石油ガスの取入部から給水自動ガス弁の出口までの部分にあつては、4.2キロパスカルの圧力において弁の出口以外の部分から液化石油ガスが漏れないこと。

(2) 給水自動ガス弁の出口から炎口までの部分にあつては、通常の使用状態において、炎口以外の部分から液化石油ガスが漏れないこと。

(3) 器具栓にあつては、栓を閉じたとき、4.2キロパスカルの圧力における液化石油ガスの漏れ量が毎時70ミリリットル以下であること。

(4) 器具栓以外の遮断弁にあつては、弁を閉じたとき、4.2キロパスカルの圧力における液化石油ガスの漏れ量が毎時550ミリリットル以下であること。

- 2 1 水と接するダイヤフラムを有するものは、ダイヤフラムの破損等により漏水が液化石油ガスの通路に流入しない構造を有すること。
- 2 2 交流電源を使用するものの充電部と非充電金属部との間は、1メガオーム以上の絶縁抵抗を有し、かつ、電気回路に異常を生じないように、有効な耐電圧性を有すること。
- 2 2 の 2 電装基板を有するものにあつては、当該基板のはんだ部は通常使用時の温度変化に耐えること。
- 2 3 通常の使用状態において、バーナーを消火させる水滴が落ちないこと。
- 2 4 通常で操作で空だき又は蒸気の噴出による危険を生じないこと。
- 2 5 水の通る部分には凍結を防止するための措置が講じられていること。
- 2 6 次の表の装置の欄に掲げる装置は、装置ごとにそれぞれ同表の回数の欄に掲げる回数の反復使用をした後、次に掲げる基準に適合すること。
- (1) 器具栓については、技術的内容の欄の 2 0 (3) に定める基準に適合すること。
  - (2) 点火装置については、技術的内容の欄の 4 に定める基準に適合すること。
  - (3) 給水自動ガス弁については、技術的内容の欄の 2 0 (4) に定める基準に適合すること。
  - (4) 再点火型立ち消え安全装置以外の立ち消え安全装置については弁が技術的内容の欄の 2 0 (4) に定める基準に、再点火型立ち消え安全装置については技術的内容の欄の 1 1 (1) に定める基準に適合すること。
  - (5) 器具ガバナーについては、その位置に応じて技術的内容の欄の 2 0 (1) 又は (2) に定める基準に適合すること及び反復使用の前後における調整圧力の変化が、試験前の調整圧力の 5

パーセントに30パスカルを加えた値以下であること。

- (6) 自然排気式不完全燃焼防止機能に係る装置については、技術的内容の欄の13の2(1)に定める基準に、強制排気式不完全燃焼防止機能に係る装置については、技術的内容の欄の14の2(1)及び(2)に定める基準に適合すること。

装置	回数	
	元止め式のもの	先止め式のもの
器具栓	12,000	6,000
点火装置	12,000	6,000
給水自動ガス弁	25,000	50,000
立ち消え安全装置	1,000	1,000
器具ガバナー	30,000	30,000
自然排気式不完全燃焼防止機能に係る装置 強制排気式不完全燃焼防止機能に係る装置	1,000	1,000

- 27 通常の使用状態において15時間以上断続的(暖房機能(加熱された水等の熱媒体を循環させ暖房等に利用するものをいう。以下半密閉式瞬間湯沸器の項及び開放式若しくは密閉式又は屋外式瞬間湯沸器の項において同じ。))を有するものの当該機能に係る部分に

	<p>あつては、8時間以上連続)に燃焼させた後、次に掲げる基準に適合すること。</p> <p>(1) 液化石油ガスの通る部分にあつては、技術的内容の欄の20に定める基準に適合すること。</p> <p>(2) 熱交換部にあつては、使用上支障のある変化がないこと。</p> <p>(3) 逆火及び燃焼ガス中の一酸化炭素濃度が技術的内容の欄の16に定める基準に適合すること。</p> <p>28 輸送中に加えられ得る振動を加えた後、技術的内容の欄の20に定める基準に適合すること。</p> <p>29 機器本体の見やすい箇所に容易に消えない方法で型式、液化石油ガス消費量(単位キロワット)、液化石油ガス用である旨、定格電圧及び定格消費電力(交流電源を使用するものに限る。)、定格周波数(電動機又は変圧器を有するものに限る。)、届出事業者の氏名又は名称、国内登録検査機関又は外国登録検査機関の氏名又は名称、製造年月並びに製造番号が表示されていること並びに適切な箇所に使用上の注意に関する事項が表示されていること。</p>
<p>半密閉式バーナー付ふろがま</p>	<p>1 液化石油ガスの取入部からバーナーまでの液化石油ガスの通る部分(ダイヤフラム、パッキン類、シール材その他の気密保持部材は除く。)、フィン及び空気調節器は、温度500度において溶融しないこと。</p> <p>2 液化石油ガスの通る部分、熱交換部、空気調節器及び排ガスの通る部分は、日本工業規格S2092(2010)家庭用ガス燃焼機器の構造通則の表5耐食性のある金属材料に定める規格に適合する材料若しくはこれと同等以上の耐食性のある材料又は表面に耐食処理を施した金属で製造されていること。</p> <p>3 液化石油ガスの通る部分に使用されるシール材、パッキン類、弁及びダイヤフラムは、液化石油ガスに侵されないものであること。</p> <p>4 乾電池、圧電素子又は交流電源を用いて点火を行うものにあつては、通常の点火操作を10回繰り返したときに8回以上点火し、か</p>

- つ、連続して点火しないことがないこと。
- 5 点火動作が自動的に行われるもの又は点火動作が自動的に行われないものでパイロットバーナーを有しないものにあつては、通常の使用状態において点火したとき、爆発的に点火しないこと。
- 6 放電装置を用いて点火を行うものにあつては、次に掲げる基準に適合すること。
- (1) 通常の使用状態において、電極部に常時黄炎が触れないものであること。
  - (2) 放電装置から電極までの電気配線は、絶縁抵抗が50メガオーム以上ある絶縁物により被覆されていること。ただし、容易に人の手が触れるおそれのない部分の電気配線については、非充電金属部との間に電極間隙以上の距離が保持されていれば足りる。
  - (3) 電極は、位置及び電極間隙が容易に変化しないように固定されていること。
- 7 通常の使用状態において、メインバーナーへの着火操作を行ったとき、次に掲げる基準に適合すること。
- (1) 確実に着火し、かつ、爆発的に着火しないこと。
  - (2) 1点に着火した後、2秒以内にすべての炎口に着火すること。
- 8 立ち消え安全装置を有すること。
- 9 立ち消え安全装置は、正常に機能しなかったとき、バーナーへの液化石油ガスの通路を自動的に閉ざすものであり、かつ、容易に改造できない構造であること。
- 10 立ち消え安全装置（再点火型立ち消え安全装置を除く。）は、パイロットバーナー等に点火しなかった時及びバーナーが消火した時から1.5分以内に閉弁すること。
- 11 再点火型立ち消え安全装置は、次に掲げる基準に適合すること。
- (1) バーナーが消火したとき、パイロットバーナー等に爆発的に



再点火しないこと。

(2) パイロットバーナー等に再点火しなかった場合には、点火操作をした時から1分以内に閉弁すること。

(3) バーナーが消火した場合には、バーナーが消火した時から1分以内に閉弁すること。

1.2 交流電源を使用するものであって、停電の際パイロットバーナー等の炎が消えるものにあつては、再び通電したときバーナーへの液化石油ガスの通路が自動的に開かないこと又はパイロットバーナー等に再び自動的に点火すること。

1.3 自然排気式のものにあつては、次に掲げる基準に適合すること。

(1) 次の表の表示液化石油ガス消費量（技術的内容の欄の2.9の規定により表示された液化石油ガス消費量をいう。以下半密閉式バーナー付ふろがまの項において同じ。）の欄に掲げる表示液化石油ガス消費量ごとにそれぞれ同表の排気筒の内径の欄に掲げる内径以上の排気筒を取り付けることができる構造を有すること。

表示液化石油ガス消費量 (単位 キロワット)	排気筒の内径 (単位 ミリメートル)
1.0以下	75
1.1以下	80
1.3以下	90
1.6以下	100
1.9以下	110
3.0以下	120
4.2以下	140

(2) 逆風止めを有すること。

(3) 逆風止めの逃げ口から排ガスが流出しないこと。

(4) 次に掲げる基準のいずれかに適合すること。

イ 通常の使用状態において、排気部に風速2.5メートル毎秒及び5メートル毎秒の上昇風及び降下風を受けたとき、消火、逆火又は炎のあふれがないこと。

ロ 逆風止めの逃げ口から排ガスが流出したときから1分以内に、バーナーへの液化石油ガスの通路を自動的に閉ざす装置を有し、かつ、当該装置が作動するまでの間、消火、逆火又は炎のあふれがないこと。また、当該装置が正常に機能しなかったとき、バーナーへの液化石油ガスの通路を自動的に閉ざすものであり、かつ、当該装置は容易に改造できない構造であること。

1.3の2 自然排気式のものにあつては、不完全燃焼を防止する機能であつて(1)に掲げる機能(以下半密閉式バーナー付ふろがまの項において「自然排気式不完全燃焼防止機能」という。)を有すること。また、当該機能に係る装置は、(2)に掲げる基準に適合すること。

(1) 自室が排ガスによって汚染されたとき、自室の雰囲気空気中の一酸化炭素濃度が0.03パーセントに達する以前にバーナーへの液化石油ガスの通路を自動的に閉ざすこと。

(2) 装置が正常に機能しなかったとき、バーナーへの液化石油ガスの通路を自動的に閉ざすものであり、かつ、当該装置は容易に改造できない構造であること。

1.4 強制排気式のものにあつては、次に掲げる基準に適合すること。

(1) 通常の使用状態において、排気部の出口に80パスカルの圧力がかかったとき、排ガスが排気部の出口以外から流出しないこと及び消火、逆火又は炎のあふれがないこと。

(2) 排気部の出口に80パスカルを超える圧力がかかったとき、次に掲げる基準に適合すること。

イ 消火、逆火又は炎のあふれが生ずるより前に排気部の出口以

外から排ガスが流出するものにあつては、排気部の出口以外から排ガスが流出したときから1分以内に、バーナーへの液化石油ガスの通路を自動的に閉ざす装置を有すること。

ロ 排気部の出口以外から排ガスが流出するより前に、消火、逆火又は炎のあふれが生ずるものにあつては、消火、逆火又は炎のあふれが生じたときにバーナーへの液化石油ガスの通路を自動的に閉ざす装置を有すること。

ハ イ及びロに掲げる装置が正常に機能しなかったとき、バーナーへの液化石油ガスの通路を自動的に閉ざすものであり、かつ、当該装置は容易に改造できない構造であること。

14の2 強制排気式のものにあつては、不完全燃焼を防止する機能であつて次の(1)及び(2)に掲げる機能(以下半密閉式バーナー付ふろがまの項において「強制排気式不完全燃焼防止機能」という。)を有すること。また、当該機能に係る装置は、(3)に掲げる基準に適合すること。

(1) 自室が排ガスによって汚染されたとき、自室の雰囲気空気中の一酸化炭素濃度が0.03パーセントに達する以前にバーナーへの液化石油ガスの通路を自動的に閉ざすこと。

(2) 他室が機器の排ガスによって汚染されたとき、他室の雰囲気空気中の一酸化炭素濃度が0.03パーセントに達する以前にバーナーへの液化石油ガスの通路を自動的に閉ざすこと。

(3) 装置が正常に機能しなかったとき、バーナーへの液化石油ガスの通路を自動的に閉ざすものであり、かつ、当該装置は容易に改造できない構造であること。

15 通常の使用状態において、次の表の事項の欄に掲げる事項が同表の基準の欄に掲げる基準に適合すること。

事項	基準
リフティング	ないこと。

消火	ないこと。
逆火	ないこと。
すすの発生	黄炎の熱交換部への接触及びすすの発生がないこと。
燃焼ガス中の一酸化炭素濃度	0.14パーセント以下であること。

1.6 通常の使用状態において、各部の温度が次に掲げる温度を超えないこと。

(1) 次の表の測定箇所の欄に掲げる測定箇所にあつては、試験室の温度に同表の温度の欄に掲げる温度を加えた温度

測定箇所	温度 (単位 度)
乾電池の表面	20
つまみ類 金属の部分 その他の部分	25 35
手の触れるおそれのある部分（つまみ類及び排ガス排出部を除く。）の表面	105
機器の上面（据置型のものにあつては、下面）、背面及び側面に面した木壁の表	65

面

(2) 液化石油ガス閉止弁の表面及び点火ユニットの表面にあつては試験室の温度に50度を加えた温度、器具ガバナーの表面にあつては試験室の温度に35度を加えた温度

ただし、次の基準に適合する場合には、これらの温度を超えることを妨げない。

イ 液化石油ガス閉止弁については、日本工業規格S2093(2010)家庭用ガス燃焼機器の試験方法の表16機能部品の耐熱試験の1ガス閉止弁(器具栓を含む。)に定める規格に適合する方法により試験を行い、弁の開閉に支障がなく、かつ、技術的内容の欄の19(4)(器具栓にあつては、技術的内容の欄の19(3))に定める基準に適合すること。

ロ 点火ユニットについては、日本工業規格S2093(2010)家庭用ガス燃焼機器の試験方法の表16機能部品の耐熱試験の2点火ユニット(圧電素子ユニットを含む。)に定める規格に適合する方法により試験を行い、変形及び変色がなく、かつ、技術的内容の欄の4に定める基準に適合すること。

ハ 器具ガバナーについては、日本工業規格S2093(2010)家庭用ガス燃焼機器の試験方法の表16機能部品の耐熱試験の3器具ガバナーに定める規格に適合する方法により試験を行い、試験の前後における調整圧力の変化が試験前の調整圧力の5パーセントに30パスカルを加えた値以下であること。

17 給湯できるもの(先止め式のものに限る。)にあつては、その給湯に係る部分について、次に掲げる基準に適合すること。

(1) 燃焼室内の圧力が正圧になるものにあつては、次に掲げる基準に適合する装置(以下半密閉式バーナー付ふろがまの項において「熱交換部損傷安全装置」という。)を有すること。

イ 熱交換部に異常が生じたとき、バーナーへの液化石油ガスの通路を自動的に閉ざすこと。

ロ 自動的に閉ざされたバーナーへの液化石油ガスの通路は、一定の操作をしなければ再び開かないこと。

ハ 装置が正常に機能しなかったとき、バーナーへの液化石油ガスの通路を自動的に閉ざすこと。

ニ 容易に改造できない構造であること。

(2) 熱交換部に異常が生じたとき、機器の上面（据置型のものにあつては、下面）、背面及び側面に面した木壁の表面の温度が試験室の温度に65度を加えた温度を超えないこと。また、燃焼室内の圧力が正圧になるものにあつては、熱交換部に異常が生じたとき、遮熱板（遮熱板を有しないものにあつては、ケーシング）の温度がその耐熱温度を超えないこと。

18 液化石油ガスの取入部は、日本工業規格B0203（1999）管用テーパねじに定める規格に適合するねじであること。

19 液化石油ガスの通る部分は、次に掲げる基準に適合すること。

(1) 液化石油ガスの取入部から器具栓の出口までの部分（給水自動ガス弁を有するものにあつては、液化石油ガスの取入部から給水自動ガス弁の出口までの部分）にあつては、4.2キロパスカルの圧力において、器具栓の出口（給水自動ガス弁を有するものにあつては、給水自動ガス弁の出口）以外の部分から液化石油ガスが漏れないこと。

(2) 器具栓の出口から炎口までの部分（給水自動ガス弁を有するものにあつては、給水自動ガス弁の出口から炎口までの部分）にあつては、通常の使用状態において、炎口以外の部分から液化石油ガスが漏れないこと。

(3) 器具栓にあつては、栓を閉じたとき、4.2キロパスカルの圧力における液化石油ガスの漏れ量が毎時70ミリリットル以下であること。

(4) 器具栓以外の遮断弁にあつては、弁を閉じたとき、4.2キロパスカルの圧力における液化石油ガスの漏れ量が毎時550ミリリットル以下であること。

- 2 0 水と接するダイヤフラムを有するものは、ダイヤフラムの破損等により漏水が液化石油ガスの通路に流入しない構造を有すること。
- 2 1 ふろがまの水に接する部分は、気密性を有すること。
- 2 2 交流電源を使用するものの充電部と非充電金属部との間は、1メガオーム以上の絶縁抵抗を有し、かつ、電気回路に異常を生じないように、有効な耐電圧性を有すること。
- 2 2 の 2 電装基板を有するものにあつては、当該基板のはんだ部は通常使用時の温度変化に耐えること。
- 2 3 通常の使用状態において、バーナーを消火させる水滴が落ちないこと。
- 2 4 空だきした場合にメインバーナーへの液化石油ガスの通路を自動的に閉ざす装置であつて、次に掲げる基準に適合するものを有すること。
- (1) 空だきした場合に確実に作動すること。
  - (2) 熱感知により液化石油ガスの通路を閉ざす構造のものにあつては、感熱部が冷却したとき、液化石油ガスの通路が自動的に開かないこと。
  - (3) 装置が正常に機能しなかったとき、メインバーナーへの液化石油ガスの通路を自動的に閉ざすこと。
  - (4) 容易に改造できない構造であること。
- 2 5 給湯のできるものの給湯に係る部分は、次に掲げる基準に適合すること。
- (1) 通常で操作で空だき又は蒸気の噴出による危険を生じないこと。
  - (2) 出湯管に異常が生じ通水が一時停止した後においても、蒸気の噴出による危険を生じないこと。
  - (3) 水の通る部分には凍結を防止するための措置が講じられていること。
- 2 6 次の表の装置の欄に掲げる装置は、装置ごとにそれぞれ同表の

回数の欄に掲げる回数の反復使用をした後、次に掲げる基準に適合すること。

- (1) 器具栓については、技術的内容の欄の19(3)に定める基準に適合すること。
- (2) 点火装置については、技術的内容の欄の4に定める基準に適合すること。
- (3) 給水自動ガス弁については、技術的内容の欄の19(4)に定める基準に適合すること。
- (4) 再点火型立ち消え安全装置以外の立ち消え安全装置については弁が技術的内容の欄の19(4)に定める基準に、再点火型立ち消え安全装置については技術的内容の欄の11(1)に定める基準に適合すること。
- (5) 器具ガバナーについては、その位置に応じて技術的内容の欄の19(1)又は(2)に定める基準に適合すること及び反復使用の前後における調整圧力の変化が試験前の調整圧力の5パーセントに30パスカルを加えた値以下であること。
- (6) 自動消火装置については、弁が技術的内容の欄の19(4)に定める基準に適合すること。
- (7) 遠隔操作装置については、使用上支障のある変形又は破損がないこと。
- (8) 自然排気式不完全燃焼防止機能に係る装置については、技術的内容の欄の13の2(1)に定める基準に、強制排気式不完全燃焼防止機能に係る装置については、14の2(1)及び(2)に定める基準に適合すること。

装置	回数	
	給湯できるもの	給湯できないもの



器具栓	12,000	6,000
点火装置	12,000	6,000
給水自動ガス弁	50,000	
立ち消え安全装置	1,000	1,000
器具ガバナー	30,000	30,000
自動消火装置		
温度を感知して作動するもの	6,000	6,000
一定時間の経過により作動するもの	2,000	2,000
遠隔操作装置（ワイヤー等を用いて機械的に操作するものに限る。）	6,000	6,000
自然排気式不完全燃焼防止機能に係る装置	1,000	1,000
強制排気式不完全燃焼防止機能に係る装置		

2.7 通常の使用状態において4時間以上（給湯のできるものの給湯に係る部分にあつては、15時間以上）断続的に燃焼させた後、次に掲げる基準に適合すること。

（1）液化石油ガスの通る部分にあつては、技術的内容の欄の19に定める基準に適合すること。

（2）熱交換部にあつては、使用上支障のある変化がないこと。

(3) 逆火及び燃焼ガス中の一酸化炭素濃度が技術的内容の欄の15に定める基準に適合すること。

28 輸送中に加えられ得る振動を加えた後、技術的内容の欄の19に定める基準に適合すること。

29 機器本体の見やすい箇所に容易に消えない方法で型式、液化石油ガス消費量(単位キロワット)、液化石油ガス用である旨、定格電圧及び定格消費電力(交流電源を使用するものに限る。)、定格周波数(電動機又は変圧器を有するものに限る。)、届出事業者の氏名又は名称、国内登録検査機関又は外国登録検査機関の氏名又は名称、製造年月並びに製造番号が表示されていること並びに適切な箇所に使用上の注意に関する事項が表示されていること。

ふろがま

1 フィンは、温度500度で溶融しないこと。

2 熱交換部及び排ガスの通る部分は、日本工業規格S2092(2010)家庭用ガス燃焼機器の構造通則の表5耐食性のある金属材料に定める規格に適合する材料若しくはこれと同等以上の耐食性のある材料又は表面に耐食処理を施した金属で製造されていること。

3 半密閉式バーナー付ふろがまの項の技術的内容の欄の21から24まで及び27の基準に適合すること。(23及び27にあつては、該当するふろバーナーを固定した場合とする。)

4 自然排気式のものにあつては、次に掲げる基準に適合すること。

(1) 次の表の表示最大液化石油ガス消費量(技術的内容の欄の7の規定により表示された最大液化石油ガス消費量をいう。以下ふろがまの項において同じ。)の欄に掲げる表示最大液化石油ガス消費量ごとにそれぞれ同表の排気筒の内径の欄に掲げる内径以上の排気筒を取り付けることができる構造を有すること。

表示最大液化石油ガス消費量 (単位 キロワット)	排気筒の内径 (単位 ミリメートル)

1 0 以下	7 5
1 1 以下	8 0
1 3 以下	9 0
1 6 以下	1 0 0
1 9 以下	1 1 0
2 1 以下	1 2 0

(2) 該当するふろバーナーを固定し、半密閉式バーナー付ふろが  
まの項の技術的内容の欄の1 3 (2) から (4) までの基準に  
適合すること。(1 3 (3) 及び (4) にあつては、該当する  
ふろバーナーを固定した場合とする。)

5 通常の使用状態において次の表の測定箇所の欄に掲げる測定箇所  
の温度が、試験室の温度に同表の温度の欄に掲げる温度を加えた温  
度を超えないこと。

測定箇所	温度 (単位 度)
つまみ類 金属の部分 その他の部分	2 5 3 5
手の触れるおそれのある部分 (つまみ類及び排ガス排出部を除く。) の表面	1 0 5
機器の上面 (据置型のものにあつては、下面)、背 面及び側面に面した木壁の表面	6 5

	<p>6 ふろバーナーを取り付けることができ、かつ、取付の位置が変化しない構造を有すること。</p> <p>7 機器本体の見やすい箇所に容易に消えない方法で型式、使用すべきふろバーナーの型式（当該型式のふろがまに使用すべきふろバーナーの型式である旨の表示がふろバーナーにあるものに限る。）、使用すべきバーナーの型式の最大液化石油ガス消費量（単位キロワット）、定格電圧及び定格消費電力（交流電源を使用するものに限る。）、定格周波数（電動機又は変圧器を有するものに限る。）、届出事業者の氏名又は名称、国内登録検査機関又は外国登録検査機関の氏名又は名称、製造年月並びに製造番号が表示されていること並びに適切な箇所に使用上の注意に関する事項が表示されていること。</p>
ふろバーナー	<p>1 液化石油ガスの取入部からバーナーまでの液化石油ガスの通る部分（ダイヤフラム、パッキン類、シール材その他の気密保持部材は除く。）及び空気調節器は、温度500度において溶融しないこと。</p> <p>2 液化石油ガスの通る部分及び空気調節器は、日本工業規格S2092（2010）家庭用ガス燃焼機器の構造通則の表5耐食性のある金属材料に定める規格に適合する材料若しくはこれと同等以上の耐食性のある材料又は表面に耐食処理を施した金属で製造されていること。</p> <p>3 半密閉式バーナー付ふろがまの項の技術的内容の欄の3から12まで、15、18、19、22、24、27及び28の基準に適合すること。（4、5、7、10、11、15、24及び27にあつては、使用すべきふろがまの型式（技術的内容の欄の8の規定により表示された使用すべきふろがまの型式をいう。）以下ふろバーナーの項において同じ。）のふろがま（以下ふろバーナーの項において「該当するふろがま」という。）に固定した場合とする。）</p> <p>4 該当するふろがまに固定し、通常の使用状態において、各部の温</p>

度が次に掲げる温度を超えないこと。

- (1) 次の表の測定箇所の欄に掲げる測定箇所にあつては、試験室の温度に同表の温度の欄に掲げる温度を加えた温度

測定箇所	温度 (単位 度)
乾電池の表面	20
つまみ類 金属の部分	25
その他の部分	35
手の触れるおそれのある部分（つまみ類を除く。）の表面	105

- (2) 液化石油ガス閉止弁の表面及び点火ユニットの表面にあつては試験室の温度に50度を加えた温度、器具ガバナーの表面にあつては試験室の温度に35度を加えた温度

ただし、半密閉式バーナー付ふろがまの項の技術的内容の欄の16(2)イ、ロ又はハに定める基準に適合する場合には、これらの温度を超えることを妨げない。

- 5 ふろがまに取り付けられたとき位置が変化しない構造を有すること。
- 6 パイロットバーナーを有するものにあつては、パイロットバーナーの位置が変化しない構造を有すること。
- 7 次の表の装置の欄に掲げる装置は、装置ごとそれぞれ同表の回数  
の欄に掲げる回数の反復使用をした後、半密閉式バーナー付ふろが  
まの項の技術的内容の欄の26(1)、(2)及び(4)から(7)  
)までに定める基準に適合すること。

装置	回数
器具栓	6, 000
点火装置	6, 000
立ち消え安全装置	1, 000
器具ガバナー	30, 000
自動消火装置	
温度を感知して作動するもの	6, 000
一定時間の経過により作動するもの	2, 000
遠隔操作装置（ワイヤー等を用い機械的に操作するものに限る。）	6, 000

8 機器本体の見やすい箇所に容易に消えない方法で型式、使用すべきふろがまの型式、液化石油ガス消費量（単位キロワット）、液化石油ガス用である旨、定格電圧及び定格消費電力（交流電源を使用するものに限る。）、定格周波数（電動機又は変圧器を有するものに限る。）、届出事業者の氏名又は名称、国内登録検査機関又は外国登録検査機関の氏名又は名称、製造年月並びに製造番号が表示されていること並びに適切な箇所に使用上の注意に関する事項が表示されていること。

半密閉式ストーブ

1 液化石油ガスの取入部からバーナーまでの液化石油ガスの通る部分（ダイヤフラム、パッキン類、シール材その他の気密保持部材は除く。）、熱交換部及び空気調節器は、温度500度において溶融

- しないこと。ただし、技術的内容の欄の18の図1又は図2の形状の液化石油ガスの取入部については、温度350度において溶融しないこと。
- 2 液化石油ガスの通る部分、熱交換部、空気調節器及び排ガスの通る部分は、日本工業規格S2092(2010)家庭用ガス燃焼機器の構造通則の表5耐食性のある金属材料に定める規格に適合する材料若しくはこれと同等以上の耐食性のある材料又は表面に耐食処理を施した金属で製造されていること。
  - 3 ほうろうで耐食表面処理されたメインバーナーにあっては、衝撃に耐えること。
  - 4 液化石油ガスの通る部分に使用されるシール材、パッキン類、弁及びダイヤフラムは、液化石油ガスに侵されないものであること。
  - 5 乾電池、圧電素子又は交流電源を用いて点火を行うものにおいて、通常の点火操作を10回繰り返したときに8回以上点火し、かつ、連続して点火しないことがないこと。
  - 6 点火動作が自動的に行われるもの又は点火動作が自動的に行われないものでパイロットバーナーを有しないものにおいて、通常の使用状態において点火したとき、爆発的に点火しないこと。
  - 7 放電装置を用いて点火を行うものにおいて、次に掲げる基準に適合すること。
    - (1) 通常の使用状態において、電極部に常時黄炎が触れないものであること。
    - (2) 放電装置から電極までの電気配線は、絶縁抵抗が50メガオーム以上ある絶縁物により被覆されていること。ただし、容易に人の手が触れるおそれのない部分の電気配線については、非充電金属部との間に電極間隙以上の距離が保持されていれば足りる。
    - (3) 電極は、位置及び電極間隙が容易に変化しないように固定されていること。
  - 8 通常の使用状態において、メインバーナーへの着火操作を行った

- とき、次に掲げる基準に適合すること。
- (1) 確実に着火し、かつ、爆発的に着火しないこと。
  - (2) 1点に着火した後、4秒以内にすべての炎口に着火すること。
- 9 立ち消え安全装置を有すること。
- 10 立ち消え安全装置は、炎検出部が機能しなかったとき、バーナーへの液化石油ガスの通路を自動的に閉ざすこと。
- 11 立ち消え安全装置（再点火型立ち消え安全装置を除く。）は、パイロットバーナー等に点火しなかった時及びバーナーが消火した時から2.5分以内に閉弁すること。
- 12 再点火型立ち消え安全装置は、次に掲げる基準に適合すること。
- (1) バーナーが消火したとき、パイロットバーナー等に爆発的に再点火しないこと。
  - (2) パイロットバーナー等に再点火しなかった場合には、点火操作をした時から1分以内に閉弁すること。
  - (3) バーナーが消火した場合には、バーナーが消火した時から1分以内に閉弁すること。
- 13 交流電源を使用するものであって、停電の際パイロットバーナー等の炎が消えるものにあつては、再び通電したとき、バーナーへの液化石油ガスの通路が自動的に開かないこと又はパイロットバーナー等に再び自動的に点火すること。
- 14 自然排気式のものにあつては、次に掲げる基準に適合すること。
- (1) 次の表の表示液化石油ガス消費量（技術的内容の欄の29の規定により表示された液化石油ガス消費量をいう。以下半密閉式ストーブの項において同じ。）の欄に掲げる表示液化石油ガス消費量ごとにそれぞれ同表の排気筒の内径の欄に掲げる内径以上の排気筒を取り付けることができる構造を有すること。



表示液化石油ガス消費量 (単位 キロワット)	排気筒の内径 (単位 ミリメートル)
1.1以下	80
1.3以下	90
1.6以下	100
1.9以下	110

(2) 逆風止めを有すること。

(3) 逆風止めの逃げ口から排ガスが流出しないこと。

(4) 次に掲げる基準のいずれかに適合すること。

イ 通常の使用状態において、排気部に風速2.5メートル毎秒及び5メートル毎秒の上昇風及び降下風を受けたとき、消火、逆火又は炎のあふれがないこと。

ロ 逆風止めの逃げ口から排ガスが流出したときに、バーナーへの液化石油ガスの通路を自動的に閉ざす装置を有し、かつ、当該装置が作動するまでの間、消火、逆火又は炎のあふれがないこと。

1.5 強制排気式のものにあつては、次に掲げる基準に適合すること。

(1) 通常の使用状態において、排気部の出口に80パスカルの圧力がかかったとき、排ガスが排気部の出口以外から流出しないこと及び消火、逆火又は炎のあふれがないこと。

(2) 排気部の出口に80パスカルを超える圧力がかかったとき、次に掲げる基準に適合すること。

イ 消火、逆火又は炎のあふれが生ずるより前に排気部の出口以外から排ガスが流出するものにあつては、排気部の出口以外から排ガスが流出したときに、バーナーへの液化石油ガスの通路を自動的に閉ざす装置を有すること。

ロ 排気部の出口以外から排ガスが流出するより前に、消火、逆

火又は炎のあふれが生ずるものにあつては、消火、逆火又は炎のあふれが生じたときにバーナーへの液化石油ガスの通路を自動的に閉ざす装置を有すること。

1 6 通常の使用状態において、次の表の事項の欄に掲げる事項が同表の基準の欄に掲げる基準に適合すること。

事項	基準
リフティング	ないこと。
消火	ないこと。
逆火	ないこと。
すすの発生	黄炎の熱交換部への接触及びすすの発生がないこと。
燃焼ガス中の一酸化炭素濃度	0.14パーセント以下であること。

1 7 通常の使用状態において、各部の温度が次に掲げる温度を超えないこと。なお、強制対流型のもので停電の際メインバーナーへの液化石油ガスの通路が閉ざされる構造のもの以外のものにあつては、停電の際においても同様とする。

(1) 次の表の測定箇所の欄に掲げる測定箇所にあつては、試験室の温度に同表の温度の欄に掲げる温度を加えた温度

測定箇所	温度 (単位 度)

乾電池の表面	2 0
つまみ類	
金属の部分	2 5
その他の部分	3 5
手の触れるおそれのある部分（つまみ類及び排ガス排出部を除く。）の表面	1 0 5
液化石油ガスの取入部（ねじにより管と接続されているものを除く。）の表面	2 0
器具の下面（つり下げ型のものにあつては、上面）、背面及び側面に面した木壁の表面	6 5

(2) 液化石油ガス閉止弁の表面及び点火ユニットの表面にあつては試験室の温度に50度を加えた温度、器具ガバナーの表面にあつては試験室の温度に35度を加えた温度

ただし、次の基準に適合する場合には、これらの温度を超えることを妨げない。

イ 液化石油ガス閉止弁については、日本工業規格S2093（2010）家庭用ガス燃焼機器の試験方法の表16機能部品の耐熱試験の1ガス閉止弁（器具栓を含む。）に定める規格に適合する方法により試験を行い、弁の開閉に支障がなく、かつ、技術的内容の欄の21（4）（器具栓にあつては、技術的内容の欄の21（3））に定める基準に適合すること。

ロ 点火ユニットについては、日本工業規格S2093（2010）家庭用ガス燃焼機器の試験方法の表16機能部品の耐熱試験の2点火ユニット（圧電素子ユニットを含む。）に定める規

格に適合する方法により試験を行い、変形及び変色がなく、かつ、技術的内容の欄の5に定める基準に適合すること。

ハ 器具ガバナーについては、日本工業規格S 2 0 9 3 ( 2 0 1 0 ) 家庭用ガス燃焼機器の試験方法の表 1 6 機能部品の耐熱試験の3器具ガバナに定める規格に適合する方法により試験を行い、試験の前後における調整圧力の変化が試験前の調整圧力の5パーセントに30パスカルを加えた値以下であること。

1 8 液化石油ガスの取入部がねじにより管と接続されるもの以外のものにあつては、液化石油ガスの取入部は、図 1 又は図 2 の形状であること。

図 1 ソケット

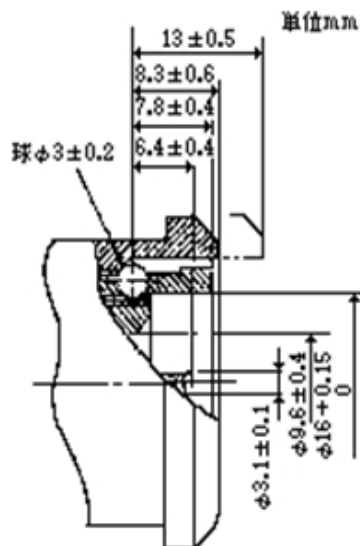
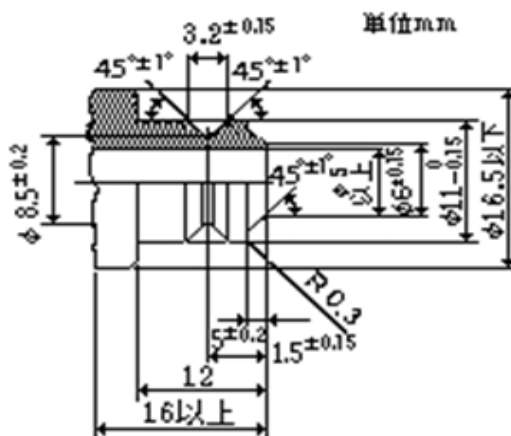


図 2 プラグ



1 9 液化石油ガスの取入部が技術的内容の欄の1 8の図1及び図2の形状のものにあつては、次に掲げる基準に適合すること。

(1) プラグ又はソケットの着脱が、円滑かつ確実にできるものであること。

(2) プラグ又はソケットを接続した状態において、プラグ又はソケットに1 0ニュートン・センチメートルのねじり力又は1 0 0ニュートンの引張力若しくはせん断力がかかったとき、4. 2キロパスカルの圧力において気密性を有すること。

(3) プラグ又はソケットを接続した状態において、接続部に1 5 0ニュートンの引張力又はせん断力がかかったとき、プラグ又はソケットが抜けず、かつ、使用上支障がある欠陥を生じないこと。

2 0 液化石油ガスの取入部がねじにより管と接続されるものにあつては、日本工業規格B 0 2 0 3 ( 1 9 9 9 ) 管用テーパねじに定める規格に適合するねじを使用すること。

2 1 液化石油ガスの通る部分は、次に掲げる基準に適合すること。

(1) 液化石油ガスの取入部から器具栓の出口までの部分にあつては、4. 2キロパスカルの圧力において器具栓の出口以外の部分から液化石油ガスが漏れないこと。

(2) 器具栓の出口から炎口までの部分にあつては、通常の使用状態において、炎口以外の部分から液化石油ガスが漏れないこと。

(3) 器具栓にあつては、栓を閉じたとき、4. 2キロパスカルの圧力における液化石油ガスの漏れ量が毎時7 0ミリリットル以下であること。

(4) 器具栓以外の遮断弁にあつては、弁を閉じたとき、4. 2キロパスカルの圧力における液化石油ガスの漏れ量が毎時5 5 0ミリリットル以下であること。

2 2 交流電源を使用するものの充電部と非充電金属部との間は、1メガオーム以上の絶縁抵抗を有し、かつ、電気回路に異常を生じな

いよう、有効な耐電圧性を有すること。

2 3 放射方向が変えられるものにあつては、使用中自然に動かないように放射体を固定することができること。

2 4 放射型のものにあつては、放射体に直接人の手が触れることのない構造を有すること。

2 5 燃焼面が金属網製のものにあつては、燃焼面を容易に清掃することができる構造を有すること。

2 6 次の表の装置の欄に掲げる装置は、装置ごとにそれぞれ同表の回数の欄に掲げる回数の反復使用をした後、次に掲げる基準に適合すること。

(1) 器具栓については、技術的内容の欄の 2 1 (3) に定める基準に適合すること。

(2) 点火装置については、技術的内容の欄の 5 に定める基準に適合すること。

(3) 再点火型立ち消え安全装置以外の立ち消え安全装置については弁が技術的内容の欄の 2 1 (4) に定める基準に、再点火型立ち消え安全装置については技術的内容の欄の 1 2 (1) に定める基準に適合すること。

(4) 器具ガバナーについては、その位置に応じて技術的内容の欄の 2 1 (1) 又は (2) に定める基準に適合すること及び反復使用の前後における調整圧力の変化が、試験前の調整圧力の 5 パーセントに 3 0 パスカを加えた値以下であること。

(5) 自動消火装置については、弁が技術的内容の欄の 2 1 (4) に定める基準に適合すること。

(6) 液化石油ガスの取入部については、技術的内容の欄の 1 9 (3) に定める基準に適合すること。

装置	回数
器具栓	

自動温度調節器により作動するもの	30,000
上記以外のもの	6,000
点火装置	6,000
立ち消え安全装置	1,000
器具ガバナー	30,000
自動消火装置	
温度を感知して作動するもの	30,000
一定時間の経過により作動するもの	2,000
液化石油ガスの取入部（技術的内容の欄18の図1及び図2の形状のものに限る。）	6,000

27 通常の使用状態において15時間以上断続的に燃焼させた後、次に掲げる基準に適合すること。

- (1) 液化石油ガスの通る部分にあっては、技術的内容の欄の21に定める基準に適合すること。
- (2) 熱交換部にあっては、使用上支障のある変化がないこと。
- (3) 逆火及び燃焼ガス中の一酸化炭素濃度が技術的内容の欄の16に定める基準に適合すること。

28 輸送中に加えられ得る振動を加えた後、技術的内容の欄の21に定める基準に適合すること。

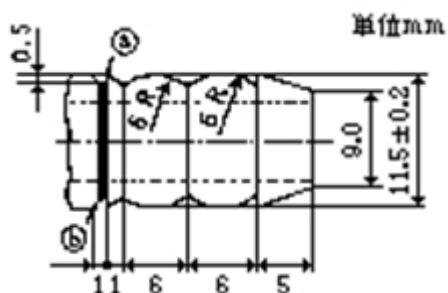
29 機器本体の見やすい箇所に容易に消えない方法で型式、液化石油ガス消費量（単位キロワット）、液化石油ガス用である旨、定格電圧及び定格消費電力（交流電源を使用するものに限る。）、定格周波数（電動機又は変圧器を有するものに限る。）、届出事業者の

	<p>氏名又は名称、国内登録検査機関又は外国登録検査機関の氏名又は名称、製造年月並びに製造番号が表示されていること並びに適切な箇所に使用上の注意に関する事項が表示されていること。</p>
<p>ガス栓</p>	<ol style="list-style-type: none"> <li>1 本体及び過流出安全機構（出口側に接続する硬質管以外の管又はソケットが外れたとき、液化石油ガスの圧力により自動的に液化石油ガスの通路が閉ざされる構造のものをいう。以下同じ。）の金属の部分は、日本工業規格 S 2 1 2 0（2 0 0 0）ガス栓の表 1 5 耐食性のある金属材料に定める規格に適合する材料若しくはこれと同等以上の耐食性のある金属又は表面に耐食処理を施した金属で製造されており、かつ、使用上支障のあるすその他の欠陥がないこと。</li> <li>2 本体と栓との間に弾性材を使用するものの栓は、金属で製造されており、かつ、使用上支障のあるすその他の欠陥がないこと。</li> <li>3 本体と栓との間に弾性材を使用しないものの栓は、金属製の栓にあっては次の（1）に掲げる基準に、金属製の栓以外の栓にあっては次の（2）から（4）までに掲げる基準に適合するものであること。 <ol style="list-style-type: none"> <li>（1）使用上支障のあるすその他の欠陥がないこと。</li> <li>（2）使用上支障のある傷その他の欠陥がないこと。</li> <li>（3）液化石油ガスに侵されないものであること。</li> <li>（4）温度 1 5 0 度において熔融しないこと。</li> </ol> </li> <li>4 スプリング及びスプリング座金は、日本工業規格 S 2 1 2 0（2 0 0 0）ガス栓の表 1 5 耐食性のある金属材料に定める規格に適合する材料若しくはこれと同等以上の耐食性のある金属又は表面に耐食処理を施した金属で製造されたものであること。</li> <li>5 弾性材、Oリング及びパッキンは、液化石油ガスに侵されないものであること。</li> <li>6 ヒューズボール等（ヒューズボール及びこれと同様の機能を有するものをいう。）は、次の（1）から（3）までに掲げる基準に適合するものであること。</li> </ol>



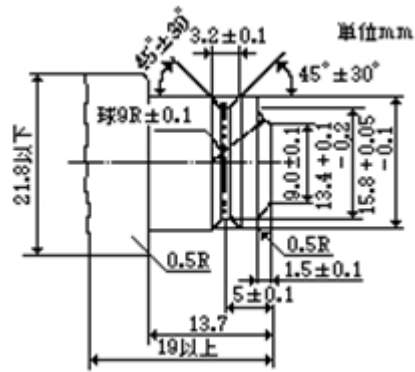
- (1) 使用上支障のある傷その他の欠陥がないこと。
  - (2) 液化石油ガスに侵されないものであること。
  - (3) 温度150度において溶融しないものであること。
- 7 出口側の取付部に硬質管（燃焼器具接続用金属フレキシブルホースを除く。）を接続するもの（以下「ねじガス栓」という。）及び出口側の取付部に燃焼器具接続用金属フレキシブルホース、液化石油ガス用継手金具付低圧ホース又は燃焼器具を接続するもの（以下「可とう管ガス栓」という。）にあつては、入口側及び出口側の取付部は、次のいずれかの基準に適合すること。
- (1) ねじ込み式のものにあつては日本工業規格B0203（1999）管用テーパねじに定める規格に適合すること。
  - (2) ユニオン接合するものにあつては、日本工業規格B2301（2004）ねじ込み式可鍛鉄製管継手の付表19I形のユニオンに定める規格に適合すること。
  - (3) 配管用フレキ管を接続するものにあつては、配管用フレキ管と確実に接続できる構造を有すること。
- 8 出口側の取付部に硬質管以外の管を接続するもの（以下「ホースガス栓」という。）にあつては、入口側の取付部のねじは、技術的内容の欄7（1）、（2）又は（3）に掲げる基準のいずれかに適合すること。
- 9 ホースガス栓にあつては、出口側の取付部は、図1又は図2のいずれかの形状を有するものであること。

図1



- (注) 1 ㉑の部分の角を取ること。  
 2 ㉒の部分の溝を赤く塗ること。

図 2



10 呼び及び口数は、次の表の名称の欄に掲げるガス栓ごとにそれぞれ同表の呼び及び口数の欄に掲げる呼び及び口数に適合するものであること。

ただし、ガスメーターと調整器を接続するため一体成形した配管ユニットに組み込まれるガス栓であって、ドレン抜きを備えているねじガス栓（以下、「ドレン抜き一体型ねじガス栓」という。）については、入口側の呼びを1/2、出口側の呼びを1/2又は3/4とする。また、このガス栓については、技術的内容の欄の22及び30を除き、呼び1/2とする。

名称	呼び		口数	
	入口側	出口側	入口側	出口側
	1 / 2			
	3 / 4			

ねじガス栓	1		1口
	1 1/4		
	1 1/2		
	2		
可とう管ガス栓	1/2		1口
	3/4		
	1		
ホースガス栓	1/2	9.5 ミリメ ートル	1口又は 2口

(注) 1 「1/2」等は、日本工業規格B0203(1999)管用テーパねじに定めるねじの呼び又は日本工業規格B2301(2004)ねじ込み式可鍛铸铁製管継手の附表19I形ユニオンに定める呼びである。以下同じ。

2 「9.5ミリメートル」は、技術的内容の欄の9の図1又は図2の形状のホースガス栓に係るものをいう。以下同じ。

3 配管用フレキ管を接続するガス栓の呼びは、ねじガス栓にあつてはねじ接続側の呼びとし、その他のものにあつては出口側の呼びとする。以下同じ。

1.1 ホースガス栓は、接続されるべき燃焼器具の液化石油ガス消費量の上限が10キロワットのもの(以下「10kW用器具」という。)にあつては通過空気量が900リットル毎時のときに、接続

されるべき燃焼器具の液化石油ガス消費量の上限が15キロワットのもの（以下「15kW用器具」という。）にあっては通過空気量が1,200リットル毎時のときに液化石油ガスの通路を閉じる構造の過流出安全機構を有すること。

12 ホースガス栓は、過流出安全機構が作動して液化石油ガスの通路が閉ざされた後、一定の操作により作動状態を解除し得る機構を有すること。

13 入口側又は出口側の取付部が自由に回る構造のものにあっては、取付部が容易に取り外せないこと。

14 取付部のねじの締付部は、容易に締め付けられる構造であること。

15 つまみ等（つまみ、ハンドルその他の開閉操作部をいう。以下同じ。）を有するものにあっては、つまみ等を操作したとき、液化石油ガスの通路が閉ざされている状態で栓が停止する機構（以下「ストップ機構」という。）を有すること。

16 つまみ等を有するものであって、つまみ等の回転角度が90度のものにあっては、つまみ等を右に回したとき液化石油ガスの通路が閉ざされ、左に回したとき液化石油ガスの通路が開かれる構造であること。

17 つまみ等を有するものであって、つまみ等が容易に取り外せない構造を有するものにあっては、通常の使用状態において、液化石油ガスの通路の開閉状態がつまみ等の形、位置等により容易に確認できる構造であること。

18 つまみ等を有するものであって、つまみ等が容易に取り外せる構造のものにあっては、つまみ等を取り外したとき、液化石油ガスの通路の開閉状態が容易に確認できる構造であること。

19 ホースガス栓及び可とう管ガス栓であって、つまみ等を有するものにあっては、次に掲げるいずれかの基準に適合するものであること。

（1）液化石油ガスの通路が閉ざされている状態を容易に変えるこ

とをできなくする機構（以下「ロック機構」という。）を有すること。

(2) ホースガス栓であって、本体が箱内に収納されているもの（以下「ボックス型ガス栓」という。）にあつては、出口側にソケットを接続しなければ液化石油ガスの通路を開くことができず、液化石油ガスの通路を閉じなければソケットが取り外せない構造を有すること。

20 つまみ等を有しないガス栓（以下「ガスコンセント」という。）にあつては、ソケットを接続したときに通路を開くことができ、ソケットを外すことにより通路が閉じる構造を有すること。

21 22. 5キロパスカルの圧力における液化石油ガスの漏れ量が毎時20ミリリットル以下であること。

22 空気を通した場合の入口側と出口側の圧力差が0.1キロパスカルるとき、出口一口当たりの通過空気量が次の表のガス栓の種類欄に掲げるガス栓ごとにそれぞれ同表の流量の欄に掲げる流量以上であること。

ガス栓の種類		流量 (単位：リットル 毎時)	
名称	呼び		
ねじガス栓	I型形状のもの	1 / 2	6, 000
		3 / 4	10, 000
	1	13, 000	
	1 1 / 4	21, 000	
	1 1 / 2	29, 000	

		2	47,000
	ドレン抜き 一体型	出口側 1 / 2	4,100
		出口側 3 / 4	4,400
可とう管ガス栓		1 / 2	2,000
		3 / 4	4,000
		1	6,000
ホースガス栓	10KW用 器具	/	500
	15KW用 器具		700

(注) I型形状以外のねじガス栓(ドレン抜き一体型を除く。)の流量は、設計流量値以上とする。

2.3 次の表のガス栓の種類欄に掲げる種類ごとにそれぞれ同表の回転力の欄に掲げる回転力(ガスコンセントにあつては、40ニュートンの操作力)以下で、円滑に開閉操作ができること。

ガス栓の種類		回転力 (単位: ニュートン・メートル)	
名称	呼び	鉄製のもの	鉄製以外のもの

ねじガス栓	1 / 2	3. 0	1. 5
	3 / 4	4. 0	1. 8
	1	5. 0	2. 5
	1 1 / 4	6. 0	4. 0
	1 1 / 2	8. 0	6. 0
	2	10. 0	8. 0
可とう管ガス栓	1 / 2	0. 6	0. 6
	3 / 4	1. 2	1. 2
	1	1. 8	1. 8
ホースガス栓		0. 6	0. 6

2.4 次の表のガス栓の種類のカラムに掲げる種類ごとにそれぞれ同表の回数のカラムに掲げる回数の反復使用をした後、技術的内容のカラムの2.1及び2.3に定める基準に適合すること。

ガス栓の種類		回数
名称	呼び	
ねじガス栓		1, 000

可とう管ガス栓	1 / 2	10,000
	3 / 4	3,000
	1	3,000
ホースガス栓		10,000

25 入口側及び出口側の取付部が自由に回る機構は、回転角度に応じた角度の6,000回の反復使用をした後、技術的内容の欄の21に定める基準に適合すること。

26 過流出安全機構は、1,000回の反復使用をした後、技術的内容の欄12に定める基準に適合すること。

27 ロック機構は、次の表のガス栓の種類に掲げる種類ごとにそれぞれ同表の回数の欄に掲げる回数の反復使用をした後、使用上支障のある欠陥がないこと。

ガス栓の種類		回数
名称	呼び	
ねじガス栓		1,000
可とう管ガス栓	1 / 2	10,000
	3 / 4	3,000
	1	3,000



ホースガス栓	/	10,000
--------	---	--------

28 次の表のガス栓の種類欄に掲げる種類ごとにそれぞれ同表の衝撃力の欄に掲げる衝撃力を加えた後、技術的内容の欄の21に定める基準に適合し、かつ、使用上支障のある欠陥がないこと。ただし、ボックス型ガス栓にあつては、この限りでない。

ガス栓の種類		衝撃力 (単位：ニュートン ・メートル)
名称	呼び	
ねじガス栓	1 / 2	8
	3 / 4	10
	1	13
	1 1 / 4	16
	1 1 / 2	18
	2	20
可とう管ガス栓	1 / 2	3
	3 / 4	5
	1	8
ホースガス栓	/	3

2.9 次の表のガス栓の種類欄に掲げる種類ごとにそれぞれ同表の静荷重欄に掲げる静荷重を加えた後、技術的内容欄の2.1に定める基準に適合し、かつ、使用上支障のある欠陥がないこと。ただし、ボックス型ガス栓にあつては、この限りでない。

ガス栓の種類		静加重 (単位：ニュートン)
名称	呼び	
ねじガス栓	1 / 2	500
	3 / 4	600
	1	800
	1 1 / 4	1,000
	1 1 / 2	1,500
	2	2,000
可とう管ガス栓	1 / 2	350
	3 / 4	450
	1	600
ホースガス栓		350

3 0 次の表のガス栓の種類欄に掲げる種類ごとにそれぞれ同表のねじ込み力の欄に掲げるねじ込み力を加えた後、技術的内容の欄の2 1に定める基準に適合し、かつ、使用上支障のある欠陥がないこと。

ガス栓の種類		ねじ込み力 (単位：ニュートン ・メートル)
名称	呼び	
ねじガス栓	1 / 2	3 5
	3 / 4	5 0
	1	6 0
	1 1 / 4	8 0
	1 1 / 2	8 5
	2	1 1 0
可とう管ガス栓	1 / 2	3 5
	3 / 4	5 0
	1	6 0
ホースガス栓		5 0

3 1 ストップ機構は、次の表のガス栓の種類欄に掲げる種類ごと

にそれぞれ同表の回転力の欄に掲げる回転力（ガスコンセントにあっては、400ニュートンの力）を加えた後、技術的内容の欄の21に定める基準に適合し、かつ、使用上支障のある欠陥がないこと。

ガス栓の種類		回転力 (単位：ニュートン・メートル)
名称	呼び	
ねじガス栓	1 / 2	5
	3 / 4	10
	1	15
	1 1 / 4	
	1 1 / 2	
	2	
可とう管ガス栓	/	4
ホースガス栓		

3.2 温度零下5度から120度までにおいて、使用上支障のないものであること。

3.3 配管用フレキ管を接続するガス栓にあっては、次の表の接続する配管用フレキ管の呼び径の欄に掲げる呼び径ごとにそれぞれ同表の引張力の欄に掲げる引張力を加えた後、技術的内容の欄21に定め

る基準に適合し、かつ、使用上支障のある欠陥がないこと。

接続する配管用フレキ管の呼び径	引張力 (単位：キロニュートン)
10A	1.6
15A	1.8
20A	2.7
25A	3.7

(注) 管の呼び径「10A」等は、ミリメートル単位で表した近似内径である。

3.4 見やすい箇所に容易に消えない方法で液化石油ガス用である旨、届出事業者の氏名又は名称、国内登録検査機関又は外国登録検査機関の氏名又は名称、製造年月、製造番号、接続されるべき燃焼器具の液化石油ガス消費量の上限（単位はキロワットとする。ホースガス栓に限る。）、適応する管の呼び（配管用フレキ管を接続するものに限る。）及び使用上の注意事項（過流出安全機構を有するものに限る。）が表示されていること。

調整器

1 本体、カバー及びばねは、次に掲げるいずれかの基準に適合する金属で製造されたものであること。

(1) 日本工業規格B8238(1994)LPガス用圧力調整器の表5調整器に用いる金属材料(1)本体、カバー及びばね用金属材料に定める規格に適合する金属であること。

(2) 日本工業規格Z2371(2000)塩水噴霧試験方法の3.装置に定める規格に適合する装置を用い、9.噴霧室の条件

に定める規格に適合する塩水噴霧試験室において、7. 2. 1 中性塩水噴霧試験に定める規格に適合する試験用塩溶液を24時間以上噴霧した後、16. 判定方法 a) 面積法に定める規格に適合する方法により判定を行ったとき、腐食がないか又はレイティングナンバ9. 8の腐食面積率であること。

2 本体及びカバーは、使用上支障のあるすその他の欠陥がないこと。

3 ダイヤフラム、弁ゴム及びカップリング付容器用弁に接続する取付部のゴムは、次に掲げる試験液及び空気の中に24時間以上放置したとき、使用上支障のあるぜい化、軟化、収縮等がないものであること。

(1) プロパン50パーセント以上80パーセント以下、プロピレン10パーセント以上40パーセント以下及びブタジエン2パーセント以上の混合液であって、温度零下20度以下のもの

(2) プロパン50パーセント以上80パーセント以下、プロピレン10パーセント以上40パーセント以下及びブタジエン2パーセント以上の混合液であって、温度40度以上のもの

(3) 温度零下25度以下の空気

4 通気孔は、次に掲げる基準に適合するものであること。

(1) 通常の使用状態において、雨水が浸入する恐れがないこと。

(2) ごみ等により、詰まるおそれがないこと。

(3) 針等を差込んだ場合に、ダイヤフラムを傷つけるおそれがないこと。

5 単段減圧式調整器、自動切替式一体型調整器、二段減圧式一体型調整器及び二段減圧式分離型二次用調整器にあつては、安全機構が作動するときの低圧側の圧力は5. 60キロパスカル以上8. 40キロパスカル以下であり、かつ、安全機構が作動を停止するときの低圧側の圧力は5. 04キロパスカル以上8. 40キロパスカル以下であること。

6 調整圧力を容易には変更できないようにするための措置が講じら

れていること。

- 7 入口側取付部は、次に掲げる基準のいずれかに適合すること。
- (1) ねじ込み式のものにあつては、次に掲げる基準のいずれかに適合すること。
- イ 日本工業規格 B 0 2 0 3 ( 1 9 9 9 ) 管用テーパねじに定める規格に適合するねじであること。
- ロ 日本工業規格 B 0 2 0 5—4 ( 2 0 0 1 ) 一般用メートルねじ—第 4 部：基準寸法及び日本工業規格 B 0 2 0 9—2 ( 2 0 0 1 ) 一般用メートルねじ—公差—第 2 部：一般用おねじ及びめねじの許容限界寸法—中 ( はめあい区分 ) に定める規格に適合するねじであること。
- ハ 次に掲げる基準に適合するねじであること。
- (イ) 日本工業規格 B 8 2 4 5 ( 2 0 0 4 ) 液化石油ガス容器用弁の 5. 2 ガス充填口に定める規格に適合するねじであること。
- (ロ) ナットによって取付けられるねじ又はハンドルによって取付けられるねじにあつては、左ねじである旨の V 型溝を有し、又は取付け取外しの方向を矢印で明示してあること。
- (ハ) ハンドルの直径は、着脱の操作に適切なものであること。
- (2) フランジにより接続するものであつて、二段減圧式分離型二次用調整器にあつては、次に掲げるイからニまでのいずれかの基準、その他の調整器にあつては、ハ又はニの基準に適合するフランジ若しくはこれらと同等以上のフランジであること。
- イ 日本工業規格 B 2 2 2 0 ( 2 0 0 4 ) 鋼製管フランジの付表 5 呼び圧力 1 0 K フランジの寸法又は付表 6 呼び圧力 1 0 K 薄型フランジの寸法に定める規格に適合するフランジであること。
- ロ 日本工業規格 B 2 2 3 9 ( 2 0 0 4 ) 鋳鉄製管フランジの付

表2呼び圧力10Kフランジの寸法に定める規格に適合するフランジであること。

ハ 日本工業規格B2220(2004)鋼製管フランジの付表8呼び圧力20Kフランジの寸法に定める規格に適合するフランジであること。

ニ 日本工業規格B2239(2004)鋳鉄製管フランジの付表5呼び圧力20Kフランジの寸法に定める規格に適合するフランジであること。

(3) カップリング付容器用弁に接続する取付部にあっては、次に掲げる基準に適合すること。

イ 日本工業規格B8245(2004)液化石油ガス容器用弁の図1ガス充填口の寸法の規格に適合するカップリング式の充填口と容易に、かつ、確実に接続及び切離しができるもの(以下「カップリングソケット」という。)であること。

ロ カップリングソケットは、1,000回以上の接続及び切離しに耐えるものであること。

ハ カップリングソケットの接続及び切離しの作業において容器用弁内部のガスを放出しないものであること。

8 出口側取付部は、次に掲げる基準のいずれかに適合すること。

(1) 容量1キログラム毎時以下の単段減圧式調整器以外のものにあつては、次に掲げる基準のいずれかに適合すること。

イ ねじ込み式のものにあつては、技術的内容の欄の7(1)イ、ロ又はハに掲げる基準のいずれかに適合すること。

ロ フランジにより接続するものにあつては、(イ)又は(ロ)に掲げる基準に適合するフランジ若しくはこれらと同等以上のフランジであること。

(イ) 日本工業規格B2220(2004)鋼製管フランジの付表4呼び圧力5Kフランジの寸法又は付表5呼び圧力10Kフランジの寸法に定める規格に適合するフランジであること。



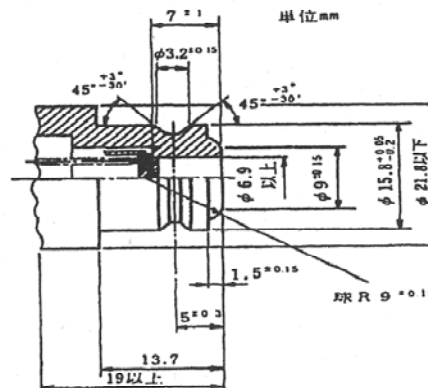
(ロ) 日本工業規格 B 2 2 3 9 ( 2 0 0 4 ) 鑄鉄製管フランジの付表 1 呼び圧力 5 K フランジの寸法又は付表 2 呼び圧力 1 0 K フランジの寸法に定める規格に適合するフランジであること。

ハ ユニオン接合するものにあつては、日本工業規格 B 2 3 0 1 ( 2 0 0 4 ) ねじ込み式可鍛鑄鉄製管継手の付表 1 9 I 形のユニオンに定める規格に適合するねじであること。

(2) 容量 1 キログラム毎時以下の単段減圧式調整器にあつては、  
 (1) イ、ロ又はハに掲げる基準のいずれかに適合するか、若しくは次図の形状を有するものであつて、過流出安全機構を有すること。

図

単位 mm



9 次の表の調整器の種類欄に掲げる種類ごとにそれぞれ同表の耐圧試験圧力の欄に掲げる圧力を 1 分間以上加えた後、漏れ又は使用上支障のある変形がないこと。

調整器の種類	耐圧試験圧力 (単位：メガパスカル)	
	高压側	低压側

単段減圧式調整器		2.60	0.30
自動切替式一体型調整器	一次側	2.60	0.80
	二次側	0.80	0.30
自動切替式分離型一次用調整器		2.60	0.80
二段減圧式一体型調整器	一次側	2.60	0.80
	二次側	0.80	0.30
二段減圧式分離型一次用調整器		2.60	0.80
二段減圧式分離型二次用調整器		0.80	0.30

10 次の表の調整器の種類欄に掲げる種類ごとにそれぞれ同表の気密試験圧力の欄に掲げる圧力を加えたとき、液化石油ガス漏れのないこと。ただし、自動切替式一体型調整器であって、技術的内容の欄の20に定めるところにより表示されている入口側の圧力の下限値が0.15メガパスカルのものにあつては、一次側の低圧側及び二次側の高圧側の気密試験圧力を0.225メガパスカルとする。

調整器の種類	気密試験圧力	
	高圧側	低圧側
単段減圧式調整器	1.56メガパ	5.50キロ

		スカル	パスカル
自動切替式一体型調整器	一次側	1. 56メガパスカル	0. 15メガパスカル
	二次側	0. 15メガパスカル	5. 50キロパスカル
自動切替式分離型一次用調整器		1. 56メガパスカル	0. 15メガパスカル
二段減圧式一体型調整器	一次側	1. 56メガパスカル	0. 15メガパスカル
	二次側	0. 15メガパスカル	5. 50キロパスカル
二段減圧式分離型一次用調整器		1. 56メガパスカル	0. 15メガパスカル
二段減圧式分離型二次用調整器		0. 15メガパスカル	5. 50キロパスカル

1 1 表示されている入口側の圧力を加えたとき、閉塞圧力は、次の表の調整器の種類欄に掲げる種類ごとにそれぞれ同表の閉塞圧力欄に掲げる圧力以下であること。

調整器の種類	閉塞圧力
単段減圧式調整器	

自動切替式一体型調整器	3. 50 キロパス カル
二段減圧式一体型調整器	
二段減圧式分離型二次用調整器	
自動切替式分離型一次用調整器	0. 095 メガパ スカル
二段減圧式分離型一次用調整器	

- 1 2 表示されている入口側の圧力を加え、表示されている容量（1 時間に減圧することができる液化石油ガスの質量をいう。）のガスを流したとき、表示されている調整圧力が得られること。
- 1 3 自動切替式調整器にあっては、使用側の入口側の圧力が表示されている下限値以上、かつ、表示容量の流量で作動している場合であって、予備側の入口側の圧力が表示されている下限値以上であるときは、予備側からのガスの補給がないこと。
- 1 4 自動切替式調整器の表示機構は、ガスを供給している側が目視により容易に確認できるものであること。
- 1 5 入口側の圧力を 0. 1 メガパスカルとし、2 秒以上 3 秒以下の間空気を流入した後、2 秒以上 3 秒以下の間空気の流入を停止する操作を 6 0, 0 0 0 回（自動切替式調整器の 1 次側については、各 3 0, 0 0 0 回）繰り返した後、技術的内容の欄の 1 0、1 1 及び 1 2 に定める基準に適合すること。ただし、自動切替式一体型調整器であって技術的内容の欄の 2 0 に定めるところにより表示されている入口側の圧力の下限値が 0. 1 5 メガパスカルのものにあっては、入口側の圧力を 0. 1 5 メガパスカルとする。
- 1 6 入口側及び出口側の取付部の先端を固定した調整器の本体（入口側の取付部が突出していないもの）にあっては、容器のバルブに取

り付けた状態にした出口側の取付部)に質量1.5キログラム以上の鉄球を1メートル以上の高さから落下させて衝撃を加えた後、技術的内容の欄の10に定める基準に適合すること。この場合において、単段減圧式調整器以外のものにあつては、それぞれの本体ごとに行わなければならない。

17 温度零下25度以下において正常に作動すること。

18 自動切替式調整器の入口部にガス逆流防止機構(以下「逆止弁」という。)を有するもの(以下「逆止弁付自動切替式調整器」という。)にあつては、次の基準に適合するものであること。

(1) 使用側入口を大気に開放したとき、予備側を通して使用側からガスが流出しないものであること。

(2) 逆止弁は、作動後入口側が通常の使用状態に戻ったとき、確実に復帰するものであること。

(3) 逆止弁は、1,000回以上の反復使用試験に耐えるものであること。

(4) 逆止弁の出入口に圧力差がないとき、出口部の再液化ガスが入口側に戻ることができるものであること。

19 容量1キログラム毎時以下の単段減圧式調整器に内蔵される過流出安全機構は、次に掲げる基準に適合すること。

(1) 出口側を大気に開放したとき、過流出安全機構が作動してガス通路を閉じるものであること。

(2) 過流出安全機構が作動して液化石油ガスの通路が閉ざされた後、一定の操作により作動状態を解除し得るものであること。

(3) 過流出安全機構は、1,000回以上の反復使用試験に耐えるものであること。

20 見やすい箇所に容易に消えない方法で入口側の圧力の上限及び下限(記号P、単位メガパスカル)、容量(記号Q、単位キログラム毎時)、調整圧力(記号R、単位キロパスカル又はメガパスカル)、逆止弁付自動切替式調整器にあつては逆止弁付である旨(記号C)、届出事業者の氏名又は名称、製造年月及び製造番号が表示さ

	れていること。
一般ガスこんろ	<p>1 液化石油ガスの取入部からバーナーまでの液化石油ガスの通る部分（ダイヤフラム、パッキン類、シール材その他の気密保持部材は除く。）、こんろ用汁受け皿、グリル水入れ皿及び空気調節器は、温度500度において溶融しないこと。ただし、液化石油ガスの取入部が技術的内容の欄の19の図1、図2、図3又は図4の形状のものについては、温度350度において溶融しないこと。</p> <p>2 液化石油ガスの通る部分、こんろ用汁受け皿、グリル水入れ皿、クッキングテーブルにおける燃焼部のケース、空気調節器及び排ガスの通る部分は、日本工業規格S2092（2010）家庭用ガス燃焼機器の構造通則の表5耐食性のある金属材料に定める規格に適合する材料若しくはこれと同等以上の耐食性のある材料又は表面に耐食処理を施した金属で製造されていること。</p> <p>3 ほうろうで耐食表面処理されたメーンバーナーにあつては、衝撃に耐えること。</p> <p>4 液化石油ガスの通る部分に使用されるシール材、パッキン類、弁及びダイヤフラムは、液化石油ガスに侵されないものであること。</p> <p>5 電池、圧電素子又は交流電源を用いて点火を行うものにあつては、通常の点火操作を10回繰り返し、9回以上点火すること。ただし、電池又は交流電源を用いて連続放電点火を行うものにあつては、通常の点火操作を20回繰り返し、19回以上点火すること。</p> <p>6 点火動作が自動的に行われるもの又は点火動作が自動的に行われないものでパイロットバーナーを有しないものにあつては、通常の使用状態（試験室の温度が5度から35度の状態をいう。以下一般ガスこんろの項において同じ。）において点火したとき、爆発的に点火しないこと。</p> <p>7 放電装置を用いて点火を行うものにあつては、次に掲げる基準に適合すること。</p> <p>（1）通常の使用状態において、電極部に常時黄炎が触れないこ</p>

と。

(2) 放電装置から電極までの電気配線は、絶縁抵抗が50メガオーム以上ある絶縁物により被覆されていること。ただし、容易に手の触れるおそれのない部分においては、非充電金属部との間に電極間隙以上の距離が保持されていなければならない。

(3) 電極は、位置及び電極間隙が容易に変化しないように固定されていること。

8 通常の使用状態において、メインバーナーへの着火操作を行ったとき、次に掲げる基準に適合すること。

(1) 確実に着火し、かつ、爆発的に着火しないこと。

(2) 1点に着火した後、速やかにすべての炎口に着火すること。

9 立ち消え安全装置を有すること。ただし、次に掲げるものにあつては、この限りでない。

(1) 主として液化石油ガスの保安の確保及び取引の適正化に関する法律施行令（昭和43年政令第14号）第2条第1号に掲げる者が、業務の用に供するもの

(2) 不点火を防止する機能を有するもの

10 立ち消え安全装置は、炎検出部が機能しなかったとき、バーナーへの液化石油ガスの通路を自動的に閉ざすものであり、かつ、容易に改造できない構造であること。

11 立ち消え安全装置（再点火型立ち消え安全装置を除く。）は、次に掲げる基準に適合すること。

(1) パイロットバーナー等に点火しなかった場合には、点火を開始したときから1分以内に閉弁すること。

(2) バーナーが消火した場合には、バーナーが消火したときから1分以内に閉弁すること。

12 再点火型立ち消え安全装置は、次に掲げる基準に適合すること。

(1) バーナーが消火した場合には、パイロットバーナー等に爆発的に再点火しないこと。

(2) パイロットバーナー等に再点火しなかった場合には、点火を開始したときから1分以内に閉弁すること。

(3) バーナーが消火した場合には、バーナーが消火したときから1分以内に閉弁すること。

1.3 過熱防止装置を有するものにあつては、次に掲げる基準に適合すること。

(1) 感熱部が機能しなかった場合には、バーナーへの液化石油ガスの通路を自動的に閉ざすものであること。

(2) 容易に改造できない構造であること。

(3) 異常な温度に達したときに作動し、液化石油ガスの通路を自動的に閉ざすこと。また、温度が平常に戻った場合に液化石油ガスの通路が自動的に開かないこと。

(4) バイメタルサーモスイッチを用いる場合は、日本工業規格 S 2 1 4 9 ( 1 9 9 3 ) ガス燃焼機器用バイメタルサーモスイッチに定める規格又は日本工業規格 C 9 7 3 0—1 ( 2 0 1 0 ) 家庭用及びこれに類する用途の自動電気制御装置及び日本工業規格 C 9 7 3 0—2—9 ( 2 0 1 0 ) 家庭用及びこれに類する用途の自動電気制御装置に定める規格に適合するものであること。

1.4 こんろバーナーは、調理油過熱防止装置を有すること。ただし、次に掲げるものにあつては、この限りでない。

(1) 主として液化石油ガスの保安の確保及び取引の適正化に関する法律施行令第2条第1号に掲げる者が、業務の用に供するもの

(2) 卓上型一口ガスこんろ

1.5 調理油過熱防止装置は、次に掲げる基準に適合すること。

(1) 調理油の温度が300度に達する前に作動し、液化石油ガスの通路を自動的に閉ざすこと。ただし、調理油過熱防止装置が作動する温度より高温に設定できる機能（以下一般ガスこんろの項において「高温モード」という。）を有するバーナーにあ



っては、高温モード設定時はこの限りでない。

(2) 感熱部が損傷した場合に調理油が温度300度以上に加熱されない構造であること。

(3) 容易に改造できない構造であること。

(4) ガスこんろに通常負荷されることのある荷重を加えたとき、感熱部に使用上支障のある変化を生じないこと。

(5) 高温モードは、次に掲げる基準に適合すること。

イ 点火の際及び使用中に使用者の意識なしに、設定できないこと。

ロ 使用時は、高温モードであることが表示ランプなどにより明確に分かること。

ハ 高温モードから消火への操作は1操作で実施可能であること。

ニ 高温モードのための設定ボタンやつまみその他の設定操作部は、専ら高温モードのために使用されること。ただし、設定を解除する機能を備えるものとの兼用にあっては、この限りではない。

ホ 1回の高温モード使用后、解除されること。

1.6 交流電源を使用するものであって、かつ、停電の際パイロットバーナー等の炎が消えるものにあっては、再び通電したとき、バーナーへの液化石油ガスの通路が自動的に開かないこと又はパイロットバーナー等に再び自動的に点火すること。

1.7 通常の使用状態において、次の表の事項の欄に掲げる事項が同表の基準の欄に掲げる基準に適合すること。

(1) 無風状態

事項	基準
リフティング	ないこと。

消火	ないこと。
逆火	ないこと。
すすの発生	ないこと。
燃焼ガス中の一酸化炭素濃度	0.14パーセント以下であること。

(2) 台所組込型及びキャビネット型のこんろ部にあつては、キャビネット扉開閉時

事項	基準
バーナーの炎の安定性	消火及び逆火のないこと。

1.8 通常の使用状態において、各部の温度が次に掲げる温度を超えないこと。

(1) 次の表の測定箇所欄に掲げる測定箇所にあつては、試験室の温度に同表の温度の欄に掲げる温度を加えた温度

測定箇所	温度 (単位 度)
乾電池の表面	20
つまみ類	
金属の部分	25
その他の部分	35

手の触れるおそれのある部分（つまみ類及び排ガス排出部を除く。）の表面	1 0 5
足の触れるおそれのある部分（クッキングテーブルに限る。）	6 5
液化石油ガスの取入部（ねじにより管と接続されるものを除く。）の表面	2 5
機器の上面、下面、背面及び側面に面した木壁の表面	6 5
カウンターの表面（クッキングテーブル及び台所組込型に限る。）	6 5
排気管壁貫通部の表面（台所組込型に限る。）	6 5

(2) 液化石油ガス閉止弁の表面及び点火ユニットの表面にあっては試験室の温度に50度を加えた温度、器具ガバナーの表面にあっては試験室の温度に35度を加えた温度。ただし、次の条件に適合する場合には、これらの温度を超えることを妨げない。

イ 液化石油ガス閉止弁については、日本工業規格S2093（2010）家庭用ガス燃焼機器の試験方法の表16機能部品の耐熱試験の1ガス閉止弁（器具栓を含む。）に定める規格に適合する方法により試験を行い、弁の開閉に支障がなく、かつ、技術的内容の欄の22（4）（器具栓にあっては、技術的内容の欄の22（3））に定める基準に適合すること。

ロ 点火ユニットについては、日本工業規格S2093（201

0) 家庭用ガス燃焼機器の試験方法の表 1 6 機能部品の耐熱試験の 2 点火ユニット (圧電素子ユニットを含む。) に定める規格に適合する方法により試験を行い、変形及び変色がなく、かつ、技術的内容の欄の 5 に定める基準に適合すること。

ハ 器具ガバナーについては、日本工業規格 S 2 0 9 3 ( 2 0 1 0 ) 家庭用ガス燃焼機器の試験方法の表 1 6 機能部品の耐熱試験の 3 器具ガバナに定める規格に適合する方法により試験を行い、耐熱試験の前後における調整圧力の変動が試験前の調整圧力の 5 パーセントに 3 0 パスカルを加えた値以下であること。

1 9 液化石油ガスの取入部がねじにより管と接続されるもの以外のものにあつては、液化石油ガスの取入部は、図 1、図 2、図 3 又は図 4 の形状であること。

図 1 ソケット 単位mm

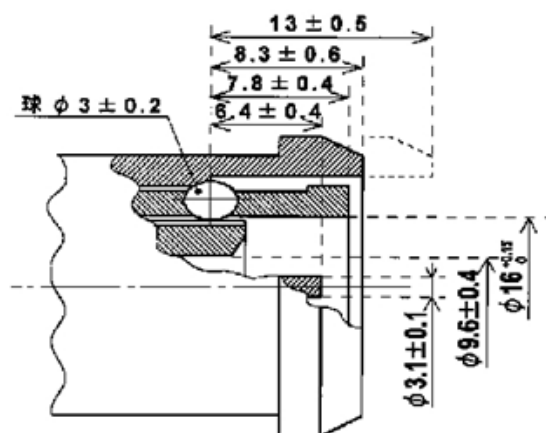


図 2 プラグ 単位mm

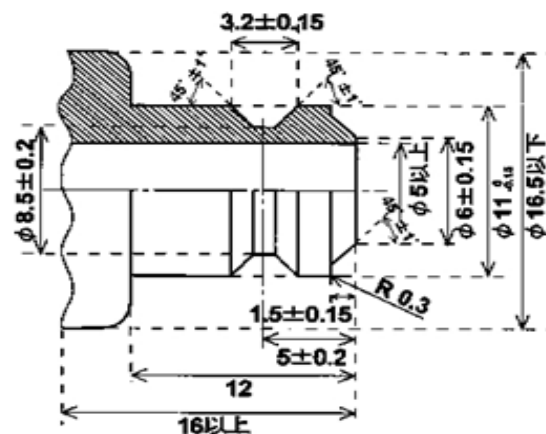
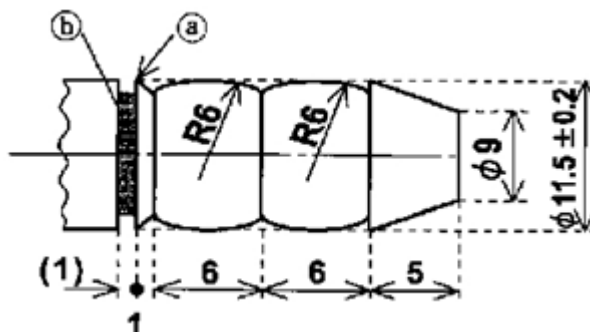


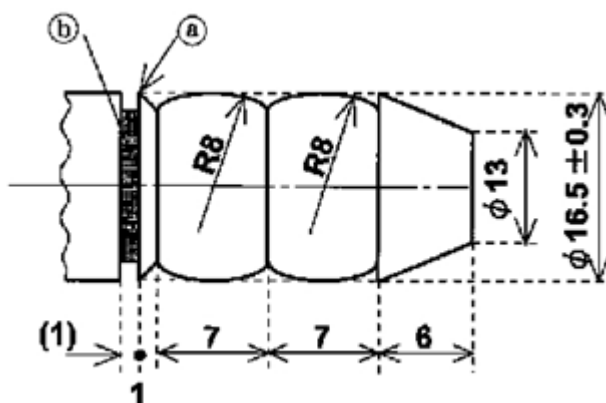
図3 9.5mmゴム管用 単位mm



(注)

- 1 ①の部分の角を取ること。
- 2 ②の部分の溝を赤く塗ること。

図4 13mmゴム管用 単位mm



(注)

- 1 ①の部分の角を取ること。
- 2 ②の部分の溝を赤く塗ること。

20 液化石油ガスの取入部が技術的内容の欄の19の図1及び図2の形状のものにあつては、次に掲げる基準に適合すること。

- (1) プラグ又はソケットの着脱が、円滑かつ確実にできるものであること。
- (2) プラグ又はソケットを接続した状態において、プラグ又はソケットに10ニュートン・センチメートルのねじり力又は100ニュートンの引張力若しくはせん断力がかかったとき、4.

2 キロパスカルの圧力において気密性を有すること。

(3) プラグ又はソケットを接続した状態において、接続部に150ニュートンの引張力又はせん断力がかかったとき、プラグ又はソケットが抜けず、かつ、使用上支障がある欠陥を生じないこと。

2.1 液化石油ガスの取入部がねじにより管と接続されるものにおいては、日本工業規格B0203(1999)管用テーパねじに定める規格に適合するねじを使用すること。

2.2 液化石油ガスの通る部分は、次に掲げる基準に適合すること。

(1) 液化石油ガスの取入部から器具栓の出口までの部分にあっては、4.2キロパスカルの圧力において器具栓の出口以外の部分から液化石油ガスが漏れないこと。

(2) 器具栓の出口から炎口までの部分にあっては、通常の使用状態において、炎口以外の部分から液化石油ガスが漏れないこと。

(3) 器具栓にあっては、栓を閉じたとき4.2キロパスカルの圧力における液化石油ガスの漏れ量が毎時70ミリリットル以下であること。

(4) 器具栓以外の遮断弁にあっては、弁を閉じたとき、4.2キロパスカルの圧力における液化石油ガスの漏れ量が毎時550ミリリットル以下であること。

2.3 交流電源を使用するものの充電部と非充電金属部との間は、1メガオーム以上の絶縁抵抗を有し、かつ、電気回路に異常を生じないよう、有効な耐電圧性を有すること。

2.4 電装基板を有するものにおいては、当該基板のはんだ部は通常使用時の温度変化に耐えること。

2.5 卓上型、据置型及びキャビネット型のものにおいては、いずれの方向に傾けても15度以内では倒れず、かつ、附属部品の位置が変化しないこと。

2.6 本体に通常負荷されることのある荷重を加えたとき、使用上支

障のある変化が生じないこと。

2.7 空気調節器は、次に掲げる基準に適合するものであること。

- (1) 通常の使用状態において設置位置が変化しないこと。
- (2) つまみを動かして空気を調節するものにあつては、つまみの操作が円滑、確実であり、かつ、開閉のための操作の方向が明示してあること。

2.8 次の表の装置の欄に掲げる装置は、同表の回数の欄に掲げる回数の反復使用をした後、次に掲げる基準に適合すること。

- (1) 器具栓については、技術的内容の欄の2.2(3)に定める基準に適合すること。
- (2) 点火装置については、技術的内容の欄の5に定める基準に適合すること。
- (3) 再点火型立ち消え安全装置以外の立ち消え安全装置については弁が技術的内容の欄の2.2(4)に定める基準に、再点火型立ち消え安全装置については技術的内容の欄の1.2(1)に定める基準に適合すること。
- (4) 器具ガバナーについては、その位置に応じて技術的内容の欄の2.2(1)又は(2)に定める基準に適合すること及び反復使用の前後における調整圧力の変動が試験前の調整圧力の5パーセントに30パスカルを加えた値以下であること。
- (5) 自動消火装置については、弁が技術的内容の欄の2.2(4)に定める基準に適合すること。
- (6) 液化石油ガスの取入部（技術的内容の欄の1.9の図1及び図2の形状のもの）については、技術的内容の欄の2.0(3)に定める基準に適合すること。
- (7) 自在ゴム管口については、技術的内容の欄の2.2(1)に定める基準に適合すること。
- (8) 調理油過熱防止装置については、弁が技術的内容の欄の2.2(1)、(2)及び(4)に定める基準に適合すること及び技術的内容の欄の1.5(1)に定める基準に適合すること。

装置	回数
器具栓	6, 0 0 0
点火装置	6, 0 0 0
立ち消え安全装置	1, 0 0 0
器具ガバナー	3 0, 0 0 0
自動消火装置 温度を感知して作動するもの	6, 0 0 0
一定時間の経過により作動するもの	2, 0 0 0
液化石油ガスの取入部（技術的内容の欄の 1 9 の図 1 及び図 2 の形状のものに限る。）	6, 0 0 0
自在ゴム管口	1, 0 0 0
調理油過熱防止装置	1, 0 0 0

2 9 通常の使用状態において 8 時間以上連続に燃焼させた後、次に掲げる基準に適合すること。ただし、8 時間以上燃焼が継続しないものにあつては、継続する最大の時間とする。

- (1) 液化石油ガスの通る部分にあつては、技術的内容の欄の 2 2 に定める基準に適合すること。
- (2) 逆火及び燃焼ガス中の一酸化炭素濃度が技術的内容の欄の 1 7 に定める基準に適合すること。



	<p>3 0 輸送中に加えられ得る振動を加えた後、技術的内容の欄の 2 2 に定める基準に適合すること。</p> <p>3 1 機器本体の見やすい箇所に容易に消えない方法で型式、液化石油ガス消費量（単位 キロワット）、液化石油ガス用である旨、定格電圧及び定格消費電力（交流電源を使用するものに限る。）、定格周波数（電動機又は変圧器を有するものに限る。）、届出事業者の氏名又は名称、製造年月並びに製造番号が表示されていること並びに適切な箇所に使用上の注意に関する事項が表示されていること。</p> <p>3 2 機器本体の見やすい箇所に容易に消えない方法で、次の事項が表示されていること。</p> <p>（1）主として液化石油ガスの保安の確保及び取引の適正化に関する法律施行令第 2 条第 1 号に掲げる者が業務の用に供するものにあつては、業務用である旨</p> <p>（2）調理油過熱防止装置を有していない卓上型一口ガスこんろにあつては、揚げ物調理に使用してはいけない旨</p> <p>（3）調理油過熱防止装置に高温モードを有しているものにあつては、高温モード使用時に揚げ物調理をしてはいけない旨</p>
<p>開放式若しくは密閉式又は屋外式瞬間湯沸器</p>	<p>1 液化石油ガスの取入部からバーナーまでの液化石油ガスの通る部分（ダイヤフラム、パッキン類、シール材その他の気密保持部材は除く。）、フィン及び空気調節器は、温度 5 0 0 度において溶融しないこと。</p> <p>2 液化石油ガスの通る部分、熱交換部、空気調節器、排ガスの通る部分、密閉式のものの給排気部及び屋外式のもののケーシングは、日本工業規格 S 2 0 9 2 （ 2 0 1 0 ） 家庭用ガス燃焼機器の構造通則の表 5 耐食性のある金属材料に定める規格に適合する材料若しくはこれと同等以上の耐食性のある材料又は表面に耐食処理を施した金属で製造されていること。</p> <p>3 液化石油ガスの通る部分に使用されるシール材、パッキン類、弁</p>

- 及びダイヤフラムは、液化石油ガスに侵されないものであること。
- 4 乾電池、圧電素子又は交流電源を用いて点火を行うものにあつては、通常の点火操作を10回繰り返したときに8回以上点火し、かつ、連続して点火しないことがないこと。
  - 5 点火動作が自動的に行われるもの又は点火動作が自動的に行われないものでパイロットバーナーを有しないものにあつては、通常の使用状態（試験室の温度が5度から35度の間であつて、給水圧力が0.1メガパスカルの状態をいう。以下、開放式若しくは密閉式又は屋外式瞬間湯沸器の項において同じ。）において点火したとき、爆発的に点火しないこと。
  - 6 放電装置を用いて点火を行うものにあつては、次に掲げる基準に適合すること。
    - (1) 通常の使用状態において、電極部に常時黄炎が触れないものであること。
    - (2) 放電装置から電極までの電気配線は、絶縁抵抗が50メガオーム以上ある絶縁物により被覆されていること。ただし、容易に人の手が触れるおそれのない部分の電気配線については、非充電金属部との間に電極間隙以上の距離が保持されていれば足りる。
    - (3) 電極は、位置及び電極間隙が容易に変化しないように固定されていること。
  - 7 通常の使用状態において、メインバーナーへの着火操作を行ったとき、次に掲げる基準に適合すること。
    - (1) 確実に着火し、かつ、爆発的に着火しないこと。
    - (2) 1点に着火した後、2秒以内にすべての炎口に着火すること。
  - 8 立ち消え安全装置を有すること。
  - 9 立ち消え安全装置は、炎の検出部が機能しなかったとき、バーナーへの液化石油ガスの通路を自動的に閉ざすこと。
  - 10 立ち消え安全装置（再点火型立ち消え安全装置を除く。）は、

次に掲げる基準に適合すること。

- (1) パイロットバーナー等に点火しなかった時及びバーナーが消火した時から1.5分以内に閉弁すること。
- (2) 密閉式のもののうち強制給排気式のものにあつては、バーナーが消火した後、再び点火操作をしたとき爆発的に点火しないこと。

1 1 再点火型立ち消え安全装置は、次に掲げる基準に適合すること。

- (1) バーナーが消火したとき、パイロットバーナー等に爆発的に再点火しないこと。
- (2) パイロットバーナー等に再点火しなかった場合には、点火操作をした時から1分以内に閉弁すること。
- (3) バーナーが消火した場合には、バーナーが消火した時から1分以内に閉弁すること。

1 2 交流電源を使用するものであつて、停電の際パイロットバーナー等の炎が消えるものにあつては、再び通電したとき、バーナーへの液化石油ガスの通路が自動的に開かないこと又はパイロットバーナー等に再び自動的に点火すること。

1 2 の 2 暖房機能を有するものは、密閉式又は屋外式であること。

1 3 開放式のものにあつては、次に掲げる基準に適合すること。

- (1) 技術的内容の欄の3.3の規定により表示された液化石油ガス消費量（以下開放式若しくは密閉式又は屋外式瞬間湯沸器の項において「表示液化石油ガス消費量」という。）が1.2キロワット以下であること。
- (2) 不完全燃焼を防止する機能であつて、次のイ及びロに掲げる機能（以下開放式若しくは密閉式又は屋外式瞬間湯沸器の項において「不完全燃焼防止機能」という。）を有すること。また、当該機能に係る装置は、ハからホまでに掲げる基準に適合すること。

イ 機器の周囲の酸素濃度が低下したとき、排ガス中の一酸化炭

素濃度（体積パーセント。以下同じ。）が0.03パーセント以下でバーナーへの液化石油ガスの通路を自動的に閉ざすこと。

ロ 排ガス通路が閉塞して排ガス中の一酸化炭素濃度が0.03パーセント以上になる状態において、バーナーに点火したときから30秒以内にバーナーへの液化石油ガスの通路を自動的に閉ざすこと。

ハ 装置が正常に機能しなかったとき、バーナーへの液化石油ガスの通路を自動的に閉ざすものであり、かつ、当該装置は容易に改造できない構造であること。

ニ 装置が作動したことを知らせる機能を有すること。

ホ 連続して3回を上限として装置が作動した後は、制御用乾電池の交換等の通常の手続きにより再び点火する状態にならないこと。

14 密閉式のものの給排気部は、気密性を有すること。

15 密閉式のもののうち外壁用のもの及び屋外式のものにあつては、通常の使用状態において散水したとき、次に掲げる基準に適合すること。

(1) 散水中、バーナーが消火しないこと。

(2) 乾電池、圧電素子又は交流電源を用いて点火を行うものにあつては、散水終了後、技術的内容の欄の4に定める基準に適合すること。

(3) 交流電源を使用するものの充電部と非充電金属部との間は、散水終了後、1メガオーム以上の絶縁抵抗を有すること。

16 密閉式のもののうち外壁用のものの給排気筒トップ及び屋外式のもののケーシングは、鳥等の異物が入らない措置が講じられていること。

17 通常の使用状態において、次の表の事項の欄に掲げる事項が同表の基準の欄に掲げる基準に適合すること。

--	--

事項	基準
リフティング	ないこと。
消火	ないこと。
逆火	ないこと。
すすの発生	黄炎の熱交換部への接触及びすすの発生がないこと。
燃焼ガス中の一酸化炭素濃度	開放式のものにあつては、0.03パーセント以下であること。密閉式又は屋外式のものにあつては、0.14パーセント以下であること。

18 密閉式のもののうち共用給排気筒用のもの以外のものにあつては、通常の使用状態において、次に掲げる基準に適合すること。

(1) 給排気筒トップに風速15メートル毎秒(チャンバー用のものにあつては、風速10メートル毎秒以下)の風を受けたとき、消火、逆火又は炎のあふれがないこと。

(2) 給排気筒トップに風速5メートル毎秒以下の風を受けたとき、燃焼ガス中の一酸化炭素濃度が0.28パーセント以下であること。

19 密閉式のもののうち共用給排気筒用のものにあつては、通常の使用状態において、風速1メートル毎秒以下の降下風を受けたとき、消火、逆火又は炎のあふれがないこと。

20 屋外式のものにあつては、通常の使用状態において、給気部及び排気部に風速15メートル毎秒以下の風を受けたとき、消火、逆

火又は炎のあふれがないこと。

2.1 通常の使用状態において、各部の温度が次に掲げる温度を超えないこと。

(1) 次の表の測定箇所の欄に掲げる測定箇所にあつては、試験室の温度に同表の温度の欄に掲げる温度を加えた温度

測定箇所	温度 (単位 度)
乾電池の表面	20
つまみ類 金属の部分	25
その他の部分	35
手の触れるおそれのある部分（つまみ類及び排ガス排出部を除く。）の表面	105
機器の上面（据置型のものにあつては、下面）、背面及び側面に面した木壁の表面	65
密閉式のものの壁貫通部の表面	65

(2) 液化石油ガス閉止弁の表面及び点火ユニットの表面にあつては試験室の温度に50度を加えた温度、器具ガバナーの表面にあつては試験室の温度に35度を加えた温度

ただし、次の基準に適合する場合には、これらの温度を超えることを妨げない。

イ 液化石油ガス閉止弁については、日本工業規格S2093（

2010) 家庭用ガス燃焼機器の試験方法の表16機能部品の耐熱試験の1ガス閉止弁(器具栓を含む。)に定める規格に適合する方法により試験を行い、弁の開閉に支障がなく、かつ、技術的内容の欄の24(4)(器具栓にあっては、技術的内容の欄の24(3))に定める基準に適合すること。

ロ 点火ユニットについては、日本工業規格S2093(2010)家庭用ガス燃焼機器の試験方法の表16機能部品の耐熱試験の2点火ユニット(圧電素子ユニットを含む。)に定める規格に適合する方法により試験を行い、変形及び変色がなく、かつ、技術的内容の欄の4に定める基準に適合すること。

ハ 器具ガバナーについては、日本工業規格S2093(2010)家庭用ガス燃焼機器の試験方法の表16機能部品の耐熱試験の3器具ガバナに定める規格に適合する方法により試験を行い、耐熱試験の前後における調整圧力の変化が、試験前の調整圧力の5パーセントに30パスカルを加えた値以下であること。

2.2 次に掲げる基準に適合すること。

(1) 燃焼室内の圧力が正圧になるものにあつては、次に掲げる基準に適合する装置を有すること。

イ 熱交換部に異常が生じたとき、バーナーへの液化石油ガスの通路を自動的に閉ざすこと。

ロ 自動的に閉ざされたバーナーへの液化石油ガスの通路は、一定の操作をしなければ再び開かないこと。

ハ 熱交換部損傷の検出部が機能しなかったとき、バーナーへの液化石油ガスの通路を自動的に閉ざすこと。

(2) 熱交換部に異常が生じたとき、機器の上面(据置型のものにあつては、下面)、背面及び側面に面した木壁の表面の温度が試験室の温度に65度を加えた温度を超えないこと。また、燃焼室内の圧力が正圧になるものにあつては、熱交換部に異常が生じたとき、遮熱板(遮熱板を有しないものにあつては、ケー

シング)の温度がその耐熱温度を超えないこと。

2 3 液化石油ガスの取入部は、日本工業規格B 0 2 0 3 ( 1 9 9 9 ) 管用テーパねじに定める規格に適合するねじであること。

2 4 液化石油ガスの通る部分は、次に掲げる基準に適合すること。

( 1 ) 液化石油ガスの取入部から給水自動ガス弁の出口までの部分にあつては、4 . 2 キロパスカルの圧力において、弁の出口以外の部分から液化石油ガスが漏れないこと。

( 2 ) 給水自動ガス弁の出口から炎口までの部分にあつては、通常の使用状態において、炎口以外の部分から液化石油ガスが漏れないこと。

( 3 ) 器具栓にあつては、栓を閉じたとき、4 . 2 キロパスカルの圧力における液化石油ガスの漏れ量が毎時7 0 ミリリットル以下であること。

( 4 ) 器具栓以外の遮断弁にあつては、弁を閉じたとき、4 . 2 キロパスカルの圧力における液化石油ガスの漏れ量が毎時5 5 0 ミリリットル以下であること。

2 5 水と接するダイヤフラムを有するものは、ダイヤフラムの破損等により、漏水が液化石油ガスの通路に流入しない構造であること。

2 6 交流電源を使用するものの充電部と非充電金属部との間は、1 メグオーム以上の絶縁抵抗を有し、かつ、電気回路に異常を生じないように、有効な耐電圧性を有すること。

2 6 の 2 開放式のものであつて電装基板を有するものにあつては、当該基板のはんだ部は通常使用時の温度変化に耐えること。

2 7 通常の使用状態において、バーナーを消火させる水滴が落ちないこと。

2 8 通常で操作で空だき又は蒸気の噴出による危険を生じないこと。

2 9 水の通る部分には凍結を防止するための措置が講じられていること。



30 次の表の装置の欄に掲げる装置は、装置ごとにそれぞれ同表の回数  
の欄に掲げる回数の反復使用をした後、次に掲げる基準に適合  
すること。

(1) 器具栓については、技術的内容の欄の24(3)に定める基  
準に適合すること。

(2) 点火装置については、技術的内容の欄の4に定める基準に適  
合すること。

(3) 給水自動ガス弁については、技術的内容の欄の24(4)に  
定める基準に適合すること。

(4) 再点火型立ち消え安全装置以外の立ち消え安全装置について  
は弁が技術的内容の欄の24(4)に定める基準に、再点火型  
立ち消え安全装置については技術的内容の欄の11(1)に定  
める基準に適合すること。

(5) 器具ガバナーについては、その位置に応じて技術的内容の欄  
の24(1)又は(2)に定める基準に適合すること及び反復  
使用の前後における調整圧力の変化が、試験前の調整圧力の5  
パーセントに30パスカルを加えた値以下であること。

(6) 不完全燃焼防止機能に係る装置については、技術的内容の欄  
の13(2)イ及びロに定める基準に適合すること。

装置	回数	
	元止め式のも の	先止め式のも の
器具栓	12,000	6,000
点火装置	12,000	6,000
給水自動ガス弁	25,000	50,000

立ち消え安全装置	1, 0 0 0	1, 0 0 0
器具ガバナー	3 0, 0 0 0	3 0, 0 0 0
不完全燃焼防止機能に係る装置	1, 0 0 0	1, 0 0 0

3 1 通常の使用状態において15時間以上断続的（暖房機能を有するものの当該機能に係る部分にあつては、8時間以上連続）に燃焼させた後、次に掲げる基準に適合すること。

（1）液化石油ガスの通る部分にあつては、技術的内容の欄の24に定める基準に適合すること。

（2）熱交換部にあつては、使用上支障のある変化がないこと。

（3）逆火及び燃焼ガス中の一酸化炭素濃度が、技術的内容の欄の17に定める基準に適合すること。

3 2 輸送中に加えられる振動を加えた後、技術的内容の欄の24に定める基準に適合すること。

3 3 機器本体の見やすい箇所に容易に消えない方法で型式、密閉燃焼式のものにあつては外壁用、チャンバー用、共用給排気筒用等の別、屋外式のものにあつては屋外式である旨、液化石油ガス消費量（単位キロワット）、液化石油ガス用である旨、定格電圧及び定格消費電力（交流電源を使用するものに限る。）、定格周波数（電動機又は変圧器を有するものに限る。）、届出事業者の氏名又は名称、製造年月並びに製造番号が表示されていること並びに適切な箇所に使用上の注意に関する事項が表示されていること。

3 4 開放式のものにあつては、機器本体の見やすい箇所に容易に消えない方法で「十分な換気をしないと死亡事故に至るおそれがある。」旨の警告が、原則として赤系色の20ポイント以上の大きさの文字で表示されていること。

- 1 ホースの材質は、次に掲げる基準に適合するゴムであること。
  - (1) 内層は、次に掲げる試験液及び空気の中に24時間以上放置したとき、使用上支障のあるぜい化、膨潤、軟化、収縮等の変化が生じないものであること。
    - イ プロパン50パーセント以上80パーセント以下、プロピレン10パーセント以上40パーセント以下及びブタジエン2パーセント以上の混合液であって、温度零下20度以下のもの
    - ロ プロパン50パーセント以上80パーセント以下、プロピレン10パーセント以上40パーセント以下及びブタジエン2パーセント以上の混合液であって、温度40度以上のもの
    - ハ 温度零下25度以下の空気
  - (2) 内層及び外層は、次に規定する引張強さ及び耐老化性を有するものであること。
    - イ 日本工業規格K6251(2010)加硫ゴム及び熱可塑性ゴム—引張特性の求め方に定める規格に適合する方法により試験を行ったとき、引張強さ8メガパスカル以上、伸びが200パーセント以上であること。
    - ロ 日本工業規格K6257(2010)加硫ゴム及び熱可塑性ゴム—熱老化特性の求め方の4.3試験方法に定める促進老化試験A法(AA-2)に定める規格に適合する方法により試験温度を69度以上71度以下、試験時間を96時間として試験を行ったとき、引張強さの低下率が25パーセント以下であること。
  - (3) 日本工業規格K6347-1(2003)液化石油ガス用ゴムホース(LPGホース)—第1部：自動車、一般設備及び一般家庭用の8.5外面層の静的オゾン劣化試験に定める規格に適合する方法によりオゾン濃度を45pphm以上55pphm以下、試験温度を38度以上42度以下、試験時間を96時間、伸びを20パーセントとして試験を行ったとき、使用上支障のある亀裂等が生じないものであること。

- (4) 日本工業規格K 6 3 4 7—1 (2 0 0 3) 液化石油ガス用ゴムホース (L P Gホース) —第1部：自動車、一般設備及び一般家庭用の8. 6. 1 高圧ホースのガス透過試験に定める規格に適合する方法により試験温度を4 5度以上5 0度以下、試験時間を1 2 0時間、試験ガスをブタンとして試験を行ったとき、高圧ホースを1時間に透過する液化石油ガスの量が長さ1メートルにつき3 0ミリリットル以下であること。
- 2 高圧ホースのゴムの部分 (ホースの部分を除く。) は、技術的内容の欄の1 (1) に定める基準に適合すること。
- 3 高圧ホースの金属の部分は、次に掲げる基準に適合すること。
- (1) 日本工業規格Z 2 3 7 1 (2 0 0 0) 塩水噴霧試験方法の3. 装置に定める規格に適合する装置を用い、9. 噴霧室の条件に定める規格に適合する塩水噴霧試験室において、7. 2. 1 中性塩水噴霧試験に定める規格に適合する試験用塩溶液を2 4時間以上噴霧した後、1 6. 判定方法 a) 面積法に定める規格に適合する方法により判定を行ったとき、腐食がないか又はレイティングナンバ9. 8の腐食面積率であること。
- (2) 使用上支障のあるすその他の欠陥がないこと。
- 4 高圧ホース継手取付部は、次に掲げる基準のいずれかに適合すること。
- (1) 日本工業規格B 0 2 0 3 (1 9 9 9) 管用テーパねじに定める規格に適合するねじであること。
- (2) 日本工業規格B 0 2 0 5 (2 0 0 1) 一般用メートルねじ—第4部：基準寸法及び日本工業規格B 0 2 0 9—2 (2 0 0 1) 一般用メートルねじ—公差—第2部：一般用おねじ及びめねじの許容限界寸法—中 (はめあい区分) に定める規格に適合するねじであること。
- (3) 次に掲げる基準に適合するねじであること。
- イ 日本工業規格B 8 2 4 5 (2 0 0 4) 液化石油ガス容器用弁の5. 2 ガス充填口に定める規格に適合するねじであること。

- ロ ナットによって取付けられるねじ又はハンドルによって取付けられるねじにあつては、左ねじである旨のV型溝を有し、又は取付け取外しの方向を矢印で明示してあること。
  - ハ ハンドルの直径は、着脱の操作に適切なものであること。
- (4) カップリング付容器用弁に接続する取付部にあつては、次に掲げる基準に適合すること。
- イ カップリングソケットであること。
  - ロ カップリングソケットには、逆止弁が内蔵されていること。
  - ハ カップリングソケットは、1,000回以上の接続及び切離しに耐えるものであること。
  - ニ カップリングソケットの接続及び切離しの作業において容器用弁内部のガスを放出しないものであること。
- (5) 高圧ホース出口側取付部であつて、カップリングソケットと接続する取付部にあつては、次に掲げる基準に適合すること。
- イ 日本工業規格B8245(2004)液化石油ガス容器用弁の図1ガス充填口の寸法のカップリング式の充填口に定める構造及び寸法を有するもの(以下「カップリングプラグ」という。)であること。
  - ロ カップリングプラグは、1,000回以上の接続及び切離しに耐えるものであること。
- 5 チェック弁は、差圧0.07メガパスカル以下において液化石油ガス漏れがないこと。
- 6 2.60メガパスカルの圧力を1分間以上加えた後、漏れ又は使用上支障のある変形がないこと。
- 7 1.56メガパスカルの圧力を加えた後、液化石油ガス漏れがないこと。
- 8 1キロニュートンの引張力を5分間加えた後、前項に定める基準に適合すること。
- 9 チェック弁は、0.07メガパスカル以上0.10メガパスカル以下の圧力の空気を2秒以上3秒以下の間流入した後2秒以上3秒

	<p>以下の間流入を停止する操作を両端から交互に360回以上繰り返した後、技術的内容の欄の5に定める基準に適合すること。</p> <p>10 (1) 複数の容器と調整器を接続する高圧ホースの調整器に取り付ける側の継手金具以外の継手金具は、2メートル以上の高さから落下させた後、技術的内容の欄の7に定める基準に適合すること。</p> <p>(2) 複数の容器と調整器を接続する高圧ホースの調整器に取り付ける側の継手金具は、一端を固定し、他端に質量1.5キログラム以上の鉄球を1メートル以上の高さから落下させて衝撃を加えた後、技術的内容の欄の7に定める基準に適合すること。</p> <p>11 温度零下25度以下の状態において、0.07メガパスカル以上の圧力でチェック弁を通して漏れる空気の量が0.55リットル毎時以下であり、かつ、技術的内容の欄の7に定める基準に適合すること。</p> <p>12 カップリングソケットに内蔵される逆止弁は、次に掲げる基準に適合すること。</p> <p>(1) 入口側を大気に開放したとき、入口側からガスが流出しないものであること。</p> <p>(2) 逆止弁は、作動後入口側が通常の使用状態に戻ったとき、確実に復帰するものであること。</p> <p>(3) 逆止弁は、1,000回以上の反復使用試験に耐えるものであること。</p> <p>(4) 逆止弁の出入口に圧力差がないとき、出口部の再液化ガスが入口側に戻ることができるものであること。</p> <p>13 継手金具又は高圧ホースの見やすい箇所に容易に消えない方法でホースのチェック弁の有無に関する事項、届出事業者の氏名又は名称、製造年月並びに製造番号が表示されていること。</p>
密閉式又は屋外	1 液化石油ガスの取入部からバーナーまでの液化石油ガスの通る部

式バーナー付ふ  
ろがま

分（ダイヤフラム、パッキン類、シール材その他の気密保持部材は除く。）、フィン及び空気調節器は、温度500度において溶融しないこと。

2 液化石油ガスの通る部分、熱交換部、空気調節器、排ガスの通る部分、密閉式のものの給排気部及び屋外式のもののケーシングは、日本工業規格S2092（2010）家庭用ガス燃焼機器の構造通則の表5耐食性のある金属材料に定める規格に適合する材料若しくはこれと同等以上の耐食性のある材料又は表面に耐食処理を施した金属で製造されていること。

3 液化石油ガスの通る部分に使用されるシール材、パッキン類、弁及びダイヤフラムは、液化石油ガスに侵されないものであること。

4 乾電池、圧電素子又は交流電源を用いて点火を行うものにあつては、通常の点火操作を10回繰り返したときに8回以上点火し、かつ、連続して点火しないことがないこと。

5 点火動作が自動的に行われるもの又は点火動作が自動的に行われないものでパイロットバーナーを有しないものにあつては、通常の使用状態（試験室の温度が5度から35度の間であつて、給湯のできるものにあつては、給水圧力が0.1メガパスカルの状態をいう。以下密閉式又は屋外式バーナー付ふろがまの項において同じ。）において点火したとき、爆発的に点火しないこと。

6 放電装置を用いて点火を行うものにあつては、次に掲げる基準に適合すること。

（1）通常の使用状態において、電極部に常時黄炎が触れないものであること。

（2）放電装置から電極までの電気配線は、絶縁抵抗が50メガオーム以上ある絶縁物により被覆されていること。ただし、容易に人の手が触れるおそれのない部分の電気配線については、非充電金属部との間に電極間隙以上の距離が保持されていれば足りる。

（3）電極は、位置及び電極間隙が容易に変化しないように固定さ

れていること。

7 通常の使用状態において、メインバーナーへの着火操作を行ったとき、次に掲げる基準に適合すること。

(1) 確実に着火し、かつ、爆発的に着火しないこと。

(2) 1点に着火した後、2秒以内にすべての炎口に着火すること。

8 立ち消え安全装置を有すること。

9 立ち消え安全装置は、炎の検出部が機能しなかったとき、バーナーへの液化石油ガスの通路を自動的に閉ざすこと。

10 立ち消え安全装置（再点火型立ち消え安全装置を除く。）は、次に掲げる基準に適合すること。

(1) パイロットバーナー等に点火しなかった時及びバーナーが消火した時から1.5分以内に閉弁すること。

(2) 密閉式のもののうち強制給排気式のものにあつては、バーナーが消火した後、再び点火操作をしたとき爆発的に点火しないこと。

11 再点火型立ち消え安全装置は、次に掲げる基準に適合すること。

(1) バーナーが消火したとき、パイロットバーナー等に爆発的に再点火しないこと。

(2) パイロットバーナー等に再点火しなかった場合には、点火操作をした時から1分以内に閉弁すること。

(3) バーナーが消火した場合には、バーナーが消火した時から1分以内に閉弁すること。

12 交流電源を使用するものであつて、停電の際パイロットバーナー等の炎が消えるものにあつては、再び通電したとき、バーナーへの液化石油ガスの通路が自動的に開かないこと又はパイロットバーナー等に再び自動的に点火すること。

13 密閉式のものの給排気部は、気密性を有すること。

14 密閉式のもののうち外壁用のもの及び屋外式のものにあつては



、通常の使用状態において散水したとき、次に掲げる基準に適合すること。

(1) 散水中、バーナーが消火しないこと。

(2) 乾電池、圧電素子又は交流電源を用いて点火を行うものにあつては、散水終了後、技術的内容の欄の4に定める基準に適合すること。

(3) 交流電源を使用するものの充電部と非充電金属部との間は、散水終了後、1メガオーム以上の絶縁抵抗を有すること。

1.5 密閉式のもののうち、外壁用のものの給排気筒トップ及び強制給排気式のものであつて給排気筒トップのみを共用給排気筒に接続するものの給気筒トップ並びに屋外式のもののケーシングは、鳥等の異物が入らないようにするための措置が講じられていること。

1.6 通常の使用状態において、次の表の事項の欄に掲げる事項が同表の基準の欄に掲げる基準に適合すること。

事項	基準
リフティング	ないこと。
消火	ないこと。
逆火	ないこと。
すすの発生	黄炎の熱交換部への接触及びすすの発生がないこと。
燃焼ガス中の一酸化炭素濃度	0.14パーセント以下であること。

1.7 密閉式のもののうち共用給排気筒用のもの以外のものにあつて

は、通常の使用状態において、次に掲げる基準に適合すること。

(1) 給排気筒トップに風速15メートル毎秒以下（チャンバー用のものにあつては、風速10メートル毎秒以下）の風を受けたとき、消火、逆火又は炎のあふれがないこと。

(2) 給排気筒トップに風速5メートル毎秒の風を受けたとき、燃焼ガス中の一酸化炭素濃度が0.28パーセント以下であること。

18 密閉式のもののうち共用給排気筒用のものにあつては、通常の使用状態において、風速1メートル毎秒以下の降下風を受けたとき、消火、逆火又は炎のあふれがないこと。

19 屋外式のものにあつては、通常の使用状態において、給気部及び排気部に風速15メートル毎秒以下の風を受けたとき、消火、逆火又は炎のあふれがないこと。

20 通常の使用状態において、各部の温度が次に掲げる温度を超えないこと。

(1) 次の表の測定箇所の欄に掲げる測定箇所にあつては、試験室の温度に同表の温度の欄に掲げる温度を加えた温度

測定箇所	温度 (単位 度)
乾電池の表面	20
つまみ類 金属の部分	25
その他の部分	35
手の触れるおそれのある部分（つまみ類及び排ガス排出部を除く。）の表面	105

機器の上面（据置型のものにあつては、 下面）、背面及び側面に面した木壁の表面	6 5
密閉式のものの壁貫通部の表面	6 5

(2) 液化石油ガス閉止弁の表面及び点火ユニットの表面にあつては試験室の温度に50度を加えた温度、器具ガバナーの表面にあつては試験室の温度に35度を加えた温度

ただし、次の基準に適合する場合には、これらの温度を超えることを妨げない。

イ 液化石油ガス閉止弁については、日本工業規格S 2 0 9 3（2 0 1 0）家庭用ガス燃焼機器の試験方法の表1 6機能部品の耐熱試験の1 ガス閉止弁（器具栓を含む。）に定める規格に適合する方法により試験を行い、弁の開閉に支障がなく、かつ、技術的内容の欄の2 3（4）（器具栓にあつては、技術的内容の欄の2 3（3））に定める基準に適合すること。

ロ 点火ユニットについては、日本工業規格S 2 0 9 3（2 0 1 0）家庭用ガス燃焼機器の試験方法の表1 6機能部品の耐熱試験の2 点火ユニット（圧電素子ユニットを含む。）に定める規格に適合する方法により試験を行い、変形及び変色がなく、かつ、技術的内容の欄の4に定める基準に適合すること。

ハ 器具ガバナーについては、日本工業規格S 2 0 9 3（2 0 1 0）家庭用ガス燃焼機器の試験方法の表1 6機能部品の耐熱試験の3 器具ガバナに定める規格に適合する方法により試験を行い、耐熱試験の前後における調整圧力の変化が、試験前の調整圧力の5パーセントに30パスカルを加えた値以下であること。

2 1 給湯のできるものにあつては、その給湯に係る部分について、次に掲げる基準に適合すること。

(1) 燃焼室内の圧力が正圧になるものにあつては、次に掲げる基準に適合する装置を有すること。

イ 熱交換部に異常が生じたとき、バーナーへの液化石油ガスの通路を自動的に閉ざすこと。

ロ 自動的に閉ざされたバーナーへの液化石油ガスの通路は、一定の操作をしなければ再び開かないこと。

ハ 熱交換部損傷の検出部が機能しなかったとき、バーナーへの液化石油ガスの通路を自動的に閉ざすこと。

(2) 熱交換部に異常が生じたとき、機器の上面（据置型のものにあつては、下面）、背面及び側面に面した木壁の表面の温度が試験室の温度に65度を加えた温度を超えないこと。また、燃焼室内の圧力が正圧になるものにあつては、熱交換部に異常が生じたとき、遮熱板（遮熱板を有しないものにあつては、ケーシング）の温度がその耐熱温度を超えないこと。

2.2 液化石油ガスの取入部は、日本工業規格B0203（1999）管用テーパねじに定める規格に適合するねじであること。

2.3 液化石油ガスの通る部分は、次に掲げる基準に適合すること。

(1) 液化石油ガスの取入部から器具栓の出口までの部分（給水自動ガス弁を有するものにあつては、液化石油ガスの取入部から給水自動ガス弁の出口までの部分）にあつては、4.2キロパスカルの圧力において器具栓の出口（給水自動ガス弁を有するものにあつては、給水自動ガス弁の出口）以外の部分から液化石油ガスが漏れないこと。

(2) 器具栓の出口から炎口までの部分（給水自動ガス弁を有するものにあつては、給水自動ガス弁の出口から炎口までの部分）にあつては、通常の使用状態において、炎口以外の部分から液化石油ガスが漏れないこと。

(3) 器具栓にあつては、栓を閉じたとき、4.2キロパスカルの圧力における液化石油ガスの漏れ量が毎時70ミリリットル以下であること。

- (4) 器具栓以外の遮断弁にあっては、弁を閉じたとき、4.2キロボスカルの圧力における液化石油ガスの漏れ量が毎時550ミリリットル以下であること。
- 2.4 水と接するダイヤフラムを有するものは、ダイヤフラムの破損等により漏水が液化石油ガスの通路に流入しない構造を有すること。
- 2.5 ふろがまの水に接する部分は、気密性を有すること。
- 2.6 交流電源を使用するものの充電部と非充電金属部との間は、1メガオーム以上の絶縁抵抗を有し、かつ、電気回路に異常を生じないよう、有効な耐電圧性を有すること。
- 2.7 通常の使用状態において、バーナーを消火させる水滴が落ちないこと。
- 2.8 空だきした場合にメインバーナーへの液化石油ガスの通路を閉ざす装置であって、次に掲げる基準に適合するものを有すること。
- (1) 空だきした場合に確実に作動すること。
  - (2) 熱感知により液化石油ガスの通路を閉ざす構造のものにあっては、感熱部が冷却したとき、液化石油ガスの通路が自動的に開かないこと。
  - (3) 感熱部又は水位検知部が機能しなかったとき、メインバーナーへの液化石油ガスの通路を自動的に閉ざすこと。
- 2.9 給湯のできるものの給湯に係る部分は、次に掲げる基準に適合すること。
- (1) 通常で操作で空だき又は蒸気の噴出による危険を生じないこと。
  - (2) 出湯管に異常が生じ通水が一時停止した後においても、蒸気の噴出による危険を生じないこと。
  - (3) 水の通る部分には凍結を防止するための措置が講じられていること。
- 3.0 次の表の装置の欄に掲げる装置は、装置ごとにそれぞれ同表の回数に掲げる回数の反復使用をした後、次に掲げる基準に適合

すること。

- (1) 器具栓については、技術的内容の欄の23(3)に定める基準に適合すること。
- (2) 点火装置については、技術的内容の欄の4に定める基準に適合すること。
- (3) 給水自動ガス弁については、技術的内容の欄の23(4)に定める基準に適合すること。
- (4) 再点火型立ち消え安全装置以外の立ち消え安全装置については弁が技術的内容の欄の23(4)に定める基準に、再点火型立ち消え安全装置については技術的内容の欄の11(1)に定める基準に適合すること。
- (5) 器具ガバナーについては、その位置に応じて技術的内容の欄の23(1)又は(2)に定める基準に適合すること及び反復使用の前後における調整圧力の変化が、試験前の調整圧力の5パーセントに30パスカルを加えた値以下であること。
- (6) 自動消火装置については、弁が技術的内容の欄の23(4)に定める基準に適合すること。
- (7) 遠隔操作装置については、使用上支障のある変形又は破損がないこと。

装置	回数	
	給湯のできるもの	給湯のできないもの
器具栓	12,000	6,000
点火装置	12,000	6,000

給水自動ガス弁	50,000	
立ち消え安全装置	1,000	1,000
器具ガバナー	30,000	30,000
自動消火装置		
温度を感知して作動するもの	6,000	6,000
一定時間の経過により作動するもの	2,000	2,000
遠隔操作装置（ワイヤー等を用いて機械的に操作するものに限る。）	6,000	6,000

3 1 通常の使用状態において4時間以上（給湯のできるものの給湯に係る部分にあつては、15時間以上）断続的に燃焼させた後、次に掲げる基準に適合すること。

（1）液化石油ガスの通る部分にあつては、技術的内容の欄の23に定める基準に適合すること。

（2）熱交換部にあつては、使用上支障のある変化がないこと。

（3）逆火及び燃焼ガス中の一酸化炭素濃度が、技術的内容の欄の16に定める基準に適合すること。

3 2 輸送中に加えられる振動を加えた後、技術的内容の欄の23に定める基準に適合すること。

3 3 機器本体の見やすい箇所に容易に消えない方法で型式、密閉燃焼式のものにあつては外壁用、チャンバー用、共用給排気筒用等の別、屋外式のものにあつては屋外式である旨、液化石油ガス消費量（単位 キロワット）、液化石油ガス用である旨、定格電圧及び定

	<p>格消費電力（交流電源を使用するものに限る。）、定格周波数（電動機又は変圧器を有するものに限る。）、届出事業者の氏名又は名称、製造年月並びに製造番号が表示されていること及び適切な箇所に使用上の注意に関する事項が表示されていること。</p>
<p>開放式若しくは密閉式又は屋外式ストーブ</p>	<ol style="list-style-type: none"> <li>1 液化石油ガスの取入部からバーナーまでの液化石油ガスの通る部分（ダイヤフラム、パッキン類、シール材その他の気密保持部材は除く。）、熱交換部及び空気調節器は、温度500度において溶融しないこと。ただし、液化石油ガスの取入部が技術的内容の欄の23の図1又は図2の形状のもの液化石油ガスの取入部については、温度350度において溶融しないこと。</li> <li>2 液化石油ガスの通る部分、熱交換部、空気調節器、排ガスの通る部分、密閉式のもの給排気部及び屋外式のものケーシングは、日本工業規格S2092（2010）家庭用ガス燃焼機器の構造通則の表5耐食性のある金属材料に定める規格に適合する材料若しくはこれと同等以上の耐食性のある材料又は表面に耐食処理を施した金属で製造されていること。</li> <li>3 ほうろうで耐食表面処理されたメインバーナーにあつては、衝撃に耐えること。</li> <li>4 液化石油ガスの通る部分に使用されるシール材、パッキン類、弁及びダイヤフラムは、液化石油ガスに侵されないものであること。</li> <li>5 乾電池、圧電素子又は交流電源を用いて点火を行うものにあつては、通常の点火操作を10回繰り返したとき8回以上点火し、かつ、連続して点火しないことがないこと。</li> <li>6 点火動作が自動的に行われるもの又は点火動作が自動的に行われないものでパイロットバーナーを有しないものにあつては、通常の使用状態（試験室の温度が5度から35度の間の状態をいう。以下開放式若しくは密閉式又は屋外式ストーブの項において同じ。）において点火したとき、爆発的に点火しないこと。</li> <li>7 放電装置を用いて点火を行うものにあつては、次に掲げる基準に</li> </ol>



適合すること。

(1) 通常の使用状態において、電極部に常時黄炎が触れないものであること。

(2) 放電装置から電極までの電気配線は、絶縁抵抗が50メガオーム以上ある絶縁物により被覆されていること。ただし、容易に人の手が触れるおそれのない部分の電気配線については、非充電金属部との間に電極間隙以上の距離が保持されていれば足りる。

(3) 電極は、位置及び電極間隙が容易に変化しないように固定されていること。

8 通常の使用状態において、メインバーナーへの着火操作を行ったとき、次に掲げる基準に適合すること。

(1) 確実に着火し、かつ、爆発的に着火しないこと。

(2) 1点に着火した後、4秒以内にすべての炎口に着火すること。

9 立ち消え安全装置を有すること。

10 立ち消え安全装置は、炎の検出部が機能しなかったとき、バーナーへの液化石油ガスの通路を自動的に閉ざすこと。

11 立ち消え安全装置（再点火型立ち消え安全装置を除く。）は、次に掲げる基準に適合すること。

(1) パイロットバーナー等に点火しなかった時及びバーナーが消火した時から2.5分以内に閉弁すること。

(2) 密閉式のもののうち強制給排気式のものにあつては、バーナーが消火した後、再び点火操作をしたとき爆発的に点火しないこと。

12 再点火型立ち消え安全装置は、次に掲げる基準に適合すること。

(1) バーナーが消火したとき、パイロットバーナー等に爆発的に再点火しないこと。

(2) パイロットバーナー等に再点火しなかった場合には、点火操

作をした時から1分以内に閉弁すること。

(3) バーナーが消火した場合には、バーナーが消火した時から1分以内に閉弁すること。

1.3 交流電源を使用するものであって、停電の際パイロットバーナー等の炎が消えるものにあつては、再び通電したとき、バーナーへの液化石油ガスの通路が自動的に開かないこと又はパイロットバーナー等に再び自動的に点火すること。

1.4 開放式のものにあつては、次に掲げる基準に適合すること。

(1) 技術的内容の欄の3.5の規定により表示された液化石油ガス消費量(以下開放式若しくは密閉式又は屋外式ストーブの項において「表示液化石油ガス消費量」という。)が7キロワット以下であること。

(2) 不完全燃焼を防止する機能であつて、次のイ及びロに掲げる機能(以下開放式若しくは密閉式又は屋外式ストーブの項において「不完全燃焼防止機能」という。)を有すること。また、当該機能に係る装置は、ハ及びニに掲げる基準に適合すること。

イ 機器の周囲の酸素濃度が低下したとき、燃焼ガス中の一酸化炭素濃度が0.05パーセント以下でバーナーへの液化石油ガスの通路を自動的に閉ざすこと。

ロ メンバーナーの一次空気吸引口が閉塞して燃焼ガス中の一酸化炭素濃度が0.05パーセント以上になる状態において、バーナーに点火したときから90秒以内にバーナーへの液化石油ガスの通路を自動的に閉ざすこと。

ハ 装置が正常に機能しなかったとき、バーナーへの液化石油ガスの通路を自動的に閉ざすものであり、かつ、当該装置は容易に改造できない構造であること。

ニ 強制対流型のものにあつては装置が作動したことを知らせる機能を有すること。

1.5 密閉式のものの給排気部は、気密性を有すること。

1 6 密閉式のもののうち外壁用のもの及び屋外式のものにあつては、通常の使用状態において散水したとき、次に掲げる基準に適合すること。

(1) 散水中、バーナーが消火しないこと。

(2) 乾電池、圧電素子又は交流電源を用いて点火を行うものにあつては、散水終了後、技術的内容の欄の5に定める基準に適合すること。

(3) 交流電源を使用するものの充電部と非充電金属部との間は、散水終了後、1メガオーム以上の絶縁抵抗を有すること。

1 7 密閉式のもののうち外壁用のものの給排気筒トップ及び屋外式のもののケーシングは、鳥等の異物が入らない措置が講じられていること。

1 8 通常の使用状態において、次の表の事項の欄に掲げる事項が同表の基準の欄に掲げる基準に適合すること。

事項	基準
リフティング	ないこと。
消火	ないこと。
逆火	ないこと。
すすの発生	黄炎の熱交換部への接触及びすすの発生がないこと。
燃焼ガス中の一酸化炭素濃度	開放式のものにあつては、0.03パーセント以下であること。 密閉式又は屋外式のものにあ

<p>っては、0.14パーセント以下であること。</p>
------------------------------

(注) 開放式のものにあつては、液化石油ガス量が最小になる状態においても上表の基準の欄に掲げる基準に適合すること。

19 密閉式のもののうち共用給排気筒用のもの以外のものにあつては、通常の使用状態において、次に掲げる基準に適合すること。

(1) 給排気筒トップに風速15メートル毎秒以下(チャンバー用のものにあつては、風速10メートル毎秒以下)の風を受けたとき、消火、逆火又は炎のあふれがないこと。

(2) 給排気筒トップに風速5メートル毎秒の風を受けたとき、燃焼ガス中の一酸化炭素濃度が0.28パーセント以下であること。

20 密閉式のもののうち共用給排気筒用のものにあつては、通常の使用状態において、風速1メートル毎秒以下の降下風を受けたとき、消火、逆火又は炎のあふれがないこと。

21 屋外式のものにあつては、通常の使用状態において、給気部及び排気部に風速15メートル毎秒以下の風を受けたとき、消火、逆火又は炎のあふれがないこと。

22 通常の使用状態において、各部の温度が次に掲げる温度を超えないこと。なお、強制対流型のもので停電の際メインバーナーへの液化石油ガスの通路が閉ざされる構造のもの以外のものにあつては、停電の際においても同様とする。

(1) 次の表の測定箇所の欄に掲げる測定箇所にあつては、試験室の温度に同表の温度の欄に掲げる温度を加えた温度

測定箇所	温度 (単位 度)
乾電池の表面	20

つまみ類	
金属の部分	2 5
その他の部分	3 5
手の触れるおそれのある部分（つまみ類及び排ガス排出部を除く。）の表面	1 0 5
液化石油ガスの取入部（ねじにより管と接続されるものを除く。）の表面	2 0
機器の下面（つり下げ型のものにあつては、上面）、背面及び側面に面した木壁の表面	6 5
壁貫通部の表面	6 5

(2) 液化石油ガス閉止弁の表面及び点火ユニットの表面にあつては試験室の温度に50度を加えた温度、器具ガバナーの表面にあつては試験室の温度に35度を加えた温度

ただし、次の基準に適合する場合には、これらの温度を超えることを妨げない。

- イ 液化石油ガス閉止弁については、日本工業規格S2093（2010）家庭用ガス燃焼機器の試験方法の表16機能部品の耐熱試験の1ガス閉止弁（器具栓を含む。）に定める規格に適合する方法により試験を行い、弁の開閉に支障がなく、かつ、技術的内容の欄の26（4）（器具栓にあつては、技術的内容の欄の26（3））に定める基準に適合すること。
- ロ 点火ユニットについては、日本工業規格S2093（2010）家庭用ガス燃焼機器の試験方法の表16機能部品の耐熱試

験の2点火ユニット（圧電素子ユニットを含む。）に定める規格に適合する方法により試験を行い、変形及び変色がなく、かつ、技術的内容の欄の5に定める基準に適合すること。

ハ 器具ガバナーについては、日本工業規格S 2 0 9 3（2 0 1 0）家庭用ガス燃焼機器の試験方法の表 1 6 機能部品の耐熱試験の3器具ガバナーに定める規格に適合する方法により試験を行い、耐熱試験の前後における調整圧力の変化が試験前の調整圧力の5パーセントに30パスカルを加えた値以下であること。

2 3 液化石油ガスの取入部がねじにより管と接続されるもの以外のものにあつては、液化石油ガスの取入部は、図 1 又は図 2 の形状であること。

図 1 ソケット

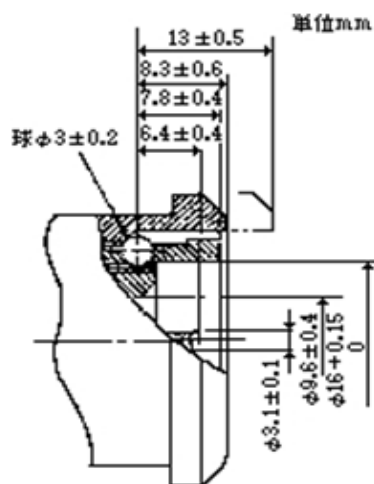
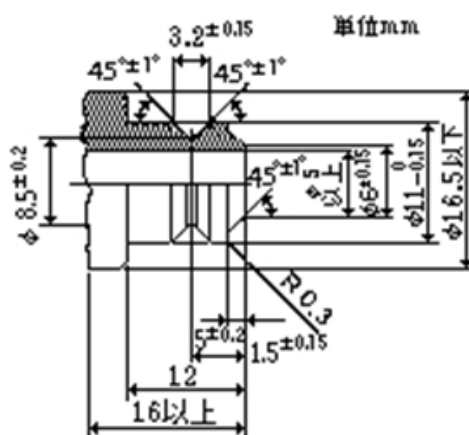


図 2 プラグ



2.4 液化石油ガスの取入部が技術的内容の欄の2.3の図1及び図2の形状のものにあつては、次に掲げる基準に適合すること。

(1) プラグ又はソケットの着脱が、円滑かつ確実にできるものであること。

(2) プラグ又はソケットを接続した状態において、プラグ又はソケットに10ニュートン・センチメートルのねじり力又は100ニュートンの引張力若しくはせん断力がかかったとき、4.2キロパスカルの圧力において気密性を有すること。

(3) プラグ又はソケットを接続した状態において、接続部に150ニュートンの引張力又はせん断力がかかったとき、プラグ又はソケットが抜けず、かつ、使用上支障がある欠陥を生じないこと。

2.5 液化石油ガスの取入部がねじにより管と接続されるものにあつては、日本工業規格B0203(1999)管用テーパねじに定める規格に適合するねじを使用すること。

2.6 液化石油ガスの通る部分は、次に掲げる基準に適合すること。

(1) 液化石油ガスの取入部から器具栓の出口までの部分にあつては、4.2キロパスカルの圧力において器具栓の出口以外の部分から液化石油ガスが漏れないこと。

(2) 器具栓の出口から炎口までの部分にあつては、通常の使用状態において、炎口以外の部分から液化石油ガスが漏れないこと。

(3) 器具栓にあつては、栓を閉じたとき、4.2キロパスカルの圧力における液化石油ガスの漏れ量が毎時70ミリリットル以下であること。

(4) 器具栓以外の遮断弁にあつては、弁を閉じたとき、4.2キロパスカルの圧力における液化石油ガスの漏れ量が毎時550ミリリットル以下であること。

2.7 交流電源を使用するものの充電部と非充電金属部との間は、1メガオーム以上の絶縁抵抗を有し、かつ、電気回路に異常を生じな

いよう、有効な耐電圧性を有すること。

27の2 開放式のものであって電装基板を有するものにあつては、当該基板のはんだ部は通常使用時の温度変化に耐えること。

28 移動して使用できるものにあつては、いずれの方向に傾けても20度以内では倒れず、かつ、附属部品の位置が変化しないこと。

29 放射方向が変えられるものにあつては、使用中自然に動かないように放射体を固定できること。

30 放射型のものにあつては、放射体に直接人の手が触れることのない構造であること。

31 燃焼面が金属網製のものにあつては、燃焼面の掃除が容易にできる構造であること。

32 次の表の装置の欄に掲げる装置は、装置ごとにそれぞれ同表の回数の欄に掲げる回数の反復使用をした後、次に掲げる基準に適合すること。

(1) 器具栓については、技術的内容の欄の26(3)に定める基準に適合すること。

(2) 点火装置については、技術的内容の欄の5に定める基準に適合すること。

(3) 再点火型立ち消え安全装置以外の立ち消え安全装置については弁が技術的内容の欄の26(4)に定める基準に、再点火型立ち消え安全装置については技術的内容の欄の12(1)に定める基準に適合すること。

(4) 器具ガバナーについては、その位置に応じて技術的内容の欄の26(1)又は(2)に定める基準に適合すること及び反復使用の前後における調整圧力の変化が、試験前の調整圧力の5パーセントに30パスカルを加えた値以下であること。

(5) 自動消火装置については、弁が技術的内容の欄の26(4)に定める基準に適合すること。

(6) 液化石油ガスの取入部については、技術的内容の欄の24(3)に定める基準に適合すること。



(7) 不完全燃焼防止機能に係る装置については、技術的内容の欄の14(2)イ及びロに定める基準に適合すること。

装置	回数
器具栓	
自動温度調節器により作動するもの	30,000
上記以外のもの	6,000
点火装置	6,000
立ち消え安全装置	1,000
器具ガバナー	30,000
自動消火装置	
温度を感知して作動するもの	30,000
一定時間の経過により作動するもの	2,000
液化石油ガスの取入部（技術的内容の欄の23の図1及び図2の形状のものに限る。）	6,000
不完全燃焼防止機能に係る装置	1,000

3.3 通常の使用状態において15時間以上断続的に燃焼させた後、次に掲げる基準に適合すること。

(1) 液化石油ガスの通る部分にあつては、技術的内容の欄の26に定める基準に適合すること。

(2) 熱交換部にあつては、使用上支障のある変化がないこと。

- (3) 逆火及び燃焼ガス中の一酸化炭素濃度が技術的内容の欄の18に定める基準に適合すること。
- 34 輸送中に加えられ得る振動を加えた後、技術的内容の欄の26に定める基準に適合すること。
- 35 機器本体の見やすい箇所に容易に消えない方法で型式、密閉燃焼式のものにあつては外壁用、チャンバー用、共用給排気筒用等の別、屋外式のものにあつては屋外式である旨、液化石油ガス消費量(単位キロワット)、液化石油ガス用である旨、定格電圧及び定格消費電力(交流電源を使用するものに限る。)、定格周波数(電動機又は変圧器を有するものに限る。)、届出事業者の氏名又は名称、製造年月並びに製造番号が表示されていること並びに適切な箇所に使用上の注意に関する事項が表示されていること。
- 35の2 開放式のものにあつては、機器本体の見やすい箇所に容易に消えない方法で「十分な換気をしないと死亡事故に至るおそれがある。」旨の警告が、原則として赤系色の20ポイント以上の大きさの文字で表示されていること。
- 36 開放式のもののうち容器が組み込まれる構造のもの(以下「組込型ストーブ」という。)にあつては、技術的内容の欄の1、3、11(2)、12、13、15、16、17、19、20、21、22、23、24、25、26(1)、26(3)、26(4)、27、29、32(1)、32(3)、32(4)、32(5)、32(6)、32(7)、33、34及び35を除く各項に適合するほか、次の(1)から(19)までに適合すること。
- (1) ノズルホルダーからバーナーまでの液化石油ガスの通る部分にあつては、温度500度、液化石油ガスの取入部からノズルホルダーの入口までの液化石油ガスの通る部分(パッキン類、シール材、器具ガバナーのダイヤフラムその他の気密保持部材を除く。)及び器具栓にあつては温度350度において溶融しないこと。
- (2) 器具栓を閉じた後、4秒以内にすべての炎口の火が消えるこ

と。

(3) 次に掲げる基準に適合する構造であること。

イ 燃焼器と容器とは、容器を容器バルブの軸方向に移動しなければ接合できないこと。

ロ 容器と燃焼器との接合に直接スプリングを使用するものでないこと。

ハ 容器と燃焼器との接合部から器具ガバナーまでの間の液化石油ガスの通る部分（以下「高圧部」という。）の中の圧力が0.4メガパスカル以上0.6メガパスカル以下の圧力になったときに液化石油ガスの供給が停止されること及び液化石油ガスの供給が停止された後に高圧部の中の圧力が変化したときに自動的に液化石油ガスの供給がなされないこと。

ニ 容器が組み込まれる部分に液化石油ガスが滞溜しないこと。

(4) 器具ガバナーを有すること。

(5) 容器と器具ガバナーとの間の液化石油ガスの通る部分及び器具ガバナーの高圧側は、1.3メガパスカル以上の圧力において、液化石油ガス漏れ又は使用上支障のある変形がないこと。

(6) 通常の使用状態において、予備の容器が入らない構造であること。

(7) 器具栓を閉じた後、容器を取り外した場合において燃焼器から液化石油ガスが放出される構造の組込型ストーブにあつては、その放出される液化石油ガスがたまる部分の内容積（器具栓から炎口までの部分を除く。）が1立方センチメートル以下であること。

(8) 通常の使用状態において、各部の温度が次に掲げる温度を超えないこと。

イ 次の表の測定箇所の欄に掲げる測定箇所にあつては、試験室の温度に同表の温度の欄に掲げる温度を加えた温度

--	--

測定箇所		温度 (単位 度)
乾電池の表面		20
つまみ類	金属の部分	25
	その他の部分	35
手の触れるおそれのある部分（つまみ類を除く。）の表面		105
機器の下面、背面及び側面に面した木壁の表面		65

ロ 器具栓、液化石油ガスの通る部分に使用される弁の表面、点火ユニットの表面にあつては試験室の温度に50度を加えた温度、器具ガバナーの表面にあつては試験室の温度に35度を加えた温度。ただし、次の基準に適合する場合は、これらの温度を超えることを妨げない。

(イ) 器具栓及び液化石油ガスの通る部分に使用される弁については、日本工業規格S2147(2009)カセットこんろの6.14機能部品の耐熱試験の6.14.1器具栓に定める規格に適合する方法により試験を行い、弁の開閉に支障がなく、かつ、(10)に定める基準に適合すること。

(ロ) 点火ユニットについては、日本工業規格S2147(2009)カセットこんろの6.14機能部品の耐熱試験の6.14.2点火ユニットに定める規格に適合する方法により試験を行い、変形及び変色がなく、かつ、カートリッ

ジガスこんろの項の技術的内容の欄の5に定める基準に適合すること。

(ハ) 器具ガバナーについては、日本工業規格S 2 1 4 7 (2 0 0 9) カセットこんろの6. 1 4 機能部品の耐熱試験の6. 1 4. 3 器具ガバナに定める規格に適合する方法により試験を行い、耐熱試験の前後における調整圧力の変化が試験前の調整圧力の8パーセント以下であること。

(9) 容器内の圧力は0. 4メガパスカルを超えないこと。

(10) 液化石油ガスの通る部分は、次に掲げる圧力において気密性を有すること。容器と燃焼器との接合部から器具ガバナーの高圧側の部分については0. 9メガパスカル、器具ガバナーの低圧側から炎口までの部分については常用の圧力

(11) 容器と燃焼器又は硬質管以外の管との接合部の気密性能は、0. 9メガパスカルの圧力で行う気密試験に耐えるものであること。ただし、燃焼器に接合されている容器が燃焼器から外れる構造の安全装置を有するものにあつては、安全装置が作動するまでの圧力とする。

(12) 通常の使用状態において、容器から取り出す液化石油ガスは、気体の状態であること。

(13) 次の表の装置の欄に掲げる装置は、装置ごとにそれぞれ同表の回数の欄に掲げる回数の反復使用した後、次に掲げる基準に適合すること。

イ 器具栓については、(10)に定める基準に適合すること。

ロ 点火装置については、技術的内容の欄の5に定める基準に適合すること。

ハ 圧力安全装置については、液化石油ガス漏れがないこと及び(3)ハに定める基準に適合すること。

ニ 器具ガバナーについては、その位置に応じて(10)及び(11)に定める基準に適合すること。

ホ 容器と燃焼器との接合部については、(11)に定める基準

に適合すること。

へ 立ち消え安全装置については弁が（１０）に定める基準に適合すること。

装置	回数
器具栓	6, 0 0 0
点火装置	6, 0 0 0
安全装置	1, 0 0 0
器具ガバナー	3 0, 0 0 0
容器と燃焼器との接合部	6, 0 0 0
立ち消え安全装置	1, 0 0 0

（１４）通常の使用状態において１５時間以上断続的に燃焼させた後、次に掲げる基準に適合すること。

イ 液化石油ガスの通る部分にあつては、（１０）及び（１１）に定める基準に適合すること。

ロ 逆火及び燃焼ガス中の一酸化炭素濃度が技術的内容の欄の１８に定める基準に適合すること。

（１５）使用中又は輸送中に加えられ得る衝撃及び振動を加えた後、技術的内容の欄の１８、３６（１０）及び（１１）に定める基準に適合し、かつ、使用上支障のある欠陥がないこと。

（１６）燃焼器と容器とは、容器の位置が適正でない場合には接合ができないこと。

（１７）バーナーの空気口は、一次空気口のほか一次空気口の近く

	<p>にごみなどによる目詰まりが生じないようにするための補助空気口を2カ所有すること。</p> <p>(18) 器具栓が開いた状態で容器を接合しても、ガスが漏れないこと。</p> <p>(19) 機器本体の見やすい箇所に型式、液化石油ガス消費量(単位 キロワット)、定格電圧及び定格消費電力(交流電源を使用するものに限る。)、使用すべき容器の名称、定格周波数(電動機又は変圧器を有するものに限る。)、届出事業者の氏名又は名称、製造年月並びに製造番号が表示されていること並びに適切な箇所に使用上の注意に関する事項が表示されていること。</p>
<p>ガス漏れ警報器</p>	<ol style="list-style-type: none"> <li>1 金属製又は難燃性の合成樹脂製の外郭で覆われていること。</li> <li>2 取扱い及び保守点検が容易にできる構造を有すること。</li> <li>3 通常の使用状態において、水滴が浸入しにくい構造であること。</li> <li>4 通電状態にあることを容易に確認できる通電表示灯を有すること。</li> <li>5 人が触れるおそれのある充電部は、外郭等により十分保護されていること。</li> <li>6 定格電圧が150ボルトを超えるものの金属製外郭にあつては、接地端子が設けられていること。</li> <li>7 表示灯は、周囲の明るさが300ルクスの状態において、前方3メートル離れた箇所で点灯していることが明らかに識別できるものであること。</li> <li>8 定格電圧における警報音の音圧は、前方1メートル離れた箇所において70デシベル以上であること。</li> <li>9 ヒューズは、日本工業規格C6575-2(2005)ミニチュアヒューズ-第2部:管形ヒューズリンク又は日本工業規格C8352(1983)配線用ヒューズ通則の規格に適合するもの又はこれと同等以上のものであること。</li> </ol>

- 1 0 機能に有害な影響を及ぼすおそれのある附属装置が設けられていないこと。
- 1 1 通常の使用状態において発生する衝撃電圧により使用上支障のある影響を受けないものであること。
- 1 2 一体型の液化石油ガス用ガス漏れ警報器又は一体型以外の液化石油ガス用ガス漏れ警報器の検知部（以下「検知部等」という。）は、次の（１）から（１５）までによること。
- （１）外郭、ブザー、変圧器等に使用される金属は、耐食性のある材料又は表面に耐食処理を施したものであること。
  - （２）壁等に確実に固定でき、かつ、容易に交換できる構造であること。
  - （３）検知素子は、防爆性能を有するステンレス製二重金網又は多孔質の焼結合金で覆われていること。
  - （４）電磁継電器の接点は密閉構造を有し、かつ、内部負荷と外部負荷とが兼用されていないものであること。
  - （５）充電部と非充電金属部との間の絶縁抵抗は、直流５００ボルトの電圧を負荷したとき、５メガオーム以上であること。
  - （６）充電部と非充電金属部との間の絶縁耐力は、定格電圧が６０ボルト以下のものにあつては５００ボルト、６０ボルトを超え１５０ボルト以下のものにあつては１，０００ボルトの電圧を１分間負荷したとき、十分なものであること。
  - （７）電源電圧が定格電圧の９０パーセントから１１０パーセントまでの範囲で変動したとき、使用上支障のある影響を受けないものであること。
  - （８）通常の使用状態において、零下１０度から４０度までの温度変化により使用上支障のある影響を受けないものであること。
  - （９）通常の使用状態において、温度３５度から４０度までの間で湿度８５パーセント以上の状態にあるとき、使用上支障のある影響を受けないものであること。
  - （１０）液化石油ガスの濃度が爆発下限界の１００分の１から４分



の1までの範囲で確実に作動（液化石油ガス漏れの発生を音響により警報する機能（以下「警報機能」という。）を有し信号を発するものにあつては警報音及び信号を、警報機能を有し信号を発しないものにあつては警報音を、警報機能を有しないものにあつては信号を発することをいう。以下技術的内容の欄の12において同じ。）し、100分の1未満のときには作動しないものであること。

- (11) 爆発限界内の濃度の液化石油ガス中で継続して作動し、かつ、周囲の液化石油ガスが誘爆されないものであること。
- (12) 作動する濃度の液化石油ガスに接したとき、60秒以内に作動するものであること。
- (13) 通常の使用状態における衝撃及び輸送中に加えられる振動に耐えるものであること。
- (14) 通常の使用環境において発生する腐食性のあるガスにより使用上支障を生ずるような影響を受けないものであること。
- (15) 次に掲げる事項が、見やすい箇所に容易に消えない方法で表示されていること。

イ 種別

ロ 型式

ハ 製造年月

ニ 製造番号

ホ 届出事業者の氏名又は名称

ヘ 液化石油ガス用である旨

ト 定格電圧

チ 定格周波数

リ 定格消費電力

ヌ 標準遅延時間（遅延回路が設けられているものに限る。）

ル 出力信号の種類（出力端子が設けられているものに限る。）

ヲ 使用上の注意に関する事項

13 中継部は、前項（6）及び（8）によるほか、次の（1）から

(12) までによること。

(1) 通常の使用状態において、ほこり、湿気等により使用上支障を生ずるような影響を受けないものであること。

(2) 腐食により機能に支障を来すおそれのある部分には、防食のための措置が講じられていること。

(3) 電磁継電器が設けられているものにあつては、当該電磁継電器は、次のイ及びロによること。

イ 密閉型以外のものにあつては、接点及び可動部にほこりがたまらないようにカバーが設けられていること。

ロ 接点は、耐久性及び耐酸化性を有し、かつ、融着を起こしにくい材料を用いたものであり、内部負荷と外部負荷とが兼用されていないものであること。

(4) 表示灯に電球が使用されているものにあつては、当該電球は、使用される回路の定格電圧の130パーセントの交流電圧を20時間連続して負荷したとき、断線、著しい光束変化、黒化及び著しい電流の低下を生じないものであること。

(5) 開閉器が設けられているものにあつては、当該開閉器は、次のイ及びロによること。

イ 停止点が明確であること。

ロ 接点は、腐食するおそれのないものであり、かつ、その容量は、最大使用電流に耐えるものであること。

(6) 電圧計が設けられているものにあつては、当該電圧計は、次のイ及びロによること。

イ 指示電気計器の表示誤差は、2.5パーセント以内であること。

ロ 最大目盛は、使用される回路の定格電圧の140パーセントから210パーセントまでの範囲であること。

(7) 予備電源が設けられているものにあつては、当該予備電源は、次のイからへまでによること。

イ 密閉型蓄電池であること。

ロ 主電源が停止した場合に自動的に予備電源に切り替えられ、主電源が復旧した場合に自動的に予備電源から主電源に切り替えられる装置が設けられていること。

ハ 最大消費電流に相当する負荷を加えて電圧の測定を行うことができる装置が設けられていること。

ニ 口出線は、色分けされているとともに、誤接続防止のための措置が講じられたものであること。

ホ 本体の外部に設ける予備電源は、金属製又は難燃性材料を用いた外郭に収納され、本体との間の配線は、耐熱電線が用いられていること。

へ 容量は、10分間以上にわたり2回線を有効に作動させるとともにその他の回線により監視を可能とするために十分なものであること。ただし、有効に作動する自家発電設備と接続するものにあつては、1分間以上にわたり2回線を有効に作動させるとともにその他の回線により監視を可能とするために十分なものであること。

(8) 電源電圧が定格電圧の90パーセントから110パーセント(予備電源が設けられているものにあつては、当該予備電源の定格電圧の85パーセントから110パーセント)までの範囲で変動したとき、使用上支障が生ずるような影響を受けないものであること。

(9) 受信部若しくは検知部等又は他の中継部を通して電気が供給される方式のものにあつては、次のイ及びロによること。

イ 外部負荷に電気を供給する回路にはヒューズ、ブレーカ等が設けられ、かつ、ヒューズの溶断、ブレーカの遮断等が生じた場合には、その旨の信号が自動的に受信部に送られるものであること。

ロ 液化石油ガス漏れの信号に影響を与えるおそれのある操作機構が設けられていないこと。

(10) 受信部若しくは検知部等又は他の中継部を通して電気が供

給される方式以外のものにあつては、(9)ロによるほか、次のイ及びロによること。

イ 主電源回路の両線、予備電源回路の1線（予備電源が設けられているものに限る。）及び外部負荷に電気を供給する回路にはヒューズ、ブレーカ等が設けられ、かつ、主電源の停止、ヒューズの溶断、ブレーカの遮断等が生じた場合には、その旨の信号が自動的に受信部に送られるものであること。

ロ 主電源変圧器は、5回線（接続できる回線数が5未満のものにあつては全回線）が作動したときの負荷又は全回線が監視状態にあるときのうちいずれか大きい方の負荷に連続して耐える容量を有するものであること。

(11) 充電部と非充電金属部との間及び電源変圧器の線路相互間の絶縁抵抗は、直流500ボルトの電圧を負荷したとき、5メガオーム（接続できる回線数が10以上のものの充電部と非充電金属部との間にあつては、1回線当たり50メガオーム）以上であること。

(12) 次に掲げる事項が見やすい箇所（ヌからカに掲げる事項にあつては、当該予備電源、終端器等のうち見やすい箇所）に容易に消えない方法で表示されていること。

イ 種別

ロ 型式

ハ 製造年

ニ 製造番号

ホ 届出事業者の氏名又は名称

ヘ 使用上の注意に関する事項

ト 接続できる回線の数又は検知部等の数

チ 入力信号及び出力信号の種類

リ 主電源の定格電圧及び定格電流

ヌ 蓄電池の種別、定格容量、定格電圧及び接続する場合の注意事項

ル 終端器の種別及び仕様

ヲ 部品記号

ワ 端子記号（電源用又は音響装置用の端子にあつては、端子記号、交流又は直流の別、定格電圧及び定格電流）

カ 使用するヒューズの定格電流

14 1級の受信部は、前項（1）から（3）まで、（5）及び（11）によるほか、次の（1）から（18）までによること。

（1）音響装置は、次のイからホまでによること。

イ 定格電圧の90パーセント（予備電源にあつては、定格電圧の85パーセント）の電圧で音響を発すること。

ロ 定格電圧における音響装置の音圧は、前方1メートル離れた箇所において70デシベル以上であること。

ハ 定格電圧で8時間連続して鳴動した後に、使用上支障が生じないこと。

ニ 充電部と非充電金属部との間の絶縁抵抗は、直流500ボルトの電圧を負荷したとき、5メガオーム以上であること。

ホ 充電部と非充電金属部との間の絶縁耐力は、定格電圧が60ボルト以下のものにあつては500ボルト、60ボルトを超え150ボルト以下のものにあつては1,000ボルトの電圧を1分間負荷したとき、十分なものであること。

（2）充電部と非充電金属部との間の絶縁耐力は、定格電圧が60ボルト以下のものにあつては500ボルト、60ボルトを超え150ボルト以下のものにあつては1,000ボルト、150ボルトを超えるものにあつては定格電圧に2を乗じて得た値に1,000ボルトを加えた値の電圧を1分間負荷したとき、十分であること。

（3）表示灯は、次のイ及びロによること。

イ 電球にあつては、使用される回路の定格電圧の130パーセントの交流電圧を20時間連続して負荷したとき、断線、著しい光束変化、黒化及び著しい電流の低下を生じないものである

こと。

ロ 2以上の電球が並列に接続されていること。ただし、放電灯又は発光ダイオードが用いられているものにあつてはこの限りでない。

(4) 内部に主電源の両端を同時に開閉できる開閉器が設けられていること。

(5) 次のイ及びロの規格に適合する電圧計を有すること。

イ 指示電気計器の表示誤差は、2.5パーセント以内であること。

ロ 最大目盛は、使用される回路の定格電圧の140パーセントから210パーセントまでの範囲であること。

(6) 次のイからへまでの基準に適合する予備電源を有すること。

イ 密閉型蓄電池であること。

ロ 主電源が停止した場合に自動的に予備電源に切り替えられ、主電源が復旧した場合に自動的に予備電源から主電源に切り替えられる装置が設けられていること。

ハ 最大消費電流に相当する負荷を加えて電圧の測定を行うことができる装置が設けられていること。

ニ 口出線は、色分けされているとともに、誤接続防止のための措置が講じられたものであること。

ホ 本体の外部に設ける予備電源は、金属製又は難燃性の材料を用いた外郭に収納され、本体との間の配線は、耐熱電線が用いられていること。

へ 容量は、10分間以上にわたり2回線を有効に作動させるとともにその他の回線により監視を可能とするために十分なものであること。ただし、有効に作動する自家発電設備と接続するものにあつては、1分間以上にわたり2回線を有効に作動させるとともにその他の回線により監視を可能とするために十分なものであること。

(7) 電源電圧が定格電圧の90パーセントから110パーセント

(予備電源にあっては、定格電圧の85パーセントから110パーセント)までの範囲で変動したとき、使用上支障のある影響を受けないものであること。

(8) 主電源回路の両線、予備電源回路の1線及び外部負荷に対して電気を供給する回路には、ヒューズ、ブレーカ等が設けられていること。

(9) 前面に主電源を監視する装置が設けられていること。

(10) 復旧開閉器又は音響装置の鳴動を停止する開閉器が設けられているものにあつては、当該開閉器は専用のものであること。

(11) 自動的に定位置に復旧しない開閉器が設けられているものにあつては、当該開閉器が定位置にないとき、音響装置又は点滅する注意灯が作動すること。

(12) 液化石油ガス漏れの信号を受信したとき、赤色又は黄色の液化石油ガス漏れ表示灯及び音響装置により液化石油ガス漏れの発生を知らせ、また、地区表示装置により当該液化石油ガス漏れの発生した区域を自動的に表示(以下「液化石油ガス漏れ表示」という。)することができるものであること。

(13) 液化石油ガス漏れ表示の作動の試験ができる装置を有し、かつ、試験中に他の回線から液化石油ガス漏れ信号を受けたとき、液化石油ガス漏れ表示が行えるものであること。

(14) 2回線の液化石油ガス漏れ信号を同時に受信しても液化石油ガス漏れ表示が行えるものであること。

(15) 検知部等の電源の停止、前項(9)イ及び(10)イに規定する信号を受けたとき、自動的に音響装置及び異常表示灯が作動するものであること。

(16) 受信開始から液化石油ガス漏れ表示を行うまでの所要時間は、60秒以内であること。

(17) 通常の使用状態において、零度から40度までの温度変化により使用上支障のある影響を受けないものであること。

(18) 次に掲げる事項が見やすい箇所（ルからタに掲げる事項にあつては、当該予備電源、終端器等のうち見やすい箇所）に容易に消えない方法で表示されていること。

イ 種別

ロ 型式

ハ 製造年

ニ 製造番号

ホ 届出事業者の氏名又は名称

ヘ 使用上の注意に関する事項

ト 接続できる回線の数又は検知部等の数

チ 入力信号及び出力信号の種類

リ 標準遅延時間（遅延回路が設けられているものに限る。）

ヌ 主電源の定格電圧及び定格電流

ル 蓄電池の種別、定格容量、定格電圧及び接続する場合の注意事項

ヲ 終端器の種別及び仕様

ワ 部品記号

カ 端子記号（電源用又は音響装置用の端子にあつては端子記号、交流又は直流の別、定格電圧及び定格電流）

コ 使用するヒューズの定格電流

タ 交流又は直流の別、定格電圧及び定格電流

15 2級の受信部は、技術的内容の欄の12(7)、13(1)から(3)まで、(5)及び(11)並びに前項(2)、(3)、(9)から(12)まで、(14)から(17)まで及び(18)(ルに掲げる事項を除く。)によるほか、次の(1)から(3)までによること。

(1) 音響装置は、次のイ及びロによること。

イ 定格電圧の90パーセントの電圧で音響を発すること。

ロ 前項(1)ハからホまでによること。

(2) 主電源回路の両線及び外部負荷に対し電気を供給する回路に



	<p>は、ヒューズ、ブレーカ等が設けられていること。</p> <p>(3) 液化石油ガス漏れ表示の作動の試験中に他の回線から液化石油ガス漏れ信号を受けたとき、液化石油ガス漏れ表示が行えるものであること。</p> <p>16 分離警報部は、技術的内容の欄の12(1)、(2)及び(5)から(8)まで並びに13(1)から(3)までによるほか、次の(1)から(3)までによること。</p> <p>(1) 警報機能を有するものであること。</p> <p>(2) 検知部等から電気が供給されるものにあつては検知部等が作動する濃度の液化石油ガスに連続して接したときから25秒後から60秒後までの間に、検知部等から電気が供給されないものにあつては検知部等が作動する濃度の液化石油ガスに接したときから60秒以内に警報を発するものであること。</p> <p>(3) 次に掲げる事項が見やすい箇所に容易に消えないように表示されていること。</p> <p>イ 種別</p> <p>ロ 型式</p> <p>ハ 製造年</p> <p>ニ 製造番号</p> <p>ホ 届出事業者の氏名又は名称</p> <p>ヘ 液化石油ガス用である旨</p> <p>ト 定格電圧</p> <p>チ 定格周波数</p> <p>リ 定格消費電力</p> <p>ヌ 標準遅延時間(遅延回路が設けられているものに限る。)</p> <p>ル 使用上の注意に関する事項</p>
低圧ホース	<p>1 ホースの部分は、次の(1)から(4)までによること。</p> <p>(1) 耐熱性、難燃性及び耐老化性を有するものであること。</p> <p>(2) 十分な引張強さ及び可とう性を有すること。</p>

	<p>(3) 内層は、液化石油ガスに侵されないものであること。</p> <p>(4) 外層は、耐候性及び耐食性を有するものであること。</p> <p>2 継手金具の材料は、鋼又は銅合金であること。</p> <p>3 継手金具の接続部のねじは、次に掲げる基準のいずれかに適合すること。</p> <p>(1) 日本工業規格B0203(1999)管用テーパねじに定める規格に適合するねじであること。</p> <p>(2) 日本工業規格B0205-4(2001)一般用メートルねじ—第4部：基準寸法及び日本工業規格B0209-2(2001)一般用メートルねじ—公差—第2部：一般用おねじ及びめねじの許容限界寸法—中(はめあい区分)に定める規格に適合するねじであること。</p> <p>4 パッキンは、液化石油ガスに侵されないものであること。</p> <p>5 耐圧性能、気密性能及び十分な引張強さを有するものであること。</p> <p>6 通常の使用状態における衝撃に耐えるものであること。</p> <p>7 温度零下25度において、使用上支障のないものであること。</p> <p>8 継手金具又は低圧ホースの見やすい箇所に容易に消えない方法で届出事業者の氏名又は名称、製造年月、製造番号及び液化石油ガス用である旨表示されていること。</p>
対震遮断器	<p>1 本体は、次に掲げる基準に適合する金属又は合成樹脂で製造されたものであること。</p> <p>(1) 本体に使用する金属は、日本工業規格Z2371(2000)塩水噴霧試験方法の3. 装置に定める規格に適合する装置を用い、9. 噴霧室の条件に定める規格に適合する塩水噴霧試験室において、7. 2. 1 中性塩水噴霧試験に定める規格に適合する試験用塩溶液を24時間以上噴霧した後、16. 判定方法a) 面積法に定める規格に適合する方法により判定を行ったとき、腐食がないか若しくはレイティングナンバ9. 8の腐食面</p>

積率である耐食性のある金属又は表面に耐食処理を施した金属であって、その他使用上支障のある欠陥のないものであること。

(2) 本体に使用する合成樹脂は、温度零下25度以下の空气中に24時間以上放置したとき、使用上支障のあるぜい化、変形等の変化を生じない合成樹脂であること。

2 スプリング及びスプリング座金は、ステンレス鋼、りん青銅又は前項(1)の塩水噴霧試験を行ったときこれに合格する表面に耐食処理を施したピアノ線若しくは硬鋼線で製造されたものであること。

3 地震を感知して動作する感震素子(不活性ガス等を封入し、密閉した構造のものを除く。)は、技術的内容の欄の1(1)の塩水噴霧試験を行ったときこれに合格する耐食性のある金属又は表面に耐食処理を施した金属で製造されたものであること。

4 液化石油ガスの通る部分に使用するダイヤフラム、シール材及びパッキン類は、次に掲げる試験液及び空气中に24時間以上放置したとき、使用上支障のあるぜい化、膨潤、軟化等のないものであること。

(1) プロパン50パーセント以上80パーセント以下、プロピレン10パーセント以上40パーセント以下及びブタジエン2パーセント以上の混合液であって、温度零下20度以下のもの

(2) プロパン50パーセント以上80パーセント以下、プロピレン10パーセント以上40パーセント以下及びブタジエン2パーセント以上の混合液であって、温度40度以上のもの

(3) 温度零下25度以下の空気

5 作動は、手動操作によっても行うことができるものであること。

6 手動操作によらなければガス通路を再開させることができない構造を有すること。

7 ガス通路の開閉状態が、色、文字等により外部から容易に確認できる構造を有すること。

- 8 通常の使用状態において、雨水、ごみ等が侵入するおそれのないものであること。
- 9 停電によってガス通路が閉ざされないこと。
- 10 ガス通路の再開のための安全機構を有するものにあつては、その設置場所より下流において危険なガス漏れがある場合には、ガス通路を再開させることができない構造を有すること。
- 11 硬質管と接続する取付部のねじは、日本工業規格 B 0 2 0 3 ( 1 9 9 9 ) 管用テーパねじに定める規格に適合するものであること。
- 12 液化石油ガスの通る部分の気密性能は、次に掲げる基準に適合するものであること。
- (1) ガス通路を開いて入口側から 1 0 キロパスカルの圧力を 3 分間以上加えたとき、ガス漏れがないこと。
- (2) ガス通路を閉ざして入口側から 4 . 2 キロパスカル以上の圧力を 1 分間以上加えたとき、ガス通路の出口側に危険なガス漏れがないこと。
- 13 通常の使用状態において、周期が 0 . 3 秒から 0 . 7 秒の範囲内の水平振動加速度を毎秒 9 ガルから 1 1 ガルの割合で全方向にわたり漸増した場合に 8 0 ガル以上 2 5 0 ガル以下で確実に作動を開始するものであること。
- 14 通常の使用状態において、作動が開始してから 3 秒以内に確実にガス通路が閉ざされるものであること。
- 15 入口側から 2 . 8 キロパスカルの圧力の空気を通した場合の入口側と出口側の圧力差が 0 . 1 キロパスカルのとき、通過空気量が次の表の硬質管と接続する取付部のねじの呼びの欄に掲げるねじの種類ごとにそれぞれ流量の欄に掲げる流量 ( 単位リットル毎時 ) 以上であること。ただし、ガスメーターの内部でガス通路を閉ざす構造のものにあつては、この限りでない。

取付部のねじの呼び	流量
-----------	----

	<table border="1"> <tr> <td>P T 1 / 2</td> <td>3, 6 0 0</td> </tr> <tr> <td>P T 3 / 4</td> <td>6, 0 0 0</td> </tr> <tr> <td>P T 1</td> <td>7, 8 0 0</td> </tr> <tr> <td>P T 1 1 / 4</td> <td>1 2, 6 0 0</td> </tr> <tr> <td>P T 1 1 / 2</td> <td>1 7, 4 0 0</td> </tr> <tr> <td>P T 2</td> <td>2 8, 2 0 0</td> </tr> </table>	P T 1 / 2	3, 6 0 0	P T 3 / 4	6, 0 0 0	P T 1	7, 8 0 0	P T 1 1 / 4	1 2, 6 0 0	P T 1 1 / 2	1 7, 4 0 0	P T 2	2 8, 2 0 0
P T 1 / 2	3, 6 0 0												
P T 3 / 4	6, 0 0 0												
P T 1	7, 8 0 0												
P T 1 1 / 4	1 2, 6 0 0												
P T 1 1 / 2	1 7, 4 0 0												
P T 2	2 8, 2 0 0												
1 6	2. 8 キロパスカルの圧力を加えて 5 0 0 回以上の反復作動試験を行った後において、技術的内容の欄の 1 2 から 1 4 までに定める基準に適合するものであること。												
1 7	温度零下 2 5 度から 7 0 度まで（室内に設置するものにあつては、温度零下 1 0 度から 4 0 度まで）において、使用上支障のないものであること。												
1 8	見やすい箇所に容易に消えない方法で届出事業者の氏名又は名称、製造年月及び製造番号並びに作動後ガス通路を再開する際の注意事項が表示されていること。												

(備考)

省令（別表第 3）に係る適合性の確認に際して使用する試験ガスについては、この運用に特段の定めをしているものを除き、原則として、日本工業規格 S 2 0 9 3（2 0 1 0）家庭用ガス燃焼機器の試験方法の 5 試験ガスに定める規格に適合するガスによることとする。

[カートリッジガスこんろ]

2 について

- (1) 「同等以上の耐食性のある材料」とは、日本工業規格 Z 2 3 7 1（2 0 0 0）塩水噴霧試験方法の 3. 装置に定める規格に適合する装置を用い、9. 噴霧室の条件に定める規格に適合する塩水噴霧試験室において、7. 2. 1 中性塩水噴霧試験に定める規格に適合する試験用塩溶液を 2 4 時間以上噴霧した後、1 6. 判定方法 a

）面積法に定める規格に適合する方法により判定を行ったとき、腐食がないか又はレイティングナンバ9. 8から6までの腐食面積率である金属のことをいう。

(2) 「表面」とは、液化石油ガスの通る部分（パイロットバーナー、メインバーナー及びノズル以外の部分に限る。）、器具栓、バーナー受け及び汁受けにあつては外面を、パイロットバーナー、メインバーナー、ノズル及び空気調節器にあつては内面及び外面をいう。

### 3について

「液化石油ガスに侵されない」とは、日本工業規格S 2 1 4 7（2 0 0 9）カセットこんろの5. 材料b）に適合していることをいう。

### 4について

「通常の点火操作」とは、日本工業規格S 2 1 4 7（2 0 0 9）カセットこんろの6. 9. 2 試験方法c）の操作をいう。

### 5について

「電極部に常時黄炎が触れない」とは、使用すべき容器等を用いて1 5 分間燃焼したとき、電極部に黄炎が1 分間に3 0 秒以上連続して触れていないことをいう。

### 6について

- (1) 「確実に着火」とは、5 回行って5 回とも着火することとする。
- (2) 「爆発的に着火しない」とは、着火したときに発する騒音が8 5 デシベルを超えないことをいう。

### 8について

「容器が組み込まれる部分に液化石油ガスが滞溜しない」とは、容器が組み込まれる部分の側面又は下面に通風口があり、かつ、下面が床面に直接触れないことをいう。

### 1 0について

「附属部品の位置が変化しない」とは、日本工業規格S 2 1 4 7（2 0 0 9）カセットこんろの4. 1 構造一般u）に適合することをいう。

### 1 8について

「器具栓を閉じた後に容器を取り外した場合において燃焼器から液化石油ガスが放出される構造」とは、燃焼器と容器との接合部から器具栓までの液化石油ガスの通る部分が大気に開放されている構造をいう。

### 1 9について

- (1) リフティングがないこととは、点火1 5 秒後において、炎口から離れる炎がノズ

ルに対応したバーナーごとに1/3を超えないことをいう。

(2) 消火がないこととは、点火15秒後において、ノズルに対応したバーナーごとに炎が消滅することがないことをいう。

(3) 逆火がないこととは、点火して30分経過するまでの間炎がバーナー内部で燃焼している状態にならないこと及び逆火による消火がないことをいう。

(4) すずの発生がないこととは、点火して30分経過するまでの間（ただし、点火時は除く。）燃焼器に載せてある鍋の底部にすずが付着しないことをいう。

#### 20について

(1) 「各部の温度」の測定は、日本工業規格S2147（2009）カセットこんろの6.8.1平常時温度上昇に定める方法により各部の温度を確認することとする。

(2) 「木壁」とは、日本工業規格S2147（2009）カセットこんろの付図2木壁及び木台表面温度測定板における木壁をいう。

#### 25について

「通常負荷されることのある荷重」については、日本工業規格S2147（2009）カセットこんろの6.2.5荷重試験により確認することとする。

#### 27について

(1) 「反復使用」については、日本工業規格S2147（2009）カセットこんろの6.1.2反復使用試験により行うこととする。

(2) 「使用上支障のある欠陥」とは、器具栓が固くなり回転しなくなる、破損する等をいう。

(3) 安全装置について「液化石油ガス漏れがない」とは、安全装置の弁を通して漏れる空気の量が0.55リットル毎時以下であることをいう。

#### 28について

(1) 「使用中又は輸送中に加えられる衝撃及び振動」については、日本工業規格S2147（2009）カセットこんろの6.2.3振動及び落下試験により行うこととする。

(2) 「使用上支障のある欠陥がない」とは、著しい変形等を生じないことをいう。

#### 31について

(1) 「型式」は、届出事業者が自社の製品の型式の区分を明確にするために定める略号で表示してもよい。

(2) 「製造年月」は、西暦によるものとし、製造年は下2桁でもよい。

(3) 「製造番号」は、個々の製品を区別するための一連番号であることを原則とする。  
ただし、各製品の製造状況等を明らかにできるような管理がなされている場合には、ロット番号としてもよい。

(4) 「使用上の注意に関する事項」は、燃焼器の見やすい箇所に表示することを原則とするが、燃焼器の表示箇所が小さくて燃焼器に表示することが極めて困難な場合に限って、容器の見やすい箇所に表示してもよいこととする。

なお、表示事項は、少なくとも次に掲げる事項を表示するものとし、説明内容は平易であって、かつ、できるだけ簡潔なものとする。

イ 誤使用しないことに関する事項

ロ 点火、消火等器具の操作に関する事項

ハ 換気に関する事項

ニ 点検、掃除に関する事項

#### [半密閉式瞬間湯沸器]

##### 2について

「表面」とは、液化石油ガスの通る部分（バーナー及びノズル以外の部分に限る。）及び器具栓にあっては外面を、排ガスの通る部分にあっては内面を、バーナー、ノズル、熱交換部及び空気調節器にあっては内面及び外面をいう。

##### 3について

「液化石油ガスに侵されない」とは、日本工業規格S 2 0 9 2（2 0 1 0）家庭用ガス燃焼機器の構造通則の5. 2材料一般b）に適合していることをいう。

##### 4について

「通常の点火操作」とは、日本工業規格S 2 0 9 3（2 0 1 0）家庭用ガス燃焼機器の試験方法の表1 3電気点火性能試験中3試験方法c）の操作をいう。

##### 5について

「爆発的に点火しない」とは、点火したときの炎がケーシング外にあふれ出ないこと及び点火時に発する騒音が8 5デシベルを超えないことをいう。

##### 6について

「電極部に常時黄炎が触れない」とは、日本工業規格S 2 0 9 3（2 0 1 0）家庭用ガス燃焼機器の試験方法の表1 0燃焼状態試験の機器の状態及び試験の条件に定める試験条件とし、1 5分間燃焼したとき、電極部に黄炎が1分間に3 0秒以上連続して触れ



ていないことをいう。

#### 7について

- (1) 「確実に着火」とは、5回行って5回とも着火することとする。
- (2) 「爆発的に着火しない」とは、着火したとき炎がケーシング外にあふれ出ないこと及び着火時に発する騒音が85デシベルを超えないことをいう。

#### 9について

「正常に機能しなかったとき」とは、熱電対式のものにあっては起電力が起きない状態、膨張式のものにあってはその膨張機構が弁を操作しない状態、フレームロッド式のものにあっては電流が流れない状態及び電極部が短絡した状態、光電式のものにあっては電流が流れない状態をいう。

#### 11について

「爆発的に再点火しない」とは、バーナーを消火したときに再びパイロットバーナー等に点火し、かつ、ケーシング外に炎があふれないこと及び再点火時に発する騒音が85デシベルを超えないことをいう。

#### 12について

「再び通電したとき、バーナーへの液化石油ガスの通路が自動的に開かないこと又はパイロットバーナー等に再び自動的に点火する」とは、バーナーに点火した後に電源回路を開いたときバーナーへの液化石油ガスの通路が閉じ、1.5分以内に再び電源回路を閉じたときバーナーへの液化石油ガスの通路が自動的に開かないこと又はパイロットバーナー等に再び自動的に点火することをいう。

#### 13について

- (1) 「取り付けることができる構造」とは、排気筒を取り付ける部分の外径が技術的内容の欄に掲げる表示液化石油ガス消費量に応じた排気筒の内径を超えるものであり、当該内径寸法以下の排気筒が取り付けられないことをいう。

なお、排気筒を取り付ける部分の外径寸法のマイナス許容差は、3ミリメートルとする。

- (2) 「炎のあふれがない」とは、ケーシング外に炎があふれないことをいう。

#### 14について

「炎のあふれがない」とは、ケーシング外に炎があふれないことをいう。

#### 16について

- (1) リフティングがないこととは、点火15秒後において、炎口から離れる炎がノズ

ルに対応したバーナーごとに1/3を超えないことをいう。

(2) 消火がないこととは、点火15秒後において、ノズルに対応したバーナーごとに炎が消滅することがないことをいう。

(3) 逆火がないこととは、点火して30分経過するまでの間炎がバーナー内部で燃焼している状態にならないこと及び逆火による消火がないことをいう。

(4) 黄炎の熱交換部への接触がないこととは、点火して30分経過するまでの間黄炎が熱交換部に接触する状態が任意の1分間のうち30秒以下であることをいう。

(5) すずの発生がないこととは、点火して30分経過するまでの間（ただし点火時を除く。）熱交換部にすずが付着しないことをいう。

#### 17について

(1) 「各部の温度」の測定は、日本工業規格S2109（2011）家庭用ガス温水機器の表9一般性能及び試験方法中の平常時温度上昇に定める方法により行うこととする。

(2) 「木壁」とは、日本工業規格S2093（2010）家庭用ガス燃焼機器の試験方法の図3木台及び木壁表面温度測定装置における木壁をいう。

#### 18について

「木壁」とは、日本工業規格S2093（2010）家庭用ガス燃焼機器の試験方法の図3木台及び木壁表面温度測定装置における木壁をいう。

#### 22について

「有効な耐電圧性を有する」とは、日本工業規格S2093（2010）家庭用ガス燃焼機器の試験方法の表20電気関係試験中2耐電圧試験に定める方法により試験を行ったとき、電気回路に異常のないことが確認できることをいう。

#### 22の2について

「通常使用時の温度変化に耐える」とは、日本工業規格S2109（2011）家庭用ガス温水機器の表9一般性能及び試験方法中の電気部（電子制御装置をもつものに適用）のはんだの耐久性の性能を満たすことをいう。

#### 23について

「バーナーを消火させる水滴が落ちない」とは、日本工業規格S2109（2011）家庭用ガス温水機器の表9一般性能及び試験方法中の水滴落下の有無の性能を満たすことをいう。

#### 24について

- (1) 「空だき」による危険を生じないとは、通水されない状態でメインバーナーにより熱交換器が1分間以上加熱されない構造をいう。
- (2) 「蒸気の噴出による危険を生じない」とは、蒸気及び沸騰時の水管内の圧力が他に影響を及ぼさない構造であり、かつ、出湯した場合に出湯口から200ミリメートル下に置いた直径300ミリメートルの容器の外に熱湯が滴下しないものをいう。
- なお、温度調節つまみに沸騰又はこれに類する表示があるものについては、その位置で使用したときに蒸気の飛散等による危険を生じない構造でなければならない。

#### 25について

「凍結を防止するための措置が講じられている」とは、凍結による器体の破損防止に有効な水抜きができること又は通水や保温等によりこれと同等以上に有効な凍結防止装置を有していることをいう。

#### 27について

「15時間以上断続的」に燃焼とは、例えば、1分間燃焼し1分間休止する操作を1回として、これを450回以上繰り返すことなどをいう。

#### 28について

「輸送中に加えられる振動」については、日本工業規格S2093(2010)家庭用ガス燃焼機器の試験方法の表18構造試験中1振動試験により行うこととする。

#### 29について

- (1) 「型式」は、届出事業者が自社の製品の型式の区分を明確にするために定める略号で表示してもよい。
- (2) 「製造年月」は、西暦によるものとし、製造年は下2桁でもよい。
- (3) 「製造番号」は、個々の製品を区別するための一連番号であることを原則とする。
- ただし、各製品の製造状況等を明らかにできるような管理がなされている場合には、ロット番号としてもよい。
- (4) 「使用上の注意に関する事項」については、少なくとも次に掲げる事項を表示するものとし、説明内容は平易であって、かつ、できるだけ簡潔なものとする。

イ 使用すべきガスに関する事項

ロ 点火、消火等器具の操作に関する事項

ハ 換気に関する事項

ニ 点検、掃除に関する事項

[半密閉式バーナー付ふろがま]

2について

「表面」とは、液化石油ガスの通る部分（バーナー及びノズル以外の部分に限る。）及び器具栓にあつては外面を、排ガスの通る部分にあつては内面を、バーナー、ノズル、熱交換部及び空気調節器にあつては内面及び外面をいう。

3について

「液化石油ガスに侵されない」とは、日本工業規格S 2 0 9 2（2 0 1 0）家庭用ガス燃焼機器の構造通則の5. 2材料一般b）に適合していることをいう。

4について

「通常の点火操作」とは、日本工業規格S 2 0 9 3（2 0 1 0）家庭用ガス燃焼機器の試験方法の表1 3電気点火性能試験中3試験方法c）の操作をいう。

5について

「爆発的に点火しない」とは、点火したときの炎がケーシング外にあふれ出ないこと及び点火時に発する騒音が8 5デシベルを超えないことをいう。

6について

「電極部に常時黄炎が触れない」とは、日本工業規格S 2 0 9 3（2 0 1 0）家庭用ガス燃焼機器の試験方法の表1 0燃焼状態試験の機器の状態及び試験の条件に定める試験条件とし、1 5分間燃焼したとき、電極部に黄炎が1分間に3 0秒以上連続して触れていないことをいう。

7について

- (1) 「確実に着火」とは、5回行って5回とも着火することとする。
- (2) 「爆発的に着火しない」とは、着火したとき炎がケーシング外にあふれ出ないこと及び着火時に発する騒音が8 5デシベルを超えないことをいう。

9について

「正常に機能しなかったとき」とは、熱電対式のものにあつては起電力が起きない状態、膨張式のものにあつてはその膨張機構が弁を操作しない状態、フレームロッド式のものにあつては電流が流れない状態及び電極部が短絡した状態、光電式のものにあつては電流が流れない状態をいう。

1 1について

「爆発的に再点火しない」とは、バーナーを消火したときに再びパイロットバーナー等に点火し、かつ、ケーシング外に炎があふれ出ないこと及び再点火時に発する騒音が8

5デシベルを超えないことをいう。

#### 1 2について

「再び通電したときバーナーへの液化石油ガスの通路が自動的に開かないこと又はパイロットバーナー等に再び自動的に点火する」とは、バーナーに点火した後に電源回路を開いたときバーナーへの液化石油ガスの通路が閉じ、1.5分以内に再び電源回路を閉じたときバーナーへの液化石油ガスの通路が自動的に開かないこと又はパイロットバーナー等に再び自動的に点火することをいう。

#### 1 3について

(1) 「取り付けることができる構造」とは、排気筒を取り付ける部分の外径が技術的内容の欄に掲げる表示液化石油ガス消費量に応じた排気筒の内径を超えるものであり、当該内径寸法以下の排気筒が取り付けられないことをいう。

なお、排気筒を取り付ける部分の外径寸法のマイナス許容差は、3ミリメートルとする。

(2) 「炎のあふれがない」とは、ケーシング外に炎があふれないことをいう。

#### 1 4について

「炎のあふれがない」とは、ケーシング外に炎があふれないことをいう。

#### 1 5について

(1) リフティングがないこととは、点火15秒後において、炎口から離れる炎がノズルに対応したバーナーごとに1/3を超えないことをいう。

(2) 消火がないこととは、点火15秒後において、ノズルに対応したバーナーごとに炎が消滅することがないことをいう。

(3) 逆火がないこととは、点火して30分経過するまでの間炎がバーナー内部で燃焼している状態にならないこと及び逆火による消火がないことをいう。

(4) 黄炎の熱交換部への接触がないこととは、点火して30分経過するまでの間黄炎が熱交換部に接触する状態が任意の1分間のうち30秒以下であることをいう。

(5) すずの発生がないこととは、点火して30分経過するまでの間（ただし点火時を除く。）熱交換部にすずが付着しないことをいう。

#### 1 6について

(1) 「各部の温度」の測定は、日本工業規格S2109（2011）家庭用ガス温水機器の表9一般性能及び試験方法中の平常時温度上昇に定める方法により行うこととする。

(2) 「木壁」とは、日本工業規格 S 2 0 9 3 ( 2 0 1 0 ) 家庭用ガス燃焼機器の試験方法の図 3 木台及び木壁表面温度測定装置における木壁をいう。

#### 1 7 について

「木壁」とは、日本工業規格 S 2 0 9 3 ( 2 0 1 0 ) 家庭用ガス燃焼機器の試験方法の図 3 木台及び木壁表面温度測定装置における木壁をいう。

#### 2 1 について

「気密性を有する」とは、日本工業規格 S 2 1 0 9 ( 2 0 1 1 ) 家庭用ガス温水機器の 7. 1 7 水通路の耐圧試験 7. 1 7. 3 ふろがま a ) かま本体により確認することとする。

#### 2 2 について

「有効な耐電圧性を有する」とは、日本工業規格 S 2 0 9 3 ( 2 0 1 0 ) 家庭用ガス燃焼機器の試験方法の表 2 0 電気関係試験中 2 耐電圧試験に定める方法により試験を行ったとき、電気回路に異常のないことが確認できることをいう。

#### 2 2 の 2 について

「通常使用時の温度変化に耐える」とは、日本工業規格 S 2 1 0 9 ( 2 0 1 1 ) 家庭用ガス温水機器の表 9 一般性能及び試験方法中の電気部（電子制御装置をもつものに適用）のはんだの耐久性の性能を満たすことをいう。

#### 2 3 について

「バーナーを消火させる水滴が落ちない」とは、日本工業規格 S 2 1 0 9 ( 2 0 1 1 ) 家庭用ガス温水機器の表 9 一般性能及び試験方法中の水滴落下の有無の性能を満たすことをいう。

#### 2 5 について

(1) 「空だき」による危険を生じないとは、通水されない状態でメインバーナーにより熱交換器が 1 分間以上加熱されない構造をいう。

(2) 「蒸気の噴出による危険を生じない」とは、蒸気及び沸騰時の水管内の圧力が他に影響を及ぼさない構造であり、かつ、出湯した場合に出湯口から 2 0 0 ミリメートル下に置いた直径 3 0 0 ミリメートルの容器の外に熱湯が滴下しないものをいう。

なお、温度調節つまみに沸騰又はこれに類する表示があるものについては、その位置で使用したときに蒸気の飛散等による危険を生じない構造でなければならない。

(3) 「凍結を防止するための措置が講じられている」とは、凍結による器体の破損防止に有効な水抜きができること又は通水や保温等によりこれと同等以上に有効な凍

結防止装置を有していることをいう。

#### 27について

「4時間以上」断続的に燃焼とは、例えば、2分間燃焼し2分間休止する操作を1回として、これを60回以上繰り返すことなどをいい、また、「15時間以上」断続的に燃焼とは、1分間燃焼し1分間休止する操作を1回として、これを450回以上繰り返すことなどをいう。

#### 28について

「輸送中に加えられる振動」については、日本工業規格S2093(2010)家庭用ガス燃焼機器の試験方法の表18構造試験中1振動試験により行うこととする。

#### 29について

- (1) 「型式」は、届出事業者が自社の製品の型式の区分を明確にするために定める略号で表示してもよい。
- (2) 「製造年月」は、西暦によるものとし、製造年は下2桁でもよい。
- (3) 「製造番号」は、個々の製品を区別するための一連番号であることを原則とする。  
ただし、各製品の製造状況等を明らかにできるような管理がなされている場合には、ロット番号としてもよい。
- (4) 「使用上の注意に関する事項」については、少なくとも次に掲げる事項を表示するものとし、説明内容は平易であって、かつ、できるだけ簡潔なものとする。

イ 使用すべきガスに関する事項

ロ 点火、消火等器具の操作に関する事項

ハ 換気に関する事項

ニ 点検、掃除に関する事項

[ふろがま]

#### 2について

「表面」とは、排ガスの通る部分にあつては内面を、熱交換部にあつては内面及び外面をいう。

#### 4について

「取り付けることができる構造」とは、排気筒を取り付ける部分の外径が技術的内容の欄に掲げる表示液化石油ガス消費量に応じた排気筒の内径を超えるものであり、当該内径寸法以下の排気筒が取り付けられないことをいう。

なお、排気筒を取り付ける部分の外径寸法のマイナス許容差は、3ミリメートルとする。

#### 5について

- (1) 「測定箇所の温度」の測定は、日本工業規格S 2 1 0 9 ( 2 0 1 1 ) 家庭用ガス温水機器の表9一般性能及び試験方法中の平常時温度上昇に定める方法により行うこととする。
- (2) 「木壁」とは、日本工業規格S 2 0 9 3 ( 2 0 1 0 ) 家庭用ガス燃焼機器の試験方法の図3木台及び木壁表面温度測定装置における木壁をいう。

#### 7について

- (1) 「型式」は、届出事業者が自社の製品の型式の区分を明確にするために定める略号で表示してもよい。
- (2) 「使用すべきふろバーナーの型式」の表示には、使用すべきふろバーナーに表示されているふろバーナーの届出事業者の氏名又は名称（経済産業大臣の承認を受けた略称でもよい。）も表示することとする。
- (3) ふろバーナーを組み込んだ場合、当該ふろバーナーの表示が確認できないふろがまにあっては、当該ふろがまにも使用すべきガス名を表示することとする。
- (4) 「最大液化石油ガス消費量」の表示は、ふろバーナーの型式のうち、液化石油ガス消費量が最大のものを表示することとする。  
なお、使用すべきバーナーの型式に都市ガス用のふろバーナーを表示するものにあつては都市ガス消費量を併記するものとする。
- (5) 「製造年月」は、西暦によるものとし、製造年は下2桁でもよい。
- (6) 「製造番号」は、個々の製品を区別するための一連番号であることを原則とする。  
ただし、各製品の製造状況等を明らかにできるような管理がなされている場合には、ロット番号としてもよい。
- (7) 「使用上の注意に関する事項」については、少なくとも次に掲げる事項を表示するものとし、説明内容は平易であつて、かつ、できるだけ簡潔なものとする。

イ ふろがまに表示してあるふろバーナーの型式以外の型式のバーナーを使用しない旨

ロ 使用すべきガスに関する事項

ハ 器具の操作に関する事項

ニ 換気に関する事項



## ホ 点検、掃除に関する事項

### [ふろバーナー]

#### 2について

「表面」とは、液化石油ガスの通る部分（バーナー及びノズル以外の部分に限る。）及び器具栓にあつては外面を、バーナー、ノズル及び空気調節器にあつては内面及び外面をいう。

#### 4について

「各部の温度」の測定は、日本工業規格S 2 1 0 9（2 0 1 1）家庭用ガス温水機器の表9一般性能及び試験方法中の平常時温度上昇に定める方法により行うこととする。

#### 8について

- (1) 「型式」は、届出事業者が自社の製品の型式の区分を明確にするために定める略号で表示してもよい。
- (2) 「使用すべきふろがまの型式」の表示には、使用すべきふろがまに表示されているふろがまの届出事業者の氏名又は名称（経済産業大臣の承認を受けた略称でもよい。）も表示することとする。
- (3) 「製造年月」は、西暦によるものとし、製造年は下2桁でもよい。
- (4) 「製造番号」は、個々の製品を区別するための一連番号であることを原則とする。ただし、各製品の製造状況等を明らかにできるような管理がなされている場合には、ロット番号としてもよい。
- (5) 「使用上の注意に関する事項」については、少なくとも次に掲げる事項を表示するものとし、説明内容は平易であつて、かつ、できるだけ簡潔なものとする。

### イ 使用すべきガスに関する事項

ロ ふろバーナーに表示してあるふろがまの型式以外の型式のふろがまに使用しない旨

### [半密閉式ストーブ]

#### 2について

「表面」とは、液化石油ガスの通る部分（バーナー及びノズル以外の部分に限る。）器具栓及び給排気部にあつては外面を、排ガスの通る部分にあつては内面を、バーナー、ノズル、熱交換部及び空気調節器にあつては内面及び外面をいう。

### 3について

「衝撃に耐える」とは、日本工業規格S 2 0 9 3 ( 2 0 1 0 ) 家庭用ガス燃焼機器の試験方法の表 1 9 材料試験中 4 鋼球衝撃試験を行ったとき、ほうろうの剥離が生じないことをいう。

### 4について

「液化石油ガスに侵されない」とは、日本工業規格S 2 0 9 2 ( 2 0 1 0 ) 家庭用ガス燃焼機器の構造通則の 5 . 2 材料一般 b ) に適合していることをいう。

### 5について

「通常の点火操作」とは、日本工業規格S 2 0 9 3 ( 2 0 1 0 ) 家庭用ガス燃焼機器の試験方法の表 1 3 電気点火性能試験中 3 試験方法 c ) の操作をいう。

### 6について

「爆発的に点火しない」とは、点火したときの炎がケーシング外にあふれ出ないこと及び点火したときに発する騒音が 8 5 デシベルを超えないことをいう。

### 7について

「電極部に常時黄炎が触れない」とは、日本工業規格S 2 0 9 3 ( 2 0 1 0 ) 家庭用ガス燃焼機器の試験方法の表 1 0 燃焼状態試験の機器の状態及び試験の条件に定める試験条件とし、1 5 分間燃焼したとき、電極部に黄炎が 1 分間に 3 0 秒以上連続して触れていないことをいう。

### 8について

- ( 1 ) 「確実に着火」とは、5 回行って 5 回とも着火することとする。
- ( 2 ) 「爆発的に着火しない」とは、着火したとき炎がケーシング外にあふれ出ないこと及び着火時に発する騒音が 8 5 デシベルを超えないことをいう。

### 1 0 について

「炎検出部が機能しなかったとき」とは、熱電対式のものにあっては起電力が起きない状態、膨張式のものにあってはその膨張機構が弁を操作しない状態、フレームロッド式のものにあっては電流が流れない状態及び電極部が短絡した状態、光電式のものにあっては電流が流れない状態をいう。

### 1 2 について

「爆発的に再点火しない」とは、バーナーを消火したときに再びパイロットバーナー等に点火し、かつ、ケーシング外に炎があふれないこと及び再点火時に発する騒音が 8 5 デシベルを超えないことをいう。

### 1 3 について

「再び通電したとき、バーナーへの液化石油ガスの通路が自動的に開かないこと又はパイロットバーナー等に再び自動的に点火する」とは、バーナーに点火した後に電源回路を開いたときバーナーへの液化石油ガスの通路が閉じ、1.5分以内に再び電源回路を閉じたときバーナーへの液化石油ガスの通路が自動的に開かないこと又はパイロットバーナー等に再び自動的に点火することをいう。

### 1 4 について

(1) 「取り付けることができる構造」とは、排気筒を取り付ける部分の外径が技術的内容の欄に掲げる表示液化石油ガス消費量に応じた排気筒の内径を超えるものであり、当該内径寸法以下の排気筒が取り付けられないことをいう。

なお、排気筒を取り付ける部分の外径寸法のマイナス許容差は、3ミリメートルとする。

(2) 「炎のあふれがない」とは、ケーシング外に炎があふれないことをいう。

### 1 5 について

「炎のあふれがない」とは、ケーシング外に炎があふれないことをいう。

### 1 6 について

(1) リフティングがないこととは、点火1.5秒後において、炎口から離れる炎がノズルに対応したバーナーごとに1/3を超えないことをいう。

(2) 消火がないこととは、点火1.5秒後において、ノズルに対応したバーナーごとに炎が消滅することがないことをいう。

(3) 逆火がないこととは、点火して30分経過するまでの間炎がバーナー内部で燃焼している状態にならないこと及び逆火による消火がないことをいう。

(4) 黄炎の熱交換部への接触がないこととは、点火して30分経過するまでの間黄炎が熱交換部に接触する状態が任意の1分間のうち30秒以下であることをいう。

(5) すずの発生がないこととは、点火して30分経過するまでの間（ただし点火時を除く。）熱交換部にすずが付着しないことをいう。

### 1 7 について

(1) 「各部の温度」の測定は、日本工業規格S 2 1 2 2（2010）家庭用ガス暖房機器の表3性能及び試験方法中の平常時温度上昇に定める方法により行うこととする。

(2) 「木壁」とは、日本工業規格S 2 0 9 3（2010）家庭用ガス燃焼機器の試験

方法の図3木台及び木壁表面温度測定装置における木壁をいう。

#### 18について

図1における「 $\phi 3.1 \pm 0.1$ 」は、プラグの弁を押すための棒の最大外接円の径を示し、当該棒がプラグの弁に接触する面から1ミリメートル以内の部分とする。

#### 22について

「有効な耐電圧性を有する」とは、日本工業規格S2093(2010)家庭用ガス燃焼機器の試験方法の表20電気関係試験中2耐電圧試験に定める方法により試験を行ったとき、電気回路に異常のないことが確認できることをいう。

#### 24について

「放射体に直接人の手が触れることのない構造」とは、放射体の前面の投影部分に直径70ミリメートルの球が入らないようにガード等が設けられていることをいう。

#### 27について

「15時間以上断続的に燃焼」とは、例えば、3分間燃焼し3分間休止する操作を1回として、これを150回以上繰り返すことなどをいう。

#### 28について

「輸送中に加えられる振動」については、日本工業規格S2093(2010)家庭用ガス燃焼機器の試験方法の表18構造試験中1振動試験により行うこととする。

#### 29について

- (1) 「型式」は、届出事業者が自社の製品の型式の区分を明確にするために定める略号で表示してもよい。
- (2) 「製造年月」は、西暦によるものとし、製造年は下2桁でもよい。
- (3) 「製造番号」は、個々の製品を区別するための一連番号であることを原則とする。  
ただし、各製品の製造状況等を明らかにできるような管理がなされている場合には、ロット番号としてもよい。
- (4) 「使用上の注意に関する事項」については、少なくとも次に掲げる事項を表示するものとし、説明内容は平易であって、かつ、できるだけ簡潔なものとする。

イ 使用すべきガスに関する事項

ロ 点火、消火等器具の操作に関する事項

ハ 換気に関する事項

ニ 点検、掃除に関する事項

[ガス栓]

3について

「液化石油ガスに侵されない」とは、次に掲げる試験液及び空気の中に24時間以上放置したとき、使用上支障のあるぜい化、軟化、収縮等がないものであり、かつ、試験後の体積変化率が試験前の体積の1.5パーセント以内であることをいう。

- (1) プロパン50パーセント以上80パーセント以下、プロピレン10パーセント以上40パーセント以下、及びブタジエン2パーセント以上の混合液であって、温度零下20度以下のもの
- (2) プロパン50パーセント以上80パーセント以下、プロピレン10パーセント以上40パーセント以下、及びブタジエン2パーセント以上の混合液であって、温度40度以上のもの
- (3) 温度零下25度以下の空気

5について

「液化石油ガスに侵されない」とは、3についてと同じとする。ただし、体積変化率は8パーセント以内であることとする。

6について

「液化石油ガスに侵されない」とは、3についてと同じとする。

9における図について

寸法の公差が記載されていない部分については、寸法公差を8パーセント以内とする。

11について

過流出安全機構の作動流量に係る性能の精度については、プラスマイナス10パーセント以内とし、その作動状態における漏れ量は、4.2キロパスカルの空気を加えたとき、1リットル毎時以下であることとする。

13について

「取付部が容易に取り外せない」とは、次の(1)又は(2)のいずれかに適合することをいう。

- (1) ノックピン等で固定されている構造のものにあつては、通常の工具では取り外せないこと。
- (2) ねじを使用する構造のものにあつては、2ニュートン・メートル以下の回転力では取り外せないこと。

28について

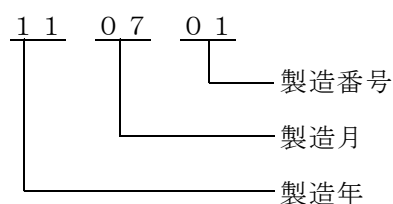
衝撃力を加える方法は、日本工業規格 S 2 1 2 0 ( 2 0 0 0 ) ガス栓の 8 . 1 2 耐衝撃性試験によることとする。

### 3 2 について

温度により自動的に閉栓する安全機構 ( 1 2 0 度以下の温度で作動するものに限る。 ) を有するガス栓にあっては、温度零下 5 度から設定作動温度 ( 仕様書等に表示されているもの ) より 5 度低い温度までにおいて、使用上支障のないものであることとする。

### 3 4 について

- ( 1 ) 「製造年月」は、西暦により、たとえば、 2 0 1 1 年 7 月に製造されたものであれば 1 1 0 7 と表示するものとする。
- ( 2 ) 「製造番号」は、個々の製品を区別するための一連番号であることを原則とする。  
ただし、各製品の製造状況等を明らかにできるような管理がなされている場合には、ロット番号としてもよい。
- ( 3 ) 表示事項の表示は、次の例によることができる。



イ  
経済産業大臣に届け出た届出事業者の登録商標又は経済産業大臣の承認を受けた届出事業者の略称

L P G  
液化石油ガス用である旨

- ( 4 ) 「使用上の注意事項」とは、安全機構が作動した場合の解除に関する事項とする。

## [調整器]

### 4 について

「雨水が浸入する恐れがない」とは、日本工業規格 C 0 9 2 0 ( 2 0 0 3 ) 電気機械器具の外郭による保護等級 ( I P コード ) の 6 . 第二特性数字で表される水の浸入に対する保護等級の第二特性数字が 3 の保護等級に規定する方法により散水した後、内部に水が浸入しないことをいう。

### 7 ( 2 ) について

「これらと同等以上のフランジ」とは、イ又はロと同等以上のフランジは、日本工業規格B 2 2 1 0（1 9 8 4）鉄鋼製管フランジの基準寸法の付表3－1呼び圧力1 0 K並型フランジの基準寸法に定める規格に適合するものとし、ハ又はニと同等以上のフランジは、日本工業規格B 2 2 1 0（1 9 8 4）鉄鋼製管フランジの基準寸法の付表5呼び圧力2 0 Kフランジの基準寸法に定める規格に適合するものとする。

#### 8（1）について

「これらと同等以上のフランジ」とは、日本工業規格B 2 2 1 0（1 9 8 4）鉄鋼製管フランジの基準寸法の付表3－1呼び圧力1 0 K並型フランジの基準寸法に定める規格に適合するものとする。

#### 1 2について

「表示されている調整圧力が得られる」とは、調整器の種類ごとに、液化石油ガスの保安の確保及び取引の適正化に関する法律施行規則の機能性基準の運用について（平成1 4年1 2月2 7日付け平成1 4・1 1・2 6原院第6号）別添の例示基準2 7、最大消費数量を供給しうる調整器及び消費する液化石油ガスに適合した調整器に規定する調整圧力の範囲にあることをいう。

#### 1 6について

単段減圧式調整器にあつては、調整器の上面、側面及び下面の3方向について行うものとする。

#### 2 0について

- (1) 「製造年月」は、西暦により、たとえば、2 0 1 1年7月に製造されたものであれば1 1 0 7と表示するものとする。
- (2) 「製造番号」は、個々の製品を区別するための一連番号であることを原則とする。  
ただし、各製品の製造状況等を明らかにできるような管理がなされている場合には、ロット番号としてもよい。

#### [一般ガスこんろ]

#### 2について

「表面」とは、液化石油ガスの通る部分（パイロットバーナー、メインバーナー及びノズル以外の部分に限る。）、器具栓、バーナー受け及び汁受けにあつては外面を、パイロットバーナー、メインバーナー、ノズル及び空気調節器にあつては内面及び外面をいう。

### 3について

「衝撃に耐える」とは、例えば、日本工業規格S 2 0 9 3 ( 2 0 1 0 ) 家庭用ガス燃焼機器の試験方法の表 1 9 材料試験中 4 鋼球衝撃試験を行ったとき、ほうろうの剥離が生じないことをいう。

### 4について

「液化石油ガスに侵されない」とは、例えば、日本工業規格S 2 0 9 2 ( 2 0 1 0 ) 家庭用ガス燃焼機器の構造通則 5 . 2 材料一般 b ) に適合していることをいう。

### 5について

「通常の点火操作」とは、日本工業規格S 2 0 9 3 ( 2 0 1 0 ) 家庭用ガス燃焼機器の試験方法の表 1 3 電気点火性能試験中 3 試験方法 c ) の操作をいう。

### 6について

「爆発的に点火しない」とは、点火したときに発する騒音が 8 5 デシベルを超えないことをいう。

### 7について

「電極部に常時黄炎が触れない」とは、例えば、日本工業規格S 2 0 9 3 ( 2 0 1 0 ) 家庭用ガス燃焼機器の試験方法の表 1 0 燃焼状態試験の機器の状態及び試験の条件に定める試験条件とし、1 5 分間燃焼したとき、電極部に黄炎が 1 分間に 3 0 秒以上連続して触れていないことをいう。

### 8について

- ( 1 ) 「確実に着火」とは、5 回行って 5 回とも着火することとする。
- ( 2 ) 「爆発的に着火しない」とは、着火したときに発する騒音が 8 5 デシベルを超えないことをいう。

### 1 0 について

「炎検出部が機能しなかったとき」とは、例えば、熱電対式のものにあっては起電力が起きない状態、膨張式のものにあってはその膨張機構が弁を操作しない状態、フレイムロッド式のものにあっては電流が流れない状態及び電極部が短絡した状態、光電式のものにあっては電流が流れない状態などをいう。

### 1 2 について

「爆発的に再点火しない」とは、バーナーを消火したときに再びパイロットバーナー等に点火し、かつ、再点火時に発する騒音が 8 5 デシベルを超えないことをいう。

### 1 3 について



「感熱部が機能しなかった場合」とは、例えば、温度ヒューズ式のものにあつては電流が流れない状態、バイメタル式のものにあつてはバイメタルが破損した状態などをいう。

#### 1 5 について

「感熱部が損傷した場合」とは、例えば、サーミスタ式のものにあつては電流が流れない状態及び素子が短絡した状態、熱電対式のものにあつては起電力が起きない状態、膨張式のものにあつてはその膨張機構が弁を操作しない状態、バイメタル式のものにあつてはバイメタルが破損した状態などをいう。

#### 1 6 について

「再び通電したとき、バーナーへの液化石油ガスの通路が自動的に開かないこと又はパイロットバーナー等に再び自動的に点火する」とは、バーナーに点火した後に電源回路を開いたときバーナーへの液化石油ガスの通路が閉じ、1.5分以内に再び電源回路を閉じたときバーナーへの液化石油ガスの通路が自動的に開かないこと又はパイロットバーナー等に再び自動的に点火することをいう。

#### 1 7 について

- (1) リフティングがないこととは、点火15秒後において、炎口から離れる炎がノズルに対応したバーナーごとに1/3を超えないことをいう。
- (2) 消火がないこととは、点火15秒後において、ノズルに対応したバーナーごとに炎が消滅することがないことをいう。
- (3) 逆火がないこととは、点火して30分経過するまでの間炎がバーナー内部で燃焼している状態にならないこと及び逆火による消火がないことをいう。
- (4) すずの発生がないこととは、点火して30分経過するまでの間（ただし点火時を除く。）こんろに載せてある鍋の底部にすずが付着しないことをいう。

#### 1 8 について

- (1) 「各部の温度」の測定は、例えば、日本工業規格S2103（2010）家庭用ガス調理機器の表4性能及び試験方法中平常時温度上昇に定める方法がある。
- (2) 「木壁」とは、日本工業規格S2093（2010）家庭用ガス燃焼機器の試験方法の図3木台及び木壁表面温度測定装置における木壁をいう。

#### 1 9 について

- (1) 図1における「 $\phi 3.1 \pm 0.1$ 」は、プラグの弁を押すための棒の最大外接円の径を示し、当該棒がプラグの弁に接触する面から1ミリメートル以内の部分とす

る。

(2) 図3及び図4における許容差の指定のない寸法の許容差は、日本工業規格B0405(1991)普通公差—第1部：個々に公差の指示がない長さ寸法及び角度寸法に対する公差による。

#### 23について

「有効な耐電圧性を有する」とは、例えば、日本工業規格S2093(2010)家庭用ガス燃焼機器の試験方法の表20電気関係試験中2耐電圧試験に定める方法により試験を行ったとき、電気回路に異常のないことが確認できることをいう。

#### 24について

「通常使用時の温度変化に耐える」とは、例えば、日本工業規格S2103(2010)家庭用ガス調理機器の表4性能及び試験方法中の電気部(電子制御装置をもつものに適用)のはんだの耐久性の性能を満たすことをいう。

#### 26について

荷重試験については、例えば、日本工業規格S2103(2010)家庭用ガス調理機器の7.4.2機種別試験により行う方法がある。

#### 28について

「反復使用」については、例えば、日本工業規格S2093(2010)家庭用ガス燃焼機器の試験方法の表15反復使用試験(自動消火装置及び調理油過熱防止装置については、日本工業規格S2103(2010)家庭用ガス調理機器の表4性能及び試験方法中の反復使用)により行う方法がある。

#### 30について

「輸送中に加えられる振動」については、例えば、日本工業規格S2093(2010)家庭用ガス燃焼機器の試験方法の表18構造試験中1振動試験により行う方法がある。

#### 31について

- (1) 「型式」は、届出事業者が自社の製品の型式の区分を明確にするために定める略号で表示してもよい。
- (2) 「製造年月」は、西暦によるものとし、製造年は下2桁でもよい。
- (3) 「製造番号」は、個々の製品を区別するための一連番号であることを原則とする。ただし、各製品の製造状況等を明らかにできるような管理がなされている場合には、ロット番号としてもよい。

(4) 「使用上の注意に関する事項」については、少なくとも次に掲げる事項を表示するものとし、説明内容は平易であって、かつ、できるだけ簡潔なものとする。

イ 使用すべきガスに関する事項

ロ 点火、消火等器具の操作に関する事項

ハ 換気に関する事項

ニ 点検、掃除に関する事項

[開放式若しくは密閉式又は屋外式瞬間湯沸器]

2について

「表面」とは、液化石油ガスの通る部分（バーナー及びノズル以外の部分に限る。）  
、器具栓、屋外式のもの及び密閉式のもののケーシング並びに密閉式のものの給排気部  
にあつては外面を、排ガスの通る部分にあつては内面を、バーナー、ノズル、熱交換部  
及び空気調節器にあつては内面及び外面をいう。

3について

「液化石油ガスに侵されない」とは、日本工業規格S 2092（2010）家庭用ガス  
燃焼機器の構造通則の5. 2材料一般b）に適合していることをいう。

4について

「通常の点火操作」とは、日本工業規格S 2093（2010）家庭用ガス燃焼機器  
の試験方法の表13電気点火性能試験中3試験方法c）の操作をいう。

5について

「爆発的に点火しない」とは、点火したときの炎がケーシング外にあふれ出ないこと  
及び点火時に発する騒音が85デシベルを超えないことをいう。

6について

「電極部に常時黄炎が触れない」とは、日本工業規格S 2093（2010）家庭用  
ガス燃焼機器の試験方法の表10燃焼状態試験の機器の状態及び試験の条件に定める試  
験条件とし、15分間燃焼したとき、電極部に黄炎が1分間に30秒以上連続して触れ  
ていないことをいう。

7について

(1) 「確実に着火」とは、5回行って5回とも着火することとする。

(2) 「爆発的に着火しない」とは、着火したとき炎がケーシング外にあふれ出ないこ  
と及び着火時に発する騒音が85デシベルを超えないことをいう。

## 9について

「炎の検出部が機能しなかったとき」とは、熱電対式のものにあつては起電力が起きない状態、膨張式のものにあつてはその膨張機構が弁を操作しない状態、フレイムロッド式のものにあつては電流が流れない状態及び電極部が短絡した状態、光電式のものにあつては電流が流れない状態をいう。

## 10について

「爆発的に点火しない」とは、点火したときの炎がケーシング外にあふれ出ないこと及び点火時に発する騒音が85デシベルを超えないことをいう。

## 11について

「爆発的に再点火しない」とは、バーナーを消火したときに再びパイロットバーナー等に点火し、かつ、ケーシング外に炎があふれないこと及び再点火時に発する騒音が85デシベルを超えないことをいう。

## 12について

「再び通電したとき、バーナーへの液化石油ガスの通路が自動的に開かないこと又はパイロットバーナー等に再び自動的に点火する」とは、バーナーに点火した後に電源回路を開いたときバーナーへの液化石油ガスの通路が閉じ、1.5分以内に再び電源回路を閉じたときバーナーへの液化石油ガスの通路が自動的に開かないこと又はパイロットバーナー等に再び自動的に点火することをいう。

## 14について

「気密性を有する」とは、日本工業規格S2109(2011)家庭用ガス温水機器の表9一般性能及び試験方法中の気密構成部の気密(密閉式に適用)の性能を満たすことをいう。

## 17について

- (1) リフティングがないこととは、点火15秒後において、炎口から離れる炎がノズルに対応したバーナーごとに1/3を超えないことをいう。
- (2) 消火がないこととは、点火15秒後において、ノズルに対応したバーナーごとに炎が消滅することがないことをいう。
- (3) 逆火がないこととは、点火して30分経過するまでの間炎がバーナー内部で燃焼している状態にならないこと及び逆火による消火がないことをいう。
- (4) 黄炎の熱交換部への接触がないこととは、点火して30分経過するまでの間黄炎が熱交換部に接触する状態が任意の1分間のうち30秒以下であることをいう。

(5) すずの発生がないこととは、点火して30分経過するまでの間（ただし点火時を除く。）熱交換部にすずが付着しないことをいう。

#### 19について

「炎のあふれがない」とは、ケーシング外に炎があふれないことをいう。

#### 20について

「炎のあふれがない」とは、ケーシング外に炎があふれないことをいう。

#### 21について

(1) 「各部の温度」の測定は、日本工業規格S2109（2011）家庭用ガス温水機器の表9一般性能及び試験方法中の平常時温度上昇に定める方法により行うこととする。

(2) 「木壁」とは、日本工業規格S2093（2010）家庭用ガス燃焼機器の試験方法の図3木台及び木壁表面温度測定装置における木壁をいう。

#### 22について

「木壁」とは、日本工業規格S2093（2010）家庭用ガス燃焼機器の試験方法の図3木台及び木壁表面温度測定装置における木壁をいう。

#### 26について

「有効な耐電圧性を有する」とは、日本工業規格S2093（2010）家庭用ガス燃焼機器の試験方法の表20電気関係試験中2耐電圧試験に定める方法により試験を行ったとき、電気回路に異常のないことが確認できることをいう。

#### 26の2について

「通常使用時の温度変化に耐える」とは、日本工業規格S2109（2011）家庭用ガス温水機器の表9一般性能及び試験方法中の電気部（電子制御装置をもつものに適用）のはんだの耐久性の性能を満たすことをいう。

#### 27について

「バーナーを消火させる水滴が落ちない」とは、日本工業規格S2109（2011）家庭用ガス温水機器の表9一般性能及び試験方法中の水滴落下の有無の性能を満たすことをいう。

#### 28について

(1) 「空だき」による危険を生じないとは、通水されない状態でメインバーナーにより熱交換器が1分間以上加熱されない構造をいう。

(2) 「蒸気の噴出による危険を生じない」とは、蒸気及び沸騰時の水管内の圧力が他

に影響を及ぼさない構造であり、かつ、出湯した場合に出湯口から200ミリメートル下に置いた直径300ミリメートルの容器の外に熱湯が滴下しないものをいう。

なお、温度調節つまみに沸騰又はこれに類する表示があるものについては、その位置で使用したときに蒸気の飛散等による危険を生じない構造でなければならない。

#### 2.9について

「凍結を防止するための措置が講じられている」とは、凍結による器体の破損防止に有効な水抜きができること又は通水や保温等によりこれと同等以上に有効な凍結防止装置を有していることをいう。

#### 3.1について

「15時間以上断続的」に燃焼とは、例えば、1分間燃焼し1分間休止する操作を1回として、これを450回以上繰り返すことなどをいう。

#### 3.2について

「輸送中に加えられ得る振動」については、日本工業規格S2093（2010）家庭用ガス燃焼機器の試験方法の表1.8構造試験中1振動試験により行うこととする。

#### 3.3について

- (1) 「型式」は、届出事業者が自社の製品の型式の区分を明確にするために定める略号で表示してもよい。
- (2) 「製造年月」は、西暦によるものとし、製造年は下2桁でもよい。
- (3) 「製造番号」は、個々の製品を区別するための一連番号であることを原則とする。ただし、各製品の製造状況等を明らかにできるような管理がなされている場合には、ロット番号としてもよい。
- (4) 「使用上の注意に関する事項」については、少なくとも次に掲げる事項を表示するものとし、説明内容は平易であって、かつ、できるだけ簡潔なものとする。

イ 使用すべきガスに関する事項

ロ 点火、消火等器具の操作に関する事項

ハ 換気に関する事項（開放式に限る。）

ニ 点検、掃除に関する事項

#### [高圧ホース]

#### 1.3について

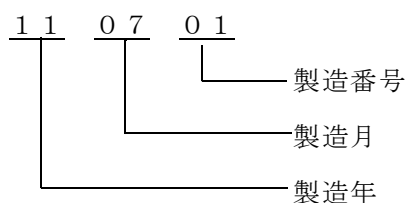
- (1) 「継手金具又は高圧ホースの見やすい箇所」とは、継手金具及び高圧ホースの表

面のほか、これらに堅固に取り付けられ、容易に取り外すことができないものの表面を含む。

(2) 「製造年月」は、西暦により、例えば2011年7月に製造されたものであれば1107と表示するものとする。

(3) 「製造番号」は、個々の製品を区別するための一連番号であることを原則とする。ただし、各製品の製造状況等を明らかにできるような管理がなされている場合には、ロット番号としてもよい。

(4) 表示事項の表示は、次の例によることができる。



イ  
経済産業大臣に届け出た届出事業者の登録商標又は経済産業大臣の承認を受けた届出事業者の略称

©  
チェック弁付のものである旨

[密閉式又は屋外式バーナー付ふろがま]

2について

「表面」とは、液化石油ガスの通る部分（バーナー及びノズル以外の部分に限る。）  
、器具栓、屋外式のものと密閉式のもののケーシング並びに密閉式のものの給排気部  
にあつては外面を、排ガスの通る部分にあつては内面を、バーナー、ノズル、熱交換部  
及び空気調節器にあつては内面及び外面をいう。

3について

「液化石油ガスに侵されない」とは、日本工業規格S2092（2010）家庭用ガス  
燃焼機器の構造通則の5. 2材料一般b）に適合していることをいう。

4について

「通常の点火操作」とは、日本工業規格S2093（2010）家庭用ガス燃焼機器  
の試験方法の表13電気点火性能試験中3試験方法c）の操作をいう。

5について

「爆発的に点火しない」とは、点火したときの炎がケーシング外にあふれ出ないこと及び点火時に発する騒音が85デシベルを超えないことをいう。

#### 6について

「電極部に常時黄炎が触れない」とは、日本工業規格S2093(2010)家庭用ガス燃焼機器の試験方法の表10燃焼状態試験の機器の状態及び試験の条件に定める試験条件とし、15分間燃焼したとき、電極部に黄炎が1分間に30秒以上連続して触れていないことをいう。

#### 7について

- (1) 「確実に着火」とは、5回行って5回とも着火することとする。
- (2) 「爆発的に着火しない」とは、着火したとき炎がケーシング外にあふれ出ないこと及び着火時に発する騒音が85デシベルを超えないことをいう。

#### 9について

「炎の検出部が機能しなかったとき」とは、熱電対式のものにあつては起電力が起きない状態、膨張式のものにあつてはその膨張機構が弁を操作しない状態、フレームロッド式のものにあつては電流が流れない状態及び電極部が短絡した状態、光電式のものにあつては電流が流れない状態をいう。

#### 10について

「爆発的に点火しない」とは、点火したときの炎がケーシング外にあふれ出ないこと及び点火時に発する騒音が85デシベルを超えないことをいう。

#### 11について

「爆発的に再点火しない」とは、バーナーを消火したときに再びパイロットバーナー等に点火し、かつ、ケーシング外に炎があふれないこと及び再点火時に発する騒音が85デシベルを超えないことをいう。

#### 12について

「再び通電したとき、バーナーへの液化石油ガスの通路が自動的に開かないこと又はパイロットバーナー等に再び自動的に点火する」とは、バーナーに点火した後に電源回路を開いたときバーナーへの液化石油ガスの通路が閉じ、1.5分以内に再び電源回路を閉じたときバーナーへの液化石油ガスの通路が自動的に開かないこと又はパイロットバーナー等に再び自動的に点火することをいう。

#### 13について

「気密性を有する」とは、日本工業規格S2109(2011)家庭用ガス温水機器



の表 9 一般性能及び試験方法中の気密構成部の気密（密閉式に適用）の性能を満たすことをいう。

#### 16 について

- (1) リフティングがないこととは、点火 15 秒後において、炎口から離れる炎がノズルに対応したバーナーごとに 1/3 を超えないことをいう。
- (2) 消火がないこととは、点火 15 秒後において、ノズルに対応したバーナーごとに炎が消滅することがないことをいう。
- (3) 逆火がないこととは、点火して 30 分経過するまでの間炎がバーナー内部で燃焼している状態にならないこと及び逆火による消火がないことをいう。
- (4) 黄炎の熱交換部への接触がないこととは、点火して 30 分経過するまでの間黄炎が熱交換部に接触する状態が任意の 1 分間のうち 30 秒以下であることをいう。
- (5) すずの発生がないこととは、点火して 30 分経過するまでの間（ただし点火時を除く。）熱交換部にすずが付着しないことをいう。

#### 20 について

- (1) 「各部の温度」の測定は、日本工業規格 S 2 1 0 9（2 0 1 1）家庭用ガス温水機器の表 9 一般性能及び試験方法中の平常時温度上昇に定める方法により行うこととする。
- (2) 「木壁」とは、日本工業規格 S 2 0 9 3（2 0 1 0）家庭用ガス燃焼機器の試験方法の図 3 木台及び木壁表面温度測定装置における木壁をいう。

#### 21 について

「木壁」とは、日本工業規格 S 2 0 9 3（2 0 1 0）家庭用ガス燃焼機器の試験方法の図 3 木台及び木壁表面温度測定装置における木壁をいう。

#### 25 について

「気密性を有する」とは、日本工業規格 S 2 1 0 9（2 0 1 1）家庭用ガス温水機器の 7. 1 7 水通路の耐圧試験 7. 1 7. 3 風呂がま a）かま本体により確認することとする。

#### 26 について

「有効な耐電圧性を有する」とは、日本工業規格 S 2 0 9 3（2 0 1 0）家庭用ガス燃焼機器の試験方法の表 2 0 電気関係試験中 2 耐電圧試験に定める方法により試験を行ったとき、電気回路に異常のないことが確認できることをいう。

#### 27 について

「バーナーを消火させる水滴が落ちない」とは、日本工業規格 S 2 1 0 9 ( 2 0 1 1 ) 家庭用ガス温水機器の表 9 一般性能及び試験方法中の水滴落下の有無の性能を満たすことをいう。

### 2 9 について

- (1) 「空だき」による危険を生じないとは、通水されない状態でメインバーナーにより熱交換器が 1 分間以上加熱されない構造をいう。
- (2) 「蒸気の噴出による危険を生じない」とは、蒸気及び沸騰時の水管内の圧力が他に影響を及ぼさない構造であり、かつ、出湯した場合に出湯口から 2 0 0 ミリメートル下に置いた直径 3 0 0 ミリメートルの容器の外に熱湯が滴下しないものをいう。  
なお、温度調節つまみに沸騰又はこれに類する表示があるものについては、その位置で使用したときに蒸気の飛散等による危険を生じない構造でなければならない。
- (3) 「凍結を防止するための措置が講じられている」とは、凍結による器体の破損防止に有効な水抜きができること又は通水や保温等によりこれと同等以上に有効な凍結防止装置を有していることをいう。

### 3 1 について

「4 時間以上」断続的に燃焼とは、例えば、2 分間燃焼し 2 分間休止する操作を 1 回として、これを 6 0 回以上繰り返すことなどをいい、また、「1 5 時間以上」断続的に燃焼とは、1 分間燃焼し 1 分間休止する操作を 1 回として、これを 4 5 0 回以上繰り返すことなどをいう。

### 3 2 について

「輸送中に加えられ得る振動」については、日本工業規格 S 2 0 9 3 ( 2 0 1 0 ) 家庭用ガス燃焼機器の試験方法の表 1 8 構造試験中 1 振動試験により行うこととする。

### 3 3 について

- (1) 「型式」は、届出事業者が自社の製品の型式の区分を明確にするために定める略号で表示してもよい。
- (2) 「製造年月」は、西暦によるものとし、製造年は下 2 桁でもよい。
- (3) 「製造番号」は、個々の製品を区別するための一連番号であることを原則とする。  
ただし、各製品の製造状況等を明らかにできるような管理がなされている場合には、ロット番号としてもよい。
- (4) 「使用上の注意に関する事項」については、少なくとも次に掲げる事項を表示するものとし、説明内容は平易であって、かつ、できるだけ簡潔なものとする。

- イ 使用するべきガスに関する事項
- ロ 点火、消火等器具の操作に関する事項
- ハ 点検、掃除に関する事項

[開放式若しくは密閉式又は屋外式ストーブ]

2について

「表面」とは、液化石油ガスの通る部分（バーナー及びノズル以外の部分に限る。）  
、器具栓、屋外式のものと及び密閉式のもののケーシング並びに密閉式のものの給排気部  
にあつては外面を、排ガスの通る部分にあつては内面を、バーナー、ノズル、熱交換部  
及び空気調節器にあつては内面及び外面をいう。

3について

「衝撃に耐える」とは、日本工業規格S 2 0 9 3（2 0 1 0）家庭用ガス燃焼機器の  
試験方法の表 1 9 材料試験中 4 鋼球衝撃試験を行ったとき、ほうろうの剥離が生じない  
ことをいう。

4について

「液化石油ガスに侵されない」とは、日本工業規格S 2 0 9 2（2 0 1 0）家庭用ガ  
ス燃焼機器の構造通則の 5. 2 材料一般 b）に適合していることをいう。

5について

「通常の点火操作」とは、日本工業規格S 2 0 9 3（2 0 1 0）家庭用ガス燃焼機器  
の試験方法の表 1 3 電気点火性能試験中 3 試験方法 c）の操作をいう。

6について

「爆発的に点火しない」とは、点火したときの炎がケーシング外にあふれ出ないこと  
及び点火したときに発する騒音が 8 5 デシベルを超えないことをいう。

7について

「電極部に常時黄炎が触れない」とは、日本工業規格S 2 0 9 3（2 0 1 0）家庭用  
ガス燃焼機器の試験方法の表 1 0 の試験条件とし、1 5 分間燃焼したとき、電極部に黄  
炎が 1 分間に 3 0 秒以上連続して触れていないことをいう。

8について

- (1) 「確実に着火」とは、5 回行って 5 回とも着火することとする。
- (2) 「爆発的に着火しない」とは、着火したとき炎がケーシング外にあふれ出ないこ  
と及び着火時に発する騒音が 8 5 デシベルを超えないことをいう。

#### 1 0 について

「炎の検出部が機能しなかったとき」とは、熱電対式のものにあつては起電力が起きない状態、膨張式のものにあつてはその膨張機構が弁を操作しない状態、フレイムロッド式のものにあつては電流が流れない状態及び電極部が短絡した状態、光電式のものにあつては電流が流れない状態をいう。

#### 1 1 について

「爆発的に点火しない」とは、点火したときの炎がケーシング外にあふれ出ないこと及び点火したときに発する騒音が85デシベルを超えないことをいう。

#### 1 2 について

「爆発的に再点火しない」とは、バーナーを消火したときに再びパイロットバーナー等に点火し、かつ、ケーシング外に炎があふれないこと及び再点火時に発する騒音が85デシベルを超えないことをいう。

#### 1 3 について

「再び通電したとき、バーナーへの液化石油ガスの通路が自動的に開かないこと又はパイロットバーナー等に再び自動的に点火する」とは、バーナーに点火した後に電源回路を開いたときバーナーへの液化石油ガスの通路が閉じ、1.5分以内に再び電源回路を閉じたときバーナーへの液化石油ガスの通路が自動的に開かないこと又はパイロットバーナー等に再び自動的に点火することをいう。

#### 1 5 について

「気密性を有する」とは、日本工業規格S2122(2010)家庭用ガス暖房機器の表3性能及び試験方法中の気密構成部の気密(密閉式に適用)の性能を満たすことをいう。

#### 1 8 について

- (1) リフティングがないこととは、点火15秒後において、炎口から離れる炎がノズルに対応したバーナーごとに1/3を超えないことをいう。
- (2) 消火がないこととは、点火15秒後において、ノズルに対応したバーナーごとに炎が消滅することがないことをいう。
- (3) 逆火がないこととは、点火して30分経過するまでの間炎がバーナー内部で燃焼している状態にならないこと及び逆火による消火がないことをいう。
- (4) 黄炎の熱交換部への接触がないこととは、点火して30分経過するまでの間黄炎が熱交換部に接触する状態が任意の1分間のうち30秒以下であることをいう。

(5) すずの発生がないこととは、点火して30分経過するまでの間（ただし点火時を除く。）熱交換部にすずが付着しないことをいう。

## 2.2 について

(1) 「各部の温度」の測定は、日本工業規格S2122（2010）家庭用ガス暖房機器の表3性能及び試験方法中の平常時温度上昇に定める方法により行うこととする。

(2) 「木壁」とは、日本工業規格S2093（2010）家庭用ガス燃焼機器の試験方法の図3木台及び木壁表面温度測定装置における木壁をいう。

## 2.3 について

図1における「 $\phi 3.1 \pm 0.1$ 」は、プラグの弁を押すための棒の最大外接円の径を示し、当該棒がプラグの弁に接触する面から1ミリメートル以内の部分とする。

## 2.7 について

「有効な耐電圧性を有する」とは、日本工業規格S2093（2010）家庭用ガス燃焼機器の試験方法の表20電気関係試験中2耐電圧試験に定める方法により試験を行ったとき、電気回路に異常のないことが確認できることをいう。

## 2.7の2 について

「通常使用時の温度変化に耐える」とは、日本工業規格S2122（2010）家庭用ガス暖房機器の表3性能及び試験方法中の電気部（電子制御装置をもつものに適用）のはんだの耐久性の性能を満たすことをいう。

## 3.0 について

「放射体に直接人の手が触れることのない構造」とは、放射体の前面の投影部分に直径70ミリメートルの球が入らないようにガード等が設けられていることをいう。

## 3.3 について

「15時間以上断続的に燃焼」とは、例えば、3分間燃焼し3分間休止する操作を1回として、これを150回以上繰り返すことなどをいう。

## 3.4 について

「輸送中に加えられる振動」については、日本工業規格S2093（2010）家庭用ガス燃焼機器の試験方法の表18構造試験中1振動試験により行うこととする。

## 3.5 について

(1) 「型式」は、届出事業者が自社の製品の型式の区分を明確にするために定める略号で表示してもよい。

- (2) 「製造年月」は、西暦によるものとし、製造年は下2桁でもよい。
- (3) 「製造番号」は、個々の製品を区別するための一連番号であることを原則とする。  
ただし、各製品の製造状況等を明らかにできるような管理がなされている場合には、ロット番号としてもよい。
- (4) 「使用上の注意に関する事項」については、少なくとも次に掲げる事項を表示するものとし、説明内容は平易であって、かつ、できるだけ簡潔なものとする。

イ 使用すべきガスに関する事項

ロ 点火、消火等器具の操作に関する事項

ハ 換気に関する事項（開放式に限る。）

ニ 点検、掃除に関する事項

### 3.6 (8) について

- (1) 「各部の温度」の測定は、日本工業規格 S 2 1 2 2 ( 2 0 1 0 ) 家庭用ガス暖房機器の表 3 性能及び試験方法中の平常時温度上昇に定める方法により行うこととする。
- (2) 「木壁」とは、日本工業規格 S 2 0 9 3 ( 2 0 1 0 ) 家庭用ガス燃焼機器の試験方法の図 3 木台及び木壁表面温度測定装置における木壁をいう。

### 3.6 (14) について

「15時間以上断続的に燃焼」とは、例えば、3分間燃焼し3分間休止する操作を1回として、これを150回以上繰り返すことなどをいう。

### 3.6 (15) について

「使用中又は輸送中に加えられ得る衝撃及び振動」については、日本工業規格 S 2 1 4 7 ( 2 0 0 9 ) カセットこんろの 6. 2. 3 振動及び落下試験により確認することとする。

### 3.6 (19) について

- (1) 「型式」は、届出事業者が自社の製品の型式の区分を明確にするために定める略号で表示してもよい。
- (2) 「製造年月」は、西暦によるものとし、製造年は下2桁でもよい。
- (3) 「製造番号」は、個々の製品を区別するための一連番号であることを原則とする。  
ただし、各製品の製造状況等を明らかにできるような管理がなされている場合には、ロット番号としてもよい。
- (4) 「使用上の注意に関する事項」については、少なくとも次に掲げる事項を表示す

るものとし、説明内容は平易であって、かつ、できるだけ簡潔なものとする。

- イ 使用すべきガスに関する事項
- ロ 点火、消火等器具の操作に関する事項
- ハ 換気に関する事項
- ニ 点検、掃除に関する事項

#### [ガス漏れ警報器]

##### 1 について

(1) 「難燃性」とは、長さ20ミリメートルの炎の先端を試験片の垂直下から5秒間当て、炎を取り去ったとき、当該試験片が燃焼し続けないことをいう。

(2) 「外郭」には、表示灯カバーは含まないものとする。

##### 3 について

「水滴が侵入しにくい構造」とは、開口部から内部に水滴が侵入しにくく、かつ、電線を伝わって内部に水滴が侵入しにくい構造をいう。

##### 4 について

この規定は、液化石油ガス用ガス漏れ警報器を構成する各部のいずれかに通電表示灯を有することを義務付けたものである。したがって、検知部、中継部及び分離警報部にまで取付けを義務付けたのではないので念のため。

##### 5 について

「外郭等により十分保護されている」とは、通常の使用状態において、挿入した試験指が充電部に接触しないことをいう。

##### 7 について

「識別できる」とは、照度が300ルクスの室内で壁の床面から30センチメートルの位置に点灯して設置し、表示灯が点灯していることを確認できることをいう。

##### 8 について

「70デシベル以上である」とは、日本工業規格C1509-1(2005)電気音響-サウンドレベルメータ(騒音計)-第1部:仕様の規格に適合する騒音計を用い、日本工業規格Z8731(1999)環境騒音の表示・測定方法の規格に適合する方法により測定したとき、1メートル離れた位置における音圧が70デシベル以上であることをいう。

##### 11 について

「使用上支障のある影響を受けない」とは、衝撃電圧を電源端子に加えたとき、ヒューズの溶断、ブレーカの遮断及び誤報の発生がなく、かつ、信号回路に加えたとき当該回路が破壊されないことをいう。

#### 1 2 (1) について

「耐食性のある材料又は表面に耐食処理を施したものである」ことの確認は、日本工業規格 Z 2 3 7 1 (2 0 0 0) 塩水噴霧試験方法の 3. 装置に定める規格に適合する装置を用い、9. 噴霧室の条件に定める規格に適合する塩水噴霧室において、7. 2. 1 中性塩水噴霧試験に定める規格に適合する試験用塩溶液を 2 4 時間以上噴霧することにより行うものとする。

#### 1 2 (2) について

「容易に交換できる」とは、液化石油ガス販売事業者等の従業者により容易に交換できることをいい、一般消費者等が容易に交換できることまで要求するものではない。

#### 1 2 (3) について

「防爆性能を有するステンレス製二重金網又は多孔質の焼結金属で覆われている」とは、爆発限界内の濃度の液化石油ガス中において、二重金網又は多孔質の焼結合金内の液化石油ガスを着火させたとき当該金網又は焼結合金内の液化石油ガスが着火しても試験槽内の液化石油ガスが着火爆発しないことをいう。

#### 1 2 (7) について

「使用上支障のある影響を受けない」とは、定格電圧で一定時間通電した後、定格電圧の 9 0 パーセントの電圧で 1 0 分間通電した後において、1 2 (1 0) に規定する技術的内容に適合し、更に、一度定格電圧に戻した後、定格電圧の 1 1 0 パーセントの電圧で 1 0 分間通電した後において、1 2 (1 0) に規定する技術的内容に適合することをいう。

#### 1 2 (8) について

「使用上支障のある影響を受けない」とは、温度零下 1 0 度の状態で 1 時間通電した後及び温度 4 0 度の状態で 1 時間通電した後のいずれの場合においても 1 2 (1 0) に規定する技術的内容に適合することをいう。

#### 1 2 (9) について

「使用上支障のある影響を受けない」とは、温度 3 5 度以上 4 0 度以下、相対湿度 8 5 パーセント以上の状態で 1 時間通電した後、1 2 (1 0) に規定する技術的内容に適合することをいう。



## 1 2 ( 1 0 ) について

動作試験は、通常の使用状態で、1時間通電した後、イソブタンの濃度を毎秒0.001パーセントから0.005パーセントの割合で増加させ、作動したときのイソブタンの濃度を測定することにより行うものとする。

## 1 2 ( 1 3 ) について

(1) 「通常の使用状態における衝撃」に耐えるとは、コンクリートの床上に厚さ3センチメートルの杉板を置き、30センチメートルの高さから2回落下させたとき及び壁等に取り付けた状態で、質量50グラムの鋼球を1メートルの高さから落下して衝撃を加えたときのいずれの場合においても12(10)に規定する技術的内容に適合し、かつ、亀裂等を生じないことをいう。

(2) 「輸送中に加えられる振動に耐える」とは、輸送のための梱包をした状態において、振動試験器により振動数600回毎分、全振幅5ミリメートルで上下、左右及び前後方向にそれぞれ20分間ずつ振動させた後において、12(10)に規定する技術的内容に適合することをいう。

## 1 2 ( 1 4 ) について

「使用上支障のある影響を受けない」とは、温度40度から50度までの間で、亜硫酸ガスの濃度を0.4ppmとして10日間通電した後、大気中で24時間以上通電した後において、12(10)に規定する技術的内容に適合することをいう。

## 1 2 ( 1 5 ) について

(1) 「種別」とは、ガス漏れ警報器又はガス漏れ警報器検知部の別をいう。

(2) 「型式」は、届出事業者が自社の製品の型式の区分を明確にするために定める略号で表示してもよい。

(3) 「製造年月」は、西暦によるものとし、製造年は下2桁でもよい。

(4) 「出力信号の種類」とは、監視時、警報時及び機能低下時のそれぞれの電圧等をいう。

(5) 「使用上の注意に関する事項」については、少なくとも次に掲げる事項を表示するものとし、説明内容は平易であって、かつ、できるだけ簡潔なものとする。

イ 設置に関する事項（接続すべき中継部及び分離警報部の型式を含む。）

ロ 分解しないことに関する事項

ハ 落下したり、衝撃を加えないことに関する事項

## 1 3 ( 2 ) について

「防食のための措置が講じられている」とは、塗装、メッキ等により腐食されないよう十分保護されていることをいう。

#### 1.3 (3) について

「耐久性及び耐酸化性を有し、かつ、融着を起こしにくい材料」とは、例えば、PGS合金、白金、金、パラジウム、銀パラジウム合金、ロジウム又はそれらの拡散、貼り、クラッド若しくはメッキしたものなどをいう。

#### 1.3 (4) について

「著しい電流の低下を生じない」とは、試験後の電流の低下が試験前の電流の20パーセント以下であることをいう。

#### 1.3 (8) について

「使用上支障が生ずるような影響を受けない」とは、該当する受信部と接続し、定格電圧の90パーセント（予備電源にあっては85パーセント）及び定格電圧の110パーセントのそれぞれの電圧で液化石油ガス漏れ信号及び異常表示信号を与えたとき、受信部がそれぞれ1.4 (1.2) 及び1.4 (1.5) に規定する技術的内容に適合することをいう。

#### 1.3 (1.2) について

- (1) 「種別」とは、ガス漏れ警報器中継部をいう。
- (2) 「型式」は、届出事業者が自社の製品の型式の区分を明確にするために定める略号で表示してもよい。
- (3) 「製造年」は、西暦によるものとし、製造年は下2桁でもよい。
- (4) 「使用上の注意に関する事項」については、少なくとも次に掲げる事項を表示するものとし、説明内容は平易であって、かつ、できるだけ簡潔なものとする。イ 接続すべき検知部及び受信部の型式に関する事項  
ロ 分解しないことに関する事項  
ハ 落下したり、衝撃を加えないことに関する事項
- (5) 「入力信号及び出力信号の種類」とは、監視時、警報時及び機能停止時のそれぞれの電圧等をいう。

#### 1.4 (1) について

- (1) 「音響を発する」とは、電圧を徐々に上げてゆき、定格電圧の90パーセント（予備電源にあっては、定格電圧の85パーセント）に達するまでの間に警報を発することをいう。

(2) 「70デシベル以上である」とは、日本工業規格C1509-1(2005)電気音響-サウンドレベルメータ(騒音計)-第1部:仕様の規格に適合する騒音計を用い、日本工業規格Z8731(1999)環境騒音の表示・測定方法の規格に適合する方法により測定したとき、1メートル離れた位置における音圧が70デシベル以上であることをいう。

(3) 「使用上支障が生じない」とは、定格電圧で8時間連続して鳴動させた後、口に規定する技術的内容に適合することをいう。

#### 1.4(3)について

「著しい電流の低下を生じない」とは、1.3(4)についてと同じとする。

#### 1.4(7)について

「使用上支障のある影響を受けない」とは、定格電圧の90パーセント(予備電源にあっては85パーセント)及び定格電圧の110パーセントのそれぞれの電圧で液化石油ガス漏れ信号及び異常表示信号を与えたとき、それぞれ1.4(12)及び1.4(15)に規定する技術的内容に適合することをいう。

#### 1.4(12)について

液化石油ガス漏れ表示灯の色は、火災報知設備と一体になっている場合等赤とすると他の表示灯と紛らわしい場合は、黄とするものとする。

#### 1.4(14)について

「2回線の液化石油ガス漏れ信号を同時に受信しても液化石油ガス漏れ表示が行える」とは、2個以上の液化石油ガス漏れ表示灯等により同時に液化石油ガス漏れの発生した区域の表示が行えるものをいう。

#### 1.4(15)について

「異常表示灯が作動する」とは、異常が発生した検知部等及び中継部を表示することをいう。

#### 1.4(17)について

「使用上支障のある影響を受けない」とは、温度零度の状態で1時間保った後及び温度40度の状態で1時間保った後のいずれの場合においても1.4(12)及び1.4(15)に規定する技術的内容に適合することをいう。

#### 1.4(18)について

(1) 「種別」とは、ガス漏れ警報器1級受信部をいう。

(2) 「型式」は、届出事業者が自社の製品の型式の区分を明確にするために定める略

号で表示してもよい。

(3) 「製造年」は、西暦によるものとし、製造年は下2桁でもよい。

(4) 「使用上の注意に関する事項」については、少なくとも次に掲げる事項を表示するものとし、説明内容は平易であって、かつ、できるだけ簡潔なものとする。

イ 接続すべき検知部等、中継部及び分離警報部の型式に関する事項

ロ 監視のための操作・点検に関する事項

ハ 故障した場合の処置に関する事項

(5) 「入力信号及び出力信号の種類」とは、13(12)についての(5)と同じとする。

#### 1.6(2)について

(1) 「検知部等から電気が供給されるもの」とは、出力端子付一体型の液化石油ガス用ガス漏れ警報器と連動して警報を発するものをいう。

(2) 「検知部等から電気が供給されないもの」とは、一体型以外の液化石油ガス用ガス漏れ警報器の警報部をいう。

#### 1.6(3)について

(1) 「種別」とは、検知部等から電気が供給されるものにあつてはガス漏れ警報器戸外ブザー(室外ブザー、外部警報部)とし、検知部等から電気が供給されないものにあつてはガス漏れ警報器警報部とする。

(2) 「型式」は、届出事業者が自社の製品の型式の区分を明確にするために定める略号で表示してもよい。

(3) 「製造年」は、西暦によるものとし、製造年は下2桁でもよい。

(4) 「使用上の注意に関する事項」については、少なくとも次に掲げる事項を表示するものとし、説明内容は平易であって、かつ、できるだけ簡潔なものとする。

イ 接続すべき検知部等の型式

ロ 分解しないことに関する事項

ハ 落下したり、衝撃を加えないことに関する事項

### [低圧ホース]

#### 1について

(1) 「耐熱性」を有するとは、ゴムホースを直線状態にして、温度120度の状態で48時間保持した後取り出し、日本工業規格K6347-1(2003)液化石油

ガス用ゴムホース（LPGホース）－第1部：自動車、一般設備及び一般家庭用の  
7. 最小曲げ半径に規定する半径の1/2以下の半径に曲げたとき、亀裂、ひび割れ等の異常のないことをいう。

(2) 「難燃性」を有するとは、炎口の内径が約10ミリメートルのブンゼンバーナーを用いて液化石油ガスを完全燃焼させ、その還元炎の先から10ミリメートル離れた位置に試料を5秒間置き、取り出してから5秒間以上炎を出して燃え続けなことをいう。

(3) 「耐老化性」を有するとは、日本工業規格K6257（2010）加硫ゴム及び熱可塑性ゴム－熱老化特性の求め方の4.3試験方法に定める促進老化試験A法（AA-2）により試験温度を69度以上71度以下、試験時間を96時間として試験を行ったとき、引張強さの低下率が25パーセント以下であることをいう。

(4) 「十分な引張強さ」を有するとは、日本工業規格K6251（2004）加硫ゴム及び熱可塑性ゴム－引張特性の求め方に定める規格に適合する方法により試験を行ったとき、引張強さ8メガパスカル以上、伸びが200パーセント以上であることをいう。

(5) 十分な「可とう性」を有するとは、日本工業規格K6347-1（2003）液化石油ガス用ゴムホース（LPGホース）－第1部：自動車、一般設備及び一般家庭用の7. 最小曲げ半径に規定する半径の1/2以下の半径を有する円筒の外周にホースを巻きつけたとき、ホースの外径の扁平率が10パーセント以下であることをいう。

(6) 「液化石油ガスに侵されない」とは、内層のゴムを次に掲げる試験液及び空気の中に24時間以上放置した後の体積変化率が試験前の体積のプラス10パーセント以下及びマイナス3パーセント以内であり、液化石油ガス漏れのおそれのある変質、変形等のないことをいう。

イ プロパン50パーセント以上80パーセント以下、プロピレン10パーセント以上40パーセント以下及びブタジエン2パーセント以上の混合液であって、温度零下20度以下のもの

ロ プロパン50パーセント以上80パーセント以下、プロピレン10パーセント以上40パーセント以下及びブタジエン2パーセント以上の混合液であって、温度40度以上のもの

ハ 温度零下25度以下の空気

(7) 「耐候性」を有するとは、日本工業規格K 6 3 4 7-1 (2 0 0 3) 液化石油ガス用ゴムホース (L P Gホース) -第1部:自動車、一般設備及び一般家庭用の8.5外面層の静的オゾン劣化試験に定める規格に適合する方法によりオゾン濃度を4 5 p p h m以上5 5 p p h m以下、試験温度を3 8度以上4 2度以下、試験時間を9 6時間、伸びを2 0パーセントとして試験を行ったとき、使用上支障のある亀裂等が生じないものであることをいう。

(8) 「耐食性」を有するとは、日本工業規格K 6 2 5 8 (2 0 1 0) 加硫ゴム及び熱可塑性ゴム-耐液性の求め方の5.浸せき試験に定める規格に適合する方法により、次の表の項目欄に応じた浸せき条件において、試験前の質量に対する質量変化率が質量変化率の欄に掲げる基準に適合し、かつ、使用上支障のある膨潤、軟化、収縮等がないものであることをいう。

項 目	浸 せ き 条 件	質量変化率
耐 食 酢 性	4%酢酸水溶液 1 5 ± 5 °C 2 4時間	1 2 %以下
耐 食 用 油 性	大豆油 (1 0 0 %) "	5 %以下
耐しょう油性	しょう油 (1 0 0 %) "	5 %以下
耐石けん液性	2%ラウリル酸ナトリウム水溶液 "	8 %以下
耐中性洗剤性	2% n-ラウリルベンゼンスルホン酸ナトリウム水溶液 "	5 %以下
耐漂白剤性	1 0 %次亜塩素酸ナトリウム水溶液 "	5 %以下

2について

「継手金具」に用いる材料は、日本工業規格Z 2 3 7 1 (2 0 0 0) 塩水噴霧試験方法の3.装置に定める規格に適合する装置を用い、9.噴霧室の条件に定める規格に適合する塩水噴霧試験室において、7.2.1中性塩水噴霧試験に定める規格に適合する試験用塩溶液を2 4時間以上噴霧した後、1 6.判定方法 a) 面積法に定める規格に適合する方法により判定を行ったとき、腐食がないか又はレイティングナンバー9.8の腐食面積率である耐食性のある金属又は表面に耐食処理を施した金属であること。

4について

「液化石油ガスに侵されない」とは、1について(6)と同じとする。

5について

(1) 「耐圧性能」を有するとは、0.8メガパスカル以上の圧力を1分間以上加えた

とき、漏れ又は使用上支障のある変形のないことをいう。

(2) 「気密性能」を有するとは、0.3メガパスカル以上の圧力を1分間以上加えたとき、液化石油ガス漏れのないことをいう。

(3) 「十分な引張強さ」を有するとは、1キロニュートン以上の引張力を5分間以上加えたとき、使用上支障のある欠陥を生じないことをいう。

#### 6について

「衝撃に耐える」とは、継手金具の一端を固定し、他端に質量1.5キログラム以上の鉄球を1メートル以上の高さから落下させて衝撃を加えたとき、使用上支障のある欠陥を生じないことをいう。

#### 7について

「使用上支障のないもの」とは、ゴムホースを直線状態にして、温度零下25度の状態で1時間以上冷却した後、日本工業規格K6347-1(2003)液化石油ガス用ゴムホース(LPGホース)-第1部:自動車、一般設備及び一般家庭用の7.最小曲げ半径に規定する半径に曲げたとき、亀裂、ひび割れ等の異常のないことをいう。

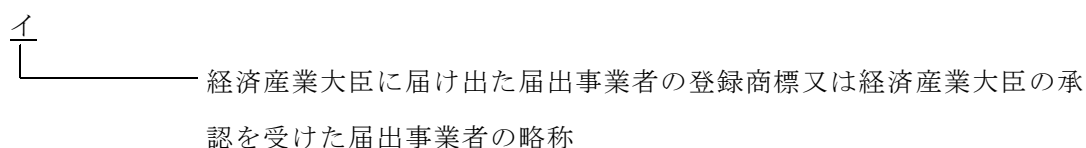
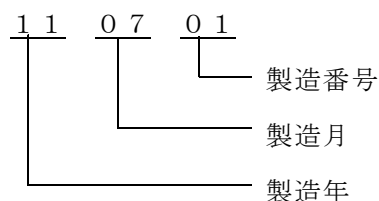
#### 8について

(1) 「継手金具又は低圧ホースの見やすい箇所」とは、継手金具及び低圧ホースの表面のほか、これらに堅固に取り付けられ、容易に取り外すことができないものの表面を含む。

(2) 「製造年月」は、西暦により、例えば2011年7月に製造されたものであれば1107と表示するものとする。

(3) 「製造番号」は、個々の製品を区別するための一連番号であることを原則とする。ただし、各製品の製造状況等を明らかにできるような管理がなされている場合には、ロット番号としてもよい。

(4) 表示事項の表示は、次の例によることができる。



- (5) 「液化石油ガス用である旨」の表示は、ホースの外面に「LPG用低圧ホース」と、ホースの色と明確に区別することができる色の文字で容易に消えないように印刷されていることとする。

#### [対震遮断器]

##### 4について

「膨潤」のないものとは、体積変化率がゴム製にあつては8パーセント以下、合成樹脂製にあつては1.5パーセント以下のものをいう。

##### 8について

「雨水」が侵入する恐れがないとは、日本工業規格C0920(2003)電気機械器具の外郭による保護等級(IPコード)の6.第二特性数字で表される水の浸入に対する保護等級の第二特性数字が3の保護等級に規定する方法により散水した後、内部に水が浸入しないことをいう。

##### 12について

「危険なガス漏れがないこと」とは、漏れるガスの量が0.55リットル毎時以下であることをいう。

##### 18について

- (1) 「製造年月」は、西暦により、例えば2011年7月に製造されたものであれば1107と表示するものとする。

なお、ガスメーターの内部でガス通路を閉ざす構造のものにあつては、計量法(平成4年法律第51号)第72条第2項に基づく検定証印に表示される検定満了の年月をもって代えることができるものとする。

- (2) 「製造番号」は、個々の製品を区別するための一連番号であることを原則とする。ただし、各製品の製造状況等を明らかにできるような管理がなされている場合には、ロット番号としてもよい。