

# 計量法関係法令の解釈運用等について

平成30年4月

経済産業省  
計量行政室

## 目 次

A	定義関係について	1
1	「取引」「証明」等の定義の解釈について	1
(1)	「取引」とは	1
(2)	「証明」とは	1
(3)	「計量証明」とは	1
(4)	取引における計量の解釈	1
2	法第2条第2項に規定する「取引又は証明」の具体的事例について	1
3	法第2条第4項の政令で定める特定計量器について	2
(1)	タクシメーター	2
(2)	非自動はかり	2
(3)	温度計	2
(4)	水道メーター	2
(5)	温水メーター	2
(6)	ガスメーター	2
(7)	アネロイド型圧力計	2
(8)	アネロイド型血圧計	2
4	法第2条第5項に規定する「改造」及び「修理」について	2
5	「販売の事業を行う者」について	3
B	特定商品の販売に係る計量関係について	4
1	法第12条に規定する特定商品の範囲等について	4
(1)	特定商品の分類について	4
(2)	「加工品」の解釈について	4
(3)	「冷凍食品」、「冷凍品」及び「冷蔵」の解釈について	4
2	「密封」の意義について	4
(1)	容器又は包装を破棄しなければ内容量の増減ができない場合	4
(2)	容器又は包装に付した封紙を破棄しなければ内容量の増減ができない場合	5
3	輸出する特定商品に対する適用について	5
4	特定物象量の表記の方法について	5
C	検定等関係について	6
<検定等全般>		
1	ヤードポンド法による計量単位を用いた特定計量器について	6
2	検則第12条に規定する「分離することができる表示機構」及び第13条に規定する「複数の表示機構」について	6
3	検定証印の有効期間の満了の年月の表示等について	6
<タクシメーター関係>		
4	タクシメーターのタリフ定数の電子的封印について	6
<水道メーター関係>		
5	水道メーターの回転指標について	7
<燃料油メーター関係>		
6	型式外燃料油メーターの空気分離器について	7

7	燃料油メーターの使用最大流量について	8
	<ガスメーター関係>	
8	ガスメーターの器差検定について	8
	<アネロイド型血圧計関係>	
9	圧力の定義について	8
	<指定製造事業者関係>	
10	指定製造省令第3条第2項別表中二―四―八に規定する「経済産業大臣がイ 又はロに掲げる者と同等以上の知識・経験を有すると認めた者」について	8
11	指定製造事業者の申請時における指定の対象となる特定計量器の直近3か月 の生産量及び品質管理の状況の記録について	9
	<基準器検査関係>	
12	タクシーメーター装置検査用基準器成績書における「表す量」欄の記載方法 について	9
13	基準分銅の表記について	9
D	定期検査等関係について	10
1	指定定期検査機関等における「定期検査等を実施する者」について	10
E	計量証明の事業関係について	11
1	法第107条中の「事業所」について	11
2	法第107条第1号の運用について	11
3	法第108条第4号の解釈について	11
4	法第110条及び施行規則第43条第2項の解釈について	11
5	施行令第27条の解釈について	11
6	施行令第28条の解釈について	12
(1)	「大気」について	12
(2)	「土壌」について	12
(3)	「濃度」について	12
(4)	計量証明事業の対象範囲の考え方について	12
(5)	計量証明書について	12
(6)	その他	12
F	届出製造事業者等関係について	13

当該資料において、各法令については、以下のとおり示す。

**【法律】**

- ・ 計量法（平成4年法律第51号）：法

**【政令】**

- ・ 計量法施行令（平成5年政令第329号）：施行令
- ・ 計量単位令（平成4年政令第357号）：単位令
- ・ 特定商品の販売に係る計量に関する政令（平成5年政令第249号）：量目令

**【省令】**

- ・ 計量法施行規則（平成5年通商産業省令第69号）：施行規則
- ・ 特定計量器検定検査規則（平成5年通商産業省令第70号）：検則
- ・ 基準器検査規則（平成5年通商産業省令第71号）：基準器検則
- ・ 指定定期検査機関、指定検定機関、指定計量証明検査機関及び特定計量証明認定機関の指定等に関する省令（平成5年通商産業省令第72号）：機関等省令
- ・ 指定製造事業者の指定等に関する省令（平成5年通商産業省令第77号）：指定製造省令

## A 定義関係について

### 1 「取引」「証明」等の定義の解釈について

#### (1) 「取引」とは

有償、無償を問わず、物又は役務の給付を目的とする業務上の行為。

#### (2) 「証明」とは

公的機関自らが行い、若しくは公的機関に対して、公に又は業務上（反復継続的に）他人（証明を行う者以外の者）に対して計量されるものが一定の物象の状態の量を有するという事実（特定の数値までを含むことを要するものではなく、ある一定の水準に達したか、達していないかという事実も含まれる。）について真実であるということを表明すること。参考値を示すなど、単なる事実の表明は含まれない。

#### (3) 「計量証明」とは

法定計量単位により物象の状態の量を計り、その結果に関して、公に又は業務上他人に一定の事実が真実である旨を数値を伴って表明することである。

「公に」とは、公的機関自らが行い、又は公的機関に対することを意味する。

「業務上他人に」とは、他人（計量証明を行う者以外の者）から証明行為についての依頼を受け、当該証明行為を業として行うことを意味する。

また、計量法上、登録を要する計量証明事業者は、法第107条に規定する事業区分において上記の計量証明を事業として（反復継続して）行う者である。

#### (4) 取引における計量の解釈

① 法第2条第2項に規定する「取引」における計量とは、契約の両当事者が、その面前で、計量器を用いて一定の物象の状態の量の計量を行い、その計量の結果が契約の要件となる計量をいう。工程管理に係る計量その他内部的な行為であって業務上その結果が他人に表明されない計量は含まれないものとする。

ただし、「特定物象量が表記された特定商品」を製造する工程における特定物象量の表記のための計量は、取引における計量に該当するものとする。

② 計量した物に計量の結果を表示する場合であってその物が取引の対象となり表示した計量の結果が契約の要件となるときは、その表示をするための計量は含まれるものとする。

### 2 法第2条第2項に規定する「取引又は証明」の具体的事例について

#### ・学校等における体重計について

学校、幼稚園、保育所又は福祉施設、医療機関、保健所等の体重測定に使用される非自動はかりであって、その計量値が健康診断票等に示され通知、報告等されるものについては、証明における計量に該当する。

#### ・小包郵便物及び一般運送事業者等の宅配便物の取次業者による取次店における料金特定のための計量は、取引における計量に該当する。

#### ・検察庁における実地検証のための計量は、証明における計量に該当する。

#### ・集合住宅における水道メーター等について

水道メーター、温水メーター、ガスメーター、微流量燃料油メーター、積算熱量計、電気計器による取引又は証明における計量には、建物の賃貸借契約に付随して賃貸人と賃借人との間においてなされる取引又は証明における計量も該当する。また、

分譲マンション等の管理組合や管理会社と区分所有者又は入居者との間においてなされる取引又は証明における計量も該当する。

したがって、貸ビル、アパート、分譲マンション等その集合住宅において一括して水道、温水、灯油、熱、電力等の供給事業者へ支払った料金等を各室の使用量に応じて配分するために用いられるメーターも、取引又は証明上の計量に使用されている計量器に該当する。

### 3 法第2条第4項の政令で定める特定計量器について

#### (1) タクシーメーター

タクシーメーターとは、道路運送法（昭和26年法律第183号。以下「道運法」という。）第3条第1号ハに規定する一般乗用旅客自動車運送事業を営業者が用いる事業用自動車に取り付けられる回転尺であって、道運法第9条の3に基づいて認可を受けた運賃及び料金（特定地域及び準特定地域における一般乗用旅客自動車運送事業の適性化及び活性化に関する特別措置法（平成21年法律第64号）第16条の4に基づき届け出た運賃を含む。）を収受するために使用するものをいう。

#### (2) 非自動はかり

施行令第2条第2号イの非自動はかりとは、物体の質量をその物体に作用する重力を利用して計る計量器であって、計量値を得るまでの過程において、静止状態において計量を行うものをいう。

#### (3) 温度計

施行令第2条第3号ロ中の体温とは、人体の温度をいう。

#### (4) 水道メーター

水道メーターには、上水道、工業用水道又は農業用水道のほか、井戸水（温泉水を除く。）、下水再生水及び雨水利用水の揚水施設等における計量に使用されるものも含まれる。

#### (5) 温水メーター

温泉水を計量するための工夫を施してあるいわゆる温泉水メーターは温水メーターには含まれない。

#### (6) ガスメーター

ガスメーターに係るガスとは、燃料として使用される気体であって、石炭ガス、コークスガス、油ガス、ナフサガス、天然ガス、石油ガス、オフガス又はこれらの混合ガス（空気で希釈されるものを含む。）をいう。

#### (7) アネロイド型圧力計

施行令第2条第8号イ中の圧力とは、絶対圧力をいう。

また「計ることができる圧力」とは、実際に計ることができる最小圧力と最大圧力の差ではなく、表示機構の目盛が絶対圧における0.1MPa以上200.2MPa以下の範囲を指す。

#### (8) アネロイド型血圧計

動物向けであることが刻印されているもの、人間向けに転用ができない等明らかに人間向けに使用する可能性がない獣医用血圧計は特定計量器から除く。

### 4 法第2条第5項に規定する「改造」及び「修理」について

「改造」とは、既存の壊れていない計量器又は壊れている計量器について、それを元どおりの構造に回復させるのではなく、新たな構造を付加し、又はその構造の一部を除

去することをいう。型式承認の表示が付された特定計量器については、同一型式の範囲を超える行為がこれに該当する。改造をした特定計量器は、型式の同一性が喪失し、型式承認の表示の除去が必要となる。

「修理」とは、一旦完成された計量器が、その構造の一部を失った場合に、その失われた構造を回復し元どおりにすることをいう。

また、施行規則第10条第1項に掲げる「軽微な修理」は計量器の構造に影響を及ぼさない行為であり、施行規則第11条第1項に掲げる「簡易修理」は構造に影響を及ぼし得る修理であって、器差に影響を与える蓋然性の乏しいものをいう。

## 5 「販売の事業を行う者」について

法第11条から第13条までの「販売の事業を行う者」とは、商品の売買を反復的・継続的に行う者をいい、最終消費者に商品を販売する者のみに限定されない。

したがって、法第15条は、製造事業者（詰込者）及び卸売事業者を含め、商品の販売を行う者全てに適用される。

## B 特定商品の販売に係る計量関係について

### 1 法第12条に規定する特定商品の範囲等について

#### (1) 特定商品の分類について

法第12条第1項及び第2項並びに第13条第1項に規定する「特定商品」の分類は、日本標準商品分類を参考とする。

なお、特定商品等が混合されている商品（以下「混合商品」という。）であって、特定商品の分類が困難な商品は、次のとおり扱うものとする。

##### ① 混合商品が特定商品だけで構成されている場合

量目令別表第1の第3欄が表(1)（表(1)又は表(3)のものを含む。以下同じ。）又は表(2)の特定商品のみで構成されている場合は、混合割合の多い商品をもって特定商品とし、それぞれ量目令別表第2の表(1)又は表(2)の量目公差を適用する。それ以外にあつては、量目令別表第2の表(2)の量目公差を適用する。

##### ② 混合商品が特定商品と非特定商品で構成されている場合

計量法の対象外とする。

#### (2) 「加工品」の解釈について

量目令中「加工品」とは、次の状態にあるものとする。

##### ① 加熱した状態

##### ② 味付けした状態

##### ③ 原形を変えた状態。ただし、原形が判断できるもの（例えば、無頭えび）は除く。

##### ④ 乾燥した状態。ただし、豆類は除く。

#### (3) 「冷凍食品」、「冷凍品」及び「冷蔵」の解釈について

##### ① 「冷凍食品」とは、前処理を施し、急速冷凍を行い包装された状態で、消費者が購入する直前に冷凍の状態で販売（保蔵）されている商品をいうものとする。

##### ② 「冷凍品」とは、①以外の冷凍状態にある商品をいうものとする。

##### ③ 「冷蔵」とは、低温（零度前後）で管理されている状態をいうものとする。

### 2 「密封」の意義について

法第13条第1項中の「容器若しくは包装又はこれらに付した封紙を破棄しなければ、当該物象の状態の量を増加し、又は減少することができないようにする」とは、具体的な例としては次のような場合をいうものとする。

#### (1) 容器又は包装を破棄しなければ内容量の増減ができない場合

##### ① 缶詰

##### ② 瓶詰（王冠若しくはキャップが噛み込んでいるもの又は帯封のあるもの等）

##### ③ すず箔、合成樹脂、紙（クラフト紙、板紙を含む。）製等の容器詰めであつて、ヒート・シール、のり付け、ミシン止め又はアルミニウム製ワイヤで巻き閉めたもの等

##### ④ 木箱詰め又は樽詰め（釘付け、のり付け、打ち込み又はねじ込み蓋式のもの等）

##### ⑤ いわゆるラップ包装（発泡スチロール製等の載せ皿をストレッチフィルム等で覆い、フィルム自体若しくはフィルムと皿とが融着しているもの又は包装する者が特別に作成したテープで止めているもの）



**(2) 容器又は包装に付した封紙を破棄しなければ内容量の増減ができない場合**

容器又は包装の材質又は形状を問わず、第三者が意図的に内容量を増減するためには、必ず破棄しなければならないように特別に作成されたテープ状のシール等が、詰込みを行う者によりその容器又は包装の開口部に施されているもの

(注1) 紙袋、ビニール袋等の開口部を、ひも、輪ゴム、こより、針金、セロハンテープ、ガムテープ等により封をした程度のもの又はホッチキスで止めた程度のものは、上記の「特別に作成されたテープ状のシール等が施されたもの」には該当しないものとする。

(注2) いわゆるラップ包装のうち、(1)-⑤に該当しないものであっても、上記の特別に作成されたテープ状のシール等が施されていれば、(2) に該当する。

**3 輸出する特定商品に対する適用について**

法第13条第1項の表記義務は、輸出する特定商品については適用しない。

**4 特定物象量の表記の方法について**

特定物象量の表記を行う際、「標準」「約」「ほぼ」等の曖昧な表記を併記することは不可とする。

## C 検定等関係について

<検定等全般>

### 1 ヤードポンド法による計量単位を用いた特定計量器について

特定計量器の表記等が単位令第8条に規定するヤードポンド法の計量単位のものであるときは、当該表記等に係る技術上の基準等を単位令に規定される定義に従いヤードポンド法の計量単位に換算して検定・検査を行うものとする。

### 2 検則第12条に規定する「分離することができる表示機構」及び第13条に規定する「複数の表示機構」について

検則第12条の分離することができる表示機構についての規定は、本体からコード等によって分離している表示機構に対する規定であり、検則第13条が適用される複数の表示機構とは、1つの計量器であって、本体から分離しているかいないかを問わず、2つ以上の表示機構を有する計量器の表示機構に対する規定のことを指す。

### 3 検定証印の有効期間の満了の年月の表示等について

以下の事項の表示について、その表示の年数は西暦年数で表記するものとする。ただし、西暦年数は、アポストロフィ+西暦年数の10位以下の数字で表記しても良い(例:「'17」)。

- (1) 検定証印、装置検査証印、基準適合証印の有効期間の満了の年月
- (2) 検定、変成器付電気計器検査、定期検査、計量証明検査を行った年月
- (3) 型式承認表示を付した年
- (4) 修理済表示に表示する修理をした年
- (5) 基準適合証印を付した年月

平成30年12月31日までにこれらの表示を付する際は、従前どおり、元号制による年数の表記でもよい。

元号制による年数等を併記することは差し支えない。

<タクシメーター関係>

### 4 タクシメーターのタリフ定数の電子的封印について

(1) 検則第78条の性能における電子的封印は、機械的封印との同等性を確保する必要があり、その具体的要件は、次の3要件に適合するものとする。

- ① タリフ定数の変更について、変更者及び日時を含む変更履歴(過去1年分)の表示が各タクシメーターにおいて、容易に閲覧できること。
- ② 電子的封印が計量法の届出製造事業者又は届出修理事業者以外の者によって解除された場合に的確に把握できるような表示があること。
- ③ 電子的封印が働いていないときはタクシメーターの機能が停止すること。

なお、上記②の表示方法は、タクシメーターに電子的な記号等によって、電子的封印が機能している間、タクシ運転手及び乗客にも認知できる表示であり、かつ、電子的封印が解除された場合は、電子的封印が機能している間と明確に識別できなければならない。

(2) 検則第15条の3の製造事業者又は修理事業者の届け出た記号は、次の3つのいずれ

れかの方法が認められる。

- ① 従来どおりの鉛等又はシールに付す方法
- ② タクシーメーターの電子的封印機能と同期した記憶素子その他の記憶媒体に付し、タクシーメーターのボタン操作等によってプリンターに印字される方法
- ③ 上記②と同様な方法によって付し、タクシーメーターの画面上に表示可能な方法

ただし、次の条件を満足する必要がある。

- I. タリフ定数の改変を行った場合、上記(1)①の要件を満足し、かつ、再び封印された後に当該タクシーメーターの封印を行った者の記号が適正に確認できるようにすること。
- II. 上記(2)②及び(2)③にあつては、(2)①以外の記号としてもよいが、その場合、検則第15条の3に基づく都道府県知事に対する届け出を行わなければならない。

<水道メーター関係>

### 5 水道メーターの回転指標について

自動検定装置による水道メーターの検定の合理化・効率化に資するため、引き続き口径が25ミリメートル以下の接線流羽根車式水道メーター（前金水道メーターを除く。）には、下記に規定する仕様の回転指標を取り付けることとする。

- (1) 回転指標の形状及び寸法は、図1のとおりとする。
- (2) 回転指標の反射面（八角すい台）は、クロームめっきを施した平面であること
- (3) 回転指標は、図2-⑩の箇所に取り付けること。

図1 メーターの回転指標（自動検定用）

単位 mm

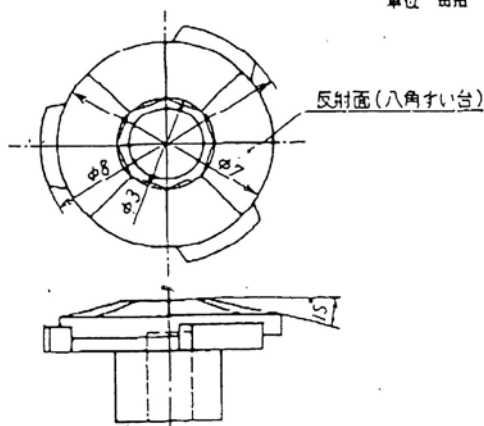
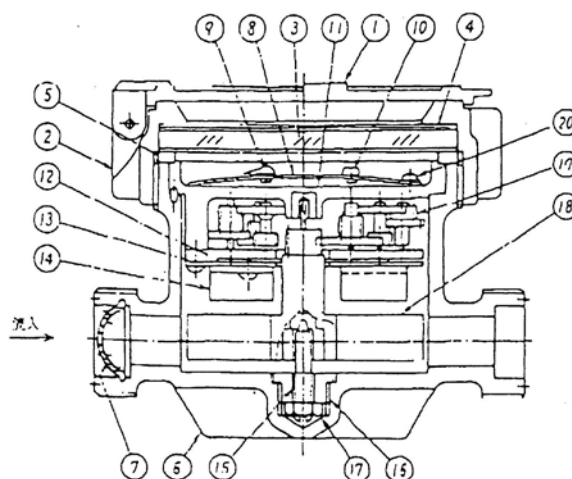


図2 接線流羽根車式13mm水道メーター



<燃料油メーター関係>

#### 6 型式外燃料油メーターの空気分離器について

検則附則第5条第1項に規定する型式外燃料油メーターが経過型式外検定において検則第358条（空気分離器）の規定に適合するか否かは、検則附則第34条第3項の規定により、検則第385条の規定を省略する場合には、検則第17条第1項の規定中「目視その他の必要と認められる適切な方法」により判断することになる。

当該型式外燃料油メーターが検則第358条の規定に適合する場合は、当該空気分離器が59機局第408号（積算式ガソリン量器の空気分離器に関する取扱について）に基づく認定を受けた型式番号が付されたものである場合とする。

#### 7 燃料油メーターの使用最大流量について

検則第8章で規定する燃料油メーターに係る「使用最大流量」は、検則第384条に規定する検定公差を超えない器差の範囲内で、液体の体積を計量することができる最大の流量とする。

<ガスメーター関係>

#### 8 ガスメーターの器差検定について

同一の検査台に数個のガスメーターを装着し、温差補正計を用いて当該ガスメーターの器差検定を行う場合にあつては、使用する温差補正計の精度によって検査結果が大きく左右される恐れがあるので、次の各号に適合する温差補正計を使用することとする。

- 一 計量範囲が0.0～13.0%以上のもの
- 二 目量が0.1%のもの
- 三 器差が0.1%(0.273℃)以下のもの又は同一水温に対する示度の差が0.1%以下の1群のもの

<アネロイド型血圧計関係>

#### 9 圧力の定義について

検則第14章「アネロイド型血圧計」中の「圧力」とは、ゲージ圧をいう。

<指定製造事業者関係>

#### 10 指定製造省令第3条第2項別表中ニ―四―ハに規定する「経済産業大臣がイ又はロに掲げる者と同様以上の知識・経験を有すると認めた者」について

次の1及び2の規定を満足する者とする。

- 1 次のイからホまでの規定を満足する講習会又はそれと同様以上の講習会を修了していること
  - イ 国、地方公共団体、公益法人等が実施するものであること
  - ロ 品質管理全般にわたる内容を備えていること
  - ハ 講習時間が30時間以上であること
  - ニ 原則として試験又は宿題が課せられていること
  - ホ 修了証書が授与されていること
- 2 品質管理に関する実務経験を2年以上有すること

**1 1 指定製造事業者の申請時における指定の対象となる特定計量器の直近3か月の生産量及び品質管理の状況の記録について**

指定製造事業者として指定を受けようとする事業者が、申請時に提出する「指定の対象となる特定計量器の直近3か月の生産量及び品質管理の状況の記録」に関し、既に指定製造事業者として指定された工場又は事業場が別の場所に移転して、新たな工場又は事業場として指定の申請をした場合の取扱いは、次のとおりとする。

製造設備・ライン、従業員、品質管理推進責任者、社内規格等品質管理に係る部分が旧工場又は事業場と全く同じであり、かつ、同一都道府県内で移転した場合、新たな指定の申請に当たり、2か月分のデータに限って移転前の旧工場又は事業場のデータを「指定の対象となる特定計量器の直近3か月の生産量及び品質管理の状況の記録」に繰り入れることも可とする。

<基準器検査関係>

**1 2 タクシーメーター装置検査用基準器成績書における「表す量」欄の記載方法について**

基準器検則第23条の様式第3中の「表す量」とは、基準器検則第35条第1号の「主ローラーの円周の長さ」とする。

**1 3 基準分銅の表記について**

基準器検則第83条第2項の「その表す質量の数値」の表記には、必ずしも単位は必要ない。

## D 定期検査等関係について

### 1 指定定期検査機関等における「定期検査等を実施する者」について

機関等省令別表第1中「定期検査又は計量証明検査を実施する者」並びに別表第3及び別表第4中「検定を実施する者」は、指定を受けようとする者と雇用契約が締結されている者とする。

## E 計量証明の事業関係について

### 1 法第107条中の「事業所」について

計量証明事業の登録を受けた者が、その事業所以外の事務所又は出張所その他これらに類する名称を用いた施設（以下「事務所等」という。）を設け、当該事務所等において計量証明を継続的に、かつ、反復して行う場合におけるその事務所等は、計量証明事業の登録を要する「事業所」として取り扱うものとする。

### 2 法第107条第1号の運用について

ア 法第107条第1号で規定する計量対象物（方法）は、証明しようとする計量対象物それ自体であり、サンプリングで計量した結果から全体の物象の状態の量を推定する方法は含まれない。

イ 法第107条第1号中の「船積貨物の積込み又は陸揚げに際して行うその貨物の質量又は体積」の「証明」は、港湾運送事業法（昭和26年法律第161号）第2条第1項第8号の「検量」に該当するものと解されるが、港湾埠頭地区以外の地区で行われる計量であっても、当該計量が船積、通関等の書類作成等の基礎をなす証明となる場合は、「検量」として取り扱うものとする。

### 3 法第108条第4号の解釈について

法第108条第4号の器具、機械又は装置であって、施行規則第40条で定められた別表第4の二質量の第二欄のロ「令第二条第二号ハに掲げる分銅」は同欄のイ「令第二条第二号イ（1）又は（2）に掲げる非自動はかり」と組み合わせられる分銅とする。

### 4 法第110条及び施行規則第43条第2項の解釈について

法第110条において作成する事業規程において、施行規則第43条第2項第5号の「計量証明に係る証明書（以下「計量証明書」という。）の発行に関する事項（計量証明書に法第110条の二第1項の標章を付す場合は、標章の取扱いに関する事項を含む。）」については、計量証明書の依頼者との間で、計量証明書を電子文書で発行することに同意している場合に限り、電子文書による発行も認める。ただし、計量管理者が電子署名を行い、情報のセキュリティ確保に関する方策、改ざんを防ぐための方策を講ずることを条件とする。

また、施行規則第43条第2項第6号の「計量証明の実施記録及び計量証明書の保存に関する事項」については、電子媒体による保存も認める。ただし、編集が行えないようなデータ形式や、ネットワーク上のサーバーを利用する場合はアクセス出来る端末を限定するなど、改ざんを防ぐための方策を講ずることを条件とする。

### 5 施行令第27条の解釈について

施行令第27条は、同条第1号から第4号に掲げる法律の規定に基づきその業務を行うことについて登録、指定その他の処分を受けた者が当該業務として計量証明の事業を行う場合には法第107条の登録は不要である旨にとどまるものであり、その対象を法第107条で規定する計量証明の対象から除くという規定ではない。（例えば、浄化槽法第57条の規定に基づき、指定機関に指定された者が浄化槽内の水に係る計量証明の

事業を行う場合には法第107条の登録は不要である旨にとどまり、浄化槽内の水を法第107条で規定する計量証明の対象から除くということではない。)

## 6 施行令第28条の解釈について

### (1) 「大気」について

- ・「大気」には、建築物内の空気を含まないものとする。

### (2) 「土壌」について

- ・産業廃棄物は土壌と一体化しているもの以外は含まない。(移動可能な状態で集積されている産業廃棄物の分析を行った場合は、法第107条の対象外となり、計量証明事業に当たらない。)
- ・「土壌」には、「肥料」、「鉱物」、「重油」は含まないものとする(注)。  
(注)「肥料」、「鉱物」、「重油」各単体の場合は土壌に該当しないことをいう。

### (3) 「濃度」について

- ・「濃度」には、「風速(速さ)」及び「温度」並びに「透視度」、「電気伝導率」、「色度」、「臭気」、「石綿濃度」及び「大腸菌群数」は含まないものとする。

### (4) 計量証明事業の対象範囲の考え方について

- ・法第107条の計量証明事業の対象は上記(1)～(3)に加え、以下の3つの要件を満たしていることを要する
  - ①証明であること(「証明」の定義参照)
  - ②関係法令、JIS等に基づく適切な分析方法であること。
  - ③分析結果が法定計量単位により報告されること。

### (5) 計量証明書について

- ・法第107条の登録を要しない物象の状態の量について、やむを得ず計量証明書の様式を使用するときは、同条の対象となる証明事業ではない旨を明記する等、計量法との関係において誤解を生じることのないこととする。

### (6) その他

- ・マンションの室内における防音、防震性能を評価するための施行令第28条に規定する音圧レベル又は振動加速度レベルの計量証明及び一定の調査目的のために行う河川水中の特定成分の濃度の計量証明等施行令第27条に規定する法律の規定とは関係なく行う施行令第28条に規定する濃度の計量証明を行う場合であって、計量法に基づく証明行為については、法第107条の計量証明に該当する。



## F 届出製造事業者等関係について

- 1 法第40条第1項第4号で規定する届出製造（修理）事業者の「器具・機械又は装置」については、その保管、検査及び整備等について責任を果たせる状態に有ると認められる場合には、共用、貸借等は可能である。また、届出製造（修理）事業者の検査設備については届出時点では必ずしも保有を義務付けていない。しかし、計量器の製造開始にあたっては当然保有されていなければならない。
- 2 施行規則第8条第1号に基づき作成された検査規則は、検査規則に従って検査を行っている工場・事業場全てに保管されていなければならない。