

## 環境計量に関する基礎知識（物理）

## 注意事項

- 1 解答時間は、1時間10分である。
- 2 答案用紙の所定の欄に、氏名、生年月日及び受験番号を楷書体で正確に記入し、生年月日及び受験番号については、その下のマーク欄にもマークすること。
- 3 問題は25問で、全問必須である。
- 4 出題の形式は、五肢択一方式である（各問に対して5つの選択肢が用意されており、その中から一つの解答を選ぶ方法）。
- 5 マークの記入については、答案用紙に記された記入例を参照すること。
- 6 採点は機械による読み取りで行う。解答の記入にあたっては、次の点に十分注意すること。
  - (1) 解答は、各問の番号に対応するマーク欄に一か所のみマークすること。
  - (2) 筆記用具はHBの黒鉛筆または黒シャープペンシルを用い、マーク欄の枠内を塗りつぶすこと。  
※万年筆、黒以外の色の鉛筆、色の薄い鉛筆、ボールペン、サインペン等によるマークは、機械による読み取りができないので使用しないこと。
  - (3) 解答を修正する場合は、消しゴムできれいに消して、消しくずを残さないようにすること。
  - (4) 答案用紙は汚したり、折り曲げたりしないこと。
- 7 携帯電話はアラームモードを解除のうえ、電源を切り、鞆にしまうこと。
- 8 電卓は使用しないこと。

以上の注意事項及び係官からの指示事項が守られない場合は、採点されないことがある。

指示があるまで開かないこと。

受験番号	氏名

問1 環境基本法に定める費用負担等に関する次の記述の中から、正しいもの一つ選べ。

- 1 公害等に係る支障を防止するために公的事業主体によって実施される事業に要する費用については、その事業の必要を生じさせた者に負担させることができるが、その一部は必ず公的事業主体が負担しなければならない。
- 2 自然環境を保全することが特に必要な区域における、自然環境の保全のための事業の実施により著しく利益を受ける者がいたとしても、その者がその事業の実施に要する費用を負担する必要はない。
- 3 地方公共団体が環境の保全に関する施策を策定し及び実施することは、地方公共団体の固有の業務であるため、その費用については国が財政上の措置等を講ずる必要はない。
- 4 原因者負担の原則は、公害の支障を防止するための事業については適用されるが、自然環境の保全上の支障を防止するための事業については適用されない。
- 5 公害等に係る支障を防止するために公的事業主体が行う事業に関し、その事業の必要を生じさせた者に費用を負担させる際には、その者がその事業の必要を生じさせた限度において、負担させることができる。

問2 騒音規制法に関する次の記述の中から、誤っているものを一つ選べ。

- 1 都道府県知事は、住居が集合している地域、病院又は学校の周辺の地域その他の騒音を防止することにより住民の生活環境を保全する必要があると認める地域を、特定工場等において発生する騒音及び特定建設作業に伴って発生する騒音について規制する地域として指定しなければならない。
- 2 都道府県知事は、特定工場等において発生する騒音及び特定建設作業に伴って発生する騒音について規制する地域を指定しようとするときは、関係市町村長の意見をきかなければならない。
- 3 都道府県知事は、特定工場等において発生する騒音及び特定建設作業に伴って発生する騒音について規制する地域を指定するときは、環境大臣が特定工場等において発生する騒音について規制する必要の程度に応じて昼間、夜間その他の時間の区分及び区域の区分ごとに定める基準の範囲内において、当該地域について、これらの区分に対応する時間及び区域の区分ごとの規制基準を定めなければならない。
- 4 市町村長は、指定地域の全部又は一部について、当該地域の自然的、社会的条件に特別の事情があるため、都道府県知事の定めた規制基準によっては当該地域の住民の生活環境を保全することが十分でないとき、環境大臣の定める範囲内において、都道府県知事の定めた規制基準にかえて適用すべき規制基準を定めることができる。
- 5 指定地域内において工場又は事業場（特定施設が設置されていないものに限る。）に特定施設を設置しようとする者は、その特定施設の設置の工事の開始の日の三十日前までに、工場又は事業場の名称及び所在地、騒音の防止の方法等を市町村長に届け出なければならない。

問3 次の記述は、騒音規制法第15条に定められている改善勧告に関するものであるが、下線を付した箇所のうち誤っているものが何カ所あるか、次の中から一つ選べ。

市町村長は、指定地域内において行われる特定建設作業に伴って発生する騒音が昼間、夜間その他の時間の区分及び特定建設作業の作業時間等の区分並びに区域の区分ごとに都道府県知事の定める基準<sup>(a)</sup>に適合しないことによりその特定建設作業<sup>(b)</sup>の場所の周辺の生活環境が著しく損なわれると認めるときは、当該建設工事<sup>(c)</sup>を施工する者<sup>(d)</sup>に対し、期限を定めて、その事態を除去するために必要な限度において、騒音の防止の方法を改善し、又は特定建設作業の作業区域<sup>(e)</sup>を変更すべきことを勧告することができる。

- 1 1箇所
- 2 2箇所
- 3 3箇所
- 4 4箇所
- 5 5箇所

問4 振動規制法第2条第3項に基づき、政令で定める特定建設作業に該当しないものを次の中から一つ選べ。(ただし、いずれも当該特定建設作業がその作業を開始した日に終わらないものとする。)

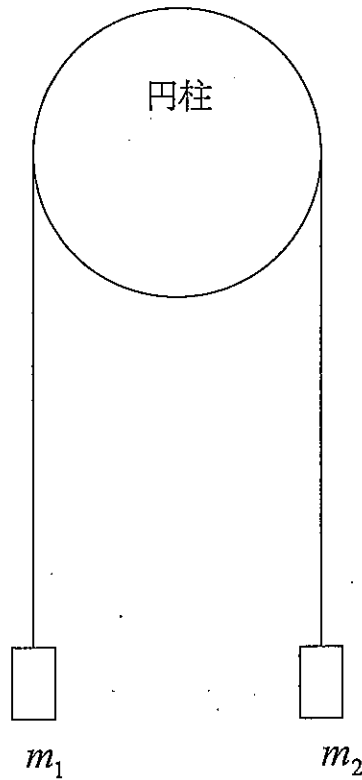
- 1 鋼球を使用して建築物その他の工作物を破壊する作業
- 2 ブレーカー（手持式のものを除く。）を使用する作業（作業地点が連続的に移動する作業にあつては、一日における当該作業に係る二地点間の最大距離が五〇メートルを超えない作業に限る。）
- 3 くい打機（もんけん及び圧入式くい打機を除く。）を使用する作業
- 4 ブルドーザー（環境大臣が指定するものを除き、原動機の定格出力が四〇キロワット以上のものに限る。）を使用する作業
- 5 舗装版破碎機を使用する作業（作業地点が連続的に移動する作業にあつては、一日における当該作業に係る二地点間の最大距離が五〇メートルを超えない作業に限る。）

問5 次の記述は、振動規制法第16条に定める測定に基づく要請に関する記述であるが、空欄  (ア) ~  (ウ) に当てはまる語句の組合せとして、正しいものを一つ選べ。

市町村長は、指定地域内で振動の大きさについて測定を行った場合において、指定地域内における道路交通振動が環境省令で定める限度を超えていることにより道路の周辺的生活環境が著しく損なわれていると認めるときは、 (ア) に対し当該道路の部分につき道路交通振動の防止のための  (イ) の措置を執るべきことを要請し、又は  (ウ) に対し道路交通法の規定による措置を執るべきことを要請するものとする。

	<input type="checkbox"/> (ア)	<input type="checkbox"/> (イ)	<input type="checkbox"/> (ウ)
1	道路管理者	舗装又は修繕	都道府県公安委員会
2	道路使用者	舗装、維持又は修繕	国土交通大臣
3	道路使用者	舗装又は修繕	国土交通大臣
4	道路管理者	舗装、維持又は修繕	都道府県公安委員会
5	道路管理者	舗装又は修繕	国土交通大臣

問6 図のように、滑らかな表面をもち水平に固定された円柱の両側に、質量 $m_1=1.1\text{ kg}$ 、 $m_2=0.9\text{ kg}$ の2個のおもりを糸でつりさげた。最初におもりを手で支えて静止させ、次に静かに手を離して運動を開始させた。運動開始直後の1秒間におもり $m_1$ は何m落下するか。次の中から正しいものを一つ選べ。ただし、重力加速度の大きさは $9.8\text{ m/s}^2$ とし、糸は伸び縮みせずその質量は無視できるものとする。



- 1 9.8 m
- 2 4.9 m
- 3 0.98 m
- 4 0.49 m
- 5 0.25 m

問7 質量 $M_A$ の静止した質点Aに質量 $M_B$ の質点Bが衝突した。衝突後、次のように二つの場合があるとする。第一は質点Aと質点Bが弾性衝突して、それぞれ独立に運動する場合である。第二は衝突後、質点Aと質点Bが一体となって運動する場合である。衝突後の運動エネルギーに関する次の記述の中から、正しいものを一つ選べ。

- 1 第一の場合で $M_A < M_B$ のとき、質点Aの運動エネルギーは、衝突前の質点Bの運動エネルギーに等しい。
- 2 第一の場合で $M_A = M_B$ のとき、質点Aの運動エネルギーは、衝突前の質点Bの運動エネルギーに等しい。
- 3 第一の場合で $M_A > M_B$ のとき、質点Aの運動エネルギーは、衝突前の質点Bの運動エネルギーに等しい。
- 4 第二の場合で $M_A < M_B$ のとき、質点Aと質点Bが一体となった質点の運動エネルギーは、衝突前の質点Bの運動エネルギーに等しい。
- 5 第二の場合で $M_A > M_B$ のとき、質点Aと質点Bが一体となった質点の運動エネルギーは、衝突前の質点Bの運動エネルギーに等しい。



問8 図1は、無風状態の下で、質量 $m$ の飛行機が一定の速度 $V_1$ で水平飛行している状態を示している。このとき飛行機には、進行方向に推力 $F$ 、鉛直上向きに揚力 $F_L$ 、進行方向と逆方向に抗力 $F_R$ 、鉛直下向きに重力 $mg$ がそれぞれ働いている。揚力及び抗力は $V_1$ 及び定数 $C_1$ 、 $C_2$ を用いて、それぞれ以下の式で与えられるとする。

$$F_L = \frac{1}{2} C_1 V_1^2 \quad F_R = \frac{1}{2} C_2 V_1^2$$

今、推力 $F$ を0としたところ、図2のように降下角度 $\theta$ 、一定の速度 $V_2$ で滑空した。このとき、降下角度 $\theta$ 、速度 $V_2$ の関係を表す式の組み合わせの中から、正しいもの一つ選べ。ただし、飛行機の機首と速度ベクトルの方向は常に一致しているものとし、それぞれの力は全て飛行機の重心に作用するものとする。

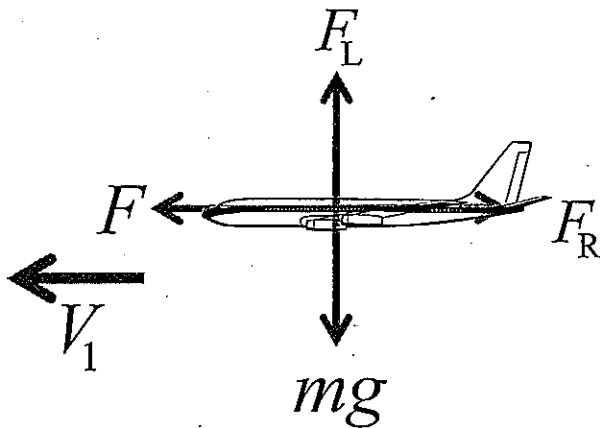


図1 水平飛行の状態

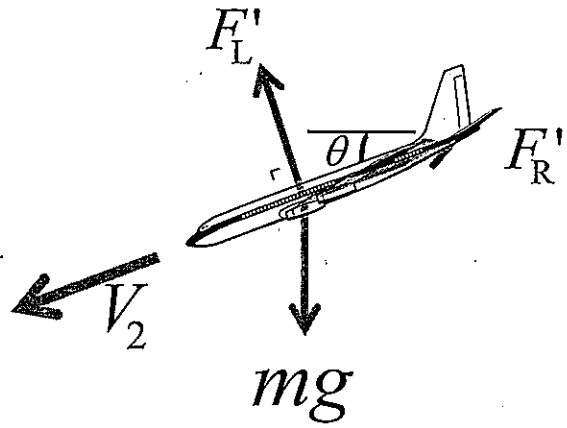


図2 滑空状態

1  $\tan \theta = \frac{C_2}{C_1} \quad V_2 = \sqrt{\frac{2mg}{C_1 \cos \theta + C_2 \sin \theta}}$

2  $\tan \theta = \frac{C_1}{C_2} \quad V_2 = \sqrt{\frac{2mg}{C_2 \cos \theta + C_1 \sin \theta}}$

3  $\tan \theta = \frac{C_2}{C_1} \quad V_2 = \sqrt{\frac{2mg}{C_1 \sin \theta + C_2 \cos \theta}}$

4  $\cos \theta = \frac{C_1}{C_2} \quad V_2 = \sqrt{\frac{mg}{C_1 \cos \theta + C_2 \sin \theta}}$

5  $\cos \theta = \frac{C_1}{C_2} \quad V_2 = \sqrt{\frac{mg}{C_2 \cos \theta + C_1 \sin \theta}}$

問9 液体や気体のように決まった形を持たず、力を加えると自由に変形する流体の性質について、次の記述の中で誤っているものを一つ選べ。

- 1 静止流体内の任意の点を通る一つの微小面を考えると、この面をはさんで圧力としての法線応力が働き、その点での圧力の大きさは面の方向によらず等しい。
- 2 容器に閉じ込められた縮まない流体の一点の圧力を、ある大きさだけ増すと、流体内の全ての点の圧力は同じだけ増す。
- 3 重力下の静止流体内において、その流体を縮まない流体と仮定すると、その密度は位置によらず一定となる。また、その流体の底から鉛直上方への高さ  $z$  を変数とするとき、その流体内のある点の圧力  $p$  の変化率  $dp/dz$  は  $z$  とともに減少する。
- 4 大気は縮む流体であり、その密度は地表からの高度  $z$  に依存する。大気の温度が  $z$  によらず一定で、しかも、大気に関しボイルの法則が成り立つならば、大気圧  $p$  は  $z$  に対して指数関数的に減少する形で表される。
- 5 流れのある粘性流体内で流線に平行な一つの微小面を考えたとき、この面の位置で面法線方向に速度勾配がある場合には、面に沿った接線応力が現れる。

問10 静止衛星の軌道半径は、地球の半径の $k$ 倍である。 $k$ を表す式として最も正しいものを次の中から一つ選べ。ただし、地球の半径を $R$ 、地表における重力加速度の大きさを $g$ 、地球の自転の角速度を $\omega$ とする。

1  $k = \left( \frac{g}{\omega R} \right)^{\frac{1}{2}}$

2  $k = \left( \frac{g}{\omega^2 R} \right)^{\frac{1}{2}}$

3  $k = \left( \frac{g}{\omega^2 R^2} \right)^{\frac{1}{2}}$

4  $k = \left( \frac{g}{\omega R} \right)^{\frac{1}{3}}$

5  $k = \left( \frac{g}{\omega^2 R} \right)^{\frac{1}{3}}$

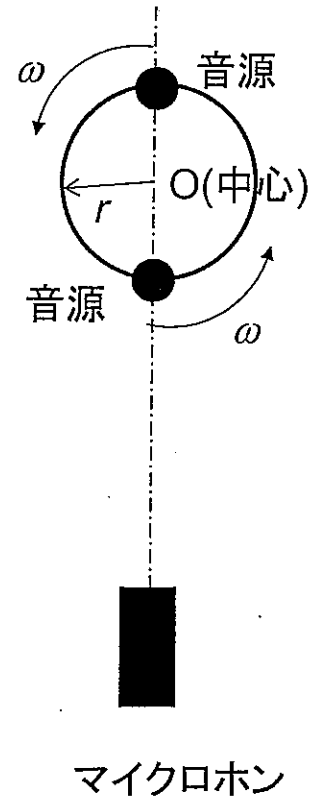
問11 波動に関する次の記述の中から、誤っているものを一つ選べ。

- 1 入射波が正弦波の場合、固定端での反射波は、入射波に対し位相が $\pi$ ずれる。
- 2 波がある媒質から別の媒質に伝わる際、振動数は変化するが、波長は変化しない。
- 3 固体を伝わる弾性波には縦波と横波が存在するが、気体では縦波のみで横波は存在しない。
- 4 波により運ばれる振動エネルギーは波の振幅の2乗に比例する。
- 5 空気中の音速は温度の上昇とともに増加する。

問12 一端をしっかりと閉じた透明な長いパイプが机の上に水平に置かれている。そしてパイプの内部には、小さな発泡スチロール粒が均一に散布されている。いま、他端からスピーカーで1700 Hzの音波をパイプの中に放射したところ、スチロール粒の分布に極大、極小が数カ所に現れた。一つの極小から次の極小までの距離を測定したところ10.0 cmであった。パイプ内の空気を伝播する音速に最も近い数値を、次の中から一つ選べ。

- 1 310 m/s
- 2 320 m/s
- 3 330 m/s
- 4 340 m/s
- 5 350 m/s

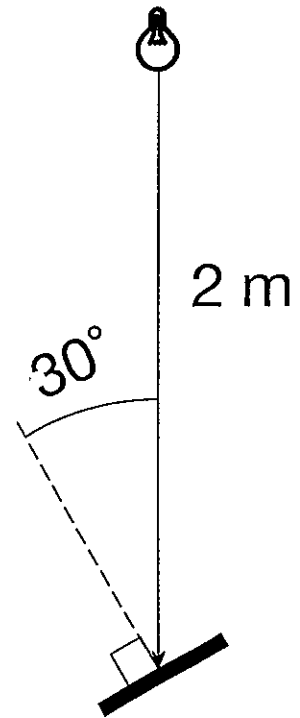
問13 周波数 $f$ の同位相の連続音を発する全指向性の二つの音源が、半径 $r$ の同一の円周上を角速度 $\omega$ で等速円運動している。この円運動の軌道面と同一平面内で、かつ十分遠方にマイクロホンを設置し、二つの音源で発せられた音を記録する。いま二つの音源が、図の位置を出発点として、図のように円の直径の位置関係を保ちながら、同一方向に円周上を回転運動するものとする。このとき、二つの音源から発生する音のうなりの周波数の時間変化  $\Delta f(t)$  は、 $\Delta f(t) = A \frac{r\omega \sin \omega t}{v} f$  で与えられる。定数 $A$ の値として正しいものを一つ選べ。ただし、 $v$ は音速を表し、音源の速度は音速に対して十分小さいものとする。



- 1 0
- 2 1.41
- 3 2
- 4 3
- 5 6

問14 一様な配光分布を持つ点光源の光度を2000 cdとする。この点光源から2 m離れた位置に図のように入射角 $30^\circ$ で置かれた平面の平均的な照度はいくらか。次の中から最も近い数値を一つ選べ。ただし室内の天井、壁面、床面等からの反射の影響はないものとする。

- 1 250 lx
- 2 433 lx
- 3 500 lx
- 4 866 lx
- 5 1000 lx

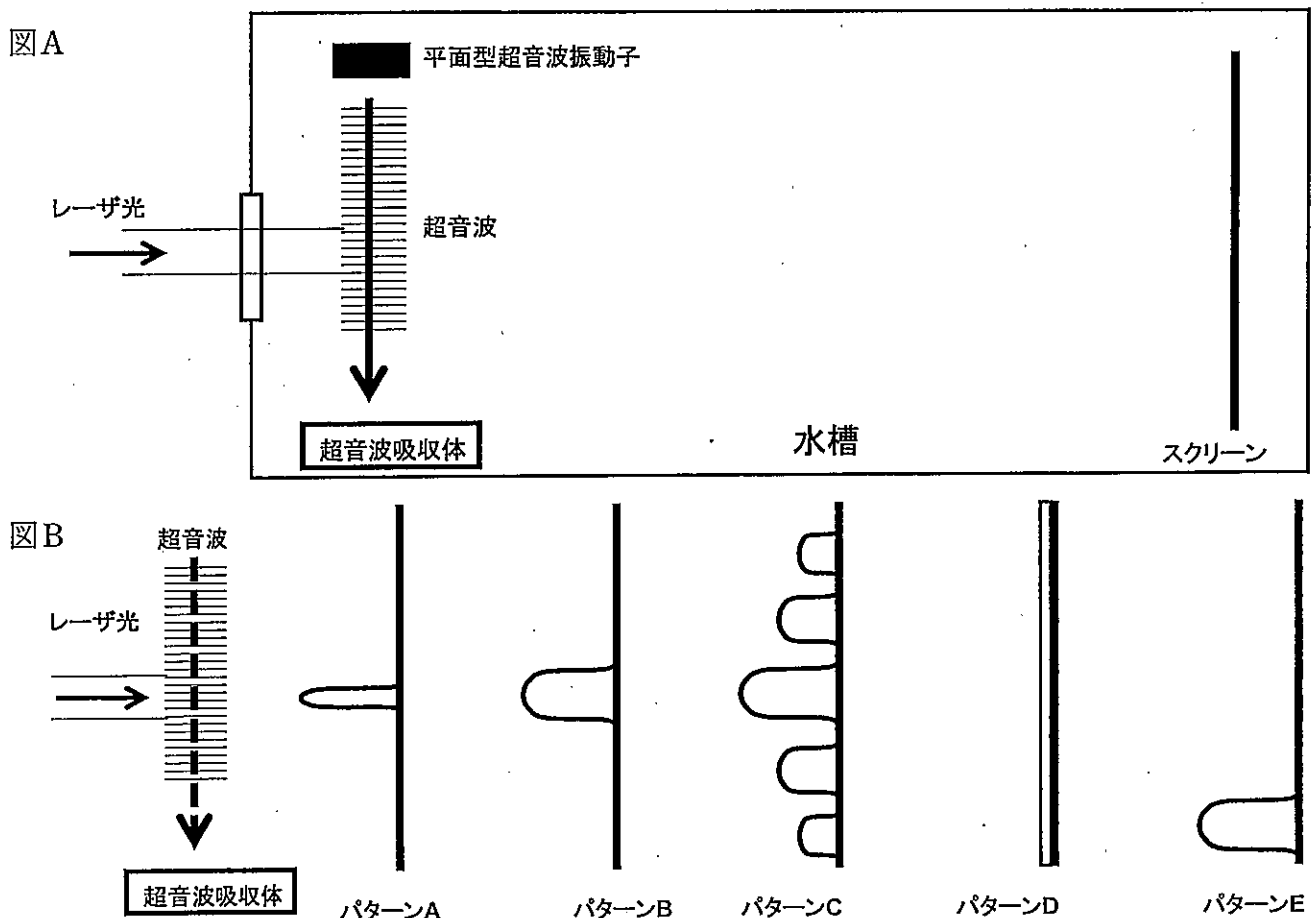


問15 球面鏡に関する次の記述の中から、誤っているものを一つ選べ。

- 1 凹面鏡の光軸を太陽に向けると太陽光は集束する。
- 2 凹面鏡の焦点より外側に置かれた光軸上の物体の像は、倒立の実像である。
- 3 凹面鏡の焦点より内側に置かれた光軸上の物体の像は、倒立の虚像である。
- 4 凸面鏡の光軸を太陽に向けると太陽光は発散する。
- 5 凸面鏡では光軸上のどこに物体をおいても物体の像は、正立の虚像である。



問16 図Aは、平面型超音波振動子から水中に放射される超音波の伝播方向に対して、一様な明るさでかつ超音波の波長より十分広いビーム径を有するレーザー光を、垂直に入射させた状態を示している。また図Bは、十分遠方の水中に置かれたスクリーン上に映し出されるレーザー光の明るさ分布を模式的に示している。スクリーンに映し出されるレーザー光のパターンに関する次の記述の中から、正しいものを一つ選べ。ただし、超音波は吸収体で吸収され、反射波は存在しないものとする。



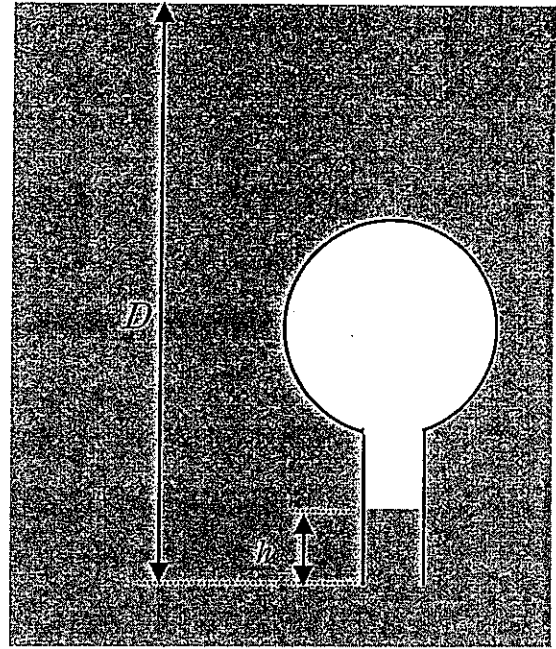
- 1 超音波によって発生する水の周期的な粗密分布によってレーザー光が収束し、パターンAのように一点の光スポットが観測される。
- 2 レーザ光は超音波による影響を受けず、パターンBのように入射レーザー光分布がそのまま保存される。
- 3 超音波によって生じる水の周期的な粗密分布が回折格子の役割を果たしてパターンCのように明暗の縞模様が観測される。

- 4 レーザ光は超音波によって全てランダムに散乱され、パターンDのようにスクリーン全体がぼんやりと明るくなる。
- 5 超音波の伝播方向にレーザー光が屈折し、パターンEのように光軸からずれた位置に入射レーザー光分布が投影される。

問17 ある恒星の、波長486.1 nmのスペクトル線が、長波長の方へ0.01 nmだけシフトしているのが観測された。波長シフトがドップラー効果によるものとするれば、この恒星は観測者に対してどのような運動をしているか。次の記述の中から正しいものを一つ選べ。ただし、光速は $3 \times 10^8$  m/sとし、恒星は観測者の視線方向に運動しているものとする。

- 1 6.2 km/sの速さで観測者から遠ざかっている。
- 2 6.2 km/sの速さで観測者に接近している。
- 3 12.4 km/sの速さで観測者から遠ざかっている。
- 4 12.4 km/sの速さで観測者に接近している。
- 5 24.8 km/sの速さで観測者から遠ざかっている。

問18 常温でフラスコを図のように口を下にして傾かないように水中に沈めたところ、フラスコの口から円筒部分の長さ $h=2\text{ cm}$ まで水が浸入した。このフラスコの口の、水面からの深さ $D$ はいくらか。次の中から最も近い数値を一つ選べ。フラスコの口の円筒部分の内側断面積は $1\text{ cm}^2$ 、円筒部分を含むフラスコの全内容積は $100\text{ cm}^3$ であり、大気圧を $1000\text{ hPa}$ 、重力加速度の大きさを $9.8\text{ m/s}^2$ とする。



- 1 13 cm
- 2 18 cm
- 3 23 cm
- 4 28 cm
- 5 33 cm

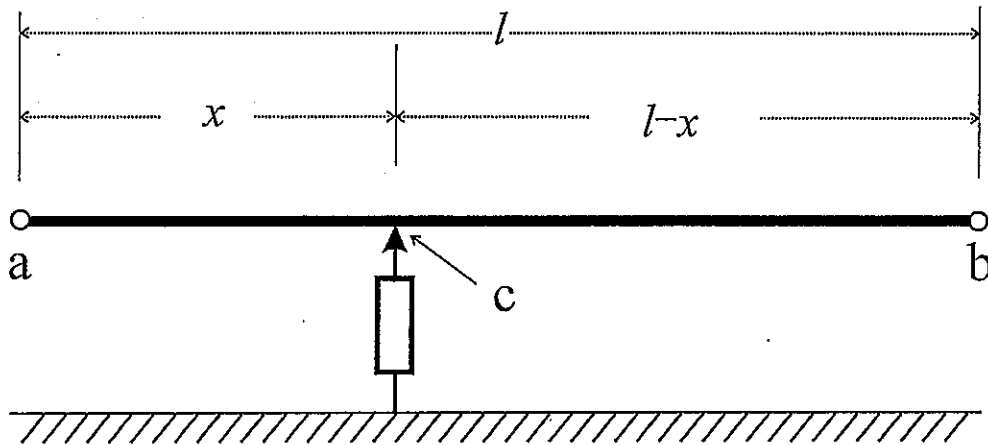
問19 熱と、熱の移動形態について、次の記述の中から誤っているものを一つ選べ。

- 1 熱は、温度が異なる二つの物体が接触するとき、高い温度の物体から低い温度の物体に移動するエネルギーである。
- 2 熱量は、ある体系が熱平衡状態にあるとき、その系の状態を記述する状態量である。
- 3 対流は、流体の流れに伴って熱の移動が起こる現象である。
- 4 熱放射は、物体の表面から電磁波の形で熱エネルギーが放射される現象である。この場合、熱は真空中でも伝わる。
- 5 熱伝導は、物質の移動や放射によるエネルギー輸送なしに、熱が物体の高温部から低温部に移る現象である。

問20 熱力学過程に関する次の記述の中から、誤っているものを一つ選べ。

- 1 外部と断熱された系の中で、拡散、熱伝導、摩擦、化学反応等の不可逆過程が進行するとき、系のエントロピーは増加する。
- 2 高温の固体と低温の固体が接触して熱平衡になるとき、低温の固体のエントロピーは増加する。
- 3 高温の固体と低温の固体が接触して熱平衡になるとき、2個の固体のエントロピーの和は増加する。
- 4 理想気体を断熱的にゆっくりと圧縮するとき、気体のエントロピーは変化しない。
- 5 理想気体を等温的にゆっくりと圧縮するとき、気体のエントロピーは増加する。

問21 図のように、単位長さ当りの抵抗値の均質な導線が、距離 $l$ を隔てた2点a、b間に張られている。さて、aから $x$ の距離にあるc点が一つの抵抗体を通じて接地された。まず、図の左側のa点と大地との間に直流電圧100 Vを印加したところ、b点と大地との間の電圧は、電位差計で測ると、20 Vであった。つぎに、図の右側のb点と大地との間に直流電圧150 Vを印加したところ、a点と大地との間の電圧は20 Vであった。このとき、a、c間とa、b間の距離の比 $\frac{x}{l}$ の値として正しいものを、次の中から一つ選べ。ただし、各電圧は大地を基準にした値であり、また、大地は抵抗を持たないものとする。なお、電位差計は、回路に電流を流さずに零位法で電圧を計る計器である。



- 1  $\frac{8}{21}$
- 2  $\frac{8}{13}$
- 3  $\frac{3}{5}$
- 4  $\frac{1}{5}$
- 5  $\frac{1}{15}$

問22 一定の電荷が蓄えられ、極板間の電位差が $V_0$ の平行平板コンデンサー（面積 $S$ 、極板間の距離 $d$ ）がある。極板間の距離を $\Delta d$  ( $\Delta d \ll d$ ) の振幅で正弦振動させた。その結果、極板間の電位差に交流成分が加わった。観測される交流成分の振幅として正しいものを一つ選べ。

1  $\Delta d V_0$

2  $\frac{d}{\Delta d} V_0$

3  $\frac{\Delta d}{d} V_0$

4  $\left(\frac{d}{\Delta d}\right)^2 V_0$

5  $\left(\frac{\Delta d}{d}\right)^2 V_0$

問23 100 V用の100 Wと40 Wの白熱電球を直列に接続し、交流100 Vにつないだ。  
次の記述の中から、正しいものを一つ選べ。ただし、電球フィラメントの抵抗は  
温度によって変わらないものとする。

- 1 100 Wの電球の抵抗は40 Wの電球の抵抗より小さく、100 Wの電球の方が  
明るい。
- 2 40 Wの電球の抵抗は100 Wの電球の抵抗より大きく40 Wの電球の方が明る  
い。
- 3 両電球の明るさは同じ。
- 4 100 Wの電球の抵抗は40 Wの電球の抵抗より大きく、100 Wの電球の方が  
明るい。
- 5 40 Wの電球の抵抗は100 Wの電球の抵抗より小さく40 Wの電球の方が明る  
い。

問24 次の記述の中から誤っているものを一つ選べ。ただし、 $h$ はプランク定数、  
 $c$ は光速である。

- 1 光電効果において、金属から放射される光電子の最大運動エネルギーは、光  
の波長だけに関係し、光の強さには無関係である。
- 2 光電効果において、照射する光を強くすれば光電子数が増える。
- 3 運動量 $p$ の粒子は、波長 $\lambda = \frac{p}{h}$ をもつ波動の性質を備えている。
- 4 振動数 $\nu$ の光は、エネルギー $h\nu$ 、運動量 $\frac{h\nu}{c}$ をもつ光子の集まりである。
- 5 結晶による電子線回折は、電子の波動性によって生じる現象である。



問25 白熱電球、蛍光灯、発光ダイオードに関する次の記述の中から、誤っているものを一つ選べ。

- 1 白熱電球はジュール熱によりフィラメントを加熱し、熱放射によって発光している。
- 2 白熱電球のフィラメントの放射する光は、紫外線から赤外線まで含んでいる。
- 3 蛍光灯は低圧の水銀蒸気の放電で発光する赤外線を利用している。
- 4 蛍光灯は放電発光した光を管の内側に塗布した蛍光材料で可視光に変えている。
- 5 発光ダイオードが光るのは、 $p-n$ 接合付近での伝導電子と正孔との再結合による。