

## 計量器概論及び質量の計量

## 注意事項

- 1 解答時間は、1時間10分である。
- 2 答案用紙の所定の欄に、氏名、生年月日及び受験番号を楷書体で正確に記入し、生年月日及び受験番号については、その下のマーク欄にもマークすること。
- 3 問題は25問で、全問必須である。
- 4 出題の形式は、五肢択一方式である(各問に対して5つの選択肢が用意されており、その中から一つの解答を選ぶ方法)。
- 5 マークの記入については、答案用紙に記された記入例を参照すること。
- 6 採点は機械による読み取りで行う。解答の記入にあたっては、次の点に十分注意すること。
  - (1) 解答は、各問の番号に対応するマーク欄に一か所のみマークすること。
  - (2) 筆記用具はHBの黒鉛筆または黒シャープペンシルを用い、マーク欄の枠内を塗りつぶすこと。  
※万年筆、黒以外の色の鉛筆、色の薄い鉛筆、ボールペン、サインペン等によるマークは、機械による読み取りができないので使用しないこと。
  - (3) 解答を修正する場合は、消しゴムできれいに消して、消しくずを残さないようにすること。
  - (4) 答案用紙は汚したり、折り曲げたりしないこと。
- 7 携帯電話はアラームモードを解除のうえ、電源を切り、鞆にしまうこと。
- 8 電卓は使用しないこと。

以上の注意事項及び係官からの指示事項が守られない場合は、採点されないことがある。

指示があるまで開かないこと。

受 験 番 号	氏 名

問1 ある種の計量器は、検出ユニットと表示ユニットの組合せで構成されている。このような計量器による測定結果の信頼性を確保するための取扱いについて次の記述の中から、誤っているものを一つ選べ。

- 1 検出ユニットと表示ユニットを別々に校正することが法令や規格で公式に認められている場合、校正されたユニットを組み合わせた計量器全体は校正された計量器と見なされる。
- 2 検出ユニットと表示ユニットを別々に校正することが法令や規格で公式に認められていない場合、検出ユニットを交換したときは交換したユニットに対する校正を行ってから使用する。
- 3 検出ユニットと表示ユニットを別々に校正することが法令や規格で公式に認められている場合、それぞれのユニットの校正値を組み合わせて計量器全体の校正値とする。
- 4 検出ユニットと表示ユニットを別々に校正することが法令や規格で公式に認められていない場合、識別された各ユニットを組み合わせた計量器全体に対して校正を行ってから使用する。
- 5 検出ユニットと表示ユニットを別々に校正することが法令や規格で公式に認められていない場合、検出ユニットを交換したときは計量器全体に対して校正を行ってから使用する。

問2 実量器とは、ある量の既知の値をつねに再現または供給するための器具である。次の記述の中から、実量器でないものを一つ選べ。

- 1 ブロックゲージ
- 2 分銅
- 3 熱電対
- 4 標準電気抵抗器
- 5 計量フラスコ

問3 液体の密度、比重、または濃度に関する測定に使用される浮ひょうと呼ばれる計量器がある。濃度の目盛が付されている浮ひょうはどれか。次の中から一つ選べ。

- 1 酒精度浮ひょう
- 2 密度浮ひょう
- 3 ボーメ度浮ひょう
- 4 比重浮ひょう
- 5 日本酒度浮ひょう

問4 押込硬さ試験および反発硬さ試験に使用される試験機に関する次の記述の中から、誤っているものを一つ選べ。

- 1 ビッカース硬さ試験機は、被試験試料にダイヤモンド製の角錐を押し込み、負荷される荷重とくぼみの対角線長さから押込硬さを求める。
- 2 ロックウェル硬さ試験機は、被試験試料に一定の荷重で鋼球を押し込み、基準点から測ったへこみ深さから押込硬さを求める。
- 3 ブリネル硬さ試験機は、被試験試料に鋼球を押し込み、くぼみの直径と負荷される荷重から押込硬さを求める。
- 4 ロックウェル硬さ試験機は、被試験試料に一定の荷重で先端を球面にしたダイヤモンドの円錐を押し込み、基準点から測ったへこみ深さから押込硬さを求める。
- 5 ショアー硬さ試験機は、被試験試料上にハンマーを一定の高さから落下させ、反発高さから押込硬さを求める。

問5 一辺がほぼ100 mmの直方体の三辺の長さをそれぞれノギスで測定して、体積を求める。この直方体の体積を $10^4 \text{ mm}^3$ の標準不確かさで求めたい場合、各辺の長さの測定値に許容される標準不確かさに最も近い値を次の中から一つ選べ。  
ここで、三辺の長さの測定値の間に相関は無いものとする。

- 1 0.1 mm
- 2 0.3 mm
- 3 0.6 mm
- 4 1 mm
- 5 3 mm

問6 長さ関連量のJIS規格に基づく計量器に関する次の記述の中から、誤っているものを一つ選べ。

- 1 外側マイクロメータの校正には、ブロックゲージを使用する。
- 2 ダイヤルゲージの指示誤差は、スピンドルの押込方向についてのみ測定する。
- 3 ノギスは測定力が適正でない場合、誤差が大きくなる危険がある。
- 4 コンベックスルールの校正は、張力を加えない状態で行う。
- 5 オプチカルフラットの平面度は、光波干渉縞を用いて測定する。

問7 熱電対を用いた温度測定に関する次の記述の中から、正しいものを一つ選べ。

- 1 補償導線を使用する場合は、熱電対と基準接点の間に接続する。
- 2 熱起電力は測温接点と基準接点のみで生じる。
- 3 同じ種類の熱電対の熱起電力は、常に測温接点と基準接点の温度差のみで決まり、基準接点温度によらない。
- 4 基準接点の温度は測温接点の温度より常に低くなければならない。
- 5 測温接点は常に測定対象と電氣的に絶縁されていなければならない。

問8 次の物理現象または物理法則のうち、1990年国際温度目盛の定義に用いられていないものはどれか。次の中から一つ選べ。

- 1 白金の電気抵抗の温度依存性
- 2 プランクの法則
- 3 ボイル・シャルルの法則
- 4 飽和蒸気圧の温度依存性
- 5 ゼーベック効果

問9 国際計量基本用語集（1993年）における次の用語とその説明文の組合せの中から、誤っているものを一つ選べ。

- 1 計器の正確さ：真の値に近い応答を与える計器の能力
- 2 感度：計量器に与える刺激の変化を、それに対応する計器の応答の変化で除したもの
- 3 分解能：有意に識別され得る表示装置の指示の間の最小の差異
- 4 ドリフト：計器の計量特性の緩やかな変化
- 5 繰返し性：同一の測定条件の下で、同一の測定量を繰返し測定したとき、ほとんど同様の指示を与える計器の能力

問10 デジタル計量器に関する次の注意事項の中から、誤っているものを一つ選べ。

- 1 量子化の分解能より微小な信号が失われる。
- 2 サンプルング時間間隔の二倍よりも短い周期の変動は正しく検出できない。
- 3 デジタル計量器は外部への雑音源となり得る。
- 4 アナログデータの量子化に際して四捨五入方式のみが利用される。
- 5 測定値のドリフトや直線性にかかわる問題はある。

問11 一次遅れ形計測器AおよびBの周波数特性を調べると、AとBの折点周波数の比は2:1であった。この場合、AとBの時定数の比として正しいものを一つ選べ。

- 1 2:1
- 2  $\sqrt{2}:1$
- 3  $1:\sqrt{2}$
- 4 1:2
- 5 1:4

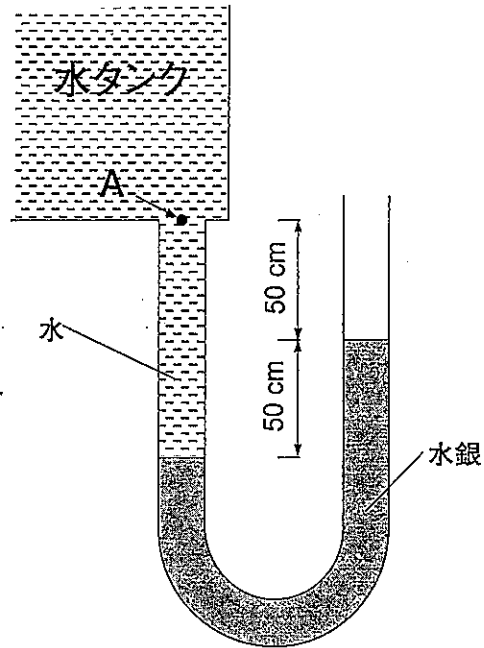
問12 PID調節計に関する次の記述の中から、誤っているものを一つ選べ。

- 1 積分時間を零にするとPD動作をする。
- 2 微分時間を零にするとPI動作をする。
- 3 Pは比例、Iは積分、Dは微分を意味する。
- 4 積分動作は定常偏差を取り除く効果がある。
- 5 微分動作は遅れを打ち消す効果がある。

問13 水の入ったタンク底面における圧力を求めるため、図の点Aにマンノメータの一端を接続し、他端を大気開放したところ図のような平衡状態になった。点Aにおける圧力（ゲージ圧）として最も近い値を次の中から一つ選べ。

ここで、水の密度は $1000 \text{ kg/m}^3$ 、水銀の密度は $14000 \text{ kg/m}^3$ 、重力加速度の大きさは $10 \text{ m/s}^2$ とする。

- 1 0.080 MPa
- 2 0.075 MPa
- 3 0.070 MPa
- 4 0.065 MPa
- 5 0.060 MPa





問14 ノイズに関する次の記述の中から、誤っているものを一つ選べ。

- 1 ランダムノイズは平均化処理によって低減できる。
- 2 外来電磁波ノイズは電磁シールドによって低減できる。
- 3 コモンモードノイズは差動入力回路によって低減できる。
- 4 低周波ノイズはローパスフィルターによって低減できる。
- 5 静電ノイズは接地によって低減できる。

問15 あるデジタル電圧計の2Vレンジ（最大表示1.9999V）の誤差限界が $\pm(0.02\% \text{ of reading} + 1 \text{ digit})$ と表記されている。この電圧計の設定で1.0000Vの表示を得たときの誤差限界の値を次の中から一つ選べ。

ここで、readingはデジタル表示器の読み値を、digitはデジタル表示器の最小桁のきざみを意味する。

- 1  $\pm 0.0001 \text{ V}$
- 2  $\pm 0.0002 \text{ V}$
- 3  $\pm 0.0003 \text{ V}$
- 4  $\pm 0.0004 \text{ V}$
- 5  $\pm 0.0005 \text{ V}$

問16 図1は、はかりに使われているロードセルの概略図である。図1のイ、ロ、ハ、ニに接着してあるひずみゲージを図2のブリッジ回路に組んで完成させたい。イ、ロ、ハ、ニのひずみゲージを図2のAからFのどこの箇所に入れたら正しいブリッジ回路が出来るか。次の組合せの中から正しいものを一つ選べ。

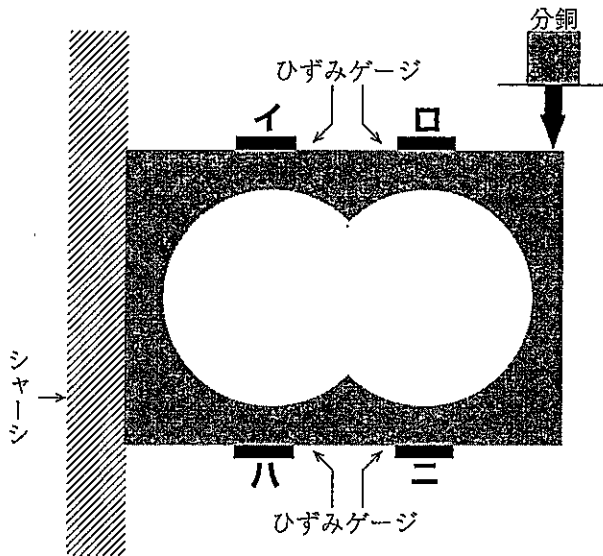


図1 ロードセルの概略図

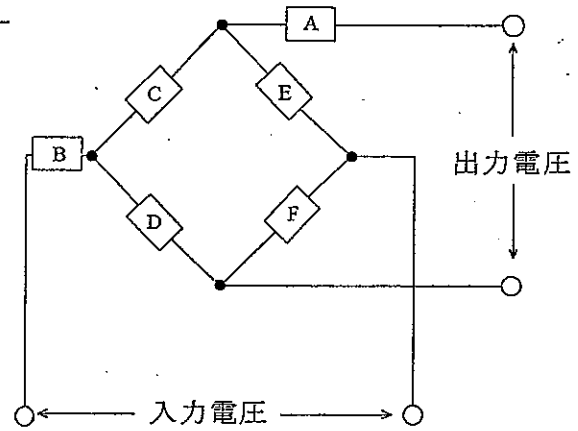


図2 ブリッジ回路

- 1 イ-A、ロ-B、ハ-C、ニ-D
- 2 イ-B、ロ-C、ハ-D、ニ-E
- 3 イ-C、ロ-D、ハ-E、ニ-F
- 4 イ-D、ロ-E、ハ-F、ニ-A
- 5 イ-E、ロ-F、ハ-D、ニ-C

問17 空気中で電子天びんを用いて置換ひょう量法により試料の測定を行った。試料を載せたときの表示値が、校正された分銅を載せたときの表示値に等しいとき、試料の質量を正しく求める式はどれか。次の中から一つ選べ。

ただし、 $M_t$ は求める試料の質量、 $M_r$ は校正された分銅の質量、 $\rho_a$ は空気の密度、 $\rho_t$ は試料の密度、 $\rho_r$ は校正された分銅の密度である。

1  $M_t = M_r \left\{ 1 + \rho_a \left( \frac{1}{\rho_t} + \frac{1}{\rho_r} \right) \right\}$

2  $M_t = M_r \left\{ \rho_a \left( \frac{1}{\rho_r} - \frac{1}{\rho_t} \right) - 1 \right\}$

3  $M_t = M_r \left\{ \rho_a \left( \frac{1}{\rho_t} - \frac{1}{\rho_r} \right) - 1 \right\}$

4  $M_t = M_r \left\{ 1 - \rho_a \left( \frac{1}{\rho_r} - \frac{1}{\rho_t} \right) \right\}$

5  $M_t = M_r \left\{ 1 - \rho_a \left( \frac{1}{\rho_t} - \frac{1}{\rho_r} \right) \right\}$

問18 ひょう量が1000 kg、目量が1 kgの電子式はかりを、重力加速度の大きさが9.7902 m/s<sup>2</sup>の場所で製造する。このはかりを重力加速度の大きさが9.8000 m/s<sup>2</sup>の場所に移動して使用するとき、1000 kgの分銅を載せて1000 kgを表示させるには、製造場所において、1000 kgの分銅を載せたときの表示値をいくりに調整しておけばよいか。次の中から正しいものを一つ選べ。

ただし、重力加速度以外の測定条件は製造場所と移動先とで同一とする。

1 979 kg

2 980 kg

3 999 kg

4 1000 kg

5 1001 kg

問19 計量法上の特定計量器であって、ひょう量が10 kg、目量が2 gの非自動はかりの検定を行った。5 kgの分銅を載せ台に負荷したとき、5.002 kgを表示した。次に、5.002 kgから5.004 kgに表示が変化するまで0.2 gの分銅を順次載せ台に負荷した。このときの載せ台上の分銅の合計の質量は5.0012 kgであった。この検定から得られる器差はいくらか。次の中から正しいものを一つ選べ。

ただし、分銅の器差は零とし、はかりの表示はデジタル方式とする。

- 1 -1.0 g
- 2 +1.2 g
- 3 +1.8 g
- 4 +2.0 g
- 5 +2.8 g

問20 特定計量器である質量計に関する次の記述の中から、誤っているものを一つ選べ。

- 1 定量おもりの検定公差は、その質量の千分の1である。
- 2 表す質量が1 kgの分銅の硬さは、ブリネル硬さが40以上でなければならない。
- 3 定量増おもりの検定公差は、質量が100 g未満のものは10 mgである。
- 4 複目量はかりとは、同じ荷重受け部に対して、ひょう量と目量とが異なる二つ以上の計量範囲をもったはかりで、それぞれの計量範囲が零からひょう量まで有効である。
- 5 不定量おもりの使用するはかりは、その旨を表記しなければならない。

問21 次に示すはかりの中から、原理的に重力加速度の大きさの違いが、はかりの指示値または表示値に影響を与えるものを一つ選べ。

- 1 ベランジャ式はかり
- 2 振子式指示はかり
- 3 手動天びん
- 4 台手動はかり
- 5 ばね式指示はかり

問22 次に示す部品名の中から、計量法上の機械式はかりに使用されないものを一つ選べ。

- 1 ラック及びピニオン
- 2 ライダ
- 3 ならみ
- 4 フォースコイル
- 5 不定量増おもり

問23 図は、台手動はかりの原理図である。長機と呼ばれるこの重点 $A_2$ と、短機と呼ばれるこの重点 $A_3$ で台を直接支えている。このとき次の釣合いの式として正しいものを一つ選べ。

ただし、式中の $M$ は分銅の質量、 $P$ は増おもりの質量、 $a_1$ 、 $a_2$ 、 $a_c$ 、 $b_1$ 及び $b_2$ は図に示す長さである。また重力加速度の影響は無視する。

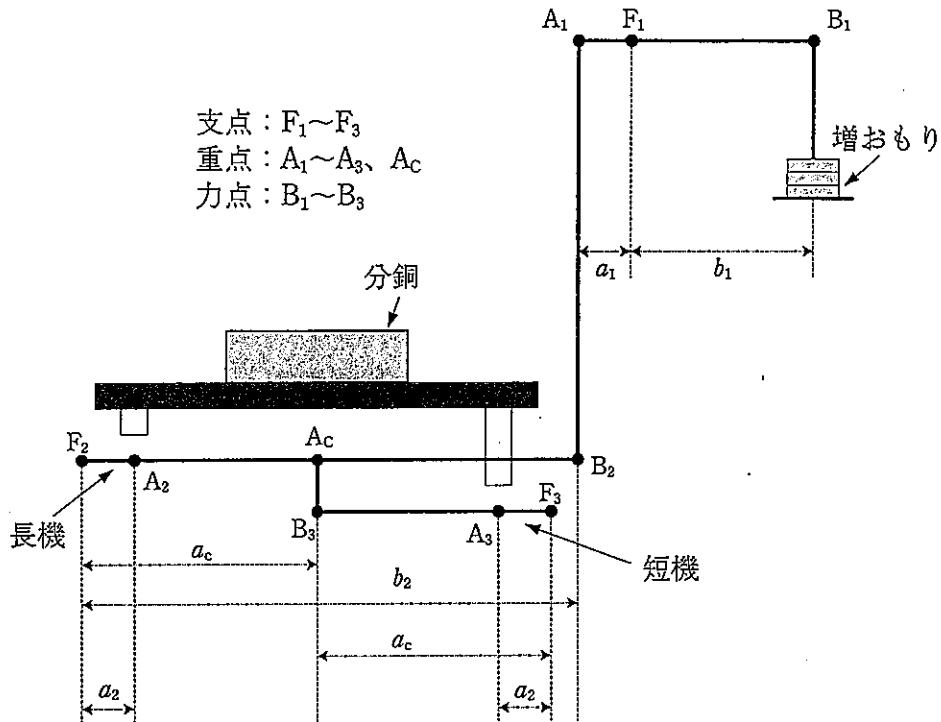


図 台手動はかりの原理図

- 1  $M = \frac{b_1}{a_1} \times \frac{b_2}{a_2} \times P$
- 2  $M = \frac{b_1}{a_1} \times \frac{b_2}{a_c} \times P$
- 3  $M = \frac{a_2}{a_1} \times \frac{b_2}{b_1} \times P$
- 4  $M = \frac{b_1}{a_1} \times \frac{a_c}{a_2} \times P$
- 5  $M = \frac{a_1}{a_2} \times \frac{b_1}{b_2} \times P$

問24 計量法上の特定計量器である自動車等給油メーターの器差検定を行う。このときの計量体積は、JIS B 8572-1において「使用最小流量（又は最小流量）の場合、最小測定量とし、大流量（又は最大流量）の場合、使用最大流量の区分に応じそれぞれ次の体積とする。」と定められている。次の使用最大流量の区分に応じた計量体積の記述の中から、誤っているものを一つ選べ。

ただし、この自動車等給油メーターは定量装置を有していない。

- 1 使用最大流量が40 L/min未満のものは5 L以上
- 2 使用最大流量が80 L/min未満のものは10 L以上
- 3 使用最大流量が80 L/min以上120 L/min未満のものは20 L以上
- 4 使用最大流量が120 L/min以上160 L/min未満のものは50 L以上
- 5 使用最大流量が160 L/min以上のものは100 L以上

問25 計量法の規定に基づき、自動車等給油メーターの検定を液体メーター用基準タンクを用い、比較法で行った。このときの自動車等給油メーターの表示は50.15 L、液体メーター用基準タンクの読みは49.90 Lであった。この結果から計算される自動車等給油メーターの器差はいくらか。次の中から正しいものを一つ選べ。

ただし、液体メーター用基準タンクの器差は-0.10 Lとし、自動車等給油メーターは温度換算装置を持たないものとする。

- 1 -0.50 %
- 2 -0.30 %
- 3 +0.30 %
- 4 +0.50 %
- 5 +0.70 %