

計量器概論及び質量の計量

注意事項

- 1 解答時間は、1時間10分である。
- 2 答案用紙の所定の欄に、氏名、生年月日及び受験番号を楷書体で正確に記入し、生年月日及び受験番号については、その下のマーク欄にもマークすること。
- 3 問題は25問で、全問必須である。
- 4 出題の形式は、五肢択一方式である(各問に対して五つの選択肢が用意されており、その中から一つの解答を選ぶ方法)。
- 5 マークの記入については、答案用紙の記入例を参照すること。
- 6 採点は機械による読み取りで行う。解答の記入にあたっては、次の点に十分注意すること。
 - (1) 解答は、各問の番号に対応するマーク欄に一カ所のみマークすること。
 - (2) 筆記用具はHBの黒鉛筆又は黒シャープペンシルを用い、マーク欄の枠内を塗りつぶすこと。
※万年筆、黒以外の色の鉛筆、色の薄い鉛筆、ボールペン、サインペン等によるマークは、機械による読み取りができないので使用しないこと。
 - (3) 解答を修正する場合は、消しゴムできれいに消して、消しくずを残さないようにすること。
 - (4) 答案用紙は汚したり、折り曲げたりしないこと。
- 7 携帯電話はアラームモードを解除のうえ、電源を切り、かばんにしまうこと。
- 8 電卓は使用しないこと。

以上の注意事項及び試験監督員からの指示事項が守られない場合は、採点されないことがある。

指示があるまで開かないこと。

受験番号	氏名

問1 計量器の主要な特性に関する用語をア、イ、ウに示し、それらの用語に対応する説明の候補をAからDに示す。用語と説明の正しい組合せを選択肢の中から一つ選べ。

- ア 参照動作条件
- イ 定格動作条件
- ウ 限界動作条件

- A 校正によって確立された関係が、時間とともに変動する測定対象量に対しても成り立つ動作条件
- B 測定器又は測定システムが設計どおりに機能するために、測定中に満たさなければならない動作条件
- C 定格動作条件下で継続して動作させるとき、損傷することなく、また、規定の計量計測特性を低下させることなく維持するために、測定器又は測定システムに要求される極限の動作条件
- D 測定器若しくは測定システムの性能を評価するため、又は測定結果の比較のために、あらかじめ定められた動作条件

	ア	イ	ウ
1	B	D	A
2	D	B	C
3	D	A	B
4	A	D	B
5	A	B	C

問2 ある電子式ばかりに校正証明書が添付されていた。その校正証明書に記載されている不確かさを決定する過程において、算入されていなかった不確かさ要因はどれか。次の中から、正しいものを一つ選べ。

- 1 経年変化
- 2 指示の繰返し性
- 3 識別限界
- 4 応答特性
- 5 ヒステリシス

問3 計量器で用いられる現行の国際単位系 (SI) の定義に関する次の記述の中から、誤っているものを一つ選べ。

- 1 1キログラム (kg) は、質量の単位であって、単位の大きさは国際キログラム原器の質量に等しい。
- 2 1秒 (s) は、セシウム 133 の原子の基底状態の二つの超微細構造準位間の遷移に対応する放射の周期の 9192631770 倍の継続時間である。
- 3 1メートル (m) は、ヘリウムネオンレーザーの波長 (633 nm) の 157977.83 倍である。
- 4 1モル (mol) は、0.012 kg の炭素 12 の中に存在する原子の数に等しい数の要素粒子を含む系の物質量である。
- 5 1ケルビン (K) は、水の三重点の熱力学温度の $\frac{1}{273.16}$ である。

問4 計量器の設計や取扱いにおいて、構成部品に用いられる材料の熱膨張係数の大きさは考慮すべき重要な要素となる場合がある。20℃におけるステンレス鋼、熔融石英、フッ素樹脂の熱膨張係数の大小関係を表した次の不等式の中から、正しいものを一つ選べ。

- 1 フッ素樹脂 > ステンレス鋼 > 熔融石英
- 2 ステンレス鋼 > フッ素樹脂 > 熔融石英
- 3 ステンレス鋼 > 熔融石英 > フッ素樹脂
- 4 熔融石英 > フッ素樹脂 > ステンレス鋼
- 5 熔融石英 > ステンレス鋼 > フッ素樹脂

問5 ゲージ圧力を表示するブルドン管圧力計を使用し、大気圧が80.0 kPaの場所で絶対圧力0.0 kPaの容器内の圧力を測定したとき、圧力計の指示値はいくらか。次の中から、最も近い値を一つ選べ。

- 1 -101.3 kPa
- 2 -80.0 kPa
- 3 0.0 kPa
- 4 +80.0 kPa
- 5 +101.3 kPa

問6 次の要素を用いた圧力計のうち、変動する圧力の測定において指示の時間遅れが最も大きいものを一つ選べ。

- 1 電気抵抗線
- 2 圧電素子
- 3 ダイアフラム
- 4 液柱
- 5 ベローズ

問7 本尺目盛の目量が S のノギスに、 nS を $(n+1)$ 等分したバーニヤ目盛がついている。このノギスの最小表示量として正しいものを一つ選べ。ここで、 n は自然数で、 $n > 2$ とする。

- 1 $\frac{S}{n(n+1)}$
- 2 $\frac{S}{n+1}$
- 3 $\frac{2S}{n(n+1)}$
- 4 $\frac{2S}{n+1}$
- 5 $\frac{nS}{n+1}$

問8 長さ関連の計量器に関する次の記述の中から、正しいものを一つ選べ。

- 1 JIS 1級オプチカルフラットの平面度は、ダイヤルゲージで測定する。
- 2 ノギスの器差の測定には、標準尺を使う。
- 3 干渉測長において、空気の屈折率は、赤色光に対する値の方が緑色光に対する値に比べて大きい。
- 4 計量法上の基準巻尺の目盛線は、目盛面の縁に達していなければならない。
- 5 呼び寸法100 mmを超えるブロックゲージの寸法は、測定面を水平にした垂直姿勢におけるものである。

問9 次の物理法則および定理の中から、落球粘度計の基本原理となるものを一つ選べ。

- 1 ハーゲン・ポアズイユの法則
- 2 ベルヌーイの定理
- 3 ボイルの法則
- 4 フックの法則
- 5 ストークスの法則

問10 ある流量計は常温の気体および液体の両方に適用でき、圧力損失が小さく、可動部がないという特徴を有している。この流量計はどれか。次の中から、正しいものを一つ選べ。

- 1 容積流量計
- 2 電磁流量計
- 3 超音波流量計
- 4 差圧流量計
- 5 面積流量計

問11 接触式温度計を用いて温度を測定する場合、測定対象の温度および温度分布をなるべく変えないように検出部を取り付け、検出部が測定対象と同じ温度になるようにする必要がある。検出部の選択と取付けに関する次の記述の中から、誤っているものを一つ選べ。

- 1 測定対象が小さい場合には、熱容量が大きい検出部を用いる。
- 2 測定対象に温度勾配がある場合には、予想される等温線に沿った向きに検出部を取り付ける。
- 3 測定対象の温度が変化する場合には、時定数の小さい検出部を用いる。
- 4 測定対象と周囲に温度差があって放射熱の授受がある場合には、検出部の表面に現れる部分は測定対象と同じ放射率にする。
- 5 表面温度を測定する場合には、その表面に接触する検出部の長さを十分長くする。

問12 水の三重点セル相互の最も高精度な比較校正に用いられている温度計はどれか。次の中から、正しいものを一つ選べ。

- 1 ガラス製温度計
- 2 放射温度計
- 3 熱電対温度計
- 4 サーミスタ温度計
- 5 白金抵抗温度計

問13 固有振動の周期が1s、制動比（減衰比）が0.7である2次遅れ形動特性の計量器がある。測定対象量が一定の周期、振幅で正弦波状に変化しているとき、この計量器の指示値に関する次の記述の中から、正しいものを一つ選べ。

- 1 測定対象量の変化の周期が1sより十分小さい場合、指示値の変化の位相は測定対象量の変化の位相とほぼ等しい。
- 2 測定対象量の変化の周期が1sより十分小さい場合、指示値の変化の周期は測定対象量の変化の周期より長くなる。
- 3 測定対象量の変化の周期が1sである場合、指示値の変化の位相は測定対象量の変化の位相に対して45度遅れる。
- 4 測定対象量の変化の周期が1sより十分大きい場合、指示値の変化の振幅は測定対象量の変化の振幅とほぼ等しい。
- 5 測定対象量の変化の周期が1sより十分大きい場合、指示値は必ずしも正弦波状に変化しない。

問14 電気信号に変換された測定対象量をアナログ・デジタル変換して表示する計量器の原理的特徴に関する次の記述の中から、正しいものを一つ選べ。

- 1 表示値にドリフトの影響は含まれない。
- 2 表示値は外部雑音の影響を受けない。
- 3 表示値には量子化誤差が含まれる。
- 4 計量器の直線性に関わる問題は存在しない。
- 5 表示された数字は全て無条件に有効数字である。

問15 ある交流電源に $100.0\ \Omega$ の抵抗器を接続し、オシロスコープを使ってその抵抗器の両端の電圧波形を測定したら、ピーク・ピーク値で $100.0\ \text{V}$ であった。電圧波形が理想的な正弦波で、力率が1のとき、この抵抗器で消費される電力の実効値はいくらか。次の中から、最も近い値を一つ選べ。

- 1 $100.0\ \text{W}$
- 2 $70.7\ \text{W}$
- 3 $50.0\ \text{W}$
- 4 $25.0\ \text{W}$
- 5 $12.5\ \text{W}$

問16 図1は圧縮型ロードセルで、A、B、C、Dの位置に、図2の①あるいは②のいずれかによりひずみゲージを貼付け、図3のブリッジ回路を完成させる。出力感度を最大にするためのAからDのひずみゲージの貼付け方法はどれか。次の中から、正しいものを一つ選べ。

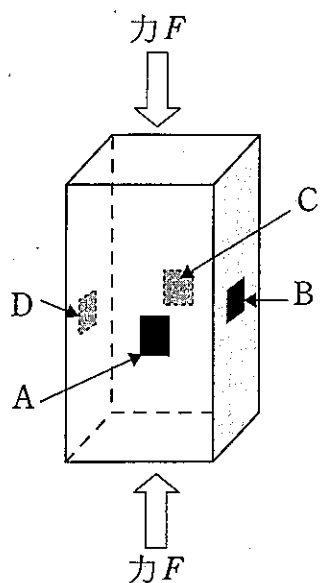


図1 圧縮型ロードセル

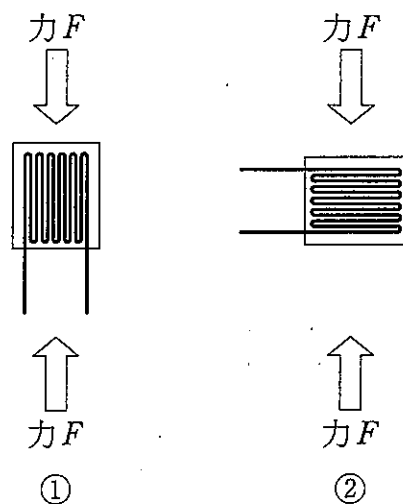


図2 力 F とひずみゲージの向きの関係

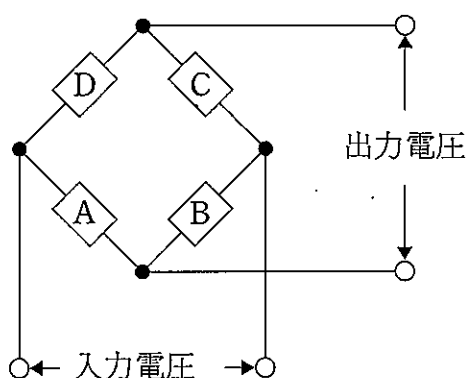


図3 ブリッジ回路

- 1 A、B、C、D全てを①
- 2 A、B、C、D全てを②
- 3 AとBを①、CとDを②
- 4 AとCを①、BとDを②
- 5 AとDを①、BとCを②

問17 空気中で、等比天びんに載せた質量200.000 gの分銅と金合金とが釣り合った。この金合金の質量はいくらか。次の中から、最も近い値を一つ選べ。

ただし、分銅の体積は 24.8 cm^3 、金合金の体積は 14.8 cm^3 および空気の密度は 0.0012 g/cm^3 とする。

- 1 200.012 g
- 2 200.006 g
- 3 200.000 g
- 4 199.994 g
- 5 199.988 g

問18 目量が 0.01 kg 、ひょう量が 20 kg の電子式はかりを製作し、重力加速度の大きさが 9.800 m/s^2 の場所で 20 kg 分銅を載せて 20.00 kg を表示するよう調整した。このはかりを他の場所に移動し、同じ 20 kg 分銅を載せると 19.90 kg を表示した。移動した場所の重力加速度はいくらか。次の中から、最も近い値を一つ選べ。

ただし、重力加速度以外の測定条件は、調整した場所と移動した場所とで同一とする。

- 1 9.751 m/s^2
- 2 9.795 m/s^2
- 3 9.800 m/s^2
- 4 9.805 m/s^2
- 5 9.849 m/s^2

問19 「JIS B 7609 分銅」では、電子式はかりを用いて参照分銅Aと被校正分銅Bを比較校正するときの一つの方法として、「測定手順ABA」を規定している。これは、A-B-Aを一連の手順として交互に等しい時間間隔で電子式はかりの計量皿に分銅を加除し、表示値 a_1 、 b_1 および a_2 を得る。これらの結果から、表示値の差を $\{b_1 - (a_1 + a_2)/2\}$ 式より計算する。この「測定手順ABA」により原理的に補償される影響はどれか。次の中から、正しいものを一つ選べ。

- 1 分銅に作用する重力加速度
- 2 分銅に作用する空気浮力
- 3 はかりに作用する偏置荷重
- 4 磁化した分銅と周辺磁場との干渉
- 5 はかりのゼロ点ドリフト

問20 計量法上の特定計量器である非自動はかりの構造検定の方法は、「JIS B 7611 -2 非自動はかり-性能要件及び試験方法-第2部：取引又は証明用」に規定されている。ここで、型式承認表示を付している非自動はかりについて「個々に定める性能の技術上の基準」に含まれていない要件はどれか。次の中から一つ選べ。

- 1 感じ
- 2 繰返し性
- 3 偏置荷重
- 4 傾斜
- 5 風袋引き装置の精度

問21 図は、三つのでこの直列連結である。このときのでこ比として、正しいものを選択肢の中から一つ選べ。

ただし、図に使用している記号は下記のとおりとする。

A_1 、 A_2 、 A_3 ：作用点

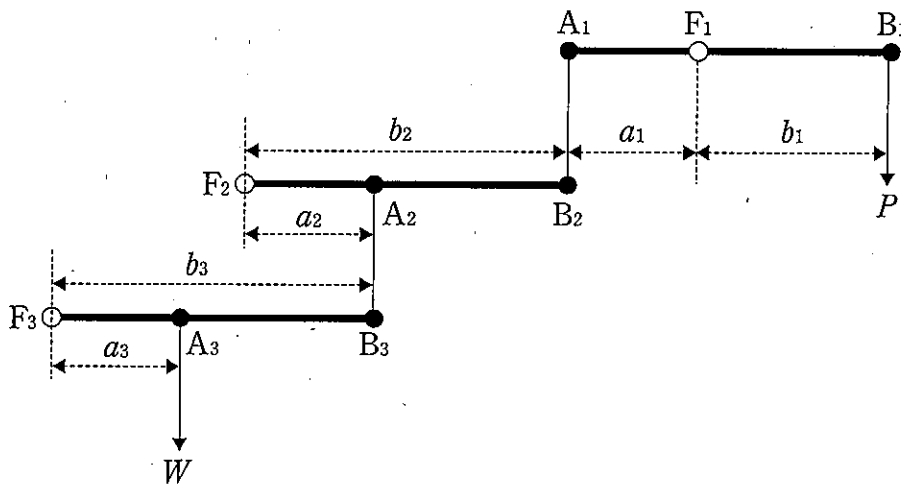
B_1 、 B_2 、 B_3 ：力点

F_1 、 F_2 、 F_3 ：支点

W 、 P ：荷重

a_1 、 a_2 、 a_3 ：支点から作用点までの距離

b_1 、 b_2 、 b_3 ：支点から力点までの距離



- 1 $\frac{a_2 a_3}{a_1} \times \frac{b_2 b_3}{b_1}$
- 2 $\frac{b_1}{a_1} \times \frac{b_2}{a_2} \times \frac{b_3}{a_3}$
- 3 $\frac{a_1}{a_2 a_3} \times \frac{b_1}{b_2 b_3}$
- 4 $\frac{a_1}{b_1} \times \frac{b_2}{a_2} \times \frac{b_3}{a_3}$
- 5 $\frac{a_2 a_3}{a_1} \times \frac{b_1}{b_2 b_3}$

問22 計量法上の特定計量器であって、精度等級が3級、ひょう量が3000 g、目量が1 gの非自動はかりの定期検査を行った。

2 kg分銅を載せ台に負荷したとき、1999 gを表示した。次に、この表示1999 gが2000 gに変化するまで、100 mg分銅を一つずつ追加した。このときの載せ台上の分銅の質量の合計は2000.5 gであった。

2 kg分銅を載せ台に負荷したときの非自動はかりの器差および使用公差はいくらか。次の中から、正しいものを一つ選べ。

ただし、分銅の器差はゼロとし、はかりの表示はデジタル方式とする。

- 1 器差は-1.0 g、使用公差は ± 1.0 gである。
- 2 器差は-1.0 g、使用公差は ± 2.0 gである。
- 3 器差は-0.5 g、使用公差は ± 1.0 gである。
- 4 器差は-1.5 g、使用公差は ± 2.0 gである。
- 5 器差は-1.5 g、使用公差は ± 1.0 gである。

問23 計量法上の特級基準分銅について、その「構造に係る技術上の基準」に関する次の記述の中から、正しいものを一つ選べ。

- 1 質量を調整するための金属を詰める穴を有してはならない。
- 2 表す標識は、M1である。
- 3 材質は、真ちゅう、ニッケル、洋銀である。
- 4 形状は、角とう形である。
- 5 表す標識は、収納する容器に表記されていなければならない。

問24 計量法上の特定計量器である自動車等給油メーターの器差検定を行う。このときの検定流量はどれか。次の中から、正しいものを一つ選べ。

ただし、検定する自動車等給油メーターの使用最小流量は10 L/min、使用最大流量は120 L/minとする。また、この自動車等給油メーターは、使用最小流量から使用最大流量までの流量調整ができるものとする。

- 1 10 L/min、40 L/min および 60 L/min の3流量
- 2 10 L/min および 60 L/min の2流量
- 3 10 L/min および 80 L/min の2流量
- 4 10 L/min の1流量
- 5 120 L/min の1流量

問25 計量法上の特定計量器である自動車等給油メーターの検定を比較法で行った。このときの自動車等給油メーターの表示は49.90 L、液体メーター用基準タンクの読みは50.15 Lであった。この結果から計算される自動車等給油メーターの器差はいくらか。次の中から、正しいものを一つ選べ。

ただし、液体メーター用基準タンクの器差は+0.15 Lとする。

- 1 -0.8 %
- 2 +0.5 %
- 3 -0.2 %
- 4 -0.25 L
- 5 +0.4 L