

電気設備の技術基準の解釈の解説

平成24年6月29日改正
原子力安全・保安院 電力安全課

第1章 総則 第1節 通則

第1条【用語の定義】

【解説】 本条は、この解釈に使われる用語のうち、全般的に用いられる主要な用語の定義を掲げたものである。

使用電圧（第一号）

電気学会電気規格調査会標準規格 JEC-0222-2009では、「電線路の公称電圧」として次のように定められている。

標準電圧（JEC-0222-2009）

1. 適用範囲

この規格は、電線路に適用する。

2. 用語の意味

- 2.1 電線路の公称電圧 その電線路を代表する線間電圧
2.2 電線路の最高電圧 その電線路に通常発生する最高の線間電圧

3. 標準電圧

3.1 公称電圧が1,000Vを超える電線路の公称電圧及び最高電圧

公称電圧が1,000Vを超える電線路の公称電圧及び最高電圧は、解説1.1表の値を標準とする。ただし、発電機電圧による発電所間連絡電線路の公称電圧及び最高電圧は、やむを得ない場合においては、これによらなくてもよい。

解説1.1表

公称電圧V	最高電圧V	備考
3,300	3,450	
6,600	6,900	
11,000	11,500	
22,000	23,000	
33,000	34,500	
66,000	69,000	} 一地域においては、いずれかの電圧のみを採用する。
77,000	80,500	
110,000	115,000	
154,000	161,000	} 一地域においては、いずれかの電圧のみを採用する。
187,000	195,500	
220,000	230,000	} 一地域においては、いずれかの電圧のみを採用する。
275,000	287,500	
500,000	525,000, 550,000 または600,000	最高電圧は、各電線路ごとに3種類のうちいずれか1種類を採用する。
1,000,000	1,100,000	

3.2 公称電圧が1,000V以下の電線路の公称電圧

公称電圧が1,000V以下の電線路の公称電圧は、解説1.2表の値を標準とする。

解説1.2表

公称電圧V
100
200
100/200
230
400
230/400

最大使用電圧（第二号）

最大使用電圧は、事故時その他の異常電圧のことではなく、通常の運転状態でその回路に加わる線間電圧の最大値のことであり、その決定に当たっては、軽負荷運転又は無負荷運転の場合の電圧変動を考慮に入れている。

一般的には、**第二号イ**又は**ロ**の規定により最大使用電圧を決定するが、計算又は実績等により想定される値の方が上回る場合は、その値を最大使用電圧とすることを、**第二号ハ**で示している。

電気使用場所（第四号）

電気を使用するための電気設備が設置されている場所が屋内の場合は、その建物を一つの電気使用場所と考える。屋外の場合は、区分が明確でないが、その広さに関係なく一つの作業場としてまとまっているものは、一つの電気使用場所と考え、例えば一般家庭の庭は、一つの電気使用場所である。また、「1の単位をなす場所」として、1本の街路灯を一つの電気使用場所と考えることができる。

電気使用場所は、発電所又は変電所、開閉所若しくはこれらに準ずる場所（受電所（室）、配電盤室等をいう。）以外の場所をいうが、例えば火力発電所におけるサービスマンルームといった、発電そのものとの間に技術上のつながりのないものについては、電気使用場所と考える。

需要場所（第五号）

需要場所は、発電所、変電所、開閉所と別なものとされ、電気使用場所、変電所に準ずる場所、開閉所に準ずる場所が含まれる。

変電所に準ずる場所（第六号）

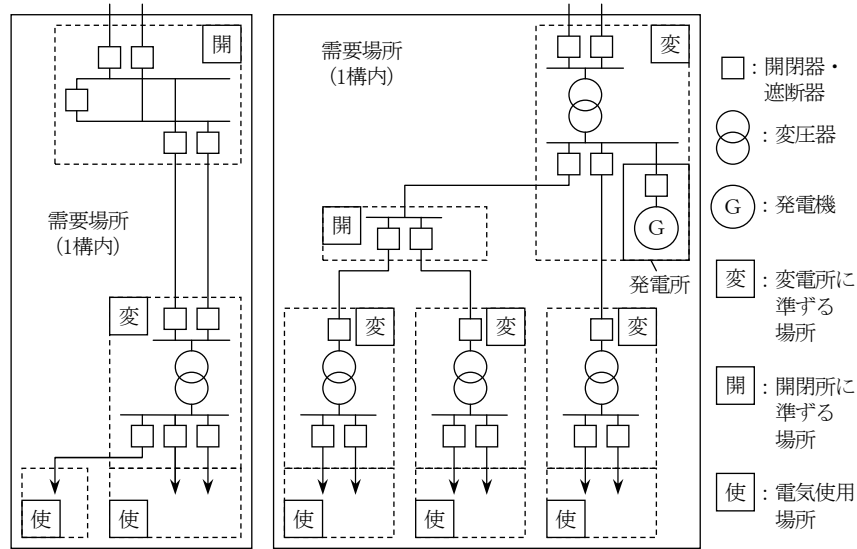
変電所に準ずる場所とは、自家用電気工作物設置者の構内等において、高圧又は特別高圧の電気を受電し、変成している変電室や受電所（室）を指す。このような場所は、電気設備に関する技術基準を定める**省令（平成9年通商産業省令第52号）第1条第四号**の「変電所」の定義における「変成した電気をさらに構外へ伝送する」に当てはまらないので、省令及びこの解釈における「変電所」ではない{電気事業法施行規則（平成7年通商産業省令第77号）第1条第2項第一号に定義されている変電所は、構内以外の場所から電圧10万V以上の電気を受けてこれを変成する場所も含んでおり、この省令及び解釈における変電所とは意味が少し異なる。}。省令第1条の解説でも述べているとおり、**第26条**の特別高圧配電用変圧器（35,000V以下の配電の用に供するもの）の施設場所や高圧配電用変圧器の施設場所は、変電所とはみなさないこととしており、これに類似した設備が需要場所の構内に施設された場合は、「変電所に準ずる場所」から除かれていると考える。しかし、この解釈では、変圧器類の施設形態及び省令の規制目的によって、多少幅のある意味で用いられている場合もあるため注意が必要である。

なお、省令第1条第八号で「これらに類する場所」という場合は「電線路」の定義上表現を変えており、この場合は、上述の特別高圧配電用変圧器（35,000V以下の配電の用に供するもの）の施設場所や高圧配電用変圧器の施設場所は「類する場所」に含まれていると考える。

開閉所に準ずる場所（第七号）

開閉所に準ずる場所とは、変電所に準ずる場所と同様に、自家用電気工作物設置者の構内等の受電所（室）等を指すが、電気を変成する設備がなく、電線路を開閉する機能のみを持つものがこれに該当する。なお、省令第1条の解説でも述べているとおり、単にラインスイッチのみを施設した開閉器柱の施設場所などは、開閉所に含まないことになっているので、これに類似した設備が需要場所の構内に施設された場合は、「開閉所に準ずる場所」から除かれているものと考えられる。しかし、この解釈では、開閉器類の施設形態及び省令の規制目的によって、多少幅のある意味で用いられている場合もあるため注意が必要である。

電気使用場所、需要場所、変電所に準ずる場所、開閉所に準ずる場所の関係の例を解説1.1図に示す。



解説1.1図

電車線等（第八号）

省令第3条第2項のかっこ書きで書かれているものと同義である。

架空引込線（第九号）

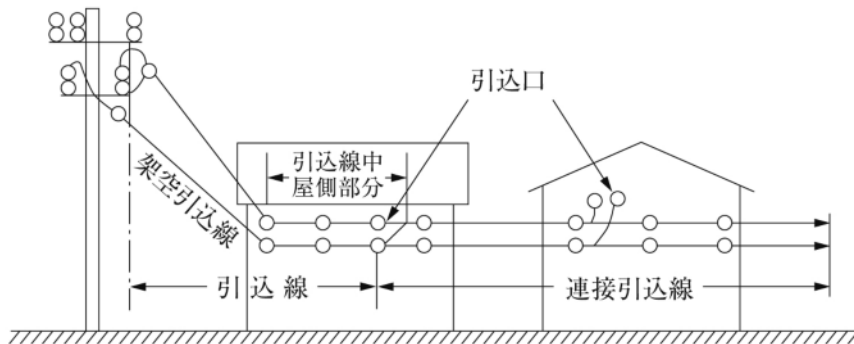
架空電線路の支持物（引込柱）から他の支持物を経ずに需要場所の取付け点に至る架空部分の電線で、例えば解説1.2図において図示しているような部分をいう。

なお、引込みをする際に他の家屋の屋根の上に通称「うま」と言われるものを設けて電線の途中を支持する場合もあるが、うま等は、木柱、鉄筋コンクリート柱、鉄柱等のように、堅固に土地に施設されるものとは異なり、支持物に該当しないため、このような場合においても引込柱から取付け点までの電線が架空引込線になる。

引込線（第十号）

地中を經由して造営物の側面等に施設するもの（地中引込線）も、引込線に含まれる。

なお、引出し線という用語は使用しておらず、いわゆる引出し線は引込線に含まれる。引込線と接続引込線の関係については解説1.2図のようになる。



解説1.2図

屋内配線（第十一号）

屋内配線は、電気使用場所の屋内（発電所、変電所等の屋内は含まない。）に固定して施設される電線であるが、構成上、次のものは除いている。

- ・電気機械器具内の配線（電気機械器具の外被内の電線及び部分的に外被の外に出る短小な電線をいう。）
- ・管灯回路（→第十四号）の配線
- ・エックス線管回路の配線
- ・屋内に施設される電線路の電線
- ・移動して使用する電気機械器具に電気を供給するための接触電線
- ・遊戯用電車用の接触電線
- ・小勢力回路の電線
- ・出退表示灯回路（60V以下、5A以下）の電線

・特別低電圧照明回路の電線

屋側配線（第十二号）

造営物（→**第二十三号**）の外側面又は造営物に隣接する屋外に負荷設備があり、これに電気を供給するための電線を造営物の外側面に固定して施設する場合は、屋側配線として扱われる。電気機械器具内の配線が除かれているのは、前号と同じ趣旨である。

屋外配線（第十三号）

屋外に施設される配線のうち屋側配線以外のものを指し、電気機械器具内の配線その他特殊な配線が除かれるのは、屋内配線の場合と同様である。

管灯回路（第十四号）

放電灯用安定器又は放電灯用変圧器から放電管までの電路をいい、したがって、グローランプ等も含まれる。なお、放電灯用安定器というときは、放電灯用変圧器もその中に含まれる。

弱電流電線（第十五号）

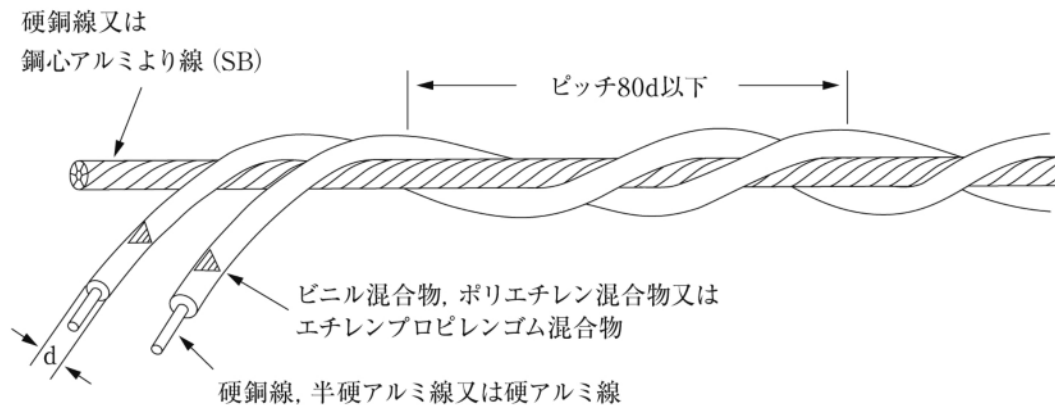
この解釈においては、弱電流電線に小勢力回路の電線（→**第181条**）及び出退表示灯回路の電線（→**第182条**）も含むものとしている。これは、小勢力回路及び出退表示灯回路は、その電線がその他の強電流電気工作物との接近、交差等の場合において弱電流電線と同じであるためである。

弱電流電線等（第十六号）、弱電流電線路等（第十七号）

定義上、弱電流電線には光ファイバケーブルを含まないため、弱電流電線（路）及び光ファイバケーブル（線路）について規定する場合は、弱電流電線（路）等という表現を用いている。

多心型電線（第十八号）

多心型電線は、いわゆるDuplex（2心のもの）、Triplex（3心のもの）と呼ばれるもので、絶縁物で被覆した導体を1本の裸導体の周囲にある一定のピッチでらせん状に巻き付けたものである。その一例を、解説1.3図に示す。この電線は、低圧架空電線専用に、アルミ線を導体とする絶縁電線の一種として考え出されたもので、絶縁されたアルミ線の強度上の弱点をカバーするため、絶縁されていない鋼心アルミより線を添えて、これに電線の張力を持たせるものである。



解説1.3図

ちょう架用線（第十九号）

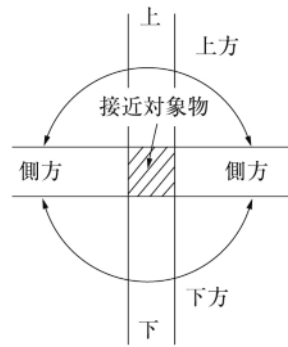
ちょう架用線は、ケーブルを架空電線として施設する場合に、ケーブル自体に過度に張力をかけないようにちょう架するために施設する金属線である。

複合ケーブル（第二十号）

電線と弱電流電線とを束ねたものの上に保護被覆を施したケーブルを「複合ケーブル」と定義しており、金属物等（導電性があるもの）を有しない光ファイバケーブルを高圧又は特別高圧ケーブルに組み込んだものは、この解釈の複合ケーブルには該当しない。

接近（第二十一号）

この解釈では、接近という言葉の意味を限定している。接近には、上方、側方及び下方があるが、これらの接近対象物との関係を図示すると解説1.4図のようになる。また、接近の中でも、架空電線が他の工作物の上方又は側方において接近する場合の状態を「**接近状態**」（→**第49条**）として定義している。



解説1.4図

工作物（第二十二号）

この解釈における工作物とは、人工のもの全てを指し、植物や岩石など天然に存在するもの以外の全ての物体をいう。ただし、石が材料となっても、墓石や灯ろうは工作物である。

造営物（第二十三号）

この解釈における造営物は、建築基準法上の「建築物」よりも広い意味で定義している。

建造物（第二十四号）

この解釈における建造物とは、造営物のうち、人が居住若しくは勤務するもの、又は頻繁に出入り若しくは来集するものをいう。建造物であるか否かの判断の目安として、建造物として取り扱うものと建造物として取り扱わないものの例を以下に示す。

建造物として取り扱うものの例

- ① 居住者の有無にかかわらず人の来集を目的として建てられた建物
- ② 利用率の如何にかかわらず人の来集を目的として建てられた公会堂、集会所等
- ③ 住居、工場等と連結した倉庫、納屋、家畜小舎、車庫、屋外便所等。ただし、造営物の定義に満たない軽易なもの、建造物として取り扱わない。
- ④ 住居、工場等に密接していない倉庫であっても人が頻繁に出入りするもの

建造物として取り扱わないものの具体例

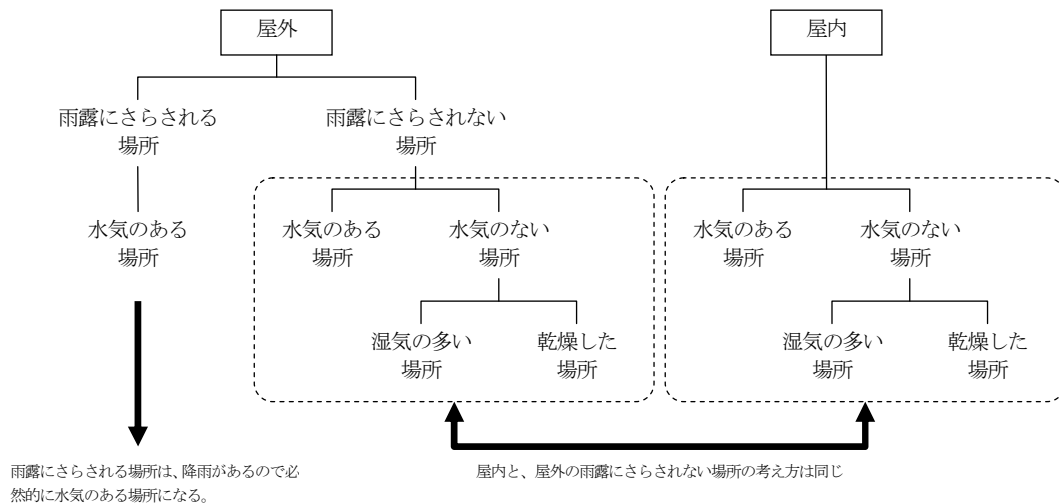
- ① 常時の勤務者がなく、適宜巡視し、又は月数回程度の臨時作業を行う屋内式変電所、水車小屋、養魚場の番小屋、機械運転所等
- ② 人の勤務又は出入りに関係ない公衆電話ボックス、自衛隊等の立哨所、小規模な公衆便所等
- ③ 人が勤務せず利用者の少ないバスの簡易待合所、現金自動支払機、コイン精米所、簡易な自動販売所等
- ④ 常時人が駐在せず祭礼時のみ使用する能楽堂、神楽殿等
- ⑤ 地下室
- ⑥ 住居と連結しない物置小屋、納屋、家畜舎、屋外便所（公衆便所を除く。）、車庫、屋根付通路（渡り廊下）
- ⑦ ビニルトタン張り等の簡易な屋根付の駐車場、自転車置場、及び簡易な構造の二階建程度の駐車場であって、以下の条件を満足するもの
 - ・ 主要部分が不燃性又は自消性のある難燃性の材料により構成されていること。
 - ・ 側面部分に壁がなく、かつ、開放度の高いものであること。
 さらに、屋上部分を駐車場として使用するものにあっては、
 - ・ 階層が1であって屋上部分には直接地上に通じる避難路があること。
 - ・ 床面積が3,000㎡以下であること。
- ⑧ 人の来集を目的とせず、常時の勤務者がなく、かつ、住居と連結しない温室

道路（第二十五号）

この解釈における道路は、道路法、道路交通法などの他の法令で規定する道路とは定義が異なり、公道であるか私道であるかは問わない。横断歩道橋を除いているのは、第68条等で横断歩道橋に関して個別に規定しているからである。また、架空電線の高さ又は架空電線と工作物の離隔距離等を規定する場合に、必要に応じて道路から車両の往来がまれなもの等を除外している（→第68条、第72条解説）。

水気のある場所（第二十六号）、湿気の多い場所（第二十七号）、乾燥した場所（第二十八号）

「水気のある場所」、「湿気の多い場所」、「乾燥した場所」及び本条では定義をしていないが、この解釈で用いられる「雨露にさらされる場所」、「雨露にさらされない場所」について、それぞれの関係を解説1.5図に示す。

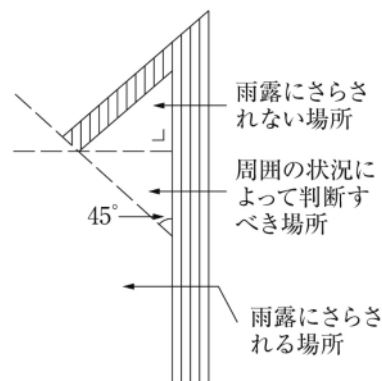


解説1.5図

このうち、水気のある場所とは、魚屋、洗車場その他水を扱う場所、水を扱う場所の周辺その他水が飛び散るおそれがある場所又は地下室のように常時水が漏出し若しくは結露する場所を指し、電気的には機械器具の漏電による危険性の最も高い場所と言える。

湿気の多い場所とは、風呂若しくはそば屋等の厨房のように水蒸気が充満する場所、又は床下若しくは酒、しょうゆ等の醸造場若しくは貯蔵場その他これらに類する湿度の高い場所を指している。

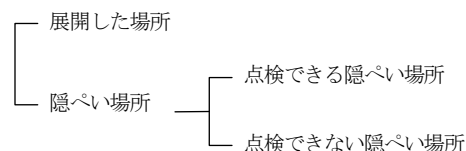
雨露にさらされる場所と雨露にさらされない場所の関係は、周囲の状況によって異なるが、一例を解説1.6図に示す。



解説1.6図

点検できない隠ぺい場所（第二十九号）、点検できる隠ぺい場所（第三十号）、展開した場所（第三十一号）

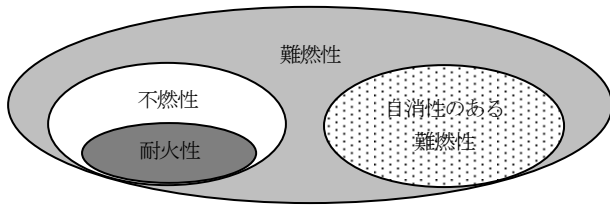
それぞれの関係を解説1.7図に示す。点検できない隠ぺい場所、点検できる隠ぺい場所については、それぞれ規定するおりの場所を指し、展開した場所は、何も遮るものがなく電気設備を点検できる場所である。



解説1.7図

難燃性（第三十二号）、自消性のある難燃性（第三十三号）、不燃性（第三十四号）、耐火性（第三十五号）

この解釈における燃焼性能に係る用語の概念図を解説1.8図に、それぞれの性質を持つ材料の例を解説1.3表に示す。



解説1.8図

解説1.3表

難燃性	合成ゴム等
自消性のある難燃性	硬質塩化ビニル波板、ポリカーボネート等
不燃性	コンクリート、れんが、瓦、鉄鋼、アルミニウム、ガラス、モルタル等
耐火性	コンクリート等

接触防護措置（第三十六号）

接触防護措置とは、設備に人が接触しないように講じる措置であり、イ又はロのいずれかを満足すればよい。

イは、設備を高所に施設して空間的に隔離する場合について規定している。「人が通る場所から手を伸ばしても触れることのない範囲に」と規定しているのは、高所であっても、建物の窓や屋外階段等から手を伸ばして触れることのできるような施設方法では、保安上問題があるからである。

ロは、物理的な防護措置を行う場合を規定しており、代表的な施設例を以下に示す。

- ・金属管、合成樹脂管、トラフ、ダクト、金属ボックスなどに収める。
- ・さく、へい、手すり、壁などを設ける。
- ・設備を施設している箇所を立入禁止にする。

防護措置の方法は、設備の施設環境や求められる保安レベルを考慮し、適切な方法とすることが必要である。

なお、この解釈では、イ又はロのどちらでも対応可能な場合にのみ接触防護措置という用語を用いており、電気浴槽の施設（→第198条）の場合のように、ロしか選択し得ない場合は、接触防護措置という用語を用いずに、個別の対応方法を記載している。

簡易接触防護措置（第三十七号）

簡易接触防護措置とは、設備に人が容易に接触しないように講じる措置であり、考え方は接触防護措置と同様であるが、イについては、接触防護措置よりも高さ等を若干緩やかにしている。

以上が第1条で定義される用語であるが、以下に、省令第1条で定義している用語のうち、解釈の規定上必要な事項について解説を加える。

電気機械器具（省令第1条第二号）

電気機械器具は、電路の一部となる機械器具の総称であるが、必要な要件を具体的に示すため、概ね次のように使い分けている。

- ① 電気機械器具ごとに必要な要件については、個別の名称（発電機、変圧器、避雷器等）。
- ② 共通する事項については、「機械器具」。
- ③ 組み合わせによるものについては「装置」（対象が複数の場合を含む。）。
- ④ 類似の電気機械器具については、「その他の器具」又は「その他これに類する器具」。
- ⑤ 使用場所に施設する配線器具、小型電動機等については「電気機械器具」（家庭用電気機械器具等を対象）。

発電所（省令第1条第三号）

発電所という用語は、電気事業法施行令（昭和40年政令第206号）又は電気事業法施行規則においては、明確な定義はないが、ダム、水路の発電用水力設備を含んだものを指している。一方、省令及びこの解釈においては、原動機及び発電機、燃料電池、太陽電池、変圧器等の電気設備が施設されている場所、すなわち発電所建物のある構内のみを指している。

変電所（省令第1条第四号）

変電所とは、「構内に施設した変圧器（中略）により」、「さらに構外に伝送する」という点が重要であって、一般的な柱上変圧器の施設場所等はこの定義には含まれない。また、第26条の特別高圧配電用変圧器の施設場所は、変電所とはみなさない。

なお、道路を挟み工場等が2構内に分かれ、これらがケーブル等によって連絡されているような場合は、1構内に準ずるものとみなし、その受電所は変電所として取り扱われない。

開閉所（省令第1条第五号）

開閉所とは、構内において、電線路の開閉をするところを指し、単にラインスイッチのみを施設した開閉器柱の施設

場所等は、開閉所には含まれない。

電線（省令第1条第六号）

この省令及び解釈において単に電線というときは、弱電流電気以外の強電流電気の伝送に使用するものを指している。概念的にいえば、電信・電話等の用に使用される低電圧微小電流のものが弱電流電気であり、それ以外のものが強電流電気である。電信・電話等の電気回路以外では、次のようなものを弱電流電気回路と考える。

- ① インターホン、拡声器等の音声の伝送回路
- ② 高周波又はパルスによる信号の伝送回路
- ③ 最大使用電圧が10V以下で使用電流が5Aを超えない電気回路
- ④ 短絡電流が1mA程度以下の電気回路
- ⑤ 電圧の最大値が60V以下の直流電気回路で第181条に規定する小勢力回路に準じたもの
- ⑥ 電力保安通信線であって、最大使用電圧が110V以下で短絡電流が100mA以下の電気回路

電車線（省令第1条第七号）

パンタグラフ等が接触する電線をはじめ、地下鉄道に使われるサードレール、モノレール用の接触電線等が含まれ、その他、鋼索鉄道（ケーブルカー）の車両に電気（動力用ではない。）を供給する接触電線（鋼索車線）も含まれている。なお、遊戯用電車（→第189条）の接触電線は含まれない。

電線路（省令第1条第八号）

電線路は、電気的な単位をなす場所相互を電線等により連絡するものである。電気的な単位をなす場所のうち、「発電所、変電所、開閉所に類する場所」とは、例えば、第26条の規定による特別高圧配電用変圧器の施設場所、工場構内等における変電室、柱上変圧器の施設場所、地中電線路の変圧塔のようなところをいう。また、電線路は電線とそれを支持又は保蔵する工作物からなる。「保蔵する工作物」とは、地中電線路についてケーブルを収める暗きょ、管、接続箱等を指している。電線路は、これをその施設目的から分類すれば、送電線路、配電線路、き電線路等に分類できるが、送電線路と配電線路との間には規制上の区別がなく、したがって、その定義も設けられていない。

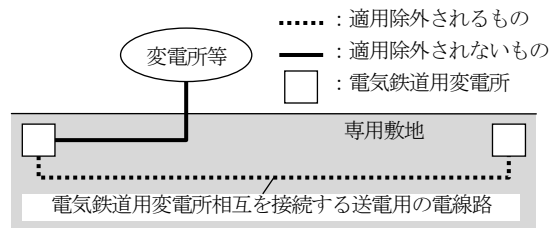
支持物（省令第1条第十五号）

支持物は、電線等の支持を主たる目的とするものであり、架空電線を引き込んだ火の見やぐらのうちには、木柱、鉄塔等に類する工作物といえるものがあるが、主たる目的は電線を支持することではないので、支持物ではない。支線及び支柱は支持物には含めないで別個に取り扱う。

第2条【適用除外】

【解説】 本条は、鉄道関係法令と電気事業法関係法令の二重規制を避けるため、鉄道営業法、軌道法又は鉄道事業法が適用される電気設備又はこれらの法律が準用される電気設備に対しては、この解釈の適用が除外されることを確認的に規定しているもの。本条において適用除外される旨が明確化された内容については、「**鉄道に関する技術上の基準を定める省令**」（平成13年12月25日国土交通省令第151号）及び同解釈基準によりこの解釈と同等の内容が規定されている。

省令で規定される送電線路の適用除外範囲については、解説2.1図に示すように、鉄道、索道又は軌道の専用敷地内であっても、この解釈の規定が適用される部分がある。



解説2.1図

専用敷地内に施設するものについては、第3章の電線路関係の大半が適用除外されているが、通信障害に関する条文（→第51条、第52条及び第124条）、風圧荷重及び支持物の構成や強度に関する基本的な事項（→第56条、第57条並びに第58条及び第59条の一部）、第88条（特別高圧架空電線路の市街地等における施設制限）については、この解釈の適用を受ける。また、電気鉄道に関する第206条（道路等に施設する直流架空電車線等の施設）、第207条（直流架空電車線等と弱電流電線等との接近又は交差）、第208条（直流電車線路に付随する設備の施設）、第216条（交流電車線路に付随する設備の施設）についても、専用敷地内のものについては適用除外されている。

なお、踏切については、一般には専用敷地ではないが、本条に関する限り専用敷地とみなす。

鉄道営業法、軌道法又は鉄道事業法が適用され又は準用される電車線等及びレールについては、専用敷地内ばかりでなく専用敷地外にあるものでも適用除外される。**第205条**（直流電車線の施設）は、電気鉄道固有の施設に関する規定で電車の運行に重要な関係があることから国土交通省で規制することが適当と判断されたものである。**第214条**及び**第215条**は、交流電車線と他の工作物との接近交差の場合であるが、交流電車線は専用敷地内に施設することになっている（→**第211条**）ため、また、**第217条**は鋼索車線の施設であるが、これも専用敷地外に出ることは考えられないため、特に専用敷地に限ることを明記する必要もないので一括適用除外としている。

電気鉄道用変電所についての適用除外は、常時監視をしない変電所の施設に関して定める**第48条**の規定の中でも、変電所に引き込まれる電圧についての制限を除き、電気鉄道用変電所の特殊性から国土交通省令で定めることが適当であるとの判断に基づくものである。

第2節 電線

第3条【電線の規格の共通事項】

【解説】 本条は、電線の規格の共通事項を示している。**省令第1条**（用語の定義）で述べているように、電線とは、強電流電気の伝送を目的とした電気導体（裸電線）、絶縁物で被覆した電気導体（絶縁電線、平形導体合成樹脂絶縁電線、多心型電線及びコード）又は絶縁物で被覆した上を保護被覆した導体（ケーブル、キャブタイヤケーブル）である。電気工作物として使用できる電線の種類及びその規格は、**第1章第2節**でまとめて示している。したがって、**第1章第2節**の各条項を満足している電線は、送電線路、配電線路、電気使用場所における配線等に使用できる。

第4条から**第11条**までの各条文では、電線の具体的な性能及び規格を示している。これらの条文では、性能と規格を規定しているものがあるが、これについては、制定文で「この解釈において、性能を規定しているものと規格を規定しているものとを併記して記載しているものは、いずれかの要件を満たすことにより、当該省令を満足することを示したものである。」と説明しているとおりである。これらの条文の性能を規定している部分は、⑨解釈により新たに設けられたものであり、電線に求められる必要性能を示している。電線の必要性能は、

- a. 熱的性能
- b. 電氣的性能
- c. 機械的性能

に大別されるが、機械的性能は、電線の施設条件に依存するため、施設条文の規定に委ねている。そのため、本節では熱的性能、電氣的性能を示し、例外的に電線種別を定義する必要がある場合（例えば、キャブタイヤケーブル）に、機械的性能を示している。

なお、**第5条**以下で個別に示されている電線の規格については、同時に、本条も満足することが求められる。例えば、**第10条**の高圧ケーブルは多心の場合、**本条第二号**により色分けその他の方法により線心の識別ができることが求められる。

⑩告示では、全般的に次の観点から電線関係の規格の改正及び整備がなされた。

- a. 電線をそれぞれの単品規制から種別規制、すなわち同一構造を有するものの一括規定とした条文構成とする。
- b. aの条文構成とするなかで、導体、絶縁体及び外装の材料の組合せを自由にし、それらの使用可能な材料の種類を増やす。
- c. 使用実績の少なくなった電線を廃止する。
- d. 別表の絶縁抵抗、外装の厚さ等の値を個々の数値から計算式に変更し、さらに素線の引張強さ・伸び、絶縁体の厚さ等の値は導体の太さがパラメータとなっているが、この場合、従来は標準寸法のものだけが示されていたが、あらゆるサイズの電線に適用できるように導体の太さのパラメータに幅をもたせ、いわゆる保安上の最低基準として従来の標準規格的な要素のものを減らす。
- e. 本文に表をとり入れるなど平明化をはかるとともに、別表全体を整理統合する。

ここで、電線に関する共通事項のうち、この解釈におけるケーブルの扱いについて概念的に述べる。

一般にケーブルと言え、通信用ケーブルも含まれているものと理解される。しかし、電線として低圧の電路に使用するものについては**第9条**、高圧の電路に使用するものについては**第10条**で満足すべき性能が規定されているため、一般には通信用ケーブルが使えない。接地線に使用するものについては、接地線が**省令第1条第六号**での定義上の電線ではないので、**第17条第1項第三号ハ**においては特に「ケーブル（通信用ケーブルを除く。）」と表現している。また、一般に低圧ケーブルというのは、使用電圧が低圧の電路の電線に使用することができるケーブルという意味で、使用電圧が高圧及び特別高圧の電路に使用できるケーブルを低圧ケーブルとして低圧電路に使用しても支障はない。これは、高圧ケーブルと特別高圧ケーブルの関係についても同様である。

第4条【裸電線等】

【解説】 抗張力を考慮すべき金属線、すなわち、架空電線路に使用する電線、支線、架空地線、保護線、保護網、電力保安通信用弱電流電線等の金属線には、それ相当の強度を有するものを使用する必要がある。本条では、これらに使用する金属線の規格を示している。「その他の金属線」というのは、接地工事の接地線、架空共同地線、架空ケーブル、電力保安通信用ケーブルなどのちょう架用線（メッセンジャーワイヤ）、**第100条第5項**の規定により特別高圧架空電線と架空弱電流電線又は低高圧架空電線とが交差する場合等に、特別高圧架空電線の両外線の直下部に施設するD種接地工事を施した金属線等を指す。

裸電線でも、バスダクトに使用される銅帯、アルミ帯、剛体トロリーのようなたわみ難い電線や、電気さくの電線のように比較的弱い張力で施設され、かつ、仮に断線しても保安上問題のないものについては、抗張力を考慮する必要がないので除外している。バスダクトに使用される銅帯等と同様なたわみ難い銅帯を接地線として使用する場合も、同様に除外される。また、ライティングダクトの導体については**第165条第3項**、絶縁トロリー線については**第173条第6項**でそれぞれ示しているため、本条では除外している。

電力保安通信用弱電流電線以外の弱電流電線については、他の法令（有線電気通信法等）で定められるものであるが、必要な場合には、例えば、**第100条第5項第二号イ**や**第207条第一号ハ**のように、電気工作物の省令への適合の判断基準として、間接的に規定していることがある。

第一号は、電線の熱的性能を示している。ここで言う「通常の使用状態における温度」とは、所定の通電電流及び周囲温度等の使用条件を考慮した電線温度を意味している。

第二号は単線の、**第三号**及び**第四号**はより線の規格をそれぞれ示している。

この解釈で電線の引張強さというのは、電線の引張りに対する最大の応力を言い、電線自身が持つ性能の一つを表すものである（一般に単位は、[N] とし、単位断面積当たりの引張強さの場合は、[N/mm²] とする。）。また、電線の引張荷重というのは、電線にかかる引張り方向の荷重をいう（一般に [N] を単位とする。）。なお、日本工業規格JIS等で一般に電線の規格を示す場合には、「引張強さ」は単位断面積当たりの引張強さ（N/mm²）を示す場合に使用し、「引張荷重」は電線の破壊荷重（N）を示す場合に使用しているため、留意する必要がある。

また、この解釈では、抗張力を考慮すべき架空電線用等の金属線の強度を指定する場合には、「引張強さ5.26kN以上のもの又は直径4mm以上の硬銅線」というように示している。この場合、硬銅線であれば直径が4mm以上（より線の場合は、直径4mmのものと同等以上の断面積、すなわち12.57mm²以上の計算断面積を有するもの）、他の材料の線であれば引張強さ5.26kNのものを使用すればよく、いずれも引張強さが5.26kN以上必要であることを要求している。

4-1表に示す金属線を単線として使用する場合の引張強さは、同表の単位断面積当たりの引張強さの欄に示される値又は指定された表の値に示される値に、断面積を乗じた値をとればよい。

より線の引張強さは、**第三号ロ**に計算式を示しているように、素線の引張強さの合計に、**4-3表**に示される引張強さ減少係数を乗じて求める。アルミ系のより線には、素線が圧縮されたものがあり、これらはその素線の断面形状が扇形や矩形であるため、この場合の素線の引張強さは、その素線と等しい円形の断面積になる直径の素線の引張強さと等しい値とみなす。**第三号イ（ロ）**、**（ハ）**で規定しているのは複合より線で、大きく分けて銅を導体として使用するものと、アルミを導体として使用するものとの2種類があるが、両者とも、鋼線によって抗張力を得ることに変わりはない。このうちアルミを導体として使用するものは、一般に鋼心アルミより線（ACSR）、鋼心イ号アルミより線（IACSR）と呼ばれているもので、アルミ覆鋼線を外側の導電性のある部分に使用するものは、特別の高抗張力を要する場所以外には使用されない。これらの複合より線は、それぞれの素線の特徴を生かして使用される。

なお、被覆が施された電線の導体については、**別表第1**から**別表第3**までに引張強さを示しており、本条の対象となるのはこれらの電線以外の電線である。被覆線の導体の引張強さは、裸電線のそれより若干小さくなるのが普通であるが、この解釈では同等とみなしている。

以下、金属線について述べる。

①**硬銅線** 一般に、単に硬銅線といえば、単線及びより線の両者を指す。より線は、同じ断面積の単線に比べて耐腐食性、引張強さ等では劣るが、可とう性が大きいので小さい傷に対して強く、かつ、取扱い上の利便が大きいので、危険度の高い特別高圧架空電線を施設する場所や、屋内配線を金属管工事によって施設する場合等には、より線を使用することとしている（他の金属線についても同様）。

硬銅単線の引張強さは、日本工業規格 JIS C 3101（1965）「電気用硬銅線」から採ったものである。**別表第1**の硬銅線では、より線の素線に使用されるものを考慮して直径0.4mm以上のものから示している。なお、通常単線として使用されるのは直径5mmまでで、特殊なものを除き、これより太いものを使用するときは可とう性のあるより線が使用される。硬銅より線には、日本工業規格 JIS C 3105（1994）「硬銅より線」があるので、一般には、これに適合するものが使用される。

②**軟銅線** 軟銅線は、一般に張力のあまりかからない接地線等に使用される。引張強さに上限があるのは、硬銅線と区別するためである。軟銅線については、日本工業規格 JIS C 3102 (1984)「電気用軟銅線」が定められているので、これに適合するものが使用されている。

③**けい銅線** けい銅線は、銅に1.5%以下（普通0.8%位）のすず（ときには更に亜鉛）及び脱酸剤として微量のけい素を加えて引張強さを増大させた銅合金線である。単線は高抗張力を要する通信線に、より線は山越え、谷越え、川越えなどの長径間のため高抗張力を要する送配電線、通信線に使用されてきたが、最近ではあまり使用されていない。

④**C合金線** C合金線は、銅にニッケルをまぜて引張強さを増加させたもので、導電率が35%級、40%級、45%級の3種類のものがある。C合金線の用途は、けい銅線とほぼ同じである。

⑤**カドミウム銅合金線** カドミウム銅合金線は、純良な電気銅に適量のカドミウムを加えたもので、硬銅線に比べて導電率はやや低くなるが、引張強さが大きい金属線である。トロリーワイヤ、長径間工事の送電線、通信線、電鉄用フィーダー、メッセンジャーワイヤなどに多く用いられてきた。

⑥**耐熱銅合金線** 耐熱銅合金線は、純良な電気銅に適量（0.12～0.18%）の銀を加えたもので、硬銅線に比べて導電率は1%程度低くなるが、引張強さは硬銅線と同等である。しかも硬銅線は温度が90℃を過ぎると引張強さが低下するが、耐熱銅合金線は温度が200℃を過ぎても引張強さの低下は極めて少ない。したがって、既設鉄塔をそのまま利用して送電容量を増加しようとする場合、又はこう長が短く、抵抗損による経済的損失よりも鉄塔に要する費用の節減が大きい場合などに、これが使用される。

⑦**硬アルミ線** 硬アルミ線は、電気用アルミニウム地金（日本工業規格 JIS H 2110）から製造されるもので十分な機械的強度と導電性があり、また純度が高いため耐食性も良好である。硬アルミ単線については、日本工業規格 JIS C 3108 (1994)「電気用硬アルミニウム線」が定められているので、これに適合するものが使用されている。これらは主として電線、配電線用導体として用いられる。その性質を、硬アルミ線と同じ電気抵抗を有する硬銅線と比較すると、解説4.1表のようになる。

解説4.1表 硬銅線と硬アルミ線の比較

項目	硬銅線	硬アルミ線	イ号アルミ合金線
断面積	1.0	1.6	1.9
直径	1.0	1.3	1.4
質量	1.0	0.5	0.6
引張強さ	1.0	0.6	1.4
伸び	1.0		5.0

⑧**イ号アルミ合金線** イ号アルミ合金は、電気用アルミニウム地金に対しほとんど腐食に影響のないけい素及びマグネシウムを適量加え、アルミニウム、マグネシウム及びけい素の合金としたもので、熱処理を行うことによって機械的特性を著しく向上させている。イ号アルミ合金線は、これを線引加工したもので、導電率は52%以上で硬アルミ線より約9%低下するが良導体であり、引張強さは309N/mm²で硬アルミ線の約2倍である。電気的にも機械的にも優れた特性を示し、硬銅線に代わって架空送配電線、電力保安通信線又は大きな引張強さを必要としない電線などに使用される。イ号アルミ合金線の規格は、電気学会電気規格調査会標準規格 JEC-3405-1995「イ号アルミ合金電線」によるものである。イ号アルミ合金線と同じ電気抵抗を持つ硬銅線とを比較すると、解説4.1表のようになる。

⑨**高力アルミ合金線** 高力アルミ合金線は、引張強さが別表第2の高力アルミ合金線の値で、イ号アルミ合金線と普通アルミ合金線との中間の値であり、導電率は53%以上で、イ号アルミ合金線に比べて、製造工程において1工程減るため安価となる。用途は、アルミ線やイ号アルミ合金線とほとんど同様である。

⑩**耐熱アルミ合金線** 耐熱アルミ合金線は、イ号アルミ合金線がアルミニウムにマグネシウム等を配合するのに対し、3の元素を配合したもので、導電率は57%以上で硬アルミに比べわずかに劣るが、軟化温度を上昇させた焼鈍し難いアルミ合金線である。硬アルミ線では150℃で引張強さが7～8%低下するが、耐熱アルミ合金線ではほとんど変わらないので、同じ太さの硬アルミ線に比べ高温まで使用することができ、電流容量を大きくとることができる。しかし、導電率が硬アルミ線に比べ少し低下するので、電力損が大きくなることが考えられる。以上の点から既設鉄塔をそのまま利用して送電容量を増加しようという場合又はこう長が短く、抵抗損による経済的損失よりも、鉄塔に要する費用の節減が大きい場合等に、耐熱アルミ合金線を使用することが有効である。

⑪**高力耐熱アルミ合金線** 高力耐熱アルミ合金線は、高力アルミ合金線に耐熱性をもたせたもので、機械的には同等の特性を有するものである。引張強さ、導電率は、いずれも高力アルミ合金線と同じである。高力耐熱アルミ合金線は、大容量送電線路の谷越え等の長径間箇所など大電流、高抗張力を要求される場合に使用される。

⑫**銅覆鋼線** 銅覆鋼線には銅ウェルド線と銅めつき鋼線（銅プライ線と呼ばれ、略して、CP線ともいう。）

がある。銅ウエルド線は、鋼心の外側に同心円状に銅を被覆溶着したもので、この金属の溶着部は結晶的に結合しており、鋼は抗張力を得るためのもので、導電率は銅の被覆の厚さによって定まる。これは、高抗張力を要する送配電線、通信線、架空地線などに使用される。銅ウエルドのみの線は、特に、長径間の場合に用いられる。CP線は、特殊な電気めっき法（例えばケンモア方式など）によって鋼心の周囲に電気銅を完全、かつ、一様の厚さに被覆した鋼心銅線で、鋼線の有する強じん性と銅の有する導電性、耐食性とを兼備した電線である。導電率の差異は、銅被覆の厚さにより定まる。CP線は、電力用としては長径間送電線、積雪地帯の送電線、架空地線、埋設地線、メッセンジャーワイヤや支線として好適である。

⑬**アルミ覆鋼線**（アルモウエルド線を含む。） アルミ覆鋼線は、鋼線にアルミを圧着させたもの又は特殊配合の熱処理済み鋼線材の表面を清浄にし、その外周に特殊製法による電気用アルミの粉末を一定の厚さに被覆した後、強い圧力と適当な加熱により強固に圧接して荒引線を製作する。この荒引線を特殊ダイスにより冷間伸線させたもので、アルミを鋼にめっきしたものは含まない。

アルミ覆鋼線には、超強力アルミ覆鋼線、特別強力アルミ覆鋼線、強力アルミ覆鋼線、普通アルミ覆鋼線がある。特別強力アルミ覆鋼線は、鋼線として導電率が9%、引張強さが1,670~1,770N/mm²のものを用いたものである。したがって、この線の導電率及び引張強さは、この鋼線と硬アルミ線のそれぞれの値から次の計算によって求められる。

$$\text{導電率} = \frac{61S_1 + 9S_2}{S_1 + S_2}$$

$$\text{引張強さ} = \frac{\text{硬アルミ線の引張強さ} \times S_1 + \text{鋼線の引張強さ} \times S_2}{S_1 + S_2}$$

S_1 : アルミ部分の断面積、 S_2 : 鋼部分の断面積

強力アルミ覆鋼線は、鋼線として引張強さが1,570N/mm²のものを用いたものであり、また普通アルミ覆鋼線は、鋼線として引張強さが1,370N/mm²のものを用いたものである。

⑭**アルミめっき鋼線** アルミめっき鋼線は、熱式めっき法によって鋼にアルミをめっきしたもので、アルミの融点が亜鉛に比べて高いため、アルミめっき鋼線の引張強さは亜鉛めっき鋼線より劣る。しかし、アルミめっき鋼線は、アルミめっきの表面に酸化被膜ができるため、亜鉛めっき鋼線よりも腐食に対しては優れている。アルミめっき鋼線は、主として鋼心アルミより線の鋼心として使用される。

⑮**アルミ覆インバー線及び亜鉛めっきインバー線** アルミ覆インバー線は、インバー線にアルミを圧着させたもの、亜鉛めっきインバー線は、インバー線に亜鉛めっきのさび止めを施したものである。インバー線は、ニッケルを多く含む鉄合金で、熱膨張係数が鋼線と比べ1/5程度と小さく、耐熱アルミより線と組み合わせて使用することにより、電線地上高をACSRに比べ低くできる特徴を持っている。

⑯**亜鉛めっき鋼線** 亜鉛めっき鋼線は、その引張強さにより、超強力亜鉛めっき鋼線、特別強力亜鉛めっき鋼線第1種、第2種と普通亜鉛めっき鋼線第1種から第3種まで示している。亜鉛めっき鋼線は導電性が劣るので、特別強力亜鉛めっき鋼線は鋼心アルミより線の鋼心又は架空地線に使用され、普通亜鉛めっき鋼線は架空地線、ちょう架用線、支線又は保護線等に使用される。なお、普通亜鉛めっき鋼線の規格は、日本工業規格 JIS G 3537 (1962)「亜鉛めっき鋼より線」を基に定めたものである。

⑰**鉄線** 鉄線は、その引張強さが294N/mm²以上のものである必要がある。鉄線の外面は腐食され易いので、必ず亜鉛めっきその他のさび止めめっきを施す必要がある。導電性が劣るので、電線として使用されることはほとんどなく、支線又は保護線に使用される。

第5条【絶縁電線】

【解説】 本条は、絶縁電線に求められる性能及び具体的な規格を示している。規格については、**本条第2項**及び**第4項**と同時に、**第3条**も満足する必要がある。

第1項本文では、電気用品安全法との重複規定を避ける趣旨の規定をしている。特に電線については、電気用品安全法の趣旨から一般用電気工作物になるような種類及びその範囲が限定されており、その範囲から外れるものについて、第1項各号で必要な性能を規定している。したがって、電気用品安全法の適用を受けるものについては、同法第10条第1項の表示 { $\diamond \frac{PS}{E}$ } の記号、検査機関名、届出事業者名（特定電気用品以外の電気用品にあつては、 $\textcircled{\frac{PS}{E}}$ の記号、届出事業者名）が付されているか否かにかかわらず、**本条**の規定を適用しない。これは、同法第28条第1項（使用の制限）の規定と重複するからである。同法第28条第1項の規定は、例外承認品を除き表示が付されていない電気用品を使用することを禁止している。また、電気用品安全法の適用を受けるものについては、その技術基準適合義務等は電線製造業者にかかるが、電気事業法で明確に規定しているように、この省令の遵守義務はその電線の施設者つまり施設された段階でその

所有者となる者に課せられている。

なお、電気用品安全法の適用を受ける絶縁電線とは、次に示す絶縁電線であって、導体の公称断面積が 100mm^2 以下のもので、かつ、定格電圧が 100V 以上 600V 以下のもの（けい光灯電線、ネオン電線を除く。）である。

- a ゴム絶縁電線（例 600Vゴム絶縁電線）
- b 合成樹脂絶縁電線（例 600Vビニル絶縁電線、600Vポリエチレン絶縁電線、その他の絶縁電線）
- c けい光灯電線
- d ネオン電線

この解釈のそれぞれの条文で600Vゴム絶縁電線、600Vビニル絶縁電線等という場合は、この解釈で示すものだけでなく、電気用品安全法で規定している600Vゴム絶縁電線、600Vビニル絶縁電線等をも含めて考えるべきで、他の電気機械器具についても電気用品安全法と本解釈において同一の表現をしたものについては、同一の物体を表わしている。

また、絶縁電線は、ケーブルのように導体と絶縁体とからなる線心をまとめたものの上に外装を施すというようなことがないので、単心、2心、3心等という区別はできない。

第1項本文ただし書は、引下げ用高圧絶縁電線（**→本条第3項**）、小勢力回路（**→第181条**）又は出退表示灯回路（**→第182条**）に使用する電線は、特殊な用途の絶縁電線として、それぞれの関係条項で、使用場所を限定し、その使用目的に応じた性能及び規格を示しているのので、**本項**の対象外とすることを示している。

第一号は、電線の熱的性能を示している。本号の「通常の使用状態における温度」とは、所定の通電電流及び周囲温度等の使用条件を考慮した電線温度を意味している。

第二号は絶縁電線の基本構造を示している。

第三号は低圧絶縁電線の絶縁体の厚さをそれぞれ示している。これは、低圧の場合、**第四号**に示している耐電圧性能及び絶縁抵抗のみでは絶縁体が極めて薄くても性能を満足できるが、その場合、機械的強度に対する安全を確保することが難しくなるため、最低限の厚さを必要性能として示しているものである。

第四号は、電線の絶縁性能を耐電圧試験と絶縁抵抗により示している。**別表第6**の体積固有抵抗は、従来の電気設備技術基準に示されていた絶縁体の材質ごとの体積固有抵抗の規定値より、使用電圧での最低規定値を選定したものである。

第2項は、**第1項**に示す性能を満足する絶縁電線の規格規定である。

電気用品安全法の適用を受けるもの以外の、600Vビニル絶縁電線（一般にIndoor PVCの頭文字をとってIV電線ともいわれる。）、600Vポリエチレン絶縁電線（Indoor Crosslinked Polyethyleneの頭文字をとってIC電線ともいわれる。）、600Vふっ素樹脂絶縁電線、600Vゴム絶縁電線（一般にRubber Braidの頭文字をとってRB電線ともいわれる。）、屋外用ビニル絶縁電線（OutdoorとWeather Proofの頭文字をとってOW電線ともいわれる。）、高圧絶縁電線、特別高圧絶縁電線の7種を本条に例示している。従来使用されていた1種綿絶縁電線及び2種綿絶縁電線については、耐久性に劣り、かつ、ビニル絶縁電線の普及とともに使用実績がなくなったことから、昭和37年8月の電気用品取締法（現：電気用品安全法）の制定に関連してなされた電気工作物規程（以下「工規」という。）改正の際、これらを削除した。

600Vビニル絶縁電線の規格は、日本工業規格 JIS C 3307（2000）「600Vビニル絶縁電線（IV）」から保安上基本的なものを採ったものである。

600Vポリエチレン絶縁電線の規格は、日本工業規格 JIS C 3605（2002）「600Vポリエチレンケーブル」の線心を構成する絶縁体厚さに一致した値としている。

600Vふっ素樹脂絶縁電線の規格は、電気用品安全法で規定している600Vふっ素樹脂絶縁電線の規格を延長させたものである。

600Vゴム絶縁電線の規格は、日本工業規格 JIS C 3304「600Vゴム絶縁電線」から基本的なものを採ったものである。本条では、編組に用いるより糸は綿糸に限らず、これと同等以上と考えられる繊維を用いることができる。

屋外用ビニル絶縁電線は、電気協同研究会引込線専門委員会において昭和30年2月にOW電線として規格化された電線で、主に架空電線に使用するために設けられたもので、絶縁体の厚さは600Vビニル絶縁電線の50～75%となっているので、600Vビニル絶縁電線と混同しないように注意されたい。なお、絶縁体の厚さについては**別表第4**に示しているが、特に屋外用ビニル絶縁電線に対する値が 100mm^2 超に限定されているのは、 100mm^2 以下のものについては電気用品安全法の適用を受けているためである。使用実績がほとんどないが、 400mm^2 を超えるものについては、600Vビニル絶縁電線並みの厚さとしている。

低圧絶縁電線としては、このほかに引込用ビニル絶縁電線（一般にDrop Service Wire とPolyvinylからDV電線ともいわれる。）があるが、今のところ導体の公称断面積が 100mm^2 を超えるものはなく、電気用品安全法の適用範囲のものに限られていることから、本条では定めていない。

高圧絶縁電線については、**別表第5**において、絶縁体の厚さは導体断面積 500mm^2 まで高圧ケーブルの絶縁体の厚さの約

2/3とし、500mm²を超える場合は高圧ケーブルの絶縁体厚さに準じた値としている。

特別高圧絶縁電線については、22（33）kV配電の市街地への導入に伴い、㉞基準で新たに追加したものであり、その概要は次のとおりである。

- a. 絶縁材料 耐候性、機械的特性等が優れており、実験データ等も豊富な架橋ポリエチレン混合物に限定することとした。
- b. 絶縁物の厚さ 交流耐圧面、耐トラッキング面、公衆接触時の安全面、外的衝撃時の安全面から、导体断面積に応じ2.5mm～3.5mmとしている。5-3表においては导体の公称断面積が22mm²以上となっているが、これは第84条（特別高圧架空電線路に使用する電線）において、特別高圧架空電線には引張強さ8.71kN以上のより線又は断面積が22mm²以上の硬銅より線を使用することとしているためである。
- c. 試験電圧 常時最大使用電圧の対地電圧及び絶縁物の厚さを考慮し、25kVとした。

第一号は、导体についての規定で、絶縁体がエチレンプロピレンゴム混合物など被覆後加硫を要するものにあつては、导体が銅線であるときはその表面の酸化を防止するため、銅線にすず若しくは鉛又はこれらの合金のめっきを施すこととしている。ただし、アルミ导体では表面のアルミナ層による保護で硫化のおそれがないので、めっきを施すことを要しない。また、导体素線の太さを、別表第1、別表第2、別表第3において导体の直径で一律に規定することによって、各素線が円形断面（圧縮成形されたものを含む。）のものであることを示している。円形以外の成形単線については、特に中空アルミ管等を想定して、アルミ線についてのみ規定している。

第二号は、絶縁体についての規定である。絶縁体に使用される絶縁物の性質については、電気用品安全法では、その技術上の基準を定める省令で、引張強さ及び伸び、巻付け加熱、低温巻付け、加熱変形、加熱収縮、耐油性、耐熱性等の試験義務があるが、この㉞告示では、絶縁体及び外装に使用される絶縁物については、それらの試験のうち最も重要な引張強さ及び伸びの試験だけが規定されている。

絶縁体の厚さは、概ね次の事項から決定される。

- a. 理論的最小厚さ（最大使用電圧、絶縁物の破壊強度、高温に対する破壊強度の低下）
- b. 機械的強度（製造過程における外傷、施工段階における导体重量及び外傷）
- c. 製造管理上のバラツキ
- d. 経年劣化
- e. 安全率

例えば、特別高圧絶縁電線の場合、電気協同研究第30巻第3号（1974）によれば、交流耐電圧からの絶縁体厚さは下記の式で算定され、併せて耐トラッキング面、公衆接触時の安全面、外的衝撃時の安全面を考慮した絶縁体の厚さとしている。

$$t = (\text{最大使用電圧} \times K1 \times K2 / \text{絶縁物の破壊強度}) + K3$$

t：交流耐電圧から決まる絶縁体厚さ（mm）

最大使用電圧：公称電圧33kVの場合、 $34.5 / \sqrt{3}$ （kV）

K1：絶縁物の破壊強度の温度特性=1.1

K2：試験試料その他不確定要素に対する裕度=1.1

K3：機械的外力に対する裕度（施工段階における导体質量及び外傷）

絶縁物の破壊強度：実験結果から12（kV/mm）

第二号ロで規定している絶縁体の厚さの許容差は、製造管理上におけるバラツキの許容限度であると同時に、絶縁電線（多心型電線のうち絶縁被覆を施したものを含む。）やケーブルを再使用する場合のチェック基準になるものである。

第五号では、絶縁性能について規定している。

絶縁抵抗値については、従来各電線ごとにその导体の太さに応じて理論式から算出された最低値が示されていたが、㉞告示で計算式で示すことになった。また、絶縁抵抗値を規定しているのは、絶縁材料の性能試験でもあるので、絶縁体として使用した絶縁物のみの絶縁抵抗を測定することが必要である。

絶縁電線の絶縁耐力試験における試験電圧は、従来600Vゴム絶縁電線と600Vビニル絶縁電線では差があったが、㉞告示では、600Vポリエチレン絶縁電線、600Vふっ素樹脂絶縁電線の追加に伴い、絶縁抵抗値の場合と違い保安上の最低保証基準として同じ電圧値（导体が太くなる場合は一段階高くなる。）とした。ただし、使用範囲が多少限定される屋外用ビニル絶縁電線については、他のものに比べて一段低くなっている。また、環境に配慮した絶縁電線として600Vビニル絶縁電線の代わりに使用されている耐燃性ポリエチレン絶縁電線については、一般的にビニル混合物と同様の体積固有抵抗値となっている。

第3項及び第4項は、引下げ用高圧絶縁電線の性能及び規格について規定している。規定事項については、第1項及び第2項の解説を参照されたい。

第6条【多心型電線】

【解説】 本条は、多心型電線に求められる性能及び具体的な規格を示している。規格については、**本条第2項**と同時に、**第3条**も満足する必要がある。

多心型電線は、300V以下の低圧架空電線のみはその使用が認められ、裸導体の用途は、B種接地工事を施した中性線若しくは接地線、又はD種接地工事を施したちよう架用線に限定されている（→**第65条第1項**）。また、電気用品安全法においては、絶縁物で被覆した導体は絶縁電線としての適用を受けることになる。

第7条【コード】

【解説】 電気用品安全法の対象となるコードは、定格電圧が100V以上600V以下のものに限られる。現在一般に使用されているコードには、ゴムコード（単心、より合せ、袋打ち、丸打ち）、ビニルコード（単心、より合せ）、ゴムキャブタイヤコード、ビニルキャブタイヤコード、金糸コードなどがある。

なお、単心コードを何本かより合せて多心コード同様の使い方をすることは禁止されていない。

⑩解釈において、この解釈で規定されるコードとして、耐燃性ポリオレフィンコード及び耐燃性ポリオレフィンキャブタイヤコードを追加した。これらのコードは、外装及び絶縁体の材料に鉛やハロゲン元素等を含まず、環境に配慮したものである。耐燃性ポリオレフィンコードは、ビニルコードと、耐燃性ポリオレフィンキャブタイヤコードは、ビニルキャブタイヤコードと、それぞれ同等の性能を有するものと位置づけている。

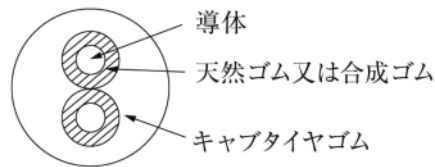
コードのうち、ビニルコード、耐燃性ポリオレフィンコード、ビニルキャブタイヤコード及び耐燃性ポリオレフィンキャブタイヤコードは放電灯、ラジオ受信機、扇風機、電気バリカン、電気スタンド等の電気を熱として利用しない電気機械器具及び比較的温度の低い保温用電熱器（電熱器と移動電線との接続部の温度が80℃以下であって、かつ、電熱器の外面の温度が100℃を超えるおそれがないものに限る。）、電気温水そう等に使用することとし、電球線及び高温で使用する電熱器類には使用しないこととしている（→**第170条**、**第171条**）。なお、金糸コードは、電気ひげそり、電気バリカン等の軽小な電気機械器具に限り使用することができる（→**第171条第1項第三号イ**）。

コードの太さは、金糸コードを除き、断面積0.75mm²以上としている（→**第171条**、**第172条第1項**）。

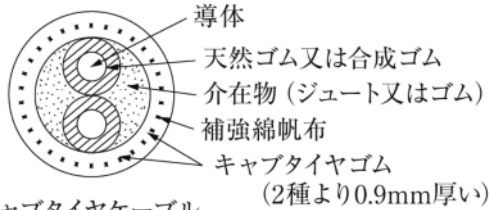
第8条【キャブタイヤケーブル】

【解説】 本条は、キャブタイヤケーブルに求められる性能及び具体的な規格を示している。規格については、**本条第2項**と同時に、**第3条**も満足する必要がある。電気用品安全法との関係は、**第5条解説**に示したとおりである。

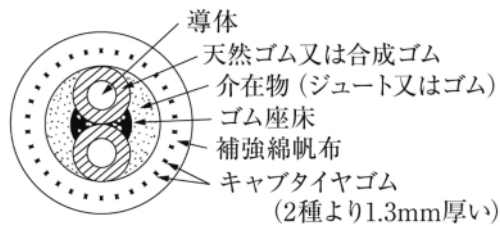
キャブタイヤケーブルは、主として鉱山、工場、農場等で使用される移動用電気機器及びこれに類する用途に使用される機械器具に接続されるもので、耐摩耗性、耐衝撃性、耐屈曲性に優れており、また、耐水性を有している。低圧用のキャブタイヤケーブルの種類は、外装の絶縁物の種類によって次の4種類があり、多心のものについては、その構造によって1種から4種までに分類される。（→解説8.1図）。



2種キャブタイヤケーブル



3種キャブタイヤケーブル



4種キャブタイヤケーブル

解説8.1図

- a. キャブタイヤケーブル（電気用品安全法の適用範囲のものに限られており、外装が天然ゴム混合物のもので、1種から4種までである。）
- b. クロロプレンキャブタイヤケーブル（外装がクロロプレンゴム混合物のもので、2種から4種までである。）
- c. クロロスルホン化ポリエチレンキャブタイヤケーブル（外装がクロロスルホン化ポリエチレンゴム混合物のものであり、2種から4種までのものがある。）
- d. 耐燃性エチレンゴムキャブタイヤケーブル（外装が耐燃性エチレンゴム混合物のもので、2種及び3種がある。）
- e. ビニルキャブタイヤケーブル（外装がビニル混合物のもの）
- f. 耐燃性ポリオレフィンキャブタイヤケーブル（外装が耐燃性ポリオレフィン混合物のもの）

このうち、1種キャブタイヤケーブルは、コードに準ずる程度の性能であって、軽易な用途に使用されるが、この解釈では屋外及び屋側の移動電線として1種キャブタイヤケーブルを使用することは認めていない。

2種キャブタイヤケーブル及び2種クロロプレンキャブタイヤケーブルは、1種と同一構造でキャブタイヤゴム質がよいものである。ビニルキャブタイヤケーブルは、2種キャブタイヤケーブルと同格の扱いであるが、同時にビニルコードと同一の使用上の制限を受ける。

3種キャブタイヤケーブル及び3種クロロプレンキャブタイヤケーブルは、キャブタイヤゴム被覆中に綿帆布補強のある丈夫なものであり、4種キャブタイヤケーブル及び4種クロロプレンキャブタイヤケーブルは、キャブタイヤゴム被覆中に綿布補強があり、さらに線心間にもゴム座床のあるきわめて丈夫なものである。そのため、水上電線路や坑道内の配線等、特に機械的強度の要求されるところに使用するキャブタイヤケーブルは、3種及び4種に限られている（→第127条、第179条）。

クロロスルホン化ポリエチレンキャブタイヤケーブルは、クロロプレンキャブタイヤケーブルとほぼ同様の性状を有するものであるが、更にこれに比べて特に耐熱性に優れるものであり、その種類には、2種、3種及び4種がある。

耐燃性エチレンゴムキャブタイヤケーブル及び耐燃性ポリオレフィンキャブタイヤケーブルは、⑩解釈で新たに追加したものである。一般にEM（エコマテリアル）キャブタイヤケーブルと呼ばれており、環境に配慮し、外装及び絶縁体の材料に鉛やハロゲン元素等を含有していない電線である。耐燃性エチレンゴムキャブタイヤケーブルは、クロロプレンキャブタイヤケーブルと、耐燃性ポリオレフィンキャブタイヤケーブルは、ビニルキャブタイヤケーブルと、それぞれ同等の性能を有するものと位置づけている。

高圧用のキャブタイヤケーブルの線心構造は、解説8.1図のような2種と3種の構造のものとなる。低圧用の4種クロロプレンキャブタイヤケーブルのように線心間にゴム座床を設けたものであっても、本条の規格に適合すれば使用することができる。

高圧用の3種クロロプレンキャブタイヤケーブルは、一般に鉱山の電気パワーショベルや大型の走行クレーンなどの電源用として使用され、その使用状態が過酷であることから、線心の絶縁体はブチルゴム混合物又はエチレンプロピレンゴム混合物に限られ、各線心の絶縁体の上には半導電層を設け、更にその上に軟銅テープ又は軟銅線編組を巻き、線間短絡が生じないような構造をしている。外装は耐候性、耐オゾン性、機械的強度等に優れたクロロプレンゴム混合物又はクロロスルホン化ポリエチレンゴム混合物に限られ、その構造は低圧用の3種クロロプレンキャブタイヤケーブルと同様に、キャブタイヤゴム被覆中に綿帆布補強層のあるものである。高電圧になると、静電誘導により人体に危険を及ぼすので、これを防止するため、更にケーブル内の電圧を一様にして絶縁物の劣化を防止するため、遮へい層を設ける必要がある。

㊦基準では、外装の厚さを全面的に改正した。これは従来の使用実績と保安上の全体的なバランスを考慮したとき、キャブタイヤケーブルの線心が太くなるに従ってその外装の厚さが極度に厚くなり、その可とう性が損なわれること、ガントリークレーンなどで太いものが使用されるようになったことを背景として、線心の直径が大きいものは、外装の厚さを薄くした。一方、線心の直径が小さいものは、その使用条件の過酷さを加味して、ケーブルに比べて強化した。

なお、㊦基準では、鉱山などで使用実績の多い1,000V級の高圧用キャブタイヤケーブルの規格を設けた。すなわち、使用電圧が1,500V以下のものに限り遮へいについて接地線兼用の構造のものを認め、さらに絶縁体及び外装の厚さ、試験電圧なども区別した。

第1項各号では、キャブタイヤケーブルのうち、電気用品安全法の適用を受けるキャブタイヤケーブルの範囲に入らないもの、すなわち定格電圧が100V未満のもの、600Vを超えるもの、導体の公称断面積が100mm²を超えるもの及び線心数が7本を超えるものについて定めている。

第一号は、**第5条第1項第一号**と同様の趣旨で、電線の熱的性能を定めている。

第二号、第三号は、キャブタイヤケーブルの基本構造を定めている。

第四号では、まずイで、その外装の強度により、ビニルキャブタイヤ、耐燃性ポリオレフィンキャブタイヤ、2種、3種、4種の種類分けをしている。外装の強度は、「これと同等以上の機械的強度を有するもの」と規定しているとおり、機械的強度性能を示したものであり特定の材料種に限定するものではない。ロでは、3種及び4種キャブタイヤケーブルには外装中間に補強層を設けることを規定しているが、この補強層についても厚さ1mm以上の綿帆布を基準とした強度性能を示したものである。

第五号は、イ及びロで完成品の絶縁性能を、ハでキャブタイヤケーブル特有の性能として外装の耐摩耗性能をそれぞれ示している。

第2項は、**第1項**に示すキャブタイヤケーブルの性能を満足する規格規定である。**本項各号**のほか、同時に**第3条**も満足する必要がある。

第9条【低圧ケーブル】

【解説】 本条は、低圧ケーブルに求められる性能及び具体的な規格を示している。規格については、**本条第2項、第4項**と同時に、**第3条**も満足する必要がある。電気用品安全法との関係は、**第5条解説**に示したとおりである。

第1項は、低圧ケーブルには、電気用品安全法の適用を受けるもの、又は**本条**で示す性能を満足するものを使用することを規定している。また、これらのケーブルに保護被覆（ケーブルのがい装を保護するためのジュートや鋼帯がい装（鎧装）又は鉛被の防食のためのクロロプレン被覆などを指す。）を施したのもも低圧ケーブルに含めている。ここで「がい装」とは、ケーブルを構成する「外装」ではなく、ケーブルの外装の上を覆う「鎧装」である。

電気用品安全法の適用を受ける低圧ケーブルとは、定格電圧が100V以上600V以下、導体公称断面積が100mm²以下、線心数が7本以下のものであって、外装が合成ゴム又は合成樹脂のものである。有線テレビジョン用給電兼用同軸ケーブルは、定格電圧が100V未満であるため、電気用品安全法の適用を受けないケーブルである。

また、ただし書に示す、エレベータ用ケーブル（→**第172条第3項**）、船用ケーブル（→**第172条第4項**）、小勢力回路（→**第181条**）若しくは出退表示灯回路（→**第182条**）で使用する通信用ケーブル、溶接用ケーブル（→**第190条第2項**）又は発熱線接続用ケーブル（→**第195条**）については、特殊な用途のケーブルとしてそれぞれ別個の条文で示している場所に限って使用することとしているので、**本条**の対象外としている。

第一号は、**第5条第1項第一号**と同様の趣旨で、電線の熱的性能を定めている。

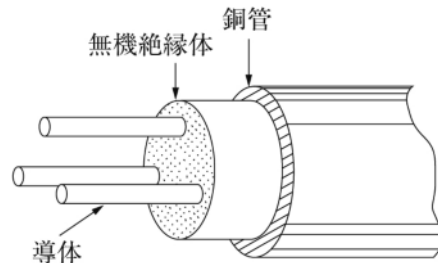
第二号は、低圧ケーブルの基本構造を示している。ただし書は、水底ケーブルの場合は外装を設けずに鉄線がい装で保護した構造のものがあるためである。

第三号は、絶縁体の厚さ（→**第5条第1項第三号解説**）、**第四号**は、完成品の絶縁性能を示している。

第2項は、低圧ケーブルのうち一般的に使用される鉛被ケーブル、アルミ被ケーブル、クロロプレン外装ケーブル、ビニル外装ケーブル、ポリエチレン外装ケーブルについて、**第1項**に示す性能を満足するものの規格を示している。**本条**に

における導体のうちアルミ成形単線、絶縁抵抗等については、**第5条**の解説を参照されたい。

第3項は、MIケーブルの性能を示している。MIケーブルは、Mineral Insulation（無機絶縁）の頭文字からとった呼称で、この規格は英国規格（British Standard）を根拠とし、国内では日本電線工業会規格 JCS 第4316号（1995）に基づき製造されている。この中でBS規格の「Light Duty」の定格電圧600Vクラスのを「使用電圧が300V以下の低圧用のMIケーブル」に、「Heavy Duty」の定格電圧1,000Vクラスのを「使用電圧が300Vを超える低圧用のMIケーブル」に対応させている。このケーブルは、銅管の中にあらかじめ導体の銅線と絶縁物として粉末状の酸化マグネシウムその他絶縁性のある無機物を充てんしておいて、これを圧延したのち焼鈍して作るものである。この電線がはじめて製造されたのはかなり古く、主として船舶用に使われてきた（→解説9.1図）。



解説9.1図

このケーブルには、次のような優れた性質がある。

- ①可燃物を使用していないので燃えることがなく、耐火性である。したがって、短絡してもケーブルの破壊が被覆の外部に達しない。
- ②耐熱性に優れている。この電線に使用される導体及び被覆の銅の融点は1,083℃、酸化マグネシウムの融点は約2,800℃であって、耐熱性は著しく大きく、250℃までは連続使用が可能である（250℃を超えると、銅被覆の酸化剥離が始まる。）。瞬間的には、1,000℃まで使用することができる。
- ③機械的強度に富み、衝撃や変形に対して強い。かなり変形しても、内部の導体が相似形に変形して短絡しにくい。
- ④その他、被覆が銅管であるため耐水、耐油、耐湿、耐候性をもっている。また、無機絶縁物を使用しているため、経年劣化の点で非常に優れている。

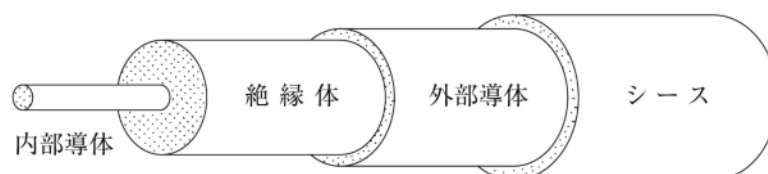
以上のような諸特性により、船舶用電線のほか、精錬工場又は鋳物工場のような周囲温度の非常に高い所で使用される。また、ケーブル自体が火災の原因になることがないので火災発生を恐れる重要文化財のある場所などに使用されている。

第一号は、電線の熱的性能、**第二号**は、MIケーブルを定義する無機物による絶縁構造、**第三号**は絶縁体の厚さをそれぞれ示している。**第四号**は、イ、ロで完成品の絶縁性能を、ハ、ニでは、無機物絶縁であるため、更に機械的性能を規定している。

第4項は、**第3項**に示すMIケーブルの性能を満足する規格規定である。なお、本解釈においては、JISの引用に当たって、JISに規定する内容を確認しており、引用することが妥当であると評価されたものを引用することとしている。このため、引用に当たっては、内容を確認したJISの制定年又は改正年を記載している。引用しているJISが改正された際についても、同様に、引き続き引用することが妥当であると評価されたものを引用することとしており、内容を確認したJISの改正年を記載している。

第5項の有線テレビジョン用給電兼用同軸ケーブルは、定格電圧が100V未満の電線で、高周波信号を重畳させるがこの解釈では通信上の特性は規定しない。外部導体に絶縁体をもたないため、**第二号**で外部導体を接地して用いるものとしている。外部導体に絶縁体がないが使用電圧90V以下、使用電流15A以下としたので、絶縁性のある外装を有するものであることが求められている。有線テレビジョン用給電兼用同軸ケーブルについては、日本工業規格 JIS C 3503（1995）「CATV用（給電兼用）アルミニウムパイプ形同軸ケーブル」（JIS C 3503（2009）にて追補）がある（→解説9.2図）。

なお、**第181条**（小勢力回路の施設）に適合する場合は小勢力回路の電線として取り扱う。



解説9.2図

第10条【高圧ケーブル】

【解説】 本条は、高圧ケーブルに求められる性能及び具体的な規格を示している。規格については、**本条第2項、第3項、第4項又は第6項**と同時に、**第3条**も満足する必要がある。**本条**では、高圧ケーブルとして、鉛被ケーブル、アルミ被ケーブル、ビニル外装ケーブル、ポリエチレン外装ケーブル、クロロプレン外装ケーブル及びCDケーブルの6種のほか、電力保安通信線複合鉛被ケーブル、電力保安通信線複合アルミ被ケーブル、電力保安通信線複合クロロプレン外装ケーブル、電力保安通信線複合ビニル外装ケーブル及び電力保安通信線複合ポリエチレン外装ケーブルの複合ケーブルについても具体的な規格を示している。また、これらのケーブルに保護被覆を施したのもも高圧ケーブルに含めている。

なお、複合ケーブルは、強電流電線に弱電流電線を沿わせた場合、電磁誘導により弱電流電線に常時電圧が誘起し、弱電流電線であっても非常に危険であるため、弱電流電線の使用は、電気の知識を十分に有する人が管理する電力保安通信線に限定している。

第1項ただし書では、特殊なケーブル、太陽電池発電設備用直流ケーブル（→**第46条第1項**ただし書）、すなわち事業用の配電線に使用される半導電性外装ちょう架空高圧ケーブル（→**第65条第2項**）及び飛行場における滑走路灯、誘導路燈その他の標識灯などに接続する飛行場標識灯用高圧ケーブル（→**第188条第2項**）については、それぞれ使用場所を限定して使用目的に応じたケーブルの規格を示している。また、海底等の水底電線路に使用する水底ケーブル（→**第127条**）についても、本条の対象外としてはいないものの、同様に使用場所を限定して使用目的に応じた規格を別途示している。

第1項各号では、複合ケーブル以外の高圧ケーブルの性能を規定している。

第一号は、**第5条第1項第一号**と同様の趣旨で、電線の熱的性能を定めている。

第二号は、高圧ケーブルの基本構造を示している。高電圧になると静電誘導により人体に危険を及ぼすので、これを防止し、かつ、ケーブル内の電圧を一様にして絶縁物の劣化を防止するため遮へい層を設ける必要があるが、外装が金属である場合（鉛被ケーブル及びアルミ被ケーブル）は、金属製の外装（鉛及びアルミ）がその役目をするのでこれを設ける必要はない。高圧水底ケーブルは外装、遮へい層を有しないものとしておけることができるとしているが、これは、鉄線がい装等による保護が認められていることと使用場所が水底であるため周囲の水により遮へいされるためである。

第三号は、完成品の絶縁性能を示している。

第2項は、**第1項**に示す性能を満足する高圧ケーブルのうち、絶縁体に絶縁紙を使用する鉛被ケーブル、アルミ被ケーブルの規格規定、**第3項**は、**第1項**に示す性能を満足する高圧ケーブルのうち、鉛被ケーブル、アルミ被ケーブルで**第2項**に規定するもの以外のもの、並びに、ビニル外装ケーブル、ポリエチレン外装ケーブル及びクロロプレン外装ケーブルの規格規定である。

第一号は、導体について規定しているが、外装等がゴム系である場合は、遮へい体が加硫の際に腐食することを防ぐため、それらにすず若しくは鉛又はそれらの合金のめっきを施すことが必要とされる。

第二号は、絶縁体についての規定である。高圧ケーブルになると、絶縁物の導体に接する部分には、一般には半導電層が設けられ、導体に接する部分の電位傾度を緩やかにして、ケーブル内でのコロナ現象等の発生を防止するが、この半導電層の厚さは絶縁体の中に含めて考えることができる。

第3項第三号は、遮へいについての規定である。㊦基準で遮へいに軟銅線横巻き方式を認めた。これは遮へい体の可とう性を損うことなく、遮へい効果が従来の軟銅テープを重ね巻きしたものと同等であること、またアメリカでも多くの実績を持っていることによるものである。また、被覆状金属体は電気用品安全法でも認められており遮へい効果も軟銅テープ方式と同等以上であることにより追加したものである。

第2項第三号及び第3項第四号は、外装について規定している。外装の厚さは、鉛被ケーブル及びアルミ被ケーブル（ともに紙絶縁のものを除く。）にあつては、低圧ケーブルのそれと全く同一の計算式により定められる。

第4項は、**第1項**に示す性能を満足する高圧ケーブルのうち、CDケーブルの規格規定である。

CDケーブルは、導体及び絶縁体はクロロプレン外装ケーブル、ビニル外装ケーブルなどと変わるところがないが、外装に相当する部分がダクトとなっており、このダクトと線心との間が空隙となっている。このケーブルは、アメリカにおいて高度なプラスチック絶縁材料技術を基に開発されたもので、その簡易な埋設工法と埋設費のコスト低減を大きな特徴としてアメリカ全土に広く使用されている。なお、CDの呼称はCombine duct（管路付き）の頭文字である。

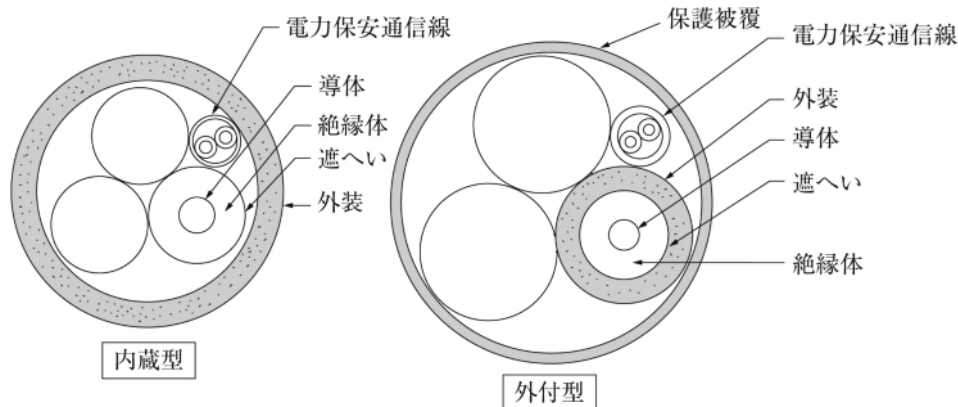
CDケーブルは、**第120条第4項第二号**で、コンクリート製のトラフなしで直接埋設できることが示されている。したがって、ダクトの規格は、土冠1.2mの静土圧及びその上を20tトラック2台が平行して同時通過する際の動荷重の2.5倍（安全率）の荷重に耐え、かつ、線心に損傷を与えることのないように規定されている。

第5項は、複合ケーブルの性能を示している。

使用電圧が異なる低圧、高圧、弱電流電線が同一の外装によって被覆される複合ケーブルは、㊦基準で、高圧と弱電

流電線とが同一の外装によって被覆されるものが規格化されたが、特高と高圧又は低圧、高圧と低圧、低圧と弱電流電線とが同一の外装によって被覆されるものは、まだ規格化されていないので本解釈に例示されていない。

複合ケーブルは、一般の高圧ケーブルの外装の中に添架通信用第2種ケーブルを入れた内蔵型のものと、高圧ケーブルに添架通信用第2種ケーブルを束ねた上に保護被覆を施した外付型のものがある（→解説10.1図）。



解説10.1図

第一号は、第5条第1項第一号と同様の趣旨で、電線の熱的性能を定めている。

第二号では、複合ケーブルの基本構造として、イに外付型を、ロに内蔵型をそれぞれ示している。ケーブル外装の外に通信線を配置したものが外付型であり、外装の内に配置したものが内蔵型である。高圧ケーブルの構造自体は第1項と同じである。

第三号では、イに電力線心の絶縁性能が、ロに通信線心の絶縁性能が示されている。

第六項は、第五項に示す性能を満足する複合ケーブルの規格規定である。

第11条【特別高圧ケーブル】

【解説】 特別高圧の電気工作物は、技術的に高度のレベルで安全率も非常に高くとられるのが一般的であることから、特別高圧ケーブルについては、基本的な必要性能を示すのみとし、電氣的遮へい層のあるものを使用することという概念的な規定にとどめ、ケーブルそのものについての絶縁性能規定はない。ただし、第15条の絶縁耐力試験に耐えるものでなければならないので、この面からの制約を受けることになる。

過去の解釈には、絶縁確保に関わる材料の規定があったが、技術革新が進み、材料面の制約は必要ないとの判断から、◎解釈で削除した。

第一号は、第5条第1項第一号と同様の趣旨で、電線の熱的性能を定めている。

第二号は、電線の電氣的性能として、電氣的遮へい性能が必要なことを示している。特別高圧水底ケーブルについては前条第1項第二号と同様の理由により、電氣的遮へい層を有しないものとしてすることができる。

一般的に使用されている特別高圧ケーブルの例としては、合成樹脂絶縁ケーブル、パイプ型圧力ケーブル、鉛被ケーブル及びアルミ被ケーブルがあり、更にこれらのものに保護被覆等ケーブルに比べ保安レベルが上がると考えられるものを施したものもある。合成樹脂絶縁ケーブルには、絶縁体がそれぞれポリエチレン混合物、ブチルゴム混合物、エチレンプロピレンゴム混合物である、ポリエチレン絶縁ビニル外装ケーブル、ブチルゴム絶縁クロロプレン外装ケーブル、エチレンプロピレンゴム絶縁クロロプレン外装ケーブル等がある。

なお、ケーブルに金属被覆を要求しているのは、空気又は湿気の侵入を防ぐとともに電界強度の分布を一様にし、かつ、地中等への漏れ電流の流出を防ぐためである。合成樹脂絶縁のケーブルは、紙絶縁のものと違い、絶縁油を使用していないため金属被覆の必要がなく、電界強度の分布を一様にし、又は地中への漏れ電流の流出を防ぐには金属テープ等による電氣的遮へい層があればその目的を達する。

以前は、特別高圧ケーブルとして154kV～275kV級のもの0Fケーブルが一般的であったが、架橋ポリエチレン絶縁ケーブルの研究開発が進み、275kV・500kV級でも長距離地中送電用として使用されている。

第三号は、複合ケーブルでは弱電流電線であっても常時電圧が誘起して非常に危険であるため、当該弱電流電線の使用は、電氣の知識が十分にある人が管理する電力保安通信線に限定する趣旨である。

第12条【電線の接続法】

【解説】 本条は、電線を接続する場合の原則的な基準を示している。すなわち、電線は電流を完全に通じることが

第一の要件であるので、接続部分において電気抵抗が他の部分よりも増加しないようにする必要がある。

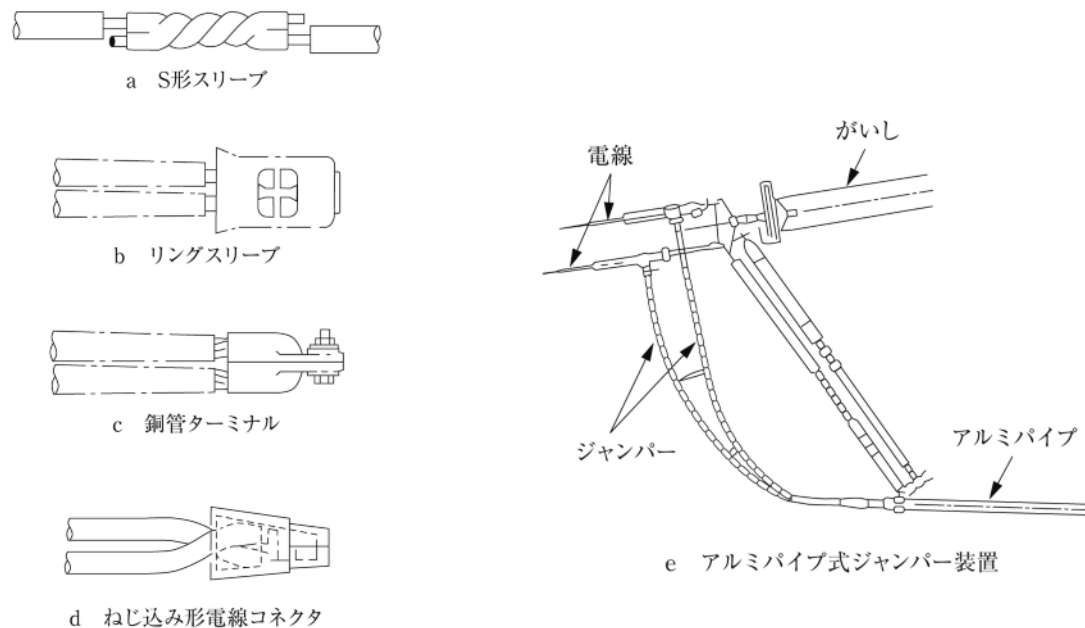
なお、**第181条**及び**第182条**により施設する小勢力回路及び出退表示灯回路の電線は、強電流回路であるが、電圧が低く電流値も制限されているため、また、**第192条**により施設する電気さく電線の、野獣等の接触時にのみ瞬間的に衝撃電流が流れるものであるため、電線の接続方法まで規定する必要がないことから、**本条**から除外している。

第一号では、裸電線相互又は裸電線と絶縁電線、キャブタイヤケーブル若しくはケーブルとを接続する場合について規定している。

なお、**本条**では、電線の接続に関してのみ、多心型電線の絶縁物で被覆していない導体は裸電線として、多心型電線の絶縁物で被覆した導体は絶縁電線として取り扱っている。また、平形導体合成樹脂絶縁電線については、**第165条第4項**において規定しているため、**本条**からは除いている。

第一号イでは、接続部分が機械的に弱点となることを避ける必要があるので、電線の引張強さを20%以上減少させないことを規定している。引張強さの異なる電線を接続する場合は、引張強さの小さい方の電線を基準として、20%以上減少させないよう接続する必要がある。ただし書は、使用状態における張力が電線自身の引張強さに比べて著しく小さい場合、例えば、ジャンパー線に接続点を設ける場合などは、特に引張強さの減少を問題にする必要がないことから除いている。

第一号ロは、電気抵抗を増加させないために接続部分には接続管のような特殊な器具を使用するか、ろう付けする必要があることを示している。ここで、接続管その他の器具とは、解説12.1図のようなS形スリーブ、リングスリーブ、銅管ターミナル、ねじ込み形電線コネクタ等を指し、特別高圧架空電線のジャンパー装置で使用されるジャンパー線接続用のアルミパイプも含まれる。



解説12.1図

第二号の絶縁電線相互又は絶縁電線とコード、キャブタイヤケーブル若しくはケーブルとを接続する場合には、**第一号**に示す引張強さの維持及び電気抵抗を増加させないことのほかに、接続部分の絶縁効力の低下を防止するために接続部分の絶縁電線の絶縁体と同等以上の絶縁効力のある接続器を使用し、又は接続部分とその絶縁電線の絶縁体と同等以上の絶縁効力のあるもので十分被覆する必要があることを示している。接続と絶縁被覆とを兼ね備えた合成樹脂や陶器製のキャップが使用される場合は、改めてゴムテープ類で被覆する必要はない（ケーブル工事の際にボックス、ジョイントボックス等内でこの種の接続器を用いる場合は、**第三号**の接続箱内の接続とみなす。）。

第三号は、コード相互、キャブタイヤケーブル相互、ケーブル相互又はこれらのもの相互を接続する場合について、基本的には、直接接続すべきではないことを示している。コード相互を接続する場合に直接接続すべきでないのは、素線が細く接続部分の強度が得られないため、緩みやすいからである。ただし、ケーブルは素線が相当に太く、キャブタイヤケーブルでも断面積が 8mm^2 以上のものは比較的太い素線で構成されているので、直接接続しても緩み難く、コード接続器等を使用する必要はない。これらの場合でも引張強さを20%以上減少させないようにし、接続部分に接続部分のケーブル又はキャブタイヤケーブルと同等以上の絶縁効力があり、電気抵抗を増加させない接続管その他の器具を使用し、又はろう付けして電気抵抗を増加させないようにするとともに、十分に絶縁被覆を施す必要がある。キャブタイヤケー

ブルの直接接続の場合には、鉍山等では十分に絶縁テープを巻いた特殊な工具で接続部分を挟んで硫化する方法、又は絶縁被覆の上に更に金属製の防護装置を設ける方法をとっている。なお、自己接着性のテープを使用する場合など加硫する必要がないものは加硫することを要しない。

第四号は、異種金属の接触腐食（電食）の防止に関して規定したものである。例えばアルミと銅は電解質溶液中においてイオン化による電位差が生じるため、アルミと銅とが接触し、その接触部分に水分などの電解質溶液が介在すると、アルミが腐食される。したがって、アルミ電線と銅電線との接続に当たっては、アルミ線用の接続器具類（コネクタ、スリーブ）を使用し、その接続部分には、接続後にその箇所に酸化被膜が形成されて電気抵抗が増加すること及び湿気などが入って湿食や電食を起こすことなどを防止する目的でコンパウンドを塗布する必要がある。

アルミやアルミ合金は、銅に比べて接続部分の質量を大きくすると電流密度が小さくなって侵される量が急激に小さくなる性質（マスアノード原理）があるので、材料にアルミを使用する接続器具類は、この原理を用いて銅電線に比べてアルミの質量を大きくし、更に安全を期するため、銅線とアルミ線の間アルミ製の介在物（スペーサ）を置いて、電線相互が直接接触しないようにされている。

第五号は、電気使用場所において絶縁電線又はケーブルを接続する場合のアルミ導体相互及びアルミ導体と銅導体との接続に使用する接続器具類（コネクタ、スリーブ）の規格に関して示している。特に絶縁電線とケーブルに限定し、バスダクトの導体など裸電線を接続する場合を除外しているのは、**第一号**の規定に従い機械的強度の低下及び電気抵抗の増加がなく、**第四号**の電食の防止を維持すれば十分であると考えられるからである。昭和41年11月の電気用品の技術上の基準を定める省令の一部改正によって、絶縁電線及びケーブルの導体に22mm²以上のアルミ線を用いることが認められて以来、電気使用場所においてアルミ導体電線が使用されるようになった。例えばアルミ電線と銅電線との接続等は、**第四号**の解説で述べたように電食が生じるおそれがあり、さらに、アルミ電線の接続についても、アルミ電線の表面酸化による電気抵抗の増加によって、接続部分の温度が上昇し、接続部分の絶縁物の劣化及び電線の断線といった危険を招くおそれがあるため、特にアルミ電線を接続するコネクタ、スリーブ等について規格を示したものである。

ヒートサイクル試験の主目的は、電線コネクタが相互の温度変化を受けても、その導電性に支障を起こさないことを確かめることにあり、電線コネクタの信頼性を判定するのに重要な意味をもっている。

日本工業規格 JIS C 2810 (1984)「屋内配線用電線コネクタ通則」は1995年に改正され、JIS C 2810とJIS C 2814に分割された。**第五号**は、「アルミ電線の表面酸化による電気抵抗の増加」に係るヒートサイクル試験について規定しており、JIS C 2814は銅線の接続に関する内容であるため、JIS C 2810の直接関係する部分のみを取り入れた。

第3節 電路の絶縁及び接地

第13条【電路の絶縁】

【解説】 電路は、十分に絶縁されていなければ、漏れ電流による火災や感電の危険を生じ、電力損失が増加する等の種々の障害を生じるので、この解釈では、電路は、その使用電圧に応じて十分に絶縁すること、すなわち、電路絶縁の原則を規定している。しかし、上述の目的とは別に保安上の理由やその構造上等から、どうしても絶縁することができない部分があるので、それを**本条各号**に掲げ、これを電路絶縁の原則から除外している。

第一号は、解釈に規定する接地工事の接地点（接地線と電路との接続点）である。ここで注意しなければならないのは、接地点だけを除外しているのであって、接地点以外の接地側電路は絶縁しなければならない。

第二号に掲げるものは、構造上本質的に電路の一部を大地から絶縁しないで使用することがやむを得ないもの、又は絶縁することが技術的、経済的に著しく困難なもので、これらのもののうち絶縁できないことがやむを得ない部分に限って、絶縁の例外が認められる。電気炉に例をとれば、炉体はやむを得ない部分であるが、電気炉用電極に至る導線はやむを得ない部分とは認められない。

第14条【低圧電路の絶縁性能】

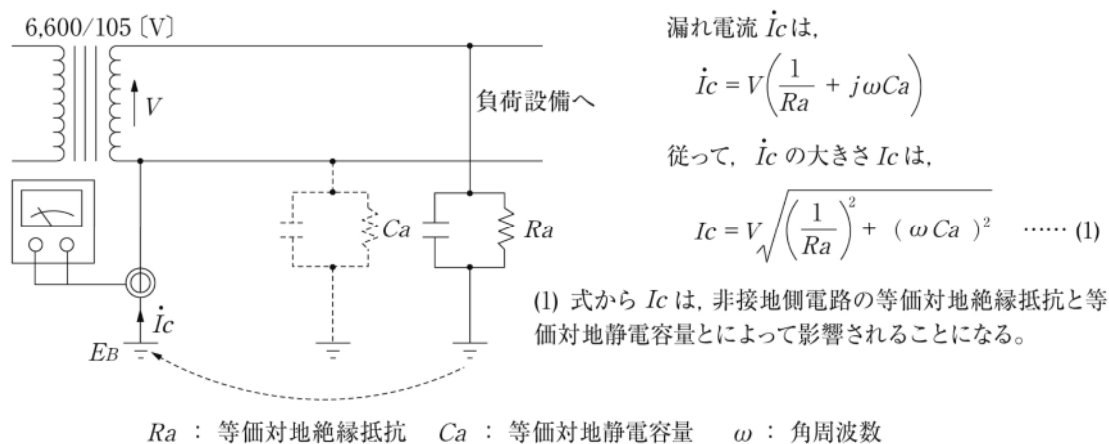
【解説】 電路絶縁の原則（→**省令第5条**）により電路は大地から絶縁しなければならないが、この場合、電気設備の絶縁性に関する信頼度の判定が必要である。その判定方法として、現在一般に行われている方法には、絶縁抵抗試験と絶縁耐力試験がある。絶縁抵抗試験は、絶縁抵抗計などでその絶縁抵抗を測定する方法であるが、この試験方法では省令で定めている絶縁のレベルについて、必ずしもその目的を完全に達し得るとはいえない。絶縁のレベルの判定は、絶縁耐力試験における電圧値と時間によることが最も理想的である。しかし、絶縁抵抗試験による方法は、低圧の配線、電気使用機械器具の電路や電線路に関してはその測定が簡単であり、漏電による火災事故の防止に十分な目安となるものであるので、一般的にこれによる方法が採られている。

第1項は、**省令第58条**の解釈として、電気使用場所における低圧電路の絶縁性能について規定している。**省令第58条**は、いわゆる電気使用場所の屋内配線、屋外配線の絶縁抵抗値を定めているもので、電路絶縁の原則から除外した部分

(→第13条)、第16条で規定する変圧器、回転機、整流器、燃料電池、太陽電池モジュール、器具等の回路は、対象外である。また、遊戯用電車内の回路及びこれに電気を供給する接触電線(→第189条)、直流式電気鉄道用電車線(→第205条)、鋼索鉄道の電車線(→第217条)は、それぞれの条文において特別の規定があるので、いずれも本条の対象から除かれている。

第一号は、省令第58条によることとしている。

第二号は、一般家庭では停電して行う屋内配線等の絶縁抵抗測定が困難になってきたため、停電せずに絶縁性能を判定する漏れ電流による絶縁性能基準を明確にしたものである。漏れ電流計により測定する「漏れ電流測定」は、①対地絶縁抵抗による電流の他に対地静電容量による電流が含まれること、②接地側電線の絶縁状態が確認できないこと等により、必ずしも絶縁抵抗値に換算できない。しかし、対地静電容量による電流の影響を含めた漏れ電流が1mA以下の場合、対地絶縁抵抗による電流は基本的にこの値より小さくなり、省令第58条で定める絶縁抵抗値の基準と同等以上の絶縁性能を有しているものとみなすことができる。この値は、低圧回路に1mA程度の漏れ電流があっても人体に対する感電の危険はなく(人体に通じる電流を零から漸次増していくと1mA前後ではじめて感じる)、この程度の漏れ電流では、仮にこれが1箇所集中したとしても過去の経験に照らして火災の発生はほとんど考えられないという理由に基づいて定められたものである。



解説14.1図

第2項は、発電所や変電所など電気使用場所以外の場所における低圧回路についても、絶縁性能の判定に絶縁抵抗試験による方法が適用できることを示したものである。

第15条【高圧又は特別高圧の電路の絶縁性能】

【解説】 本条は、高圧及び特別高圧の電路の絶縁性能について定めている。電路絶縁の原則から除外した部分(→第13条)、変圧器、回転機、整流器、燃料電池、太陽電池モジュール、器具等の回路(→第16条)及び直流式電気鉄道用電車線(→第205条)の回路は適用除外としており、高圧又は特別高圧の屋内配線、移動電線、電気使用機械器具、架空電線路、地中電線路、交流電車線路などが本条の対象である。

高圧及び特別高圧の電路については、絶縁抵抗試験は一つの目安としては意味があるが、使用電圧が高くなると十分にその効力を発揮することができないので、絶縁耐力試験により絶縁の信頼度を定めている。電路の絶縁が十分であり、実際に使用した場合、絶縁破壊等を起こすことがないことを確認する方法として、一定の電圧による耐压試験に耐えればよいことを示したものである。

なお、本条をはじめ、この解釈で規定する電気工作物の絶縁耐力というのは、電気工作物の有すべき絶縁性能について規定しているのであって、絶縁耐力試験を行うことを義務づけているものではない。したがって、この解釈では「…絶縁性能を有すること」、「…耐える性能を有すること」という表現を用いている。

電路に加わる電圧には、正常の運転中の常規電圧のほかに、1線地絡等の事故時の異常電圧、電路の投入又は遮断時の異常電圧、雷電圧の侵入による異常電圧等があり、絶縁破壊の多くは、これらの異常電圧が原因となって起こるものであるから、電路の絶縁は、常規電圧に耐えるだけでなく、これらの異常電圧を考慮して定めなければならない。しかし、雷電圧に対する絶縁の強度を雷インパルス耐電圧試験によって試験することは、現場試験としては甚だしく困難であるので、雷電圧に対しては避雷器の施設(→第37条)を規定するとともに、絶縁の良否を試験する試験電圧値は、事故時や電路の遮断時の振動性の異常電圧を対象として定められている。しかし、これらの異常電圧に対応する短時間の高電圧を現場試験として加えることは困難であるので、15-1表に規定する一定電圧を連続して10分間加えたとき、これに耐

える性能を有するものであることを規定している。

第二号は、長距離の高圧用又は特別高圧用ケーブルの場合には、静電容量が大きくなり、交流を用いて絶縁耐力試験を行うには、大容量の電源設備が必要となってその実施が困難な場合が多いため、このような場合にはケノトロン等を使用して、比較的簡単に実施し得る直流試験を行ってもよいこととしている。また、この場合の試験電圧は交流試験電圧の2倍に耐えれば安全であると考えている。

15-1表は、電路の種類に応じた試験電圧を示しているが、その内容を解説15.1表に示すように分類して解説する。

解説15.1表

電路の種類				分類	
最大使用電圧が 7,000V以下の電路	交流の電路			A	
	直流の電路			B	
最大使用電圧が 7,000Vを超え、 60,000V以下の電路	最大使用電圧が15,000V以下の中性点接地式電路（中性線を有するものであって、その中性線に多重接地するものに限る。）			C	
	上記以外			D	
最大使用電圧が 60,000Vを超える電路	整流器に接続 する以外のもの	中性点非接地式電路		E	
		中性点 接地式 電路	最大使用電圧 が170,000Vを 超えるもの	中性点が直接接地されている発電所又は変電 所若しくはこれに準ずる場所に施設するもの	F
				上記以外の中性点直接接地式電路	G
				上記以外	H
	整流器に接続 するもの	交流側及び直流高電圧側電路		I	
	直流側の中性線又は帰線となる電路		J		

A、Bは、高圧電路についてであり、㊸解釈でBの直流の場合を明確化した。

Cは、6kV高圧架空電線の結線方法を変更して11.4kV（ $=\sqrt{3}\times 6.6\text{kV}$ ）三相4線式の特別高圧架空電線路としたもののうち、中性線多重接地式電路については、1線地絡事故時の健全相の持続性対地電圧が、常規線間電圧の80%以下、すなわち常規対地電圧の1.4倍以下に保持し得る配電系統（有効接地系）であることから、最大使用電圧の0.92倍の電圧で電路と大地間を試験したとき10分間これに耐えればよいこととしている。この試験電圧値は、電気協同研究会配電方式専門委員会の高圧配電系統分科会で研究されて結論を得たものであって、上記有効接地系の電線路にあっては、1線地絡事故時の健全相電圧上昇係数（ $k_1=1.4/\sqrt{3}$ ）、故障継続時間を2.0秒として試験時間10分間に換算する係数（ $k_2=0.72$ ）、負荷遮断による電圧上昇係数（ $k_3=1.05$ ）、安全係数（ $k_4=1.5$ ）の積として0.92という値が算出されている。

E、F、G、Hの最大使用電圧が60kVを超える電路については、高電圧であるため絶縁強度の余裕を大きくとることは経済的負担も大きいことから、いくつかの条件により試験電圧を低減している。

中性点が接地されているものは、異常電圧の大きさが非常に小さいことから、最大使用電圧の1.1倍を試験電圧値の基本としている（H）。ただし、電位変成器のみで中性点を接地した回路は、故障の検出及び遮断が迅速に行われても、異常電圧を低下することはできないので、中性点接地式電路には含めないことにしている。実際の60kV以上の電力系統は、多くは抵抗接地式又は消弧リアクトル接地式となっているので、この規定が適用される場合が多い。

F、Gは、超高压電線路に対する試験電圧についてである。

Gの0.72倍という値は、1線地絡時の健全相の対地電圧上昇係数（ $k_1=1.4/\sqrt{3}$ ）、故障継続時間を0.2秒として試験時間10分に換算する係数（ $k_2=0.55$ 、 $v-t$ 曲線にはBellaschi Teagueの1/4"油中間隙によるものを採っている。）、負荷遮断による電圧上昇係数（ $k_3=1.35$ ）及び安全係数（ $k_4=1.2$ ）の積により得られたものである。

Fは、電気技術基準調査委員会絶縁耐力分科会においてGの試験電圧0.72倍の基となった各数値の見直しを行い、その検討結果に基づき、㊸基準で新たに設けられたものである。すなわち、分科会で現在及び将来の超高压直接接地系統全般について解析を行い、1線地絡時の健全相の対地電圧上昇係数 k_1 は、その中性点が直接接地されている発電所等については、 $1.25/\sqrt{3}$ を超えることはなく、 k_2 、 k_3 、 k_4 については、従来の数値で妥当なものとした。この結果、その中性点が直接接地されている発電所等については、試験電圧の値を $k_1 \cdot k_2 \cdot k_3 \cdot k_4 = 1.25/\sqrt{3} \times 0.55 \times 1.35 \times 1.2 = 0.64$ 倍としたものである。

換言すれば、ここにいう中性点直接接地系統は、1線地絡時の健全相の対地電圧上昇を常規線間電圧の $1.4/\sqrt{3}$ 倍以下に保持するとともに、特にその中性点が直接接地されている発電所等については $1.25/\sqrt{3}$ 倍以下に保持し得る送電系統で、接地事故継続時間が十分短い（おおむね0.2秒以下）ものということになる。

I、Jは、交直変換装置に対する耐電圧試験値を示している。その内容は、「直流電気設備に関する技術基準の整備につ

いて」(電気技術基準調査委員会 昭和54年7月答申)を踏まえるとともに、過去に旧省令第4条【特殊な設計による施設】及び旧省令第5条【認可申請】の規定により特殊設計施設認可(以下「特認」という。)申請し、認可されている内容と同じものである。

Iの1.1倍という値は、直流送電線地絡又は制御系の異常による過電圧倍数の最大値($k_1=1.7$)、過電圧継続時間を0.1秒として試験時間10分に換算する係数($k_2=0.5$ 、V-t曲線にはBellaschi-Teagueの1/4”油中間隙によるものをとっている。)、安全係数($k_3=1.2$)の積である $1.02 \approx 1.1$ として求めたものである。

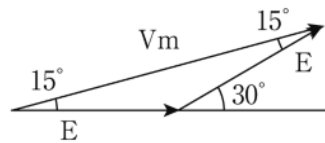
ここで最大使用電圧 V_m は、以下のとおりとする。

交流の場合、整流器用変圧器直流巻線側の交流定格電圧(線間電圧、実効値)を E とすると、最大使用電圧は、

1段積み(6相整流)の場合 $V_m=E$
 2段積み(12相整流)の場合 $V_m=1.93E$ (注)

となる。

(注)2台の整流器用変圧器(Y-Y結線とY-△結線)に 30° の位相差があるため、 $V_m=2E\cos 15^\circ =1.93E$



解説15.1図

直流の場合、整流器の直流側の定格電圧(対地電圧、平均値)を最大使用電圧とする。

Jの「直流側の中性線又は帰線となる電路」(直流低圧側電路)の試験電圧は、異常電圧が回路全体の特性、制御方式や線路互長に大きく支配されるだけでなく、接地端からの距離によって線路上で変化する等、変化範囲が広いと見合っただけでなく、試験電圧を使用電圧に対応させて一律に定めることは困難なので、各施設において発生する異常電圧に見合った電圧値とすることとして、値を決めている。ここで、 $1/\sqrt{2}$ は直流電圧を交流実効値に換算する係数、0.5は異常電圧継続時間を0.1秒として、試験電圧10分間に換算する係数、1.2は安全係数である。かつ書きで示している周波数変換装置(FC)や非同期連系装置(BTB)のような交直変換装置については、直流送電線をもたないものもあり、その場合は、低圧側電路は接地点からごく近くで、異常電圧の発生はほとんどないことから、絶縁耐力試験を省略できる。

なお、電線にケーブルを使用する場合は、**第二号**の規定により、直流電圧で試験をしてもよい。

第三号は、⑨解釈において新たに定めたもので、最大使用電圧が170kVを超える両端が中性点直接接地されている地中電線路については、**15-1表**の「中性点が直接接地されている発電所又は変電所若しくはこれに準ずる場所に施設するもの」に準じて試験電圧を最大使用電圧の0.64倍とすることを選択できるようにしたものである。試験電圧0.64倍という値は、電気学会ケーブル系統の過電圧調査専門委員会の「ケーブル系統における過電圧と評価」(平成6年12月)において、中性点が直接接地されている地中電線路も、電圧上昇係数 k_1 が $1.25/\sqrt{3}$ を超えることがないことが確認されたため、この電路の試験電圧を F と同様に $1.25/\sqrt{3} \times 0.55 \times 1.35 \times 1.2 = 0.64$ としている。また、試験時間については、Gの0.72倍10分試験と同じレベルにした。

第四号は、⑩解釈で日本電気技術規格委員会規格 JESC E7001 (1998) を引用し新たに定めた規定である。

電気機械器具、電線路などの絶縁性能については、電気学会電気規格調査会標準規格(JEC)、日本工業規格(JIS)において製品の絶縁耐力が定められており、これに耐えたものは、解釈で規定する絶縁性能を有し技術基準に適合するものと判断できるはずであるが、JEC、JISに定める耐電圧試験は法的強制力をもつものではないこと、輸送や現場組立の良否が絶縁性能に影響することもあるとの理由から、電気工作物の絶縁レベルを判定する要件として、**15-1表**に基づいた電圧による耐電圧試験に耐える性能を有することを規定してきた。これに対し、送変電設備については、

- ・法的強制力はないが、JEC、JISに基づき工場において**15-1表**の試験電圧を上回るレベルでの耐電圧試験を実施していること。
- ・絶縁に関する設計手法(製品の一体輸送と現場作業箇所数の低減化、現地作業の容易さに配慮した設計など)の確立、施工管理技術の向上、絶縁材料の品質向上による設備性能低下要因の排除に伴い、送変電設備の事故率は減少の一端をたどっており、中でも現地施工不完全に起因する事故率は確実に減少していること。

により、絶縁性能は確実に確保されるようになってきている(詳細については、電気協同研究会第53巻第4号「送変電設備の現地耐電圧試験合理化」を参照されたい)。こうしたことから、絶縁性能を確認する1つの方法として、JEC、JISに基づき工場耐電圧試験を実施したものについて、その性能が確実に確保されるように管理され維持できていることの現地据付状態における最終確認として、常規対地電圧を10分間印加することで、**15-1表**に基づく現地耐電圧試験と同等であると解釈することにしたものである。常規対地電圧の印加時間は、送変電設備に所要電圧が安定して印加され、

絶縁性能に影響がないことを確認できる時間として、従来から実績のある10分間とした。また、「常規対地電圧」とは、通常の運転状態で主回路の電路と大地との間に加わる電圧をいう。

なお、上記最終確認において、自家用電気工作物にあっては、電路の絶縁破壊等により電気事業者の電力系統へ事故が波及することもあるので、電力系統に接続する前に行うことも1つの方法である。

ケーブル及び接続箱の耐電圧試験値については、電気学会電気規格調査会標準規格 JEC-3401-1986「0Fケーブルの高電圧試験法」及びJEC-3408-1997「特別高圧（11kV～275kV）架橋ポリエチレンケーブル及び接続部の高電圧試験法」に詳しく説明されているので、参照されたい。

架空電線の絶縁耐力はがいしによって確保されるが、一般にがいしは連結して使用されることが多く、電路の所要耐電圧をその1つ1つが分担して絶縁を確保していることから、がいし1個の所要耐電圧は15-1表に掲げる試験電圧よりもかなり小さな値となる。しかし、JESC E 7001で参照しているJISにおける注水耐電圧試験値はこの値を十分に上回るものであることから、これに適合するがいしを使用する場合は、常規対地電圧を10分間印加することでもよいこととしている。また、JESC E 7001に示すJIS適合品以外のがいしであっても、これら使用実績のあるがいしに相当する注水耐電圧試験値によって、絶縁耐力を確認したものについてはJIS適合品と同等のものとして扱える。

第16条【機械器具等の電路の絶縁性能】

【解説】 本条は、変圧器、回転機、整流器、燃料電池、太陽電池モジュールその他これらの機器以外の諸器具並びに接続線及び母線等の電路の絶縁性能を定めた規定である。

これらの変圧器、器具等の中には、接地線に接続する抵抗器、リアクトル等の常時は電圧が加わらないものもある。これら電路でないものに絶縁耐力による絶縁性能の基準を適用することは適当とはいえず、別途、第19条第2項において接地工事の方法としての規定を設けていること、試験電圧は充電部分を念頭とした最大使用電圧によって規定してきたことから、④基準で本条の対象は「電路」に対するものである旨を明らかにした。

第1項は、一般の変圧器の電路の絶縁性能に関する規定であり、巻線ごとに絶縁性能を示し、全体としての絶縁性能を規定している。放電灯用変圧器、エックス線管用変圧器、試験用変圧器、計器用変成器等の特殊な用途に供される変圧器については、その構造及び使用条件が一般の変圧器と異なっているので、本項から除外した（以下この章では単に変圧器という場合には、これらの特殊変圧器を除くことにした。）。これらのうち、エックス線管用変圧器については第194条が、放電灯用変圧器については第185条第4項及び電気用品安全法がそれぞれ適用される。計器用変成器は、変圧器とは考えず、その絶縁耐力は第6項に規定している。

第一号は、絶縁性能として、耐電圧試験電圧を加えたときこれに耐える性能を有することを規定している。「電圧を加える」方法としては、外部電源により試験電圧を発生してこれを印加することばかりでなく、自ら誘導により被試験端子間に試験電圧を発生させるいわゆる誘導電圧試験も考えられる。16-1表に変圧器の巻線の種類に応じた試験電圧及び試験方法を示しているが、その内容を解説16.1表に示すように分類して解説する。

解説16.1表

変圧器の巻線の種類				分類		
最大使用電圧が7,000V以下のもの				A		
最大使用電圧が7,000Vを超え60,000V以下のもの	最大使用電圧が15,000V以下のものであって、中性点接地式電路（中性線を有するものであって、その中性線に多重接地するものに限る。）に接続するもの			B		
	上記以外のもの			C		
最大使用電圧が60,000Vを超えるもの	整流器に接続する以外のもの	中性点接地式電路に接続するもの	中性点非接地式電路に接続するもの	D		
			中性点直接接地式電路に接続するもの	中性点を直接接地するもの	最大使用電圧が170,000V以下のもの	E
				中性点に避雷器を施設するもの	最大使用電圧が170,000Vを超えるもの	F
					上記以外のものであって、中性点に避雷器を施設するもの	G
			スコット結線のものであって、T座巻線と主座巻線の接続点に避雷器を施設するもの	H		
	上記以外のもの	I				
整流器に接続するもの			J			

Bは、いわゆる三相4線式の11.4kV特別高圧架空電線路のうち、中性線多重接地方式の電路に接続される変圧器の巻線の絶縁性能で、配電用変電所に設置される変圧器の2次側巻線と柱上変圧器の1次側巻線がこれに該当する。試験電圧値については、**第15条**の解説（解説15.1表のC）を参照されたい。

DからIまでの最大使用電圧が60kVを超える電路の試験電圧については、基本的に**第15条**（解説15.1表のE、F、G、H）と同じ考え方である。

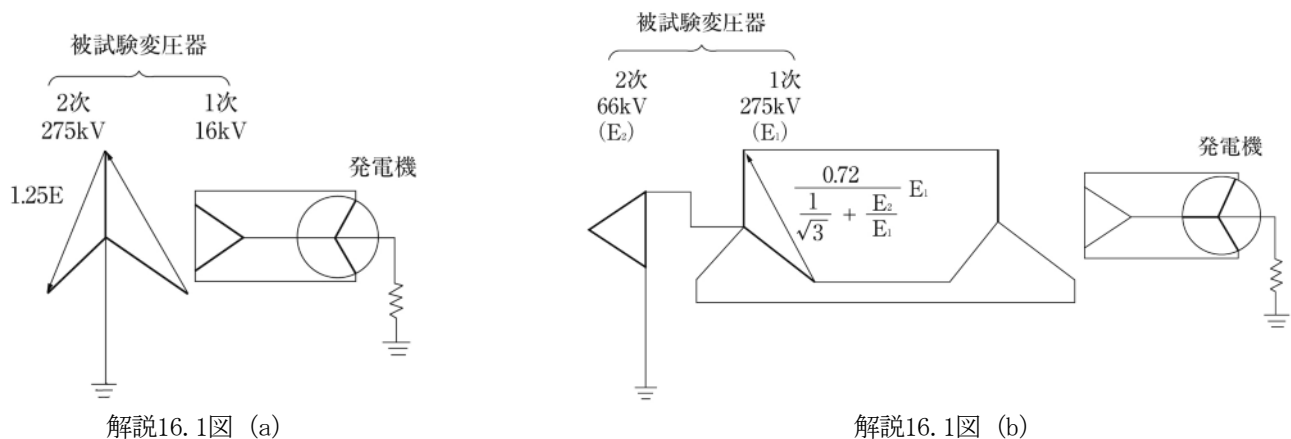
Eは、㊸解釈で追加したものであり、それまで明確でなかった最大使用電圧が170kV以下の中性点直接接地系統に使用される変圧器の試験電圧を明確にしたものである。最大使用電圧が170kVを超えるものについてはFで最大使用電圧の0.64倍としているが、その根拠となっている検討結果を最大使用電圧が170kV以下のものへ単純に反映することはできないため、過去の実績に基づき、最大使用電圧の0.72倍とした。

Fは、いわゆる超高圧変圧器を対象としたものである。Fの試験電圧値は、**第15条**の解説（解説15.1表のF）で示すとおり、Gの試験電圧0.72倍のもととなった各数値の見直し検討結果に基づくものである。

Gの試験電圧の値は、電気学会電気規格調査会試験電圧標準特別委員会が電気技術基準調査委員会の依頼に対し、検討した結果である。0.72倍という値は、1線地絡時の健全相の対地電圧上昇係数（ $k_1=1.4/\sqrt{3}$ ）、故障継続時間を0.2秒として試験時間10分に換算する係数（ $k_2=0.55$ 、 $v-t$ 曲線にはBellaschi Teagueの1/4"油中間隙によるものを採っている。）、負荷遮断による電圧上昇係数（ $k_3=1.35$ ）及び安全係数（ $k_4=1.2$ ）の積により得られたものである。

Gで、中性点を直接接地せずに避雷器を施設するのは、系統規模の拡大に伴って、事故時の故障電流が増大する傾向にあり、送電線に接近する通信線の電磁誘導電圧が大きくなるため、従来の誘導軽減対策のみでは処理できない場合も予想されるので、地絡電流を抑制するために行うものである。ただし、中性点を直接接地せずに避雷器を施設した変圧器を無負荷状態で欠相投入や欠相遮断を行うと、回路条件によっては直列共振を生じ、危険な異常電圧を発生するおそれもあるので、実際の施設や運用にあたっては十分に注意する必要がある。

F又はGの試験方法（※2又は※3）を例として試験方法の2例を図解すると、解説16.1図のとおりである。



解説16.1図 (b) の例でもわかるように、被試験巻線の中性点は直接接地する必要はなく、線路端と大地との間に規定の試験電圧が加わればよいのであり、Fについては中性点の絶縁性能を決めていない。ただし、解説16.1図 (b) の方法による場合、中性点が大地より浮くので、中性点の絶縁レベルとの関係において試験方法を選定しなければならない。また、解説16.1図 (b) の方法による場合は、相を変えて1つの変圧器につき3回試験を行う必要がある。

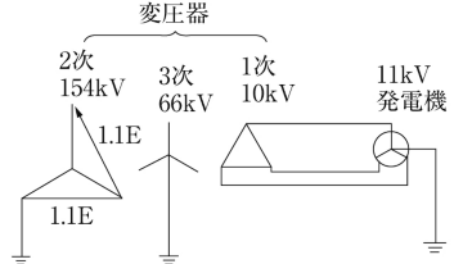
Gの場合は、1線地絡事故時の中性点端子の対地電位の上昇を考慮する必要があるが、このことに関して、電気技術基準調査委員会発変電専門委員会が検討した結果、中性点端子の絶縁性能は、次の理由により最高使用電圧の0.3倍の試験電圧で試験すればよいということになった。すなわち、超高圧変圧器が接続される直接接地系統では、1線地絡時の健全

相の対地電圧値は、地絡前の健全相の0.8倍以下である。よって、解説16.1図(c)のような円線図を考えると、中性点の対地電位の上昇は、 $0.34E$ を超えることはないので、中性点端子の試験電圧は、電圧端子の試験電圧にこの対地電位上昇の比を乗じて求める。つまり、

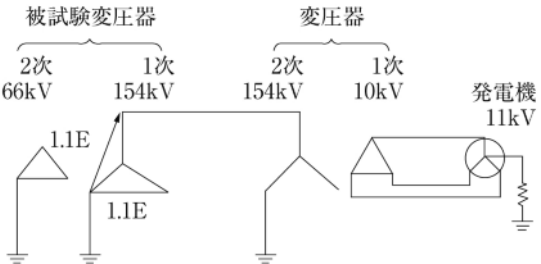
$$0.72E \times 0.34 / 0.8 = 0.306E$$

となる。計算の基礎となった $0.72E$ は、安全率が見込まれているので、 $0.3E$ としても実質的に問題ない。

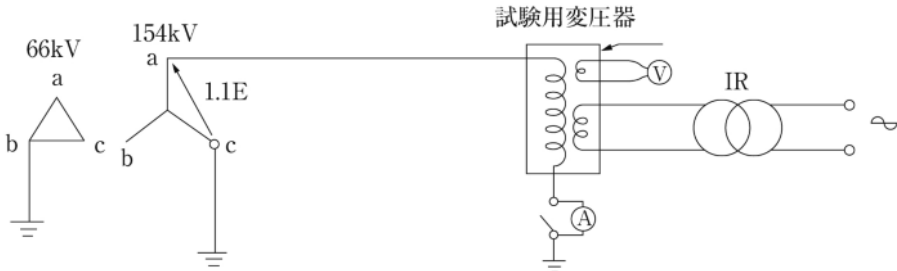
Hは、㊸工規で追加されたものである。高電圧大容量変圧器は資材の節減、全重量の軽減を図るため、中性点の絶縁を線路側端子の絶縁の $1/\sqrt{3}$ 程度に低減し、雷インパルス電圧による高電圧に対しては、その中性点は許容端子電圧が線路側に設ける避雷器の許容端子電圧の $1/\sqrt{3}$ 程度の避雷器を接続することによって保護するものが広く採用されている。このような変圧器は、Iに規定する方法により試験を行えないので、その方法を「※4」として別掲しているわけである。※4は、好ましいことではないが、立法技術上、試験の方法(解説16.2図はその一例である。)をそのまま規定している。



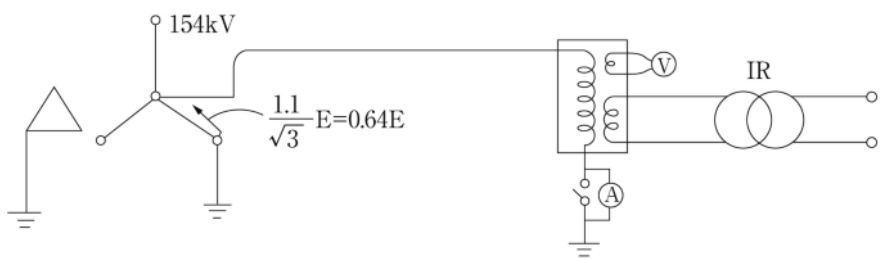
解説16.2図 (a)



解説16.2図 (b)



解説16.2図 (c) 単相交流による試験方法 (a相端子の試験)



解説16.2図 (d) 単相交流による試験方法 (中性点端子の試験)



解説16.2図 (e) スコット結線変圧器のT座巻線と主座巻線の接線点の試験電圧

㊸基準でただし書が加えられ、三相交流の試験電圧で行うことが困難な場合は、単相交流で試験できることを明確にしている。これは一般に行われている試験方法であるが、運用面で問題となることも考えられたので明確化したものである。解説16.2図 (a) 及び (b) は段絶縁となっている高電圧側巻線の三相交流による誘導試験方法であるが、「任意の1

端子」という規定の表現は「どの端子でも」ということになるので、実際の試験に際しては、更に接地側の端子を取り換えて合計2回試験する必要がある。なお、この場合、低電圧側の巻線の1端子を接地するのは、高電圧側の巻線と低電圧側の巻線との間の絶縁性能をも試験するためである。解説16.2図(c)及び(d)は、単相交流による試験方法である。試験電圧は試験用変圧器により発生させる場合もあれば、発電機の単相運転による場合もある。解説16.2図(c)のようにa相、b相、c相の各端子それぞれに行い、最後に解説16.2図(d)のように中性点端子に行く。解説16.2図(b)では、中性点端子には $1.1/2 \cdot E$ の電圧しか印加されないの、再度、中性点端子に $1.1/\sqrt{3} \cdot E$ の電圧の試験を加える必要がある。表中の0.64及び0.96は、 $1.1/\sqrt{3}=0.64$ 、 $\sqrt{3}/2 \times 1.1=0.96$ の意味である。㊸基準では、星型結線の三相変圧器だけでなく、単相変圧器についても、また、㊹基準では、スコット結線変圧器のT座巻線と主座巻線の接続点の絶縁を低減した場合(→解説16.2図(e))も、Hの試験電圧及び試験方法を適用できることとした。

Jは、整流器に接続する巻線に対する耐電圧試験値で、この数値については、**第15条**の解説を参照されたい。

なお、**本号**に規定されている試験方法は、絶縁性能を確認する1つの方法であり、この試験方法により絶縁耐力試験を行うことを必ずしも要求しているものではない。

第二号は、JIS、JECに基づいて製作された変圧器に対する常規対地電圧による絶縁性能の確認について述べたもので、詳細については、**第15条**の解説を参照されたい。

第2項は、回転機の絶縁性能を定めたものである。電路に加わる電圧及び最大使用電圧に対する考え方については、**第15条**の解説を参照されたい。回転機の電路についても、特別高圧のものでは絶縁の裕度が少ないこと及び回路の保護も一般に完備していること等を考慮して、高圧以下のものよりも試験電圧の倍数を小さくしている。最低の試験電圧を500Vとしたのは、強電流電気工作物として電路を絶縁する以上は、絶縁の劣化等を考えて当然この程度の絶縁耐力を必要とするからである。なお、**第1項**の変圧器等の規定には、60,000Vを超える中性点接地式電路の試験電圧低減の規定があるが、回転機においてこのような高い電圧を使用することは一般的でないの、**本項**には規定していない。

回転変流機の場合に、直流側の電圧に等しい交流電圧を加えることは、(直流側電圧) = $\sqrt{2} \times$ (交流側電圧) の関係から、交流側の電圧の $\sqrt{2}=1.414$ 倍を加えることになり、発電機や電動機などの1.5倍とほぼ同じ絶縁強度を要求することとなる(直流側から見れば、波高値 $\sqrt{2}$ 倍の交流電圧で試験することになる。)

第二号は、㊺基準で、大容量の交流回転機の場合は静電容量が大きくなり、交流で絶縁耐力試験を行うには大容量の電源設備が必要となって、その実施が困難な場合が多いことから、比較的簡単に実施できる直流試験によることができるようにした。この場合の試験電圧は交流試験電圧の1.6倍とし、これに耐えればよいこととした。ちなみに、交流試験電圧の1.6倍の直流電圧で試験することができるとする規格としては、電気学会電気規格調査会標準規格 JEC-2130-2000「同期機」等がある。

第3項は、整流器の絶縁性能を定めたもので、考え方は**第2項**と同様である。また、交直変換装置の絶縁性能については、**第15条**の解説を参照されたい。

第4項は、燃料電池の絶縁性能を定めたものである。試験電圧は、最大使用電圧の1.5倍の直流電圧又は実際に試験する際の便宜のため1倍の交流電圧とした。最大使用電圧(直流)の1倍の交流電圧としたのは、波高値 = $\sqrt{2} \times$ 交流電圧実効値 $\approx 1.5 \times$ 直流電圧となり、同等の絶縁強度を要求することになるためである。

第5項は、太陽電池モジュールの絶縁性能を定めたもので、**第一号**の試験電圧の考え方は**第4項**と同じである。**第二号**は、日本工業規格 JIS C 8918 (1998) 及び JIS C 8939 (1995) を引用し、㊻解釈で新たに定めた規定である。これらの規格では、太陽電池モジュールは

$$(\text{試験電圧}) = 2 \times (\text{最大システム電圧}) + 1,000\text{V}$$

の直流電圧で1分間の試験に耐えることとなっており、これに合格した太陽電池モジュールであれば、**第一号**の試験にも十分耐えるものと考えられる。また、現地据付工事後の絶縁性能を確認するため、電気使用機械器具に適用される**省令第58条**の絶縁性能に準じることとしている。

なお、**第4項**及び**第5項**は、最大使用電圧が高圧以下のものについて規定している。これは、現時点で特別高圧の燃料電池及び太陽電池が製造されていないからである。

第6項は、**第1項**から**第5項**までで絶縁性能を定めている主要機器以外の諸器具や接続線、母線等の電路の絶縁性能を定めたもので、その範囲は、例示の器具に類する器具であり、電気を供給する電路の附属設備的器具である。㊼基準では、「計器用変成器等の器具」としていたものを㊽基準で「…計器用変成器その他の器具」とした。ここでいう「その他の器具」は、法令上、例示の器具よりも意味の広い用語であるが、使用電圧が低圧の電気使用機械器具については**省令第58条**が適用されることから、㊾解釈で「(…使用電圧が低圧の電気使用機械器具を除く。)」とした。

第一号から**第三号**までの考え方は、**第15条**及び**本条第1項**から**第5項**までと同じである。**第1項**は、変圧器の場合なので、試験電圧は交流であるが、**本項**は、直流の器具等についても適用されるものであり、直流用の遮断器、母線等については、**本項**で計算した直流試験電圧に耐えるものであることとしている。

第一号で、最大使用電圧7,000V以下の器具等については、燃料電池発電設備及び太陽電池発電設備の設置により開閉器、逆流防止ダイオード（太陽電池設備の保護のために設置されるもの）等、直流充電部分を有する器具等が増加することから、実際に試験する際の便宜のため直流充電部分についても交流の試験電圧を規定した。イのかっこ書きは、多心ケーブルによっては、1線と大地との間の絶縁よりも、心線相互の絶縁の方が弱い場合もあり得るので、心線相互間の絶縁耐力をも定めたものであるが、SLケーブルのように各心線を大地電位の鉛被で覆ったものでは、心線と大地との間の絶縁耐力が規定以上であれば、心線相互間も規定以上であることは当然である。

第四号は、**第三号**までと別に、器具等の絶縁性能を示している。

イに示す接地型計器用変圧器（コンデンサ形計器用変圧器を含む。）及びロに示す電力線搬送用結合コンデンサは、一般に、接地側の絶縁を低減していること、コンデンサ容量の影響を受け現地での耐電圧試験が困難であること等の理由により、それぞれ個別の絶縁性能を示している。ハに示す電力線搬送用結合リアクトルは、高圧配電線と大地間に設置して、配電線の機器等の遠隔制御に用いられるものである。ニに示す雷サージ吸収用コンデンサ、地絡検出用コンデンサ及び再起電圧抑制用コンデンサは、接地型計器用変成器と同様な理由で、⑦基準において追加された。

避雷器についても、その性格上高電圧が印加される時間は数10 μ sのごく短時間であり、10分間課電は特性要素、並列抵抗等に悪影響を与え、動作特性の変化、性能の低下などのおそれがあるので、ホでその絶縁性能を規定している。また、⑥基準で酸化亜鉛形避雷器、⑩解釈で高性能避雷器についての規定を追加した。

なお、この解釈では、基本的に現地で確認できる方法で電路の絶縁性能を規定しているが、上記の接地型計器用変圧器等については、現場試験の実施に当たって各種の難点があるため、やむを得ず工場試験による方法で規格としての絶縁性能を示したものである。

第17条【接地工事の種類及び施設方法】

【解説】 この解釈では、保安上いろいろな場合に接地工事を施すべきことを規定しているが、**本条**では、接地工事の原則は、A種、B種、C種及びD種の4種類であることを示すとともに、これらの接地工事について、接地抵抗値、使用する接地線の仕様及び施設方法を具体的に示している。接地抵抗値は、接地極と大地との間の電気抵抗値であるので、測定時の大地の湿潤の程度や温度等によって異なるが、**本条**に規定されている値以下にする必要がある。

なお、**第13条第二号イ**の試験用変圧器等を接地する場合、**第19条**の規定により電路の中性点を接地する場合及び需要場所の引込口において接地する場合、**第37条第3項**で引用しているJESC E2018（2008）「高圧架空電線路に施設する避雷器の接地工事」の規定により接地を施す場合、並びに低圧架空電線を特別高圧架空電線路に併架する場合等は、**本条**に示す接地工事の原則によらないことになるが、それらについては各条に規定している。

第1項は、A種接地工事の施設方法を示している。A種接地工事は、特別高圧計器用変成器の2次側電路（→**第28条第2項**）、高圧用又は特別高圧用機器の金属製外箱等（→**第29条第1項**）の接地等、高電圧の侵入のおそれがあり、かつ、危険度の高い場合に要求されるものにおいて施すものである。**第一号**では接地抵抗値、**第二号**では接地線の仕様を示している。長期間使用する接地線には、耐久性を考慮して銅線が多く用いられる。**第三号**では、故障時に接地線に電流が流れると、接地極の接地抵抗によって大地との間に電位差を生じ、接地極を中心として地表面に電位傾度が現れるので（→解説17.1図）、人が触れるおそれがある場所にA種接地工事の接地線を施設する場合には、接地極を十分な深さに埋設し、かつ、接地極から地上部分までの接地線を大地から十分に絶縁することとし、その方法を示している（→解説17.2図）。発電所、変電所などの場所において、接地網などで接地してあって、接地極の近傍の大地との間に生じる電位差により危険を及ぼすおそれがないときは、**第三号**の施設を省略できる。

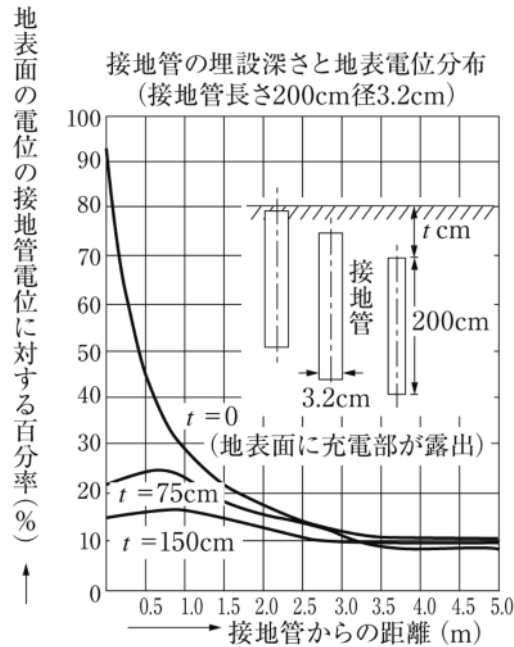
イの接地極の埋設深さは、関東接地方式研究委員会報告（昭和19.6財団法人電気協同研究会）を参考として⑭工規で示されたものである。しかし、これは最低限許容される埋設深さであって、例えば接地線の絶縁効果が減少した場合には十分安全とはいえない。実際の工事に当たっては、支持物の根入れの深さとして最低1.1m程度は掘削することから、一般的には、接地極の埋設深さはそれ以上としている。

ロは、故障時において地中で接地極付近の電位上昇が鉄柱等に伝わり、これによって地表面に電位傾度が現れ、人及び家畜が感電するおそれがあるので、これを防止するための措置である。④基準で、電力中央研究所の実験結果を踏まえて、接地極と鉄柱の離隔距離について、埋設深さを鉄柱底面から30cm以上とすることができることとした。

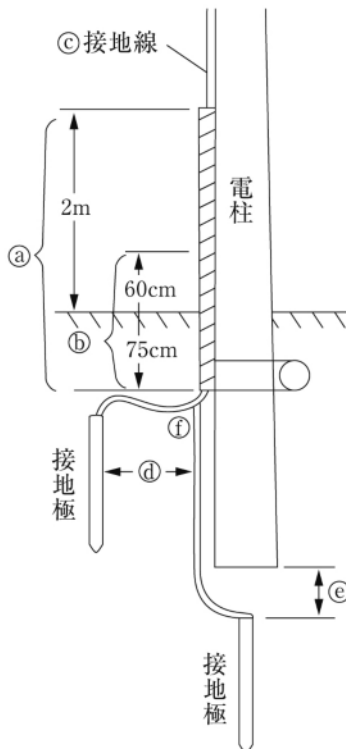
ハ及びニは、故障時において接地線の電位上昇が鉄柱等に直接伝わることを防止するためと、地表面の電位傾度を小さくするため及び接地線の機械的損傷を防止するために工事方法を示している。

ハにおいて、鉄柱等に沿って施設する場合以外は、地表上60cmを超える部分の接地線の絶縁被覆について緩和されているが、弱電流電線と共架する場合は絶縁電線又はケーブルを使用することが必要であり（→**第81条第六号**）、それ以外の場合でも柱上における作業者の安全等を考慮して、一般的には絶縁電線が使用される。また、⑨解釈で表現が整理され、キャブタイヤケーブルは「通信用ケーブル以外のケーブル」に含まれるため削除された。

ニについては、特に北海道のような寒冷地にあつては、合成樹脂管内に浸入した雨水が凍結することによる合成樹脂管の破損や、接地線の絶縁効果低減のおそれが多いことから、防水キャップの採用等その施工には十分な慎重さを要する。「同等以上の絶縁効力及び強さのあるもので覆う」とは、㉔基準以前に規定されていた工事方法 {木製等の不導体のといに接地線を収め、地表上60cmまでの部分は接地線とといとの間に絶縁性混和物を詰めることが規定され、接地用ビニル絶縁電線 (㉔基準で、この電線の規格は廃止され、規格上に多少の相違があるが、単心のビニル外装ケーブルとして取扱われることになった。) 又はケーブル等を木ひに収める場合は、絶縁性混和物を詰めなくてもよいように規定されていた。} でも良いという意味である。



解説17.1図



- ㉔ a)の部分の接地線を合成樹脂管などで覆う。
- ㉔ b)の部分の接地線には絶縁電線 (0 W線を除く)、キャブタイヤケーブル又はケーブルを使用する。
- ㉔ c)接地線を鉄柱等に沿って施設する場合は㉔と同じ電線を使用する。
- ㉔ d)接地線を鉄柱等に沿って施設する場合は、1m以上離す。
- ㉔ e)接地線を鉄柱の底面下に施設する場合は鉄柱底面から30 cm以上とする。
- ㉔ f)上記 ㉔、㉔の場合、接地線は㉔と同じ電線を使用する。

解説17.2図

第四号は、避雷針用地線についても前号で述べたことと同様な危険があるばかりでなく、落雷の際に非常に大きな電流が流れ、接地線を通じて高電圧が一般需要家の屋内に侵入して、機器を破壊させる等の危険があるので、これを防止

するためのものである。

第2項は、B種接地工事の施設方法を示しており、**第一号**では接地抵抗値を示している。B種接地工事は、高圧又は特別高圧が低圧と混触するおそれがある場合に低圧電路の保護のために施設されるもので（→**第24条**）、混触の際に、接地線に高圧又は特別高圧電路の地絡電流が流れた場合の電位上昇による低圧機器の絶縁破壊を防止するため、接地点の電位が150V（1次側が高圧又は35kV以下の特別高圧電路であって、150Vを超えたときに1秒を超え2秒以内に自動的に遮断する場合は300V、1秒以内に遮断する場合は600V）を超えないようにしたものである（→解説24.1図）。

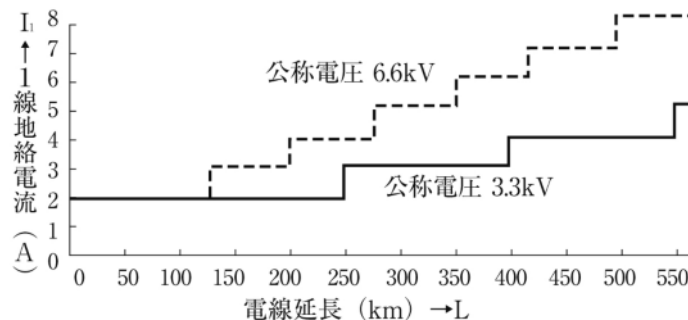
㊸基準で、混触発生時に2秒以内に自動的に遮断する場合は、低圧側の対地電圧の上昇電位を300Vまで緩和した。これは、B種接地工事が低圧側電路の保護のためのものであり、低圧側に300Vの電圧が侵入しても時間的に短ければ低圧側電路の電気機械器具に絶縁破壊を起こさないということから認められたもので、この件に関しては電気技術基準調査委員会で低圧用の数多くの機械器具を時間と電圧により区分して実験した結果によるものである。さらに、㊸基準において、その後の機械器具の性能向上、混触事故の減少に伴い、同委員会で再度数多くの機械器具の耐圧試験を行った結果に基づき、混触時に1秒以内に自動的に遮断すれば対地電圧の上昇限度を600Vまで認めることとした。

なお、300V 2秒、600V 1秒の値は、人が触れた場合には危険な電圧となるので、このようなB種接地工事が施してある場合に、D種接地工事と連結することは危険が伴うので注意を要する（→**第29条第1項解説**）。

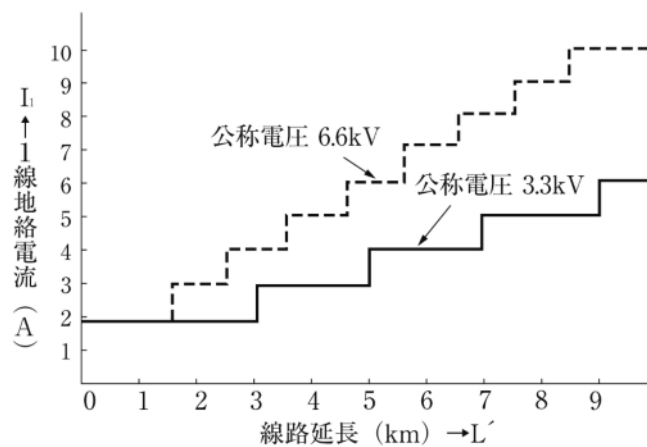
第二号では、B種接地工事の接地抵抗値を決定する基礎となる1線地絡電流値を示しており、**ロ**では高圧電路における算出方法を規定している。

中性点非接地式電路の1線地絡電流は、17-2表最上段に示す式により、電線路の公称電圧と長さによって計算される。非接地式では、一般に地絡電流値が少ないが、いかなる場合でも2A以上とすることを規定している。以上の関係を3kV又は6kVの非接地式高圧電線路の場合について示せば、解説17.3図のようになる。すなわち、

- ①公称電圧6.6kVの高圧架空電線路の場合は、電線延長125km以下のものでは2A、125kmを超えるものでは75km又はその端数を増すごとに1Aを加える。
- ②公称電圧6.6kVの高圧地中電線路の場合は、線路延長1.5km以下のものでは2A、1.5kmを超えるものでは1km又はその端数を増すごとに1Aを加える。



① 非接地式高圧架空電線路の1線地絡電流



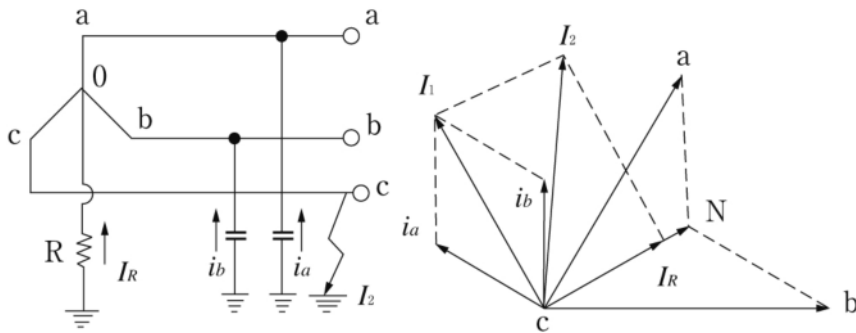
② 非接地式高圧地中電線路の1線地絡電流

解説17.3図

電力会社の3.3kVの電線路において実測した結果によれば（ケーブルを含むものが多い）、都市で10A以上、郊外で5～8A、郡部では5A以下が多い。

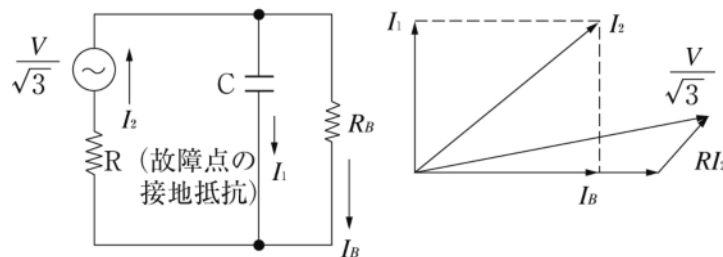
ここで注意を要することは、Lは同一の母線に接続される全ての高压电路（ケーブルを使用するものを除く。）の電線延長であり、変電所等の母線から数回線の配電線が出ている場合には、その回線延長の合計について三相3線式の場合は3倍、単相2線式の場合は2倍したものであり、L' は同一母線に接続されているケーブルを使用する高压电路の線路延長で、この电路では3心ケーブルが一般に使用されている実情から、ケーブルの延長（三相の場合でも3倍しない。）をとるものとした。これは、電路（ケーブルを使用するものを除く。）については、1線地絡電流を実測した結果を基礎とし、これを60Hzに換算したものから決定したもの（50Hz系でもこれによることになっている。）であり、ケーブルを使用する高压电路については、ケーブル製造者の推奨する静電容量実測値に基づいて50Hz系に使用する場合の数値をとったもの（60Hz系でもこれによることになっている。）である。

中性点接地式高压电路の1線地絡電流は、電線の大地に対する静電容量に基づく充電電流と、中性点（接地点）に流れる抵抗成分電流のベクトル和になり、17-2表中段のような近似式となる（→解説17.4図）。



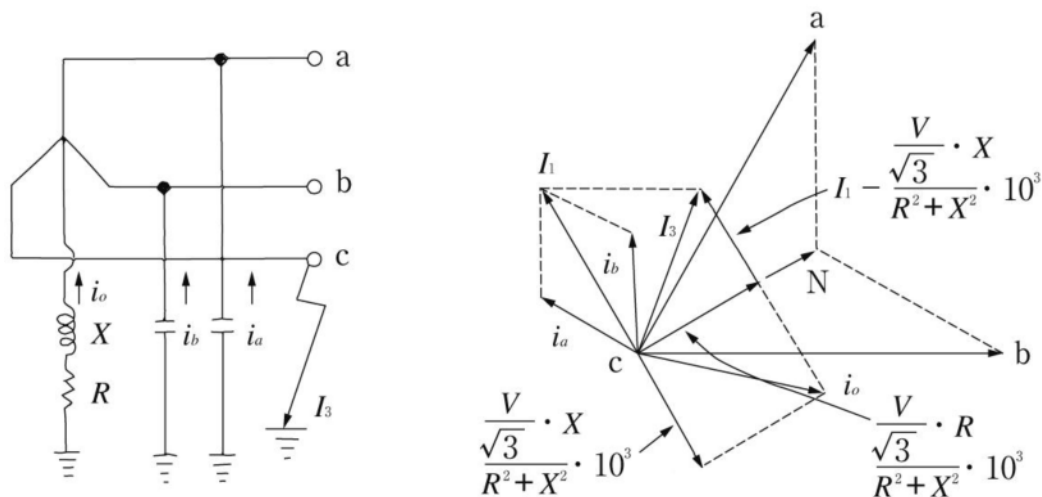
解説17.4図

中性点非接地式高压电路において大地から絶縁せずに使用する電気ボイラーや電気炉が変圧器を介さずに直接接続されている場合は、そこで負荷の中性点が接地されていることとなるので、その個数から等価抵抗値を求めて、中性点接地式電路に準じて等価抵抗を流れる地絡電流と容量性の充電電流とのベクトル和を計算する（→解説17.5図）。



解説17.5図

中性点リアクトル接地式高压电路はあまり施設されないが、B種接地抵抗値が得られない場所では、1線地絡電流を少なくする必要があることから、このような方式の電路も施設されている。この場合は、故障点を通じて流れる電流は、中性点に使用するリアクトルの抵抗分により異なるが、中性点非接地式電路の容量性の電流と約 180° の位相差があるので、1線地絡電流は17-2表最下段のような近似式となる（→解説17.6図）。



解説17.6図

なお、イで示しているように、17-2表の各式の計算によらないで、1線地絡電流を実測するような場合には、その実測値によることができる。

ハでは、特別高圧電線路の1線地絡電流は、実測によるか、それが困難な場合は、個々の電線路の設計によって線路定数を求め、それに基づいて計算することを示している。

B種接地工事の接地抵抗値の基礎となる地絡電流値は、一般的にあらかじめ系統（直接接続される自家用施設の電線路を含む。）の現状及び近い将来の予想を検討の上、その系統ごとに決定する。例えば、高圧電線路については、変電所の変圧器単位で決定しており、自家用の構内に施設する変圧器についてもこの値としている。

第三号は、接地線の仕様を示している。

第四号は、B種接地工事について、A種接地工事に準じて施設することを示している。B種接地工事の接地線には、低高圧混触事故時だけでなく、低圧電路の漏れ電流が常時流れて地表面に電位傾度が現れ、人及び家畜等に感電事故を起こすことがあるので、A種接地工事と同様の施設方法とすることとしている。

第三項は、C種接地工事の施設方法を示している。C種接地工事は、300Vを超える低圧用機器の金属製外箱等の接地（→第29条第1項）など漏電による感電の危険度の大きい場合に施設されるもので、第一号において接地抵抗値は10Ω以下とすることを示している。

㊦基準で、C種接地工事の接地抵抗値を、低圧電路に漏電遮断器等の地絡遮断装置を施設してあれば、500Ωまで緩和した。これは、一般に使用される漏電遮断器の定格感度電流が100mA以下であると考え、その場合の接触電圧を50V以下に抑えることができる最大の抵抗値と考えている。最大動作時間を0.5秒としたのは、地絡遮断装置の動作時間は極力短い方が好ましいが、バスダクトの地絡保護に施設する場合に末端の分岐回路に施設する地絡遮断装置との選択遮断が可能となることを考慮したものである。

第二号は、C種接地工事の接地線の仕様を示している。ハでは、接地線の可とう性を必要とする部分に、導体の断面積が0.75mm²以上の多心コード若しくは多心キャブタイヤケーブルの線心を接地線として使用する、又は接地工事を行いやすくするために、1.25mm²のより線（0.75mm²の2心コードを2心合わせて1本の接地線としてもよい。）を使用することを示している。

第四項は、D種接地工事の施設方法を示している。D種接地工事は、300V以下の低圧用機器の金属製外箱等の接地（→第29条第1項）など、漏電の際に、簡単なものでも接地工事を施してあれば、これによって感電等の危険を減少させることができる場合に施すもので、第一号において、接地抵抗値は100Ω以下とすることを示している。㊦基準で、C種接地工事と同じく、低圧電路に漏電遮断器等の地絡遮断装置を施設してあれば、接地抵抗値を500Ωまで緩和した。第二号では、D種接地工事の接地線の仕様は、C種接地工事に準じることを示している。

第五項、第六項は、C種接地工事及びD種接地工事の省略に関する規定であるが、鉄骨又は鉄筋コンクリート造りの建築物内の機械器具、配線付用品の接地などは、あえて接地工事を施さなくても、鉄骨に電氣的に接続しておけば低い抵抗値に保たれ、工事を簡素にできる場合が多いため、この規定が設けられている。ただし、鉄筋コンクリート造りの建物の場合、全部の鉄筋が電氣的には接続していない場合もあるため注意を要する。

なお、㊦解釈で第1種、第2種、第3種及び特別第3種接地工事の表現をそれぞれ、A種、B種、D種及びC種接地工事に変更した（第3種がD種へ、特別第3種がC種へ変更となったため留意する。）。

第1種接地工事 → A種接地工事

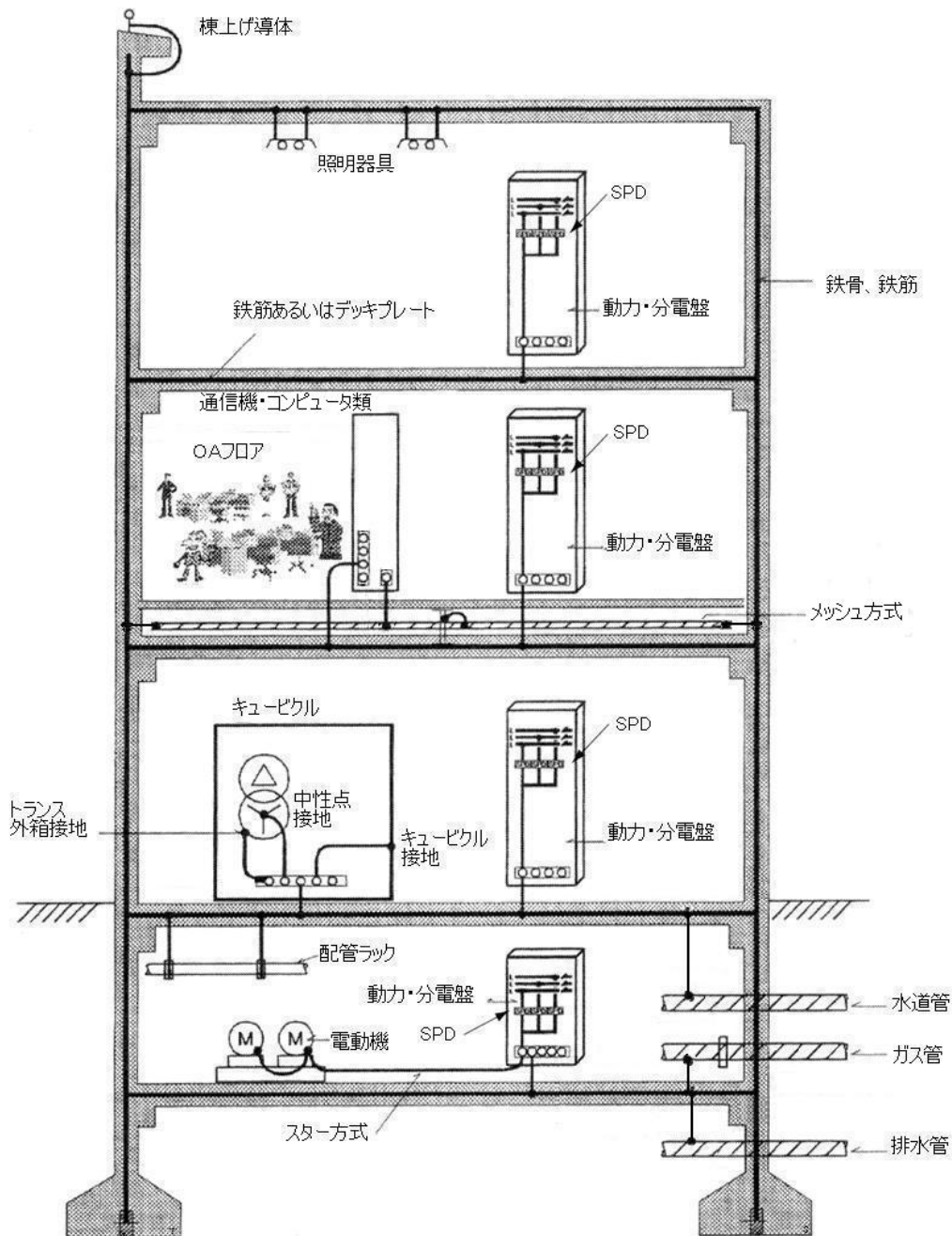
第2種接地工事 → B種接地工事
特別第3種接地工事 → C種接地工事
第3種接地工事 → D種接地工事

第18条【工作物の金属体を利用した接地工事】

【解説】 第1項は、㊸解釈でIEC規格の規定による施設方法を取り入れたものであり、鉄骨造、鉄骨鉄筋コンクリート造又は鉄筋コンクリート造の建物において、当該建物の鉄骨又は鉄筋その他の金属体に等電位ボンディングを施す場合に、この接地を第17条に定めるA種、B種、C種及びD種接地工事並びに第19条第1項に定める電路の中性点の接地工事の共用の接地極として使用することを認めるものである（→解説18.1図）。

等電位ボンディングとは、建物の構造体接地極等を電氣的に接続するとともに、水道管及び窓枠金属部分など系統外導電性部分も含め、人が触れるおそれがある範囲にある全ての導電性部分を共用の接地極に接続して、等電位を形成するものである。水道管、ガス管等の系統外導電性部分との接続においては、その管理者と十分打ち合わせる必要がある。なお、等電位ボンディングにおける接地線の具体的な接続方法等については、日本工業規格 JIS C 60364-5-54を参照されたい。

第一号から第四号は、鉄骨等をA種接地工事又はB種接地工事の接地極として使用する場合の追加要件を規定している。接地線の種類及び太さなどについては、第17条の規定により施設する必要がある。なお、接触電圧の確認方法及び計算方法などの詳細は、「平成21年度電気施設技術基準国際化調査報告書」（→経済産業省ウェブサイトに掲載 http://www.meti.go.jp/meti_lib/report/2010fy01/0020429.pdf）を参照されたい。



解説18.1図

第2項は、高層ビル等ではその鉄骨と大地との接触面積も大きく、また広がりも大きいので、地表面にあらわれる電位傾度が第17条の解説で述べた単独接地極の場合よりも小さくなる場合が多い。したがって、その鉄骨等を1線地絡電流の比較的小さい非接地式高圧電路に関するA種又はB種接地工事の接地極に利用することを認めている。しかし、万一の場合を考慮して、地絡時の電位上昇を50～60V以下に抑制するため鉄骨等と大地との間の電気抵抗を 2Ω 以下としている。

第3項の金属製水道管を接地極とすることについては、一般に極めて低い接地抵抗値が容易に得られるので、電線路、機器等の保安上望ましいことであり、アメリカ等の諸外国では広く採用されており、効果をあげていた。一方、我が国では、水道管を通じる電撃等の危険及び水道管の化学的腐食などを問題として一般的に行われていなかったが、B種接地工事として試験的に実施された結果、これらの問題を生じないことが確認されたので、水道管路を各種接地工事の接地極に使用することができることとした。

水道管路と大地との間の電気抵抗が大きい場合は、電線路の1線地絡事故等によって、水道管に大きい地絡電流が流れたときに危険な電圧が生じ、水道管路に触れている者が感電するおそれがあるので、水道管路と大地との間の電気抵抗を 3Ω 以下とすることとした。実際には相当長距離にわたって地中に埋設されている水道管路では、その大部分で 3Ω 以下の値が得られている。しかし、最近は硬質ビニル管が水道管に使用される傾向にあるので、実施に当たっては十分管理者と打ち合わせる必要がある。なお、従来の「水道管路の管理者の承諾を得て」という表現が、⑩基準から削除され

ているが、これは管理者の承諾を得なくてもよいという意味ではなく、他人の財産を何らかの形で利用する場合は、その財産の管理者の承諾を得なければならないことは当然であるということから削除されたものである。

第一号は、接地線と金属製水道管路との接地箇所は、堅固な本管の部分又はその近くで行うことを原則としており、内径75mm以上の金属製水道管の部分又はこれから細い金属製水道管で分岐する部分では、その分岐点から5m以内の箇所で行うこととした。また、大地と水道管路との接地抵抗値が 2Ω 以下である場合は、接地効果がそれだけ良好であるので、分岐点から5mを超える場所で接続してもよいこととした。

第二号は、水道本管から各需要家に配管する途中に設置された量水器から、需要家側の水道管に接地線との接続箇所を設けることは、できるだけ避けるべきであるが、やむを得ず設ける場合には、量水器の点検や取換のため量水器を取り外したときに需要家側の水道管路が切り放されて危険となるおそれがあるので、この場合においても、量水器の両側の水道管路を電氣的に接続しておくように、ボンドを取り付けておく必要がある。そのボンドの接続が不完全である場合は、故障発生の際の火花放電等により、管路を損傷するおそれがあるので、堅ろうに取り付けることとしている。もちろん、ボンド用の電線には銅線等の腐食し難い金属線を使用するとともに、故障電流を十分に通ずる太さのものを使用することとしている。

第三号は、接地線と金属製水道管路との接続箇所の防護に関する規定である。その接続箇所が地中に埋設されている場合は、損傷されにくく好ましいのであるが、点検保守の利便を考慮して、水道管の地上の立上り部分に接続する場合のように、人の触れるおそれがあるような箇所に設ける場合には、その部分の水道管が損傷を受け、又は接地線が断線することがないように、適当な防護装置を施す必要があることを定めている。

第四号は、接地線を手道管に接続するために使用する取付け金具は、異種金属による分極作用によって電氣的腐食を生じることがないようにものを選んで使用すべきことを定めている。

第4項では、人の触れるおそれがある場所に接地線を施設する場合のA種又はB種接地工事について、水道管や建物の鉄骨の接地の場合は接地抵抗が低く、接地線に危険な電圧が発生するおそれがないので、接地極の埋設深さや合成樹脂管等に収めることを一律に規定せず、A種及びB種接地工事の重要性を考慮し、接地線をケーブル工事（㊦基準で従来の「接地用ビニル絶縁電線」は単心のビニル外装ケーブルとして取り扱われるようになったので、その電線を使用しても差し支えない。）に準じて施設することを規定している。

第19条【保安上又は機能上必要な場合における電路の接地】

【解 説】 本条は、電路絶縁の原則から除外できる部分（→第13条第1項）のうち、保安上又は機能上の理由から電路に接地を施すことができる場合の接地場所とその工事方法を示している。

第1項は、地絡事故の速やかな遮断といった保安上の見地、更には機器の絶縁性能の合理化といった経済的観点から、**第一号**から**第三号**に掲げる場所に接地を施すことができることを示している。

第一号は、中性点に抵抗器、リアクトル等を通じて接地し、又は直接接地方式により接地する場合を指しており、計器用変成器等の高インピーダンスのものを通じて接地する場合は、**本号**には該当しない（→第15条）。

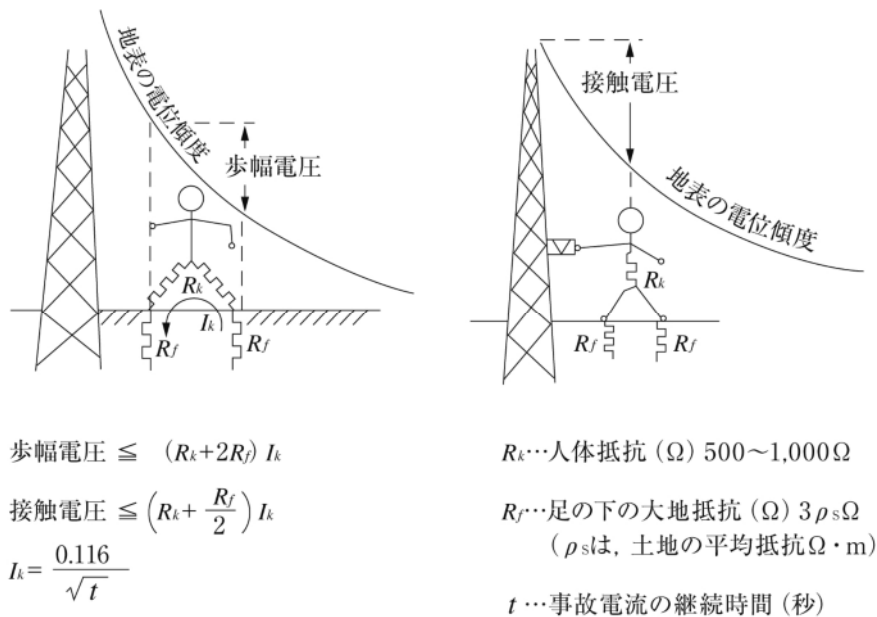
第二号は、直流電路が施設されてから相当の運転実績があることや今後の直流電路の建設計画も考慮し、「直流電気設備に関する技術基準の整備について」（電気技術基準調査委員会 昭和54年7月答申）を踏まえ、㉦基準で追加したものである。

第三号は、通常、機能達成上燃料電池の近傍に接地を施することになるので、接地点は一の燃料電池の発電要素の間でも、燃料電池に接続する直流電路のいずれでもよいこととしている。

第2項は、前項の規定により電路に接地を施す場合の工事方法を示している。

第一号の接地極には、極板だけでなく発電所の接地網も該当する。この場合において、人若しくは家畜又は他の工作物に危険を及ぼすおそれがないように施設することとは、事故時に歩幅電圧、接触電圧等を低く抑えるほか、大地電位の上昇を適当に抑え、電話線、水道管など零電位のものとの間に障害を生じないように施設することを意味する。

接触電圧、歩幅電圧等については、これをいくらにすべきかという確定した結論は出されていないが、一例として、AIEE（アメリカ電気学会）の委員会報告として次のような値が示されている（C. F. Dalziel博士により、人間が耐え得る衝撃電流の値として示されたもの。→解説19.1図）。



解説19.1図

なお時間に関係のない危険接触電圧としては、ドイツで65V、スイスで50V、イギリスで40Vというような低い値がとられている。我が国の中性点直接接地系統の発電所等の構内では、作業員は、ゴム靴等をはいており、事故時間も短いことから、一般に、歩幅電圧や接触電圧としては、150Vが目安とされている。

通常、歩幅電圧は、接地網の設計を適切にすることにより容易にこの値以下にすることができるが、接触電圧については、若干この値を超えることがあり、このような場合、取り扱われる機器の周囲の地表の砂利層を厚くする等の方法により危険のおそれがないように施設している。さらに、発電所等の構内と構外との境界付近では、公衆が感電するおそれがあるので、特に歩幅電圧の軽減、接触電圧の低下を図る必要があり、境界付近では、接地網を境界外にも伸ばし、徐々に深く埋める又はさく、接地網と切り離す等の措置を講じることが必要である。

発電所等の構内の電位が上昇した場合に、外部から入ってきている電話線の絶縁破壊や外部から入っている水道管を伝って高い電圧が外部に出るということを防止するために、一般に次のような措置を講じている。

- ①通信線の絶縁耐力を考慮し、電位の上昇を1,000V程度に抑えるか、絶縁耐力の大きい中継線輪等を使い、少なくとも外部に高電圧が発生することを防ぐ。
- ②水道管は、原則として外部から引き入れないが、引き入れる場合は、適当な長さの間は硬質ビニル管を使用し、外部の水道管と絶縁する。

接地線については、**第二号**で、接地線には鉄線のように腐食しやすい金属線を使用せず、かつ、地絡事故時に流れる電流により溶断するおそれがないように十分な強さのものを使用することを、また、**第三号**で、外部からの衝撃等により傷つけられるおそれがないように施設しなければならないことを示している。

第四号では、接地線に接続する抵抗器やリアクトル等についても、地絡事故時に流れる電流を安全に通じることができるものであることを示している。

第五号は、接地線を十分管理の行きとどく場所に施設する必要がある、一般の人が触れるおそれがないように施設する必要があることを示している。

なお、高圧及び特別高圧電路の中性点の直接接地に伴う問題としては、大地に流れる電流による電磁誘導障害があるが、この点については**第52条**などに示されている。

第3項は、配電設備や大型ビル、工場等において415/100、200V変圧器を使用する場合や、電子計算機に施設するラインフィルタによる他の電気設備への影響を防止するため、絶縁変圧器を介している場合を想定している。これらの変圧器の2次側電路での感電事故防止のため、特に保護装置（漏電遮断器等）を施設しなければならない場合に、その確実な動作の確保を図るため接地工事を施すことができる旨を示したものである。

第4項は、変圧器の安定巻線等について、機器保護の観点から特に必要がある場合には、A種接地工事により接地できるようにしたものである。ここでいう「変圧器の安定巻線若しくは遊休巻線又は電圧調整器の内蔵巻線」は、外部回路に全く接続せずに使用するものであり、外部回路に接続する場合は、接地することはできないので注意を要する。

第5項は、変圧器で高圧電路に結合されている低圧電路の更なる安全確保の観点で、**第24条**に規定するB種接地工事に加えて、需要場所の引込口付近に埋設されている水道管路又は大地との間の電気抵抗値が3Ω以下の値を保っている建物

の鉄骨を接地極として、接地工事を施すことができることを示している。これは、低圧電路に侵入する雷等の異常電圧による屋内配線の災害を少なくすることができ、また、B種接地工事の接地抵抗値をより低くすることにより、低高圧混触時の低圧線の電圧上昇を抑えることができるからである。水道管路と大地との間の電気抵抗値を 3Ω 以下としているのは、**第18条**に示されているところである。水道管路の管理者や建物の管理者の承諾を得ることは明記されていないが、**第18条**にも解説したように、他人の財産である以上その承諾を得ることは必要なことである。

第一号は、接地線の引張強さ、太さについて示しているが、軟銅線を使用する場合については、屋内配線との関係から下表の太さの接地線が推奨される。

解説19.1表

引込口電線の太さ	接地線
14mm ² 以下	2.6mm
38mm ² //	3.2mm
100mm ² //	14mm ²
250mm ² //	22mm ²
250mm ² を超えるもの	38mm ²

第二号は、**第18条第4項**と同趣旨である。

第6項は、電子機器によって複雑に構成された回路（数値制御（NC）工作機械、プロセス制御方式の自動化機器の制御回路、CATV中継増幅器の電源回路等）に接続される電路の一部を接地しないでおくことは、保守その他技術上困難な場合もあるので、150V以下の回路に限って接地工事を施すことができることを示している。そのほか、危険を生じることがない場合には機能上必要な場所について、電路絶縁の原則から除外して接地を施すことができることを示している。

第4節 電気機械器具の保安原則

第20条【電気機械器具の熱的強度】

【解説】 本条は、通常の使用状態（冷却装置を有するものは、その使用も含む。）において、電路に施設する電気機械器具から発生した熱により、絶縁物や外箱などの材料が損傷すること又は火災が引き起こされることがないようにするため、電気工作物の有すべき耐熱性能について⑩解釈において規定したものである。

従来は、省令第8条（電気機械器具の熱的強度）に適合している事を確認するために、新增設工事の竣工検査時等に現地で温度上昇試験を実施し、定格使用状態で温度が飽和し、その温度上昇値がJEC、JIS等で定められている規定値以下であることを確認してきた。しかしながら、近年における変圧器等の電気機械器具については、製品の一体輸送と現場作業箇所数の低減化、現地施工管理技術の向上等により、電気機械器具の熱的強度に係る性能は、工場出荷時と現地据え付け時で差がなくなっている。こうしたことから、JEC、JIS等に基づき工場において温度上昇試験を実施したものは、省令第8条に定める電気機械器具の熱的強度に適合するものとし、現地における温度上昇試験を省略できるよう規定したものである。

なお、設置者が現地において温度上昇試験を実施する場合についても、これに合格した電気機械器具については当然のことながら熱的強度に適合するものとして取り扱うことができる。

第21条【高圧の機械器具の施設】

【解説】 本条は主として一般公衆を対象として、充電部分及び故障の際の歩幅電圧による危険防止のほかに、機械器具の温度上昇による火傷防止という見地から高圧の変圧器、電動機、開閉器、遮断器、リード線などを、発電所等以外の場所に施設する場合について規定している。

第一号は、高圧用の機械器具を屋内に施設する場合は、取扱者以外の者が出入りできないようにすることを規定している。

第二号は、充電部分の露出した機械器具（例えば、変圧器）を地上に設置する場合について規定している。ただし書は、工場など需要場所の構内の地上、屋側、屋上などに施設する場合には、不特定の公衆が近づく頻度も少ないので、第二号ロ及びハの規定によらないことができることとしている。

第三号は、いわゆる柱上変圧器、柱上開閉器類の施設であるが、高圧架空電線路は一般に道路上に施設されるのが大部分で、自動車積荷の高さ等を考えて交通に支障のないように下から物が接触しない範囲の高さとして地表上4m、市街地の変圧器の取付け高さは、これに0.5mを加えて4.5mとしている。市街地外では交通の頻繁度が低いので、4.0mまで低減している。

ここで、機械器具に付属する高圧電線とは、柱上変圧器の高圧側の支持物の長さ方向に施設される電線（いわゆる垂

直配線)を指し、この引下線による感電事故や低高圧混触事故を少なくするために、引下げ用高圧絶縁電線(→第5条)又は高圧ケーブル(→第10条)である必要がある。

第四号及び第五号イは、機械器具に人が触れないように施設することを示している。

第五号ロは、住宅地域などの地上に施設される、高圧で充電される変圧器、開閉器等の高圧機器を金属箱等の一部を共用して組み込まれたもの(パッドマウント変圧器又は地上配電箱と称されるもの。)又は工場等の構内の屋外に施設される高圧電動機などで、これらの周囲にさく等を設けない場合が、これに該当する。

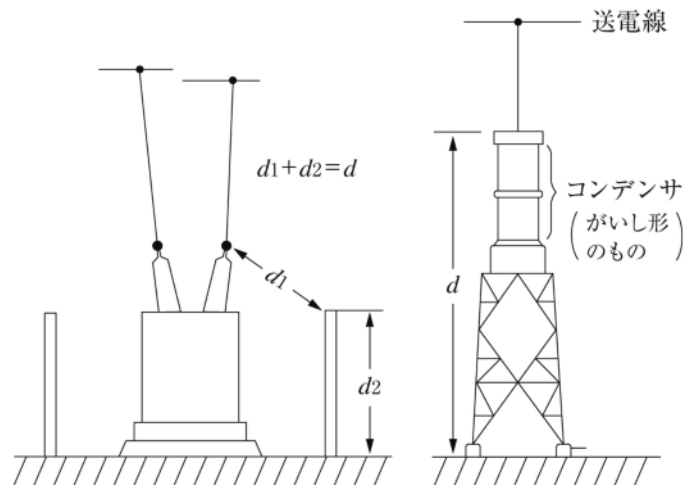
これらの機械器具は、人が接触するおそれがある外箱表面の温度を、真夏の気温と直射日光による温度上昇を考慮しても人の皮膚に火傷を与えないように(一般的には、80℃以下程度)する必要があり、また、これらの機械器具は第29条によりA種接地工事を施す必要があることとしているが、故障の際の1線地絡電流が大きい場合は、故障の際の接触電圧、歩幅電圧等を十分考慮した接地抵抗値で施設すること(→第19条解説)が望ましい。

第22条【特別高圧の機械器具の施設】

【解説】 第1項は、特別高圧の電力線搬送通信用結合コンデンサ、電動機、開閉器、変圧器(第26条に1次電圧、出力の制限がある。)、リード線などは危険性が高いので、前条と同様の趣旨で、発電所等以外の場所に施設する場合について規定している。なお、電気集じん装置及びエックス線発生装置については、第191条及び第194条に規定しているので、本条第1項の適用を除外している。

第一号は、特別高圧用の機械器具を屋内に施設する場合は、取扱者以外の者が出入りできないようにすることを規定している。

第二号及び第三号は、充電部分の露出した特別高圧の機械器具、例えば、電力線搬送電話、電力線搬送リレー、送電線故障点指示装置等に用いる特別高圧用の結合コンデンサ、第26条の特別高圧配電用変圧器を地上、柱上又は架台に施設する場合について規定している。特別高圧用の機械器具のブッシング及び特別高圧の電気で充電する電線の地表上の高さ又はさくの高さとさくから充電部分までの距離との和(解説22.1図の d)については、発電所等のさく、へい等の施設の規定(→第38条)になっている。



解説22.1図

第四号は、工場など需要場所構内の特別高圧電動機用の開閉装置等を収めた絶縁された箱又は金属製の箱の施設について規定しており、充電部分が露出してはならないので、これに接続する電線は全てケーブルとなる。

第五号の例としては、第26条の特別高圧配電用変圧器のうち、充電部分が露出しないようにしたもの又は製鉄工場等の特別高圧の電動機等が考えられる。この場合、充電部分が露出していない機械器具であっても温度上昇又は故障の際の電位上昇が考えられるので、簡易接触防護措置を施すこととしている。

第六号は、15kV以下の特別高圧架空電線路に接続する機械器具(主として、変圧器、開閉器類)は危険度において高圧用の機械器具とほとんど変わらないので、前条の高圧用の機械器具の規定を準用している(→第108条解説)。

第七号は、⑩解釈で新たに認められたもので、日本電気技術規格委員会規格JESC E2007に規定する施設方法に適合すれば35kV以下の特別高圧用機械器具を路上等へ施設することを認めたものである。なお、この規定により施設する際には、以下の条件について満足する必要がある。

①外箱の温度上昇を80℃以下に抑える。

②故障時の外箱の電位上昇による接触電圧及び歩幅電圧を IEC 61200-413「間接接触に対する保護」において、通

常の状態でも連続的に接触していても安全な交流電圧としている50V以下に抑える。

第2項は、特別高圧用変圧器は危険であり、かつ、供給確保上からも重要なので、**第一号**から**第三号**に規定するものを除き、「発電所又は変電所、開閉所若しくはこれらに準ずる場所」以外の場所には設置してはならないことを規定している。

なお、**第26条**に規定する特別高圧配電用変圧器及び**第108条**の15kV以下の特別高圧架空電線路に接続する変圧器は、その重要度や容量が発電所等に施設するものに比べて一般に小さいので、特別扱いとしている。

第23条【アークを生じる器具の施設】

【解説】 アークを生じる器具の施設方法について示しており、可燃質のものに火が移らないような施設方法を規定している。

本条の適用については、高圧又は特別高圧用の開閉器、遮断器、避雷器のほか、これらに類する器具であつて動作時にアークを生じるもの、例えば**第25条**の放電装置等も含まれる。ただし、これらに類するものとは考えない水銀整流器やアーク放電ではない放電管は、含まれない。

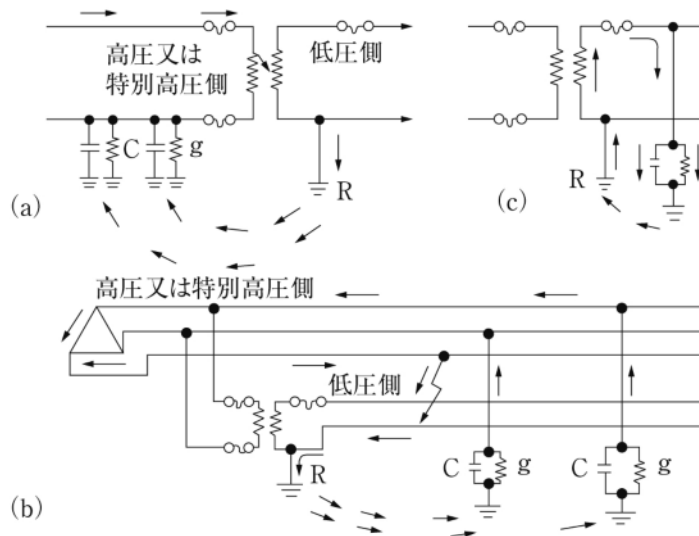
第一号は、ガス遮断器のように、アークを生じる部分を耐火性のもので囲むことを規定している。

第二号は、アークを生じる器具と木製の壁又は天井その他の可燃性のものとの離隔距離を規定している。ここで、使用電圧が35kV以下の特別高圧用の開閉器等については、アークホーンの形状や短時間遮断によりアークの方向及び長さを制限し、火災が発生しないようにする場合は、高圧並みに可燃物から1m以上離すこととしている。

第24条【高圧又は特別高圧と低圧との混触による危険防止施設】

【解説】 一般に低圧電路は、変圧器の内部故障又は電線の断線等の事故の際に高圧又は特別高圧電路との混触を起こし、高圧又は特別高圧の電気が侵入して危険となるおそれがある。本条は、このような場合の保護の方法としてB種接地工事（→**第17条**）を施すべきことを示したもので、事故の際に接地線に流れる高圧又は特別高圧側電路の1線地絡電流による接地点の電位上昇が150V（1秒を超え2秒以内に遮断する場合は300V、1秒以内に遮断する場合は600V）を超えないようにすれば、低圧電路に接続される機器に致命的な傷害を与えることが比較的少ないと考えられる。しかし、この値は絶対安全であるという値ではないから、経済的条件が許せば接地抵抗値はできる限り低くすることが望ましい。最近では、400V配線がビルや工場などに普及し、22kV又は33kVから直接400Vに降圧する場合も多くなってきたので、㉓基準では、これらのものも含めて、本条に規定した。

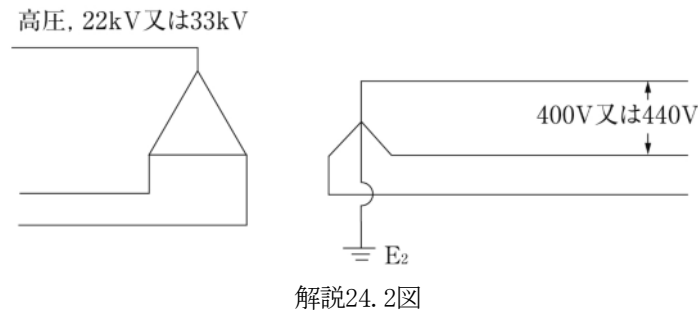
第1項第一号では、B種接地工事は原則として結合変圧器の低圧側の中性点に施すべきであるが、100V用の単相変圧器のように構造上中性点を取り出せないものや、配電方式（例えば単相変圧器3個を用い△結線する三相3線式）で変圧器の中性点を接地し難いものでは、ロのとおり低圧側の1端子に施してもよいこととしている。これは300V以下の低圧では大地に対する電位が低いので、非接地側電線から常時大地を通じて接地線に流れる電流も少なく、不平衡が問題にならないからである（→解説24.1図）。



解説24.1図

400V配線の場合には、その変圧器を△結線として1端子に接地を施すことは、400Vにもなると不平衡電流も多くなり問題が出ることも考えられるので、変圧器側400V巻線は必ず星形結線として、その中性点にB種接地工事を施すこととした。

これは保安上からも対地電圧を $1/\sqrt{3}$ にすることができるので好ましいわけである（→解説24.2図）。しかし、400V側巻線を技術的に△結線にする必要がある場合は、混触防止板付き変圧器（特別高圧又は高圧巻線と低圧巻線との間に金属製の板を設け、変圧器内部事故の際に特別高圧又は高圧が直接低圧巻線に侵入しない構造のものをいう。）を使用し、**第5項**により施設することになる。



解説24.2図

なお、200Vの発電機から直接配電されている電路や高圧から一度415/200Vに通降して、更に415/200Vから200/100Vに通降する電路の場合のように、高圧電路に直接関係のない低圧電路には、この規定は適用されない。これらの電路は**第13条**により、電路を原則として大地から絶縁することとしているが、415/100V、200/100V等低圧—低圧の変圧器の2次側電路については、保護装置の確実な動作の確保を図るため特に必要がある場合は、**第19条**により接地することができる。

一方、低圧電路に接地工事を施すことにより、感電又は漏電による電気出火等の事故が非接地の場合に比較して多くなることは否定できない。鉱山、造船所等では、感電又は漏電による災害が多く発生し、これらを防止することがより重要な意味をもつので、混触防止板付き変圧器を使用し、又は特殊なりレーを使用して低圧電路を非接地とする場合がある。前者は、低高圧混触を起こさないように予防するものであり、後者は低高圧混触を起こした場合、特殊りレーの動作によって危険を防止しようとするものである。この特殊りレーについては、一般規定化するほどの実績がまだ十分ではないため、第一号ハでは、前者の場合のみ規定している。

混触防止板付き変圧器を使用する場合は、混触防止板にB種接地工事を施すことで、変圧器内で特別高圧又は高圧が低圧電路に直接侵入することを防止し、たとえ混触防止板を通して混触を生じても、事故による低圧電路の電位上昇を150V（1秒を超え2秒以内に遮断する場合は300V、1秒以内に遮断する場合は600V）以下とすることにより低圧電路を非接地とすることができる。

なお、混触防止板付き変圧器のB種接地工事は混触防止板に施すものであり、電路が非接地であることから、通常のB種接地工事で想定される「低圧電路の漏えい電流」が流れることはなく、低圧電路での漏電時における変圧器外箱の電位上昇（B種接地工事×漏えい電流）を生じるおそれがない。

混触防止板付き変圧器の構造上、混触防止板と変圧器外箱の接地工事を別に施設できない場合は、混触防止板のB種接地工事と変圧器外箱のA種接地工事を共用することができるが、その場合は、A種接地工事とB種接地工事において、接地抵抗値、接地線の強さ及び太さを満足する必要がある。

第二号では、1箇所の接地工事で極めて低い接地抵抗値を得ることは容易なことではないので、単独のB種接地工事を施す場合には、**第17条第2項**の規定による計算で求めた接地抵抗値が5Ω未満となっても、5Ω未満としなくてもよいこととしている。

第三号では、一般に特別高圧から低圧に変成する変圧器に施すB種接地工事は、変圧器の内部の混触時に発生する瞬時の故障電流が大きいと、計算で求めた接地抵抗値が10Ωを超える場合であっても、10Ω以下としている。計算値が10Ω以下、例えば8Ωの場合は8Ω以下とするが、**第二号**により5Ω未満とする必要はない。

特別高圧電路が**第108条**の解説に示す11.4kVの配電線の電路である場合は、この線路が既設の高圧電路が昇圧されたものであり、地絡が発生した場合に2秒で自動的に遮断できることを考慮して、また使用電圧が35kV以下の特別高圧電路についても、混触時に電路を1秒以内に遮断するものにあつては、高圧—低圧の場合と同様に扱うこととなっている。

第2項は、接地工事の除外規定を示している。

第一号の鉄道又は軌道の信号用変圧器については、施設形態が特殊であることから、前項の規定によらないこととしている。

第二号の負荷は、本質的に電路の一部を大地から絶縁せずに使用するものであり、多くの場合は送電端で故障が発見される。また、使用時には負荷自体の接地抵抗値が低く、専用の変圧器であることから使用しないときには、通常、変圧器の1次側で電路から切り離される。このように安全であり、かつ、別に接地工事を施すと横流が流れてかえって好ましくない等の理由により、特にB種接地工事を施すことを省略できることとしたものである。

第3項第一号では、接地工事は原則として解説24.3図（a）のように、変圧器の施設箇所ごとで行うこととしている。

第二号は、土地の状況によってその直下で規定の接地抵抗値が得られない場合には、解説24.3図 (b) のように、変圧器施設箇所から200m以内の箇所まで接地線を施設して、接地工事を施せばよいことを規定している。

イは、上記の接地線を架空接地線とする場合には、比較的切れ難いと考えられる引張強さ5.26kN以上のもの又は直径4mm以上の硬銅線を、安全率、地表上の高さ、高圧架空電線との併架方法及び建造物、道路、鉄道、軌道、架空弱電流電線との接近又は交差する箇所における工事方法（接地線は故障時のほかは電圧を有しないので、保護線又は保護網を施設しなくてもよい。）を低圧架空電線に準じて施設することを規定している。

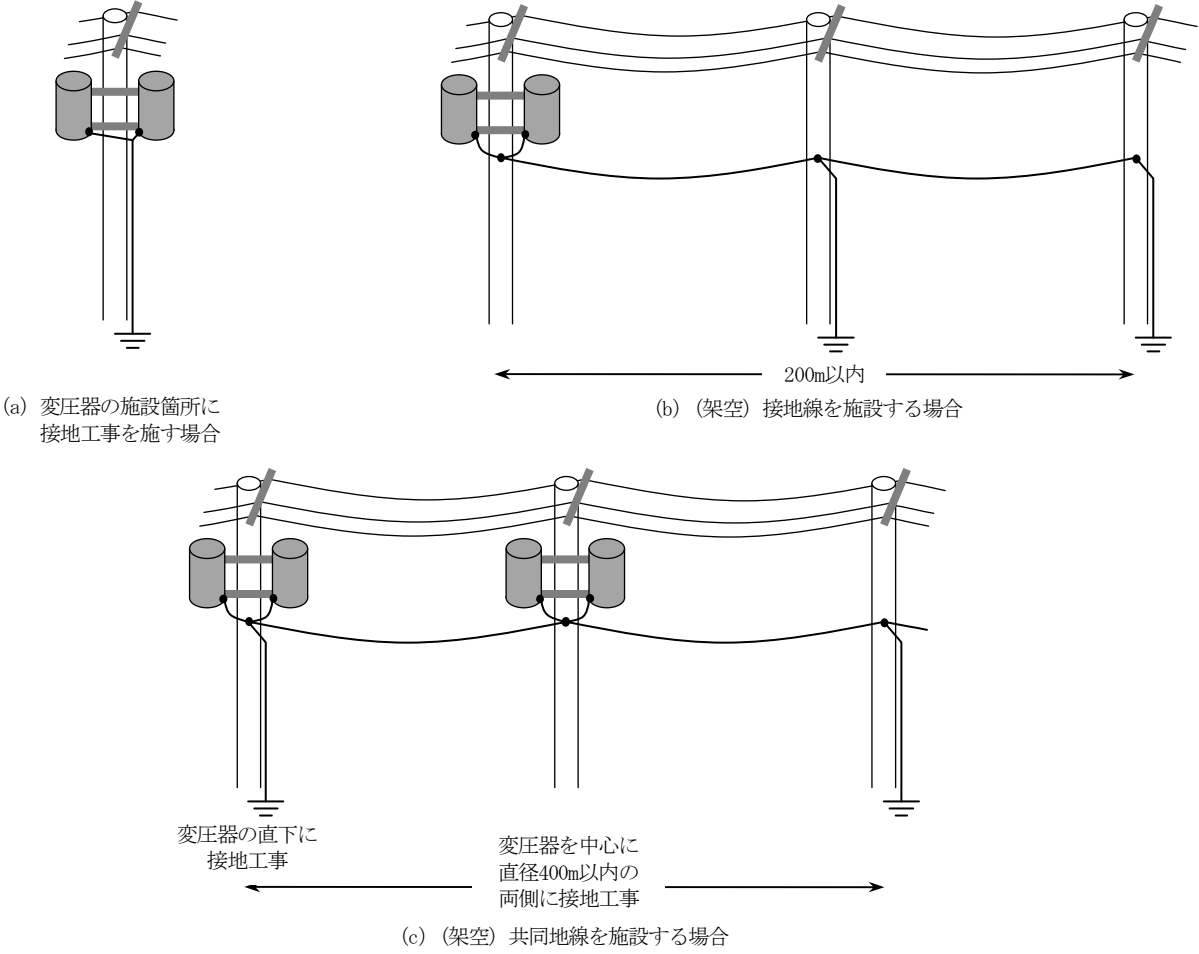
ロは、地中接地線の場合には、第120条に基づきケーブルを使用し、他の地中電線、弱電流電線等と接近又は交差する箇所は、第125条の地中電線の規定に準じて施設することを示している。地中接地線の場合は、架空接地線と異なり常時張力がかかるものではないため電線の引張強さを規定していないが、第120条の規定に準じて施設することで機械的な保護を図ることとしている。

第三号では、土地の状況により多数の変圧器の施設箇所にそれぞれ接地工事を施すことが経済的に困難な場合は、解説24.3図 (c) のように、共同地線を設けて接地工事を2以上の変圧器の施設箇所で共用しても良いこととし、その施設方法について規定している。

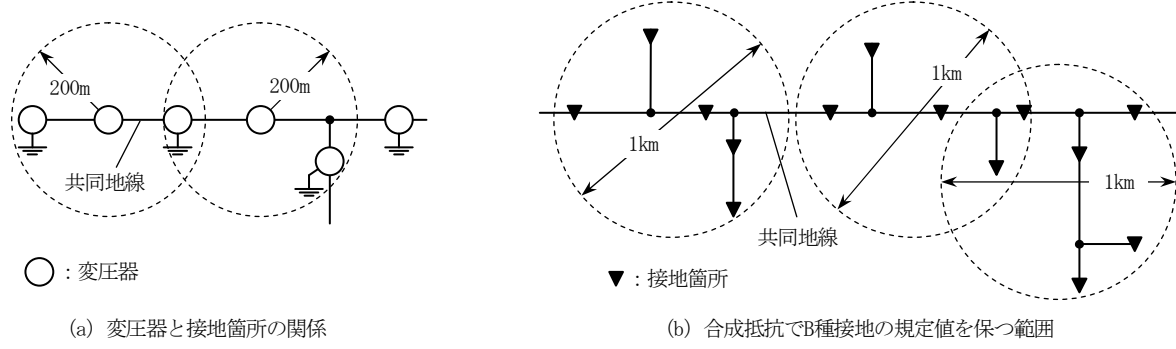
イ及びロは、共同地線を前号の架空接地線又は地中接地線と同様に施設することを規定している。

ハは、共同地線が断線した場合においても、非接地状態となる変圧器がないように、どの変圧器についてもその変圧器から200mの地域内の両側に接地工事が施されているようにしたものである（→解説24.3図 (c) 及び解説24.4図 (a)）。

ニ及びホでは、解説図24.4図 (b) のように、直径1km以内の地域ごとに、合成電気抵抗でB種接地の規定値を保つことを示している。共同地線を1km以上にわたって施設することを想定した規定としているのは、混触事故電流が広範囲に波及する欠点よりも、規定の抵抗値を有する直径1kmの群を持続することにより、更に接地抵抗値が低下する利点の方が多いためである。



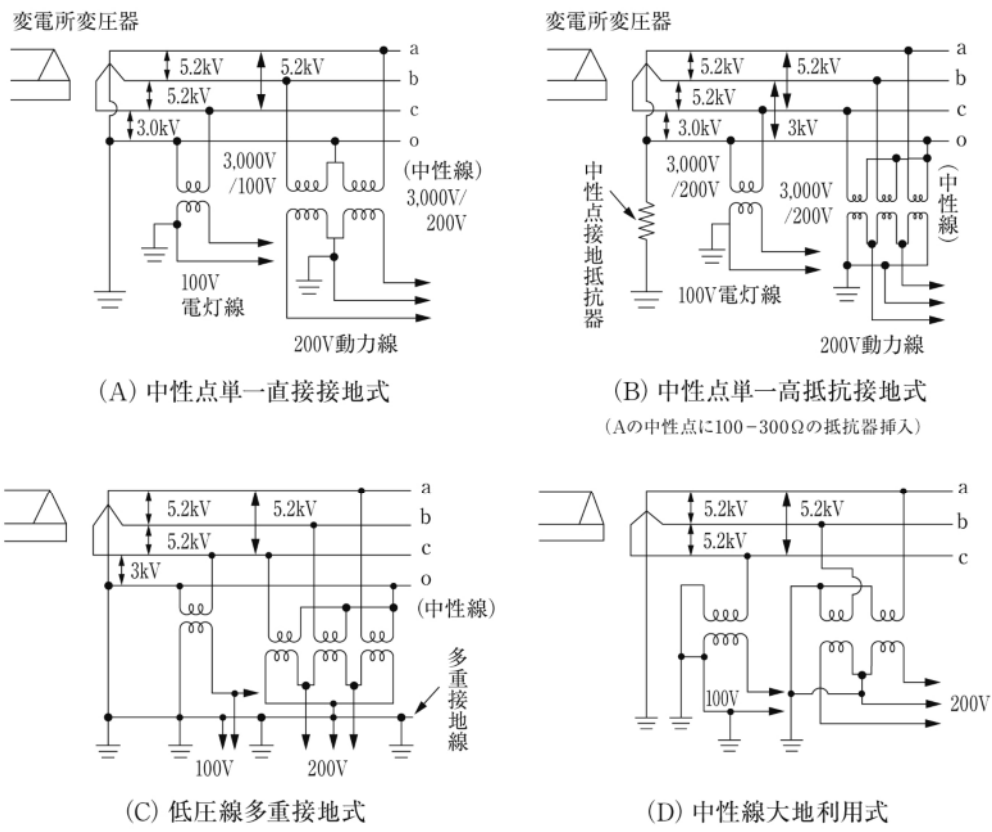
解説24.3図



解説24. 4図

第四号は、中性点接地式電路（→解説24. 5図）に関する規定である。この種の電路では、非接地式電路に比べ、1線地絡電流が非常に大きく、より小さいB種接地抵抗値が必要となり、**第三号**の共同地線の方法によっても、なお規定値を得ることが困難な場合がある。そこで、工事方法を強化して、直径1kmの地域内より広範囲にわたっても規定の抵抗値が得られるようにすれば良いことを示している。この場合の各接地箇所単独の抵抗値は $150n/I_g$ （地絡電流が各接地箇所に平均して流れると仮定した場合の抵抗値）以下であれば、合成値として規定値以下になるが、施設範囲も著しく広くなり、架空共同地線の断線その他保守上の点も考えて、個々の接地抵抗は 300Ω を超えないこととしている。

中性点接地式電路の場合においても、共同地線の接地工事は、**第三号**の場合と同じく各変圧器について、これを中心とする直径400m以内の地域においてその両側に施設する必要があるが、低高压架空電線が併架されている部分では断線等による混触のおそれがあるので、変圧器の有無にかかわらず電線路沿いの距離で300m以下ごとに接地箇所を設けることとしている。



(C) は接地保護継電器に適当なものを得れば低圧の多重接地線を中性線と共通して省略できる。これを中性線多重接地式という。
 (C) 及び (D) は試験的に行われているが、その例は少ない。

解説24. 5図

第4項は、**前項第三号**又は**第四号**の共同地線を単独で設けることは経済的に困難な場合が多いので、共同地線を電路である低圧架空電線又は低圧地中電線の1線に兼用できることを示したものである。兼用される低圧架空電線又は低圧地

中電線は、**第3項第三号**又は**第四号**に規定する共同地線としての要件を満たすことが必要である。また、「兼用する」という字句を用いて第1項の例外ではないことを示している。

第5項は、混触防止板付き変圧器を使用し、非接地とした低圧電路の電線を屋外に施設する場合は、変圧器の内部故障による混触を防止しても、変圧器以外の部分（主として架空電線の部分が考えられる。）において、高圧又は特別高圧電路と低圧電路が混触を生じては意味がないので、これを防止するための規定である。

屋内に施設する場合については、一般の施設方法によっても高圧電線（特別高圧は特殊な場合に限られる。）と低圧電線とが混触を生じることはほとんどないため、特に施設の強化を規定していない。

第一号で施設場所を1構内としているのは、構外にわたって施設される場合、その部分の低圧電線と接近又は交差して施設される高圧又は特別高圧電路は、一般には施設者が異なり、これら相互の関係をより安全なものにすることが難しい場合もあり、かつ、保守の面でも構内に比較べ不自由な場合もあると考えられるためである。

第二号で、架空電線又は屋上電線にケーブルを使用することとし、**第三号**で、原則として高圧又は特別高圧の架空電線と併架しないこととしているのも、これらの混触の機会をなるべく少なくするためである。

第25条【特別高圧と高圧との混触等による危険防止施設】

【解説】 変圧器によって特別高圧電路に結合される高圧電路では、変圧器の内部故障時の特別高圧電路との混触及び特別高圧側に生じた異常電圧が変圧器を介して高圧側に侵入することを考慮して、放電装置を設けることとしている。

この放電装置は避雷器と異なり、混触等の事故が継続する間は放電を続けることが必要であり、従来もつぱら放電間隙が使用されたが、㉔工規では使用電圧の1.5倍以下の電圧で動作する放電間隙は2mm位であったためその調整が難しく、かえって事故の原因となりやすいため、㉕工規からは3倍の電圧に改められた。

避雷器は、元来放電装置とは使用目的を異にするが（**→第37条**）、特別高圧電路と高圧電路との混触は比較的少なく、かつ、避雷器は特別高圧電路からの移行電圧に対して有効に動作する利点を有するので、発電所等の特別高圧用変圧器の高圧母線に、その使用電圧の3倍以下の電圧で動作する避雷器が設けられている場合は、これを放電装置に兼用できることとした。なお、避雷器は電線路から侵入する雷電圧に対する保護装置であるから、その施設箇所は引出口を原則としている。一方、本条の放電装置は、変圧器内部での特別高圧との混触及び移行電圧を防止することを目的とするため、変圧器の端子の近くに施設すべきものである。したがって、母線に施設した避雷器については、兼用できることとした。

避雷器の放電とは、過電圧が両端子間に加わった際に避雷器内部を通して電流を流す作用をいい、直列ギャップを有しない避雷器においては、動作開始電圧を超える過電圧が加わると電流が急増し、直列ギャップにおける放電と同様の作用になる。そのため、動作開始電圧を避雷器の放電開始電圧と解釈してよい。

第26条【特別高圧配電用変圧器の施設】

【解説】 特別高圧用変圧器は、**第22条**によって発電所又は変電所、開閉所若しくはこれらに準ずる場所に施設しなければならないこととしているが、本条は、**第22条**以外の場所（屋内、屋外、柱上及びマンホール等）に施設する一般的に小容量の配電用変圧器（35,000V以下の配電に用するもの）について規定している。

第一号は、特別高圧の配電用変圧器の電圧を定めたもので、変電所に比べ一般的に容量も小さく、また、事故時等に影響が及ぶ範囲を限定するという観点から、1次電圧を35kV以下としている。2次電圧については、高圧又は低圧としている。なお、低圧とする場合は、**次条**による必要がある。

第二号は、㉖基準でそれまで市街地外の屋外のみ施設制限されていた特別高圧配電用変圧器について、電力需要の増大等に伴い、特別高圧電線に特別高圧絶縁電線又はケーブルを使用することを前提とした上で、その施設範囲を市街地まで拡大したものである。また、市街地外に施設する22（33）kV配電線についても、高圧配電線と合わせ、絶縁電線又はケーブルを使用することとした。

㉗解釈で、海峡横断箇所等であって、人が容易に立ち入るおそれがない場所においては、感電のおそれがなく、保安の確保上問題がないことから、裸電線を使用することができるようにした。

なお、本条において人が容易に立ち入るおそれがない場所とは、人為的に一般公衆の立ち入りをさく、へい等により制限するのではなく、土地等の状況により人の立ち入るおそれがないと判断される場所をいう。

第三号は、変圧器の施設場所に開閉器及び過電流遮断器を施設することとしているが、開閉機能と過電流発生時の自動遮断機能を有していれば、必ずしも2台の機器を設置する必要はない。

第四号では、ネットワーク（いわゆるレギュラーネットワーク配電方式）により変圧器を施設する場合は、2回線以上の特別高圧配電線が回線ごとに変圧器に接続されるため、1回線が停止しても電気の供給に支障がなく、また、2次側電路に過電流遮断器及び2次側から1次側への逆圧を防止する装置（一般的には、逆電力リレーが使用されている。）を施設すれば、2次側電路に事故等が発生した場合にも確実に遮断でき、1次側への事故波及もないので、イ、ロ及びハに適合

する場合には特別高圧側に施設する過電流遮断器を省略できることとしている。

なお、本条により施設する特別高圧の機器については**第22条**の規定により施設することとしている。

第27条【特別高圧を直接低圧に変成する変圧器の施設】

【解 説】 低圧と特別高圧とを直接結合させることは、事故時に特別高圧が低圧電路に入り込むことがあって危険である。低圧電路は、広く一般の屋内配線に用いられ人命、財産と密接な関係があり、かつ、その電路の絶縁性能も低圧を前提にしたものであるため、特別高圧から高圧に変成し、更に高圧から低圧に変成するのが一般的である。しかし、特別な場合の変圧器については、このような段階を経ることが技術的、経済的に必ずしも適当でない場合もあるので、本条は、これらについて示したものである。

第一号は、発電所の所内用変圧器や変電所、開閉所若しくはこれらに準ずる場所の所内用変圧器という特定の場所に施設されるものであり、一般公衆とは関係がないため、問題とならないものである。

第二号については、需要家の容量増大により、66kV又は77kV受電となる場合に、経済性を考えて、3巻線変圧器を使用して、400Vや200Vに直接変成する場合がある。また、鉄道事業者及び鉄道・運輸機構が施設する変圧器についても66kVや77kVから直接低圧に変成する場合がある。これらの変圧器については、B種接地工事を施した混触防止板を変圧器に入れることにより混触防止対策が十分とれることから、1次電圧が100kV以下のものの施設を認めている。

第三号は、特別高圧側と低圧側とが混触した場合に自動的に遮断すれば危険でないことから、特別扱いとされている。混触したときに自動的に遮断する場合とは、低圧側に接地工事を施してあり、地絡事故が発生したときに特別高圧電路が自動遮断するようになっている場合も含まれるが、混触抵抗等を考えて、相当高感度の接地リレーが必要となる。使用電圧を35kV以下に限定したのは、これ以上の高電圧になると、線路こう長も長く充電電流も大きくなるので、万一混触事故が発生すると、低圧側の電位上昇が大きく危険であるからで、この解釈では他にもこの電圧制限があり、電圧の一つの危険段階としている。

第四号は、電気炉のように大電流を必要とするものは、それだけで大電力を消費するので、変圧器を2段設けて中間に高圧の段階をおくことは、機器、配線だけでなく、電力損失その他の面からも著しく不経済になる。また低圧側回路は、一般に大地から絶縁されていないため、変圧器内部で特別高圧と低圧とが混触しても低圧側の電位上昇は比較的軽微であり、かつ、特別高圧側で直ちに保護装置による保護ができる。なお、電解槽用の変圧器も大電流を消費するものである。

第五号に示されている変圧器については、交流式電気鉄道用信号回路の誤動作を防止するために低圧回路を非接地とする必要があり、特別高圧側の巻線と低圧側との間に金属製の混触防止板を設けている。また、低圧側に一般の使用機器が接続されることもないので、特別扱いとしている。

第六号は、**第108条**の解説に示す11.4kVの特別高圧用架空電線路に接続する変圧器は、高圧配電用変圧器を昇圧して使用するものであり、かつ、低圧側は**第24条**により接地工事を施すこととしており、その危険度において高圧配電用変圧器とほとんど違いがないので、特別扱いとしている。

第28条【計器用変成器の2次側電路の接地】

【解 説】 本条では、計器用変成器内での混触等による事故の防止のため、その2次側電路に接地工事を施すこととしているが、変圧器の場合（→**第24条**）と異なり、接地箇所については2次側電路という程度にとどめ、特に明記していない。

第1項で高圧の場合をD種接地工事としているのは、計器用変成器の2次側電路は一般に配電盤のように操作員以外の人立ち入らない場所に施設されるためである。

なお、高圧発電設備の励磁回路に用いられる励磁用変圧器（EXTr）は計器用変成器ではなく、本条の適用を受けない。励磁用変圧器は、2次側電路を接地した場合、接地されている蓄電池回路（初期励磁用）との間に循環電流が生じてしまうため、2次側電路の接地ができない。その混触防止技術の例としては、**第24条**に準じて励磁用変圧器にB種接地工事を施した混触防止板を設ける方法がある。

第29条【機械器具の金属製外箱等の接地】

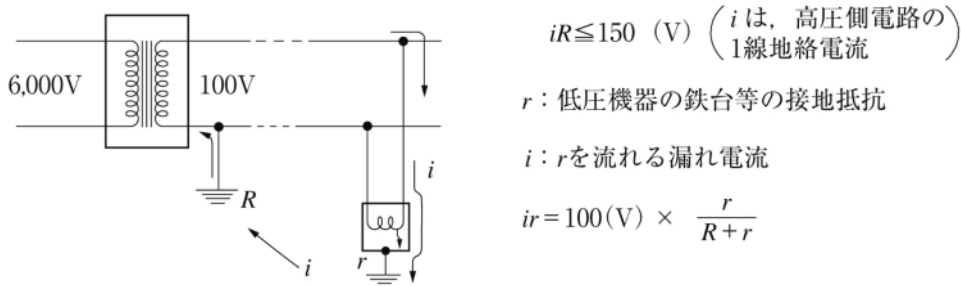
【解 説】 電気機械器具（金属管工事の金属管等は、配線材料と考え機械器具に含めない。）では、一般に通電部分と金属製の台、外箱等との間は絶縁されているが、巻線、ブッシング等の絶縁が劣化してこれらの部分に漏電して危険を生じることがあるため、この危険を低減するために接地を施すことを規定している。

第1項は、漏れ電流による危険を低減するために金属製の台及び外箱を接地することを規定している。ただし書の場合、高電圧系統に挿入される大容量のコンデンサや中性点接地抵抗器等のようなものは、本質的に接地できないため、

周囲に適当なさくを設けるなどして、人が触れるおそれがないように施設し又は絶縁台を設けて感電のおそれがないように施設すればよい。

300V以下の低圧の機械器具については、D種接地工事（100Ω以下、→第17条）を施せばよいこととしているが、接地抵抗値は低い値であるほど漏電時に金属製外箱等に現れる電位が低くなり、危険は低減される。

なお、通常300V以下の低圧電路においては、変圧器施設箇所ではB種接地工事が施されるので（→第24条）、解説29.1図の例のように非接地側電線の部分で完全接触した場合に循環電流によって金属製外箱等に現れる電位は、その接地抵抗値とB種接地工事の抵抗値との比によって決まる。



解説29.1図

300Vを超える低圧の機械器具については、300V以下のものに比べ危険度が高いので接地抵抗値は10Ω以下とすることを要求しているが、この程度の電圧の機械器具は、600Vを超えるものより危険度が低いのはもちろんのこと、一般に特定の場所に限って施設するものではなく、これにA種接地工事を要求することは経済的負担も大きくなるので、接地工事の方法についてはD種接地工事並みのものとしてC種接地工事（→第17条）を要求している。D種接地工事の場合と同様、接地抵抗値は低い値であるほど漏電時に金属製外箱等に現れる電位が低くなり、危険は低減される。

高圧又は特別高圧の電気で充電する機械器具は、人が容易に触れるおそれがないように施設することになるが（→第21条、第22条）、万一接触し、かつ、漏電していた場合の危険を低減するために、A種接地工事を施すことを規定している。A種接地工事を要求しているのは、電圧が高く充電電流も大きいため、漏電時に金属製外箱等に現れる電位上昇も大きくなるからである。

第2項は、漏電していても危険が少ない場合について、工事を簡略化するために接地工事の省略を認めている。

第一号は、乾燥している場所では人と大地との間の接地抵抗値が大きく、対地電圧が150V以下であれば、致命的な電撃を受けることが少ないからである。なお、床が導電性のもので大地との間の接地抵抗値が低い場合は、絶縁性がないため、乾燥している場所とは扱わない。

第二号は、対地電圧が150Vを超える低圧の機械器具であっても、絶縁性のあるものの上で、その機械器具を取り扱う場合には漏れ電流による危険が少ないので省略を認めている。絶縁性のあるものとは、木製の床、畳、リノリウム張りの床、石等で乾燥したものをいい、コンクリートの床は含まれない。なお、絶縁性のあるものを用いた場合であっても、濡れることが多い場所は絶縁性を確保できないため、接地は省略できない。

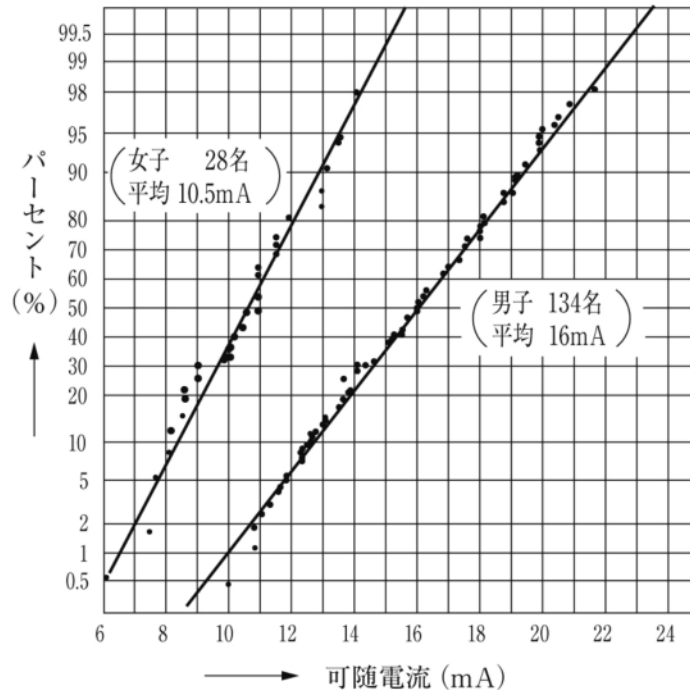
第三号は、携帯して使用する電気使用機械器具（→第142条第九号）であって、感電防止のために2重絶縁（強化絶縁を含む。）されたものは、電気用品安全法でも接地端子を省略することが認められているので、本号においても接地は不要としている。ただし、2重絶縁機器という機器がどのようなものか一般的に定めることが難しいので、本号では、電気用品安全法で2重絶縁として認められたものだけに限定している。

第四号は、電圧が比較的低い非接地式電路では、その電路の充電部分に人が触れても、地絡電流の帰路が形成されないため、感電防止には有効である。しかし、絶縁変圧器の2次側電路に接続される負荷が大容量のものである場合、又は接続されるケーブルが長い場合などには、電路と大地との静電容量が大きくなり、その充電電流によって電撃を受けることがある。したがって、絶縁変圧器の容量を3kVA以下に限定している。なお、この絶縁変圧器は、1次側が高圧又は特別高圧である場合は、第24条の混触防止板付き変圧器とする必要がある。

第五号は、水気のある場所において接地工事を省略した機器に漏電が起これば、これに人体が触れたとき、人体を通して漏電遮断器を作動させることとなり、以下に述べるような可随電流（人体に電流を通過させたとき、運動の自由を失わない最大限度の電流のことで、離脱電流ともいう。）を超える電流が人体に流れるおそれがあるので、水気のある場所に施設するものについての接地は省略できない。

ここで、電気用品安全法の適用を受けるものとしているのは、定格電圧300V以下、定格電流100A以下のものという意味も含ませるためであり、また、電流動作型に限定しているのは、電圧動作型のもは、機械器具の外箱に接地工事を施さなければ動作できないものであるからである。定格感度電流を15mA以下としているのは、規格上、漏電遮断器は定

格感度電流の1/2では動作しないことになっており、この不動作電流値と可随電流とを一致させるためである。この可随電流はアメリカのカリフォルニア大学教授であるDalziel博士の生体実験によると解説29.2図のような測定結果を得ている。この図において大多数の人々の可随電流と考えられる0.5%値が、電撃危険性のない安全限界として重要な値とされるべきで、この図からこの安全な可随電流値は、男性で9mA、女性で6mA程度であると考えられている。



解説29.2図

第六号は、**第二号**で規定する絶縁性のものより、確実で、その機械器具の使用電圧に応じた絶縁台の上で当該機械器具を取り扱う場合である。

第七号は、ゴムやプラスチックでモールドされた計器用変成器の鉄心には、接地工事が施し難いので、例外としている。なお、充電部分の危険防止については、**第21条**、**第22条**又は**第150条**の規定が適用される。

第八号は、機械器具を人が触れないように木柱、鉄筋コンクリート柱等の高い柱や台の上に施設し、かつ、柱等が絶縁性を有し、人が触れても危険を及ぼすおそれがない場合を対象としている。

なお、小出力発電設備である燃料電池発電設備については、上記各号に該当する場合であっても、金属製外箱等の接地の省略は認められない。これは、小出力の燃料電池発電設備については、風雨に晒される屋外に設置され、また、熱回収等のため筐体内で水を使用していることから、万が一水分が筐体内へ侵入あるいは漏洩し、充電部分と筐体間の絶縁抵抗が減少した場合においても、感電事故を防止するためである。

第3項は、㉔解釈で日本電気技術規格委員会規格 JESC E2019 (2009) を引用し新たに定めた規定である。この規格は、高圧用の機械器具の鉄台及び金属製外箱に対する接地工事について検討を行った、電気協同研究「配電系統接地設計の合理化」(平成19年5月 第63巻第1号)において、鉄台又は金属製外箱の接地線と高圧ケーブルの金属製の電気的遮へい層とを接続し連接接地を構成する場合に、その合成抵抗値をA種接地工事の接地抵抗値以下とすれば、単独の接地工事と同等の効果があることが確認されたことから制定されたものである。

第4項は、出力電圧450Vの太陽電池アレイの出現に伴い(従来、太陽電池アレイの出力電圧は300V以下であったが、出力電圧を上げることで、逆変換装置の昇圧比が下がり、高効率化や製品の小型化が図れる。)、これに接続する回路に施設される機器の鉄台や金属性外箱については、接地抵抗値10Ω以下のC種接地工事を施すことが必要であったが、一般家庭等でC種接地抵抗値を満足することは困難な場合があることから、㉔解釈で新たに設けた規定である。

第一号のとおり直流回路が非接地であり、かつ、**第二号**のとおり逆変換装置の交流側に絶縁変圧器が施設されていれば、直流回路部分に人が触れても地絡電流の帰路が構成されないため感電防止に有効であるが、対地静電容量が大きいと電撃による危害のおそれがあるため、対地静電容量を制限する観点から、**第三号**及び**第四号**についても条件としている。UL1741 (Inverters, Converters, Controllers and Interconnection System Equipment for Use with Distributed Energy Resources) の11. Electric Shockによると、直流電圧450Vで充電された静電容量から受ける電撃は、静電容量が1.99μF以下であれば人体に問題ないとされており、出力10kWの太陽電池モジュールの対地静電容量は、実測の結果0.25μF程度であることから、**第三号**及び**第四号**を満たすものについては、接地抵抗値を緩和しても安全と考えられる。

第30条【高周波利用設備の障害の防止】

【解説】 需要場所においては、屋内（又は屋外）の電力回路が高周波利用通話装置（インターホン）の高周波の伝送路として利用されることをはじめとして、冷暖房設備等の高周波による制御回路としての伝送路にも利用されている。一方、配電設備においても、開閉器類の遠方監視制御、電圧負荷管理の集中自動化、検針業務の自動化、負荷制御の自動化等のために配電線を伝送路とする高周波利用設備が使われている。

これらが無秩序に施設することは、相互に発信される高周波により、互いにその機能に障害を及ぼすおそれがある。

これらの電路を高周波電流の伝送路として利用するものは、相互に妨害がなく円滑に運用される方式として、高周波の伝送を制御するブロック装置を伝送路の境界点に設置し、各領域からの高周波漏えいを抑制する方式（ブロック装置使用方式）と、高周波漏えいがあっても実質的には相互に妨害を与えないように双方で利用周波数の協定を行い、それぞれの周波数帯域を占有して双方が高周波利用を行う方式（周波数帯域設定方式）とがあり、また、これらの方式を併用する方式も考えられている。

本条の適用に当たっては、周波数帯域設定方式により相互に妨害がないように高周波利用を行う場合は、「障害を及ぼすおそれがある場合」に該当しないので本条の適用外であり、周波数帯域の設定を行わない場合又は周波数帯域の設定を行っても更に周波数帯域外の高周波を利用する場合に本条の適用を受ける。

漏えいする高周波電流による妨害を排除するためには、漏えいを皆無にすることが理想的であるが、これは技術的に不可能であるので、漏えいしても支障のない最大レベルを漏えい許容値（30dB）としている。

第31条【変圧器等からの電磁誘導作用による人の健康影響の防止】

【解説】 本条は、変圧器、開閉器及び分岐装置から発生する磁界について規定している。本規制値導入の経緯については、省令第27条の2の解説で述べたとおりである。

第1項ただし書では、一般の人が立ち入ることができない倉庫、機械室など、並びに、ごく限られた人のみが立ち入るような林道及び農道など、人の往来が少ない場所は除外しているが、広く一般的に利用されている林道及び農道並びに河川敷などは人の往来の少ない場所には含まれない。この解釈では、変圧器等は本条で、変電所等は第39条で、電線路は第50条で、それぞれ電磁誘導作用による人の健康影響の防止について規定している。

第2項は、測定装置に求められる要件について規定している。測定装置は、日本工業規格JIS C 1910（2004）で定められた校正、仕様に係る要求事項を満足する必要がある。

第3項は、測定手順について規定している。人によって占められる空間の空間平均に相当する電磁界の測定手順に関しては、IEC62110（2009）で規定されており、当該規格によれば、測定方法は測定地点の磁界が均一であるか不均一であるかで異なり、変圧器等と測定地点とが十分離れている場合には均一と見なして1点測定を、それ以外の場合は不均一と見なして3点測定又は5点測定を推奨している。

本解釈では、IEC規格に従い、31-1表に測定場所の区分による測定方法の適用例を示した。なお、柱上に施設する変圧器等の下方における路面若しくは床又は側方若しくは上方であって、変圧器等の地表上の高さと同様以上の離隔距離がある場合には、第3項第一号に準じて測定することも問題ないものと考えられる。適用例に該当しない場合は、適用例及びIEC規格の付属文書を参考として測定方法を判断することとなる。

第32条【ポリ塩化ビフェニル使用電気機械器具の施設禁止】

【解説】 「廃棄物の処理及び清掃に関する法律」が改正（平成10年6月17日施行）され、同法施行規則において、ポリ塩化ビフェニルを含有する絶縁油に係る基準値が定められた。

本解釈は、これに準拠したものである。また、「重電機器等からの微量のPCBが検出された事案について」（平成16年2月17日環境省通達環産第040217005）において、廃重電機器等では、機器ごとに測定した当該廃重電機器等に封入された絶縁油中のPCB濃度が処理の目標基準である0.5mg/kg以下であるときは、当該廃重電機器等は、PCB廃棄物に該当しないものであることが示されている。

第5節 過電流、地絡及び異常電圧に対する保護対策

第33条【低圧電路に施設する過電流遮断器の性能等】

【解説】 過電流遮断器とは、電路に過電流を生じたときに自動的に電路を遮断する装置をいい、この場合における過電流とは、短絡電流及び過負荷電流を意味している。したがって、低圧電路における過電流遮断器には、ヒューズ、配線用遮断器及び第3項に規定する過負荷保護装置と短絡保護専用遮断器又は短絡保護専用ヒューズを組み合わせた装置が該当する。

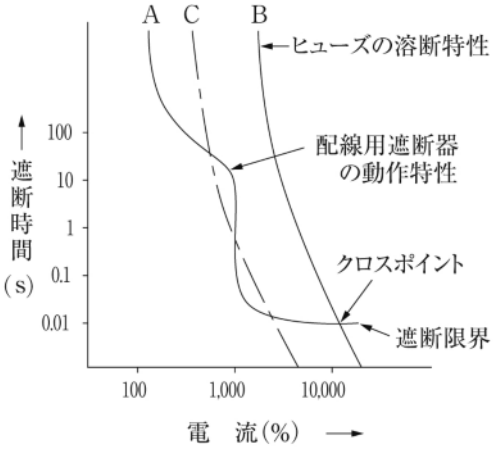
ヒューズ、配線用遮断器及び過負荷保護装置と短絡保護専用遮断器又は短絡保護専用ヒューズを組み合わせた装置は、過負荷電流及び短絡電流によって配線及び機械器具が過熱、焼損するのを保護するために設けるものであり、本条ではその特性と仕様について規定している。ヒューズと呼ばれるもののなかには、タイムラグヒューズ等のように、特殊な性能を持つものも使用されるようになってきたが、ここで規定しているヒューズは、低圧屋内幹線の電源側電路における過電流遮断器（→第148条第1項第四号）又は分岐点における過電流遮断器（→第149条第1項）のように、この解釈で過電流遮断器として施設を規定するものについてであって、特殊なヒューズ及び配線用遮断器の特性を規定しているものではない。

第1項では、過電流遮断器の取付け箇所における短絡電流に十分耐えるだけの遮断容量を有するものを使用することとしている。「施設する箇所を通過する短絡電流を遮断する能力を有するもの」としているのは、送電線路、配電線路を問わず、電源の容量が著しく増大し最大短絡電流が大きくなった結果、単一の遮断器では遮断容量が不足するので、ヒューズ以外の遮断器と限流ヒューズとを組み合わせる1の過電流遮断器として使用されるケースが増加してきたためである。

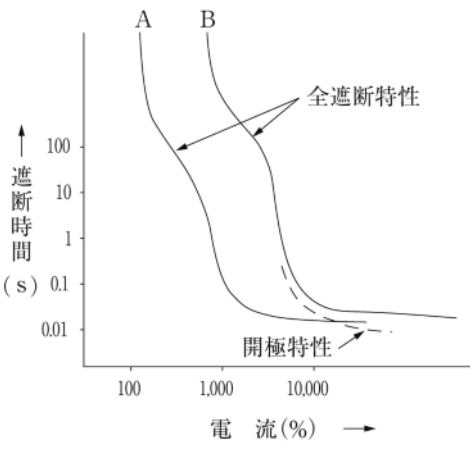
ここで「短絡電流を遮断する能力」とは、全領域の短絡電流を遮断する能力のことであり、単一の過電流遮断器を使用する場合は最大短絡電流を遮断する能力である「遮断容量」を有していれば、それ以下の短絡電流を遮断することは可能であるが、2個の過電流遮断器を組み合わせる1の過電流遮断器として使用する場合は、最大短絡電流を遮断する能力である遮断容量を有しているばかりでなく、遮断容量の大きい過電流遮断器と遮断容量の小さい過電流遮断器との動作協調がとれていることを意味している。

低圧電路では、同一箇所（例えば、分電盤内）において、2個の過電流遮断器を組み合わせる1の過電流遮断器として使用する方法として、① 限流ヒューズと配線用遮断器との組み合わせ、② 配線用遮断器と配線用遮断器との組合せがある。

- ①限流ヒューズと配線用遮断器とを組み合わせる場合（→解説33.1図）は、次の条件を満足させる必要がある。
 - (a) ヒューズの最大通過電流（波高値）が配線用遮断器の耐電磁力強度以下であること。
 - (b) ヒューズの最大遮断ジュール積分（最大遮断 I^2t ）が配線用遮断器の熱的強度以下であること。
 - (c) 配線用遮断器の遮断容量より若干小さい電流領域において、解説33.1図に示すようにヒューズの溶断特性曲線Bが配線用遮断器の動作特性曲線Aと交差すること（なお、この解釈では規定していないが、ヒューズの溶断特性曲線がCとなる場合は、配線用遮断器の過負荷電流の領域でヒューズが溶断するので注意を要する。）。
- ②配線用遮断器と配線用遮断器とを組み合わせる場合（→解説33.2図）では、一般の配線用遮断器は短絡電流の流入後3～7ms以内に開極し、長くとも20ms以内に全遮断を完了するが、被バックアップ遮断器（遮断容量の小さい方の遮断器）が開極を始めた直後、バックアップ遮断器（遮断容量の大きい方の遮断器）は、これに追従するように開極を始め、アークエネルギーを双方の遮断器が分担して、2点遮断の形で短絡電流を遮断する。被バックアップ遮断器の接触子には多少の損傷はあっても、バックアップ遮断器の動作により再使用不能になるということは起こらないのが通例である。一般にフレーム格差は1～2階級差が望ましく（例えば、30Aフレームと100Aフレームなど）、動作協調が成立するためには、次の条件を満足する必要があり、組合せは配線用遮断器のメーカーの保証するものに限定される。
 - (a) バックアップ遮断器の遮断電流波高値が被バックアップ遮断器の機械的強度以下であること。
 - (b) 短絡電流遮断時の最大遮断ジュール積分（最大遮断 I^2t ）が被バックアップ遮断器の熱的強度以下であること。
 - (c) 被バックアップ遮断器の全遮断特性曲線（解説33.2図のA曲線）とバックアップ遮断器の開極特性曲線（解説33.2図のB曲線の点線の部分）との交点（クロスポイント）が被バックアップ遮断器の定格遮断容量以内であること。



解説33.1図



解説33.2図

また、**第1項**の「施設する箇所を通過する短絡電流」（最大短絡電流）は、低圧電路では一般的に次のように扱われる。

[A] 最大短絡電流の算出方法

①主遮断器（変電室）

主配電盤の母線までの電路が絶縁電線、ケーブル又は導体を絶縁したバスダクトにより施設される場合は、その末端における母線に短絡が起こったときの短絡電流による。

その電路が裸導体（バスダクトのときを含む）により施設される場合は、その主遮断器の負荷側端子において短絡が起こったときの短絡電流による。

②フィーダー用遮断器

分電盤に至るフィーダーが絶縁電線、ケーブル又は導体を絶縁したバスダクトにより施設される場合は、分電盤電源側端子において短絡が起こったときの短絡電流による。

フィーダーが裸導体（バスダクトの場合を含む）により施設される場合は、そのフィーダー用遮断器の負荷側端子において短絡が起こったときの短絡電流による。

③主遮断器（分電盤）

その負荷側端子において短絡が起こったときの短絡電流による。

④分岐遮断器

第1アウトレット（第1負荷点）において短絡が起こったときの短絡電流による。

[B] 300kVA以下の変圧器から供給される電路の最大短絡電流

（100V級及び200V級の単相及び3相の電路では、その都度計算できないことが多いから、次のように考えてよい。）

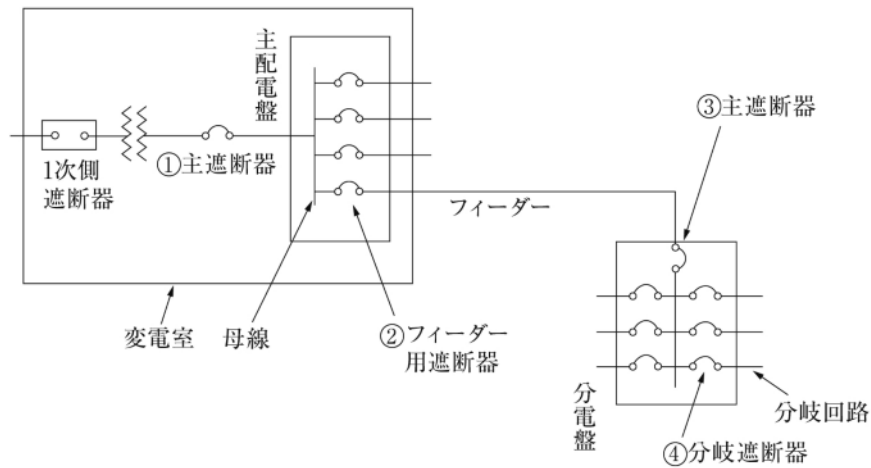
解説33.1表

種類	電路の区分	定格電流 (A)	最大短絡電流 (A)
I	電気事業者の低圧配電線から供給される需要家の屋内電路	30以下のもの	1,500 ※
		30を超えるもの	2,500
II	I 以外のもので高圧又は特別高圧の変圧器に結合する低圧電路により供給される低圧屋内電路	バンク容量100kVA以下の変圧器から供給される電路	30以下のもの 1,500
			30を超えるもの 2,500
	バンク容量100kVAを超え300kVA以下の変圧器から供給される電路	30以下のもの	2,500
		30を超えるもの	5,000

※100V級2線式電路に使用するカットアウトスイッチ、カバー付ナイフスイッチ及び2極1素子の配線用遮断器については、1,000Aとすることができる。

なお、非包装ヒューズは一般に容器に収めて使用するので（→**第150条第2項**）、容器に収めた状態での遮断容量が非包装ヒューズの遮断容量であり、ヒューズを収める容器の大きさや形状によって異なる。

第1項ただし書は、電路中の異なる地点に設置された2個の過電流遮断器、例えば、解説33.3図の②フィーダー用遮断器と、③分岐回路用主遮断器とで行うカスケード遮断方式（バックアップ保護方式）について規定している（なお、解説33.3図の③分岐回路用主遮断器と、④分岐遮断器とで行うカスケード遮断方式については、**第1項**本文の「これを施設する箇所を通過する」の解釈の範囲内で考えてよい。）。



解説33. 3図

ここで電源側の遮断器は、ヒューズ又は配線用遮断器のいずれでもよいが、負荷側の遮断器を「配線用遮断器」に限定したのは、前述のカスケード遮断方式の3条件の持続性、すなわち、保守の点を考慮したものである。

また、カスケード遮断方式を遮断器の設置箇所における「最大短絡電流が10,000Aを超える場合」に限定したのは、低圧電路において最大短絡電流が10kAを超えれば技術的にも経済的にもやむを得ないと考えられるためである。最大短絡電流が10kV以下の場合では、理論的にはカスケード遮断方式による短絡電流の遮断が可能であっても、現在のところメーカーごとにそれぞれ動作特性が異なっていることや、異なる地点でのカスケード遮断方式を採用する場合にユーザー側の保守時の間違いが起こるおそれがある、という点などを考慮し、カスケード遮断方式を認めていない。

第2項は、この解釈の規定により施設すべきヒューズの特性であって、包装ヒューズ（筒形ヒューズ、プラグヒューズ等）及び非包装ヒューズ（つめ付きヒューズ等）の具備すべき溶断特性を定めている。ここに掲げられている数値は、日本工業規格 JIS C 8352（1983）「配線用ヒューズ通則」の値を採用したものである。JISの「配線用ヒューズ通則」の「6 性能及び特性」では、A種ヒューズは定格電流の110%、B種ヒューズは定格電流の130%の電流を通じたときこれに耐えるものであることが規定されている。

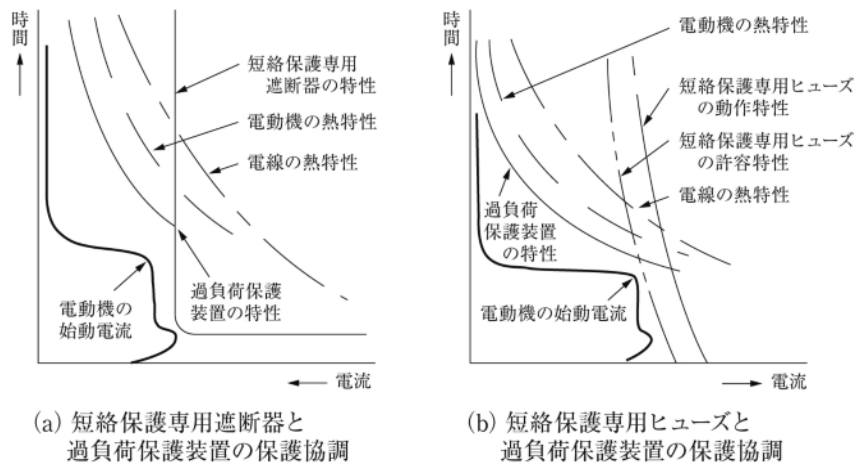
第一号では、定格電流の1.1倍の電流に耐えることとしているが、B種のもは1.3倍の電流に耐えるものであるから当然1.1倍の電流にも耐え、第一号の規定に適合する。また、JISでは、A種は定格電流の135%、B種は定格電流の160%を流したとき、**33-1表**の中欄に掲げる時間内に溶断することになっているが、**第二号**では定格電流の1.6倍の電流を通じたときに、**33-1表**の中欄に掲げる時間内に溶断することになっている。A種のヒューズは定格電流の135%で溶断することになっており、当然160%の電流でも溶断するので、これら2種類のヒューズは全て第二号に適合する。現在では、このA種とB種のヒューズの使用が認められている。

なお、本条では、電気用品安全法の適用を受けるものについては、同法の規制を受けるので除外している。

また、配線用遮断器と組み合わせて1の過電流遮断器として使用するものとしては、配線用遮断器の遮断容量を補うために配線用遮断器と直列に接続されるヒューズ、すなわち、バックアップ用に使用される限流ヒューズが該当する。このヒューズは**第1項**で述べる配線用遮断器と短絡領域における動作協調がとれておればよく、本項の溶断特性によらなくてもよいので除いている。

第3項は、この解釈の規定により過電流遮断器として施設する配線用遮断器の時延引外し特性について定めている。ここに掲げられている時延引外し特性については、定格電流が2,500A以下のものにあつては日本工業規格 JIS C 8370（1991）「配線用遮断器」の値を採用し、定格電流が2,500Aを超えるものにあつてはアメリカのNEMA（National Electrical Manufacturers Associations／アメリカ電機工業会）とUL（Underwriters Laboratories／アメリカ保険業者安全試験所）の規格を参考として規定したものである。なお、NEMAとULの規格はJISと比較した結果、JISと同一の特性となっている。

第4項は、自家用電気工作物などの電源設備の容量が増大し、低圧電路の短絡電流が増加してきたため、小容量電動機に至る分岐回路において、過電流遮断器を施設する箇所を通過する短絡電流が配線用遮断器の遮断能力（→第1項解説）を超える場合がでてきたことと、過負荷保護装置〔**第153条**（電動機の過負荷保護装置の施設）の規定により施設するものをいう。〕と過電流遮断器との保護協調を両立させることが困難な場合があることから、過負荷保護装置と短絡保護専用遮断器又は短絡保護専用ヒューズとを組み合わせた装置を専用の一つの箱に収めた場合に限り、低圧の電動機のみに至る分岐回路に施設する過電流遮断器として認めることとした（→解説33.4図）。



解説33. 4図

第一号から第三号では、過負荷保護装置、短絡保護専用遮断器及び短絡保護専用ヒューズの要件及び過負荷保護装置と短絡保護専用遮断器又は短絡保護専用ヒューズ相互の関係を規定した。

第四号では、1の箱の中に収めて施設することとしている。これは、両者によって過電流遮断器の役目をしていること、両者間の電線が長い場合に、この間で短絡が起こる場合は必ずしも電線の保護ができるとは限らないためである。なお、過負荷保護装置と短絡保護専用遮断器又は短絡保護専用ヒューズを組み合わせる場合は、過負荷保護装置が負荷側となるように接続する必要がある。

第五項では、一般に糸ヒューズは、端子の締付状態によってその特性が大いに異なり動作が不確実となるので、この解釈で過電流遮断器として施設を規定するヒューズに限らず、一般に非包装ヒューズを使用する場合は、原則としてつめ付きヒューズを使用することとしている。しかし、第一号のローゼット等の内部に取り付ける5A以下のものは、取付け箇所が狭いため一般につめ付きヒューズの使用が困難であること、さらにその確実性をそれほど要求されていないこと等により、適用から除外されている（→第150条第2項）。

第二号は、端子間の距離が比較的長いので、端子部分の抵抗変化の影響が少ないために、つめが省略できることを規定している。

第34条【高圧又は特別高圧の電路に施設する過電流遮断器の性能等】

【解説】 過電流遮断器とは、電路に過電流を生じたときに自動的に電路を遮断する装置をいう。この場合における過電流とは、短絡電流と過負荷電流の両者を意味している。したがって、高圧及び特別高圧の電路においてはヒューズ及び過電流リレーによって動作する遮断器がこれに該当する。

ヒューズは、過負荷電流及び短絡電流によって配線及び機械器具が過熱、焼損するのを保護するために設けるものであり、本条ではその特性と仕様について示している。ヒューズと呼ばれるもののなかには、タイムラグヒューズ等のように、特殊な性能を持つものも使用されるようになってきたが、ここで示しているヒューズは、低圧屋内幹線の電源側電路における過電流遮断器（→第148条第1項第四号）又は分岐点における過電流遮断器（→第149条第1項）のように、この解釈で過電流遮断器として施設を規定するものについてであって、特殊なヒューズ及び配線用遮断器の特性を対象としているものではない。

第1項第一号は、低圧の過電流遮断器（→第33条第1項）の場合と同一趣旨であるので、同条項本文の解説を参照されたい。なお、高圧の負荷開閉器を単独で使用する場合は、一般には過電流遮断器とは解釈されないが、引外し装置のある負荷開閉器とヒューズとを組み合わせる場合において、その負荷開閉器とヒューズとの動作協調が十分とれていれば、その負荷開閉器は、この解釈の過電流遮断器の一部とみなすことができる。したがって、第2項の解説における旧JEC-175「電力ヒューズ」のうちⅡ種ヒューズ（一般にバックアップヒューズといわれている）が使用できる。しかし、引外し装置のない負荷開閉器とヒューズとを組み合わせる場合は、この解釈でいう過電流遮断器はヒューズのみで、その負荷開閉器は過電流遮断器の一部とはみなされない。したがって、この場合のヒューズは第2項の解説で述べた旧JEC-175「電力ヒューズ」のうちⅠ種ヒューズ（一般に広域ヒューズといわれている。）を使用することとしている。

第二号は、高圧又は特別高圧用の遮断器で、開閉状態を容易に確認できないものは、電路が充電されているか否か分からない場合があり、また動作の確認が容易でなく、事故の原因にもなるので、作動時にこれと連動して開閉状態を表示する装置を施設しなければならないことを示したものである。ただし書は、外部から容易に開閉状態を確認できるものを除外するものである。

第2項は、高圧用の包装ヒューズについて示しているが、実質的には3,000V級及び6,000V級の、いわゆる電力ヒューズを指しているもので、溶断時間電流特性は電気規格調査会（電気学会）標準規格旧JEC-175-1968「電力ヒューズ」の「I種」の値を採用している。現行の電気学会電気規格調査会標準規格 JEC-2330-1986「電力ヒューズ」では「種類G（一般用）」に包含されるものである。なお、ヒューズ以外の過電流遮断器と組み合わせると1の過電流遮断器として使用するものには、旧JEC-175「電力ヒューズ」のII種が該当する。

解説34.1表「電力ヒューズの種類」の新旧比較

		旧JEC-175-1968		新JEC-2330-1986		
種類		I種	II種	T（変圧器用）	M（電動機用）	G（一般用）
溶断特性		定格電流の1.3倍の電流で2時間以内に溶断しないこと。かつ、定格電流の2倍で2時間以内に溶断すること。	左記以外のもの	定格電流の1.3倍の電流で2時間以内に溶断しないこと。		
				各種の諸数値を規定		

また、被保護機器の特性と高圧用の包装ヒューズの特性の整合並びに電源側及び負荷側の保護機器との保護協調の検討の簡便化を図るため、日本工業規格にJIS C 4604として「高圧限流ヒューズ」の規格が定められているので、これを引用して、JIS適合品も施設できることとした。

第3項の高圧用の非包装ヒューズについては、溶断特性は従来規定されていた高圧用のヒューズの値をそのまま採用している。がいし型開閉器に装着されるヒューズ等は、本項の適用を受けるものである。

第35条【過電流遮断器の施設の例外】

【解説】 第1項各号に掲げられている回路は、過電流によって遮断されると接地保護の意味がなくなるため、この部分に過電流遮断器を取り付けてはならないことは技術上明らかであるが、特に注意を促すため施設しないこととしている。

第2項は、前項各号に掲げられている回路であっても、過電流遮断器を施設できる条件を規定している。第一号では、一般に多線式電路の中性線にわざわざ遮断器を施設することは考えられないが、例えば単相3線式の回路に3極ブレーカーなどを取り付ける場合、3極3要素のものを使用すると、中性線に過電流遮断器が施設されることになる。しかし、中性線の過電流要素が動作しても3極同時に遮断すれば何ら支障を生じないので、このような場合は、3極3要素のものを使用できることを明確にしている。

第二号は、高圧若しくは特別高圧の中性点又は特別高圧の直流電路若しくは燃料電池の電路等の接地点（→第19条第1項）にリアクトル及び抵抗器を使用する場合であって、その接地線に遮断器を施設して切換えを行うときは、接地線にも過電流遮断器が結果的に入ることになるが、このようなときは接地線に過電流遮断器が入ることもやむを得ないので、例外としている。

なお、遮断器は一般に各極に施設し、単相再開路用等特殊なものを除き、各極を同時に遮断できるものが望ましい。屋内電路については、第148条第1項第六号及び第149条第1項第二号において多線式電路の中性極を除き各極に遮断器を施設することを明確にしている。

第36条【地絡遮断装置の施設】

【解説】 本条は、電路の地絡事故による危険防止の見地から、電路の保安装置について示しているほか、高圧又は特別高圧については電力の供給に支障を与えないという観点から保安装置について示している。

第1項は、低圧の金属製外箱を有する機械器具に接続する電路に、漏電遮断器等の地絡遮断装置を施設することとしている。使用電圧が60Vを超える機械器具を対象としたのは、使用電圧が60V以下の場合には特殊な条件下でなければ、一応安全と見なせる電圧であり、また小勢力回路（→第181条）及び出退表示灯回路（→第182条）に接続する機械器具を本条の適用から除外するためでもある。

金属製外箱を有する機械器具には、漏電による危険を軽減するために、第29条において接地工事を施すことになっているため、本項ただし書の各号で、危険の少ない場合に地絡遮断装置の省略ができることとしている。

なお、労働基準法に基づく労働安全衛生規則において、移動型又は可搬型の電動機械器具の漏電による感電の危害防止を規定しているが、本項ただし書は、それを否定するものではない。

第1項本文の遮断器は、一般的に第149条の分岐回路の開閉器及び過電流遮断器の設置箇所には施設される。ここで、「接続する電路」という表現にしているのは、前述の労働安全衛生規則による遮断装置との施設上の重複を避けるためであ

る。

また、漏電遮断器等の感度については、特に示していないが、分岐回路に取り付けるものでは不必要な動作を避けるため、電流動作型のものにあつては定格感度電流が15～50mA程度のものが一般的に用いられている。なお、詳細は、電気技術基準調査委員会編電気技術指針 JEAG8101-1971「低圧電路地絡保護指針」を参照されたい。

第一号は、簡易接触防護措置を施す場合には、人が容易に触れるおそれがないことから、地絡遮断装置の設置を省略可能としている。

第二号は、地絡遮断装置の施設が省略できる場所を規定している。

イは、発電所やこれらに準ずる場所のように電気に関する知識を有する取扱者だけが出入りするような場所で、一般の人が機械器具に触れる機会がない場所について、除外している。

ロは、乾燥した場所（→**第1条第二十八号**）は機械器具の漏電による危険性が低いことから、地絡遮断装置の設置を省略可能としている。

ハは、人体が濡れた状態で機械器具に接するような水気のある場所では機械器具の漏電による危険性が高いため、それ以外の場所について地絡遮断装置の設置を省略可能としている。

第三号は、地絡遮断装置の施設が省略できる機械器具を規定している。

イについては、**第29条第2項第三号**の解説で述べたとおりである。

ロでは、ゴム、合成樹脂等の絶縁性能を示していないが、**第29条**の接地工事を施してあれば、水気のある場所でも致命的な電撃を受けることが少ないためである。

ハは、誘導電動機の始動器などがこれに該当し、電動機の始動時の短時間に限り2次側電路に電圧が誘起されるものであり、通常の運転中は危険となるような電圧が誘起されていないためである。

ニは、電路の一部を大地から絶縁しないで使用しているため、地絡遮断装置を設置しても効果がないためである。

第四号は、機械器具に施された接地工事の接地抵抗値が低ければ、機器内の完全地絡のときにも機器の外箱に発生する電圧をかなり低く抑えることができるからである。

第五号は、非接地式電路では、電路の充電部分に人が触れた場合でも、地絡電流の帰路が構成されず、電圧が低い場合の感電防止として有効なためである。しかし、電路と大地との間の静電容量が大きくなると、その充電電流によって電撃を受けることがある。そのため、**第29条第2項第四号**において、絶縁変圧器の容量が3kVAを超える場合には、機械器具の外箱等にD種接地工事を施すこととしている。

第六号は、漏電遮断器を内蔵した機器を電源引出部が損傷を受けるおそれがないように施設する場合は、当該機器の電源側電路の地絡遮断装置の施設を省略できることを規定している。

第七号は、出力電圧450Vの太陽電池アレイの出現に伴い、⑱解釈で定められた規定である。太陽電池モジュールに接続する直流電路が非接地であり、かつ、逆変換装置の交流側に絶縁変圧器が施設されていれば、直流電路に地絡を生じても地絡電流の帰路が構成されず、地絡電流が継続して流れないため火災の発生のおそれがない。また、**第29条**に基づき、機械器具の外箱には接地工事が施される（感電のおそれがないとして接地工事を省略できる場合を除く。）ため、感電のおそれもない。したがって、このような直流電路については、地絡遮断装置の施設を省略できる。

第八号は、管灯回路における地絡遮断装置の施設を不要としている。

第2項は、**第1項**の適用除外項目を規定している。

第3項は、400V級の電路においては変電室等から引出口付近の間に地絡遮断装置を施設し、又は母線に計器用変成器や接地リレー等を施設して電源側電路を遮断できるように施設することを示している。

第4項では、高圧又は特別高圧は、配電線路や送電線路に多く用いられ、人、建物等との関係が密接で、感電、漏電火災等に対しては十分な保安装置を必要とし、また、地絡事故による事故の波及をできるだけ狭い範囲にとどめるため、接地用変成器や接地リレー等を施設して、電路を遮断することを示している。

36-1表左欄は、地絡遮断装置を施設する箇所を掲げており、事故対策上、特に必要などころを示している。

36-1表上段の「発電所又は変電所若しくはこれに準ずる場所の引出口」に地絡遮断装置を施設するのは、電線路が出て行く根元になる所であるからである。数回線が引き出されている場合は、引出口にそれぞれ地絡遮断装置を取り付けることとなるが、**第4項**本文に「**36-1表**の左欄に掲げる箇所又はこれに近接する箇所」として引出用母線に地絡遮断装置を1組取り付け、その母線を停止させることもできるとしている。電力供給確保の点からは、事故点フィーダーを選択遮断することが一般的である。

また、発電所等の相互間の電線路が母線の延長とみなされるものについては、各々の引出口に遮断器を設置することが経済的ではないため、**36-1表右欄**において当該電線路に地絡を生じた場合に電源側の電路を遮断する装置を施設する場合の除外規定を示している。

なお、地絡事故に対する検出装置は、数千Ωの接地が検出できるようになっているが、リレーの感度を良くすると樹

木接触等の瞬間的な接地においても、その都度停電となり、電力供給の確保の点からは必ずしも保安の目的と一致しないので、最小動作電流を小さく（数百mA）するとともに、時限リレーにより接地が1～2秒間継続した場合に回路を遮断することが一般的である。従来、3,000V以下のものは警報装置でもよいことになっていたが、一般の発電所等の運転保守体制を考えると、これに依存することは望ましくないので、㊦基準で地絡事故が発生した場合には、電路を自動的に遮断することとした。

36-1表中段の「他の者から供給を受ける受電点」に地絡遮断装置を施設するのは、受電点の負荷側の電路に生じた地絡を供給者側の地絡遮断装置より早く遮断し、電源側に影響を与えないためであり、保安上の責任体制を明らかにしようとするものである。しかし、受電設備が単純なものである場合は、故障が発生することも少なく、また、地絡検出用の変成器等を施設することが逆に、事故の確率を高めることにもなるので、**36-1表**右欄において、「他の者から供給を受ける電気を全てその受電点に属する受電場所において変成し、又は使用する場合」、すなわち、受電場所から同一の電圧の線路が引き出されていない場合において、地絡遮断装置を施設しなくてもよいことを示している。ここで「受電点に属する受電場所において使用する場合」とは、例えば、中小ビルなどで受電用の変圧器と空調機とが同室に設置されているような場合を指しているのので、隣室程度までと考えられる。なお、自家用発電設備を設置する場合は、解釈の**第8章**を参照されたい。

36-1表下段の「配電用変圧器の施設箇所」に地絡遮断装置を施設するのは、配電用変圧器に絶縁変圧器を使用している場合にはその負荷側の電路に地絡を生じたときに、上位の発電所や変電所において地絡事故を検出して電路を遮断することができないためである。この場合、地絡を検出する変成器を配電用変圧器の二次側に設置し、開閉装置を配電用変圧器の1次側又は2次側に設置する。また、**36-1表**右欄において、「配電用変圧器の負荷側に地絡を生じた場合に、当該配電用変圧器の施設箇所の電源側の発電所又は変電所で当該電路を遮断する装置を施設するとき」、すなわち、キャリアリレー等で発電所等の引出口の開閉装置で遮断できるように施設する場合には、地絡遮断装置の設置を省略可能としている。

第5項は、需要場所において、電気の停止が電気以外の安全の確保に支障を与えるおそれのある場合は、警報装置でもよいことを示している。なお、ここでいう「公共安全」には、広い意味で、一般公衆のみならず、1人の従業員の安全という意味も含まれている。

第37条【避雷器等の施設】

【解説】 送配電線に接続する重要機器を雷電圧から保護するため、必要な箇所に避雷器を設置して、雷電圧を低減し、機器の絶縁破壊などの被害を防止するように規定したものである。本条でいう避雷器とは、電気設備に侵入する雷による衝撃性過電圧に対し、その端子電圧を所要値以下に低減し、停電を生じることなく原状に復帰する性能を具備する装置であり、放電間隙のように自復能力の小さいものは避雷器とは考えない。

第1項において「次の各号に掲げる箇所又はこれに近接する箇所」としたのは、避雷器によって保護すべき機器の配置、重要度、絶縁強度等から考えて、避雷器を設置すべき位置はまちまちで、一概に引込口等と定めることができないためである。

第三号は、受電電力の容量が500kW以上の需要場所の引込口に施設することとしている。需要場所の引込口に避雷器を施設する目的は、需要場所の電気設備を保護することであって、避雷器の保護効果は電気設備から離れた位置に設置すると減少することから、避雷器は引込口の需要家側に施設されるのが一般的である。なお、高圧架空電線路から供給を受ける500kW未満の需要場所の引込口及び近接する箇所についても、雷電圧により当該電気設備に損壊のおそれがある場合には、避雷器の施設その他適切な措置を講じることが必要である。

第2項は、避雷器の施設を省略しても、機器の絶縁破壊のおそれがほとんどない場合の除外規定である。

第一号は、他の変電所に隣接する場合等、接続する電線が短い場合には、雷電圧の侵入する機会が著しく少ないので、これを除外している。

第二号では、高電圧であって、かつ、同一母線に常に多数の電線が接続されている場合は、これらの電線のサージインピーダンスによって、侵入した雷電圧が低減する。侵入する電圧を電線路のがいしの50%せん絡電圧とすれば、60kV以上の電線路では侵入した雷電圧は避雷器の放電開始電圧よりも低くなり、実用上避雷器が必要ではないため、除外している。架空電線路の数を示したのは、同一架空電線路に属する回線では、同時に同位相に雷電圧が侵入することがあるためである。「常時接続されている」としたのは、系統の切分け等により接続が解かれるような電線路を除外するためであるが、常時接続される電線路でも事故や停電作業等のために接続が解かれる場合を予想し、規定の数値には電線路数において1、回線数において2の余裕が見込まれている。なお、耐雷設計については、電力中央研究所「発電所および地中送電線の耐雷設計ガイド」（総合報告：T40平成7年12月）を参照されたい。

第3項は、高圧用及び特別高圧用の避雷器の接地をA種接地工事（→**第17条**）によることとしているが、機器に対する

保護効果を十分にするためには、10Ωより更に低い接地抵抗値とする場合が多い。避雷器の接地は、他の機器の接地と分離して、単独接地とするのが普通であるが、発電電所等の構内全体にわたる接地網を共通の接地極として使用した方が、効果が上がる場合もあるので、特に避雷器を単独接地とすることとはしていない。

第1項の規定により避雷器を施設する箇所は、非常に重要な機械器具がある場所であり、雷の侵入によりそれらの機械器具が損傷することは電力供給の確保上及び保安上の問題があるので、これを10Ω以下の十分低い接地抵抗値で接地する必要がある。また、任意に施設する避雷器の接地抵抗値については、その避雷器による保護効果を十分に検討する必要があるが、それ以上に避雷器の放電時における低圧配電線の電圧上昇について十分に考慮すべきである。

つまり、高圧配電線及びこれに接続される機械器具を保護するための避雷器の接地は、主に避雷器の接地抵抗値と放電電流を基に避雷器の放電時における絶縁協調及び低圧配電線の保護について検討すべきである。この方針に基づき、高圧配電線に施設する避雷器について、電力中央研究所耐雷設計基準委員会・配電線分科会で検討を行い、その結果を受けて電気施設技術基準委員会より、旧省令に取り込むための答申がなされた（昭和40年）。答申を踏まえ、高圧配電線に施設される避雷器は10Ω以下の接地抵抗値でなくてもよいということになり、ただし書が追加された。

耐雷設計基準委員会では、避雷器の接地は基本的に避雷器の接地と高圧柱上変圧器のB種接地工事との関係で決まるものと考え、柱上変圧器と避雷器が同一支持物にあるときは避雷器の接地抵抗及び放電電流の実態に基づき、「放電時の接地電位上昇で絶縁協調が確保できない場合があり、また低圧配電線に危険なサージが侵入するので、配電用避雷器の接地と柱上変圧器のB種接地とを非接続にする。」という従来の考え方及びA種接地工事に限るという考え方を改めた。

さらに、より合理的な接地設計方法の確立等を目的として、実系統の観測、実規模実験及び解析に基づき検討を行った、電気協同研究「配電系統接地設計の合理化」（平成19年5月 第63巻第1号）（以下、本条の解説において電協研報告という。）を踏まえ、日本電気技術規格委員会規格 JESC E2018（2008）「高圧架空電線路に施設する避雷器の接地工事」（以下、本条の解説においてJESC規格という。）が制定されたことを受け、②解釈において、ただし書をJESC規格の技術的規定を引用する形に改めた。JESC規格の技術的規定内容の概略は、解説37.1図に示すとおりである。

まず、避雷器を変圧器に近接しない場所に施設する場合、すなわち配電線の負荷が長距離にわたって存在しない場所で、電線、がいし又は柱上開閉器を保護するために避雷器を施設するような場合は、接地抵抗値を30Ωまで許容している（→解説37.1図一）。

この30Ωという値は、 $V_{0max} / I_a = 30\Omega$ から求められたものである。ここで、 V_{0max} は避雷器の接地電位上昇の許容限度であり、Z規格（戦時規格）の変圧器の基準衝撃絶縁強度と雷実測の結果から一般に30kVであると考えている。 I_a は、我が国における配電用避雷器の放電電流で、9電力会社管内の襲雷頻度の大きい地域の実系統における調査の結果では1,000A以下が95～98%であり、このうち300A以下が約70%を占め、平均値は約200Aである。配電線路近傍の落雷による最も苛酷な誘導雷サージでもその発生機構から考えて放電電流が1,000Aを超えるものはほとんどないことから、 I_a を1000Aとしている。なお、配電線耐雷設計では直撃雷によるものを対象外としている。

次に、柱上変圧器を保護するために柱上変圧器の近くに避雷器を施設する場合は、B種接地抵抗値との関連において考える必要がある。

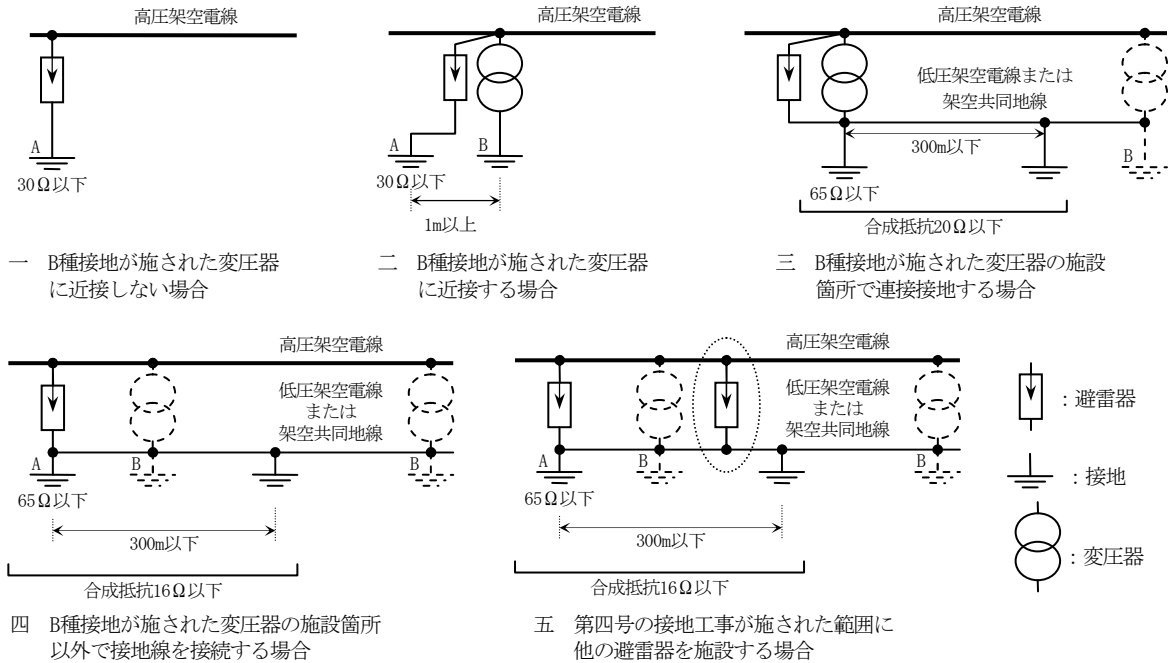
柱上変圧器のある柱に施設する避雷器の接地抵抗値については、避雷器の放電による対地電位上昇のためにB種接地線の電圧が上昇した場合は、これが低圧配電線を伝播して需要家に入るサージとなる。避雷器の接地とB種接地の極間距離が小さいときは、電圧が需要家の機器に対して危険な値となるので注意を要する。需要家の機器に危険を与える電圧の限度を E_0 とすると、避雷器の放電時の接地電位の上昇値 V_0 との関係は、次式で表される。

$$E_0 = \alpha V_0 = \alpha I_a R_{A_y}$$

ここに、 I_a は避雷器の放電電流、 R_{A_y} は避雷器の接地抵抗、 α は接地系の種類、避雷器接地とB種接地との極間距離、低圧配電線の形状、B種接地抵抗値及び柱上変圧器の設置点と需要家との距離などにより定まる係数である。

実験の結果によると、 E_0 は標準衝撃波で5kV程度である。これを目安として計算すると、需要家に達するまでの継続時間は標準波より相当短くなるので、接地抵抗値が30Ωの場合は $l=1m$ 以上として実用上危険性がない値と考えられている（→解説37.1図二）。

避雷器の接地抵抗値が30Ωを超える場合又は避雷器とB種接地工事の相互の極が1m未満になる場合は、連接接地とする（→解説37.1図三）。連接接地とした場合、低圧配電線に生じる雷サージによる危険が、避雷器を単独接地した場合と同等以下になるよう、合成接地その他の条件が規定されている。連接接地には、低圧架空電線を用いる場合と架空共同地線を用いる場合があるが、電協研報告において需要家侵入サージに有意差がないことが確認されたことを受け、②解釈以前は異なっていた両者の条件が、JESC規格では統一された。



解説37.1図

なお、連接接地に用いられる低圧架空電線又は架空共同地線は、**第24条第3項**及び**第4項**の規定を、また、低圧架空電線又は架空共同地線に施す接地工事は、**第17条**のA種接地工事の施設方法を、それぞれ満足するものである必要がある。

避雷器の接地線と変圧器の接地線とをB種接地工事が施された変圧器の施設箇所以外で接続する場合（→解説37.1図四）については、既設設備の有効活用等が必要と考えられること、また架空電線路が施設された土壌の特性から現行の接地抵抗値の確保に苦慮している実情等もあることから、避雷器の設置方法の拡大を図るために追加した。②解釈以前は、変圧器を中心に接地工事の施設場所及び合成抵抗の範囲を規定していたが、電協研報告の結果を受け、JESC規格では避雷器を中心とするものに改められた。合成抵抗等の条件の考え方は、前記の変圧器の施設箇所で接続する場合と同じである。

さらに、JESC規格においては、上記の接地工事が施された範囲に他の避雷器を施設する場合には、当該避雷器の接地線を、接地工事が施された低圧架空電線又は架空共同地線に接続すれば良いことが、新たに規定された（→解説37.1図五）。

接地に関する詳細については、電力中央研究所「配電線耐雷設計基準要綱」（技術研究所報Vol. 13、No. 4）及び「配電用避雷器の接地に関する研究」（研究報告書）を参照されたい。

第2章 発電所並びに変電所、開閉所及びこれらに準ずる場所の施設

第38条【発電所等への取扱者以外の者の立入の防止】

【解説】 本条は、高圧又は特別高圧の機械器具等を施設する発電所等において、取扱者以外の者が構内に立ち入らないような措置を講ずることを示している。

第1項は、高圧又は特別高圧の機械器具等を屋外に施設する発電所等は、土地の状況により人の立ち入るおそれがない箇所を除き、第一号から第四号によることとしている。ここで、「土地の状況により」というのは、河川や断崖のように人が立ち入るおそれがないものを指している。

第一号は、発電所等の構内に取扱者以外の一般公衆が立ち入らないようにさく、へい等を設けることを示し、更に特別高圧の機械器具等を施設する場合は、人畜その他物体との接触防止のため、充電部分との離隔について**第二号**で示している。**38-1表**に示すさく、へい等の高さとし、さく、へい等から充電部分までの距離との和については、若干考え方の相違する点もあるが、基本的には特別高圧架空電線の地表上の高さと同様であるので、同じ値にしている（→**第87条**）。この場合、さく、へい等と充電部分との離隔については規定していないが、特別高圧架空電線と他の工作物との接近又は交差の規定を参照されたい（→**第102条**、**第106条**）。なお、さく、へい等と充電部分との最小離隔距離について、旧電気技術基準調査委員会では解説38.1表の値を提案している。

解説38.1表 さく、へい等と充電部分との最小離隔距離

使用電圧	最小離隔距離
7kV以下	0.5m
7kVを超え35kV以下	1.5m
35kVを超え80kV以下	2.0m
80kVを超え115kV以下	3.0m
115kVを超え175kV以下	4.0m
175kV超過	4mに175kVを超える10kV又はその端数ごとに0.12mを加えた値

第三号は、出入口に立入禁止の表示をすることを示し、更に施錠装置を施設して施錠する等、取扱者以外の者の出入りを制限する措置を講ずることを**第四号**に示している。「取扱者以外の者の出入りを制限する措置」には、例えば守衛等が出入りをチェックする場合や、電動シャッターのようなもので出入口を締め切る場合などが考えられる。

第2項は、第1項と同様に高圧又は特別高圧の機械器具等を屋内に施設する発電所等についても、構内に取扱者以外の一般公衆が立ち入らないように施設条件を示したものである。

自家用電気工作物の施設者が工場等の建物の一部を利用して高圧又は特別高圧の変電所等を施設する例があるが、この場合にも本項が適用されることとなる。すなわち広い建物の内部の一部をさく、へい等で囲み、その中に高圧又は特別高圧の機械器具等を設置する場合は、充電部分との離隔は**第1項第二号**の規定による必要があるが（→**第一号ロ**）、壁、間仕切り等により天井まで完全に仕切る場合は、出入口に立入禁止の表示をし、かつ、取扱者以外の者の出入りを制限する措置を講じればよいこととなる（→**第一号イ**、**第二号**）。

ただし書は**第1項**の規定によるさく、へい等の内側にある建物については、屋外において取扱者以外の者が立ち入らないような措置が講じられているため本項を適用しないこととしている。

なお、**第1項**及び**第2項**は公衆保安を目的としたものであり、取扱者以外の者とは一般公衆を対象としている。したがって、取扱者と保安協定の締結等をしている者は取扱者と同等と扱い、第1項及び第2項の取扱者以外の者には該当しないこととしている。

第3項は、公衆保安が確保されている発電所等においては、その発電所等の周りに更にさく、へい等の施設や取扱者以外の者の立入りを制限する措置を講じなくてもよいことを示している。

第一号は、さく、へい等により一般公衆が立ち入らないようにしている工場等の構内にある発電所等は、危険である旨を表示するとともにハ及びニにより施設すれば、**第1項**及び**第2項**で規定するさく、へい等の施設や取扱者以外の者の出入りを制限する措置を講じなくてもよいこととしている。

第二号は、従来、風力発電所で認められていた施設方法について、その他の設備でも同様に施設できることを明確にするため、㊸解釈で追加したものである。中小工場等の受電場所又は風力発電所若しくは太陽電池発電所等に施設する高圧又は特別高圧の機械器具等を、イからニにより施設すれば、**第1項**及び**第2項**で規定するさく、へい等の施設や取扱者以外の者の出入りを制限する措置を講じなくてもよいこととしている。

具体的には、高圧又は特別高圧の機械器具等は、キュービクル等に収納して施錠するか、人が容易に触れるおそれがないように架台の上に施設し、いずれの場合においても危険である旨を表示することとしている。また、機械器具相互

を接続する電線については、電線路と同等に施設することとしており、取扱者以外の者が発電所等の構内に立ち入った場合でも、保安が確保されるようにしている。

第39条【変電所等からの電磁誘導作用による人の健康影響の防止】

【解 説】 本条は、変電所又は開閉所から発生する磁界について規定している（→第31条解説）。

第3項では、IEC規格に従い、39-1表に測定場所の区分による測定方法の適用例を示した。適用例に該当しない場合は、適用例及びIEC規格の付属文書を参考として測定方法を判断することとなる。

第40条【ガス絶縁機器等の圧力容器の施設】

【解 説】 一般の高圧ガスについては、高圧ガス保安法（昭和26年法律第204号）及び労働安全衛生法（昭和47年法律第57号）に基づくボイラー及び圧力容器安全規則（昭和47年労働省令第33号）により取り締まられるが、電気工作物としての高圧ガスについては、高圧ガス保安法においては、同法第3条第1項第六号及び同施行令第2条第2項で「発電、変電又は送電のために設置する電気工作物並びに電気の使用のために設置する変圧器、リアクトル、開閉器及び自動しゃ断器であってガスを圧縮、液化その他の方法で処理するもの」は同法による適用を除外され、またボイラー及び圧力容器安全規則においては、同規則第125条第一号に基づく電気事業法の適用を受けるボイラー及び圧力容器は同規則の認可、検査及び報告を要しないことになっている。

第1項は、発電所等に施設されるガス絶縁機器について、圧力容器としての保安の確保及び絶縁耐力の維持の観点から規定している。圧縮絶縁ガスを使用した機器としては、主にSF₆ガスを絶縁ガスとして使用した母線及び開閉器類があり、これによるコンパクト変電所の建設が主流となっている関係から、空気圧縮装置の全面準用を C 基準以降独立して示したものである。

第一号は、ガス絶縁機器の耐圧試験について、最高使用圧力の1.5倍の水圧に耐えることとしている。なお、大形圧力容器などであって、構造上水を満たすことに適さないものについては、水圧の代わりに気圧で試験を行うこととしており、この場合の試験圧力は最大使用圧力の1.25倍でよいこととしている（日本工業規格 JIS B 8265（2003）「圧力容器の構造—一般事項」（JIS B 8265（2006）にて追補）の「8.5 耐圧試験」参照）。変圧器の窒素ガス封入装置等のガスは、絶縁のためではなく変圧器の絶縁油に水分が混入し、劣化するのを防止するために使用されるものであり、低圧力で保安上特に問題がないことから、使用圧力が100kPa以下であるものについては本号の対象範囲から外した。なお、SF₆ガス絶縁開閉装置等の圧力は、一般に500kPa～2MPaである。

また、「圧力を受ける部分であって外気に接する部分」としたのは、異常圧力上昇による破裂を想定した場合の外部への影響のみを示せば足りると判断したためである。

ただし書は、ガス圧縮機に接続して使用しない封じりのガス絶縁機器は、使用圧力が500kPa程度と低圧であること、圧力変化が少ないこと、エネルギーの供給もなく安定した状態で使用していること、さらに通常の運転時内部事故等において最高使用圧力で変形しない設計・構造であれば、事故時の内圧上昇で破損するおそれが無いことが、電気協同研究「ガス絶縁開閉装置仕様・保守基準」（第52巻第1号）で確認されていることから、最高使用圧力の1.25倍の水圧試験でもよいこととしている。

第二号は、ガス圧縮機を有するものにあつては、制御回路等の故障による圧縮機の連続運転等により圧力が異常に上昇するおそれがあるので、その危険を防止するために安全弁を設置することを示している。ガス圧縮機を有しないものについては、個々に圧力上昇による危険の有無を検討し、判断している。

なお、ガス絶縁機器の圧力を受ける部分の材料の種類、材料の許容応力、構造等の規格については特に示していないが、今後も保安上の検討を十分に行う必要がある。

第三号は、封入ガスの圧力低下は、内部せん絡等の原因となり、他に危険を及ぼすおそれ及び電力の供給支障を生じるおそれがあることから、圧力の低下を警報する装置又は絶縁ガスの圧力を計測する装置を設けることとしている。

第四号は、絶縁ガスの化学的性質を示したもので、可燃性及び有毒性のものでないこととしたのは、万一運転時や取扱い時にガス絶縁機器からガスが漏れた場合でも災害を発生させないためである。

第2項は、電力系統において最も重要な地位を占める遮断器及び開閉器について、その保安及び機能の確保という面から開閉器及び遮断器の操作用及び消弧用に使用する高圧ガス設備のうち圧縮空気装置について規定している。

第一号は、耐圧試験について示したもので、前項第一号と同様である。

第二号イは、圧縮空気装置の空気タンクの規格を示している。日本工業規格 JIS B 8265「圧力容器の構造—一般事項」（JIS B 8265（2008）にて追補）は、圧力容器関連4法（高圧ガス保安法、電気事業法、ガス事業法及び労働安全衛生法）における技術基準（省令、告示など）の整合を図り、各技術基準における共通事項を一般事項として規定しているため、空気タンクの材料、材料の許容応力及び構造は、同JISに準拠することとした。

ロは、最低限のタンク容量を示したものである。なお、JECでは圧縮空気操作による遮断器については、最低2回連続して開閉し得るタンク容量を確保することとしている。ただし、再閉路等を行うものについては、当然その機能を果たし得るだけの容量を持つ必要がある。「連続して」というのは、空気圧縮機からの空気の補給は管の太さ等により制約を受けるため、一度動作すると圧力が低下するが、そのような状態であってもすぐに次の動作を行えることを意味している。

ハは、外面のさび止め塗装について示したもので、ステンレス鋼など耐食性材料を使用したものや、亜鉛めっきを施したものは、さび止め塗装と同等以上の効果があり、その必要がない。

第三号は、圧縮空気を通じる管について示したもので、管の準拠規格、材料、材料の許容引張応力は、JIS B 8265「圧力容器の構造—一般事項」(JIS B 8265 (2008)にて追補)の付表2.1及び付表2.2に示されている。

第四号は、タンクや管の内部に圧力が働いているような場合には、破裂の原因となり得るので、これを防止するためのものである。

第五号は、圧力が異常に上昇した場合の危険を防止するために安全弁を施設することとしているが、圧力が1MPa未満の場合は、異常な圧力の上昇を抑制できる装置があれば、安全弁の施設を省略することができる。

通常、安全弁は圧力が変化する段階ごとに、例えば、空気圧縮機の冷却器、主空気タンク、減圧弁の後などにそれぞれ設けられているのであって、「圧縮空気を通じる管のこれに近接する箇所」とは、補助空気タンクの場合のように安全弁が補助空気タンクにはなく、圧縮空気を通じる管に取り付けた減圧弁の後にある場合などを指している。

第六号は、常に圧力を規定値に保つように示したもので、空気の圧力が低下すると、遮断器又は開閉器の機能が損なわれるおそれがあることから、圧力の低下に応じ自動的に空気圧縮機を作動させることとしている。一般には、規定の圧力に対して上下200kPa程度の幅をもたせている。

第七号は、主空気タンク又はこれに近接する箇所には、圧力計を施設することとしている。圧力計の最高目盛を規定しているのは、使用最大圧力以上の圧力が生じた場合でも測定可能なものであり、かつ、使用圧力付近において計器誤差が小さく、圧力を確認できるものであることを示している。

なお、従来は圧力計の取付け位置を主空気タンクにしていたが、日本工業規格 JIS B 8243 (1981)「圧力容器の構造」(1993廃止)に準じ、⑥基準で、主空気タンクに近接する箇所であって、空気タンクの圧力が測定できる場合には、主空気タンクでなくてもよいこととした。また、日本電気技術規格委員会規格 JESC E0003 (2000)「発変電規程」((社)日本電気協会電気技術規定 JEAC5001-2000)には、圧力計の取付け位置について具体的に示しているので参照されたい。

第3項は、圧力容器の低温使用限界を示したものである。

日本工業規格 JIS B 8265 (2003)「圧力容器の構造—一般事項」(JIS B 8265 (2008)にて追補)では、低温使用限界は各強制法規における技術基準などで別途定める規定によることとされている。これを受けて、従来引用していた日本工業規格 JIS B 8243 (1969)「火なし圧力容器の構造」(1993年廃止)の「2.1 材料一般」に準じ、⑯解釈で低温使用限界を -30°C と規定した。

第41条【水素冷却式発電機等の施設】

【解説】 本条は、水素冷却式の発電機、調相機又はこれらに付属する水素冷却装置の気密構造や強度あるいは水素の純度、圧力、温度等の計測装置や警報装置等について規定している。

第一号は、管、弁等は単に耐圧強度があるだけでなく、水素と空気の混入の危険を避けるため気密構造であることを示している。

第二号は、配管の強度を規定している。

第三号は、水素冷却式の発電機又は調相機が気密構造のものであり、かつ、たとえ内部に空気が混入し爆発を起こした場合にも、その際に生じる圧力に耐える強度を有するものであることを示している。

一般に水素は純度50~70%が爆発可能領域といわれており、ガス圧が100kPaの場合の理論上の爆発上限圧力は700kPaである。ガス圧が高くなればその絶対圧力に比例して爆発圧力も高くなるが、実際には運転中は純度を90%程度以上に保つようにしており、またガス圧が高くなれば空気の混入の機会は少なく、危険度は急速に減少するため、爆発の危険はガスの入替え等大気圧の際において最も多いことになる。

なお、実際に爆発した際の爆発圧力は、熱が吸収されること等によりかなり低減するもので、このことは実験でも確かめられている。工場において強度を確認する場合は、このことや歪み等を考慮して400kPa程度の圧力で試験を行い、各部の歪みの大きさ及び異常の有無を調べ、設計資料を勘案してその強度を確認している。

第四号は、空気の混入又は水素の漏えいを防ぐため、外部空気に接する部分で強度的に弱い部分については、特に注意して施設することを示している。

第五号は、発電機の軸封部が損傷し、機内の水素が漏えい、発火し、発電所の火災となることを防止するため、軸封

部に窒素ガスを封入する装置又は軸封部から漏えいした水素を安全に外部に放出する装置（→第六号の解説）を設けることとしている。なお、窒素封入装置の窒素の量は、少なくとも第六号の装置により、機内の水素が外部に放出され、軸封部から漏れるおそれなくなるまで連続して窒素ガスを供給できる量が必要である。

第六号で、「安全に導入する」や「安全に外部に放出する」とは、外部に放出する際にガス溜りができて危険とならないように配慮すること、水素ガスの入替えの際にガスの置換を円滑に、かつ、危険なく行えるように特に配慮すること、また、外部に放出する際にガスの置換を急速に、かつ、危険なく行えるように配慮するということである。

第七号は、何らかの理由で水素の純度が低下した場合の安全を確保するために、前述のように爆発可能範囲の上限70%に余裕をもたせて、少なくとも85%に低下した場合には警報を出すことを示している。通常、警報動作の設定値は、85～90%になっている。

第八号は、発電機又は調相機内の水素の圧力の変化は、冷却効果に影響を及ぼすので、運転中に水素の圧力を監視するための圧力計測装置、及びその圧力が著しく変動した場合にこれを警報する装置を設けることとしている。例えば、警報動作の設定値は規定圧力の80～120%に設定される。

第九号は、機内の水素の温度計測装置を設け、冷却系の異常の有無等を監視できるようにすることを示している。

第十号は、**省令第35条第四号**に規定する「発電機内からの水素の外部への放出が安全にできるものであること」の解釈として、その火災発生防止対策の実施を確実にするため、明確に規定したものであり、(社)日本電気協会で策定された「発電用蒸気タービン及び発電機の防火対策規程」(JEAC 3718-1991)の水素ガス放出管の火災発生防止対策の内容とほぼ同一の内容である。

イの「考慮して施設する」とは、放出管から急激に空気を排出することによりさび等の異物を排出すること及び雨水の配管内への浸入を防止すること等により、水素放出時に帯電する可能性のあるさび等の異物及び水分の滞留を可能な限り低減できるよう施設することを規定したものである。

第42条【発電機の保護装置】

【解説】 本条は、発電機又はこれを駆動する原動機に事故が生じた場合に、発電機等を自動的に電路から遮断すること等を示している。

第一号は、発電機に過電流を生じた場合に、自動的に電路から遮断することとしている。この場合における発電機の過電流は、外部短絡故障によるものを考えていて、事故電流による発電機の焼損防止と事故点への事故電流の供給防止を主目的としており、これらの目的を達成できる方式のものであればよい。したがって、遮断装置の施設位置や過電流検出装置を他の過電流検出装置と併用することについては示していないが、発電機回路に短絡電流が生じた場合に発電機を電路から切り離せるのであればよい。なお、発電機の内部故障によるものは**第五号**で示している。

また、同号かっこ書きは、原子力発電所の非常用予備発電機にあっては、原子炉内の故障時に外部電源が喪失した場合にも安全に停止する必要から設置されているものであるから、非常用炉心冷却装置が作動した場合には過電流リレーが動作しても遮断する必要がないことを示しているもので、過電流リレーを省略してもよいということではない。

第二号は、水車発電機の水車の圧油装置の油圧が低下した場合又は電動式ガイドベーン制御装置、電動式ニードル制御装置（ペルトン水車）、電動式デフレクタ制御装置（ペルトン水車）の電源電圧が著しく低下した場合に、発電機を電路から遮断することとしているが、水車を停止することについては発電用水力設備の技術基準の解釈（平成21年度版）第41条第1項第二号に示されている。

第三号は、風力発電機の原動機である風車の圧油装置の油圧、圧縮空気装置の空気圧又は電動式ブレード制御装置の電源電圧が著しく低下した場合、発電機を電路から遮断することとしている。

第四号は、水車発電機のスラスト軸受に過熱を生じた場合の保護であるが、水車を停止することについては、発電用水力設備の技術基準の解釈（平成21年度版）第41条第1項第三号に示されている。

第五号の内部故障は、固定子巻線の地絡又は短絡を意味しており、これらの故障の保護装置としては一般には差動リレーが考えられるが、必ずしもこれに限定しているものではなく、検出装置の設置方法については**第一号**の考え方と同様である。なお、水車又は蒸気タービンを停止することについては、それぞれ発電用水力設備の技術基準の解釈（平成21年度版）第41条第1項第四号及び発電用火力設備の技術基準の解釈（平成19年度版）第25条第1項第一号に示されている。

第六号は、蒸気タービンのスラスト軸受に摩耗又は過熱が生じた場合の保護であるが、蒸気タービンを停止することについては、発電用火力設備の技術基準の解釈（平成19年度版）第25条第1項第三号に示されている。

第43条【特別高圧の変圧器及び調相設備の保護装置】

【解説】 本条は、特別高圧の変圧器又は調相設備に事故が生じた場合に、これらを自動的に電路から遮断する装置

又は警報装置を施設することを規定している。

第1項は、バンク容量が5,000kVA以上の変圧器について、内部に入っている油の量が多く、変圧器に内部事故を発生した場合に速やかな応急措置を講じないと大きな災害を招くおそれがあり、また電気事業用のものにあつては、変圧器を大きく損傷することは事故後の電気の供給に支障をきたすことにもなるので、**43-1表**のような保護装置を施設すべきこととしている。

ただし書は、変圧器の内部故障時に、発電所において2次側電路を遮断し、かつ、発電機を無負荷無励磁にする、又は2次側に電源を有しない配電用変電所などにおいて1次側電路のみを遮断する場合には、変圧器が無電圧かつ無負荷になり、保安上電路から遮断したことと同等と考えられることから危険がないものとして扱われる。

一般に自動遮断装置の施設場所は、機器の保護、保守点検の容易さ及び電力供給の確保等の観点から決定される。

第一号は、変圧器内部故障に対する保護装置を規定している。内部故障に対する保護リレーとしては、差動リレー、ブッフホルツリレー、圧力リレーなどが考えられ、規定上はこれらのうちいずれかが施設してあればよい。しかし、ブッフホルツリレーのみでは誤動作する場合があるので、一般には差動リレーとともに用い、ブッフホルツリレーは警報扱いとすることが多い。

保護装置の施設を変圧器ごとにはなく、バンク容量により示したのは、特別高圧用変圧器は通常三相結線で使用されるので、三相結線したものを一つの単位としたものであるが、V結線の場合は、2台の合計容量の86.6%をもってバンク容量とすべきであり、単相結線で使用されるものは1台の容量をもってバンク容量とする。なお、2バンクの変圧器群を1次側、2次側とも並列して使用し、遮断器を共用するもの等のように、常に1単位として使用されるものでは、1バンクとして解釈する。

第二号は、他冷式変圧器の著しい温度上昇に対する保護措置として、冷却装置の故障（送風機等の電源電圧の喪失を含む。）又は変圧器温度の著しい上昇のいずれかの場合に警報する装置を施設することとしている。なお、自冷式変圧器については、温度上昇の原因が変圧器内部の異常による場合が多いことから、本条では温度上昇に関する措置を規定していないが、常時監視をしない変電所においては、措置が必要となる場合もある。

④基準で、ガス絶縁変圧器などの新方式の変圧器が採用されるのに対応するため、具体的冷却方式、具体的故障で規定するのをやめ、他冷式、冷却装置の故障で包括的に規定した。また、「他冷式」を「変圧器の巻線及び鉄心を直接冷却するため封入した冷媒を強制循環させる冷却方式」と定義した。

第2項において保護装置を容量により区別したのは、実情と経済性を考慮したもので、過電流保護装置には電力ヒューズも含まれる。

内部故障については、前項の場合と同様である。内部故障の保護装置としては、ブッフホルツリレー、圧力リレー、差動リレー等があり、それらのうち主要なものの一つを自動遮断の対象としていれば、他のものは警報とすることができる。

調相機の容量を15,000kVA以上に限定したのは、15,000kVA未満の調相機を設けることが少なくなったことを考慮したためと、発電機等とのバランスを図ったためである。

第44条【蓄電池の保護装置】

【解説】 本条は、発電所又は変電所若しくはこれに準ずる場所に常用電源として施設する蓄電池は、一般に大容量で、内部抵抗が小さく短絡電流が大きいことから、異常を生じた場合に、蓄電池を自動的に電路から遮断する装置を施設することとしている。ここでいう「蓄電池（常用電源の停電時又は電圧低下発生時の非常用予備電源として用いるものを除く。）」とは、負荷平準化や受電又は発電電力の平準化等を目的として、電力を一時的に貯蔵し、必要に応じて負荷に供給するための蓄電池を指しており、非常用若しくは起動用等のバックアップ電源として用いるもの又はCVCF装置など常時フローティング状態で使用されていても、目的が電源の事故停止又は瞬時電圧低下に備えるものである場合は、これには含まれない。

なお、充放電制御装置等と蓄電池が一つのキュービクル等に収められているものでは、充放電制御装置等が**本条**で規定する機能を有し、蓄電池の保護ができるものであればよい。

第一号は、主に過充電によって生じる危険を防止するために、過電圧を生じた場合に蓄電池を電路から遮断することを示している。

第二号は、事故電流による蓄電池の焼損防止と事故点への事故電流の供給防止を主目的としたものである。

第三号は、制御装置に異常が生じると、蓄電池を安全な状態に維持することができなくなるおそれがあることから、これを検知して電路から遮断することを示している。

第四号は、ナトリウム硫黄電池など内部温度が高温のものについて、内部異常が発生した場合等における火災や容器破裂等の危険を防止するものである。

なお、第一号、第三号及び第四号は「電力貯蔵装置の規制の在り方について」（平成20年2月 原子力安全・保安部会 電力安全小委員会 電力貯蔵設備規制検討ワーキンググループ報告書）に基づき、⑩解釈で追加したものである。

第45条【燃料電池等の施設】

〔解説〕 本条は、燃料電池発電所に施設するリン酸形、固体高分子形、固体酸化物形などの燃料電池、電線及び開閉器その他器具の施設について示している。

第一号は、燃料電池に異常が生じた場合に、燃料電池を電路から自動的に遮断するとともに、燃料電池への燃料ガスの供給を自動的に遮断し、かつ、燃料電池内の燃料ガスを自動的に排除する装置を施設することを示している。⑩解釈でただし書きを追加した。

イは、燃料電池外部において短絡事故等が生じた場合を考えており、事故点への事故電流の供給防止と事故電流による燃料電池の損傷等の防止を主目的としている。施設の考え方は、第42条の発電機の場合と同様である。

ロは、燃料電池の発電要素（電極と電解質層等からなる電池の最小単位）における電解質のシール部損傷により燃料ガスと酸素が直接混合した場合に、燃料電池が爆発等により損壊しないよう、次のいずれかの検出装置を施設することとしている。

①発電要素の発電電圧の異常低下を検出する装置

燃料ガスと酸素の混合又は反応の異常による電圧低下を検出することで、発電要素の電解質のシール部に損傷が生じたことを検出するものである。例えば、燃料電池（発電要素の集合体）をいくつかの発電要素群に均等に分割し、群相互の発電電圧を比較することにより発電要素の発電電圧の異常を検出する方法又は燃料電池全体の発電電圧を測定し、その電圧の変化から発電要素の発電電圧の異常低下を検出する方法がある。

②燃料電池の燃料ガス出口の酸素及び燃料電池の空気出口の燃料ガスの濃度を検出する装置

燃料ガス出口には通常酸素が含まれず、また、空気出口には通常燃料ガスが含まれないことから、これらの濃度上昇を検出して発電要素の電解質のシール部に損傷が生じたことを検出するものである。

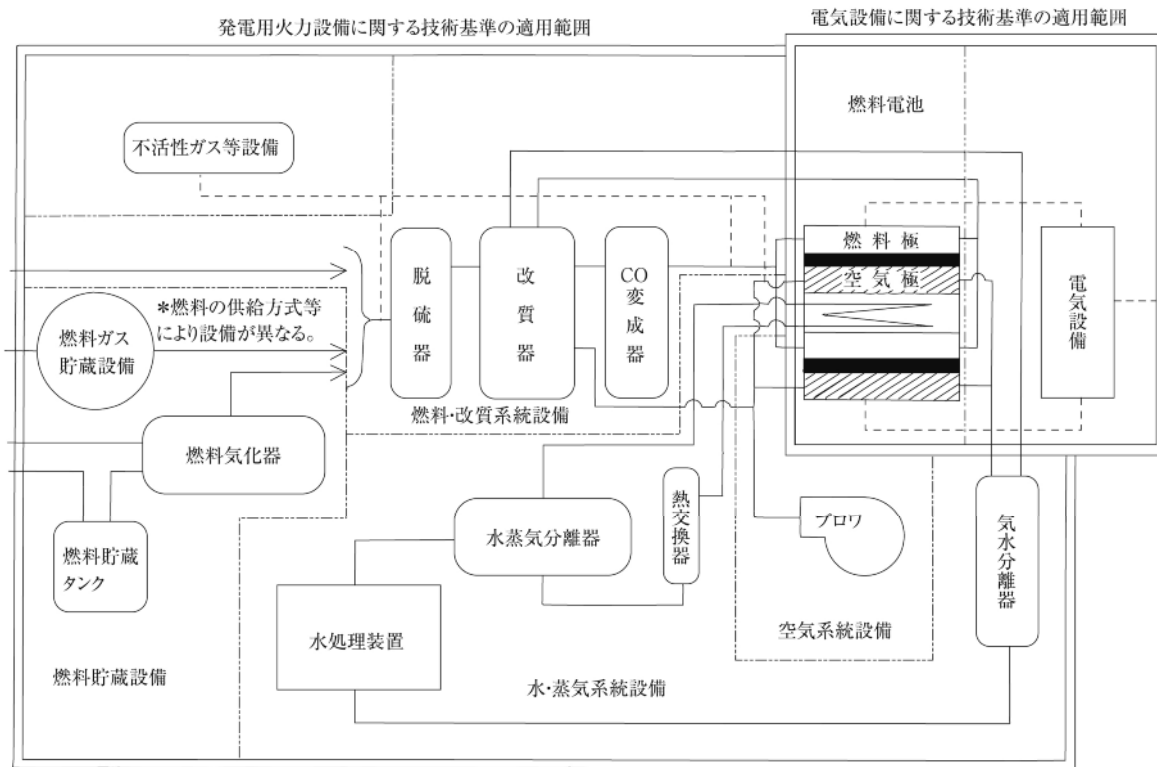
ハは、燃料電池内における燃料ガスと酸素の異常な反応による温度上昇を検出し、燃料電池の損壊に至ることを防止することが主目的である。同時に、蒸気系統設備等の異常による燃料電池の損傷等の防止も目的としている。

燃料電池発電設備については、電気設備に関する技術基準の解釈によって燃料電池及びそれ以降の電気設備について示し、発電用火力設備に関する技術基準の解釈によって燃料電池設備及び燃料貯蔵設備について示している。参考のために解説45.1図に燃料電池発電設備の設備区分と技術基準の適用範囲の概念図（詳細な境界線を示したものではない。）を示す。

第二号は、燃料電池及び配線等は、取扱者以外の者が触れることも考えられることから、充電部分が露出しないように施設することを規定している。

第三号は、第一号イの過電流はパワーコンディショナ部で検出しているものが多く、この場合、直流部分の短絡による過電流は検出できないため、直流部分の過熱焼損事故防止の観点から定めた規定である。ロは、燃料電池と電力変換装置とが1の筐体に収められた構造のものについては、直流部分で短絡事故が発生するおそれがないため、⑩解釈において追加された。

第四号は、接続部分の接続不良による過熱焼損事故等を防止するため、端子への電線の接続は堅ろうにし、接続点に張力が加わらないように施設することを規定している。



解説45. 1図

第46条【太陽電池モジュール等の施設】

【解説】 本条は、太陽電池発電所に施設する電線・太陽電池モジュールの支持物等について規定したものである。

第1項は、高圧ケーブルは一般的に遮へい層を有するよう規定しているところ（→第10条）、日本電線工業会が制定した、太陽電池発電設備の直流電路で使用するケーブル（以下「PV ケーブル」という。）の規格においては、遮へい層を有しないものとしている。PV ケーブルの省令への適合性評価を、平成22年度電気設備技術基準適合評価に基づき実施した。その結果、24で取扱者以外の者が出入りできないように措置した場所に施設する場合には、ただし書の各号に適合する電線の使用を認めることとした。第一号は、使用電圧は、直流の1500V以下であることを定めている。第二号は、基本構造を定めており、遮へい層のない構造も認められる。第三号～第六号では、導体、絶縁体、外装および完成品について、材料・厚さ等の性能、使用環境などにおいて必要と想定される性能、電気的性能等を定めている。これらは、日本電線工業会 JCS4517 「太陽光発電システム用ハロゲンフリーケーブル」から基本的なものを採用したものである。

第2項は、18解説で追加されたものであり、太陽電池発電設備については、一般公衆の生活環境に近接して施設されるケースが多く、風圧荷重や積雪荷重により太陽電池モジュールが落下すると、人体に危害を及ぼし又は物件に損傷を与える可能性があるため、日本工業規格 JIS C 8955 (2004) を引用し、支持物（架台等）の強度について規定している。また、従来、高さが4mを超える太陽電池発電設備の支持物は、建築基準法上の工作物として規制されていたが、建築基準法施行令の改正により、建築基準法上の工作物としての規定が適用されなくなることから、20解説で建築基準法を引用し、その強度を規定することとした。具体的には、建築基準法施行令第3章構造強度のうち、第38条（基礎）、第65条（有効細長比）、第66条（柱の脚部）、第68条（高力ボルト等）及び第69条（斜材等の配置）の規定により施設する必要がある。

第47条【常時監視をしない発電所の施設】

【解説】 情報伝送技術及び自動制御技術の進歩並びに電力用機器及び保護装置の信頼性の向上等の技術的要因を背景として、無人の発電所が設置されているが、本条は、技術員が当該発電所又はこれと同一の構内において常時監視をしないことができる発電所の種類と、その場合の施設条件について示している。

ここで発電所と同一構内とは、発電所建屋を含んだ構内境界線全般にさく、へい等を施設し、一般公衆が立ち入らないように施設したものを指しており、7基準で追加されたものである。

本条では、常時監視をしないことのできる発電所として水力発電所、風力発電所、太陽電池発電所、燃料電池発電所、地熱発電所、内燃力発電所、ガスタービン発電所、内燃力コンバインドサイクル発電所（内燃力とその排熱を回収するボイラーによる汽力を原動力とする発電所）及び工事現場等に施設する移動用発電設備について規定している。

常時監視をしない発電所においては、異常が生じた場合に、技術員の迅速、かつ、適切な措置を期待することができないため、保安上の観点から、常時監視をする発電所よりも安全に停止するよう機器の保護装置等を強化する必要がある。

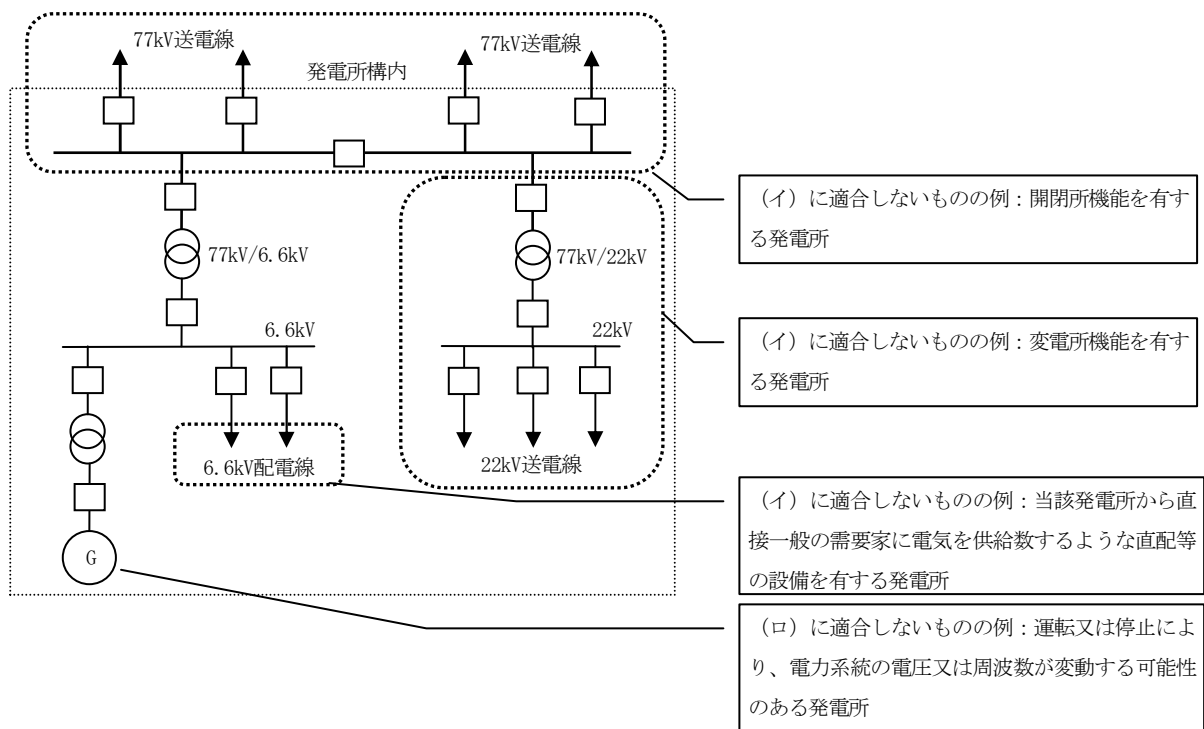
また、電気事業用の発電所については、電気事業法第48条第1項によって経済産業大臣に工事計画を届け出る場合に、「その事業用電気工作物が電気の円滑な供給を確保するため技術上適切なものであること。」が工事開始の条件の一つであることから、保安上の観点のみならず、電力供給の確保という観点からも規定したものである。

本条は、第1項から第11項で構成され、第1項及び第2項で各発電方式の共通事項を、第3項から第11項で各発電方式の個別事項をそれぞれ規定している。

第1項は、常時監視をしない発電所の監視方式の種類及びそれぞれの施設条件を示したものである。

第二号の「随時巡回方式」は、常時監視をしない発電所の中で最も簡素な監視方式であり、イにおいて、技術員が適当な間隔において発電所を巡回し、運転状態の把握を行うものであることを示している。なお、ここでは技術員が構外の事務所等に駐在することを規定していないが、ダム又は水路工作物の保守又は管理をする人はここでいう技術員には含まれないので、別途、ダム又は水路工作物の管理体制を確立することが必要である。また、「適当な間隔において発電所を巡回」とは、発電所の機器の運転状態に拘束されず、技術員が平常勤務している場所から適当な間隔においてその発電所へ出向いて、運転状態等を監視することを指している。また、この時に同時に点検又は保守を行うことも考えられる。

ロは、随時巡回方式の適用条件を示したものである。随時巡回方式では、事故等により発電所が停止しても技術員へ警報されず、次の巡回まで停止状態となるため、ロ（イ）及び（ロ）に適合する発電所、すなわち「電気の供給に支障を及ぼさない」発電所に限り、同方式を適用できるものとしている。



解説47.1図

(イ)は、発電所に異常が生じた場合に、電力会社から供給を受ける需要家が停電しないことを求めている。例えば、解説47.1図に示すような変圧所若しくは開閉所機能を有する発電所又は発電所から直接一般の需要家に電気を供給するような直配等の設備を有する発電所は、事故等による影響が当該発電所内に限定されず、他の発電所の発電支障、系統の弱体化又は需要家への供給支障を招くおそれがあるため、(イ)の条件に適合しない。

(ロ)は、発電所の運転又は停止により、電力系統の電圧及び周波数の維持に支障を及ぼさないことを求めている。これは、電気の供給支障だけでなく、発電所の運転又は停止により、需要家へ供給する電気の質が低下する場合も考慮する必要があるためであり、例えば、発電所の運転又は停止により当該発電所付近に接続された需要家の電圧又は当該発電所が接続されている電力系統の周波数が変動するものは、(ロ)の条件に適合しない。

ここで「電圧及び周波数の維持」とは、需要家の受電点において電気事業法施行規則第44条の電圧及び周波数の値（電圧にあっては $101 \pm 6V$ 、 $202 \pm 20V$ 、周波数にあっては標準周波数）を指している。なお、系統周波数の著しい低下は、

他の発電所の電力系統からの分離に結び付く場合もあるため、離島等において、発電所の容量と当該発電所を連系する電力系統の電力容量とを比較して影響が小さくない場合には、その取扱いに十分注意する必要がある。

ハで、随時巡回方式の適用範囲を発電所に施設する変圧器の使用電圧が170,000V以下のものに限定しているのは、常時監視をしない変電所の施設条件（→**第48条第1項第一号**）と整合を図るためであり、㊸解釈で追加したものである。

第三号の「随時監視制御方式」は、技術員へ発電所の異常等を警報する装置を施設し、技術員が警報受信時その他必要に応じて発電所に出向き、発電所の監視及び機器の操作等を行う方式である。従来は、技術員が発電所又はその構外にある技術員駐在所に常時駐在し、技術員駐在所に警報装置を施設することとしていたが、情報通信技術を活用すれば、技術員が技術員駐在所に常時駐在しなくても、携帯電話等で警報を常時受信することが可能であることから、㊸解釈で改正されたものである。

ロは、発電所の異常等を技術員に警報する項目を示しており、(イ) から (ハ) において、各発電方式共通の事項を規定している。なお、各発電方式個別の項目については、**第3項**から**第10項**までの規定によることを、(ニ) で示している。

(イ) は、発電所内で火災が発生した場合は、早急に消火体制を整えるための連絡及び発電所内での必要な措置がとれるように、火災報知器を設けることを示している。ただし、屋外であって、変電所若しくは開閉所又はこれらに準ずる機能を有する設備を施設する場所は、**第48条**と整合を図り除外している。

(ロ) の冷却装置の故障については、冷却装置用電源の喪失、電源の欠相又は冷却器各群の過負荷遮断などを考えており、ファンモーター各個のヒューズの熔断のような部分的な故障は考えていない。

(ハ) の「ガス絶縁機器の絶縁ガスの圧力が著しく低下した場合」は、機器内部に封入してあるガスの圧力低下により内部せん絡等の絶縁破壊を生じるおそれがある場合に限定している。

ハは、発電所出力が2,000kW未満の場合にあっては、技術員に報知する警報を連絡補助員に報知する警報とすることが認められることを示している。ここで「補助員」とは、発電所の運転に必要な最小限度の知識がある者であって、発電所の管理者との責任関係が明らかとなっている者であればよい。例えば、補助員を警備員とする場合についても、委託契約によって責任関係が明確であり、最小限度の知識に係る教育が実施され、確実な連絡体制が構築されていること等が明らかであれば、補助員の条件に適合するものと判断できる。

ニでは、随時監視制御方式の適用範囲を発電所に施設する変圧器の使用電圧が170,000V以下のものに限定している。これは、常時監視をしない変電所の施設条件（→**第48条第1項第一号**）と整合を図るために、㊸解釈で追加したものである。

第四号の「遠隔常時監視制御方式」は、技術員が発電制御所に常時駐在し、発電所の運転状態の監視及び制御を遠隔で行う方式である。

ロは、発電所の異常等を発電制御所に警報する項目を示しており、その考え方は**第三号**ロと同様である。

ハは、発電制御所に施設する必要がある装置を示しており、(イ) 及び (ロ) において各発電方式共通の項目を規定している。なお、各発電方式個別の項目については、**第3項**、**第4項**、**第6項**、**第8項**及び**第9項**までの規定によることを、(ハ) で示している。

(イ) の「運転」には、起動から並列投入、出力の発生までが含まれており、例えば、発電機の並列用遮断器等も含まれる。

(ロ) は、運転操作に常時必要な遮断器の監視装置及び操作装置の施設を求めている。ここで、使用電圧が100,000kVを超える変圧器を施設する発電所に限っているのは、常時監視をしない変電所の施設条件（→**第48条第1項第五号**）との整合を図るためであり、㊸解釈で追加されたものである。また、自動再閉路装置を有する高圧配電線又は15,000V以下の特別高圧配電線（主に**第108条**に示している特別高圧配電線）用遮断器の操作装置については省略することを認めている。これは、これらの配電線は事故時以外に操作することがほとんどなく、かつ、事故時に再閉路を失敗したときは配電線路の事故復旧に相当の時間を要するものであり、配電線の事故復旧確認後に現場で再投入すればよいからである。

「運転操作に常時必要な遮断器」には、発電所の保守点検時の切替え操作のみに使用されるもの及び事故時の自動遮断専用に使われる遮断器（遮断器が動作した場合に現場に技術員が出向き、回路や機器の状態を十分検討した後でなければ投入することができないもの）は含まれない。

なお、地熱発電所については、(イ) における「発電所の運転を操作する装置」の施設及び(ロ) (2) における「運転操作に常時必要な遮断器の投入を操作する装置」の施設をそれぞれ緩和している。これは、地熱発電所の運転は、技術員が現地に出向き、現場機器を確認しながら操作する必要があるためである。

第2項は、㊸解釈で追加されたものであり、発電所構内から直接配電する場合の電路の遮断器及び変電設備、開閉設備等を電力系統の適切な機能分割による効率的な運用を行うため、発電設備と分割して監視又は制御できることを示している。㊸解釈では、電路が建造物により物理的に区分されている場合に限り、分割して監視又は制御できるとしていた

が、㉓解釈で条件を緩和した。

第3項は、水力発電所に対して個別に求められる要件を規定している。

第一号は、随時巡回方式により施設する場合について規定している。

イは、水力発電所の出力が2,000kW未満であることを規定しているものであり、㉑解釈で500kW未満から2,000kW未満に引き上げられた。

ロは、水力発電所は调速機のみによって運転されると最大出力を超えて負荷をとることがあり、保安上危険のおそれがあるため、自動出力調整装置又は出力制限装置（自動負荷調整装置又は負荷制限装置を含む。）を施設することとしている。ただし、落差及び水車の流路を構成する部分が固定であれば規定流量が決まるため、最大出力を超えて運転されることはなく、これらの装置がなくとも安全が確保できるので、㉑解釈で自動負荷調整装置や負荷制限装置（自動負荷調整装置又は負荷制限装置を含む。）を必要としない条件を追加した。ここで、水力発電所における「自動出力調整装置（自動負荷調整装置を含む。）」とは、水槽水位により自動的に負荷を調整する水位調整装置又はプログラム制御によりあらかじめ定められたとおりの負荷をとるものなどが考えられるほか、水槽水位によって、自動的に運転、停止が行われる場合又は運転台数が制御される場合も含まれる。一方、「出力制限装置（負荷制限装置を含む。）」とは、ガイドベーン又はニードルが定格負荷まで開いたときに、更に負荷をとることがないように負荷を制限する装置のことを指している。

ハは、(イ) から (ヘ) に掲げる異常が生じた場合に、発電機を電路から自動的に遮断し、かつ、水車への水の流入を自動的に停止すべきことを示している。ここで、「水車への水の流入を自動的に停止する」とは、ガイドベーン又はニードル及び入口弁を閉めて水車への水の流入を停止することを指しており、ブレーキにより停止するところまで要求するものではない。ただし書は、発電用水力設備に関する技術基準を定める省令第33条第五号ただし書に対応するものであり、(イ)、(ロ) 又は (ハ) の場合について、無拘束回転を停止できるまでの間、回転部が構造上安全であり、かつ、この間の下流への放流により人体に危害を及ぼし又は物件に損傷を与えるおそれのない場合は、水車が回転していても発電機を電路から自動的に遮断しておけば問題がないため、水車を自動的に停止させる装置の施設は要しないこととした。また、(ハ) の場合について、発電機を自動的に無負荷、かつ、無励磁にする装置を施設する場合には、水車への水の流入を自動的に停止する装置を施設しなくてもよいこととしている。これは、発電機に過電流が生じる原因として外部事故によるものが多いことから、主に遠隔制御される水力発電所において外部事故発生時に水の流入を制限し適切な回転速度を維持しておき、外部事故復旧後直ちに並列できるようにするための緩和規定である。遠隔制御されない発電所（無拘束回転水車発電機を除く。）の場合には、できるだけ原動機も停止しておくことが望ましい。

(イ) の「水車制御用の圧油装置の油圧又は電動式制御装置の電源電圧が著しく低下した場合」は、**第42条**で容量500kVA以上の発電機を駆動する水車の圧油装置又は電動式ガイドベーン制御装置などの電源電圧が著しく低下した場合に発電機を自動的に電路から遮断する装置を施設することとしており、500kVA未満のものには必ずしも自動停止装置を備えなくてもよいこととしているが、常時監視をしない水力発電所の場合は、ただし書の場合を除き、500kVA未満の発電機についても電路から自動的に遮断し、かつ、水車への水の流入を自動的に停止する装置を施設することとしている。なお、「電動式制御装置の電源電圧」とは、ガイドベーン等の水車を電動で制御するための電源電圧を指すものであって、**第3項第二号ハ (ハ)** に掲げる水力発電所全体の制御回路の電圧を指すものではない。

(ロ) の「水車の回転速度が著しく上昇した場合」は、発電用水力設備に関する技術基準を定める省令第33条及び同**第41条**で容量500kVA以上の発電機を駆動する水車に自動停止装置を設けることとしているが、常時監視をしない水力発電所の場合は、ただし書の場合を除き、500kVA未満の発電機を駆動する水車であっても、水車への水の流入を自動的に停止する装置を施設することとし、更に発電機を電路から自動的に遮断する装置の施設を要求している。

(ハ) の「発電機に過電流が生じた場合」は、**第42条**で発電機を電路から自動的に遮断する装置を施設することとしているが、常時監視をしない水力発電所の場合は、ただし書の場合を除き、発電機を電路から自動的に遮断し、かつ、水車への水の流入を自動的に停止する装置を施設することとしている。

(ニ) ただし書の「水車のスラスト軸受が構造上過熱のおそれがないもの」としては、横軸ペルトン水車のスラスト軸受が考えられる。水中メタル（主としてカプラン水車やチューブラ水車の軸受に用いられているもの）も軸受が過熱するおそれはないが、これはスラスト軸受として扱わないのが普通である。

(ホ) の「容量が2,000kVA以上の発電機の内部に故障を生じた場合」については、一般に発電機は内部に故障を生じるおそれが少ないが、2,000kVAを超えるものについては自動停止の対象としている。保護装置としては、一般には差動リレーが考えられる。

(ヘ) の「他冷式の特別高圧用変圧器の冷却装置が故障した場合又は温度が著しく上昇した場合」については、**第43条**で警報装置の施設が規定されているが、随時巡回方式の場合には、発電機を電路から自動的に遮断し、かつ、水車への水の流入を自動的に停止する装置を施設することとしている。

第二号は、随時監視制御方式により施設する場合について規定している。

イは、随時巡回方式により施設するものと同様、自動出力調整装置又は出力制限装置（自動負荷調整装置又は負荷制限装置を含む。）を施設することとしている。

ロは、随時巡回方式により施設するものと同様、**前号ハ（イ）**から**（ホ）**までに掲げる場合に、発電機を回路から自動的に遮断し、かつ、水車への水の流入を自動的に停止する装置を施設することとしている。なお、**前号ハ（へ）**については、**第1項第三号ロ（ロ）**で技術員へ警報する装置を施設することとしている。

ハは、水力発電所に対して個別に求められる警報要件を規定している。

（イ）の「水車が異常により自動停止した場合」には、**ロ**の条件により自動停止する場合だけでなく、その他の原因で自動停止した場合も含まれる。ただし、プログラム制御などの人為的に設定した条件により自動的に停止させる場合は含まれない。

（ロ）の「運転操作に必要な遮断器」には、運転停止用、回路操作用などの発電機の遮断器及び送配電線用の遮断器のほか、事故時の自動遮断専用施設される遮断器であって、遮断器が動作したとき技術員が現場に出向き投入しなければならないような遮断器も含まれる。一方、発電機の遮断器であって、並列用のものと保護用のものが2台直列に施設されている場合における並列用のもの及び母線などに施設される遮断器であって、保守時に母線などを切り分けるために用いられ、事故時には遮断しないようなものは、これに該当しない。「当該遮断器の遮断により水車が自動停止するものを除く。」としているのは、警報を必要とする遮断器を明確にするために③解釈で追加したものである。例えば、所内電源用の遮断器が異常により自動遮断することで、圧油装置のポンプが停止し、油圧低下で水車が自動停止する場合には、「水車の自動停止」及び「遮断器の自動遮断」で重複して警報する必要はなく、「水車の自動停止」による警報のみで十分である。また、「遮断器が自動的に再閉路した場合」は、事故とは考えないので除外している。

（ハ）の「発電所の制御回路の電圧が著しく低下した場合」は、所内制御回路及び遠隔制御回路、すなわち水力発電所全体の制御回路の電圧を指している。

ニは、技術員へ警報する装置を施設しないことができる条件を示している。

第三号は、遠隔常時監視制御方式により施設する場合について規定している。

イは、発電機を回路から自動的に遮断し、かつ、水車への水の流入を自動的に停止する装置を施設すること及びその緩和規定について、**前号ロ**に準じることを示している。

ハの「出力の調整を行う装置」は、ここでは広義の意味で考えており、例えば各発電機の運転状態が全負荷運転又は停止というような、発電機単位の出力調整ができない発電所では、運転台数の制御も「出力の調整を行う装置」として扱う。

第4項は、風力発電所に対して個別に求められる要件を規定している。

第一号は、随時巡回方式により施設する場合について規定している。

イは、風力発電所は風速によって定格以上の出力を発生することがあり、保安上危険のおそれがあるため規定したものであって、例えば、定格出力で安全に運転できる風速を超えた場合に風車及び発電機を自動停止させる装置などがある。

ロは、**（イ）**から**（ト）**までに掲げる異常が生じた場合に、発電機を回路から自動的に遮断し、かつ、風車の回転を自動的に停止することとしている。ここで、「風車の回転を自動的に停止」とは、ブレードのピッチ角制御等により、風車の発電機構に係る回転を停止することを指しており、風向追従の可動部の停止までは要求していない。

（イ）の「風車制御用の圧油装置の油圧、圧縮空気制御装置の空気圧又は電動式制御装置の電源電圧が著しく低下した場合」は、**第42条**で容量100kVA以上の発電機については、発電機を自動的に回路から遮断する装置を施設することとしており、100kVA未満のものには必ずしも自動停止装置を施設しなくてもよいこととしているが、常時監視をしない風力発電所の場合は、100kVA未満の発電機についても回路から自動的に遮断し、更に風車の回転を自動的に停止する装置を施設することとしている。なお、「電動式制御装置の電源電圧」とは、電動式ブレードを駆動させるための電源電圧を指すものであって、**第二号ハ（ハ）**に掲げる風力発電所全体の制御回路の電圧を指すものではない。

（ロ）の「風車の回転速度が著しく上昇した場合」は、発電用風力設備に関する技術基準を定める省令第5条及び同解釈第5条で、風車の回転速度が非常调速装置が作動する回転速度に達した場合に、風車を自動停止することが要求されているが、常時監視をしない風力発電所の場合には、更に発電機を回路から自動的に遮断することを要求している。

（ハ）の「発電機に過電流を生じた場合」は、**第42条**で発電機を回路から自動的に遮断する装置を施設することとしているが、常時監視をしない風力発電所の場合には、更に風車の回転を自動的に停止する装置を施設することとしている。

（ニ）は、風車の損傷又は軸受若しくは変速機等の故障により、軸受に著しい振動が発生した場合に、ブレード等が破損し周囲に被害を及ぼすおそれがあるため、周辺に一定の割合以上の人家等の造営物がある区域に施設される風車は、

軸受に著しい振動が発生した場合に、発電機を電路から自動的に遮断し、かつ、風車の回転を自動的に停止する装置を施設することとしている。

(ホ) では、(ニ) に掲げる区域に施設する風車の自動停止対象範囲を100kW以上のものとしている。これは、軸受が故障した場合、出力に応じてブレードに加わる力が大きくなり、損壊する可能性が高まることから、周辺区域の状況を考慮して自動停止の対象設備を定めたものである。

(ヘ) は、一般に発電機は内部に故障を生じることが少ないが、2,000kVAを超えるものについては自動停止の対象としている。

(ト) の「他冷式の特別高圧用変圧器の冷却装置が故障した場合又は温度が著しく上昇した場合」については、**第43条**で警報装置の施設が規定されているが、随時巡回方式の場合には、発電機を電路から自動的に遮断し、かつ、風車の回転を自動的に停止する装置を施設することとしている。

第二号は、随時監視制御方式により施設する場合について規定している。

イは、随時巡回方式により施設するものと同様、自動出力調整装置又は出力制限装置を施設することとしている。

ロは、随時巡回方式により施設するものと同様、**前号ロ(イ)**から**(ヘ)**までに掲げる場合に、発電機を電路から自動的に遮断し、かつ、風車の回転を自動的に停止する装置を施設することとしている。なお、**前号ロ(ト)**については、**第1項第三号ロ(ロ)**で技術員へ警報する装置を施設することとしている。

ハは、風力発電所に対して個別に求められる警報要件を規定している。

(イ) の「風車が異常により自動停止した場合」の考え方については、**第3項第二号ハ(イ)**と同様である。

(ロ) の「運転操作に必要な遮断器」の考え方については、**第3項第二号ハ(ロ)**と同様である。「当該遮断器の遮断により風車が自動停止するものを除く。」は、警報を必要とする遮断器を明確にするために⑩解釈で追加したものである。例えば、風車補機電源用の遮断器が異常により自動遮断することにより、圧油装置のポンプが停止し油圧が低下し、又は電動式制御装置の電圧が低下することで風車が自動停止する場合には、「風車の自動停止」及び「遮断器の自動遮断」で重複して警報する必要はなく、「風車の自動停止」による警報のみで十分である。

(ハ) の「発電所の制御回路の電圧が著しく低下した場合」は、所内制御回路及び遠隔制御回路、すなわち風力発電所全体の制御回路の電圧を指している。

ニは、技術員へ警報する装置を施設しないことができる条件を示している。

第三号は、遠隔常時監視制御方式により施設する場合について規定している。

ハの「出力の調整を行う装置」は、ここでは広義の意味で考えており、例えば出力の調整ができない風車の場合には、運転台数の制御も「出力の調整を行う装置」として扱う。

第5項は、太陽電池発電所に対して個別に求められる要件を規定している。太陽電池の出力は、施設される地域の最大日射強度等により決まる最大出力以上となることはないため、出力調整装置等を施設しなくてもよいこととしている。

第一号の「他冷式の特別高圧用変圧器の冷却装置が故障した場合又は温度が著しく上昇した場合」については、**第43条**で警報装置の施設が規定されているが、随時巡回方式の場合には、逆変換装置の運転を自動停止する装置を施設することとしている。

第二号は、随時監視制御方式により施設する場合について規定している。

イは、太陽電池発電所に対して個別に求められる警報要件を規定している。

(ロ) の「運転操作に必要な遮断器」には、逆変換装置の連系用の遮断器、送配電用の遮断器及び事故時の自動遮断専用に施設される遮断器であって、遮断器が動作したとき技術員が現場に出向き投入しなければならないような遮断器も含まれる。一方、発電機の遮断器であって、並列用のものと保護用のものが2台直列に施設されている場合における並列用のもの及び母線などに施設される遮断器であって、保守時に母線などを切り分けるために用いられ、事故時には遮断しないようなものは、これに該当しない。「当該遮断器の遮断により逆変換装置の運転が自動停止するものを除く。」としているのは、警報を必要とする遮断器を明確にするために⑩解釈で追加したものであり、考え方は**第3項第二号ハ(ロ)**と同様である。

第6項は、燃料電池発電所に対して個別に求められる要件を規定している。

第一号は、随時巡回方式により施設する場合について規定している。イ及びロでは、形式及び圧力を限定しているが、これは技術的に発展段階である燃料電池発電において、今後の新型燃料電池発電設備に対する必要な安全措置の予測ができず、本解釈の保護装置等の規定を現時点で実用化している設備に限定しているためであり、**第二号イ**及び**第三号イ**についても同様である。

イの「燃料電池の形式」については、⑨解釈でりん酸形の出力制限500kW未満を削除し、⑬解釈で固体高分子形、⑭解釈で熔融炭酸塩形、⑯解釈で固体酸化物形をそれぞれ追加した。固体酸化物形については、作動温度が特に高温であることから、取扱者以外の者が高温部に容易に触れるおそれがないように施設したもの、かつ、排気ガスには一酸化炭素、

二酸化炭素及び未燃ガス成分が含まれ温度も高いことから、屋内その他酸素欠乏の発生のおそれのある場所に設置するものにあつては、給排気部を適切に施設したものに限った。

ハは、例えば燃料供給及び電池出力をプログラム制御し、設定以上の出力となる場合は、自動停止させる装置などがある。

ニは、(イ) から (ヘ) までに掲げる異常が生じた場合に、燃料電池を自動停止する装置を施設することとしており、⑩解釈でただし書を追加した。ここで、「燃料」とは液体及び気体の燃料を指しており、「燃料ガス」とは気体燃料を指すものである。

(イ) の「発電所の運転制御装置に異常が生じた場合」とは、例えば、燃料電池の運転を制御するコンピュータ又はインターロック回路等の装置が、装置自体の故障又は電源の喪失その他の原因により制御できなくなる場合等がある。

(ロ) は、制御回路の電圧が低下した場合に、制御不能となるおそれがあるため規定したものである。

(ハ) は、制御用の圧縮空気の圧力が低下した場合に、制御及び停止ができなくなるおそれがあるため規定したものである。

(ニ) は、不活性ガスの圧力が低下すると、異常により自動停止するときに燃料ガスを排除できなくなるおそれがあるため、機能が喪失する前に燃料電池を自動停止することとしている。燃料電池発電所については、**第45条**及び発電用火力設備に関する技術基準を定める省令第34条で保護装置の施設が規定されており、常時監視をしない燃料電池発電所についても、これらの規定が適用される。

(ホ) は、固体酸化物形燃料電池設備で火災等が発生した場合に、筐体内の著しい温度上昇を検知して発電を停止することとしている。

(ヘ) の「他冷式の特別高圧用変圧器の冷却装置が故障した場合又は温度が著しく上昇した場合」については、**第43条**で警報装置の施設が規定されているが、随時巡回方式の場合には、自動停止することとしている。

第二号は、随時監視制御方式により施設する場合について規定している。

ロは、随時巡回方式により施設するものと同様、**前号ニ (イ) から (ホ) までに掲げる場合に、燃料電池を自動停止する装置を施設することとしている。**なお、**前号ニ (ヘ) については、第1項第三号ロ (ロ) で技術員へ警報する装置を施設することとしている。**

ハは、燃料電池発電所に対して個別に求められる警報要件を規定している。

(イ) の「燃料電池が異常により自動停止した場合」の考え方については、**第3項第二号ハ (イ) と同様である。**

(ロ) の「運転操作に必要な遮断器」の考え方については、**第5項第二号イ (ロ) と同様である。**

第三号は、遠隔常時監視制御方式により施設する場合について規定している。ハの「出力の調整を行う装置」は、ここでは広義の意味で考えており、例えば出力の調整ができない燃料電池の場合には、運転台数の制御も「出力の調整を行う装置」として扱う。

第7項は、地熱発電所に対して個別に求められる要件を規定している。

第一号は、随時監視制御方式により施設する場合について規定している。

ロは、(イ) から (ヘ) までに掲げる異常が生じた場合に、発電機を電路から自動的に遮断し、かつ、蒸気タービンへの蒸気の流入を自動的に停止する装置を施設することとしている。

(ロ) の「蒸気タービンの回転速度が著しく上昇した場合」は、発電用火力設備に関する技術基準を定める省令第15条及び同解釈第25条で、蒸気タービンが定格回転速度を超えた場合に、蒸気タービンを自動停止することとしているが、常時監視をしない地熱発電所の場合には、更に発電機を電路から自動的に遮断することとしている。

(ハ) の「発電機に過電流を生じた場合」は、**第42条**で発電機を電路から自動的に遮断する装置を施設することとしているが、常時監視をしない地熱発電所の場合には、更に蒸気タービンへの蒸気の流入を自動的に停止する装置を施設することとしている。

(ホ) は、一般に発電機は内部に故障を生じることは少ないが、2,000kVAを超えるものについては自動停止の対象としている。

(ヘ) は、制御回路の電圧が低下した場合に、制御不能となるおそれがあるため規定したものである。

ハは、随時監視制御方式により施設する地熱発電所に対して個別に求められる警報要件を規定している。

(イ) の「蒸気タービンが異常により自動停止した場合」の考え方については、**第3項第二号ハ (イ) と同様である。**

(ロ) の「運転操作に必要な遮断器」の考え方については、**第3項第二号ハ (ロ) と同様である。**

第8項は、内燃力発電所 (**第11項**の規定により施設する移動用発電設備を除く。) に対して個別に求められる要件を規定している。

第一号は、随時巡回方式により施設する場合について規定している。

ロは、内燃力発電設備は调速機のみによって運転されると最大出力を超えて負荷をとることがあり、保安上危険のお

それがあるため、自動出力調整装置又は出力制限装置を施設することとしている。ここで、「自動出力調整装置」とは、燃料供給の調整により発電出力を制御する装置であり、例えば、需要家の負荷により自動的に出力を調整する装置、プログラム制御により自動運転する装置、需要家の負荷により自動的に運転・停止を行う装置又は運転台数を制御する装置等がある。一方、「出力制限装置」とは、定格以上の負荷をとることがないように调速機の開度を制限する装置を指している。

ハは、(イ) から (ル) までに掲げる異常が生じた場合に、発電機を電路から自動的に遮断し、かつ、内燃機関への燃料の流入を自動的に停止する装置を施設することとしている。

(イ) は、内燃機関の制御用调速機の動力源が喪失した場合に、制御及び停止ができなくなるおそれがあるため規定したものである。

(ロ) は、発電用火力設備に関する技術基準を定める省令第27条及び同解釈第40条で、定格出力が500kWを超える内燃機関の回転速度が定格の回転速度を超えた場合に、内燃機関を自動停止することが要求されているが、常時監視をしない内燃力発電所の場合には、500kW以下の内燃機関であっても、内燃機関を自動停止することとし、更に発電機を電路から自動的に遮断する装置を施設することとしている。

(ハ) の「発電機に過電流が生じた場合」は、**第42条**で発電機を電路から自動的に遮断する装置を施設することとしているが、常時監視をしない内燃力発電所の場合には、更に内燃機関への燃料の流入を自動的に停止する装置を施設することとしている。

(ホ) では、発電機の軸受の温度上昇について規定しているが、内燃機関の軸受の温度上昇については、(ニ) の潤滑油の温度上昇で検知できること及び内燃機関の軸受の温度測定が一部の大型機関を除き構造的に困難であることから規定していない。

(チ) は、制御回路の電圧が低下した場合に、制御不能となるおそれがあるため規定したものである。

(リ) の「他冷式の特別高圧用変圧器の冷却装置が故障した場合又は温度が著しく上昇した場合」については、**第43条**で警報装置の施設が規定されているが、随時巡回方式の場合には、発電機を電路から自動的に遮断し、かつ、内燃機関への燃料の流入を自動的に停止する装置を施設することとしている。

(ヌ) は、火災が発生した場合に、火災拡大を防ぎ被害を最小限にするためのものである。

(ル) は、燃料油面が平常運転時と比べて著しく低下する場合であって、油漏れのおそれがある場合を指している。

なお、(ロ)、(ニ)、(ヘ) 及び (ト) は、発電用火力設備の技術基準の解釈第42条第1項第一号から第四号に対応するものである。

第二号は、随時監視制御方式により施設する場合について規定している。

ロは、**前号ハ (イ) から (チ) までに掲げる場合又は容量が2,000kW以上の発電機の内部に故障を生じた場合に、**発電機を電路から自動的に遮断し、かつ、内燃機関への燃料の流入を自動的に停止する装置を施設することとしている。なお、**前号ハ (リ) 及び (ヌ) については、第1項第三号ロ (イ) 及び (ロ) で、前号ハ (ル) については、ハ (ハ) で技術員へ警報する装置を施設することとしている。**

ハは、随時監視制御方式により施設する内燃力発電所に対して個別に求められる警報要件を規定している。

(イ) の「内燃機関が異常により自動停止した場合」の考え方については、**第3項第二号ハ (イ) と同様である。**

(ロ) の「運転操作に必要な遮断器」の考え方については、**第3項第二号ハ (ロ) と同様である。**

第三号は、遠隔常時監視制御方式により施設する場合について規定している。ハの「出力の調整を行う装置」は、ここでは広義の意味で考えており、例えば出力の調整ができない内燃力の場合には、運転台数の制御も「出力の調整を行う装置」として扱う。

ハは、内燃力発電所に対して個別に求められる装置を規定している。

第9項は、ガスタービン発電所に対して個別に求められる要件を規定している。

第一号は、随時巡回方式により施設する場合について規定している。

ロは、内燃力発電設備は调速機のみによって運転されると最大出力を超えて出力を発生することがあり、保安上危険のおそれがあるため、自動出力調整装置又は出力制限装置を施設することとしている。ここで、「自動出力調整装置」とは、燃料供給の調整により発電出力を制御する装置であり、例えば、需要家の負荷により自動的に出力を調整する装置、プログラム制御により自動運転する装置、需要家の負荷により自動的に運転・停止を行う装置又は運転台数を制御する装置等がある。一方、「出力制限装置」とは、定格以上の出力を発生しないように调速機の開度を制限する装置又はタービン入口（入口の温度の計測が困難な場合は出口）におけるガスの温度が著しく上昇しないように出力を制限する装置を指している。

ハは、(イ) から (ワ) までに掲げる異常が生じた場合に、発電機を電路から自動的に遮断するとともに、ガスタービンへの燃料の流入を自動的に停止する装置を施設することとしている。

(イ)の「電動式制御装置の電源電圧が著しく低下した場合」は、燃料制御弁を電動で駆動させるための電源電圧を指すものであって、(リ)に掲げるガスタービン発電所全体の制御回路の電圧を指すものではない。

(ロ)の「ガスタービンの回転速度が著しく上昇した場合」は、発電用火力設備に関する技術基準を定める省令第21条及び同解釈第33条で、燃料制御系の故障や出力の急激な変動によりガスタービンの回転速度が定格回転速度を超えた場合に、ガスタービンを自動停止することとしているが、常時監視をしないガスタービン発電所の場合には、更に発電機を電路から自動的に遮断することとしている。

(ハ)の「発電機に過電流を生じた場合」は、**第42条**で発電機を電路から自動的に遮断する装置を施設することとしているが、常時監視をしないガスタービン発電所の場合には、更にガスタービンへの燃料の流入を自動的に停止する装置を施設することとしている。

(ニ)は、給油系の故障により給油量が減少した場合又は潤滑油冷却系が故障した場合に、軸受の温度が上昇し回転部が損傷するおそれがあるため規定したものである。「軸受のメタル温度を計測する場合は、軸受のメタル温度が著しく上昇した場合でも良い。」とは、軸受のメタル温度の計測が可能な中型以上のガスタービンについては、潤滑油又はメタルの温度を停止要件とすることができることを示したものである。

(ホ)は、軸受の温度が著しく上昇した場合に回転部の焼付き又は焼鈍が生じるおそれがあるため規定しているものである。

(ヘ)は、一般に発電機は内部に故障を生じることは少ないが、2,000kVAを超えるものについては自動停止の対象としている。

(ト)で「ガスの温度が著しく上昇した場合」の原因としては、冷却系の故障、タービン動静翼の異常又は燃料制御系の故障等が考えられる。

(チ)は、潤滑油給油ポンプ又は潤滑油圧力調整弁等が故障した場合に、ガスタービンの回転部の温度が上昇して、回転部の焼付き又は焼鈍が生じるおそれがあるため規定したものである。

(リ)は、制御回路の電圧が低下した場合に、制御不能となるおそれがあるため規定したものである。

(ヌ)の「他冷式の特別高圧用変圧器の冷却装置が故障した場合又は温度が著しく上昇した場合」については、**第43条**で警報装置の施設が規定されているが、随時巡回方式の場合には、発電機を電路から自動的に遮断し、かつ、ガスタービンへの燃料の流入を自動的に停止する装置を施設することとしている。

(ル)は、火災が発生した場合に、火災拡大を防ぎ被害を最小限にするためのものである。

(ヲ)は、燃料油面が平常運転時と比べて著しく低下する場合であって、油漏れのおそれがある場合を指している。

(ワ)は、ガスタービンの燃焼異常又はサージングのおそれがあるため規定したものである。

第二号は、⑨解釈で追加したものであり、随時監視制御方式により施設する場合について規定している。

ロは、**前号ハ(イ)**から**(リ)**までに掲げる場合に、発電機を電路から自動的に遮断し、かつ、ガスタービンへの燃料の流入を自動的に停止する装置を施設することとしている。なお、**前号ハ(ヌ)**及び**(ル)**については、**第1項第三号ロ(イ)**及び**(ロ)**で、**前号ハ(ヲ)**及び**(ワ)**については、**ハ(ハ)**及び**(ニ)**で技術員へ警報する装置を施設することとしている。

ハは、随時監視制御方式により施設するガスタービン発電所に対して個別に求められる警報要件を規定している。

(イ)の「ガスタービンが異常により自動停止した場合」の考え方については、**第3項第二号ハ(イ)**と同様である。

(ロ)の「運転操作に必要な遮断器」の考え方については、**第3項第二号ハ(ロ)**と同様である。

第三号は、⑩解釈で追加したものであり、遠隔常時監視制御方式により施設する場合について規定している。ハの「出力の調整を行う装置」は、ここでは広義の意味で考えており、例えば出力の調整ができないガスタービンの場合には、運転台数の制御も「出力の調整を行う装置」として扱う。

第10項は、平成11年度技術基準適合評価委員会の審議結果に基づき⑬解釈で追加されたものであり、内燃力コンバインドサイクル発電所に対して個別に求められる要件を規定している。

第一号は、内燃力コンバインドサイクル発電所は随時監視制御方式により施設することを示している。

第三号は、内燃力コンバインドサイクル発電設備は调速機のみによって運転されると最大出力を超えて出力を発生することがあり、保安上危険のおそれがあるため、自動出力調整装置又は出力制限装置を施設することとしている。ここで、「自動出力調整装置」とは、燃料供給の調整により発電出力を制御する装置である。一方、「出力制限装置」とは、定格以上の出力を発生しないように调速機の開度を制限する装置を指している。

第四号は、**イ**から**ル**までに掲げる異常が生じた場合に、発電機を電路から自動的に遮断し、かつ、内燃力機関への燃料の流入及び蒸気タービンへの蒸気の流入を自動的に停止する装置を施設することとしている。

イは、内燃機関及び蒸気タービンの制御用调速機の動力源が喪失した場合に、制御及び停止ができなくなるおそれがあるため規定したものである。

ハの「発電機に過電流を生じた場合」は、**第42条**で発電機を電路から自動的に遮断する装置を施設することとしているが、常時監視をしない内燃力コンバインドサイクル発電所の場合には、更に内燃力機関への燃料の流入及び蒸気タービンへの蒸気の流入を自動的に停止する装置を施設することとしている。

ホでは、発電機の軸受の温度上昇について規定しているが、内燃力機関の軸受の温度上昇については、ニの潤滑油の温度上昇で検知できること及び内燃力機関の軸受の温度測定が一部の大型機関を除き構造的に困難であることから規定していない。

トは、一般に発電機は内部に故障を生じることが少ないが、2,000kVAを超えるものについては自動停止の対象としている。

リは、制御回路の電圧が低下した場合に、制御不能となるおそれがあるため規定したものである。

ヌ及びルは、ドラム内の水位が異常に低い場合に、空だきによる損傷のおそれがあるため、またドラム内の水位が異常に高い場合に、湿分を多く含んだ蒸気が流出しタービンを損傷させるおそれがあるため規定したものである。

第六号は、内燃力コンバインドサイクル発電所に対して個別に求められる警報要件を規定している。

イの「内燃機関又は蒸気タービンが異常により自動停止した場合」の考え方については、**第3項第二号ハ（イ）**と同様である。

ロの「運転操作に必要な遮断器」の考え方については、**第3項第二号ハ（ロ）**と同様である。

ハは、燃料油面が平常運転時に比べ著しく低下する場合であって、油漏れのおそれがある場合を指している。

第11項は、⑰解釈で追加したものであり、工事現場等で臨時に使用する仮設の可搬形内燃力発電設備であって、随時巡回方式により施設するものに対して個別に求められる要件を規定している。ここで「工事現場等」としているのは、工事現場のほかにイベントなどで使用されることがあるためである。また、「発電設備」とは、**電気事業法施行令第9条**に規定する、「発電機その他の発電機器並びにその発電機器と一体となって発電の用に供される原動力設備及び電気設備の総合体」のことである。

第一号から第四号では、施設できる移動用発電設備について運用実績があり安全が確認されているものに限定している。

第六号は、事故が発生した場合の供給支障等の電氣的な影響を当該電気使用場所に限定するため、一般電気事業者が運用する電力系統と電氣的に接続することを禁止している。

第七号は、公衆保安の観点からの内容であり、取扱者以外の者とは一般公衆を対象としており、工事現場の作業員等は取扱者と同等と考えてよい。したがって、工事現場等で構内境界線全般にさく、へい等を施設し、一般公衆が立ち入らないように施設している場合には本規定を満たすものである。

第八号は、漏油発生時でも限られた燃料で発電設備が停止するように、燃料を発電設備の外部から連続供給することを禁止している。

第九号及び第十号は、常時監視をしない可搬形内燃力発電設備においては、異常が生じた場合に技術員の迅速、かつ、適切な措置を期待することができないため、保安上の観点から安全に停止することを要求している。

第九号では内燃機関を自動的に停止する必要がある場合について規定しているが、可搬形内燃力発電設備は他の電力系統に接続しておらず、内燃機関が停止することによって電力の供給も停止するため、電路から自動的に遮断することは要求していない。

イの「原動機制御用油圧、電源電圧が著しく低下した場合」は、内燃機関の出力を制御する動力が著しく低下した場合に内燃機関を自動的に停止することとしているものであるが、例えば出力を制御する動力が著しく低下した場合にスプリング等により自動的に燃料供給を停止する構造のものも本規定を満たすものである。

ロの「原動機の回転速度が著しく上昇した場合」は、発電用火力設備に関する技術基準を定める省令第27条及び同解釈第40条で、定格出力が500kWを超える内燃機関の回転速度が定格の回転速度を超えた場合に、内燃機関を自動停止することが要求されているが、常時監視をしない内燃力発電所の場合には、500kW以下の内燃機関であっても、内燃機関を自動停止することとしている。

ハの「定格出力が500kW以上の発電機の軸受の温度が著しく上昇した場合」は、発電機の軸受が内燃機関の潤滑油系統から独立した構造で滑り軸受を適用しているものは、軸受温度が著しく上昇した場合に内燃機関を自動的に停止させることを規定している。発電機軸受に転がり軸受を適用している場合には、軸受温度上昇に対して十分な信頼性があるものとして本規定の対象外とした。

ニの「原動機の冷却水の温度が著しく上昇した場合」及びホの「原動機の潤滑油の圧力が著しく低下した場合」は、内燃機関の異常であり、回転部の温度上昇によって回転部の焼付き又は焼鈍を生じるおそれがあるからである。

ヘの「発電設備に火災が発生した場合」は、可搬形内燃力発電設備の筐体内で火災が発生した場合であり、例えば火災が発生した場合の筐体内の温度上昇を冷却水温度で検知し自動停止できる構造のものも本規定を満たすものである。

第十号は、イ又はロに掲げる異常が生じた場合に、発電機を電路から自動的に遮断する装置を施設することとしている。

イは、可搬形内燃力発電設備は、作業時の使用を考慮すると無負荷でのアイドル待機が必要であることから、内燃機関を自動的に停止させることは規定していない。

ロは、発電機を複数台並列して運転する場合には、内燃機関に停止すべき異常が発生した場合に発電機を電路から遮断しなければ、停止すべき発電機がモータリング状態となることから自動的に電路から遮断する必要がある。

第48条【常時監視をしない変電所の施設】

【解説】 情報伝送技術及び自動制御技術の進歩並びに電力用機器及び保護装置の信頼性の向上等の技術的要因を背景として、無人の変電所が設置されているが、本条は、前条と同様、技術員が当該変電所又はこれと同一の構内において常時監視をしないことができる変電所の種類と、その場合の施設条件について示している。「変電所を分割して監視する場合にあっては、その分割した部分」とは、電力系統の適切な機能分担による効率的な運用を行うため、一つの変電所を2以上の場所等から分割して監視制御することを認めたものである。これは、分割した変電所の各区分に施設する電路の使用電圧に応じて、監視制御方式をそれぞれ適用できることを示しており、また、それぞれの場所等から重複して監視制御する必要はないことを示している。なお、電気鉄道用変電所のうち鉄道営業法、軌道法又は鉄道事業法が適用され又は準用されるものは、鉄道関係法令との二重規制を避けるために第2条により本条第1項第三号から第七号の規定は適用されない。

第一号及び第二号は、常時監視をしない変電所の監視制御方式を規定したものである。

第二号イの「簡易監視制御方式」は、技術員が必要に応じて変電所に出向き、変電所の運転状態の監視及び機器の操作を行う方式である。常時監視をしない変電所の中で最も簡素な監視制御方式であり、適用範囲は変電所に施設する変圧器の使用電圧が100kV以下のものに限っている。従来は、技術員が変電所又はその構外にある技術員駐在所に常時駐在することとしていたが、情報通信技術を活用すれば、技術員が技術員駐在所に常時駐在しなくても、携帯電話等で警報を常時受信することが可能であることから、㊟解釈で改正されたものである。

ロ及びハは、技術員が技術員駐在所等に常時駐在し、断続的に変電所又は変電制御所へ出向き、変電所の運転状態の監視及び機器の操作を行う方式である。これらの方式により施設される変電所は、使用電圧が高く、保安上及び系統構成上重要であるので、変電所に異常が生じた場合の迅速な対応が必要となるため、変電所又は変電制御所と技術員駐在所との距離を300m以内とすることを規定している。

ニは、技術員が変電制御所に常時駐在し、変電所の運転状態の監視と機器の操作を遠隔で行う方式である。従来は特定昇降圧変電所に限り認めていたが、㊟基準で変電所機器の安全性、信頼性の向上及び通信制御技術の著しい進歩を背景として、使用電圧が170kVを超える変電所全般について認めた。

48-2表の「補助員」とは、事故時に的確に技術員へ連絡することができる者を指し、変電所の運転に必要な最小限度の知識がある者であって、変電所の管理者と責任関係が明らかとなっている者であればよい。例えば、補助員を警備員とする場合についても、委託契約によって責任関係が明確であり、最小限度の知識に係る教育が実施され、確実な連絡体制が構築されていること等が明らかであれば、補助員の条件に適合するものと判断できる。

第三号イの「運転操作に必要な遮断器」には、送配電線の遮断器のほか、事故時の自動遮断専用施設される遮断器であって、遮断器が動作したとき技術員が現場に出向き投入しなければならないような遮断器も含まれる。一方、保守時に母線などを切り分けるために用いられ、事故時には遮断しないようなものは、これに該当しない。また、「遮断器が自動的に再開路した場合」は、事故とは考えないので除外している。ただし、再開路に失敗した場合には事故が継続していることを技術員に知らせる必要があるため、警報することとしている。

ロの「電源側電路が無電圧」とは、送電線の事故又は電源側の事故により、変圧器の電源側が無電圧になることも考えられる。

ハの「制御回路の電圧」については、遠隔制御回路のほかリレー電源等も含まれる。

ニは、全屋外式の場合は火災が発生する可能性が少なく、かつ、検出が容易でないため省略を認めている。

ホは特別高圧用変圧器の温度が著しく上昇した場合に警報する装置を施設することとしており、第47条の発電所の場合と異なり、自冷式の変圧器も対象としている。これは、変電所は発電所と異なり民家に接近して施設される場合があり、特に油が多く入っている変圧器については、その温度上昇に関して厳しい規制が必要と判断されたためである。ただし、最近の変圧器では温度上昇するものがまれであることを考慮して、3,000kVA以下の容量のものについては不要としている。

ヘの「冷却装置が故障した場合」とは、冷却装置用電源の喪失、電源の欠相又は冷却器各群の過負荷遮断などを考えており、ファンモーター各個のヒューズの熔断のような部分的な故障は考えていない。

トは、主に巻線などの電氣的な故障について規定したものであり、水素冷却式調相機についてはチで規定している。
 リは、機器内部に封入しているガスの圧力低下によって内部せん絡等の絶縁破壊が生じるおそれがある場合に限定している。

第四号は、水素冷却式調相機は機内の水素の純度が異常に低下した状態で運転を継続することは爆発の危険を伴うので、電路から調相機を自動的に遮断することを規定している。

第五号イでは、自動再閉路装置を有する高圧又は15,000V以下の特別高圧配電線路用遮断器の操作装置については、省略を認めている。これは、これらの配電線は事故時以外に操作することがほとんどなく、かつ、事故時に再閉路に失敗したときは配電線路の事故復旧に相当の時間を要するものであり、配電線の事故復旧確認後に現場で投入すればよいからである。なお、「運転操作に常時必要な遮断器」には、変電所の保守点検時の切替え操作のみに使用されるもの及び事故時の自動遮断専用に使われる遮断器（遮断器が動作した場合に現場に技術員が出向き、回路や機器の状態を十分検討した後でなければ投入することができないもの）は含まれない。

第六号は、特定昇降圧変電所以外の使用電圧が170kVを超える変圧器を施設する変電所を遠隔常時監視制御方式により監視制御する場合は、無線、通信用ケーブル等の信頼性のある通信方式を使用した2ルート以上の遠隔監視制御用伝送路により、監視制御することとしている。これは伝送路が変電所構外にわたって施設されるため、第三者などの外部の影響を受けるおそれがあり、外部の影響を受けた場合、系統の連系機能を有する大規模な変電所にあつては、系統全体に大きな影響を与えるおそれがあるためである。別経路とすることが困難な場所では、伝送路の構成要素をそれぞれ独立して構成することで別経路とみなすことができるが、そのような場合には、第三者等により同時に損傷を受けないよう施設方法に配慮する必要がある。

第七号は、常時監視をしない電気鉄道用変電所に対する追加規定である。大半の電気鉄道用変電所は鉄道営業法、軌道法、鉄道事業法が適用され又は準用され、このような国土交通省によって規制される変電所については二重規制を避ける目的で、**第2条**において**本条の第三号**から**第七号**の規定は適用されないことを示している。従って、上記の法律の及ばない車両工場や鉱山などの電気鉄道用変電所は本条の規定が適用される。

イは、**第四号**に掲げる装置のほか、主要変成機器、例えば半導体整流器又はこれらの付属変圧器に異常を生じた場合に、ただし書の場合を除き、電路からこれを自動的に遮断する装置を施設することとしている。

ロは、**第五号**に掲げる装置のほか、主要変成機器の運転及び停止を操作及び監視する装置を施設することとしている。

第3章 電線路

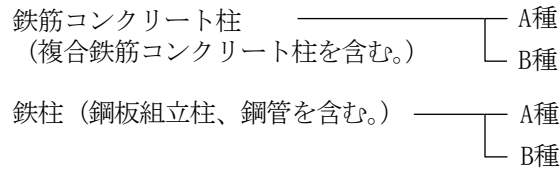
第1節 電線路の通則

第49条【電線路に係る用語の定義】

【解説】 本条は、第3章で用いられる主要な用語の定義を掲げたものである。

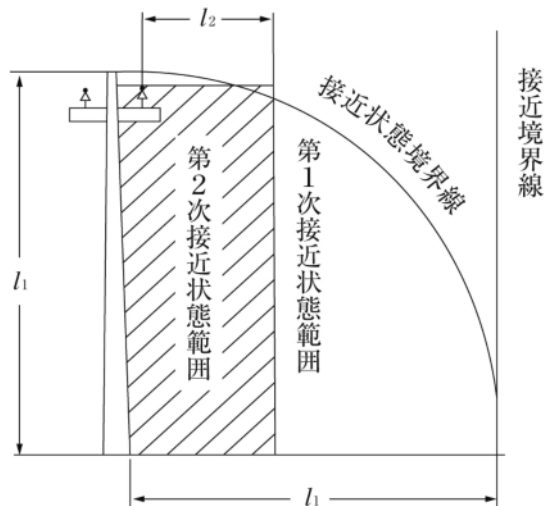
第一号は、支持物設計に用いられる想定最大張力の定義である。

第二号から第八号は、各種鉄筋コンクリート柱及び鉄柱の定義である。それぞれの関係を解説49.1図に示す。



解説49.1図

第九号から第十一号は、接近状態の区分の定義である。接近状態とは、架空電線が他の工作物の上方又は側方において接近(→第1条第二十一号)する状態であって、他の工作物の下方において接近する場合は含まない。これらの接近状態について定義しているのは、架空電線と他の工作物とが接近し、又は交差する場合の規定を他の工作物との位置関係、他の工作物の種類ごとに規定したことに伴い、規定の条文が複雑になるのを避けるためである(→解説49.2図)。

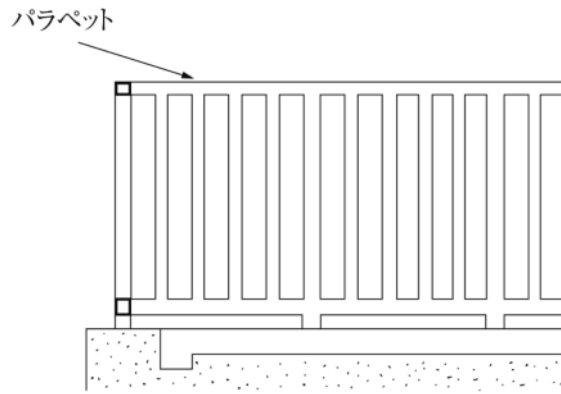


l_1 : 支持物の地表上の高さ
 l_2 : 3m未満
 接近状態:
 第1次接近状態+第2次接近状態

解説49.2図

第十二号の上部造営材とは、人が上部に乗るおそれがある造営材を指している。なお、人が上部に乗るおそれがある屋上などで安全のために屋上の周囲に設けられる手すり壁、さく又は金網(建築基準法施行令第126条)は上部造営材からの墜落の危険の防止を目的としたものであり、その他の造営材と考えてよい(→解説49.3図)。また、傾斜が険しい屋根などの人が昇って作業することがないような場所の上部については、上部造営材ではあるが、その他の造営材として扱うことができる。

第十三号の索道とは、空中に架設した鋼索に運搬機を取り付け、人や荷物を運搬する装置を指し、例えばロープウェイなどがこれに該当する。



解説49.3図

第50条【電線路からの電磁誘導作用による人の健康影響の防止】

【解説】 本条は、電線路から発生する磁界について規定している（→第31条解説）。

第3項では、IEC規格に従い、50-1表に測定場所の区分による測定方法の適用例を示した。なお、架空電線路の下方における地表等又は側方若しくは上方であって、架空電線路の地表上の高さと同等以上の離隔距離がある場合には、第3項第一号に準じて測定することも問題ないものと考えられる。適用例に該当しない場合は、適用例及びIEC規格の付属文書を参考として測定方法を判断することとなる。

第2節 架空電線路の通則

第51条【電波障害の防止】

【解説】 本条は架空電線路から発生する電波についての規定である。電波障害については、ラジオやテレビジョン放送等無線設備の発達とネオンサイン、けい光灯等の放電現象を応用した照明装置や電気ドリル、電気バリカン、電気ミキサー、高周波ミシン等の小型電動機又は電磁石を応用した電気器具の普及、超高圧送電線の出現等、障害電波を発生する電力設備の発達に伴って、両者間の障害が年々増加したため各地の無線障害防止の対策協議会で対策が行われていた。しかし、法規で規制しなければ両者の円満な発達を望み得ぬ状態になったため、㊟工規で電波障害の防止の規制が設けられた。旧工規では、これらの電波障害についてまとめて規定していたが、本解釈では、電線路関係については本条で、電気使用機械器具関係については第155条で、電車線路関係については第202条でそれぞれ示している。

本解釈では、継続的かつ重大な電波障害を防止することを目的としており、一時的若しくは瞬間的なもの又は軽微なものは対象としていない。電波障害の種類としては、①電気機械器具や電線路等から直接発生する電波による障害、②電気機械器具の使用電流に高周波分が含まれるために、これが電路に伝わり、その電路に接続される無線設備に影響を及ぼすことによる障害、③電気機械器具から電路に伝わった高周波分によって、さらに電路から発生する電波による障害がある。

本条は、①のうち電線路等から直接発生する電波による障害に関する規定である。当然、③の電路から発生する電波による障害も、電線路に施設する電気機械器具が原因である場合は本条の対象となるが、需要場所に施設される電気機械器具が原因である場合は需要家側で対策を講ずべき問題である。

第2項では、架空電線路から発生する電波の許容限度のうち、低圧又は高圧の架空電線路から発生する電波の許容限度を、36.5dB（準せん頭値）としている。実際の測定に当たっては③の電波による障害を完全に切り離すことは困難であるのでこれを含めて測定し、36.5dBを越す場合には更に調査及び検討を行う。需要家設備からの高周波電流によるものを除いた測定値が36.5dB以下であれば当該電線路における対策は不要であり、需要家側設備においてこれを処置すべきである。

なお、この電波の許容限度については、電波技術審議会（現：総務大臣の諮問機関）の答申により定められたものであり、妨害波測定器としては、昭和48年度の電波技術審議会の答申に準ずる規格のものを使用することとしている。

第52条【架空弱電流電線路への誘導作用による通信障害の防止】

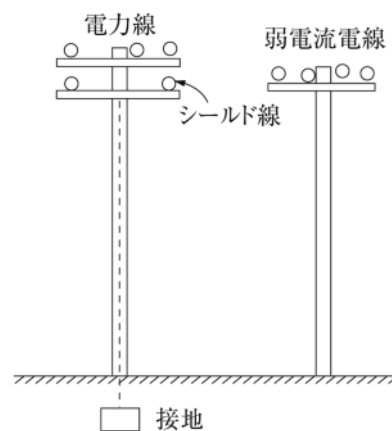
【解説】 架空電線路の架空弱電流電線路に対する誘導作用による通信上の障害には、使用電圧に関係のある静電誘導作用及び架空電線の正常時の負荷電流又は地絡事故若しくは短絡事故の際の故障電流による電磁誘導作用の二つがある。本条は、これらの障害を軽減し、又は回避するために設けられている。誘導作用による通信上の障害について、従来は既設の架空弱電流電線路に対する障害防止のみを対象としていたが、本解釈では、全ての架空弱電流電線路を対象

としている。したがって、架空電線路の建設後に施設された架空弱電流電線路に対しても通信上の障害を与える場合は、これを防止するために何らかの措置を講ずる必要があり、この場合の措置に要する費用の負担については、電気事業法第41条に定められている方針に基づいて解決されることになる。なお、き電線路については、**第204条**に示している。また、**本条**を含む**第3章第1節**及び**第2節**の規定は、**第64条**において低圧架空電線路又は高圧架空電線路から除かれている電線路及び**第83条**において特別高圧架空電線路から除かれている電線路に対しても適用されることとなるので注意を要する。

第1項第一号において、低高圧架空電線は、大地から絶縁されている（→**第13条**）ため、一般に単相及び三相回路の正常時の電磁誘導作用は、**第204条**の直流単線式電線路に比べ軽微である。離隔距離を大きくすることは、誘導作用による障害を防止するための効果的な手段の一つであり、**本号**では離隔距離を2m以上とすることとしている。**第一号**は、誘導作用による通信上の障害防止のために離隔距離を規定しているが、**第二号**では、**第一号**により架空電線と架空弱電流電線との離隔を確保しただけでは十分に誘導作用による通信上の障害を除去できない場合に、更に必要に応じて適当な対策を講ずる必要性を示している。

ロは、ねん架を行うことにより電磁誘導作用を減少させる方法を示している。

ハ（→解説52.1図）は、接地した金属線の介在が静電誘導を低減し、また電磁誘導に対しても接地点を適当に設けることにより、その低減の効果を大きくすることができることを示している。



解説52.1図

ニは、中性点接地式高圧架空電線路の場合は、接地故障時には大きな地絡電流が流れ、正常時でも第3高調波により大地に電流が流れて、既設の弱電流電線に対して誘導作用による通信上の障害を及ぼすおそれがあるので、このような場合に中性点の抵抗器の抵抗値を増す等の方法によって地絡電流を極力少なくし、又は接地箇所が2箇所以上の場合には、並行区間に流れる地絡電流を少なくするように接地箇所を変更する等の方法により電磁誘導作用を防止する方法を示している。

第2項は、**前項**の規定によらないことができる条件を示している。低高圧架空電線にケーブルを使用する場合（→**第67条**）は、**第76条**に規定する架空弱電流電線との離隔距離を確保すれば、通常、電磁誘導作用による通信上の障害はほとんどないと考えられる。万一、通信上の障害を及ぼすことが確認されたような場合には、**第1項各号**に準ずることが望ましい。

第3項は、中性点接地方式の高圧架空電線路では、前述のように誘導作用による通信上の障害の原因となる要素が多いので、並行しない場合であっても架空弱電流電線路に障害を及ぼすおそれがあるときは、必要に応じて**第1項第二号**に従って適当な対策を講ずることを示している。

第4項は、特別高圧架空電線路の電磁誘導作用による通信上の障害を規定しており、一般に中性点接地式電路を対象に考えればよい。60kV以上の電線路はほとんどが中性点接地方式であり、20kV、30kV級の電線路でも、中性点接地方式のものが少なくない。中性点を接地することは、異常電圧の発生を抑制するほか、地絡故障時に故障点の選択遮断を行い、送電の安定を図り得る利点があるが、一方で故障の際の地絡電流や不平衡電流（三相4線式の中性線多重接地の場合に特に検討を要する。）による電磁誘導作用のために近接する弱電流電線路に有害な誘導電圧を発生し、人体や機器に障害を与えるほか、電話線には雑音による通信障害を起こすおそれがある。これらの障害を除去するためには、地絡電流については高速度遮断器を使用する、地絡電流を保護リレーの感度等よりみた必要最小限度の値にするように中性点の抵抗器の値を大きくする、又は消弧リアクトル補償方式を採用する等の方法、不平衡電流については負荷のバランスを図る、又は同一接地系統を小さく分ける等により不平衡電流を小さくする方法をとる必要がある。また、両者間の離隔距離を大きくする、特別高圧電線路及び架空弱電流電線路にシールド線を施設する、又は弱電流電線路に避雷器のような適当

な保安器を取り付けること等も有効な方法である。要するに、障害防止方法としては、弱電側に防護施設をした方が経済的かつ有効な場合もあることから、実際の施設に当たってはこれらの諸方法を十分に検討して、最も実情にあった措置をとることが必要である。

1A当たりの電磁誘導電圧の計算 現在、電磁誘導電圧の計算には、深尾氏の公式が用いられているが、Carson pol-laczekの公式も参考として用いられる。深尾氏の公式は、次のとおりである（→解説52.2図）。

$$V = Kf \left\{ \sum \frac{I_1}{\frac{1}{2}(b_1 + b_2)} + \sum \frac{I_2}{100} \right\}$$

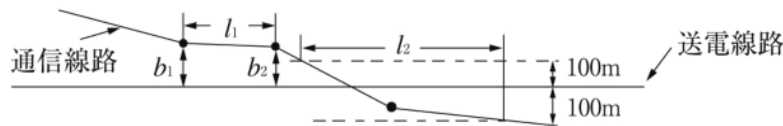
V ：通信線に誘導する電圧 (V/A)

f ：地絡電流の周波数 (Hz)

b_1, b_2 ：送電線と通信線との水平距離 (m) (通常5,000mまでが影響範囲として計算される。)

I_1, I_2 ：それぞれ b_1, b_2 間及び b_2, b_3 間の送電線路のこう長 (m)

K ：定数であって、富山県、長野県及び静岡県以東の各府県並びに北海道では、山地は0.0005、平地は0.00025とし、前記以外の地方では、山地は0.0008、平地は0.0004



解説52.2図

電磁誘導電圧が何V以上となれば対策を必要とするかは、被害を受ける側と与える側で協議することから、本規定では許容値を示していない。

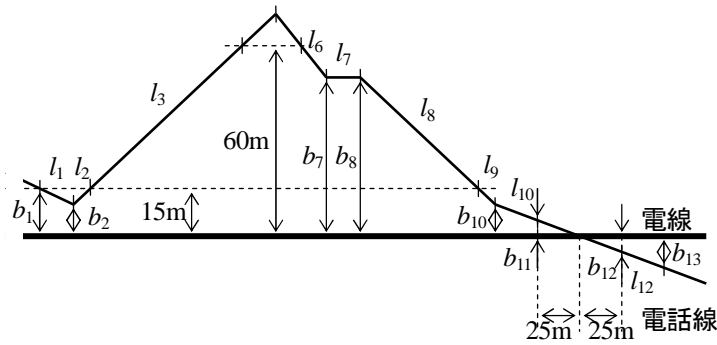
日本では、誘導調査特別委員会報告（電気学会・電子情報通信学会 平成5年11月）で、雨天時に心線を素手で掴み接続作業をするような状態で、手から胸部へ通電するような過酷な条件を考慮して、胴体の接触部が誘導電流の経路とならない設備上の対策を実施したうえで、故障電流が確実に0.06秒以内となるよう維持される高安定送電線からの誘導電圧に対しては、650Vを制限値とすることが適切であるとしている。

また、国際的には、ITU-T（国際電気通信連合）が勧告（K.33 平成8年10月）を示しており、一般的には2,000V、保守管理作業の状況等が上記のような過酷な場合においては650Vを制限値としているので参照されたい。

第5項は、特別高圧架空電線路の静電誘導作用による架空電話線路に対する誘導障害防止の規定である。特別高圧架空電線路の建設に当たっては、既設の架空弱電流電線路の施設状況を十分に調査し、また**本条**に定めた計算方法によってその障害の程度を調べて適当な離隔距離をとる等の対策が必要である。静電誘導作用は、電磁誘導作用とは異なり、主として送電時の通話障害が問題となるので、常時通信上の障害を及ぼさないことが重要であり、瞬間的な障害は問題にしていない。なお、架空ケーブルの場合は、ケーブルのちょう架用線が接地されているので静電誘導による障害は少ない。**第5項**の「架空電話線路に対して、通常の使用状態において、常時静電誘導作用により通信上の障害を及ぼさないように」とは、計算上は支障を及ぼさない程度の距離に離しても、実際に使用を開始した場合になお誘導作用による通信上の障害を及ぼすおそれがあるときは、特別高圧電線のねん架を十分に行い又はD種接地工事を施した金属線を両者の間に架設して遮へいする等により、十分にその障害を除去すべきことを意味している。この場合、弱電流電線路側においてねん架その他の手段を講じたほうが経済的かつ有効なことが少なくないので、このような場合には弱電流電線路の管理者と十分協議する必要がある。

なお、従来は単線式電話線路、架空電信線路についても規定していたが、⑨解釈では、その設備がなくなったことから削除した。

第三号イの計算式の適用方法を解説52.3図を例として以下に示す。



解説52.3図

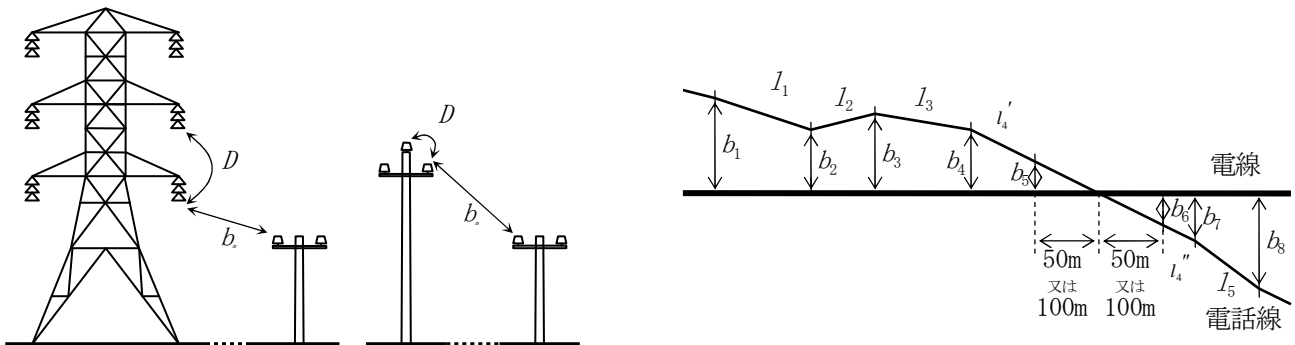
$$\sum \frac{l_1 \log \frac{b_2}{b_1}}{b_2 - b_1} = \frac{l_1 \log \frac{b_1}{b_2}}{b_1 - b_2} + \frac{l_2 \log \frac{15}{b_2}}{15 - b_2} + \frac{l_7 \log \frac{15}{b_4}}{15 - b_4} + \frac{l_8 \log \frac{b_4}{b_5}}{b_4 - b_5} + \frac{l_9 \log \frac{b_6}{b_5}}{b_6 - b_5}$$

$$\sum \frac{l_i}{b_i b_j} = \frac{l_3}{15 \times 60} + \frac{l_4}{60 \times b_3} + \frac{l_6}{b_3 \times 15}$$

$$\sum \frac{l}{b^2} = \frac{l_5}{b_3^2}$$

$$n = 1$$

ロの計算式の適用方法を解説52.4図を例として以下に示す。



解説52.4図

$$\sum \frac{l_i}{b_i b_j} = \frac{l_1}{b_1 b_2} + \frac{l_2}{b_2 b_3} + \frac{l_3}{b_3 b_4} + \frac{l_4'}{b_4 b_5} + \frac{l_4''}{b_6 b_7} + \frac{l_5}{b_7 b_8} + \dots$$

なお、以前は**省令第27条第1項**及び**第2項**と同一内容を解釈にも示していたが、㊸解釈において省令との重複記載を避けるため削除した。**省令第27条第1項**は、500kV送電線の出現に伴って、人に対する静電誘導による電撃を防止する必要性から㊸基準に規定された条文であるが、その後、電気協同研究会に超々高圧送電線技術専門委員会が設置され、静電誘導による人体への影響と防止対策について調査研究が行われた。この研究報告によれば、この場合の静電誘導とは、送電線下の電界中に絶縁された導電体があると大地との間に電位差を生じる現象であり、この導電体に人が触れると刺激を感知し、その際、放電電流が人体を通過する現象であり、接地された導電体に絶縁された人が触れた時も同じである。この場合に人体を通過する電流は、送電線が通常の施設状態においては、一般の感電における安全限界に比べはるかに低い領域にあり、人に直接危険や障害を及ぼすものではないが、接触の条件、心理条件、地域条件によって不安感や不快感を与えることがあると報告されている。したがって、㊸基準では人体に対する静電誘導感知防止対策として、送電線下における電界強度の許容限度を規定した。なお、感知現象が送電線の線下で傘をさして通行中に傘の金属部分に触れるというような、ごく限られた条件下で発生するものであるため、田畑、山林並びに山林や農地での作業等のため、ごく限られた人のみが立ち入るような林道又は農道などの人の往来の少ない場所は除外したが、一般的に利用されている林道若しくは農道又は公園となっている河川敷等は人の往来の少ない場所に含まれない。静電誘導による電撃を防止する方法としては、送電線の地上高を上げ、2回線送電線においては、両回線の電圧相順を逆相順にし、又は遮へい

線を施設することなどが考えられる。自動車に対する静電誘導などは、導電性タイヤを使用することにより相当少なくなったと言われており、被害工作物における対策としてはこのようなことも効果がある。

省令第27条第2項は、電磁誘導作用による障害は通信上の障害ばかりでなく、送電線事故時には、弱電流電線に対して誘導電圧により弱電流電線の作業員や通話中の人に感電のショックを与えることがあるので、これを防止する必要があることを示している。電力保安通信用設備が除かれているのは、それが省令第27条第3項において規定されているからである。

なお、第3項及び第4項では、架空弱電流電線路のみでなく、地中弱電流電線路に対しても考慮することとしている。したがって、特別高圧架空電線路の近くに地中弱電流電線路がある場合は、これに対しても障害の有無をチェックしておく必要がある。

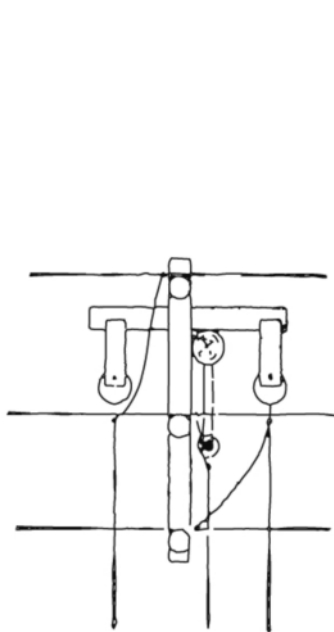
第53条【架空電線路の支持物の昇塔防止】

【解説】 本条は、架空電線路の支持物に一般公衆が昇塔（柱）し、充電部分に接触して感電墜落する事故を防止するために定められたものである。このような事故は、電線にひっかかった「タコ」をとるために昇塔（柱）するなどの、大人が電線の位置まで昇る意思を持って昇ったものと、子供が単なるいたずらで昇ったものなどに大別できるが、前者の場合はハシゴなどの道具も使用されるケースが多く、これを防止することは非常に難しい。

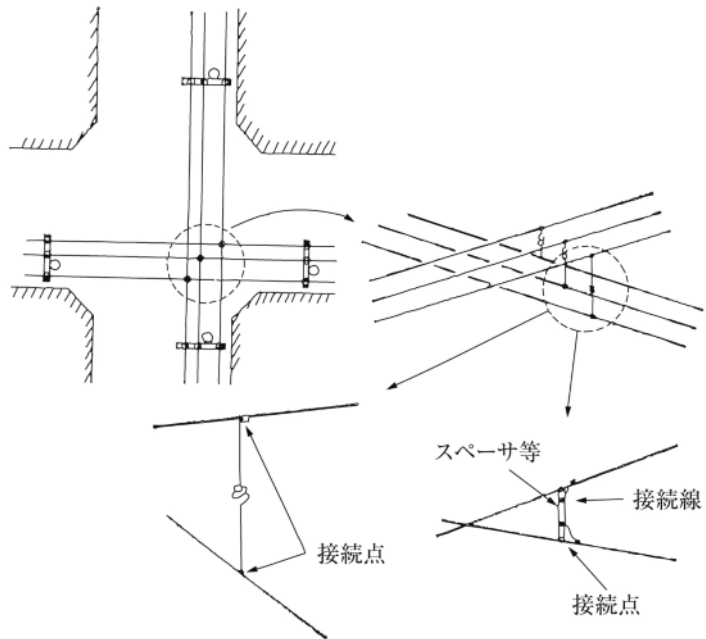
しかし、一般公衆が近寄る場所の支持物については、容易に昇ることができることは望ましくないため、一般公衆が容易には昇り難くするため、常時足場となるような装置の地表上の高さの最低値を示したものである。この最低値は、大きくするほど望ましいが、電線路の保守管理の面からは欠くことのできないものであり、検討の結果1.8mとしている。ただし書は、上記の目的から除外できる条件を備えていると考えられるものを列挙したものである。

第54条【架空電線の分岐】

【解説】 本条では、架空電線に分岐点を設ける場合に、分岐点が常に異常なく保たれ、保守点検に便利のためには、固定していることが望ましいので、解説54.1図のように電線の支持点で分岐することとしている。



解説54.1図



解説54.2図

第一号では、架空ケーブル工事（→第67条、第86条）のように、ケーブルがちょう架用線でちょう架されていて張力が加わらないものは支持点以外で接続してもよいこととしている。

第二号では、架空電線路において、例えば道路の交差点等では交通上の理由から支持物を建柱する位置が制限され、支持点で分岐することが技術的に困難な場合や柱上変圧器の引下線を施設する場合などには、電線の分岐点に張力が加わらないようにすれば、支持点以外で分岐してもよいこととしている。架空電線の途中分岐の具体的方法としては、例えば架空電線をちょう架して施設する方法、又は解説54.2図のように固定された電線路を接続線で接続して分岐する方法等がある。

第55条【架空電線路の防護具】

【解説】 本条は、防護具に求められる要件を示している。低高圧の防護具は、**第1項**及び**第2項**に掲げる要件を満足することが必要である。また、特別高圧の防護具は、**第3項**に掲げる要件を満足する必要がある。

防護具は、人が上部に乗るおそれのない造営材や造営物以外の工作物と架空電線との離隔距離が不足した場合に、離隔距離を緩和するために用いるもの（→**第71条第3項解説**、**第106条第1項第五号解説**）で、㊸告示第22条の2で低高圧の防護具についての規定が、㊹解釈で特別高圧の防護具についての規定がそれぞれ追加された。また、㊺告示第22条の2で、材料が具備すべき事項などが追加された。

第1項及び**第2項**は、低圧及び高圧の防護具の要件として、構造及び絶縁性能について規定している。なお、具体的な規格については、日本電気技術規格委員会規格 JESC E2021（2010）「臨時電線路に適用する防護具及び離隔距離」を参照されたい。

第3項は、特別高圧防護具の要件として、材料、厚さ、絶縁性能等を規定している。機械的強度については、材料及び厚さを規定することによりその要件を満足している。

第一号は、使用する材料には、耐候性、耐トラッキング性、機械的特性、熱的特性及び作業性等を考慮して、特別高圧架空電線の絶縁体にも使用されており、かつ、高圧の防護具及びカバー類等で十分な実績のあるポリエチレン混合物を用いることとしている。

第二号の防護具の厚さは、特別高圧絶縁電線の絶縁体の厚さに準じ、耐圧性能、耐トラッキング性能、外的衝撃に対する強度及び公衆接触時の安全の観点から、2.5mmとしている。

第三号の耐圧性能は、特別高圧絶縁電線の試験電圧（→**第5条**）を基に、（対地電圧）×（試料、試験、その他不確定要素に対する裕度10%）×{耐圧試験時と運転時の温度差による絶縁物の破壊強度の違いを考慮した温度係数1.1（乾燥時のみ）}から算出している。

なお、第4回電気技術基準調査委員会（昭和42年7月15日）では、「防護具は屋外で使用されるため比較的短期間の使用であっても耐候性が問題となるので、使用材料は耐候性のよいものだけとした。」とされている。

第56条【鉄筋コンクリート柱の構成等】

【解説】 本条は、架空電線路の支持物として使用する鉄筋コンクリート柱の性能と規格について示している。

第1項第一号は、架空電線路の支持物として使用される現場打ち鉄筋コンクリート柱を対象にしたもので、構成材にコンクリート、形鋼、平鋼、棒鋼又はボルトを使用する場合の各構造材の許容応力を示している。

なお、**第一号**の規定は、電気学会電気規格調査会標準規格 JEC-127-1979「送電用支持物設計標準」に基づくものである。

イは、鉄筋コンクリート柱を構成する材料に生じる応力が、**56-1表**から**56-3表**に示す許容応力の範囲内に収まるように設計することとしている。

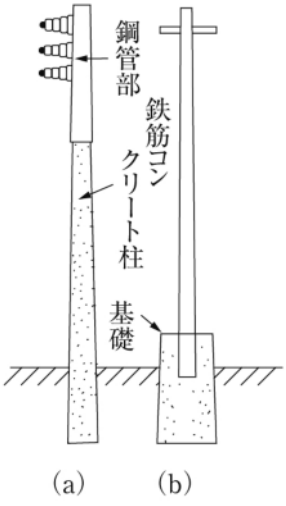
ロは、現場打ち鉄筋コンクリート柱に使用する構造材の規格を示しており、これに準じれば**イ**に示す性能を満足することとしている。

第二号は、工場打ちの鉄筋コンクリート柱の性能について示したもので、工場打ち鉄筋コンクリート柱の規格として遠心力プレストレストコンクリートポールにあっては、日本工業規格 JIS A 5373（2010）「プレキャストプレストレストコンクリート製品」、遠心力鉄筋コンクリートポールにあっては、日本工業規格 JIS A 5309（1971）「遠心力プレストレストコンクリートポール及び遠心力鉄筋コンクリートポール」を引用している。これは、鉄筋コンクリートポールの種別を第1種と第2種に区分し、前者は主として送配電用のもの、後者は主として電気鉄道用のものを対象としているので、**本条**では第1種に係るものを採用している。

なお、**第一号**に示す鉄筋コンクリート柱と**第二号**で示す工場打ち鉄筋コンクリート柱との差異は、前者は鉄筋コンクリート柱に使用されるコンクリート及び鋼材についてそれぞれ許容応力を示し、支持物に加わる荷重により生じる応力がそれぞれの許容応力の範囲内に収まるように設計することを規定しているのに対し、後者は個々の部材についての許容応力を示さず、完成した柱体としての性能を規定していることである。

第三号では、複合鉄筋コンクリート柱の性能を示している。複合鉄筋コンクリート柱は解説56.1図 (a) のように鉄筋コンクリート柱と鋼管柱を合わせたようなもので、その構造の主体が鉄筋コンクリートで鋼管は腕金部分となっているものが一般的である。複合鉄筋コンクリート柱は、鋼板組立柱の利点を取り入れ、現場での組立てが可能であるとともに、地際、地上部分にコンクリート柱を採用することによる地際部分の腐食防止、自動車等の衝突など外部からの衝撃による破損防止、又はテーパの小さい鉄筋コンクリートを使用することによる建柱面積の縮小や美観上の環境調和を目的として使用されることが多い。ここで、解説56.1図 (b) のように鋼管柱の基礎が地表上に通常の場合以上に出るものは複合鉄筋コンクリート柱ではなく、コンクリート部分はあくまでも支持物基礎と考える。また、架空地線用の鋼管キ

ヤップをかぶったものは、鋼管キャップは腕金の一部と考え、複合鉄筋コンクリート柱とはみなさない。



解説56.1図

第四号では、複合鉄筋コンクリート柱に使用する構造材の規格を示しており、これに準じれば第三号に示す性能を満足するとしている。

複合鉄筋コンクリート柱の規格は、鋼管柱の規格と工場打ち鉄筋コンクリート柱の規格とを合わせたようなもので、鋼管部分には鋼管柱として使用を認めているJISの鋼管と鋼板組立柱の鋼板を管状に溶接したものを、また、鉄筋コンクリート部分には工場打ち鉄筋コンクリート柱を使用すればよいことになる。ただし、鋼管の厚さは1mm以上とし、完成品の強度試験は鋼管柱の場合（→解説57.4図）に準じて行い、その場合の荷重は鋼管柱が設計荷重の3倍であるのに対し2倍としている。

第57条【鉄柱及び鉄塔の構成等】

【解説】 本条は、架空電線路の支持物として使用する鉄柱及び鉄塔の構成材について示したもので、第1項では、構成材及びボルトの許容応力を示している。第二号から第五号では、構成材として使用される鋼板、形鋼、平鋼、棒鋼、鋼管（コンクリート又はモルタルを充てんしたものを含む。）及びボルトの規格について示している。

⑧工規までは、鋼板は鋼板組立柱として使用する場合を除き、主柱材として使用できなかったが、鋼板の定義が明確でなく非常に厚い鋼板もあること、またX断面や箱断面の主柱材は鋼板を切断溶接して使用することなどから、鋼板に対する使用制限がなくなった。リベット材については、支持物の構成材として使われなくなったことから⑨解釈で削除した。また、④基準で、他の建築物におけるボルトは製品規格によるものが一般的であることから、従来、棒鋼に含めてきたボルトを構成材として独立させた。

第一号イでは、鉄柱又は鉄塔に使用する鋼板、形鋼、平鋼、棒鋼、鋼管、ボルトの許容応力について示している。この場合、許容引張応力、許容圧縮応力、許容曲げ応力、許容せん断応力及び許容支圧応力は、57-1表においてそれぞれ鋼材の降伏点又は引張強さにより算出することとしているが、鋼材又はボルトは第二号から第五号に示す規格に適合するものであることが必要である。なお、鋼板組立柱については、従来は許容応力を一律に定めていたが、⑨解釈で汎用性のある材料を使用可能とするために計算式を採用した。また、⑯解釈で、解説57.1表に示す範囲内で行ったボルト接合部の継手試験及び立体解析結果に基づき、許容支圧応力として $1.25\sigma_y$ を追加した。なお、解説57.1表中の部材の材端とボルト孔中心との距離を解説57.1図に示すが、この部材の材端とボルト孔中心との距離の最小値については、電気学会電気規格調査会標準規格 JEC-127-1965「送電用鉄塔設計標準」を参照されたい。

解説57.1表

条 件	部材名称	最小値
部材の材端とボルト孔中心との距離	主柱材	2.0 d
	腹 材	1.5 d
板 厚	主柱材	5 mm
	腹 材	4 mm

(備考) dは使用ボルト径



解説57.1図

口の許容座屈応力は、部材の有効細長比、部材の座屈応力、部材の断面形状により異なるので計算式で示されている。許容座屈応力に関しては、従来から片フランジで接合された山形材のような偏心圧縮材の座屈応力の低下を中心に問題とされていたが、鉄塔の大型化に伴い鋼管材、箱形断面材、十字形断面材のような断面の形状の面から、また構造的に従来のものよりも偏心の少ない鉄塔材が用いられるようになったことから、従来の方法ではこれら多種多様な部材の許容座屈応力を合理的かつ一義的に定めることが困難になったため、計算式で定められている。

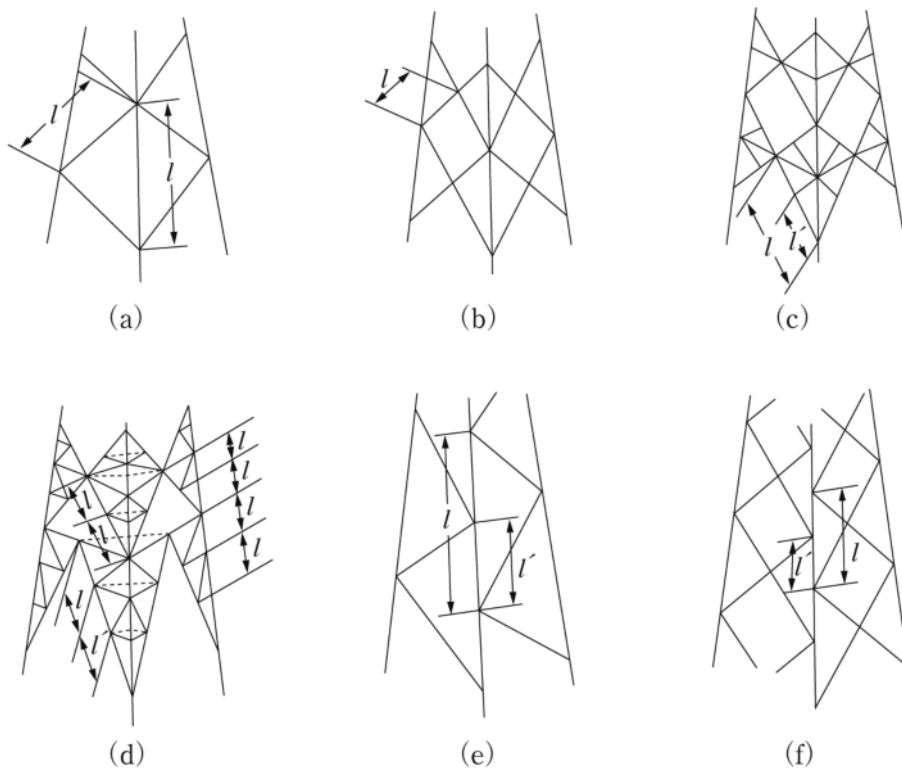
計算式の Λ 、 σ_{kao} 、 κ_1 及び κ_2 は、構成材の断面形状と構造上生じる偏心量の相違により定まる値であって、57-3表において下記に示すように分類して、それぞれに対して数値を示している。

- ①鋼管、箱形断面材、十字形断面材のような対称断面をもち、部材の接合部に偏心を生じないように特に留意された偏心の極めて少ない構造材
- ②単一山形鋼支柱材のような断面形状をもち偏心率の点で①より不利であるが、力の作用線はほぼ断面の中心を通ると考えられる偏心の比較的少ない構造材
- ③片側フランジ接合山形鋼腹材等のような偏心の多いもの

なお、鉄柱及び鉄塔の構成材料として使用する引張強さ $690\text{N}/\text{mm}^2$ 高張力山形鋼（降伏点 $520\text{N}/\text{mm}^2$ ）については、材料の幅厚比が14以上になると、従来の山形鋼材では見られなかった曲げねじれ座屈の発生が考えられることから、表中の係数により計算した値と曲げねじれ座屈を考慮して計算した値のいずれか小さい方の値を許容座屈応力とすることとしている。

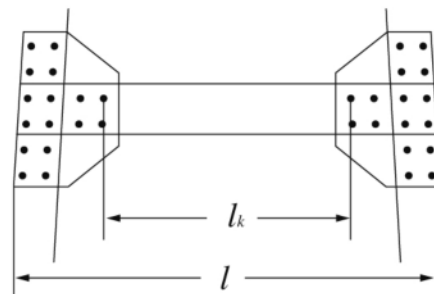
細長比 $\lambda_k = l_k / r$ の計算は、次のように行う。

- ①解説57.2図 (a) のように節間に支持点を持たない圧縮材では、骨組の節間長を l_k とし、部材断面の最小回転半径を r とする。
- ②解説57.2図 (b) のようなダブルワーレン骨組において、斜材をその交点でボルト締めした場合には、節点から支点までの長さ l の大きい方を l_k とし、部材断面の最小回転半径を r とする。
- ③解説57.2図 (c) のように、節間で一面のみの補助材で支持された場合、又は④でいう立体的支持点間で一面のみの補助材で支持された場合のように一方向の変位に対してだけ拘束された圧縮材では、節間又は立体的な支持点間の長さの全長 l を l_k とし、支持方向に直角な方向のものを r とする。この場合において、節点又は立体的な支持点と中間一方向支持点間の長さ l' 及び最小回転半径 r_{\min} による細長比の方が大きい場合には、これによること。
- ④解説57.2図 (d) のように、圧縮材を補強するため補助材による立体的な支持点を節間に持つ圧縮材では、その支持点と骨組の節点との間の長さ、又はその支持点が二つ以上ある場合には、支持点相互間の長さ l を l_k とし、最小回転半径を r とする。
- ⑤解説57.2図 (e)、(f) のように、立体的に節点が一致しない場合のように一面の節間で一方向の変位に対して拘束された圧縮材、すなわち、正側面それぞれの斜材の交点が一致しない支柱材のような場合には、一面の節間の長さを l_k とし、その面に直角な方向のものを r とする。この場合に、正側面節点相互の長さ l' 及び最小回転半径 r_{\min} による細長比の方が大きいときは、これによること。



解説57.2図

有効座屈長 I_k は、部材の支持点間距離 l を、部材の支持点状態により支柱材にあつては、 $I_k=0.9l$ 、腹材にあつては $I_k=0.8l$ まで減らすことができる。すなわち、普通、鉄塔鋼材は両端が支持され、その支持条件は通常完全なピンではないので、材端拘束効果により有効座屈長 I_k は一般に l よりも減少し、鉄塔の座屈耐力はかなり増大することが実験的に確認されている（→解説57.3図）。



解説57.3図

部材が1本のボルトで接合される場合には、2本以上のボルトで接合される場合に比べて、材端拘束の効果は低下するので注意を要するが、部材が1本のボルトで接合されるのは、小規模鉄塔に限られるのが普通であり、このような鉄塔では、実応力と耐力との間にかかなり余裕がある場合が多いことを考慮して、鉄塔鋼材に対し一般に $I_k=0.9l$ をとれるものとした。

鉄柱の腹材で、両端が溶接されているものは、従来の実績から $I_k=0.7l$ にすることを認めている。

コンクリート（モルタルを含む。）充てん鋼管では、鉄筋コンクリート構造物の一般の計算と同様に引張力に対してコンクリートの存在は考えないが、圧縮力に対しては弾性係数と断面積の比率で鋼管とコンクリートとが力を分担するものと考えて、鋼管に換算した等価断面積及び等価回転半径を σ_{ka} の計算に使用する。

ここで、等価断面積 A_{eq} 及び等価回転半径 r_{eq} は、次のように求められる。

$$A_{eq} = A_s + \frac{E_c}{E_s} \cdot A_c = A_s + \frac{1}{n} A_c$$

A_s : 鋼管の断面積

A_c : コンクリートの断面積

E_s : 鋼管の弾性係数

E_c : コンクリートの弾性係数
 n : コンクリートと鋼管の弾性係数比

$$r_{eq} = \sqrt{\frac{I_{eq}}{A_{eq}}} = \sqrt{I_s + \frac{1}{n} \cdot \frac{I_c}{A_s} + \frac{1}{n} \cdot A_c}$$

I_{eq} : 等価断面2次モーメント $= I_s + \frac{1}{n} I_c$

I_s : 鋼管の2次モーメント

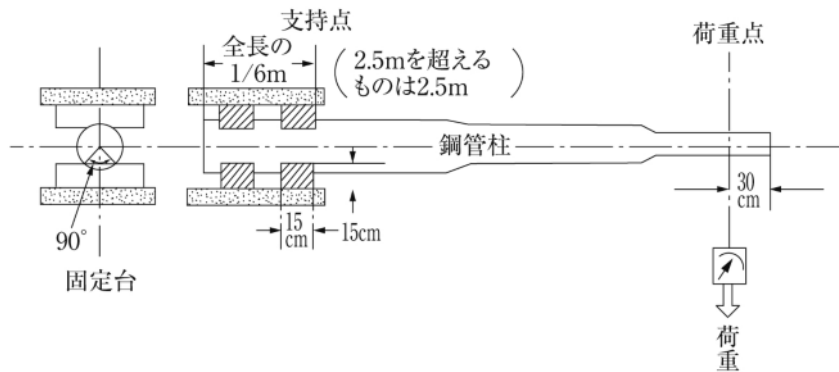
I_c : コンクリートの2次モーメント

なお、**本条**の規定は、鋼材の許容応力、細長比などについては、電気学会電気規格調査会標準規格 JEC-128-1965「送電用鉄柱設計標準」及び電気学会電気規格調査会標準規格 JEC-127-1965「送電用鉄塔設計標準」に基づくものである。

第二号から**第五号**については、④基準で、UHV等の大型鉄塔の構成材の規格として日本工業規格 JIS G 3129「鉄塔用高張力鋼材」、JIS G 3223「鉄塔フランジ用高張力鋼鍛鋼品」、JIS G 3474「鉄塔用高張力鋼管」を加え、ボルトの規格として日本工業規格 JIS B 1051「炭素鋼及び合金鋼製締結用部品の機械的性質—第1部：ボルト、ネジ及び植込みボルト」を加えた。更に、⑩解釈で、鉄柱及び鉄塔の構成材料として日本電気技術規格委員会規格 JESCE 3002 (2001)「鉄塔用690N/mm²高張力山形鋼の架空電線路の支持物の構成材への適用」に規定する鉄塔用690N/mm²高張力山形鋼を加え、⑩解釈で、ボルトの規格として日本工業規格 JIS B 1186「摩擦接合用高力六角ボルト・六角ナット・平座金のセット」を加えた。ただし、従来から用いている接合形式を摩擦接合に変えるものではない。

第2項では、主に電線又は低高圧架空電線を併架する電車線路用の側柱（この場合には、架空電線路の支持物であるので、**第59条**の適用を受ける。）として用いられる鋼管柱、照明灯専用として使用される鋼管柱などの鉄柱は、一定の規格のもとに数段階の設計荷重のものが製品化されており、従来の形鋼等を結構として組み立てる鉄柱のように施設箇所ごとに個別に設計するものではないので、これらの鉄柱を架空電線路に使用する場合について**第1項**とは別に規定している。これらの鉄柱を架空電線路の支持物として使用する場合は、工場打ち鉄筋コンクリート柱や鋼板組立柱と同じく実際の施設状態における想定荷重がこの設計荷重より大きくならなければよく（→**第59条**）、部材ごとの強度計算は必要ない。

鋼管柱に対しては、許容応力を想定せず、**第2項第四号**で完成品の破壊試験において設計荷重の3倍の荷重に耐えることとしているが、この試験はもちろん型式別の抜取試験で差支えない。この場合の試験方法を解説57.4図に示す。



解説57.4図

第58条【架空電線路の強度検討に用いる荷重】

【解説】 本条は、架空電線路の強度検討に用いる荷重について示している。

第1項各号は、荷重の算定方法又は各種荷重の定義である。

風圧荷重は、架空電線路の強度検討において最も重要な要素であり、イにおいて風圧荷重の種類及びそれらの風圧荷重の算定基礎となる受風対象物ごとの風圧を示し、ロ及びハにおいて甲種、乙種及び丙種の風圧荷重の地域ごとの選り方、ニにおいてそれらの風圧の加わり方を示している。

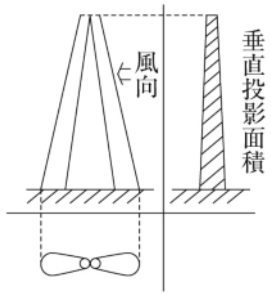
概念的にいえば、甲種風圧荷重は高温季（夏から秋にかけての季節）において風速40m/sの風があるものと仮定した場合に生じる荷重、乙種風圧荷重は氷雪の多い地方における低温季（冬から春にかけての一般的に強風はない季節）において架渉線に氷雪が付着した状態で甲種風圧荷重の1/2の風圧を受けるものと仮定した場合に生じる荷重、丙種風圧荷重は氷雪の多くない地方における低温季や人家が多く連なっている場所（一般的に風速は減少する場所）等において、甲種風圧荷重の1/2の風圧を受けるものと仮定した場合に生じる荷重、着雪時風圧荷重は大型河川横断部とその周辺等地形

的に異常な着雪が発達しやすい箇所において架渉線に雪が付着した状態で甲種風圧荷重の0.3倍の風圧を受けるものと仮定した場合に生じる荷重である。

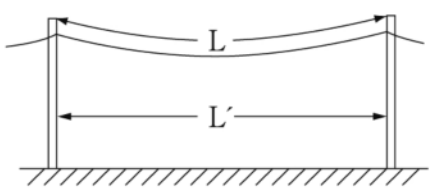
58-1表の「腕金類」とは、アームタイ、ブレーシング（腹材）、腕金、吊材、腕金支材等を指しており、鉄塔及び鉄柱では支持物の構成材となる。

鉄塔と鉄柱の区別については、鉄塔では各支柱ごとに、鉄柱では各支柱共通に1個の基礎を持つことを標準としている。なお、鉄柱は鉄塔に比べて一般に根開きが狭少で、かつ、根開きと高さの比率が著しく小さく、鉄塔は原則として支線で補強できないが、鉄柱は支線で補強しても差し支えない等の差もある。しかし、型などによって明確には分けることができないので、本解釈における他の条文では、鉄塔の設計条件を満たすものが鉄塔であり、鉄柱の設計条件に適合するものが鉄柱と考える支障ない。

「構成材の垂直投影面積」とは、垂直面に対する構成材の投影面積であるが、風圧の計算における受風面積は、支持物では結構面の傾斜を無視して結構一面のみの垂直投影面積をとり、架渉線、がいし及び腕金類も垂直投影面積をとっている。また架渉線に限って、被氷の厚みにより線條の直径が増大したものと考える計算することとしている。なお、支線の風圧は考えない。木柱及び架渉線の垂直投影面積を解説58.1図及び解説58.2図に示す。



解説58.1図



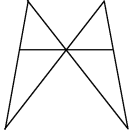
解説58.2図

腹材が前後面で重なる場合と重ならない場合については、主な鉄塔及び鉄柱の結構としてダブルワーレン、シングルワーレン、プラット、K（逆K）、ブライヒ（ツツミ）の5種類があり、その使用場所は解説58.1表に示すとおりである。

このうちシングルワーレンは、四角及び矩形の支持物では、前面と後面で互いに相重ならないが、鉄塔ではこの結構は鉄塔の上部に使用されるので、風圧倍数（鉄塔に加わる風圧力と風上結構一面のみの風圧力との比）及び受風面積が共に小さいから特に風圧に関しては考慮しない。鉄柱では、風圧倍数及び受風面積が鉄塔の場合とは違うので、後記のように風圧に関して考慮することとしている。

解説58.1表 鉄塔及び鉄柱結構

結 構	結構図	使 用 場 所
ダブル ワーレン		荷重が比較的大きく塔体幅2.5m未満までの箇所に使用すれば経済的で、一般送電用鉄塔主体の中間部以上の腹材に使用される場合が多い。
シングル ワーレン		塔体幅が小さく、荷重も比較的少ない場合に経済的で、送電用鉄柱、屋外鉄構等に使用される場合が多い。
プラット		初期の鉄塔の設計で鉄塔下部、塔体幅の比較的大きい箇所に用いられた型で、アメリカでは現在も用いられている。
K (逆K)		根開き、塔主体の幅の著しく広い場合、又は積雪の多い地域で鉄塔最下部に使用される場合が多い。

ブライヒ (ツヅミ)		140kV以上の鉄塔の主体部に使用される場合が多い。
---------------	---	----------------------------

58-1表に甲種風圧荷重における構成材の種類ごとの単位面積当たりの風圧を示しているが、この風圧決定の考え方は次のとおりである。なお、今後これら以外の構成材の出現も考えられることから、⑨解釈で58-1表によらず、実際の状態と相似となるような条件下で実施した風洞実験等に基づき適切に風圧値を算定した場合はこれを認めることとした。

a. 支持物：風圧及び風圧力は、一般に次の理論式によって求められる。

$$p = \left(\frac{1}{2} \rho V^2 \right) C \cdot g \quad P = pA$$

p ：風圧 (Pa) P ：風圧力 (N)

ρ ：空気密度 ($\text{kg} \cdot \text{sec}^2/\text{m}^4$) … 高温季において上陸主要台風時の記録による平均大気状態 (気圧 $960 \times 10^2 \text{Pa}$ 、温度 23°C) の時の値 $0.115 \text{kg} \cdot \text{sec}^2/\text{m}^4$ をとり、低温季において標準大気状態 (気圧 $1,013 \times 10^2 \text{Pa}$ 、温度 15°C) の $0.125 \text{kg} \cdot \text{sec}^2/\text{m}^4$ をとる。

V ：設計風速 (m/sec)

C ：空気抵抗係数 … 受風体の形状、大きさ、傾斜、面の粗滑度によって異なるばかりでなく、その形状によっては風速 V の大小によっても変化する係数で、風洞実験の結果によって定まる。

A ：受風面積 (m^2)

本来、実際に鉄塔に加わる風圧についても、本式に基づいて、その都度適切に算定することが望ましいが、風速が高さごとに異なることや空気抵抗係数が高さ方向の部分ごとに異なることなどから、非常に煩雑なものとなる。そこで、58-1表に実在する鉄塔における鉄塔主体の受風面積及び鉄塔の充実率 (節間を占有する部材の面積と節間面積との比) の実態調査から、これに対する空気抵抗係数を求め、かつ、基準風速 40m/sec に上空における風速の逡増を考慮して算定した風圧により、地表面を支点に生じるモーメントと同じモーメントを生じるような鉄塔主体全体に対して一様な等価風圧を求めた風圧値を与えている。

本条では、一般に使用される塔高約 40m の送電用鉄塔に対する風圧を、高温季における形鋼鉄塔では $2,840 \text{Pa}$ 、鋼管鉄塔 (単柱を除く。) では $1,670 \text{Pa}$ と定めており、また、⑥基準で環境調和鉄塔として採用されるようになった単柱鉄塔のうち丸形のは 780Pa 、六角形又は八角形のは $1,470 \text{Pa}$ と定めている。なお、腕金類は管状ではなく風圧抵抗が大きいので、その他のものと同様に $2,840 \text{Pa}$ としている。高い鉄塔の場合、例えば超高压鉄塔のような規模の鉄塔に対しては、定められた風圧よりも高い値をとることが望ましく、JEC-127-1965では、塔高によって解説58.2表の値をとってもよいとしている。なお、ここでいう超高压鉄塔とは、 220kV 以上の鉄塔を意味している。

ボルト締め結構の鉄柱に対しては、鉄塔に比較して柱体が細く、充実率が大きいため、空気抵抗係数は鉄塔の場合よりかなり減少することが明らかなので、腹材が前後面で重なる場合は $2,160 \text{Pa}$ 、腹材が前後面で重ならない場合は腹材の風圧増加を考慮して $2,350 \text{Pa}$ とした。鋼管で構成された鉄柱の場合も、前記と同様の理由で $1,470 \text{Pa}$ としたが、鋼管の場合は前面の影響を受けることが少ないので、前後面の腹材が重なる場合も重ならない場合も一律の風圧としている。三角形又はヒシ形の鉄柱は前後面で重なることはないので、これも一律の風圧としている。丸型の鉄柱、鉄筋コンクリート柱及び木柱についても、それぞれ風洞実験値から算出したものである。

解説58.2表 超高压鉄塔又はこれに準ずる鉄塔の風圧値 (JEC-127-1965) (単位Pa)

塔高 (m)	形鋼鉄塔		鋼管鉄塔	
	普通鉄塔	超高压鉄塔	普通鉄塔	超高压鉄塔
40以下	2,840	3,040	1,670	1,770
50以下	3,040	3,240	1,770	1,860
60以下	3,240	3,430	1,860	1,960
70以下	—	3,630	—	2,060
80以下	—	3,820	—	2,160

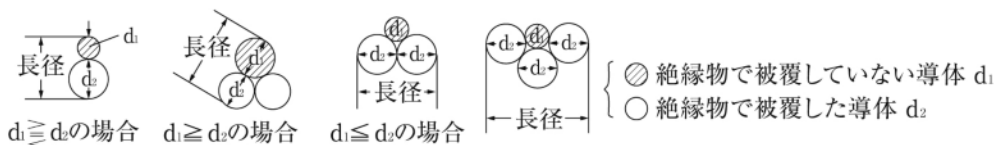
b. 架渉線：風洞実験の結果から架渉線の空気抵抗係数 C を1とし、高温季の空気密度 $\rho = 0.115 \text{kg} \cdot \text{sec}^2/\text{m}^4$ とすると、風速 40m/sec では 902Pa の値が得られる。

架渉線の風圧は、鉄塔と同じく平均地上高の増大とともに増加することになるが、一方で、架渉線の規模効果により相当大幅な風圧逓減も認められている。したがって、架渉線の標準的な風圧としてはこの効果の一部も期待して広範囲に適用できるものとして、一律に980Paをとっている。なお、鉄塔の高さが著しく高くなる場合（おおむね80mを超えるような場合）については、必要に応じて定められた風圧よりも大きい値をとることが望ましい。

多導体で電線の風の方向に並列（3導体の場合には、2条だけが並列になる場合の状態）に架線される場合の風圧は、風洞実験の結果から電線相互の干渉による低減を考慮して、その全線について単導体の90%としている。

多心型電線が受ける風圧は、その構造上電線の垂直投影面の形状が一様でないため、一般の円形電線が受ける風圧とは異なり、また電線の受風面積の求め方も円形電線の場合より複雑であるが、電気協同研究会アルミ専門委員会では、実用的な風圧荷重の求め方として次の方法を示している。

- ①高温季においては、電線外径として多心型電線の長径をとり、これに円形電線と同じ風圧を適用する。
- ②低温季においては、多心型電線の長径にして円形電線と同じ厚さの着氷及び同じ風圧を適用する。
- ③このときの多心型電線の長径のとり方は、解説58.3図によればよい。



解説58.3図

c. がいし、腕金類：がいしに加わる風圧は、がいし連の傾斜による風圧の増加を考慮したもので、風洞実験の結果から定めているが、形状及び取付け方法により差異があり一律ではない。しかし、形状及び取付け方法が風圧に与える影響は、全体からみれば小さいので大略の値を示している。250mm懸垂がいしの風圧は30N/個である。がいし取付け金具の風圧は、それが重要視されるような線路でとることもある。なお、同一がいしを風の方向に沿って互いに接近して2連並列に使用する場合（前後に重なる場合）は、1連のみの風圧をとり、これと直角の方向の風を考慮するときは、2連分の風圧をとる。

腕金類は、結構の場合は鉄柱のシングルワーレン結構以外の場合と同じ値をとり、単一材の場合は鉄塔の風上結構一面の風圧値の約5%減の値をとる。

なお、鉄柱、鉄筋コンクリート柱又は鉄塔の設計基準では、甲種風圧荷重を高温季標準風圧、乙種風圧荷重を低温季標準風圧と規定しており、丙種風圧荷重については特に規定していない。高温季に甲種風圧荷重をとるのは、一般に我が国では、高温季に最大風速を生じるからである。

ロは、各種風圧荷重の計算を実際に適用する場合の規定である。58-2表で「氷雪の多い地方」というのは、その地方の地方気象台の記録により判断すべきであるが、大体の目安としては、従来から北海道、青森県、秋田県、山形県、岩手県、宮城県、福島県、新潟県、長野県、富山県、石川県、福井県、岐阜県北部、滋賀県北部、京都府北部、兵庫県北部、鳥取県、島根県及びその他土地が高く寒気が厳しい地方並びに栃木県、群馬県、茨城県、東京都、神奈川県、山梨県等電線に氷雪の付きやすい地方を対象に考えている。また、「海岸地その他の低温季に最大風圧を生じる地方」についても、地方気象台の記録により判断すべきであるが、大体の目安として従来から北海道、青森県、秋田県、山形県、新潟県などの地方を対象に考えている。

実際の設計では、氷雪の影響は一様に定められず、この解釈で指定する地域外でも電線路のルートによっては、氷雪が付着するものとして計算する必要のある場合もある。

甲種又は乙種風圧荷重は、国内一般の基準であるが、九州の南端、四国の南端、潮岬、房総突端、銚子付近のように海岸に突出した所では台風性暴風に襲われる回数が多く、最大風速も著しく大きく、また上空部の風圧の様相が十分明らかでない。そこで、海岸に近い地点に高い鉄塔を施設する場合は、その地方の気象観測所の記録を参照し、実際には甲種風圧荷重を適当に増加している。

ハは、人家の多く連なる場所では風速が一般に減衰することから低高圧架空電線路の支持物及び架渉線、35kV以下の電線に特別高圧絶縁電線又は特別高圧架空ケーブルを使用する特別高圧架空電線路の支持物、架渉線並びに特別高圧架空電線を支持するがいし装置及び腕金類に丙種風圧荷重、つまり甲種風圧荷重の1/2を適用すればよいとしている。22(33)kV特別高圧架空電線路は、一般的に支持物には鉄筋コンクリート柱を使用し、高圧配電線路と同様の装柱形態であることから、6kV配電に代わる新しい供給形態として22(33)kV配電が採用されてきており、㉗基準で35kV以下の特別高圧架空電線路に併架する低高圧架空電線及び35kV以下の特別高圧架空ケーブル（→第86条解説）とそのちょう架用線に、㉘基準で35kV以下の特別高圧架空電線として使用する特別高圧絶縁電線（→第5条解説）に、更に㉙解釈で35kV以下の特別高圧架空電線路の支持物、架渉線、がいし装置及び腕金類にも丙種風圧荷重を適用できることとした。

討の荷重の組合せを示したものである。

- (e) 垂直角度荷重：電線路に著しい垂直角度がある場合に生じる架渉線張力の垂直分力であり、架渉線の張力により決まるものであるが、便宜上想定最大使用張力を用いて次式により算出する。

$$V_t = T (\tan \delta_1 + \tan \delta_2) \text{ (N)}$$

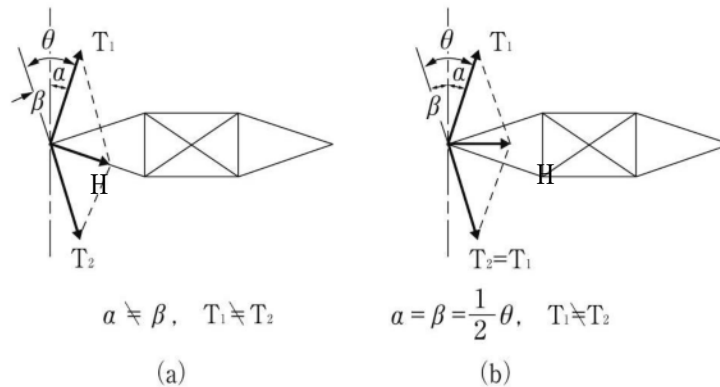
ただし、 T ：架渉線の想定最大使用張力 (N)、 δ_1 、 δ_2 ：支持物前後の径間の垂直角度 (°) とする。

- (f) 水平角度荷重：電線路に水平角度があることにより生じる荷重であり、架渉線の張力に基づき次式により算出する(→解説58.5図)。

$$H = T_1 \sin \alpha + T_2 \sin \beta$$

特に $T_1 = T_2$ 、 $\alpha = \beta = \theta / 2$ のときに、 $H = 2T_1 \sin \theta / 2$ となる。

ただし、 H ：水平角度荷重 (N)、 T_1 、 T_2 ：架渉線の張力 (N)、 α 、 β 、 θ ：水平角度 (°) とする。

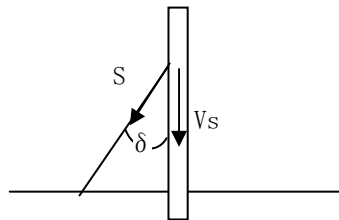


解説58.5図

- (g) 支線荷重：鉄柱又は鉄筋コンクリート柱で支線を用いる場合に支線の張力の垂直分力により生じる荷重であり、次式により算出する。

$$V_s = S \cos \delta$$

ただし、 V_s ：支線荷重 (N)、 S ：支線の張力 (N)、 δ ：支持物と支線のなす角 (°) とする。



解説58.6図

- (h) 被氷荷重：氷雪の多い地方において、架渉線に付着した氷雪の重量をいい、架渉線各条について、比重0.9、厚さ6mmの氷雪が付着するものとしているが、これは氷雪が多い地方の標準的なものである。

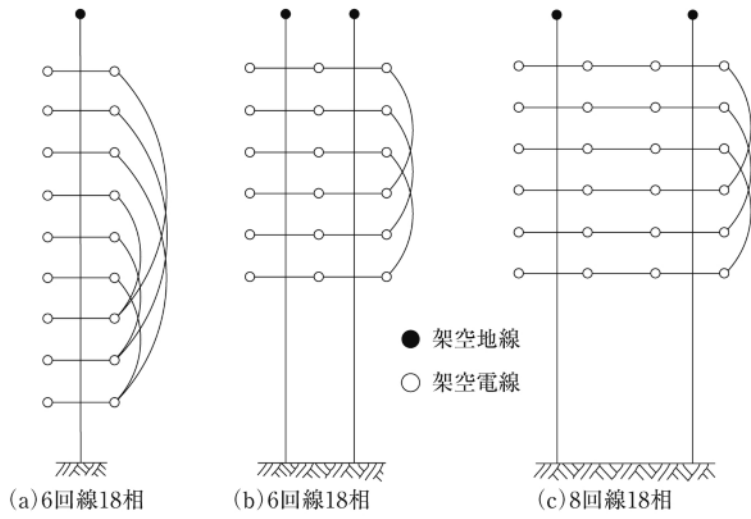
多雪地では、無風状態で、架渉線に外径100~250mm程度の雪(比重0.1~0.4)が付着する等のこともあるので、重要線路等では個々の設計に当たって検討している。着雪は、降雪地域一般に起こる現象で、風速約5m/s以下で気温0°C前後の降雪時に発生することが多い。着氷は冬季に季節風を直接受ける山岳地帯の尾根などにおいて発生し、強風下でも容易に脱落しない。

なお、氷雪に対する対策としては日本電気技術規格委員会規格 JESC E0004 (2007)「配電規程(低圧及び高圧)」((社)日本電気協会技術規程 JEAC 7001-2007)の付録「XIV 配電線路雪害対策」を参照されたい。

- (i) 着雪荷重：大型河川横断部とその周辺等地形的に異常な着雪が発達しやすい箇所に特別高圧架空電線路を施設する場合に考慮する荷重で、架渉線に付着した着雪重量をいう。着雪による設備被害事故は、ごくまれな異常気象条件において発生するものであることから、従来、通達により運用していたものを⑨解釈で追加したものである。

- (j) 不平均張力荷重：想定荷重に応じた不平均荷重を示しており、異常時想定荷重における架渉線の断線条件は JEC-127-1965「送電用鉄塔設計標準」に基づいて定めたものである。相という表現を用いたのは多導体のものを含めたためである。架空地線については、電線とは別に考え、架空地線は1条が切断するものとして、電線との組合せは考慮していない。多導体の切断については、引留め型の鉄塔は全条が切断するものと考えているが、引留め型以外の鉄塔では多導体のうち2条が断線するものと考えている。

断線の組合せを図示すると、解説58.7図のようになる。断線条件は、従来に比べて緩和されているが、これは架空電線路の用地取得が困難なため4回線以上は多回線鉄塔にならざるを得なくなり、この場合に従来の断線条件では非常に厳しすぎる事、また100mm²以上の太さの電線は実績からしてもほとんど断線をしなという理由からである。第1項第十三号ハにおける「架渉線の想定最大張力」とは、気温0℃の状態で架渉線に着雪重量及び着雪時風圧荷重との合成荷重が加わった場合の張力のことである。



解説58.7図

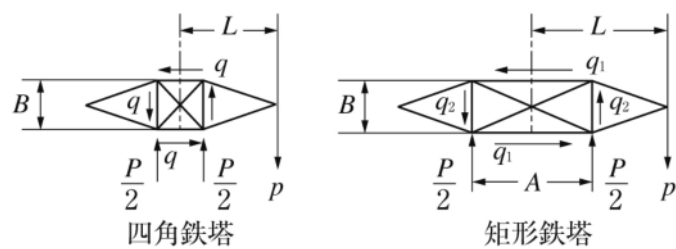
(k) ねじり力荷重: 架渉線の断線その他により腕金の先端に生じる不平均張力によるねじり力であり、四角鉄塔及び矩形鉄塔では、次式により計算する (→解説58.8図)。

$$q = \frac{L}{2B} P \quad (\text{四角鉄塔})$$

$$q_1 = \frac{LB}{A^2 + B^2} P \quad (\text{矩形鉄塔正面})$$

$$q_2 = \frac{LA}{A^2 + B^2} P \quad (\text{矩形鉄塔側面})$$

ただし、P: 不平均張力 (N)、q、q₁、q₂: ねじり力荷重 (N) とする。
 なお、矩形鉄塔の場合には、q₁、q₂による応力の差が主柱材に残留することとなる。



解説58.8図

第2項は、架渉線の配置が対称でない場合は、常時においても垂直偏心荷重が加わることから、この荷重を加算することとしている。

第3項は、異常着雪時の想定着雪厚さについて示しており、着雪量を軽減することができる「有効な難着雪対策」としては、次のようなものがある。

- (1) 難着雪装置の装着
 - ① 難着雪リング
 - ② スパイラルロッド
 - ③ 電線表面の雪付着力低減対策 (テフロンテープの巻付けなど)
 - ④ 架渉線のねじれ剛性の強化 (カウンタウェイト、スペーサの取付けなど)
 - ⑤ 上記 ① ~ ④ の組合せによる対策

(2) 融雪電流対策

- ① 系統の切替、短絡による融雪電流の通電
- ② 発熱体（低キュリー材を電線に巻き付けるなど）

(3) 難着雪型電線

- ・ ヒレ付電線

本条に示す荷重の他に**省令第32条**では、地震による振動、衝撃荷重を考慮すべきことを規定しているが、従来より、一般の送電用支持物は地震荷重よりも風圧荷重の方が大きいと評価されており、平成7年1月17日に発生した兵庫県南部地震においても、送電用支持物については地震動による直接的な被害は見られなかった。しかし、本地震は過去我が国で発生した地震の中でも最大級であったことから、改めて送電用支持物の耐震性を確認すべく、一般的電圧階級における代表型を対象に、動的な地震応答解析を実施した。その結果、これらの送電用支持物は、兵庫県南部地震で観測された地震動に対しても耐え得ることが確認された（解析内容については、日本電気協会技術規程 JEAC 6001-2008「架空送電規程」を参照されたい。）。

以上のことから、本解釈では送電用支持物における地震荷重については、特に定めておらず、したがって、地震荷重に対する強度計算も通常の場合省略してもよい。

以上、支持物に加わる荷重について説明したが、この他の事項について補足すれば、次のとおりである。

- (a) 異常時想定荷重の適用除外 鉄柱及び鉄筋コンクリート柱では異常時想定荷重を考慮せず、したがって架渉線の断線を考えていない。これは、架渉線が断線したときの被害の影響範囲が大きい箇所その他電線路の重要な箇所には、鉄塔を使用することが一般的なためである。
- (b) 部材の安全率 本解釈では支持物を通じての安全率を規定していない。しかし、**第57条**に規定する部材の許容応力にこの考え方を含めており、部材を結構した場合も安全率の低下はないものとしている。すなわち、鉄柱又は鉄塔の構成材としての一般構造用圧延鋼材のうちSS400を例にとると、JISではその引張強さ σ_B を400 (N/mm²) と規定しているのに対し、**第57条、57-1表**では許容引張応力を引張強さの0.7/1.5倍としている。いわゆるこの逆数1.5/0.7 \div 2.1が部材の安全率で、異常時想定荷重の場合には、1.5/0.7 \times 2/3=1/0.7 \div 1.4となる。
- (c) 支持点の移動等 **第1項第十三号ロ（ハ）**の支持点の移動とは懸垂がいしのがいし連が流れることが可能な場合をいい、支持点でのしゅう動とは懸垂クランプのように線路方向での移動が可能な場合をいう。
- (d) 腕金類に対する緩和の除外 **本条**に規定する鉄塔の異常時想定荷重においては、腕金類以外の部材では部材応力の2/3を考えているが、腕金類の部材では架線工事の際等に応力が大きくなることが考えられるので、特に100%の異常時想定荷重をとることとした。

第59条【架空電線路の支持物の強度等】

【解 説】 本条は、架空電線路の支持物の強度等について示している。本条の風圧荷重には、**第58条**の規程が適用される。

第1項は、支持物のうち木柱の強度等について示している。木柱の強度は土質、湿気、その他種々な気象条件によって大きく変化し、経年変化による強度を的確に把握することは困難であるので、保守には十分な注意を払うことが必要である。木柱は経年変化が激しく、腐食により支持物の強度が低下するおそれがあるため、維持基準が示されている。このことに関して電気技術基準調査委員会で検討した結果、木柱の安全率については従来の安全率の値は維持基準としては大きすぎる傾向にあったので、㊸基準で改められた。

第一号は、風圧荷重に対する木柱の強度を示している。木柱の風圧荷重に対する強度は通常、電線路と直角方向のものに耐えるように設計されていれば、線路方向の風圧に対しては十分に耐える。なお、長径間箇所、引留箇所、角度箇所等における電線路方向の不平均張力については、**第62条**に示すとおり支線を設ける必要がある。

架空電線路と直角の方向の風圧荷重に対する強度計算方法を以下に示す。なお、支線の条件については、第6項解説に示す。

イ 支線を有しない単柱

$$\frac{P}{F} \geq K \frac{390 D_0 H^2 - 234 H^3 + S (\Sigma 98 dh)}{10(D_0')^3}$$

ロ 支線を有する単柱

$$\frac{P}{F} \geq K \frac{195 D_0 H^2 - 117 H^3 + 0.5 S (\Sigma 98 dh)}{10(D_0')^3}$$

ハ 支線を有しないH柱又はA柱

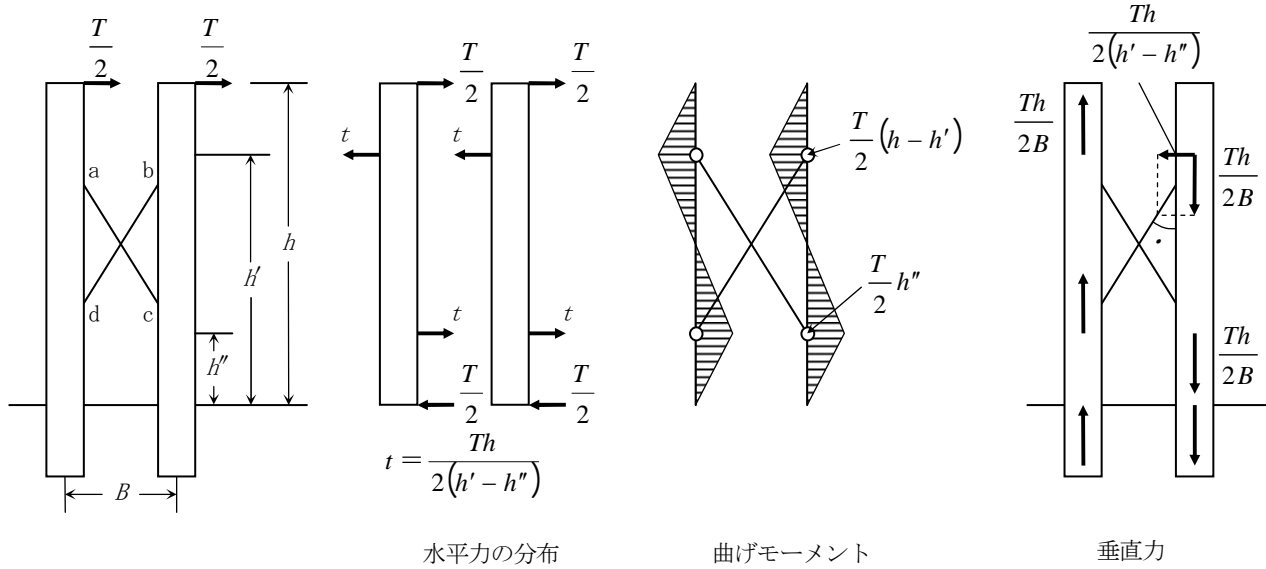
$$\frac{P}{F} \geq K \frac{390D_0H^2 - 234H^3 + 0.5S (\Sigma 98dh)}{10(D_0')^3}$$

ニ 支線を有するH柱又はA柱

$$\frac{P}{F} \geq K \frac{195D_0H^2 - 117H^3 + 0.25S (\Sigma 98dh)}{10(D_0')^3}$$

ホ 中腹材を用いるH柱又はA柱

解説59.1図により曲げモーメント及び垂直力を計算し、次の(イ)の計算式及び(ロ)の計算式によること。



解説59.1図

(イ) $\frac{P}{F} \geq \frac{M_b}{Z_b} + \frac{V_b}{A_b}$

(ロ) $\frac{P}{F} \geq \frac{M_c}{Z_c} + \frac{V_c}{A_c}$

ヘ 単柱に用いる支線

$$anp \geq \frac{K}{h_0 \times 10^3} \{12.5S(\Sigma 98dh) + 4875D_0 H^2 - 2925H^3\} \text{cosec } \theta$$

ト H柱又はA柱に用いる支線

$$anp \geq \frac{K}{h_0 \times 10^3} \{12.5S(\Sigma 98dh) + 9750D_0 H^2 - 5850H^3\} \text{cosec } \theta$$

S : 両側の径間の各1/2を加えたもの (m)

d : 電線その他の架渉線の外径であって、乙種風圧荷重の場合は氷雪の附着したものの値 (mm)

h : 電線その他の架渉線の支持点の地表上の高さ (m)

H : 木柱の地表上の高さ (m)

D₀ : 木柱の地表面における直径であって、次の計算式により算出した値 (cm)

$$D_0 = D + 0.9H$$

D : 木柱の末口における直径 (cm)

D₀' : 地表面において木柱が腐食している場合に、木柱の地表面における断面積から当該腐食部分を差し引いた面積に等しい面積の円の直径 (cm)

P : 木柱のわん曲に対する破壊強度で、59-1表に規定する値

F : 木柱の安全率

K : 風圧荷重の種類により決まる係数であって、甲種風圧荷重の場合は1、乙種風圧荷重又は丙種風圧荷重の場合は0.5

M_b : 木柱のb点における曲げモーメント (N・cm)

M_c : 木柱のc点における曲げモーメント (N・cm)

V_b : 木柱のb点における垂直力であって、木柱の自重その他の垂直荷重を加算したもの (N)

- V_c : 木柱のc点における垂直力であって、木柱の自重その他の垂直荷重を加算したもの (N)
 Z_b : 木柱のb点における断面係数 (cm³)
 Z_c : 木柱のc点における断面係数 (cm³)
 A_b : 木柱のb点における断面積 (cm²)
 A_c : 木柱のc点における断面積 (cm²)
 a : より線の引張荷重減少係数
 n : 支線の安全率を2.5とした場合の素線の条数
 p : 素線の引張強さであって、素線の単位面積当たりの引張強さ (N/mm²) に断面積 (mm²) を乗じたもの (N)
 h_0 : 支線の取付け点の地表上の高さ (m)
 $\cdot \cdot$: 支線と電柱との角度 (°)

上記イは、支線のない単柱の場合の計算式であって、電線路に水平角度がない場合を想定している。この式は木柱の全長に分布して加わる風圧による曲げモーメントと、電線その他の架渉線に加わる風圧(両側径間の各1/2の部分を担当するものとし、その和をとる。)によって各架渉線の取付け点に加わる水平横荷重による曲げモーメントとの和が、木柱の地際の部分のわん曲強度、すなわち

断面係数 $\{\pi/32 \cdot (D_0')^3\} \times$ わん曲に対する破壊強度(P)
 に等しくなるようにし、これに安全率等を加味したものである。

「Σ98dh」の98は架渉線の風圧荷重で、980Paに相当する。

$D_0 = D + 0.9H$ は、木柱の直径増加率を9/1,000とみなしているものである。

D_0' は、木柱が腐食していない場合は D_0 と同じであるが、木柱が腐食してきた場合は、腐食した部分を削り取った残りの木柱の直径ということになる。内部が腐食した場合は、力学的にはパイプの効果となり、 D_0' の表現では木柱の強度を小さく評価しすぎることになるが、実態上、内部が腐食した場合にその腐食直径の的確な発見方法がないので安全率を見込んだことと、通常は内部から腐食することは稀であるのでこのような表現とした。

木柱のわん曲に対する破壊強度 P は、木柱の種類、産地及び成育条件によって相当の差異があるが、例として木柱強度専門委員会報告(電気学会 昭和18年2月)を解説59.2図に示す。

式の適用に当たっては、径間、架渉線の太さ及びその支持点の高さから S 、 d 、 h 、 H を求め、使用する木柱の種類から P を選び、安全率を F (この解釈において示されている値以上をとる。)とし、風圧荷重の種類によって K を選び、式から D_0 を求めて、これより末口の直径 D を求めるのである。一般には、木柱の安全率を求める方法はグラフによるが、これについては、日本電気技術規格委員会規格 JESC E0004 (2007)「配電規程(低圧及び高圧)」(社)日本電気協会電気技術規格 JEAC 7001-2007)を参照されたい。

上記ホにおいて、中腹材を用いるH柱又はA柱の式は、電気学会の木柱強度専門委員会の報告に基づくもので、例えば、H柱の場合では、図中b点又はc点における応力が最も大きくなり、これが、安全率を考慮してb又はc部分に許し得る応力 P/F 以内であれば、このH柱は風圧荷重に対して安全である。

いま、bの部分の木柱の直径を D_b cmとすれば、

$$Z_b = \frac{\pi}{32} D_b^3$$

$$M_b = \frac{T}{2}(h-h'), A_b = \frac{\pi}{4} D_b^2$$

$$V_b = \frac{Th}{2B} + (\text{b点より上の部分の木柱の自重}) + (\text{架渉線の重量中この木柱の分担する量})$$

となり、b点の応力($M_b/Z_b + V_b/A_b$)は D_b の関数として表わされる。ところで、これが P/F より小さいことが必要であり、木柱の強度から許し得る最小の D_b を求め、同様にしてc点についても P/F に耐えるような最小の D_c を求める。したがって、上述のように木柱の直径増加率を9/1,000とするので、上記のようにして得た D_c が $D_b + 0.9(H-h')$ よりも大きくなれば、c点に最も大きい応力が加わることになり、 D_c が木柱の太さを決定する。すなわち、 $D_c = D + 0.9(h-h')$ から末口 D を決定する。

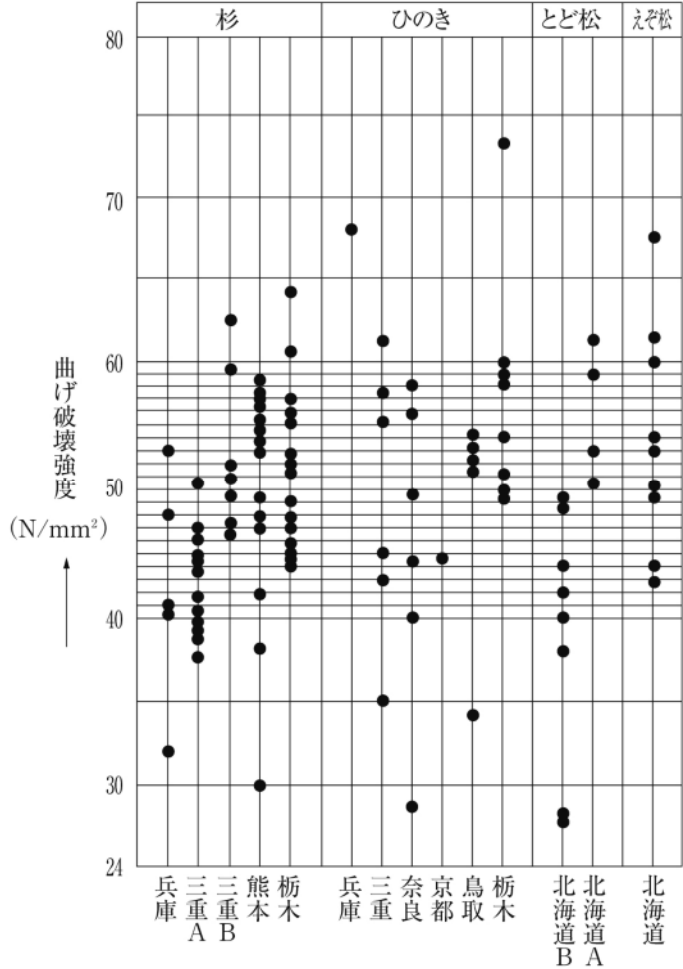
木柱には、支線を使用してその強度の一部を分担させてもよいが、風圧荷重に対する強度の一部を分担させる支線は、上記へ又はトの計算式によって、木柱の所要強度の1/2以上を分担し得るものとする。この場合の木柱の強度は、上記ロの値まで、すなわち、上記イの強度の1/2まで減じてよいが、いかに強い支線を使用しても、木柱の強度をこれ以上減少させないこととしている。

へ及びトは、支線の安全率を2.5としたものである(→第61条)。

式中 a と p は、第4条第1項第二号から第四号に示された値を適用し、 n は、第61条の規定によって、最小条数が示されているので、計算上（安全率は、式中で2.5となっている。）からは3未満となっても、3以上とする。

なお、特別高圧架空電線路に使用する木柱の場合は、がいし装置又は腕金類に対しても第58条第1項に示す風圧荷重が加わるものとして計算する。

低高圧架空電線路における木柱の安全率の求め方に関しては、日本電気技術規格委員会規格 JESC E0004（2007）「配電規程（低圧及び高圧）」（（社）日本電気協会電気技術規程 JEAC 7001-2007）を参照されたい。上記の規程では架空弱電流電線との共架などを考慮し、木柱の維持基準及び建設時の安全率を解説59.1表のように示している。



解説59.2図

解説59.1表 木柱の安全率

	維持基準	建設当初の基準	
低圧保安工事（第70条）	1.5	3.0	
高圧保安工事（第70条）	1.5	3.0	
100mを超える高圧架空電線路（第63条）	1.5	3.0	
架空弱電流電線等と共架する低高圧架空電線路（第81条）	1.5	3.0	
交流電車線等と交差する低高圧架空電線をその上に施設する場合（第75条）	2.0	4.0	
上記以外の原則（第59条）	低 圧	1.2	2.0
	高 圧	1.3	2.5

なお、木柱の安全率に関しては、従来は、注入柱と不注入柱では安全率を変えて規定していたが、注入柱であるか否かは強度ではなく、永く使用できるか否かに関係するものであるので、この解釈では同一の安全率とした。また、低圧架空電線の木柱の風圧荷重に対する安全率は、従来は1であったが、木柱に関しては、コンクリート柱や鉄柱と比較して不確定要素も多いので、㊤基準で1.2とした。

第二号は、高圧又は特別高圧の架空電線路の支持物として使用する木柱の太さを示したものである。なお、木柱の基

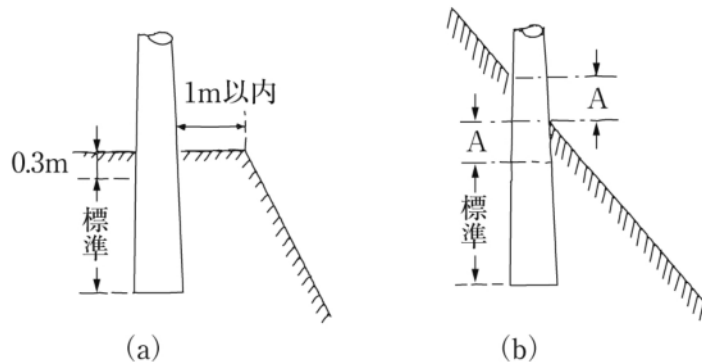
礎及び根かせについては、高圧架空電線路の場合と特別高圧架空電線路の場合とでは実質的に相違もあるので、ここに詳しく述べる。

(1) 木柱の根入れと土質 木柱の根入れについては、木柱の全長が15m以下の場合には全長の1/6、15mを超える場合は2.5m以上とすることとし、更に地盤が軟弱な場合は堅ろうな根かせを施すこととしている(地盤が特に堅いような場合は、計算により安全率が2以上であれば、全長の1/6を根入れする必要はない。)。しかし、実際の根入れは、木柱調査委員会(電気学会)で成案された方法によることが多い。例えば、丸穴掘の場合には、解説59.2表の根入れの深さとするとしているが、田畑の場合は、流砂や軟弱な土、泥土の場合を除き、0.3m増としている。なお、入り角から1m以内の場所に施設する場合も解説59.3図(a)に示すように0.3m増としている。傾斜地(→**省令第19条第8項**)では、解説59.3図(b)のように施設している。

解説59.2表 木柱の根入れ深さ

木柱の長さ (m)	土 質		
	甲	乙	丙、丁
6~7	0.9	1.2	1.5
7.5	1.0	1.3	1.6
8~8.5	1.0	1.4	1.7
9	1.2	1.5	1.8
9.5~10	1.2	1.6	1.9
11~12	1.4	1.8	2.1
13~14	1.4	2.0	2.3
15~16	1.5	2.1	2.4
17~18	1.5	2.2	2.5
19~20	1.5	2.3	2.6

(備考) 土質の区分については、甲は、山地、硬い畑地又は原野のように赤土、砂利まじり等で湧水がなく、抵抗力の大きい箇所のもの、乙は、軟らかい畑地、湧水の少ない水田のように黒土等で、やや湧水があるが、抵抗力の大きい箇所のもの、丙は、普通の水田のように湧水が多く、抵抗力の小さい箇所のもの、丁は、沼池、特に軟弱な水田のように湧水が非常に多く、抵抗力のない土地等で、杭打ち等を行う必要のある箇所のものである。

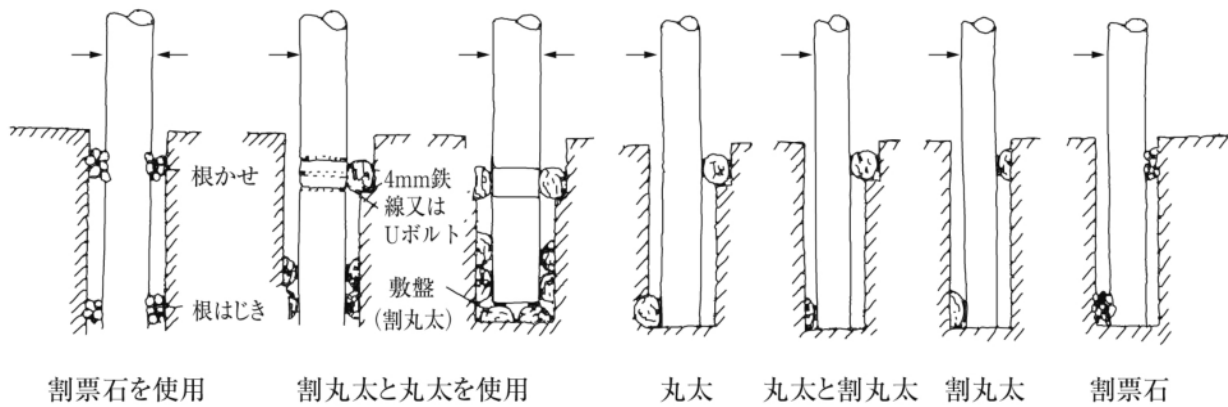


解説59.3図

(2) 根かせの施設 流砂、軟弱な土、泥土等の場合、根かせ(根はじきを含み一般的に根かせという。)を施設するが、土質の特に悪い場合には、その場所を避けるために径間を長くして、根かせの代わりに両側支線を施設する。

解説59.4図は、根かせの方法を図示したものであるが、根かせの材料は荷重の大小、土質によって適当なものを選んでいる。根かせを鉄線で木柱に取り付ける場合、鉄線は腐食しやすいので、注入柱の場合等にUボルトを使用することがある。通常、敷盤は不要であるが、垂直荷重の特に大きい場合や、地耐力が特に小さい場合に施設する。普通の土の場合で木柱の元口が30cm以上岩に入っている場合や、流砂、軟弱な土、泥土の場合で木柱の元口が30cm以上岩や普通の土に入っている場合は、根かせを必要とする場合でも根はじきを省略することができる。

なお、解説59.4図中の矢印は、**第62条**において規定している支線の代用として根かせを施す場合に分担し得る荷重の方向を示している。



解説59.4図

第2項及び第3項は、架空電線路の支持物として使用するA種鉄筋コンクリート柱（→第49条第二号）及びA種鉄柱（→第49条第五号）について規定している。これは、配電線路の支持物のように類似した設備を多数施設する場合、基礎の強度計算を個々に行うことなく、支持物の全長に対する根入れ深さ及び根かせの取付け等によって施設してよいことを示したもので、支持物の強度と種類ごとに、木柱は全て、設計荷重が6.87kN以下では、鋼板組立柱及び鋼管柱は全長が16m以下のもの、鉄筋コンクリート柱は全長が20m以下のもの、設計荷重が6.87kNを超え14.72kN以下では、鉄筋コンクリート柱で全長が14m以上20m以下のものを対象としている。④基準で、電力中央研究所の実験を踏まえて、設計荷重が14.72kN以下、全長が20m以下の鉄筋コンクリートの根入れを追加した。

A種鉄筋コンクリート柱及びA種鉄柱の施設は、上記のとおり基礎の強度計算は単純化されているが、一方で架空電線路の支持物として使用する場合の支線の施設基準（→第62条、第96条）、架空電線路における径間の制限（→第63条、第70条、第95条）等において条件が付加されているので注意されたい。

なお、第2項第三号及び第3項第四号の「水田その他地盤が軟弱な箇所」とは、解説59.3表における軟弱土質をいう。また、工場打ち鉄筋コンクリート柱、鋼管組立柱、鋼管柱のうち第2項又は第3項の範囲（鉄筋コンクリート柱は20m以下かつ14.72kN以下、鋼板組立柱及び鋼管柱は16m以下かつ6.87kN以下）のものが全てA種鉄筋コンクリート柱又はA種鉄柱となるのではなく、これらの範囲に含まれる支持物であっても基礎の強度を計算して装柱する場合は、B種鉄柱又はB種鉄筋コンクリート柱となる。

解説59.3表 土質係数

土質の種類別		土質係数 (N/m ⁴)
普通土質	[A] 固まっている土又は砂、多数の砂利、石塊まじりの土などで硬い土の部類に属するもの	3.9×10^7
	[B] 固まっている土又は砂、多数の砂利、石塊まじりの土などで軟らかい土の部類に属するもの	2.9×10^7
軟弱土質	[C] 流砂（土がまじらないもの）	2.0×10^7
	[D] 水分の多い粘土、腐蝕土、盛土など軟弱な土（深田を除く。）	0.8×10^7

高圧及び特別高圧架空電線路の支持物として使用するA種鉄筋コンクリート柱及びA種鉄柱のうち複合鉄筋コンクリート柱の強度は風圧荷重及び常時想定荷重における垂直荷重（架渉線、がいし装置、支持物部材の重量、垂直角度荷重、支線荷重及び被氷荷重）に耐えるものであることとしている。

A種鉄筋コンクリート柱のうち、複合鉄筋コンクリート柱のみ垂直荷重を考慮に入れているのは、その構造上鋼管部が鉄筋コンクリートの頭にかぶさる場合が多く、垂直荷重によって鋼管部に亀裂等を生じ支持物を損壊するおそれが想定されるからである。A種鉄柱では、木柱や鉄筋コンクリート柱と異なり垂直荷重を考慮している。これは、鉄柱が木柱や鉄筋コンクリート柱と比べ、構造的に座屈強度における余裕がないからで、著しい角度荷重又は不平均張力がある場合には、特に支線の垂直分力を検討する必要がある。

なお、電線路の直線部分の不平均張力、電線路の水平横分力（水平角度を有する箇所）、引留め箇所の不平均張力等に対しては第62条に示すとおり支線を設ける必要がある。

ここで、風圧荷重に耐える強度を有するというのは、支持物に支線を用いない場合はその設計荷重が風圧荷重よりも

大きいものをいい、支持物に支線を用いて風圧荷重の一部を分担させる場合は、風圧荷重のうち柱体が分担する部分よりもその設計荷重の方が大きいことをいう。

第4項は、架空電線路の鉄筋コンクリート柱及び鉄柱のうち、B種鉄筋コンクリート柱（→**第49条第三号**）及びB種鉄柱（→**第49条第六号**）並びに鉄塔の強度について示している。高圧架空電線路に使用する全てのもの並びに特別高圧架空電線路に使用する鉄筋コンクリート柱及び鉄柱は、常時想定荷重に耐えることとしている。この場合の強度もその設計荷重（部材の許容応力が示されているものにあつては、その許容応力から逆算したものを考えればよい。）が常時想定荷重よりも大きいものであればよい。なお、支線を設けてこれに荷重の一部を分担させる場合は、その荷重のうち柱体が分担する部分（風圧荷重の1/2以上）を考えればよい。

第5項は、特別高圧架空電線路の鉄塔を施設する場合、当該箇所の地形等から異常な着雪が想定される場合はその荷重を考慮する必要があることを示している。着雪による設備被害事故は、ごくまれな異常気象条件において発生するものであるが、万一発生した場合は支持物の損壊等重大な事故に発展するおそれもあることから、従来、62資公部第21号（昭和62年1月19日）「特別高圧架空電線路の耐雪強化対策について」により運用されてきた内容を⑨解釈に追加したものである。なお、「降雪の多い地域」については、**第93条**の解説を参照されたい。

第6項は、木柱、鉄筋コンクリート柱又は鉄柱に支線を設ける場合の規定で、木柱、鉄筋コンクリート柱及び鉄柱についてもどのような場合であっても支線に荷重を分担させることができるわけではない。木柱では、**第1項**の解説の計算式で支線に1/2以下の風圧荷重を分担させて、柱自体も1/2以上の風圧荷重に耐えるものとしている（木柱の想定荷重については、ロ（支線を有する単柱）は、イ（支線を有しない単柱）の1/2としている。）。また、鉄筋コンクリート柱及び鉄柱についてもこれに準じて、それ自体で全体の風圧荷重の1/2に耐える必要があるとしている。

第7項は、鉄塔に支線を設けることを原則として禁止している。これは、鉄塔は重要な電線路に使用される場合が多く、かつ、構造上必要に応じて強度を増すことができるので、支線を用いて強度の一部を分担させることを禁じ、鉄塔自体で十分な強度を有するように設計することを示したものである。ただし、次のような場合は、鉄塔に支線を設けるほうが経済的であり、一般にやむを得ないものとして、6カ月以内に限り鉄塔への支線の施設を**第133条**で認めている。

- ①送電線の新設工事等において、用地交渉が難行し部分的に鉄塔建設工事が遅れる場合であつて、暫定送電のための仮工事等として、設計条件とは異なる荷重条件で鉄塔を使用するとき
- ②移設工事等を行う場合であつて、供給確保のために設けた仮の支持物の両側にある既設の鉄塔に設計条件を超過する荷重を生じたとき
- ③不慮の災害により鉄塔が危険にさらされた場合であつて、保安上一時的な補強が必要であるとき

第60条【架空電線路の支持物の基礎の強度等】

【解説】 支持物の基礎は、塔体、柱体と同様に電線路の設計及び建設上主要な部分であるが、**本条**はその基礎の強度について規定したものである。

第1項は、架空電線路の支持物の基礎に必要な安全率を示しているが、ただし書により、配電線路の支持物のように類似した設備を多数施設する場合など、基礎の強度計算を個々に行うことなく、支持物の全長に対する根入れ深さ及び根かせの取付けによって施設するものは除外している。

基礎の構造として、工場打ち以外の鉄筋コンクリート柱又は鉄柱では、根かせ（→**第59条**）のほか、柱体の延長部をコンクリートや鉄筋コンクリートで包んだもの、又は更に鋼材で強化するか、あるいは安定板を設ける等の方法がある。鉄塔では、コンクリート基礎（主脚材及びいかり材をコンクリート又は鉄筋コンクリートで包んだもの）及び鋼材基礎（主脚材に根かせ材を取り付け、いかり材は井げた状に組み合わせたもの）等がある。基礎のコンクリート打ちは、鉄筋コンクリート柱では柱体に同質のコンクリートを必要とするのに対し、鉄柱又は鉄塔では、日本工業規格 JIS R 5210（1992）「ポルトランドセメント」を用いるコンクリートにあつては圧縮強度8.83N/mm²のものを、鉄筋コンクリートとする場合にあつては15.69N/mm²のものを標準とすることになっている。

木柱、鉄筋コンクリート柱又は鉄柱の基礎は、柱体に加わる想定荷重により生じる転倒モーメント及び圧縮力に対して安全率が2以上となるように計算したものとしており、計算には、一般に電気協会式といわれている次の基本式が用いられる。根かせのある場合や基礎の補強方法等の詳細については、日本電気技術規格委員会規格 JESC E0004（2007）「配電規程（低圧及び高圧）」（社）日本電気協会技術規格 JEAC 7001-2007 の「205-7支持物の基礎」を参照されたい。

$$f \leq \frac{KD_o t^4}{120P(H+t_o)^2} \quad (\text{根かせのない場合})$$

f : 支持物の基礎の安全率

D_o : 支持物の地際の直径 (m)

t : 支持物の根入れの深さ (m)

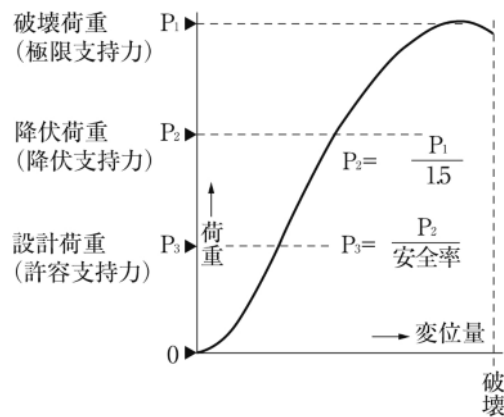
H : 集中荷重点の地表上の高さ (m)
 P : 支持物の頂部集中荷重に換算した荷重 (N)
 t_0 : 地表面から支持物の回転中心までの深さ (m)

$$t_0 = \frac{2}{3}t$$

K : 解説59.3表における土質係数

鉄塔の基礎は、支持物から受ける引揚力、圧縮力及び水平力に耐えるように設計するが、この引揚耐力、圧縮耐力、水平耐力の安全率はそれぞれ常時想定荷重に対しては2 {=荷重の不確実性に対する安全率 (1.5) × 土壌の不確実性に対する安全率 (1.33)} 以上、異常時想定荷重及び異常着雪時想定荷重に対しては1.33 (土壌の不確実性に対する安全率) 以上とすることとしている。この安全率の値は、上部構造物に比べて基礎には不明確な因子が多いことを考慮して、鉄塔の上部構造物の安全率 (常時想定荷重に対して1、異常時想定荷重及び異常着雪時想定荷重に対して2/3) の2倍としているが、鉄塔の上部構造物の安全率は部材の許容強度に対するものであり、一方基礎の安全率は降伏支持力に対するものであり許容支持力に対する安全率としては、実質1.33倍である。

安全率が荷重に対して2又は1.33以上ということは、基礎に加わる実質荷重が常時想定荷重の2倍又は異常時想定荷重若しくは異常着雪時想定荷重の1.33倍であっても、基礎の降伏支持力を超えないことを意味しており、また、一般に長期的な荷重に対する許容支持力は、極限支持力の1/3とすれば安全であるとされている。なお、地盤の降伏支持力は地盤に大きな変位を生じる破壊時の支持力 (極限支持力) を1.5で除した値としている (→解説60.1図)。



解説60.1図

ここで、引揚耐力とは基礎の引揚力に対する耐力のことであり、基礎の底面を底面とする倒立截頭錐体中に含まれる土壌の質量及びすべり面に作用する抵抗力並びに基礎自身の質量から決まり、圧縮耐力とは基礎の圧縮力に対する土壌の支持力のことであり、土壌中の大小粒子の組織、配合のほか、含水量、粒子の原岩の種類、風化の程度によって変化し、概ね実験値等より求められたものである。また、水平耐力とは基礎体側面における地盤の耐力と底面の摩擦力によるものであり、建設時の埋戻し、土壌のつき固め不十分、その他の事情を考慮して概ね基礎底面における土壌支持力の1/2~3/2としている。

基礎の降伏支持力を正確に算定するための前提条件は、基礎地盤となる土壌の強度特性を正確に把握することである。しかし、送電用の鉄塔は、通常広範囲にわたって建設されるもので基礎も多く、個々の建設地点について土壌の強度特性を正確に把握することが困難であるので、一般には解説60.1表によって地盤の諸元を推定し、次のような計算式によって基礎の設計を行う。ただし、重要な鉄塔又は地下水位の高い軟弱な地盤などに建設される鉄塔については、地盤調査を実施し、電気学会電気規格調査会標準規格 JEC-127-1979「送電用支持物設計標準」説明62 (9) (b) に示されている考え方 (ただし、基礎自重の取り扱いについては本条による。) により基礎を設計することが望ましい。

解説60.1表 土壌の引揚力に抵抗する有効角度、単位質量及び耐圧限度の標準

土壌の区分	引揚力に抵抗する有効角度(°)	単位質量 (kg/m ³)	耐圧限度 (kN/m ²)
山地、硬い畑地又は原野のように赤土、砂利まじり等で湧水がなく、抵抗力の大きい箇所のもの	30	1,600	588
軟らかい畑地、湧水の少ない水田のように黒土等で、	20	1,500	392

やや湧水があるが、抵抗力の大きい箇所のもの			
普通の水田のように湧水が多く、抵抗力の小さい箇所のもの	10	1,400	196
沼地、とくに軟弱な水田のように湧水が非常に多く、抵抗力のない土地等で、杭打ち等を行う必要のある箇所のもの	0	1,300	98

引揚耐力の計算式 (→解説60. 2図)

$$T \leq \gamma_e (V_e - V'_c) g / (F_1 \cdot F_2) + V_c \cdot \gamma_c \cdot g / F_1$$

圧縮耐力の計算式 (→解説60. 2図)

$$Z / (F_1 \cdot F_2) \geq [C + (W_c + W_e) g] / B^2$$

T : 想定荷重により計算される鉄塔上部からの引揚力 (N)

V_c : コンクリート容積 (m^3)

V'_c : 地表面下のコンクリート容積 (m^3)

V_e : 基礎底面上の倒立截頭錐体の容積 (m^3)

$$V_e = (B^2 + 2Bt \tan \phi + \frac{4}{3} t^2 \tan^2 \phi) t \quad \dots\dots\dots \text{角錐}$$

$$V_e = \frac{\pi t}{4} (B^2 + 2Bt \tan \phi + \frac{4}{3} t^2 \tan^2 \phi) \quad \dots\dots\dots \text{円錐}$$

γ_e : 土壌の単位質量 (kg/m^3) (→解説60. 1表)

γ_c : コンクリートの単位質量 (kg/m^3)

ϕ : 引揚力に抵抗する土の有効角度 (→解説60. 1表)

g : 重力加速度 (m/s^2)

F_1 (=1.5) : 荷重の不確実性に対する安全率 (常時想定荷重に対するもの)

F_2 (=1.33) : 土壌の不確実性に対する安全率 (常時、異常時想定荷重に対するもの)

ただし、($F_1 \cdot F_2$) = 2

t : 地表面から基礎底面までの深さ (m)

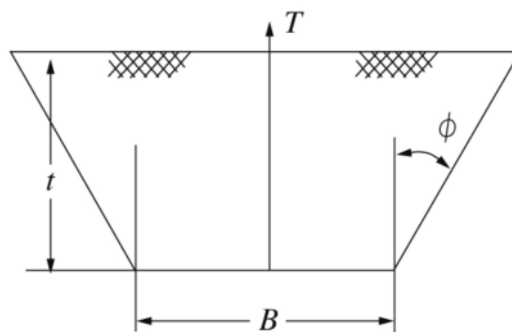
Z : 土の耐圧限度 (N/m^2)

C : 想定荷重により計算される上部構造物から受ける圧縮力 (N)

W_c : 基礎コンクリートの質量 (kg)

W_e : 基礎底面上の土壌の質量 (kg)

B^2 : 基礎の底面積 (m^2)



解説60. 2図

この場合の基礎自重の取扱いについては、④解説までは引揚力算定において基礎自重も安全率2で除することとしていたが、土壌の支持力には不明確な因子があるものの基礎自重は引揚力に対する抵抗力として確実に見込めるものであることから、⑩解釈において日本電気技術規格委員会規格 JESC E2001 (1998) 「支持物の基礎自重の取り扱い」を引用し、基礎自重の取扱いを明確にするとともに、**本条解説**の引揚力の計算式を見直した。

第61条【支線の施設方法及び支柱による代用】

【解説】 この解釈では、強度を補うもの (→第59条)、安全性を増すもの (→第92条) 又は不平均張力の大きい箇

所（→第62条）、長径間箇所（→第63条）、建造物若しくは架空弱電流電線等と接近・交差する箇所等の木柱その他の支持物（→第96条）には、支線を設けることを示しているが、**本条**では、そのような場合の支線の工事方法を示している。

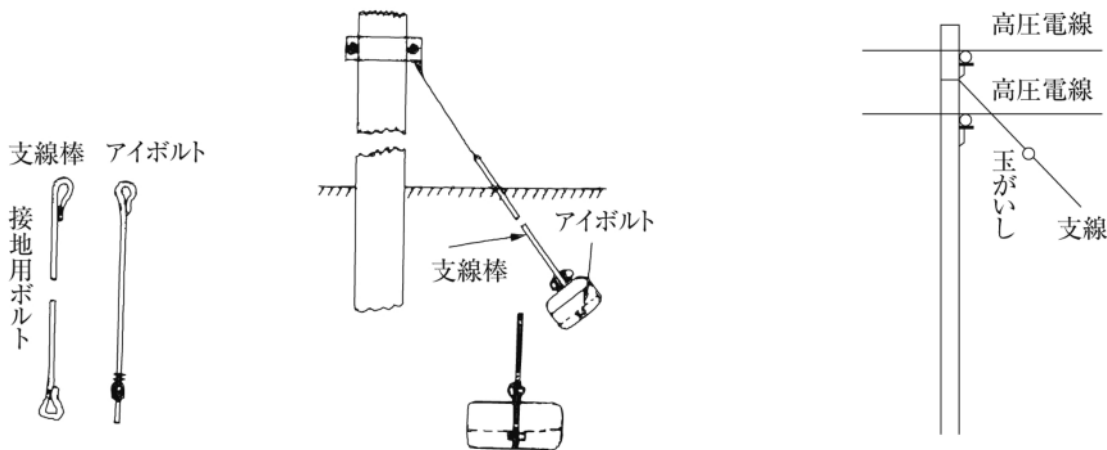
第1項第一号では、支線の引張強さは10.7kN以上であることとしている。これは、支線の強度は、安全率を2.5以上（**第1項第二号**）とし、かつ、最低4.31kNの引張強さ（第4条による引張強さを安全率で除した値）を有することとしているためである。すなわち、単位面積当たりの引張強さが0.34kN/mm²の鉄線では、直径4mmのもの3本（ $0.34 \times \pi \times 2^2 \times 3 = 12.82\text{kN}$ ）が必要となる。

第二号は、支線の安全率は原則として2.5以上であることを規定している。しかし、**第62条**により施設するものは、電線路の径間差、水平角度、引留めなどによる不平均張力を全て支線に受け持たせることが示されているが支持物自体の不平均張力の分担は考慮されていない。このような場合安全率を2.5とすることは、実際に支線が分担している荷重に対しては厳しすぎることから安全率を1.5まで下げている。

第三号は、支線をより線とした場合に必要な要件を示している。より線を使用する場合は、可とう性を考慮して3条以上の素線をより合わせたもので構成し、素線には外傷や腐食を考慮して、直径が2mm以上で単位面積当たり引張強さ0.69kN/mm²以上の金属線を使用することとしている。

第四号では、支線のうち30cm程度の地際部分及び地中に埋設される部分は、特に腐食しやすいことから、耐食性のあるもの又は、亜鉛めっきを施した鉄棒・鋼より線等を使用することとしている。なお、木柱は、鉄筋コンクリート柱又は鉄柱に比べればそれ自体の耐用年数が短いので、特に鉄棒の使用は強制されていないが、この場合でも地際部分及び地中に埋設する部分は5mm以上の太い素線を使用することが望ましい。

第五号では、支線の根かせには、鉄筋コンクリート製のもの若しくは石材等又は丸太を使用する場合もあるが、通常は打込みアンカーを用いることが多い。根かせの施設に当たっては、土壤の引揚力に抵抗する有効角度の性質等（→**第58条解説**）を考慮し、支線の引張荷重に十分耐えるようにすることが必要であり、一般に地下1～2m程度の深さに埋設される（→解説61.1図）。



解説61.1図

解説61.2図

第2項は、道路を横断する支線の路面上の高さを示しており、道路法の規定と整合させている。

第3項では、支線が低高圧架空電線と接触して支線に漏電することによって生じる感電や支線の地際付近の大地の電位傾度の過大による危険（→**第19条解説**）を生じるおそれがある場合には、上部に玉がいし等を挿入し電氣的に絶縁することを示している（→解説61.2図）。低圧架空電線路の場合は、一律に玉がいしの挿入を要求すると、著しく施設箇所が増えることになるので、特に危険性が高く事故例の比較的多い「水田その他の湿地」に施設するものを対象としている。

第4項では、土地の状況によっては支柱を施設する方が都合のよい場合があるので、支線と同等以上の効力のあるような支柱を施設してもよいことを示している。

第62条【架空電線路の支持物における支線の施設】

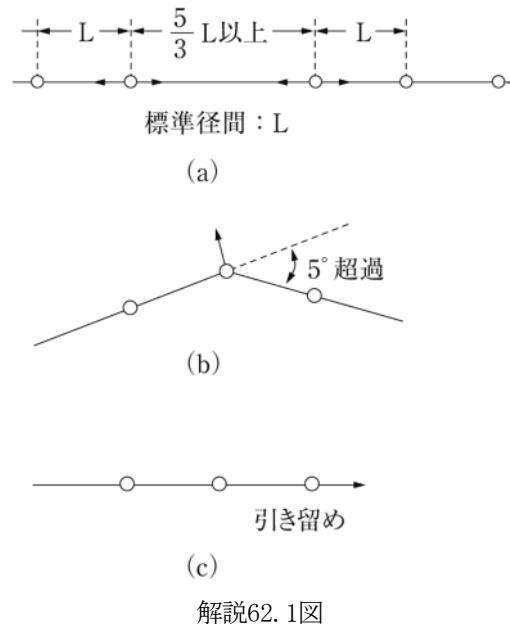
【解説】 **本条**は、高圧又は特別高圧の架空電線の支持物のうち、木柱、A種鉄筋コンクリート柱、A種鉄柱（→**第49条**）に支線を施設する箇所を示している。なお、**本条**により施設する支線の安全率については、**第61条**で1.5と定められている（→**第61条解説**）。

第一号は、5°以下の水平角度を含む直線部分に施設される支持物における両側径間の差が著しい場合に、その支持物に両側径間の差によって生じる不平均張力（温度の変化、氷雪の附着状況等によって生じる。）に耐える支線を電線路方向の両側に施設することとしている（→解説62.1図（a））。本号に定める両側の径間の差が大きい箇所とは、長い径間

が75m以上であって、かつ、その両側の径間の差が標準径間の2/3以上である場合を考えているが、そのほか、架線条数、電線の太さ及び弛度等により支線の必要性を検討する必要がある。この支線は、**第61条**の規定により支柱で代えることができる。支柱は、施設方法によって抗圧力ばかりではなく引張力にも耐えるようにすることができるので、この場合には電線路方向の片側にのみ施設することができる。

第二号は、電線路の水平角度を有する箇所ではその角度によって生じる両側の全架渉線の想定最大張力の水平分力によって柱を引き倒そうとする力に耐える支線を電線路屈曲線の外側に設けることを示している（→解説62.1図（b））。

第三号は、引留め箇所では全架渉線を引き留める場合を考え、全架渉線の想定最大張力の水平分力に耐える支線を、引留める側の反対側に電線路の方向に設けることとしている（→解説62.1図（c））。この支線も、第一号と同様、**第61条**の規定により支柱で代えることができる。



第63条【架空電線路の径間の制限】

【解説】 本条は、高圧又は特別高圧の架空電線路の径間の制限を規定したものである。

第1項では、支持物の種類ごとにとり得る最大径間について原則を示している。長径間工事以外の箇所の最大径間の値として、木柱の場合150mとしたのは、木柱の標準径間は大略100～200m程度までであり、木柱と同じように施設するA種柱についてもこれに準じたものである（保安工事の場合の制限は100m、→**第70条**）。B種の鉄筋コンクリート柱又は鉄柱では、標準径間が200m程度までであることを考慮して250m（保安工事の場合の制限は150m、→**第70条**）を限度としたものである。鉄塔の径間は、日本電気技術規格委員会規格 JESC E2003（1998）「特別高圧架空電線路の径間の制限」を反映し、⑩解釈より170,000V未満と170,000V以上の送電線に分類し、それぞれの標準径間300m、400mの2倍の値としている。

第2項では、径間が100mを超える場合は、高圧架空電線については、この解釈を通じて、一応切断することはないものとみなしている引張強さ8.01kN以上のもの又は直径5mm以上の硬銅線（→**第65条第1項解説**）を使用し、木柱については、特に安全率を高くし、1.5以上とすべきことを示している（→解説59.1表）。

第3項は、長径間工事をする場合の特例で、第一号は高圧架空電線、第二号は特別高圧架空電線の引張強さ又は断面積を規定するものであって、支持物ごとの工事方法を**第三号**及び**第四号**により強化することによって、径間を延長することができることを示している。

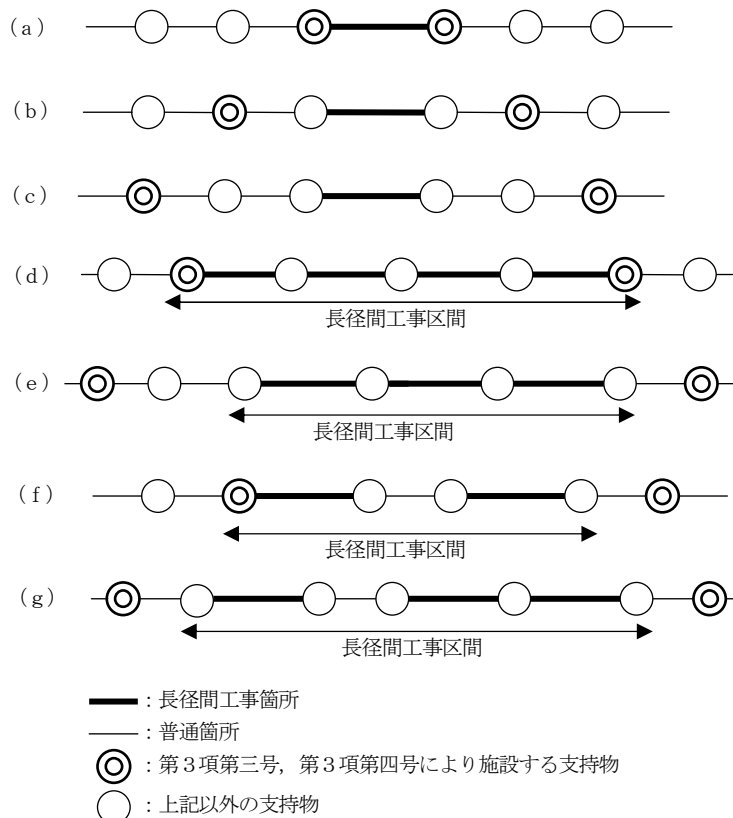
なお、支持物の長径間箇所はできるだけ少なくすべきであるという観点から、従来その施設箇所を川越えや谷越え等単に施設箇所から制限を加えていたが、⑩基準で、この省令の保安上の最低基準という立法趣旨と最近の電線路の用地取得難等を考慮して川越え・谷越えに限らず技術的・経済的に長径間とせざるを得ない箇所にも、高圧の場合には8.71kN以上のもの又は断面積22mm²以上の硬銅より線、特別高圧の場合には引張強さ21.67kN以上のより線又は断面積55mm²以上の硬銅より線を使用すればこれを認めることとした。

第三号イは、長径間工事における木柱及びA種柱の支線の施設方法を示したものであるが、所定の強さの支線（→**第61条**）を線路方向に支持物の両側に施設することを示している。支線を線路方向の両側に設けるのは、水平分力の不平均張力を考慮したものである。**第62条第一号**の電線路の直線部分の支線は、温度変化あるいは着氷雪により生じる不平均張力による水平分力に耐えればよいが、ここでは、各架渉線の想定最大張力の1/3に等しい不平均張力による水平分力に耐えることとしている。したがって、一般に本号に適合する支線を施設した場合は、**第62条第一号**の径間差の大きい箇

所の支線を兼ねることができる。

ロは、長径間工事におけるB種の鉄筋コンクリート柱又は鉄柱について規定したもので、耐張型の支持物若しくはこれと同等以上の強度を有する型式のものを使用する、又は線路方向の両側に支線を施設することを示している。この場合の径間は、500m以下としており、500mを超える長径間箇所の場合は鉄塔を使用することになる。なお、特に重要な電線路では、500m以下の径間であっても鉄塔によることが望ましい。

ハは、イ又はロについて、土地の状況その他により、その箇所に施設することが困難な場合は、原則として隣接箇所に施設し、更にやむを得ない場合は、長径間工事箇所から2径間離れた場所に施設することとしている（→解説63.1図）。



解説63.1図

第四号は、鉄塔を用いて長径間工事をする場合の特例である。

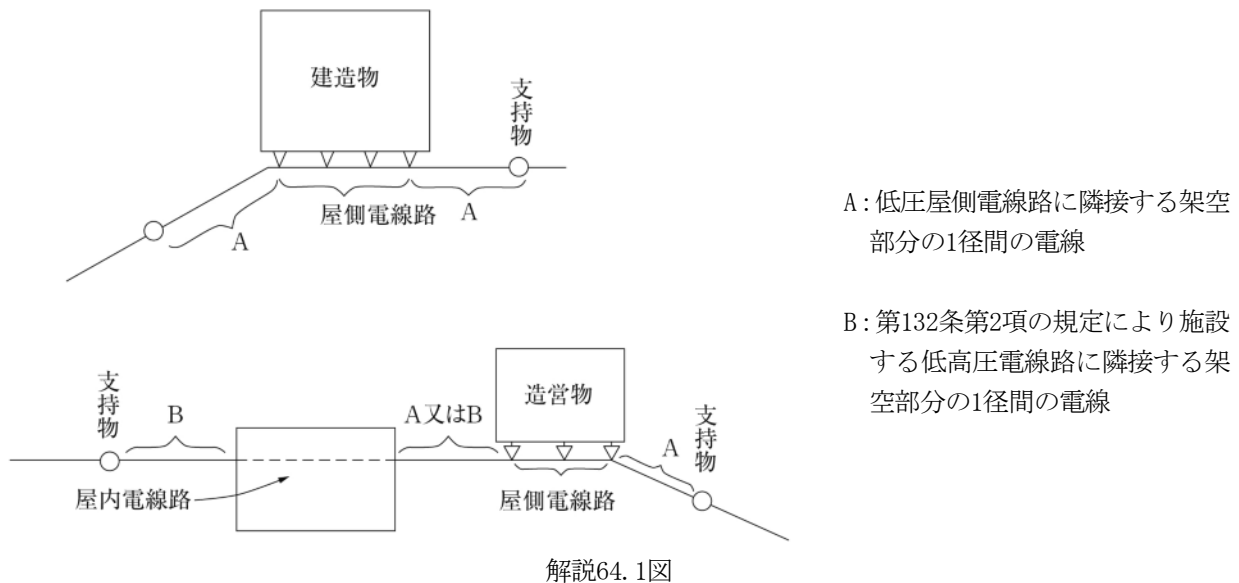
イは、長径間工事区間の両端に耐張型の鉄塔を使用することを規定している（→解説63.1図）。

ロは、イについて、土地の状況その他により、その箇所に耐張型の鉄塔を施設することが困難な場合には、1径間又は2径間離れた場所に施設することとしている。

第3節 低圧及び高圧の架空電線路

第64条【適用範囲】

【解説】 本条は低高圧の架空電線路及び架空電線について、本節における適用範囲を示したものである。架空電線路には、屋側電線路や屋内電線路（→第132条）に隣接する架空部分の1径間の電線（→解説64.1図、第119条において架空引込線と同様に施設することを規定している。）、架空引込線又は接続引込線の架空部分も含まれるが、これらについては離隔距離などに関し特例扱いとなるので、別途、第110条、第111条、第116条、第117条、第119条においてそれぞれ規定しており、したがって、本節では全て除いている。



第65条【低高圧架空電線路に使用する電線】

【解説】 本条は、低高圧架空電線の強さ及び種類を示したものである。低高圧架空電線は、一般家屋等に接近して施設される場合が多く、建設作業員、一般公衆等が誤って電線に接触して感電死傷する事故を防止するため、⑤基準において、従来使用を認めていた裸線について、原則としてその使用を認めないこととした。また、⑦基準で特別高圧絶縁電線の規格が新たに規定されたのに伴い、特別高圧絶縁電線を低高圧架空電線に使用できることとした。さらに⑩解釈で、日本電気技術規格委員会規格 JESC E2004 (2002)「低高圧架空電線の種類」を引用して、B種接地工事の施された低圧架空電線の中性線（接地側電線を含む。以下同じ。）及び海峡横断箇所等の人が容易に立ち入らない箇所における高圧架空電線に裸電線を使用することを認めることとし、⑳解釈で、JESC E 2004「低高圧架空電線の種類」の引用から解釈への直接記載へと変更した。

第1項は、原則として低高圧架空電線には絶縁電線又はケーブルを使用することを示しているが、低圧架空電線の中性線に限っては、B種接地工事を施してあれば万一人が触れても感電のおそれがないことから、施設場所を限定せずに裸電線の使用を認めている。また、高圧架空電線については、裸電線を使用することができる場所を示している。高圧架空電線には、感電死傷事故防止の観点から絶縁電線を使用すべきであるが、裸電線は絶縁電線に比べ電線外径が小さく、電線が受ける風圧荷重が小さくなることや、電線の弛度を小さくすることができ、長径間箇所等において支持物の強度や高さを低く抑えられるなど経済的に有利であることから、安全の確保が可能な場合に限り、⑤基準以降も特認（→第15条解説）を受けた場合に限定して施設することが認められていた。

平成9年の改正で特認制度が廃止されたが、⑩解釈において、従来「特認」を受けて高圧架空電線に裸電線を使用していた実績のある海峡横断箇所、河川横断箇所並びに山岳地の傾斜が急な箇所、谷越え箇所及び原生林については、一般公衆が電線に触れて感電するおそれがない場所であり、省令第21条第1項ただし書の「通常予見される使用形態を考慮し、感電のおそれがない場合」に該当し、安全が確保できることから、これらの場所に施設される場合に限り、高圧架空電線に裸電線を使用することを認めた。⑳解釈において、第26条改正との整合を図り、JESC E 2004「低高圧架空電線の種類」の引用から解釈への直接記載へと変更した。なお、「人が容易に立ち入るおそれがない場所」については、第26条解説に記載している。

高圧架空電線に裸電線を使用する場合の電線の地表上の高さについては、人が容易に立ち入るおそれがない場所に施設することから、高圧架空電線に裸電線の使用が認められていた⑤基準以前の電技の地上高である5m以上であれば安全を確保することができる。この地上高は、裸電線の使用が認められている特別高圧架空電線路のうち、使用電圧35,000V以下のものに対して規定される高さと同じである（→第87条）。また、電線の水面上の高さについては、第68条解説に記載している。なお、解釈には示されていないが、高圧架空電線路に比べ更に厳しい条件で施設されている特別高圧架空電線路を高圧架空電線路として使用する場合においても、当然、裸電線を使用することができる。

引込用ビニル絶縁電線は、主として架空引込線（→第116条）に使用することを目的として製作されたものであって、ビニル絶縁電線と同等のものを線心としてより合わせた（平型としたものもある。）ものである。架空引込線の施設実績に基づき、④基準から、低圧架空電線についても全面的に使用できることとなった。

多心型電線は、④基準で新たにその使用を認められた（→第6条解説）。

第二号では、電線の機械強度の最低限度を示している。電線の強さの規定は一般に硬銅線が基準となっており、本解

積では何mmという場合は、硬銅単線の直径を指し、何mm²という場合は、硬銅より線の公称断面積を指している。なお、低高圧架空電線にケーブルを使用する場合は、**第67条**に示しているので除外している。

低圧のうち300Vを超える場合は300V以下の場合より引張強さの大きいものを使用することとしているが、これは300Vを超える場合には、他に与える危害が大きいと考えられる点からその安全率を多く見込んだものである。また、300Vを超える低圧及び高圧架空電線については、市街地と市街地外とに分け、市街地は引張強さを増加し、硬銅線の場合には太さを1mm増加して安全率を多く見込んでいる。なお、低圧のうち300Vを超えるものとしては400Vの配電線が考えられるが、主に特別高圧から400Vに変圧されると考えられ、バックパワーが大きいため高圧並みと考えて示している。

第三号は、多心型電線は1線が裸線であるので、その裸線はB種接地工事が施された中性線、又は接地側電線にのみ使用することを原則としている。しかし、3本より合せた多心型電線（Triplex）を単相回路に使用し、裸線を電路として使用せず、メッセンジャーワイヤとして使用する場合もあると考えられるので、この場合はD種接地工事を施すこととしている。多心型電線を架空電線に使用した場合は、**第71条**から**第77条**までにおいて、他物との離隔距離は600Vビニル絶縁電線と同様に取り扱われているので、接地工事に関しては十分注意を要し、裸の1線は、人が触れても危険のない電圧以下の対地電圧にする必要がある。

第66条【低高圧架空電線の引張強さに対する安全率】

【解説】 本条は、低高圧架空電線の弛度を示したものであって、300Vを超える低圧及び高圧の場合は一般に適用しているが、300V以下の低圧の場合は、従来危険度の高い市街地の架空電線路で裸電線のみ適用していた。しかし⑥基準で裸電線を使用しないこととしたため、300V以下の低圧については、多心型電線の場合のみに適用することとした。なお、多心型電線の場合は、裸電線1本に全張力がかかることになるので、全ての場合に高圧の場合と同様の安全率としている（→**第2項**）。

電線は、弛度を大きくするほど張力が低下し、電線の引張荷重に対する安全率が増加する。しかし、不必要に弛度を大きくすることは、電線の地表上の高さ制限（→**第68条**）により支持物を高くしなければならないため不経済であり、さらに風による横振れに起因する事故や氷雪による垂れ下り、跳ね上り等による事故の確率を増すおそれがある。

本条における弛度設計については、①電線の弛度は、原則として最悪気象条件下で電線に設計最大使用張力を生じるように定める、②夏季の台風時と冬季の季節風時を最悪条件として考える、③電線にかかる荷重として、自重、氷雪重量、風圧の三つを考える、④温度の変化による電線実長の変化が、弛度、張力に与える影響を考慮する、⑤電線の機械的性質を十分に考慮する必要がある。

架渉線の弛度、張力等の計算に用いる温度は、特殊な地方を除き、平均温度、最高温度（平均温度より30℃高い温度）及び最低温度（平均温度より30℃低い温度）の三つの温度を標準とする。平均温度は、電線路が施設される地方を代表する気象観測所の記録による年間平均気温をいう。平均温度及び最低温度は、架渉線がその想定最大張力に達する状態に相当する温度としており、**本条**の計算にも適用されている。一方、最高温度は、架渉線の最大弛度を算定するのに使用している。なお、温度については「架空送電線の弛度」（電力社）を参考にしている。

第1項第二号ロ（ロ）の高温季の風圧荷重は、夏季台風時を目安に設計条件を示している。一方、低温季の風圧荷重は、冬期の季節風時を目安として設計条件を示しているが、氷雪の多い地方でも海岸地等では、最低温度で高温季節風圧を設計条件とする場合もある。これらの電線に加わる想定荷重についてまとめると、解説66.1表のようになる。電線の安全率は、硬銅線又は耐熱銅合金線では2.2以上としているが、その他の電線では、これらに比べて耐久性や信頼性が劣るので2.5以上としている。また、昭和24年以前の工規では硬銅線の安全率を2.0以上としていたのに対し、現行解釈ではこれを2.2以上としているが、往時は全て最低温度を基準としていたためであり、それは平均温度を基準とした場合の2.2以上と実質的にはほとんど変わらない。しかし、電線の最大使用張力、径間、電線に加わる荷重との間には、下式に示す関係があつて、径間の大きさによっては、最低温度において1/2の風圧が加わる場合の方が高温季荷重よりも過酷な条件となることがあるので、⑩工規において、低温季荷重が追加されて、いずれに対しても安全であるように改められた。硬銅線及び鋼心アルミ線の数例について、その臨界径間を下式により計算すれば、解説66.2表のようになる。

本条に電線の安全率を示しているが、これは最大使用張力で引張荷重（電線接続点の強さをも考慮、→**第12条第一号イ**）を割ったものであるが、電線の最大張力は支持点で生じるから、支持点で規定の安全率を確保することとしている。

$$S = T \sqrt{\frac{720\alpha}{W'^2 - W^2}}$$

S：臨界径間（m）

T：電線の最大使用張力（N）

W：（平均温度-30℃）、すなわち最低温度のときの電線単位長当たりの電線重量と

電線に対する風圧荷重との合成荷重 (N/m)

W' : 平均温度のときの同上の合成荷重 (N/m)

α : 電線の線膨張係数

解説66.1表 電線にかかる想定荷重

地域別	気温	荷重方向		備考
		垂直方向	水平方向	
氷雪の多い地方以外の地方	平均温度	電線重量	電線の垂直投影面積に980Pa	甲種風圧荷重
	最低温度	電線重量	電線の垂直投影面積に490Pa	丙種風圧荷重
氷雪の多い地方(下記のものを除く)	平均温度	電線重量	電線の垂直投影面積に980Pa	甲種風圧荷重
	最低温度	電線重量+厚さ6mm比重0.9の氷雪	厚さ6mmの被氷電線垂直投影面積に490Pa	乙種風圧荷重
氷雪の多い地方のうち低温季に最大風圧を生じる地方	平均温度及び最低温度	電線重量	電線の垂直投影面積に980Pa	甲種風圧荷重
	最低温度	電線重量+厚さ6mm比重0.9の氷雪	厚さ6mmの被氷電線垂直投影面積に490Pa	乙種風圧荷重

解説66.2表

電線	断面積 (mm ²)	外径 (mm)	WC (kg/m)	WW' (N/m)	WW (N/m)	$W'^2 = W^2C'$ $+W^2W'$	$W^2 = W^2C'$ $+W^2W$	$W'^2 - W^2$	a	引張荷重 (N)	T 最大使用張力 (N)	S (T=30°C) (m)
ACSR	{520}	31.5	1.97	30.87	15.44	1,326.18	611.62	714.57	19.5×10^{-6}	150,630	60,250	266
"	410	27.9	1.54	27.34	13.67	975.66	414.95	560.72	19.5×10^{-6}	136,100	54,440	272
"	330	25.2	1.26	24.70	12.35	762.57	305.20	457.37	19.5×10^{-6}	107,200	42,880	238
"	240	22.4	1.11	21.95	10.98	600.38	239.05	361.33	18×10^{-6}	99,500	39,800	238
HDCC	(240)	20.0	2.15	19.60	9.80	828.71	540.59	288.12	17×10^{-6}	90,100	40,950	267
"	(240)	18.5 (18mm以下)	1.84	18.13	9.07	654.29	407.86	246.43	17×10^{-6}	77,570	35,260	248
ACSR	120	16.1	0.57	17.39	7.89	333.59	93.50	240.09	18×10^{-6}	54,300	21,720	160
HDCC	(180)	17.5	1.65	18.90	8.58	619.03	335.44	283.59	17×10^{-6}	69,800	31,730	208
"	(125)	14.5	1.13	15.66	7.11	368.04	173.35	194.68	17×10^{-6}	48,700	22,140	176
"	75	11.1	0.68	11.99	5.44	188.18	74.06	114.11	17×10^{-6}	28,600	13,000	135

(備考) ()はJISにおいて今後できる限り使用しないこと。{ }はJISに規格がないもの。

ACSR : 綱心アルミより線、HDCC : 硬銅より線、WC : 単位長当たりの質量、WC' : 単位長当たりの重量

WW' : 980Paの水平風圧、WW : 490Paの水平風圧

第67条【低高圧架空電線路の架空ケーブルによる施設】

【解説】 本条は、架空電線にケーブルを使用する工事は、ケーブル以外の電線を使用する場合と施工方法に大きな差異があるため、㊦工規で規定されたものである。架空ケーブル工事に使用するケーブルは、低圧用のものは第9条に、高圧用のものは第10条に規定されているケーブル(第65条第2項、第3項に示すものを除く。)を使用する必要がある。

第一号及び第二号は、低高圧架空電線にケーブルを使用する場合の施設方法を示している。本条では、張力をかける構造となっていないケーブルを対象としており、ケーブル自体に過度に張力をかけて施設することはケーブルの構造上よくないので、メッセンジャーワイヤを使ってちょう架することを示している。したがって、合成樹脂系のケーブル等であって、ケーブル自体が安全に直接ちょう架できるものについては、本条から除かれる。

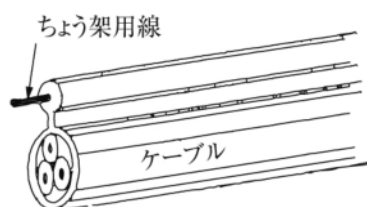
メッセンジャーワイヤを使用してちょう架する場合は、いわゆるカテナリー式でハンガを使用する。ハンガの間隔は、

低圧では特に示していないが、高圧では50cm以下としている。

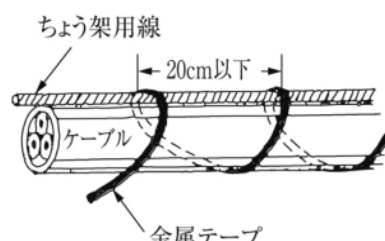
ひょうたん型ケーブル（→解説67.1図）、又はラッシングタイプケーブル（→解説67.2図、解説67.3図）等、メッセンジャーワイヤ付きケーブルを使用するときは、カテナリー式でちょう架（→解説67.4図）しなくてもよく、ちょう架用線の太さについても、十分な強度をもつ細い線を使用することが考えられるので、引張強さが5.93kN以上のもの又は断面積22mm²以上の亜鉛めっき鉄より線であるならば使用できることとしている。例えば、直径が2.6mmの第1種普通亜鉛めっき鋼線（単位断面積当たりの引張強さ1,230N/mm²、→**第4条**）であれば、引張強さは $1,230 \times 1.3 \times 1.3 \times \pi = 6,530\text{N}$ （6.53kN）となり、5.93kN以上なので使用できる。

ホは、外装に半導電性のビニル又はポリエチレンを使用し、かつ、金属製のラッシングテープ等を併用することにより高圧ケーブルの金属製遮へい層を省略したちょう架用ケーブル（→**第65条第2項、第3項**）について示している。この架空ケーブルは、ちょう架用線とケーブルを保持する金属テープが半導電性外装のアース及びケーブル事故時の故障電流の通路となるため、工事方法はちょう架用線とケーブルを接触させ、その上に金属テープをらせん状に巻き付ける方法に限定し、その巻き付け間隔も6cm以下としている。

なお、ラッシングテープの厚さ及びその幅については、特に示していないが、短絡時の電磁力や振動・摩擦にも十分な強度と耐久性を有する必要があるため、アルミテープを使用する場合には、厚さ1.0mm程度以上、幅10mm程度以上とするのが一般的である。



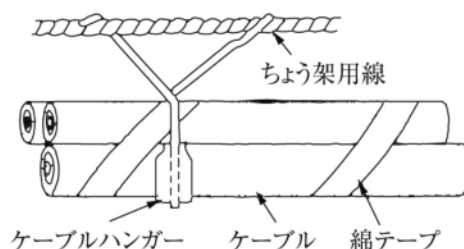
解説67.1図



解説67.2図



解説67.3図



解説67.4図

第三号では、ちょう架用線の強度を示している。なお、ちょう架用線自体は、**第4条**に示す金属線が適用されることは支線の場合と同様である。

第四号では、ちょう架用線には、ケーブルの被覆の損傷により、ちょう架用線が充電される場合の危険防止のため、D種接地工事を施す必要があることを示している。ただし書は、ちょう架用線に絶縁電線を使用する場合には、接地を行ったのと同等の効果があることから、㊟基準で、このような場合には使用電圧が低圧のものに限り接地工事を省略できることとした。なお、ただし書の「これと同等以上の絶縁効力のあるもの」とは、ちょう架用線を絶縁物でコーティングしたものをを使用することを考慮したものである。

第五号は、高圧架空電線に用いるちょう架用線について規定している。第三号では、ちょう架用線は引張強さが5.93kN以上のもの又は断面積22mm²以上の亜鉛めっき鉄より線であることとしており、細いケーブルではこれでもよいが、高圧用の太いケーブルになるとケーブルに加わる風圧が大きくなるので、必要な強さを計算（→**第66条第1項解説**）する必要があり、ちょう架用線自体の重量及び風圧荷重に、ケーブルの重量（氷雪の附着も考慮すること。）及びケーブルに加わる風圧荷重（氷雪の附着も考慮すること。）を加えた全荷重に対し、ちょう架用線の安全率が2.5以上となるように施設することを示している。

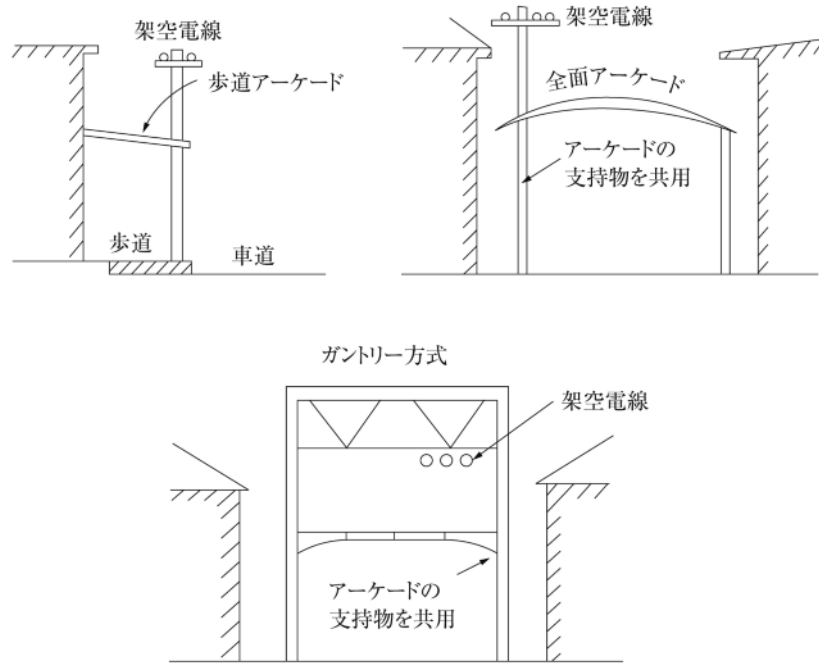
第68条【低高圧架空電線の高さ】

【解説】 本条は、低高圧架空電線の高さについて示している。

低高圧架空電線{屋側電線路、屋内電線路に隣接する1径間の電線、架空引込線及び連接引込線の架空部分を除く。（→**第64条**）}の地表上等からの高さは、地上の人畜又は造営物に対する危険や交通上の障害を及ぼさないことが最も大切な

条件である。したがって、鉄道横断部分では列車に対する建築限界その他の関係、一般道路では貨物自動車の積荷の高さ、道路沿いその他の場所では人畜及び造営物に対する危険について考慮して、高さを定めている。

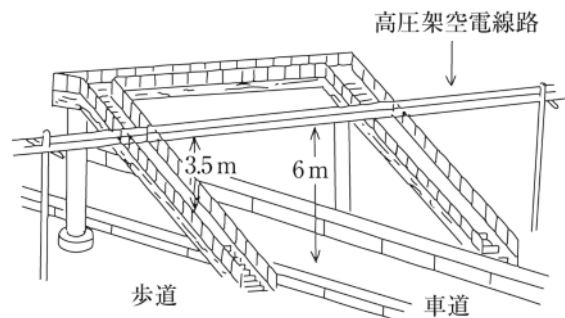
なお、この解釈における架空電線路の地表上の高さは、原則として電線からの垂直距離を指している。対象となる地表面が、山の山腹若しくは谷間のような平面でない場合、又はアーケードと一体化したような場合（→解説68.1図）等の離隔距離については、日本電気技術規格委員会規格 JESC E0004（2007）「配電規程（低圧及び高圧）」（（社）日本電気協会電気技術規程 JEAC 7001-2007）を参照されたい。また、アーケード上部には消火作業用のための通路などが施設されるので、この上方に関しては、少なくとも横断歩道橋上に準じた離隔をとることが望ましい。



解説68.1図

第1項は、一般的な低高圧架空電線の地表上等の高さを示している。鉄道や軌道を横断する場合は従来6mであったが、国土交通省の規定が5.5mになっていることから、⑩基準でこれに合わせることにした。鉄道又は軌道を横断する場合の電線の高さは、レール面上から計算するが、施工軌面とレール面では、50cm程度の差があるので、施工軌面からの高さとしては、6m程度になる。この値は車両限界からも支障がないものである。なお、電気鉄道の場合は電車線のちょう架空線などとの離隔距離についても考慮する必要がある。

⑩基準では、低高圧架空電線が横断歩道橋の上に施設される場合の高さについて明確に示されていなかったため、新たに規定した。横断歩道橋は、人が専用に通るものであるから、架空電線の高さについて一般の道路と区別して規定している。この高さについては、横断歩道橋をスキーのような長いもののかついで通ることなども考慮して決定した。また、横断歩道橋の階段も歩行の用にのみ供されるものであることから、横断歩道橋の一部として取り扱われる（→解説68.2図）。屋根のある横断歩道橋では、路面上からの高さは問題ではなく屋根との離隔距離を**第78条**で規定する値以上とする必要がある。なお、横断歩道橋の側面との離隔距離については、**第72条**が適用される（→解説72.1図）。



解説68.2図

④基準では、低圧屋外照明用架空電線路の施設に関する特例緩和を廃止したことに伴い、道路以外の場所における屋外照明灯専用の架空電線は、これまでの施設条件であった「絶縁電線若しくはケーブルを使用し、対地電圧が150V以下で交通に支障がない場合に限り、その高さを4mに緩和する」特例を追加した。この場合において、従来は3mであったが、引込線等の高さなどの相対的な関係から4mとした。

68-1表の「車両の往來がまれであるもの」とは、あいまいな表現ではあるが、耕うん機、荷馬車程度が通過する農道など、交通のはげしくない道路を指す。また、「歩行の用にのみ供される部分」とは、歩道と車道の区分がある道路の歩道部分又は歩行者専用道路など、車両が通行しない道路を指す。道路における電線の高さは、貨物自動車の積荷等の高さを考慮して規定されているため、車両が通行しない「歩行の用にのみ供される部分」については、かつこ内でこれを道路から除いている。

第2項は、水面上に施設する場合の架空電線の高さを水上交通に危険を及ぼさないように適当な高さに保持させることを示している。船舶等のように水面上における最大高さが定まらないものについては、水深その他の状況から航行が予想される船舶の最大高さを考慮して架空電線の高さを決定する。海峡や河川に架空電線を施設する場合は、海峡が航路及びその周辺の海域に該当する場合は、海上交通安全法の規定により海上保安庁長官の許可が必要であり、また、河川に施設する場合は、河川法の規定により河川管理者の許可が必要である。したがって、これらの管理者と協議の上、船舶の航行等に危険を及ぼさない高さとすることにより、安全を確保することができる。なお、海峡については、海域等により適用を受ける法令が異なるため、事前に最寄りの管区海上保安部警備救難部航行安全課又は各海上保安管署に問い合わせられたい。

第3項は、高圧架空電線の積雪上の高さについて規定しているが、積雪の状況は施設される地方により異なり、一律に規定することが困難であるので、前項と同様、明確には示していない。

第69条【高圧架空電線路の架空地線】

【解説】 高圧架空電線路には、避雷その他の目的で架空地線が取り付けられることがあるが、これが断線して下部にある電線に接触する等によって事故を起こさないように、丈夫な裸線又は被覆線を使用することとしている。この解釈では、引張強さ5.26kN以上のもの又は直径4mm以上の硬銅線を施設後に容易に断線し難い電線の最小限界とみなしており、関連のある各条では、これに基づき規定している。また、架空地線の安全率については、架空電線と同様に取り扱い、第66条に準じて弛度計算をすることとしている。架空地線には常時電流が流れないので、機械的強度や価格等の点から亜鉛めっきの裸鋼より線が多く用いられる。

誘導雷に対する架空地線の遮へい効果は、①各導体の半径、地上高及び相互の配置、②接地抵抗値によって決定されるものであって、被覆線についても裸線と同等の効果があることから、④基準で、被覆線を使えるよう規定を改めた。

第70条【低圧保安工事及び高圧保安工事】

【解説】 第1項は、低圧保安工事について示している。低圧保安工事というのは、低圧架空電線が高圧架空電線若しくは高圧電車線の上方で接近・交差する場合（→第74条第3項、第4項）又は特別高圧の電車線等の上方で接近する場合（→第75条第6項）について、低圧架空電線路の電線の断線、支持物の倒壊等により低圧架空電線がこれらの電線に接触して低圧電路に高電圧が加わる危険を防止するため、このような低圧架空電線路について一般的に示されている施設方法より強化すべき点をまとめて示したものである。すなわち、電線の引張強さ又は太さ、木柱の風圧荷重に対する安全率、末口の太さについて第59条、第65条において示されているものよりも強化すべきことを示し、さらに、支持物の径間制限を加えている。これらのほか、第74条及び第75条において、接近対象物に応じて強化すべき施設方法について示している。

第一号は、電線の施設方法を示している。架空ケーブル工事の場合は、第67条の規定により施設することとしている。ケーブル以外の場合は、300V以下のものにあつては、300Vを超えるものを市街地外に施設する場合並みの引張強さ（5.26kN以上のもの又は直径4mm以上の硬銅線）、300Vを超えるものにあつては、市街地に施設する場合並みの引張強さ（8.01kN以上のもの又は直径5mm以上の硬銅線）の電線を用いることとしている。また、電線の安全率（弛度）については、300V以下の場合に関しても第66条第1項に準じて施設することとしている。

第二号は、低圧架空電線路の木柱であっても、第59条第1項で示されている高圧架空電線路の木柱（安全率については、高圧保安工事の場合と同じ1.5をとっている。）と同じ程度の強度を有することとしている。木柱の安全率に関しては、第59条の解説を参照されたい。

第三号は、径間の制限で、低圧架空電線路の径間については、一般には支持物の長さが短く、電線の地表上の高さにより径間が制限されるので示していないが、特別高圧の電車線等又は高圧架空電線等と接近又は交差する場合には危険が伴うので、特に高圧保安工事と同様の径間制限をしている。70-1表では、電線に引張強さ8.71kN以上のもの又は22mm²

以上の硬銅より線を使用する場合は、一般の高圧架空電線並みの径間とすることができることを示している。

第66条の解説における計算式からも明らかなように、径間は電線の最大使用張力に比例するので、**第66条**の規定を満足する範囲で、電線の弛度を大きくすることにより、径間を延ばすことができる。しかし、弛度が過度に大きい場合又は長径間となる場合は、電線の断線等に対する不確定要素（外傷、腐食等）による影響が大きくなることから、支持物の種類による高さの技術的な限界又は支持物の信頼度の差異により、径間の制限を示している。ただし、引張強さ又は断面積の大きい電線は、これらが小さいものよりも、断線等に対する不確定要素による影響が小さくなることから径間制限を緩めている。長径間とする場合は、支持物（**第59条**）、支持物基礎（**第60条**）、電線（**第66条**）等の安全率を十分とることが望ましい。

第2項は、高圧保安工事について示している。高圧保安工事は、高圧架空電線が建造物（**第71条**）、道路、横断歩道橋、鉄道、軌道（**第72条**）、索道（**第73条**）、低圧架空電線、他の高圧架空電線（**第74条**）、電車線等（**第75条**）、架空弱電流電線（**第76条**）、アンテナ（**第77条**）、他の工作物（**第78条**）と接近又は交差する場合に、一般の工事方法よりも強化すべき点のうち、共通するものをまとめて高圧保安工事として定義することで、各条文での準用をなくし、規定の簡素化を図っている。

第一号は、電線の施設方法を示している。架空ケーブル工事の場合は、**第67条**の規定により施設することとしている。ケーブル以外の場合は、一般に規定されている引張強さ5.26kN又は直径4mmの硬銅線（**第65条**）ではなく、「引張強さ8.01kN以上のもの又は直径5mm以上の硬銅線」の電線を使用することとしている。

第二号は、一般の木柱は、**第59条第1項**で安全率1.3、末口の太さ直径12cmと規定されているが、安全率を1.5と大きくしている。

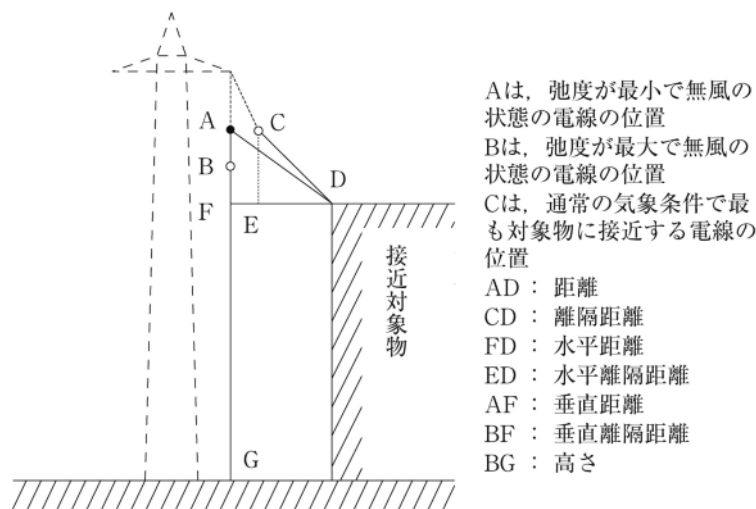
第71条【低高圧架空電線と建造物との接近】

【解説】 本条は、低高圧架空電線と建造物とが接近又は交差する場合の施設方法を示している。

第1項は、低高圧架空電線と建造物とが接近状態（**第49条第十一号**）にある場合の施設について示している。建造物との接近の仕方については、建造物の上方、側方及び下方があり、上方及び側方における接近には第1次接近状態（**第49条第九号**）と第2次接近状態（**第49条第十号**）に分けて示している。

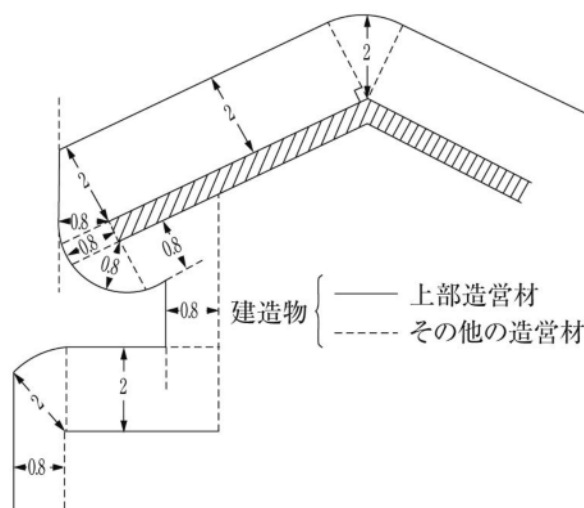
第一号では、高圧架空電線路は高圧保安工事（**第70条第2項**）によることとしている。

第二号は、低圧架空電線又は高圧架空電線と建造物の造営材との離隔距離を示している。「離隔距離」とは、最短距離のことであって、他の離隔距離との関係を示すと、解説71.1図のようになる。また、「離隔距離」というのは離さなければならない距離という意味であって、単に「距離」というときは接近限界を示す場合に用いられ、「離さなければならない」という意味ではない。したがって、離隔距離という場合は、通常的气象条件による電線の変化を考えておくべきであり、径間が長く、弛度の大きい場所における建造物との離隔距離については、風などによる横揺れを考慮する必要がある。さらに、接近対象物が動揺するものであれば、その動揺等も考慮したうえで、適当な離隔距離をとる必要がある。



解説71.1図

絶縁電線が建造物（窓等がない場合）と接近状態に施設される場合に必要な離隔距離を解説71.2図に示す。なお、上部造営材とその他の造営材との区分については、**第49条第十二号**の解説を参照されたい。



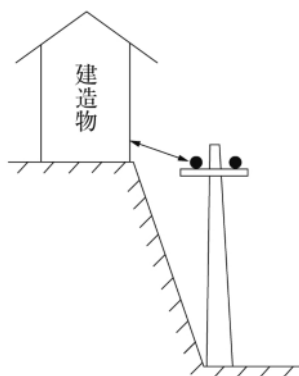
解説71.2図

従来、離隔距離は、裸線、絶縁電線（高圧の場合は高圧絶縁電線）、ケーブルの3区分で示しており、基本的な考え方としては、低圧の場合は電線に低圧絶縁電線又は多心型電線を用いたときは裸電線の場合の2/3、高圧絶縁電線又はケーブルを用いたときは裸電線の場合の1/3まで離隔距離を短縮できることとし、高圧の場合は電線に高圧絶縁電線を用いたときは裸電線の場合の2/3、ケーブルを用いたときは裸電線の場合の1/3に緩和していた。なお、建造物の上部造営材においては、電線が接近しすぎると人が触れる危険性もあるので、ケーブル（低圧の場合は、高圧絶縁電線又はケーブル）を用いた場合にのみ裸電線の1/2に短縮できることとしていた。しかし、㊦基準で低高圧架空電線に裸電線の使用が禁止された（→第65条第1項）ため、裸線に関する規定が削除された。更に、㊦基準で特別高圧絶縁電線の規格（→第5条）が新たに規定されたことに伴い、低高圧架空電線に特別高圧絶縁電線を使用する場合の離隔距離を示した。

なお、屋外用ビニル絶縁電線は、600Vビニル絶縁電線及び引込用ビニル絶縁電線に比べて絶縁体の厚さが約2/3であって、かつ、絶縁耐力試験におけるサンプルの合格が3本のうち2本であればよいなど規格上においても違いがあることから、低圧架空電線としての絶縁上の安全性の観点から離隔距離を示すに当たって、従来一部では屋外用ビニル絶縁電線（OW電線）を600Vビニル絶縁電線又は引込用ビニル絶縁電線と区別して裸電線並みの扱いをすることもあった。しかし、㊦基準では、既設のOW電線の絶縁性能などを全国的に調査した結果、塩害、じん害地域で20数年を経過したものでも、全て十分な耐電圧性能を有しており、漏れ電流についても10mAを超えることはなく、感電防止や電力供給の信頼度にも特に不安のないことが確認されたので、600Vポリエチレン絶縁電線、600Vふっ素樹脂絶縁電線、600Vゴム絶縁電線を含めて、低圧架空電線の建造物等との離隔距離に関しては同等の扱いとした。

71-1表の「人が建造物の外へ手を伸ばす又は身を乗り出すことなどができない部分」とは、例えば、建造物の側方であって、窓がないところを指しており、人が手を出して容易に電線に触れることがないため、離隔距離の緩和を認めている。

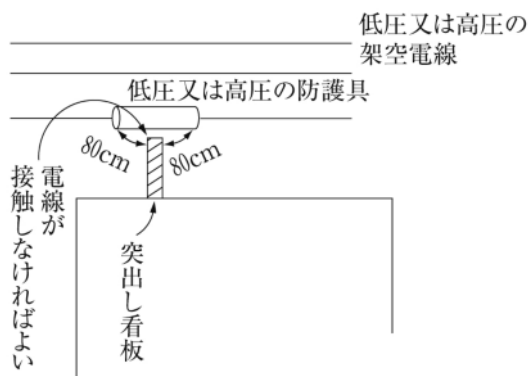
第2項は、低高圧架空電線が建造物の下方に施設される場合について示している。下方接近の例を解説71.3図に示す。



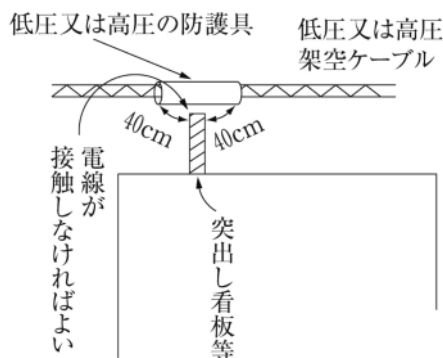
解説71.3図

第3項は、低高圧架空電線が建造物に施設される簡易な突き出し看板等と接近する場合の離隔距離に関する緩和規定であり、架空電線を防護具に収めて施設する場合、特に離隔距離を緩和している。最近、ビルの高層化に伴い配電線が建造物の側方で近接することが多くなっているが、建造物に施設される突き出し看板などと架空電線との離隔が不足する

たびに支持物の移設や電線の高さを上げることに限度がある。そこで、配電線全体の絶縁強化ではなく、特に接触の危険又は感電等のおそれがある箇所に限って重点的に絶縁強化を行い、合理的に保安を確保しようとする見地から、絶縁性の防護具に収めた電線と、危険度の低いと考えられる建造物の簡易な突き出し看板や上部造営材以外の造営材との離隔距離は、電線が接触しなければよいこととした（→解説71.4図、解説71.5図）。



解説71.4図



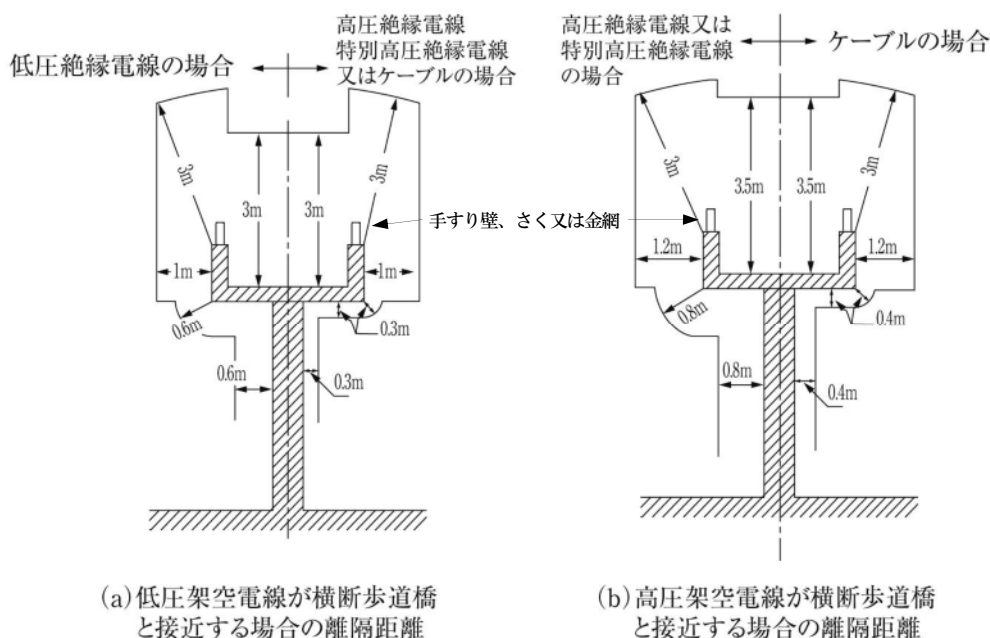
解説71.5図

第72条【低高圧架空電線と道路等との接近又は交差】

【解説】 本条は、道路（→第1条第二十五号）、横断歩道橋、鉄道又は軌道と低高圧架空電線が接近又は交差する場合について、第1項が接近状態（→第49条第十一号）にある場合、第2項が道路等の上方で交差する場合、第3項が道路等の下方で接近又は交差する場合について示している。なお、離隔距離については、前条の解説を参照されたい。また、本条では車両の往来がまれであって、かつ、人の往来がまれなものを道路から除いている（→第68条解説）。

横断歩道橋若しくは道路の路面上又は鉄道若しくは軌道のレール面上と架空電線との距離は、第68条において架空電線の高さとして示されており、第1項第二号は、第68条で規定している高さ以外の離隔距離を規定しているものである。

第二号で規定している道路等のうち、横断歩道橋との離隔距離を図示すると解説72.1図のようになる。なお、架空電線と図中の手すり壁、さく又は金網などの離隔距離は、第78条の規定により施設することとなる。



解説72.1図

第2項における路面上などからの高さについては、第68条によることになる。

第3項は、道路等の下方に接近又は交差して施設される場合について規定しているが、陸橋又は鉄橋などは、道路又は鉄道ではなく、橋として取り扱っている。また、架空電線と橋との離隔については、第78条の規定により施設することとしている。

第73条【低高圧架空電線と索道との接近又は交差】

【解説】 本条は、索道（→第49条第十三号）と低高圧架空電線が接近又は交差する場合について、第1項が接近状態（→第49条第十一号）にある場合、第2項が索道の下方で接近する場合、第3項が索道と交差する場合について示している。なお、離隔距離については、第71条の解説を参照されたい。

索道については、その搬器は含めているが索道用の支柱は含めておらず、支柱との離隔距離については、第78条により施設することとしている。索道との離隔については、索道の横揺れなどを考慮することが望ましく、例えば、2m程度の離隔が必要となる場合もある。

第2項は、索道との下方接近であるが、索道が電気工作物でなく、その施設方法を規制することが、立法上、困難であることなどから、原則として索道の支柱の地表上の高さの距離以内に接近しないこととしている。やむを得ず接近する場合は、索道の搬器の中の鉱石等が落下する場合等を考えて、防護装置を設けることとしている。防護装置とは、例えば、太い丸太を組んでこれに金網をかぶせ、この金網（この場合の「金属製部分」からは、丸太を組むのに用いるかすがい、釘等は除かれる。）にD種接地工事を施したようなものをいう。

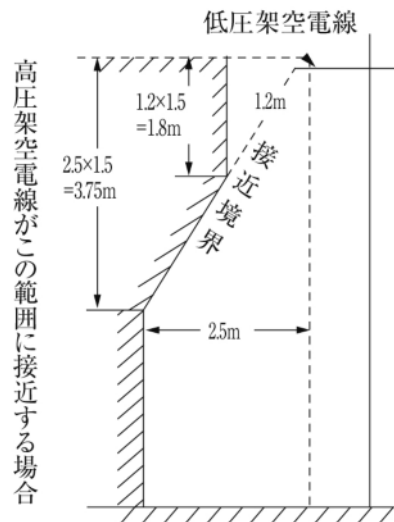
第3項は、索道と交差する場合には、低圧又は高圧の架空電線を索道の上に、第1項の規定に準じて施設することとしている。

第74条【低高圧架空電線と他の低高圧架空電線路との接近又は交差】

【解説】 本条は、低圧又は高圧の架空電線が、他の低圧又は高圧の架空電線路と接近又は交差する場合について、架空電線相互の離隔距離及び他の低圧又は高圧の架空電線路の支持物との離隔距離を示している。

第2項ただし書及び第3項第四号は、B種接地工事を施した低圧架空電線は、混触事故（常態における混触は含まない。）が起きてもそれほど危険ではないので、第1項に示す離隔距離があれば、支持物については特に強化しなくてもよいことを示している。なお、第3項第一号の「低圧架空電線路の電線の切断、支持物の倒壊等の際に、低圧架空電線が高圧架空電線に接触するおそれがない」とは、第76条に示す架空弱電流電線等との接触の場合と同様に考えてよい（→解説76.1図）。

第3項第二号は、高圧架空電線等が解説74.1図のような範囲に施設される場合は、低圧架空電線が断線しても混触するおそれが少ないので、低圧保安工事（→第70条）のうち電線の引張強さを緩和している。



解説74.1図

第4項は、高圧架空電線を低圧架空電線の下に施設できないこととしているが、技術上やむを得ない場合であって、かつ、第3項第三号又は第四号の規定に該当する場合には、低圧架空電線の下に施設することが可能である。

第75条【低高圧架空電線と電車線等又は電車線等の支持物との接近又は交差】

【解説】 本条は、低高圧架空電線と電車線等が接近又は交差する場合の施設方法について示している。

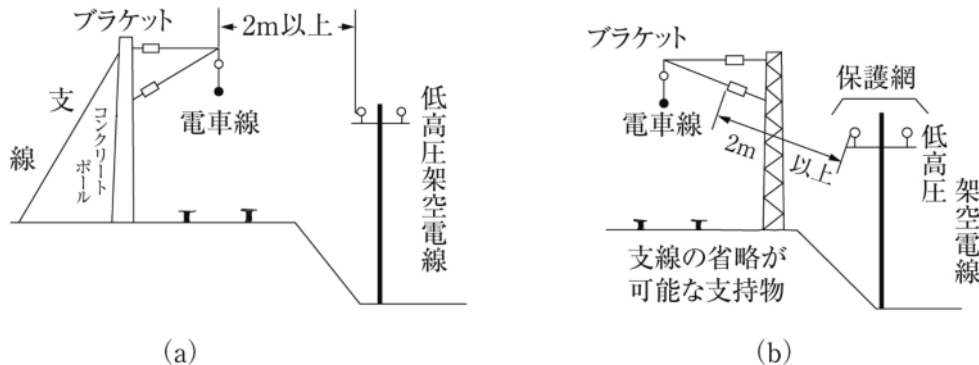
第1項は、低高圧架空電線と低圧若しくは高圧の電車線等又は電車線等の支持物との離隔距離（→第71条解説）について示している。

第3項ただし書については、第74条の解説を参照されたい。

第5項は、低高圧架空電線が特別高圧の電車線等の側方又は下方に接近する場合の施設方法について示している。

第二号ロの「電車線等の支持物の倒壊等の際に、電車線等が架空電線に接触するおそれがない」とは、第76条の架空弱電流電線等との接近と同様に考えてよい（→解説76.1図）。

第三号は、イ及びロの規定に基づき施設する場合には、架空電線と電車線等との水平距離を3m未満とすることを認めている。工事方法の例を解説75.1図に示す。



解説75.1図

旧工規の条文では、接近又は交差する場合は、電圧の高い方から規制することを原則としており、特別高圧の電車線は22kV又は25kVの特別高圧の電圧を使用していることから、特別高圧の電車線を主体として規定していた。しかし、この解釈では、専用敷地内にある電車線及びその他の電気設備は、国土交通省令により規制されることになっている関係上（→第2条）、本条に関しては、従来の原則から外れて、低高圧架空電線が交流電車線の電圧により被害を受けないようにという趣旨に則して、低高圧架空電線を主体として規定している。また、低圧の交流電車線も施設されていることなどから、㊸解釈で、従来の「交流電車線」を「特別高圧の電車線」に改めた。

第6項は、低高圧架空電線が特別高圧の電車線等の上方において接近する場合について示しており、前項第一号では水平距離で低高圧架空電線路の支持物の地表上の高さに対応する距離以内に接近しないこととしているが、低高圧架空電線の断線及びこれらの支持物の倒壊等の際に両者が接触するおそれがない場合又は低高圧架空電線を第二号ロにより施設する場合については、水平距離で3mまで接近することを認めている。

第二号ロ（イ）は、低圧架空電線の強度を示したもので、高圧架空電線についてはケーブルを使用する場合は第67条第五号、ケーブル以外のものを使用する場合は第66条第1項により強度計算を行うことになっているので問題はないが、第66条第2項各号に掲げるもの以外の低圧架空電線については、高圧架空電線と同様の設計をすることとしている。

（ハ）は、低高圧架空電線路に使用する支持物の施設について示したものである。支線の強度については、支持物の強度を分担するもの、すなわち、この解釈では低高圧架空電線路の支持物のもつべき強度については、第59条で示している想定荷重の一部を分担する場合又は第59条で示している不平均張力を負担する場合は、その耐えるべき荷重の2.5倍の引張強さを有する支線が必要である（→第59条解説）。一方、他物との接近又は交差の場合に安全性を高めるために施設する支線の強度については、この解釈では明確に示していないが、第61条第1項の解説で示している4.31kNを目安とし、支線の取付け箇所及び支線の開きについては、一般的に支持物の腕金から30°前後で施設されている。したがって、B種柱であって、常時想定荷重に1.96kNの水平横荷重を加算した荷重に耐えるものは、支線を設けたものと同程度の強さを有すると判断して支線を省略することができる。

第7項では、特別高圧の電車線等と低高圧架空電線とが交差する場合の施設方法について示している。この場合は、必然的に低高圧架空電線が特別高圧の電車線等の上となる。したがって、低高圧架空電線の断線又はこれらの支持物の倒壊等の際に、高圧架空電線の場合には配電用変圧器又は高圧需要家の電気設備に対して障害を与えないよう、低圧架空電線の場合には直接一般需要家に特別高圧の電気が侵入して危険を及ぼすことのないように施設する必要があることから、一般の低高圧架空電線の工事方法と比べ厳しい内容となっている。

第一号は、低高圧架空電線路の電線、腕金類、支持物、支線又は支柱に対する離隔距離を示したもので、内容は第106条第3項に準じている。

第二号イは、前項第二号ロ（ハ）と同様、交差する部分の両側の支持物に対する支線（倒壊を防止するための安全増しのもの）の施設について示したものである。なお、低高圧架空電線路が電線路の方向に対して10°以上の水平角度をなす場合は、その内側の支線の省略を認めている。

ロは、低高圧架空電線路の木柱の強度を示しており、従来は4であったが、㊸基準で木柱の維持基準の安全率として定めた2という値をとった。建設時には4以上の安全率とすることが望ましい（→解説59.1表）。

第三号は、低圧架空電線の場合は高圧架空電線よりも危険が大きいため、ケーブルを使用し、かつ、第67条により布

設するとともに、ちょう架用線については引張強さ19.61kN以上のもの又は断面積が38mm²以上の亜鉛めっき鋼より線（→**第4条、4-1表**）を使用することとしている。更に、ケーブルのちょう架用線は交差する部分の両側の支持物に引き留めて施設することとしているが、これは交差部分以外の径間で断線を生じたときに支持点がしゅう動し、交差部分の弛度が大きくなり特別高圧の電車線等に接触するのを防止するためである。

第四号イ（イ）は、高圧架空電線にケーブルを使用する場合の工事方法を示している。この場合は当然、**第67条**の適用を受けるが、ちょう架用線については引張強さの大きなものを使用し、さらに交差する部分の両側の支持物に引き留めて施設することとしている。

（ロ）は、高圧架空電線には、ケーブルを使用する場合を除き、引張強さが14.51kN以上のもの又は断面積38mm²以上の硬銅より線を使用することとし、**（ロ）（3）**と相まって、断線又は垂れ下がるなどのことを防止している。**（ロ）（2）**では、線間短絡による断線を防止するためにケーブル以外のものを使用する高圧架空電線の線間距離を示している。

第四号ロは、漏えい電流により腕木が焼損し、電線が落下するのを防止するため、高圧架空電線路の腕木には金属製のものを使用することとしている。

第76条【低高圧架空電線と架空弱電流電線等との接近又は交差】

【解説】 本条は、低高圧架空電線と架空弱電流電線又は架空光ファイバケーブルとが接近（→**第1条第二十一号**）又は交差する場合の規定である。低高圧架空電線と架空弱電流電線等のようなものとの接近又は交差は、線と線との関係であるから、上方における第1次接近、第2次接近、下方における接近、上交差、下交差が考えられる。なお、低圧架空電線と高圧架空電線とが同一支持物に施設される場合（一般に併架という。→**第80条**）、低高圧架空電線と一般弱電流電線等とが同一支持物に施設される場合（一般に共架という。→**第81条**）、低高圧架空電線と電力保安通信線とが同一支持物に施設される場合（一般に添架という。→**第134条**）については、接近する場合に含まれていない。交差についても同様である。

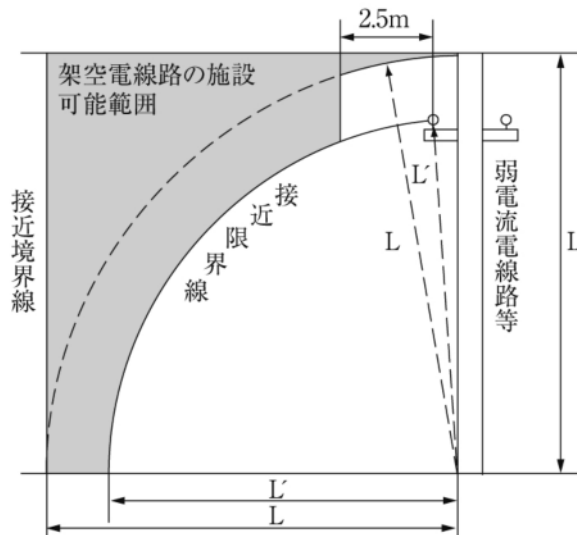
架空電線と架空弱電流電線等とが接近又は交差する場合、この解釈の規定の対象となるのは架空電線である。なお、既設架空電線路に架空弱電流電線等が接近してきた場合において、この解釈に示す離隔距離を確保するため、何らかの措置を講じる場合に必要経費の負担については、両者が協議して決定すべきであることを**電気事業法第41条**に定めている。架空弱電流電線等は、一般に総務大臣の監督のもとに有線電気通信設備令等に基づきその保安の維持がなされており、条文の中に「架空弱電流電線路等の管理者の承諾」とあるのは、その関係によるものである。弱電流電線及び光ファイバケーブルについては、省令第1条の解説を参照されたい。

第1項は、接近又は交差する場合の離隔距離について示している。**第2項**は接近状態（→**第49条第十一号**）にある場合、**第3項**は架空弱電流電線等の下方で接近する場合、**第4項**は架空弱電流電線等と交差する場合について示している。

なお、**76-1表**の「絶縁線と同等以上の絶縁効力のある」とは、絶縁体に使用する絶縁物が電気用品の技術上の基準を定める省令別表第一附表第十四に規定する試験を行ったとき、これに適合し、絶縁体の厚さ、絶縁抵抗、絶縁効力等が低圧絶縁電線の性能（→**第5条**）又は規格（→**第3条、第5条**）に適合するようなもの（金属線等の導電性物質を有する光ファイバケーブルであって同等の性能又は規格に適合するものを含む。）と解してよい。

第2項では、低高圧架空電線が架空弱電流電線等と接近状態に施設される場合であって、架空電線が高圧架空電線のとときは高圧保安工事（→**第70条**）によるものとするを示している。ただし、電力保安通信線が高圧又は特別高圧架空電線路の添架通信線又はこれに直接接続する通信線（絶縁変圧器、中継線輪等を介して結合するものを含まない。）である場合は、高圧保安工事によらなくてよいことが示されている。

第3項は、低高圧架空電線を架空弱電流電線等の下方に施設する場合には、原則として架空弱電流電線路等の支持物の地表上の高さに対応する距離以内に施設しないこととしている。この場合の接近限界を解説76.1図に示す。ただし、低圧架空電線については、技術上やむを得ない場合であって、かつ、第1項の規定により施設する場合は、接近限界以内に接近することができる。高圧架空電線については、技術上やむを得ない場合であって、かつ、**第1項**の規定により施設するほか、**第二号**により、架空弱電流電線路の支持物が強化されている場合又は**第三号**により、架空電線と架空弱電流電線等との水平距離が2.5m以上であって、かつ、架空弱電流電線等の支持物の倒壊のとき双方が接触するおそれがない場合（解説76.1図の点面の部分）は接近境界線以内に施設することができる。一般に架空電線が架空弱電流電線等の下方に施設されるということはまれなことである。



解説76.1図

第三号は、架空弱電流電線等の跳ね上りや支持物の倒壊により危険のおそれがないように施設することを示している。

第四項は、低高圧架空電線が架空弱電流電線等の上で交差する場合には、第二項に準じて施設することを示している。また、一般にはほとんどないが、技術上やむを得ない場合において、第三項第一号又は第二号に該当する場合は、低高圧架空電線を架空弱電流電線等の下に交差して施設することを認めている。

第77条【低高圧架空電線とアンテナとの接近又は交差】

【解説】 本条は、低高圧架空電線とアンテナとの接近又は交差について、アンテナをテレビアンテナのような架渉線により施設しないアンテナと架渉線により施設するアンテナとに区別して規定している。

第一項は、低高圧架空電線とアンテナとが接近状態（→第49条第十一号）に施設される場合の規定であるが、第二号において、架渉線により施設するアンテナに対しては、その切断による跳ね上りを考慮して水平離隔距離を示し、テレビアンテナに対しては離隔距離を示している。なお、㊦基準では低高圧架空電線として特別高圧絶縁電線を使用する場合の規定を追加した（→第71条解説）。

第二項は、低高圧架空電線がアンテナの下方において接近する場合の規定であるが、原則として支柱の地表上の高さに相当する距離以内に接近して施設しないこととしている。しかし、現実にテレビアンテナには相当高いものが存在し、低高圧架空電線を移設することが技術的に困難な場合もあるので、第一項の規定により施設するほか、アンテナが台風などの際に容易に倒れないように十分な強度のある支線又は支柱で施設するなど危険のおそれがないように施設する場合は、低高圧架空電線をアンテナの下方に施設することができる。

高圧架空電線が架渉線により施設するアンテナに接近する場合は、更に高圧架空電線が架空弱電流電線等の下方で交差する場合と同様に施設する場合又は水平距離で2.5m以上あるような場合であって、かつ、支柱の倒壊等の際にアンテナが高圧架空電線と接触するおそれがない場合には、第二項の特例扱いとしている（→解説76.1図）。

第三項は、低高圧架空電線と架渉線により施設するアンテナとが交差する場合の規定であるが、低高圧架空電線はアンテナの上に、第一項の規定に準じて施設することを示している。ただし、技術上やむを得ない場合であって、第二項各号の規定に準じて施設する場合には、アンテナの下で交差することが可能である。

第78条【低高圧架空電線と他の工作物との接近又は交差】

【解説】 本条は、低圧又は高圧の架空電線が、建造物、横断歩道橋、鉄道、軌道、索道、他の低圧又は高圧の架空電線、電車線等、架空弱電流電線路等、アンテナ及び特別高圧架空電線以外の工作物（→第1条第二十二号）と接近して施設される場合、又は他の工作物の上で交差して施設される場合について規定している。特別高圧架空電線と低圧架空電線との接近又は交差については、第100条、第106条に規定されているので、本条からは除かれている。その他のものについては、第71条から第77条までに規定されている。

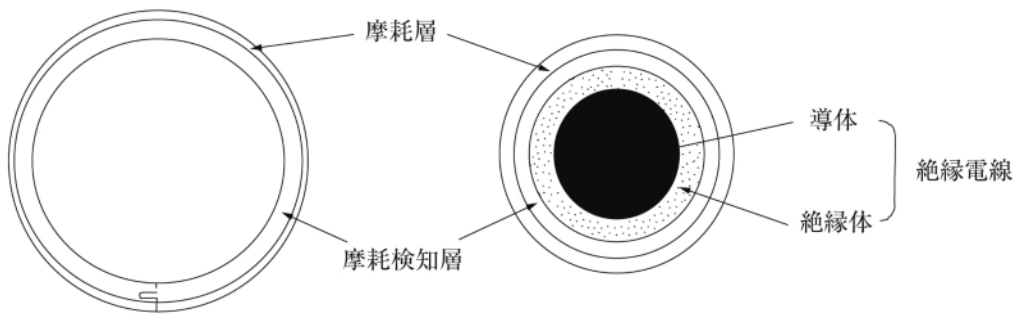
第四項は、建築現場における仮足場や造営物に施設される簡易な突き出し看板等との離隔距離についての緩和規定である。これは、第71条第三項の場合と同様の趣旨の規定である（→解説71.4図、71.5図）。

第79条【低高圧架空電線と植物との接近】

【解説】 本条は、低高圧架空電線と植物との接近について規定している。低高圧架空配電線路は、樹木と接触して地絡事故や断線事故を起こさないよう、⑨解釈で平時吹いている風等を考慮した上で、植物に接触しないように施設することとした。また、樹木との接触に対して十分な絶縁性能及び耐摩耗性を有する防護具に電線を収める場合や、防護具に収めた場合と同等の絶縁性能及び耐摩耗性を有する電線を使用する場合には、これを緩和できることとした。

第一号では、離隔を緩和できる防護具について規定している。防護具は解説79.1図 (a)のように絶縁耐力及び耐摩耗性を有する摩耗検知層とその上部に摩耗層を施した構造とし、樹木が防護具に接触しても直接電線には接触しないよう電線を覆うことができることとしている。摩耗検知層は、摩耗層と異なる色にするなど、摩耗層が摩耗した際に識別可能な構造としている。

また、摩耗層が摩耗して摩耗検知層が露出した状態で、ロの (イ)、(ロ) の防護具としての耐圧試験に適合するとともに、日本工業規格 JIS C 3005 (2000) 「ゴム・プラスチック絶縁電線試験方法」の「4.29 摩耗」に規定する摩耗試験で、荷重24.5Nにより試験を行ったとき、回転数500回転で防護具に穴が開かないこととしている。径間40m、年間平均風速4m/sの場合における電線と樹木の接触による摩耗量を解析した結果、この荷重24.5N回転数500回転の摩耗量は、約13年間以上の摩耗量に相当しており、これだけの耐摩耗性を有していれば、摩耗層が摩耗して摩耗検知層が露出しても点検、改修するまでに十分な期間があることになる。



(a) 耐摩耗性を有する防護具 (b) 耐摩耗性を有する絶縁電線
解説79.1図

第二号では、離隔を緩和できる電線について規定している。電線は解説79.1図 (b)のように、絶縁電線 (→第3条、第5条) の上部に、絶縁耐力及び耐摩耗性を有する摩耗検知層と摩耗層を施した構造とし、一様な厚さに被覆したものとしている。また、第一号で規定している防護具同様、摩耗検知層が露出した状態での耐圧性能についても規定しており、第5条第1項第四号の絶縁電線の耐圧試験を、解説79.1表の右欄に掲げる絶縁電線の試験電圧と防護具の試験電圧を加えた試験電圧で行い、これに耐えることとしている。耐摩耗性能についても、第一号の防護具と同等の性能を有することとしている。

解説79.1表

		絶縁電線の試験電圧	防護具の試験電圧	試験電圧
低 圧	導体断面積 300mm ² 以下	3,000V	1,500V	4,500V
	その他	3,500V		5,000V
高 圧		12,000V	15,000V	27,000V

第三号は、⑫解釈で追加したものであり、高圧の架空電線にケーブルを使用する場合には、第一号に規定する防護具のほか、日本電気技術規格委員会 JESC E2010 (2010) 「耐摩耗性能を有する『ケーブル用防護具』の構造及び試験方法」に適合する防護具に収めて施設すれば、離隔距離を緩和できることを示している。ケーブルは、それ自体が高い絶縁性能を有しており、また、万一絶縁破壊により地絡を生じた場合についても、遮へい層により保護できることから、JESC規格では、防護具の構造、材料及び耐摩耗性能の試験方法のみを規定している。

第80条【低高圧架空電線等の併架】

【解説】 通常、需要地又はそれに近い地区では、高圧電線と低圧電線とを同一支持物に架設する場合が多い。本条は、この場合の低高圧混触防止及び作業の安全と利便性を図る見地から施設方法を示したものである。

第1項は、高圧線と低圧線とを併架する場合について示したものである。第一号ハの高圧電線と低圧電線との離隔距

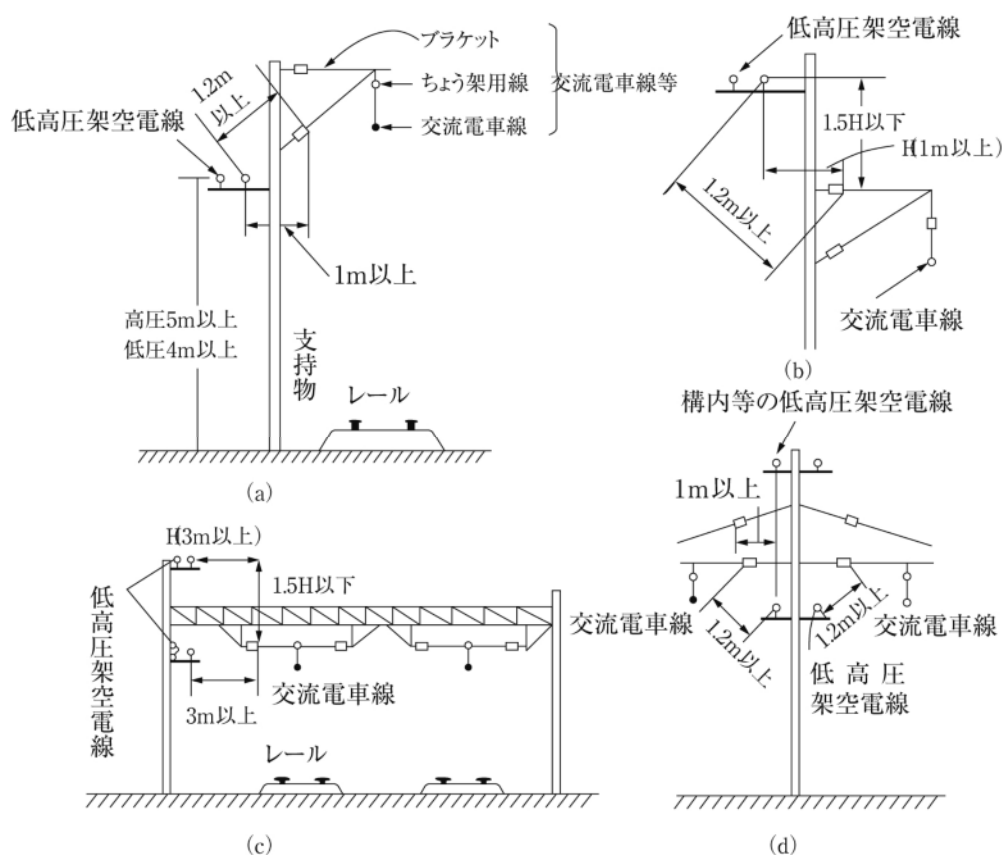
離0.5mというのは、電線の支持点だけでなく、径間の中央付近についても考慮する必要がある。この解釈では、高压架空電線又は低圧架空電線を2回線以上併架する場合の相互の離隔距離について規定していないが、相互の混触防止又は工事上の作業性若しくは作業中の危険防止等の観点から、十分な離隔距離をとって架設する必要がある。

第2項は、**第1項**の低高压併架の場合の一般原則に対する例外である。低高压架空引込線を分岐する場合であって、地表上規定の高さが得られないようなときは高压線の腕木に取り付けてもよいことになっているが、この部分における感電や低高压混触事故が多いので、十分に危険のおそれがないように施設する必要がある。

第3項第一号は、低高压架空電線と特別高压の電車線等を同一支持物に施設する場合で、特別高压架空電線と低高压架空電線とを同一の支持物に施設する場合（→**第107条第1項**）のうち、離隔距離（→**第107条第1項第二号**）、低高压架空電線の引張強さ及び保護装置（→**第107条第三号**）に準じるほか、低高压架空電線を支持物の特別高压の電車線等を支持する側の反対側に施設することとしている（→解説80.1図(a)、(b)）。

特別高压架空電線との併架の場合は、低高压電線を下にする事としている（→**第107条**）が、電車線等は集電を行う関係上、レール面上の高さが自ずから限られており、一方、低高压架空電線の高さについては**第68条**で規定されているため、特例として低高压架空電線を上とすることを認めている。ただし、この場合には、低高压電線が断線落下する場合に斜に落下することを考慮して、低高压電線と特別高压の電車線等との垂直距離を水平距離の1.5倍以下として施設することとしている。

第3項第二号は、低高压架空電線を支持物の交流電車線の反対側に施設することができない場合の例外で、径間の制限、架空電線の引張強さ及び弛度の条件等を示しており、解説80.1図の(c)、(d)がこれに該当する。



解説80.1図

第81条【低高压架空電線と架空弱電流電線等との共架】

【解説】 この解釈では、低圧又は高压架空電線と架空弱電流電線等とは別個の支持物に施設することを原則としており（**第135条**により施設する電力保安通信用電話線を架空電線路の支持物に添架する場合を除く。）、これらが接近し、又は交差する場合には危険防止のための規定を示している。

しかし、資材の節約、道路の美観、交通の妨害排除等の見地から、アメリカ等の例にならって強電流電線と弱電流電線とを同一支持物に架設する、いわゆる、共架することが研究され、経済安定本部（現：内閣府）に電線施設共用基準調査委員会が設けられ、その結論に基づいて電線施設共用実施要領（昭和24.4.15. 経済安定本部訓令第15号）及び電線施設共用実施基準（昭和25.4.18. 告示第2号）が公布され、②工規では、これらの内容を尊重してこれに関する規定を採り入れた。近年では、市街地の道路に電柱を建てる場合などは道路管理者の要求により共架することが大部分となって

きているので、**本条**はその重要性を増してきている（→**省令第26条第2項**）。

ここに、同一支持物に共架するというのは、電力保安通信用電話線を添架するのとは異なり、その支持物の所有者の如何にかかわらず、同一支持物を架空電線と架空弱電流電線等とが共用している場合と考える。すなわち、架空電線路であり、同時に架空弱電流電線路等でもあるわけである。

また、**本条**によって共架されている架空電線と建造物、横断歩道橋、鉄道、軌道、他の架空電線、架空弱電流電線等とが接近し、又は交差する等の場合は、全て単独の架空電線として、この解釈が適用される。ただし、共架された架空電線と架空弱電流電線等との間については、**第76条**の接近又は交差に関する規定からは除かれる（→**第1条第二十一号、第76条解説**）。

第一号は、木柱の安全率（→**第59条解説**）について示しており、従来は、共架の場合も高圧架空電線路の木柱と低圧架空電線路の木柱とで差があったが、㊸基準で全面的に木柱の安全率が見直され、保安工事（→**第70条**）の場合と同様に1.5に統一した。

第二号は、低高圧併架の工事（→**第80条**）と同じ趣旨であるが、強弱両電線路の施設者が異なるので、架空弱電流電線路等の保守上支障を及ぼさない範囲内であって、高圧絶縁電線、特別高圧絶縁電線又はケーブルを使用する低圧のものに限り、この規定を適用しないこととした。この場合、架空弱電流電線路等の管理者の承諾を受けることは当然である。

第三号は、離隔距離について示している。この場合の離隔距離は、**第76条**に示している架空電線が架空弱電流電線等と接近又は交差する場合のものより全般的に厳しい値となっている。これは、共架される場合は電線相互が長い区間で並行することや柱上の作業のことも考慮されなければならないためである。㊹基準で**第二号**及び**第三号**に低高圧架空電線として特別高圧絶縁電線を使用する場合の規定を追加し、㊺基準で使用電圧65V以下の有線テレビジョン用給電兼用同軸ケーブル（→**第9条第5項**）による低圧架空電線路について、当該電線路と架空弱電流電線路等の管理者が同一である場合には保守上の障害がないものとして解除し、架空弱電流電線等（多くは給電兼用同軸ケーブルを用い小勢力回路に該当）との一束化を認めた。

また、㊻基準で、**第4章**の電力保安通信線と保安上同レベルの施設形態を有する架空弱電流電線等について、**81-1表**の離隔距離によらないことができることにした。これは、電力会社等の通信ケーブルの芯線の一部が譲渡される場合には、設備的に電力保安通信線と同じになるからである。ただし、電力保安通信線の場合と違い、架空電線路と架空弱電流電線路等の管理者が異なることから、架空弱電流電線路等側の作業者の安全確保を目的とした協定の締結等により、架空弱電流電線路等の管理者の承諾を得ることになる。

第四号は、誘導障害防止に関するもので、**第52条第1項**の一般的な誘導障害防止によることが示されており、両者協力して誘導障害防止に努めるべきである。

第五号は、電線と弱電流電線等とを施設する場合の垂直部分の工事方法を示している（→解説81.1図）。

架空電線路（→**第64条**）の垂直部分とは、架空電線路の支持物の近傍において架空電線から分岐等により当該支持物の分岐方向に施設される電線及び附属物をいい、あくまでも架空電線の一部として地上高や他物との離隔距離等の基準も適用される。

ハは、㊼解釈で追加したものであり、架空電線路と架空弱電流電線路等の管理者が異なることから、特に弱電流電線路等の作業員の保安を考慮して、双方が知識的、技能的に安全確保を目的とした協定の締結等により保安レベルを確保し、さらに他の電線及び弱電流電線等に対しても損傷するおそれがなく、かつ、接触、断線等によって生じる混触による感電又は火災のおそれがないような施設形態を有する架空弱電流電線等の垂直部分について、**第二号**及び**第三号**によらないことができることを示している。

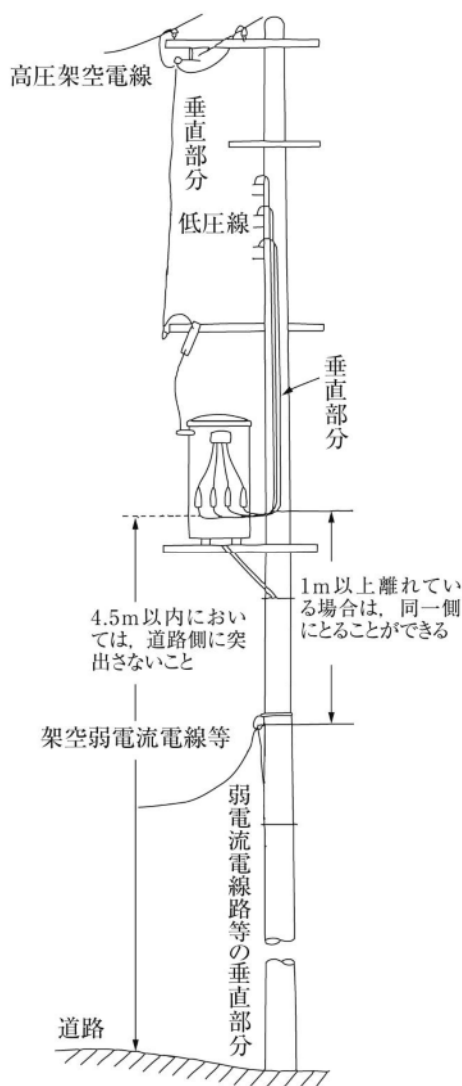
第六号は、架空電線路の接地線（アレスタ、変圧器及び遮断器等のケース、B種接地工事、腕金、がいしのピンなどの接地工事の接地線）には、特に弱電流電線路等の作業員の保安を考慮して、絶縁電線又はケーブル（→**第9条、第10条、第11条**）を使用し、かつ、強電流電線側の事故時における接地線の電位上昇が弱電流電線に影響するのを防止するため、両者の接地線及び接地極は別個に施設すべきことを示している。

第七号は、同一支持物に共架することにより、架空電線と架空弱電流電線等が同一支持物を共用することになるため、当該電線路の工事、維持及び運用に支障を及ぼすおそれがないように施設することを示している。実際の施設に当たっては、総務省が策定した「公益事業者の電柱・管路等使用に関するガイドライン」（平成13年4月）を参照されたい。

留意する事項を以下に示す。

- ① 共架される2以上の架空弱電流電線等は、原則として支持物の同一側に施設する。ただし、柱上作業者の昇り降り及び柱上機器等の上げ下げに支障のない場合はこの限りではない。
- ② 共架に係る架空弱電流電線等及びこれらに附属する機器類の支持物上の支持点の位置は、当該電線路（電力用保安通信設備を含む。）の増強計画の実施を阻害しないようにする。

- ③支持物上で架空弱電流電線等を固定するための腕金類の金物相互の離隔距離は、原則として30cm以上とする。ただし、柱上作業者の昇降に支障のない場合はこの限りではない。
- ④架空弱電流電線等の垂直部分は、原則として支持物又は腕金類に堅ろうに施設する。
- ⑤共架に係る架空弱電流電線等（腕金類及び垂直部分を含む。）及びこれらに附属する機器類の支持物への取付けに当たっては、足場釘（ボルト）の効用を妨げないように施設する。
- ⑥支持物には、原則として次の要件を満足する作業空間を確保する。
- イ 一辺が0.7m以上の長方形の水平面を作業空間として確保し、地表上から当該電線路（電力用保安通信設備を含む。）の下端まで、作業空間の中心線が支持物左右の足場釘（ボルト）とほぼ等距離となるよう支持物に沿って設ける。
- ロ 作業空間を支持物に沿って側方に変更する場合には、沿直方向に1.5m以上重ねる。
- ハ 作業空間には、柱上作業者の昇降及び柱上機器等の上げ下げに妨げとなるものを施設しない。



解説81.1図

第82条【低圧架空電線路の施設の特例】

【解説】 本条は、低圧架空電線路の施設の特例について示している。

第1項では、農事用低圧架空電線路について、使用電圧が300V以下であって、各号により施設する場合は、電線の引張り強さ及び地上高の緩和が可能であることを示している。農事用低圧架空電線路は、灌漑排水、脱穀調整等短期間に使用するものであって、その設備の利用率が低く、これに一般的な施設基準を要求することは経済上困難な場合が少なくない。さらに、一般の人及び家畜の往来も少なく、使用期間も短期間であることと相まって人及び家畜に危害を与えるおそれが少ないので、本条では、他の工作物との接近又は交差等において特に問題のない場合における農事用低圧架空電線路の施設について、一方においてできるだけ諸条件を緩和するとともに、他方において経済負担をあまり増加させない範囲で条件を付加している。

第一号は、施設場所の制限、第二号及び第三号は、第65条第1項の電線の引張強さ及び第68条の地表上の高さについて示している。すなわち、絶縁電線の引張強さ2.3kNを1.38kNに、絶縁電線の太さ2.6mmを2mmに、地表上の高さ4mを3mまでとしている。しかし、第四号で木柱の最小末口を9cm以上とすること、第五号でその最大径間を30m以下とすること、第六号で専用の開閉器及び過電流遮断器を施設することとしているように、一般には示されていない点についても条件を付加している。第六号の開閉器については、農事用低圧電線路を使用する期間が非常に短く、その期間中でも連続使用することが少ないので、必要に応じて開閉できるように各極に開閉器を施設することを示している。

第2項は、自家用電気工作物設置者の構内など一般公衆が自由に立ち入ることがない場所の300V以下の構内低圧架空電線路の施設方法の緩和について示している。

第一号は、構内低圧架空電線路が建造物の上部、幅5mを超えるような道路（→第1条第二十五号）、横断歩道橋などと交差する場合及び構内低圧架空電線路の支持物の高さに相当する水平距離以内にこれらのものが接近する場合を除き、一般の工事方法のうち第65条第1項第二号の電線の引張強さ及び第78条第1項の他の工作物との離隔距離を緩和している。

第二号は、第65条の電線の引張強さを緩和している。一般架空電線の引張強さ2.3kN以上の絶縁電線又は直径2.6mm以上の硬銅線の絶縁電線に対して、引張強さ1.38kN以上の絶縁電線又は直径2mm以上の硬銅線の絶縁電線が使用でき、さらに、径間が10m以下の場合には引張強さ0.62kN以上の絶縁電線又は直径2mm以上の軟銅線の絶縁電線が使用できる。

第三号は、構内電線路として30m以下の径間の場合は緩和できることを示している。

第四号は、第78条で示している造営物の上部造営材の上方との離隔距離を第78条に比べ緩和している。なお、㊸基準で電線に特別高圧絶縁電線を使用する場合を追加した。

第3項は、構内低圧架空電線の高さを緩和している。

第一号は幅5m以下の道路横断で、一般の場合（→第68条）の地表上6mを4mに緩和し、第二号は道路沿い等の場合で、一般の場合の地表上5mを3mに緩和している。

第4節 特別高圧架空電線路

第83条【適用範囲】

【解説】 本節では、特別高圧架空電線路に関する基準を示しているが、電線路の端部となる特別高圧架空引込線、特別高圧屋側電線路に隣接する1径間の架空電線路、特別高圧屋内電線路に隣接する1径間の架空電線路については、適用外となる条文が多くあることから、本条にて特別高圧架空電線路の範囲を規定している。

第84条【特別高圧架空電線路に使用する電線】

【解説】 本条は、特別高圧架空電線路に使用する電線の一般的な原則となる最低基準を示している。特別高圧架空電線は電圧が高く、かつ、電気の供給において重要な電線路であり、電線の切断による被害及び供給支障の影響が大きいことなどから、電線の最低引張強さを規定している。㊸基準では、一般の特別高圧架空電線路の保安レベルを従来の第3種特別高圧保安工事のレベルまで引き上げており、電線の最低引張強さは8.71kN以上であって、揺動に対して切断のおそれがないような可とう性の富んだより線を使用し又は断面積が22mm²以上の硬銅より線を使用すればよいこととしている。

ケーブルについては、他の電線を使用する場合と施工方法において大きな差異があり、その施工方法が第86条で規定されていることから特に示していない。なお、15kV以下の特別高圧架空電線路の電線については、第108条で規定している。

電線の種類については、㊸基準以前の規定においては裸電線に限定していたが、22（33）kV配電の採用に伴い、特別高圧配電線を道路上に施設する機会が多くなり、保安上又は他物との離隔距離を縮小する等の理由により、絶縁電線又はケーブルが使用されるようになり、各方面でその施設実績が多くなったことから、特別高圧ケーブルにあっては㊸基準で、特別高圧絶縁電線にあっては㊸基準でその使用を認めた。

第85条【特別高圧架空電線の引張強さに対する安全率】

【解説】 第66条に準じることとしているため、解説等は省略する（→第66条解説）。

第86条【特別高圧架空電線路の架空ケーブルによる施設】

【解説】 電気使用機械器具の普及、大型化による電力需要の増大あるいはビルの高層化によって、大電力を需要場所の中心付近まで送り込む必要性が高まるにつれ、従来の6.6kV高圧配電にかわって、22（33）kV特別高圧配電が採用されるすう勢にあったことから、22（33）kV特別高圧架空ケーブルは、アメリカをはじめ諸外国の豊富な使用実績や昭和

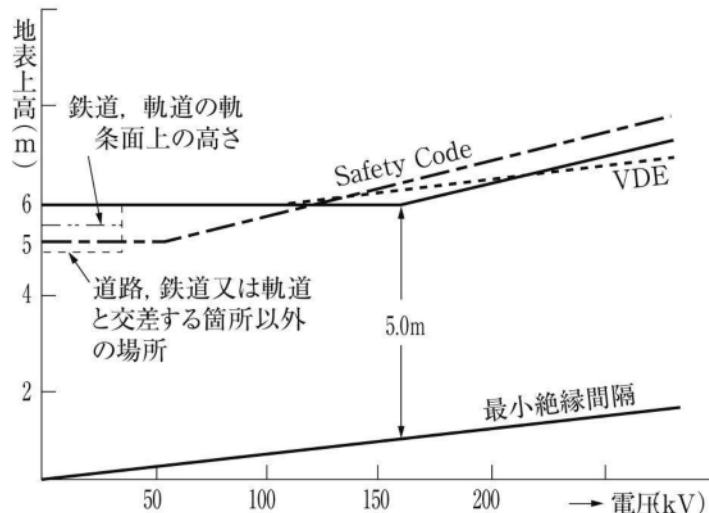
40年に発足した（財）電力中央研究所送電機能研究委員会における検討結果に基づき実用化が図られ、㉔基準でその工事方法を新たに規定した。

低高圧架空ケーブルによる施設（→第67条）に全面的に準じたものであるが、ちょう架用線の強さは、低高圧が引張強さ5.93kN以上のより線又は断面積22mm²以上の亜鉛めっき鉄より線であるのに対し、特別高圧では引張強さ13.93kN以上のより線又は断面積22mm²以上の亜鉛めっき鋼より線としている。

ケーブル工事において低圧から特別高圧まで、その施設方式においては差異がないが、第65条を準用しているちょう架用線の強さの決定にあたっては、電線路が通過する地域の特異な気象状況等を十分検討し、余裕のある安全率をとることが望ましい。

第87条【特別高圧架空電線の高さ】

【解説】 本条は、特別高圧架空電線の地表上、横断歩道橋の路面上、レール面上、水面上及び積雪面上の高さを示したもので、第1項では特別高圧架空電線路の電圧を35kV以下、第2項では35kVを超え160kV以下、160kVを超えるものに分け、高さを規定している。ここで低高圧架空電線路の場合に定めているものと同様、電圧の大小とは無関係な最低の地表上の高さが必要であるが、電圧が高くなればそれ以上の高さが必要となる。この電圧と地表上の高さとの関係については、アメリカのNational Electrical Safety Code、ドイツのVDEなどの基準を参照し、かつ、旧工規に規定されていた値を勘案した。電圧の段階については実情を加味し、更に、最小絶縁間隔+5mの範囲に入るよう160kVを境としたものであり（→解説87.1図）、この値はあくまでも最低の値で、実際の送電線路建設に際しての地表上の高さは、地表上の電界強度、工作物等との離隔距離などを考慮し、各々の地点により最終的に定まるものである。



解説87.1図

横断歩道橋路面上の高さについては、㉔基準では一般道路箇所と同等の高さとするよう定められていたが、㉔基準で使用電圧が35kV以下においてケーブルを使用する場合の規定を、㉔基準で特別高圧絶縁電線を使用する場合の規定を、㉔解釈で使用電圧が35kV超過160kV以下においてケーブルを使用する場合の規定を追加したもので、その基本的な考え方については低高圧架空電線の場合と同様である（→第68条解説）。

一方、架空電線路は様々な地域を通過するため、その高さは単に電圧のみで決められない場合がある。第3項の水面上の規定等もその例である。なお、35kV以下の場合の地表上の高さを5mに緩和しているのは、この解釈では、35kVを電圧の1つの危険段階としているので、経費節減の点から特殊箇所を除いて認めたものである。

第3項は、水面上に施設する場合の架空電線の高さを水上交通に危険を及ぼさないように適当な高さに保持させることを示している。船舶等のように水面上における最大高さが定まらないものについては、水深その他の状況から航行が予想される船舶の最大高さを考慮して架空電線の高さを決定する。海峡や河川に架空電線を施設する場合は、海峡が航路及びその周辺の海域に該当する場合は、海上交通安全法の規定により海上保安庁長官の許可が必要であり、また、河川に施設する場合は、河川法の規定により河川管理者の許可が必要である。したがって、これらの管理者と協議の上、船舶の航行等に危険を及ぼさない高さとするることにより、安全を確保することができる。なお、海峡については、海域等により適用を受ける法令が異なるため、事前に最寄りの管区海上保安部警備救難部航行安全課又は各海上保安管署に問い合わせられたい。

第4項では、氷雪の多い地方では地表上の高さを地表上にとるか積雪面上にとるかで相当の差異が生じるので、積雪面

上を人又は車両が通行する場合に支障が生じないような高さをとることを規定している。しかし、相当な量の積雪がある上を大型の車両が通行することはほとんど考えられないので、交通が頻繁でない場合は、最大積雪面上3～4mの高さをとれば特に危険とはいえない。なお、市街地における地表上の高さは、**第88条**に示している。

架空電線路の設計に当たっては、この地表上の高さが、支持物の高さを直接的に決定することとなる。すなわち地表上の高さの制限と弛度（→**第85条**）から、支持物の最下段の電線取付け点が決定される。一般に、この際の弛度は高温季荷重により、また、気温は最高温度を考慮することになっている。

第88条【特別高圧架空電線路の市街地等における施設制限】

【解説】 特別高圧架空電線路は、電圧が高く危険であるから、原則として、市街地のような人家の密集する土地に施設することを禁止している。

しかし、特別高圧架空電線路の建設当初に野原であったものが、都市の急激な膨張に伴い、周辺が市街地化してきている例が多く、このような場合、これを直ちに地中化し、又はルートを変更することは、経済的又は立地事情からも困難である実情と、架空送電線の保安上の信頼度も向上してきていることから、この解釈では、周辺が市街地化した場合に必要な改修基準を示し、**第1項各号**により施設する場合には例外としている。なお、従来、170kV以上の送電線路に関しては、超高圧送電線路として、電力系統上も重要なものであるため、市街地の火災等の際に電力供給支障が生じることも考えられ、また誘導障害の面からも通信障害の及ぶ範囲が大きいと考えられることから、市街地への施設を禁止してきた。しかし、170kV以上の送電線路は、既に市街地等への施設が認められている下位電圧の送電線路に比べて格段に保安及び供給上の信頼度が向上してきていること、誘導による通信障害については**第52条**において施設場所にかかわらずその防止が規定されていること、また電波障害についても、電線の太線化や多導体化等による抑制対策を図っており、送電線から発生する雑音レベルの大きさは170kV未満の送電線路と同程度となってきたことから、170kV以上の送電線路の周辺にまで市街地化が進展してきている状況を踏まえ、⑬解釈において日本電気技術規格委員会規格 JESC E2010（2000）「特別高圧架空電線路を市街地等に施設する場合の施設要件」を反映し、170kV以上の送電線路の施設を認めた。

市街地に施設される特別高圧架空電線路は、⑳工規において使用電圧が80kV未満のものまで認め、㉑基準で100kV（80kVを100kVにしたことは数字の変更のみで実質的な変更ではなく、グリーンベルト内のみ170kV）未満まで、㉒基準では170kV未満まで認め、⑬解釈で電圧による施設制限が廃止された。

ここで、人家の密集した地域に特別高圧架空電線路を施設することは、本来好ましいことではないから、新たに特別高圧架空電線路を建設する場合は、あらかじめ十分な調査を行い、その対策を講じる必要がある。

なお、㉓基準で、ケーブルを使用する場合（→**第86条**）は**本条**の適用を受けないこととした。また、22（33）kV配電を中心とする特別高圧架空配電が市街地を中心に現行6kV配電に代わる供給方式として新たに採用されてきたことに伴い、㉔基準では特別高圧絶縁電線（→**第5条**）を使用する場合の市街地施設についての規定を追加した。

第1項第一号及び**第二号**は、170kV未満の送電線路を市街地に施設する場合の施設条件を示している。

第二号の電線の強さについては、従来、一応切れない太さとして5mmの硬銅線がとられていたが、㉕工規で、特に安全度を必要とする場合（→**第95条**、第1種特別高圧保安工事）には、アークによる溶断等の特殊な場合を除けば、まず断線するおそれがないものとして、過去の実績から硬銅線で55mm²という値をとることにし、電圧が高くなるに従ってより高い安全性を確保するために強い電線を使用することとしている。

第二号の電線の地表上の高さとしては、市街地では、他の工作物と接近又は交差する機会が多く、更にクレーン作業の増加、火災時の消火活動における危険防止等を考慮して、最低地上高さを10mとした。なお、35kV以下の特別高圧電線に特別高圧絶縁電線を使用する場合は、ケーブルと裸線との中間値として位置付け、8mとした。

ハで支持物に木柱及び鋼板組立柱の使用を認めていないのは、他の支持物に比べて信頼度が低いこと及び火に対して弱いためである。

ニの「危険である旨の表示」については、35kV以下の特別高圧絶縁電線を使用する場合は、高圧配電線に準じ、㉖基準で危険表示は行わなくてもよいこととした。なお、同一道路に高圧架空電線路と22（33）kV架空電線路とが施設される場合には、作業者の錯覚による危険を防止するため、22（33）kV配電線路の支持物には使用電圧等を表示することが望ましい。

ホは、径間が長いと弛度が大きくなり不確定要素が多く、不測の気象条件等（→**第58条解説**）により事故の確率が高くなることから径間を制限している。A種鉄筋コンクリート柱、A種鉄柱（→**第49条**）については、同じように施設するものであるため、まとめて示している。これらの径間は、従来から定められている経験に基づくものである。しかし、径間についても、送電線の水平間隔の決定と関連して研究が進み、㉗基準では、これらの考え方を考慮して従来250mに制限されていた鉄塔の径間制限を400mとした。電線相互の水平間隔が4m以上であって、硬銅より線を使用する場合には電線の断面積が55mm²以上であるときには、径間を400mとすることが可能となる。これは、電気学会の送電専門委

員会でまとめた「架空送電線の絶縁設計要綱」（昭和61年5月）において、風の息を考慮した水平線間距離の経験式より算定した値である。

$$C_h \geq 0.0035U_m + \frac{Pr}{2T} S^2 + 2r$$

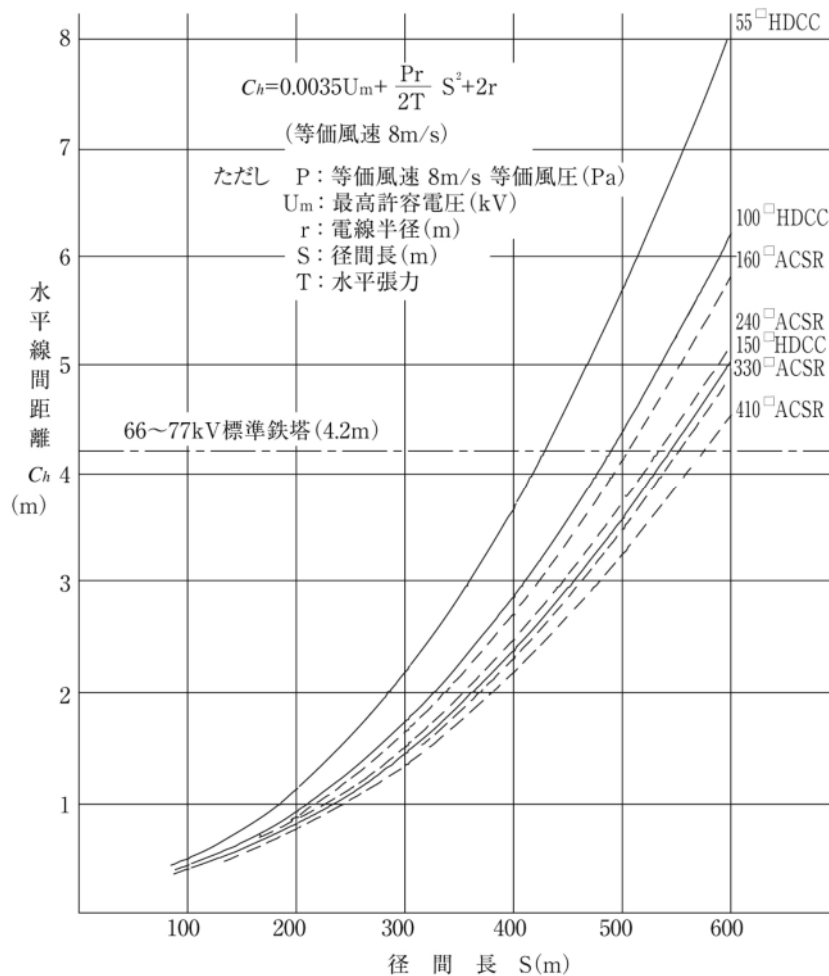
C_h : 水平線間距離 (m) U_m : 最高許容電圧 (kV)

P : 風の息に相当する風圧荷重 (Pa) r : 電線半径 (m)

T : 最高温度における送電線の水平張力 (N) S : 径間長 (m)

上記の式は、電線の水平張力が一定であって、がいし連長がないものと仮定して算定された値である。等価風速8m/sとして、66kVの場合の水平線間距離を計算すると解説88.1図のようになり、電線の太さが55mm²以上で水平線間距離が4m以上の場合は400m以上にすることができるとわかる。

なお、88-3表では、日本電気技術規格委員会規格 JESC E2010 (2000) 「特別高圧架空電線を市街地等に施設する場合の施設要件」を反映し、鉄塔に限り径間長を600mまで認めている。これは、170kV未満の送電線路についても、周辺が市街地化した場合に支持物の増設が困難な場合があることに配慮したものである。



解説88.1図

へは、電線を支持するがいし装置についての規定で、がいし装置の50%衝撃せん絡電圧の値が、近接する他の部分を支持するがいし装置の値の110%以上にすればよい点及びアークホーンを取り付けることをがいし装置の強化として認めている点については、**第95条第1項第五号解説**を参照されたい。

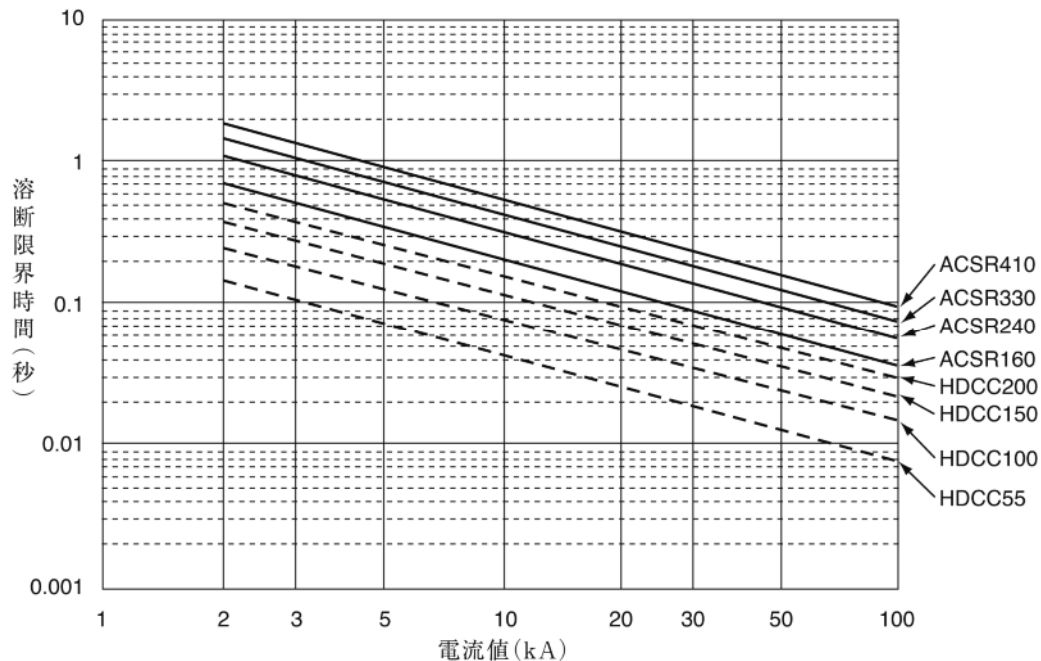
第三号は、170kV以上の送電線路を市街地に施設する場合の施設条件を示している。170kV以上の送電線路はその設備規模が大きく、万一支持物損壊等が発生した場合に危険を及ぼす範囲が大きいと考えられることから、170kV未満の送電線路に比べ厳しい施設条件としている。また、著しい供給支障の発生を避ける観点から、送電線路の回線数が2以上のもの又は当該線路が損壊しても系統切り替えが可能なもの等、直ちに電力供給を再開できる場合についてのみ施設を認めている。

がいし装置については、アークホーンを取り付けて沿面せん絡によるがいしの損壊を防止するとともに、電線の支持部は、耐張がいし装置では電線との接触面積の大きい圧縮型又はクサビ型クランプを使用し、懸垂がいし装置では電線

にアーマロッドを取り付けることにより、アーク電流による電線支持部での電線溶断を防止することとしている。なお、この場合のアーク電流は、地絡あるいは短絡時に電線に流れる事故電流のことを指している。

支持物は最も信頼度の高い鉄塔に限定するとともに、径間長を600m以下に制限し、電線に鋼心アルミより線240mm²以上の引張強さ及び耐アーク性能を有するものを使用することにより、過去に経験した風圧荷重や最大級の着雪荷重にも耐え、かつ、短絡の可能性が低く、万一短絡が発生しても溶断するおそれがないよう施設することを求めている。さらに、架空地線を施設し雷撃による電線の損傷を防止し、径間内における接続を制限することにより、断線の危険性に対してより高い安全性を確保することとしている。

ここで、短絡発生時の電線溶断の有無は電線の耐アーク特性と電流継続時間で決定されるが、電線の交流溶断限界特性（抗張力の20%程度の張力を加えた状態での断線限界）については、下記の式が提案されている。この計算式により算定した各種電線の溶断特性を解説88.2図に示すが、これにより電線溶断の有無を判定する場合には、直流成分（事故発生直前まで系統のインダクタンスに蓄えられていた電磁蓄積エネルギーの放出分）の影響を考慮する必要がある。



解説88.2図

系統で発生する短絡電流に対して、使用する電線の耐アーク性能が高く、保護装置の遮断時間が速い場合には溶断のおそれはないが、耐アーク性能が不足する場合や遮断時間が遅い場合には、電線により高い耐アーク性能を有するものを使用する又は保護装置の遮断時間を速くする等の対策が必要となる。

○裸硬銅より線（電力中央研究所第一研究所報告：送電用硬銅より線のアーク溶断特性）

$$t = 4 \times 10^{-3} \cdot A \cdot I^{-0.72}$$

t：溶断時間（秒）

A：導体断面積（mm²）

I：アーク電流（kA）

○鋼心アルミより線（電気協同研究第26巻第4号：送電用特殊電線）

$$t = 7.27 \times 10^{-3} \cdot A \cdot I^{-0.75}$$

t：溶断時間（秒）

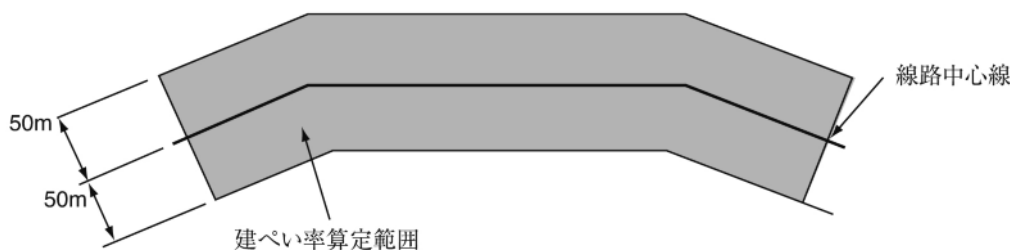
A：導体断面積（mm²）

I：アーク電流（kA）

第2項の「市街地その他人家の密集する地域」とは、造営物が一様に存在する場合を想定しており、電線路の片側に造営物が集中し、電線路の経過地と他の側がほとんど田畑であるような、客観的に市街地その他人家の密集する地域ではないと考えられる箇所においては、この建ぺい率によらず、市街地その他人家の密集する地域に該当しないものとしている。一方、建ぺい率が解釈に示す値以下であっても、電線路の周囲に商店街、興行街、事務所街等が集中しており、客観的に市街地その他人家の密集する地域であると考えられる箇所については、市街地その他人家の密集する地域に該当するものとしている。また、建ぺい率の定義にある「造営物で覆われている面積」は、造営物の外壁又はこれに代わ

る柱の中心線（軒、ひさし、はねだし縁その他これらに類するもので当該中心線から水平距離1m以上突き出たものがある場合においては、その縁から水平距離1m後退した線）で囲まれた水平投影面積とすればよい。

なお、算定範囲は線路の両側に50m、線路方向に500mとった50,000m²の長方形の区域としているが、これは線路が直線の場合であって、線路に水平角度がある場合には、線路中心線上で500mとり、中心線の両側50mの線で囲まれる範囲と考えればよい（→解説88.3図）。



解説88.3図

第89条【特別高圧架空電線と支持物等との離隔距離】

【解説】 本条は、特別高圧架空電線路では電線とその支持物、腕金類、支柱又は支線との間が対地絶縁距離の最低箇所になるので、電線と支持物との間で確保すべき絶縁間隔を示したものである。

本条の主旨は、電線路内部に発生する過電圧（開閉サージ電圧、一線地絡事故時の健全相に発生する過電圧等）に対しては、風速20m/s程度の風により電線が横振れした場合においても、電線と支持物との間で容易にせん絡を起ささないというものである。したがって、風速20m/s程度の風に対しても89-1表の離隔距離を確保することで考えている。

89-1表の数値は、各電圧階級に応じ、それぞれ、がいしの50%交流注水せん絡電圧に対応する棒間隔に相当する値となっているが、内部過電圧のうち支配的な開閉サージを対象とした離隔距離と考えてよい。また、この値は、発電所等における屋外母線の対地最小絶縁間隔と比較して小さい値となっているが、架空電線路の場合は前述のとおり風により電線が振れた場合の数値であって、振れない場合の絶縁間隔が母線の絶縁間隔とほぼ等しくなるようになっている。なお、この値は、絶縁間隔の標準を示したものであり、技術上やむを得ない場合であって、かつ、その地域の風の強弱等を考慮して危険のおそれがないように施設するときは、80%まで減じることができることとしている。

第二号は、電気学会技術報告「架空送電線路の絶縁設計要綱」（昭和61年）で開閉サージの電圧及び風の強さを統計量としてとらえ開閉サージによるせん絡の発生確率を計算し、せん絡確率を事実上問題のない程度に抑制するように、特別高圧架空電線と支持物との間の離隔距離を決定する手法が提案され、この手法によれば第一号による絶縁強度と同等の絶縁強度が得られることが認められたため、⑩解釈で追加したものである。

同要綱によれば、電線と支持物との離隔を標準絶縁間隔（電撃に対するアークホーンとの協調間隔）及び異常時絶縁間隔（線路の最高許容電圧に対する絶縁間隔）を確保できるように決めれば、開閉サージ電圧による電線と支持物間でのせん絡確率は事実上無視できる程度に小さくなることから、このようなケースでは開閉サージに対する検討は省略できるとされている。

なお、開閉サージ電圧の大きさ、風の強さの分布等については同要綱を参照されたい。

ここで、ケーブルについては、ケーブル自体に十分な絶縁効力があり、支持物との離隔距離については保安上問題がなく、例えば、支持物で直接支持される場合もある。また、第108条に規定する15kV以下の特別高圧架空電線路（→第108条解説）は、特例扱いとしている。

第90条【特別高圧架空電線路の架空地線】

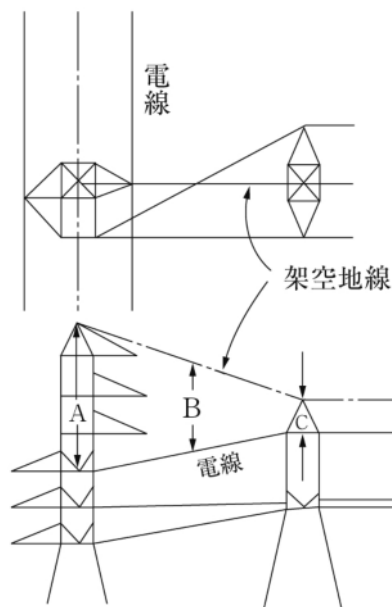
【解説】 本条は、特別高圧架空電線路に架空地線を施設する場合の施設方法を示したものであって、架空地線の施設義務を課したのではない。なお、雷の多い地方の送電線路又は重要な送電線路には、架空地線を設けることが望ましいが、多雪地帯を通過する電線路では、雷による事故よりもむしろスリートジャンプ等の雪害を防止する方が重要であることが多いので、特に施設義務を一律に課することを避けた。

ただし、第1種特別高圧保安工事では架空地線の施設が必要であり（→第95条第1項第七号）、また、35kVを超え170kV未満の特別高圧架空電線が建造物と第2次接近状態にある場合には架空地線の施設についての規定（→第97条第3項第四号）がある。この場合、耐雷保護施設として十分な効果をあげるように適当な保護角で施設することが必要である。なお、遮へい角は45°程度以内が望ましいが、電線路の重要度、襲雷の頻度、電線の配置等の関係があるので一律に何度以内と規定することを避けた。本条では、架空地線の切断、逆せん絡の防止等の観点からその施設方法を示している。

第一号は、架空地線の強さ及び施設方法の規定であり、架空地線が断線した場合は高い確率でその送電線は停止する

と考えられるので、断線の影響を考慮し、特別高圧架空電線と全く同様な内容としている（→第84条、第85条）。架空地線には常時電流が流れないので、機械的強度や価格等の点から、亜鉛めっき鋼より線が用いられているが、電磁誘導障害に対する遮へい効果を高めるためなどから、鋼心高力耐熱アルミ合金より線、アルミ覆鋼より線等も用いられている。

第二号は、径間逆せん絡を防止するために架空地線の弛度について規定しているものであるが、架空地線の弛度を小さくすることにより、径間中央の遮へい角が小さくなるため、雷に対する保護効果も高まる。なお、解説90.1図のような場合において、 $B < A$ であっても $B > C$ である場合はもちろん差し支えない。



解説90.1図

第三号は、電気抵抗の増加によって雷電流が流れた場合の溶断及び機械的強度を低下させないための規定である。

第91条【特別高圧架空電線路のがいし装置等】

〔解説〕 本条は、特別高圧架空電線路に使用するがいし装置及び腕金類や取付け金具に関する規定である。

第1項では、がいし装置（金具を含む。）の安全率は、2.5以上としている。これは、従来、長幹がいし、ピンがいし、250mm及び180mm懸垂がいしの強度について試験荷重値を定めていたが、Ⓢ工規でがいしの試験荷重に関する規定を削除し、安全率のみを規定することにしたものである。

第一号は、耐張がいし装置の場合であって、電線の想定最大張力に対して2.5倍の強度をもつこととしている。

第二号は、懸垂支持がいしの場合であって、電線の垂直荷重と水平横荷重との合成荷重に対して2.5倍の強度を持つこととしている。電線の垂直荷重は、電線及びがいし装置の重量並びに電線路に著しい垂直角度がある場合にはその垂直荷重の合計であり、水平横荷重は、電線及びがいし装置に加わる風圧荷重並びに水平角度荷重の合計であり、荷重は、張力としてがいしの軸方向に加わる。なお、第二号に規定する荷重は、第58条の規定に準じて計算するものである。

第三号は、ラインポストがいし等の支持がいしを使用する場合であり、荷重は、がいしの頂部に曲げ荷重として加わることになる。なお、がいしの強度は、JISにおいて解説91.1表のように定められている。

解説91.1表

荷重値 (kN)	がいし の種類	懸垂がいし JIS C 3810 (1999)	長幹がいし JIS C 3816 (1999)	ラインポストがいし JIS C 3812 (1999)
			直径 250 (mm) クレビス型	胴径 80 (mm)
引張破壊荷重			120	
課電破壊荷重		120		
曲げ耐荷重				7

なお、告示で定められていた特別高圧架空電線路の使用電圧の別による懸垂がいしの連結個数及びピンがいしの号数の標準については、㊸基準において、本省令の立法趣旨から標準値は定めないので削除した。参考として、告示で定められていた標準値を解説91.2表に示す。また、特別高圧架空電線路のがいしでは、塩じんの汚損によるがいしの絶縁低下による地絡事故を防止するため、懸垂がいしを増結する、塩じん害に比較的有効な長幹がいしを使用する又はがいし洗浄を頻繁に実施するなど、様々な方法がとられている。汚損の実情は送電線のルートによって千差万別であるので、この解釈ではこれを明確に示すことは避けたが、実情に即した方法によって汚損による絶縁低下を防ぎ得るように施設する必要がある。要は**第15条**に定める絶縁性能を常に保持しておくようにすべきである。

解説91.2表

使用電圧 (kV)	懸垂がいし (個)		ピンがいし (号)
	直径250mmのもの	直径180mmのもの	
15未満		2	10
15以上	25未満	2	20
25以上	35未満	3	30
35以上	50未満	3	40
50以上	60未満	4	50
60以上	70未満	4	60
70以上	80未満	5	
80以上	130未満	7	
130以上	160未満	9	
160以上	200未満	11	
200以上	250未満	13	
250以上	280未満	16	

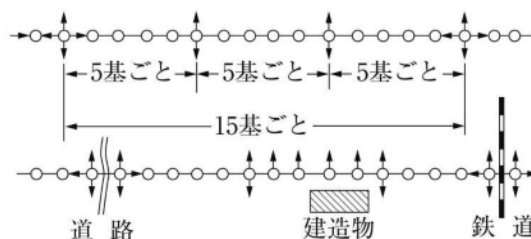
第2項第一号は、腕金類には金属製のものを使用し、これにD種接地工事を施すこととしている。これは、がいしの損傷等によってリークした際に腕木等が焼損するのを防ぐとともに、鉄柱等にあつては電位上昇による危険防止や1線地絡事故の際に保安装置の動作の確実化を図るなどの点を考慮したものである。したがって、鉄柱の場合でも接地抵抗が100Ωを超えるものは腕金に対する接地が必要となる。

第二号は、前号と同様に取付け金具の接地工事に関する規定であり、前号及び本号はともに、㊸基準で、一般の特別高圧架空電線路に従来の第3種特別高圧保安工事と同等の保安レベルを課すこととしたために、ここで規定することになったものである。

第92条【特別高圧架空電線路における耐張型等の支持物の施設】

【解説】 本条は、連続する直線部分において、保安上の観点から安全柱を施設することを規定している。

第1項は、木柱、A種鉄筋コンクリート柱及びA種鉄柱（→**第49条**）の場合の安全柱の施設方法を示している（→解説92.1図）。この際の支線の施設に当たっては、**第59条第6項**の規定は適用されない。



解説92.1図

第2項は、特別高圧架空電線路が、建造物、道路、横断歩道橋、鉄道等と接近する場合又は相互に接近又は交差する場合に施設する木柱、A種鉄筋コンクリート柱又はA種鉄柱の支線を**本条**の支線に代用できることを示している（→解説92.1図）。

第3項は、懸垂がいし装置を使用するB種鉄筋コンクリート柱又はB種鉄柱（→**第49条**）を連続して使用する電線路の補強、すなわち、安全柱の施設を規定したもので、10基以下ごとに耐張型を使用し又は5基以下ごとに補強型を使用する

こととしている。この場合において支線を耐張型又は補強型と同等以上の強度を有するように設ける場合は、これに代えることができる。例えば、耐張型に代えて、角度型又は引留め型を使用する場合がある。

第4項は、懸垂がいし装置を使用する鉄塔を連続して使用する場合に、断線時の不平均張力により鉄塔が連続して影響を受けることを防止するための規定である。耐張がいし装置を使用する鉄塔は、架渉線の断線時の1.0倍の不平均張力を考慮した設計となっているので、これを施設することとしている。なお、懸垂がいし装置を使用する鉄塔であっても、架渉線の断線時の1.0倍の不平均張力（通常、懸垂型は0.6倍で設計、→**第58条**）を考慮して設計すれば、耐張がいし装置と同等の強度を有することからこれを認めている。

第93条【特別高圧架空電線路の難着雪化対策】

【解説】 本条は、資源エネルギー庁からの通達〔62資公部第21号（昭和62年1月19日）「特別高圧架空電線路の耐雪強化対策について」〕により運用されてきた内容を追加したものであり、降雪の多い地域において特別高圧架空電線路を施設する場合の電線の難着雪化対策について示している。その趣旨は**第59条**の異常着雪への対応と同じである。なお、難着雪化対策については、**第58条第3項解説**を参照されたい。

「降雪の多い地域」とは、過去の経験において降雪の多い地域とし、概ね沖縄県、鹿児島県、宮崎県、高知県、熊本県の人吉地方及び和歌山県の南端部を除く地域と考えている。

第一号の「その周辺地域」とは、市街地その他人家の密集した地域に隣接する地域であって、次のような地域と考えればよい。

- ・特別高圧架空電線路の周囲に人家及び商店等が散在する地域
- ・都市計画法に基づく市街化区域に指定されている地域

なお、ただし書の「耐雪強化対策」とは、難着雪化対策と同等以上の効果を有する耐雪強化策として、例えば鉄塔の耐力を強化する場合には、着雪時の荷重として当該箇所において想定される着雪重量の1.2倍以上を考慮したもの等が考えられる。

第94条【特別高圧架空電線路の塩雪害対策】

【解説】 本条は、平成17年12月に新潟県下越地方を中心に、塩雪害とギャロッピングを原因とした大規模停電が発生したことを受けて検討を行った、「今後の雪害対策のあり方について」（平成19年1月 原子力安全・保安部会 電力安全小委員会報告書）に基づき、⑨解釈で追加されたものである。本条では、気象観測結果等の知見から塩雪害の発生が予想される地域に特別高圧架空電線路を施設する場合には、がいしへの着雪による絶縁破壊防止対策を講じることを求めている。塩雪害とは、塩分を含んだ湿った雪が、強風によりがいし表面のひだを埋め尽くすまで付着した結果、雪中の塩分を媒介して電気が流れ、橋絡する現象である。がいしへの着雪による絶縁破壊防止対策としては、例えば懸垂がいしを使用する方法がある。

第95条【特別高圧保安工事】

【解説】 本条は、特別高圧架空電線が、建造物、道路、横断歩道橋、鉄道、軌道、索道、架空弱電流電線等、低圧架空電線、高圧架空電線、低圧電車線、高圧電車線、他の特別高圧架空電線、その他の工作物と接近又は交差する場合に、一般の工事方法に比べてより強化しなければならない事項のうち、共通的なものをまとめて保安工事として示し、条文の簡素化を図っているもので、その趣旨は低圧保安工事、高圧保安工事と全く同じである（→**第70条解説**）。

低高圧架空電線が他の工作物と接近又は交差する場合は、電圧による区分や接近状態による区分によって規定内容にあまり大きな差異はないが、特別高圧架空電線路では、従来から危険段階として、電圧に関しては35kV、170kV及び600kV、接近に関しては水平距離で3mを境として分けており、保安工事を危険段階に応じて第1種から第3種に分類して規定している。

解説95.1表は、特別高圧架空電線が建造物などと接近、交差する場合の施設方法を表にまとめたものである。表からも明らかであるように、第1種特別高圧保安工事は、使用電圧が35kVを超え170kV未満の特別高圧架空電線が建造物などと第2次接近状態（→**第49条第十号**、**第71条解説**）に施設される場合及び35kVを超える特別高圧架空電線が建造物以外の他の工作物と第2次接近状態に施設される部分が長い場合の特別高圧架空電線に要求される工事方法である。第2種特別高圧保安工事は、35kV以下の特別高圧架空電線が建造物と第2次接近状態に施設される場合、特別高圧架空電線が架空弱電流電線等、低高圧架空電線、道路などと第2次接近状態に施設される部分が長い場合、及びこれらの上で交差する場合の特別高圧架空電線に要求される工事方法である。第3種特別高圧保安工事は、特別高圧架空電線が建造物などと第1次接近状態に施設される場合の特別高圧架空電線に要求される工事方法である。

解説95.1表

他の工作物 (規制条文)	建造物 (第97条、第106条)			道路、横断歩道橋、鉄道、軌道 (第98条、第106条)			索道 (第99条、第106条)			
	使用電圧	35kV 以下	35kV～ 170kV	170kV 以上	35kV 以下	35kV～ 600kV	600kV 以上	35kV 以下	35kV～ 60kV	60kV 超過
接近又は交差の状態	第1次接近状態	③ ◎*	③ ◎*	③ ◎*	③ ◎*	③ ◎*	③ ◎*	③ ◎*	③ ◎*	③ ◎*
	第2次接近状態	② ◎*	① ◎* 【その他の 規制あり】	禁止	② ◎*	② ◎* 【接近長 100m 超過の 場合①】	② ◎* 【接近長 100m 以下】	② ◎*	② ◎*	② ◎* 【接近長50m 超過の場合①】
	対象物の下方で 接近する場合	□*◎*	□*◎*		□*◎*	□*◎*		禁止*		
交差の場合	対象物の上で 交差する場合	/			②*	②* 【接近長 100m 超過の 場合①】	②* 【接近長 100m 以下】	②* ◎*	②* ◎*	②* ◎* 【接近長50m 超過の場合①】
	対象物の下で 交差する場合				/					

他の工作物 (規制条文)	低高圧架空電線、架空弱電流電線等、 低高圧電車線 (第100条、第106条)			他の特別高圧架空電線 (第101条)			上記及び左記以外 の工作物 (第102条、第106条)	
	使用電圧	35kV 以下	35kV～ 60kV	60kV 超過	15kV以下の 特別高圧 架空電線	他の特別高圧 架空電線		他の特別高圧 の架空地線
接近又は交差の状態	第1次接近状態	③ ◎*	③ ◎*	③ ◎*	第100条及び 第106条の高 圧架空電線路 に準じて行 う。	③（上方、側 方のもの） 支持物に関す る規制あり。 ◎*	◎*	③* ◎*
	第2次接近状態	②* ◎* □* 【接近長 50m 超過の 場合②】	② ◎* □* 【接近長50m 超過の場合①】	②* ◎* □*				②* ◎*
	対象物の下方で 接近する場合	禁止*						□*◎*
交差の場合	対象物の上で 交差する場合	②* ◎* 保護線の施 設*	②* ◎* 保護線の施設* 【接近長50m 超過の場合①】					②* ◎*
	対象物の下で 交差する場合	禁止*			/			

(備考) 本表のほか、第96条による支線の義務がある。

凡例：①、②、③は、それぞれ第1種、第2種、第3種の特別高圧保安工事

◎は、離隔距離の規定があることを示す。

□は、水平離隔距離の規定があることを示す。

／は、規制がないことを示す。

※は、緩和規定があることを示す。

第1項は、第1種特別高圧保安工事の内容を示しており、この場合は特に厳重な施設方法としている。

第一号は、ケーブル以外の電線の引張強さを使用電圧で区分して示している。電線の引張強さを強くすることは、着氷雪による荷重等の不測の気象条件等に対して、電線を切断させないための有効な手段である。

なお、電線の引張強さの規定は電線の切断防止を目的としたものであり、第1種特別高圧保安工事が適用されるような箇所においては、送電線の設計に当たって、**第85条（第66条を準用）**に示される電線の引張強さに対する安全率を増すことが望ましい。

第二号は、接続点における断線の例は少なくないので、接続は比較的確実な圧縮接続によることとしている。しかし、圧縮接続であっても、施工不完全のために断線した例があるので、施工に当たっては十分な注意が必要である。

第三号で支持物の種類をB種鉄筋コンクリート柱、B種鉄柱及び鉄塔に限定しているのは、支持物の基礎の強度にあつては1基ごとに計算して安全率を確認し（→**第60条**）、かつ、支持物の強度にあつては風圧荷重だけでなく常時想定荷重を考慮し設計する（→**第59条**）ことが支持物の信頼度につながるからである。

第四号は、径間の制限に関する規定である。一般の特別高圧架空電線路の径間については**第63条**、市街地に施設される特別高圧架空電線路の径間については**第88条**で示している。この規定は、他の工作物との接近又は交差箇所において径間が長いと、その間での断線の確率も高くなり、不測の事故を発生しやすいから、できるだけ径間は短くする必要があるという趣旨である（→**第88条解説**）。

引張強さ58.84kN以上のより線又は断面積150mm²以上の硬銅より線を使用した場合は、一般の径間長についての規定（→**第63条**）の適用を受けることになる。規定上は電線を強くすることによって、径間を一般径間並みに緩和しているが、第1種特別高圧保安工事が適用されるような箇所においては、**第59条**及び**第85条**に示す支持物及び電線の安全率を一般工事よりも大きくとることが望ましい。

第五号及び**第六号**は、がいし装置についての規定である。電線の落下事故の大半は支持点付近で起きており、原因としては、サージによるせん絡のため電線が溶断する、架線金具が溶断する又はがいしが破損するなどが挙げられる。

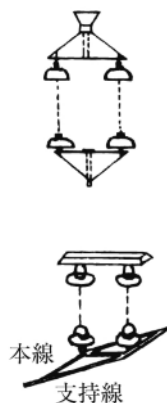
第五号イは、当該部分においてサージによるせん絡が起り難いようにする方法を示しており、例えば、がいしの増結又は1ランク上位のがいしを使用し、絶縁強度を上げる方法が考えられ、懸垂がいし、長幹がいしにも適用されている。この方法は、これまで懸垂がいしの1個増結という形で行われていたものを、㊸工規で一般化したものであつて、110%の値は、従来の懸垂がいし1個増結の実績、電力中央研究所、技術研究所等の意見、施工面等を考慮して決めたものである。「近接する他の部分」とは、当該支持点から概ね1km以内を指している。なお、接近又は交差する箇所が連続するような所では、がいしの絶縁強度を上げるだけでなく、4基に1基程度は、2連若しくは2個並列のがいし装置を使用する又はアークホーンを取り付けるなどの対策により、他の部位でのせん絡を防止することが望ましい。

ロは、㊸基準でアークホーンを取り付けたがいし装置もがいしの強化装置として認めたものである。アークホーンはせん絡時にがいしを保護するために施設されるもので、がいしの節約に効果があるばかりでなく、放電をアークホーン間で行わせるために電線にアークスポットができず、電線の溶断に対しても効果があると認められたものである（電力中央研究所報告63038「送電線溶断に関する研究」参照）。しかし、アークホーンの形状によっては電線溶断防止に有効でないものもあるので、アークホーンを選定には十分注意すべきである。なお、クランプと電線との電氣的接続が不完全であったために、クランプ内で溶断事故が発生した事例も多いので、施工に当たっては、注意が必要である。

ハは、解説95.1図のようにがいしを2連又は2個並列に施設する方法を示しており、サージによってせん絡が起こってもヨーク間又は本線若しくは支持線のいずれか一方であるので、電線の溶断を防止できる。同時にがいしの破損に対しても、安全度を考慮したものである。

第五号イにおいて、130kVを超える場合についてせん絡電圧を緩和しているのは、50%衝撃せん絡電圧の値を近接する他の部分のがいし装置の値の110%と規定した場合に、これまでの1個増しに比べてかなり苛酷になること、比率は同じであっても絶対値の差が大きくなること、130kVを超える特別高圧架空電線路では一般的に架空地線、埋設地線を設け、雷の直撃防止、逆せん絡防止等の耐雷設計についてかなり注意して設計していること等から、105%でよいこととしたものである。なお、130kVを超える送電線で105%設計にしてあるものを、一時的に130kV以下の電圧で使用する場合は規定上130kV以下の特別高圧架空電線路となり、110%の値をとることになるが、規定の趣旨からして、そのせん絡電圧の絶対値が130kV以下のがいしの場合の110%に相当するものであれば、105%の値のまま130kV以下で使用することは差し支えない。例えば、154kV送電線を一時的に77kVで使用する場合であつて、50%衝撃せん絡電圧105%値の675kVで設計し、77kV設計における50%衝撃せん絡電圧110%値の395kVを上回るような場合は、更なる対策は要しない。

がいしの絶縁耐力の値は、従来は乾燥せん絡電圧、注水せん絡電圧及び50%衝撃せん絡電圧について所定の値以上としなければならなかったが、㊸基準からは、50%衝撃せん絡電圧が所定の値以上であればよいことにした。これは、開閉サージのせん絡特性について不明確であったが、電気学会送電専門委員会の「架空送電線の絶縁設計要綱」(1966年)により絶縁設計の考え方が明確になったためである。これによると送電線路の絶縁は開閉サージによって定まり、商用周波の持続性異常電圧に対しては十分余裕があるため商用周波によるせん絡は考えられないので、注水又は乾燥せん絡電圧を隣接径間のそれより大きくすることは意味がないということになった。



解説95.1図

第七号は、雷によるせん絡防止規定である。架空地線の設置工事については、逆せん絡が起こらぬように十分な注意が必要である。しかし、100kV未満の送電線では絶縁強度が低いため、架空地線を施設しても逆せん絡が起こる確率が高いと考えられ、また、これに代えてアークホーン又はアーマロッドで被害を防止することが保安上有効な手段と考えられたので、㊸基準で、ただし書の規定を追加した(→**第97条第3項解説**)。

第八号は、事故の継続時間を短くし、電線の溶断を防止するため、また、万一断線事故が発生した場合でも災害を最小限にとどめるため、できるだけ早く電路を遮断しようとするものである。3秒という時間は消弧リアクトル接地系統においても可能な最低の時間ということで決めたもので、抵抗接地系統ではもっと速く遮断できるわけであり、できるだけ速く遮断することが望ましい。この意味から100kVの場合は2秒という値にしている。

第九号は、断線事故の多くの原因がスリットジャンプにあるために設けた規定であり、スリットジャンプを起こしやすい地域にあっては十分オフセットをとる等の方法により、径間せん絡を防止するための措置を講ずる必要がある。

また、スリットジャンプ以外にも電線の揺動の原因として、風及び雪の相乗効果によるギャロッピングがある。本解釈では、「今後の雪害対策のあり方について」(平成19年1月 原子力安全・保安部会 電力安全小委員会報告書)に基づき、㊸解釈で風と雪の組合せによる電線揺動を追加した。ギャロッピングを起こしやすい地域において径間せん絡を防止する対策としては、次のような方法などがある。

- ・電線間隔を広めて建設する。
- ・電線の相間距離を確保する(相間スペーサ)。
- ・捻回周期をずらす(捻回抑制装置)。
- ・着氷雪形状を変化させる(ルーズスペーサ、スパイラルロッド)。

送電線路の径間を中心とした設計に当たって考慮すべき事項について概略的な要素を解説95.2図に示す。ここに、第九号の規定は抽象的であるが、図中で電線間隔を規定していることになるわけである。この規定に当たっては、径間との関係において具体的な保安レベルを決定すべきであると考えられる(→**第88条解説**)。

第2項は、第2種特別高圧保安工事の内容を示している。

第一号は、木柱の安全率を一般の場合の1.5(→**第59条**)に比べて、2としてその安全性を高めている。なお、木柱の安全率については、従来の数値より低い値となったが、これは木柱の建替時の安全率にしたためである(→**第59条解説**)。

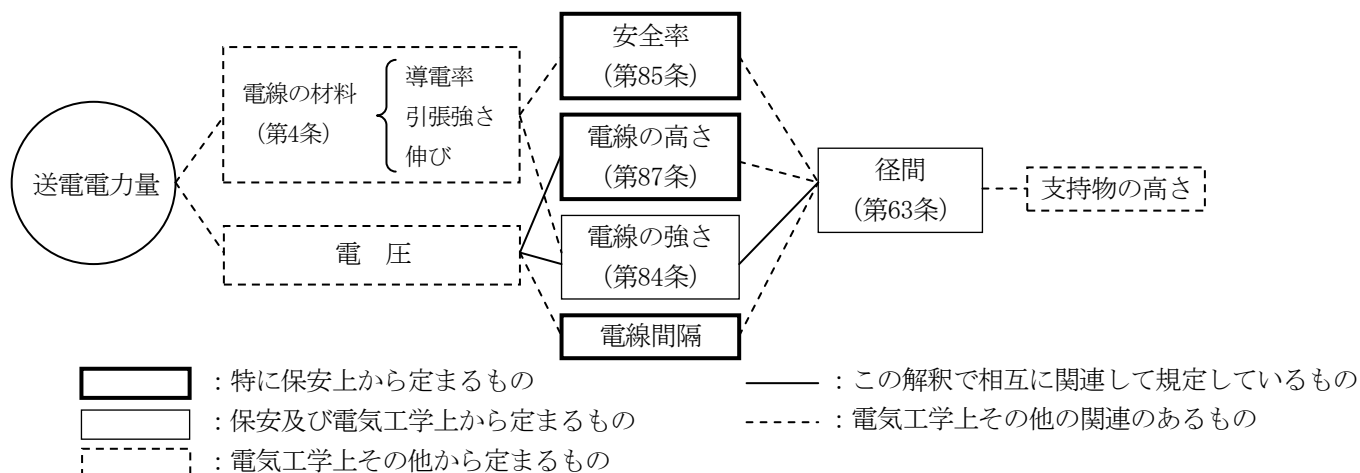
第二号は、第1種特別高圧保安工事において禁止している木柱、A種鉄筋コンクリート柱及びA種鉄柱の使用を認め、径間制限を100mとした。また、引張強さ38.05kN以上のより線又は断面積100mm²以上の硬銅より線をB種鉄筋コンクリート柱、B種鉄柱又は鉄塔に使用する場合は、**第63条**の適用を受けることになる。

第三号、第四号、第五号は、**第1項**の解説で述べたとおりであるが、第2種特別高圧保安工事では第三号ニでラインポストがいしの使用を認めている。

第3項は、第3種特別高圧保安工事の内容を示している。規定内容は、径間制限(→**第一号**)と揺動による短絡防止(→**第二号**)のみで、径間制限については第2種特別高圧保安工事よりやや緩くなっている(→解説95.2表)。木柱、A種柱に

支線を設けた場合の径間の緩和は、第2種特別高圧保安工事と同様に設けていない。

なお、**第二号**の風又は雪による揺動による短絡防止については、㊦基準において保安工事全般にわたって規制することになったが、これは雪害対策の一環として太線化（→**第84条**）を推進する一方、抽象的ではあるが揺動による短絡防止の精神を盛り込んだもので、具体的保安レベルについては、電線間隔と径間の関連から規定すべく今後の検討課題であると考えられる。



解説95.2図

解説95.2表 特別高圧架空電線の強さと径間

項目	支持物の種類	電線の強さ						
		8.71kN以上 (22mm ² 以上の 硬銅より線)	14.51kN以上 (38mm ² 以上の 硬銅より線)	21.67kN以上 (55mm ² 以上の 硬銅より線)	38.05kN以上 (100mm ² 以上の 硬銅より線)	58.84kN以上 (150mm ² 以上の 硬銅より線)	77.47kN以上 (200mm ² 以上の 硬銅より線)	
一般	木柱、A種柱	150m		(300m) ※※※				
	B種柱	250m		(500m) ※※				
	鉄塔	170kV未満	600m		(制限なし) ※			
		170kV以上	800m					
第3種特別 高圧保安工事	木柱、A種柱	100m	150m					
	B種柱	200m		250m	(500m) ※※			
	鉄塔	170kV未満	400m		600m	(制限なし) ※		
		170kV以上			800m (制限なし) ※			
第2種特別 高圧保安工事	木柱、A種柱	100m						
	B種柱	200m		250m (500m) ※※				
	鉄塔	170kV未満			600m (制限なし) ※			
		170kV以上	400m		800m (制限なし) ※			
第1種特別 高圧保安工事	100kV未満	B種柱	150m		250m (500m) ※※			
		鉄塔	400m		600m (制限なし) ※			
	100kV以上 130kV未満	B種柱			150m	250m (500m) ※※		
		鉄塔			400m	600m (制限なし) ※		
	130kV以上 300kV未満	B種柱	(第95条第1項第一号の 電線の強さの制限)		250m (500m) ※※			
鉄塔		170kV未満			600m (制限なし) ※			
300kV以上	B種柱						250m (500m) ※※	
	鉄塔						800m (制限なし) ※	

※は、耐張型鉄塔を使用する場合

※※は、耐張型B種鉄柱を使用する場合

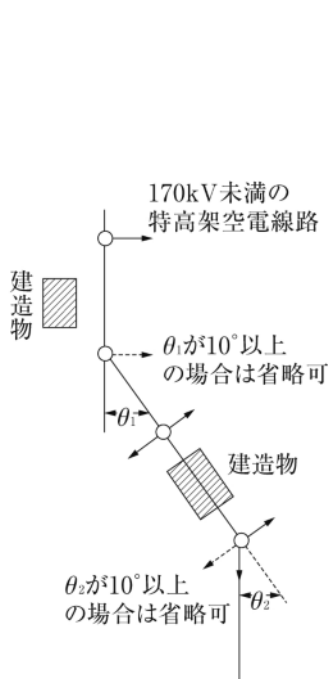
※※※は、全架渉線につき各架渉線の想定最大張力の1/3の水平力に耐える支線を有する木柱又はA種鉄柱を使用する場合

なお、第1種特別高圧保安工事には木柱及びA種柱は使用できない。

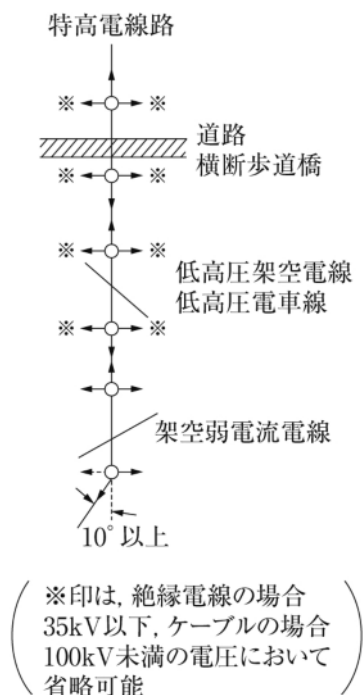
第96条【特別高圧架空電線が建造物等と接近又は交差する場合の支線の施設】

【解説】 本条は、特別高圧架空電線が建造物、道路、横断歩道橋、鉄道、軌道、索道、架空弱電流電線等、低高圧架空電線、低高圧電車線と接近又は交差する場合の保安強化のための支線について示している。

第1項は、特別高圧架空電線がこれらの建造物等と第2次接近状態（→第49条第十号）に施設される場合又は使用電圧が35kVを超える特別高圧架空電線が建造物等と第1次接近状態（→第49条第九号）に施設される場合の支線の施設について示している。なお、建造物の上に施設される場合は第2次接近状態として取り扱われる（→第71条解説、解説96.1図）。



解説96.1図



解説96.2図

支線の施設方法については、第61条に規定している。B種鉄筋コンクリート柱又はB種鉄柱（→第49条）のうち、常時想定荷重に1.96kNの水平横荷重を加算した荷重に耐えるものを使用する場合には、支線を省略することができる。

特別高圧架空電線路が、建造物と接近する側と反対側に 10° 以上の水平角度をもっている場合には、角度の内側（建造物と接近する側の反対側）の支線は省略することができる。これは水平角度が 10° 以上になると、架渉線が支線を張ったのと同じように作用するため、電線路の角度の外側の方向に倒壊することはないとする考え方である。しかし、水平角度が 10° 以上であっても、電線路の回線数や電線の太さなどの諸条件を考慮して個々に検討することが望ましい場合もあり、例えば、断面積が 22mm^2 や 38mm^2 の硬銅線を使用する1回線の電線路の場合には、それぞれ 25° 以上及び 16° 以上の水平角度を有するときに角度の内側の支線を省略している。

⑩基準では、接近又は交差する場合の保安強化のための支線（支持物が耐えるべき荷重を一部分担する場合を除く。）に対し、「支線を設けたものと同等以上の強度を有するB種柱」と規定していたものを、支線の強度の限度（→第61条第1項解説）の4.31kNのものを腕金付近に 30° の角度で取り付けると仮定して（水平横分力は2.155kNとなる。）、常時想定荷重にこの1.96kNの水平横荷重を加算した荷重に耐えるB種柱として、強度の明確化を図った。

第三号は、100kV未満の特別高圧架空電線に特別高圧絶縁電線又はケーブルを使用する場合について示したものである。100kV未満の特別高圧架空電線路の電線としてケーブルを使用し、第86条に基づき施設するB種柱又は35kV以下の特別高圧架空電線路の電線として特別高圧絶縁電線を使用し、かつ、当該支持物と隣接する支持物との径間がいずれも75m以下であるB種柱にあっては、第59条で規定された常時想定荷重（→第58条）の1.1倍の荷重に耐えるものであれば、前号と同等以上の保安レベルを有するものとして、支線を省略することを認めている。この場合において、支持物の基礎の強度は1.1倍の常時想定荷重に対しての2倍の安全率をとる必要がある（→第60条）。

第2項は、特別高圧架空電線と建造物等（建造物との交差はあり得ないので、建造物等といってもここでは建造物は除かれることになる。）とが交差する場合の支線の施設について示している。ただし書の支線を省略できる条件は、前項の解説のとおりである。交差の場合の支線の施設方法の例を図示すると解説96.2図のようになる。

第97条【35,000Vを超える特別高圧架空電線と建造物との接近】

【解説】 本条は、特別高圧架空電線と建造物が接近する場合の規定である。なお、建造物と接近する場合は、本条のほかに、第96条に支線の施設を規定している。㊸解釈で、使用電圧が35kV以下のものについては、第106条で規定することとした。建造物との離隔距離などについては第71条の解説、第1次接近状態及び第2次接近状態については第49条第九号及び第十号の解説、特別高圧保安工事については第95条の解説を参照されたい。

第1項は、建造物に接近して施設される場合の離隔距離の規定であるが、建造物に対する危険性を考え、安全率を大きくとっているため、索道など（→第99条）との離隔距離よりも厳しくなっている。

第3項は、35kVを超え170kV未満の特別高圧架空電線が建造物と第2次接近状態に施設される場合の規定である。これは、過去の特認の基準を基にして電気技術基準調査委員会送電専門委員会で検討した結果によるものである。なお、第2次接近状態のなかには、特別高圧架空電線が建造物の上に施設される場合も含まれることは、第71条の解説で述べたとおりである。

元来、特別高圧架空電線が建造物のすぐ傍に施設されるということや建造物の上に施設されるということは好ましいことではない。つまり、建造物の火災による電線の溶断だけでなく、増築又はテレビアンテナの設置等の特別高圧架空電線路の保安を困難にするような事態が容易に予想される点からも、このような施設を避けることが望ましい。しかし、土地の取得難などの理由により、建造物に接近することがやむを得ないこともあるので、これを緩和している。したがって、用地の取得が困難な都市近郊に施設されることの多い170kV未満の特別高圧架空電線についてはこれを認めるが、重要な送電線が大半を占める170kV以上のものについてはこれを認めていない。

なお、第3項に関する基本的な考え方としては、電気技術基準調査委員会において、自衛上の措置は自主的判断に委ねるべきであるとの強い要望もあったので、下方建造物の火災による断線については、施設者が自衛上当然考慮すべきこととし、断線による供給支障等の影響についての判断は施設者に委ねている。また、同様の観点から保守上の難易についても施設者の自主的判断に委ねることとした。

したがって、本条は、特別高圧架空電線が建造物に与える危害防止についてのみ規定している。このような理由から本条では明文化していないが、建造物と第2次接近状態に施設されるのは、そこに施設しなければ、経済的、技術的に著しい負担がかかる場合に限ることが望ましく、特に建造物が密集しているような場所に施設することは避けることが望ましい。

第一号は、万一、火災が発生した場合に、爆発を生じ又は災害が拡大しやすい建造物（爆発のおそれがあるもの又は燃えやすい物質を多量に取り扱い若しくは貯蔵しているようなもの）（→第175条から第178条）については、接近しないこととしている。

第二号は、万一、断線地絡が発生した場合の危害防止のための規定であり、建造物の上面にある造営材のうち、屋根等の上部から見た投影面積の大半を占める主要な部分が、特別高圧架空電線と第2次接近状態にある場合について規定している。イは、断線地絡時の火災防止のための規定であり、当該部分に火災になりやすいかや葺屋根その他可燃性のもので葺かれた屋根を持つ建造物については、接近しないこととしている。瓦、スレート若しくは鉄板等の不燃性のものであれば、又は自消性がある難燃性の硬質塩化ビニル波板等で葺かれた建造物は、接近を認めている。ロは、断線地絡時の危害防止のための規定であり、当該部分にD種接地工事を施せばよい。例えば、屋根が金属板張りの場合は、これを接地すればよく、瓦葺き等の場合では、雨とい、その他比較的面積の大きい金属製の部分に接地を施せばよい。

第四号は、第三号の第1種特別高圧保安工事のほか、電線にはアーマロッドを取り付け、さらに、がいしにはアークホーンを取り付けることとしているが、これは万一せん絡が起こってもアークにより電線が致命的な損傷を受けないようにするためである。架空地線を施設する場合は、アークホーン又はアーマロッドのいずれか一つを省略することができる。100kV以上の送電線の第1種特別高圧保安工事には、架空地線が必ず必要となるので、アークホーン又はアーマロッドのいずれか一つでよいこととなる。すなわち、雷による断線対策としてこれら三つのうちいずれか二つの対策を講じておくこととなる。なお、㊹基準で圧縮型クランプ又はクサビ型クランプを使用して電線を引き留める場合には、アークホーンを取り付けるだけでもよいこととなったので、この場合は、圧縮型クランプ又はクサビ型クランプの使用が二つのうち一つの対策と解してよい。

電気技術基準調査委員会が44～77kV架空送電線路の雷害による断線事故について、昭和36～40年の5カ年にわたり、架空地線とアークホーンの有無による事故率を調査した結果は解説97.1表のようになり、架空地線とアークホーンがあるものの事故率が一番低い。

解説97.1表 44～77kV架空送電線の雷害による断線事故統計

(GW、AH有無別) 5ヵ年平均(昭和36～40年)

項目	GW、AH各有	GW有、AH無	GW無、AH有	GW、AH各無	計
件数	2.0	9.8	0.8	18.2	30.8
百分率(%)	6.5	31.8	2.6	59.1	100
こう長(km)	6,570	8,129	1,389	8,920	25,008
件数/100km	0.03	0.12	0.06	0.20	0.12

(備考) GW: 架空地線、AH: アークホーン

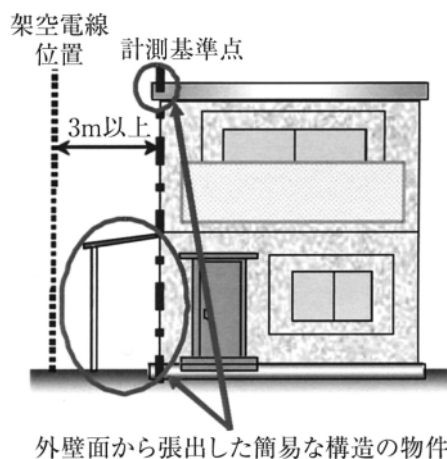
本来、アークホーンはせん絡が発生した際にアークががいしに絡みつくことを防止するためのものであり、アーマロッドは振動による電線の疲労を防止するためのものであるが、電線の溶断防止にも効果があるのでこれを規定したものである。

なお、アークホーンを使用する場合、クランプと電線との接触部がせん絡電流により過熱し溶断した例も少なくないので、電線とクランプとの間の電気抵抗を極力小さくするために、電線保持の方法を考慮することが望ましい。アーマロッドを使用する場合は、電線の溶断試験の結果からみて支持点の両側に少なくとも1m程度の電線を保護できるようにすることが望ましい。

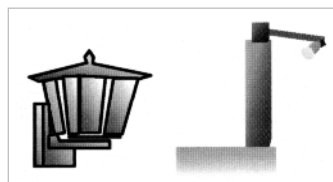
㊦基準では、電線の大サイズ化などから、形状的にアーマロッドの取り付けが困難である圧縮型又はクサビ型のクランプを使用して電線を引き留める場合が多くなっていたが、これらのクランプは電線との接触面積が大きくとれ、雷によるクランプ内断線が皆無であったため、アーマロッドの省略を認めた。

第4項は、170kV以上の特別高圧架空電線における建造物との水平距離の計測基準点について規定したものである。ここで、火災により架空電線の損壊等のおそれがないと考えられる外壁面から張り出した簡易な構造の物件の具体例としては、照明器具、屋外固定式カメラ、メーター設備、門扉・塀、看板、雨とい、クレーン設備、空調・換気設備、電気・ガス等の給排水設備、アンテナ設備、水道設備、窓に付帯した手すり・格子、物干し金具、出窓、雨よけ・オーニング、テラス、自転車置場、カーポート、玄関ポーチ、ウッドデッキ、ベランダ・バルコニー、軒・ひさし、スロープ、シャッター、配管・資材用の棚、屋外階段・はしご等の昇降設備、ダスト設備その他これらに類するものがある。(→解説97.1図、97.2図)

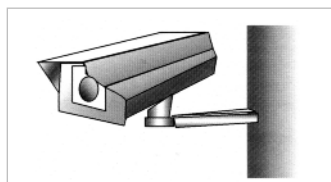
第5項は、一般にはほとんど考えられないが、**第71条第2項**の解説にあるような場合に関して、特別高圧架空電線と建造物との離隔距離を定めたものである。100kV未満の特別高圧架空電線にケーブルを使用する場合は、相互の離隔距離のみの規定とした(→**第104条解説**)。



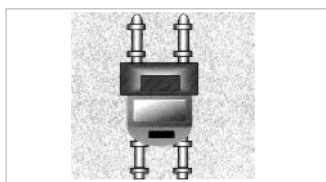
解説97.1図



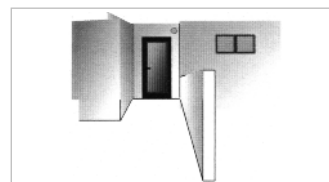
1. 照明器具



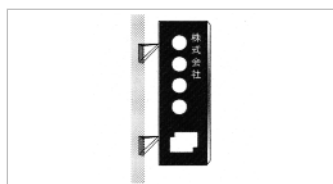
2. 屋外固定式カメラ



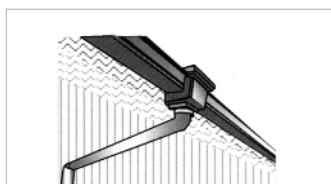
3. メーター設備



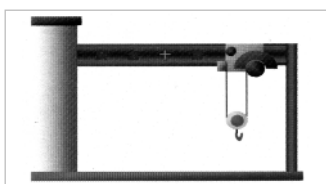
4. 門扉・塀



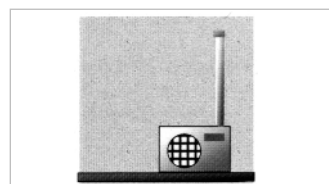
5. 看板



6. 雨とい



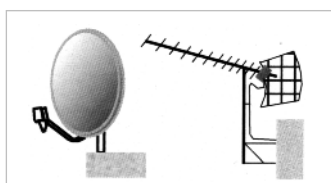
7. クレーン設備



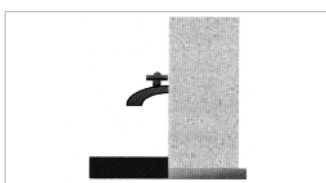
8. 空調・換気設備



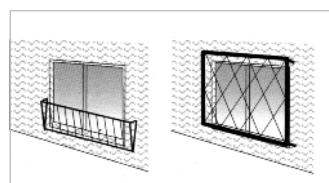
9. 電気・ガス等の給排水設備



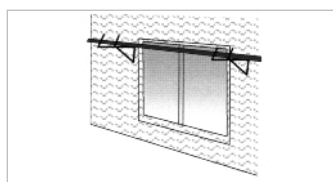
10. アンテナ設備



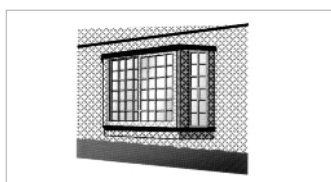
11. 水道設備



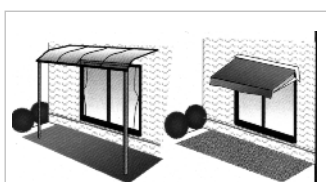
12. 窓に付帯した手すり・格子



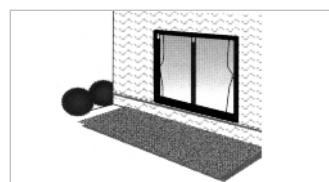
13. 物干し金具



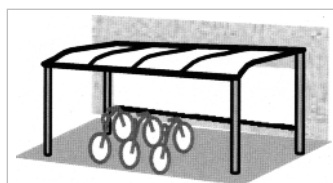
14. 出窓



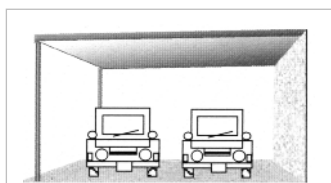
15. 雨よけ・オーニング



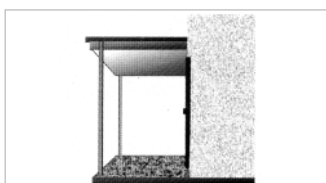
16. テラス



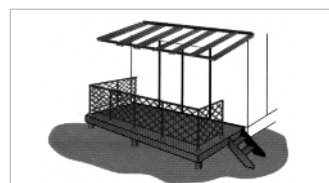
17. 自転車置場



18. カーポート



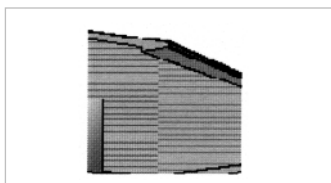
19. 玄関ポーチ



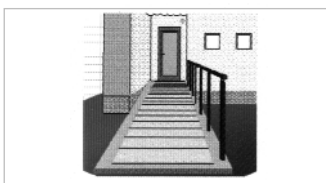
20. ウッドデッキ



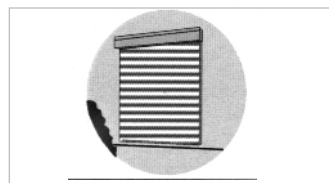
21. ベランダ・バルコニー



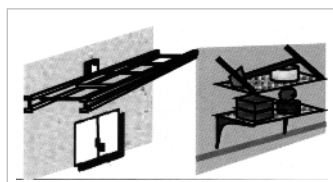
22. 軒・ひさし



23. スロープ



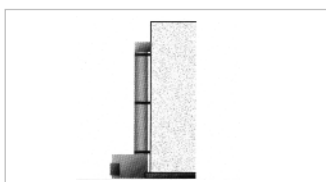
24. シャッター



25. 配管・資材用の棚



26. 屋外階段・はしご等の昇降設備



27. ダスト設備

解説97.2図

第98条【35,000Vを超える特別高圧架空電線と道路等との接近又は交差】

【解説】 本条は、特別高圧架空電線が道路、横断歩道橋、鉄道又は軌道と接近又は交差する場合の規定である。なお、これらのものと接近又は交差する場合の特別高圧架空電線路には、本条のほかに、第96条で支線の施設を規定している。離隔距離、水平離隔距離及び交差などの意味については、第71条及び第72条の解説を、特別高圧保安工事については第95条の解説を参照されたい。

第1項は、第1次接近状態に施設される場合の規定である。離隔距離については、横断歩道橋や立体道路等の側方に架

空電線が施設された場合に問題となるが、一般の道路では、その地表上の高さ（→第87条）により必然的に決まる。これは本条の各項に共通することである（→第72条解説）。なお、35kV以下の特別高圧架空電線については、第106条にて規定している。

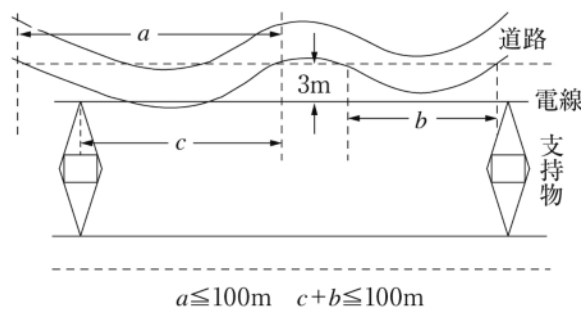
第2項は、特別高圧架空電線が道路等と第2次接近状態に施設される場合の規定である。この場合の施設は、第2種特別高圧保安工事によることになるが、道路と接近又は交差する場合に限り、第2種特別高圧保安工事のうちがいし装置に係る部分、すなわち第95条第2項第三号及び第四号の規定によらなくてもよいこととしている（→第3項解説）。

これは、特別高圧架空電線が、山岳地等地形の関係で曲折している道路に僅かずつ接近する等の場合に、接近する部分が僅かであり、事故の確率が非常に少ないにもかかわらずルートが大きく変更しなければならず、そのために多くの困難が伴うというような場合を救済するためのものである。しかし、むやみに接近して施設することは避けることが望ましく、また、あらかじめ管理者との間に十分に連絡の上、実施することが望ましい。

第二号は、⑨解釈でただし書を追加し、35kVを超え100kV未満の特別高圧架空電線にケーブルを使用する場合は、水平離隔距離を2.0mまで緩和した。これは、⑭基準で架空ケーブルの工事方法について定められたことに伴うものである。

第三号は、道路等と長距離にわたって接近状態が続けば、事故発生の確率が高くなることから、道路等と第2次接近状態にある距離が100mを超える場合、35kVを超え600kV未満のものにあつては、第1種特別高圧保安工事によることとしている。

なお、第三号の規定について図示すると解説98.1図のようになる。100mという値は、第100条第3項第三号で規定する架空弱電流電線等の幅の狭い場合の50mとの関連で、道路など幅の広い場合は100mがほぼ同一の危険度と考えられることによる。300kVを超え600kVまでの送電線を第2次接近状態に施設することについては、⑭基準で認めた。これは、道路の整備拡張が急速に進むことにより特別高圧架空電線と接近する機会が増加していたこと、また、500kV送電線についても、運転実績が積まれたこと、⑭基準で静電誘導の障害防止について基準が定められたこと（→省令第27条）などを考慮して検討した結果、認められたものである。なお、⑨解釈で35kVを超える100kV未満の特別高圧架空電線にケーブルを使用する場合は、水平離隔距離2.0mまでに緩和した。これは、⑭基準で架空ケーブルの工事方法について定められたことに伴うものである。



解説98.1図

第3項は、実際にはほとんど考えられないが、特別高圧架空電線が立体道路等の下方で接近する場合についての規定であり、建造物の下方に接近する場合（→第97条第5項解説）の規定内容と同様である。

第4項は、特別高圧架空電線が道路等の上で交差する場合の規定であるが、この解釈で交差の場合に対する規定は接近の場合の規定よりも緩和されている。これは、本来距離の長いもの同士が接近することは危険度が高く、また、ルートを変えれば避けられる性質のものであることに対して、交差の場合は長いもの同士はどこかで交差しなければ施設できず、また、交差は1点であるのでその危険度は接近の場合よりも低いという考えに基づくものである。したがって、交差する場合は、特別高圧架空電線の電圧についての制限もなされていない。

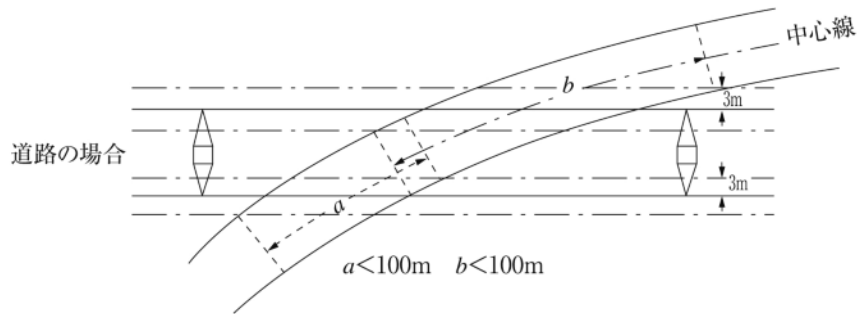
施設方法としては、第一号で第2種特別高圧保安工事によることとしているが、イで道路と交差する場合、ロで保護網を施設する場合は、第2種特別高圧保安工事のうち、がいし装置に係る部分の規定（以下「がいし装置」という場合は、条文上は明確でないが、第95条第2項第三号及び第四号の部分を意味している。）のみ省略できることを示している。道路については、交差する機会が非常に多く、全ての交差点においてがいし装置に規制を加えることは苛酷であるため、規制を緩和しており、したがって、保護網については横断歩道橋、鉄道及び軌道との関連において意味をもつものである。

ロは、保護網についての規定であり、万一、特別高圧架空電線が断線した場合に、これが落下しないよう支えるために、特に（イ）で、「堅ろうに支持すること。」と規定している。しかし、場合によっては困難なこともあるので、できるだけがいし装置によることが望ましい。保護網の具体的な施設方法については、第100条第9項の解説を参照されたい。

第二号は、緩やかに交差することを避ける趣旨のもので、たとえ交差する場合であっても特別高圧架空電線から水平

距離で3m以内にある部分の長さは、事故の確率を低くするためできるだけ短くすることが必要である。従来、この規定はなかったが、接近の場合と整合を図るため、㊸工規で新たに設けられた。したがって、特別高圧架空電線（1条を対象とする。）から水平距離で3m未満に施設される部分の長さ（道路等の長さで測定する。）が100mを超える場合は、道路等との長距離間接近（→第2項第三号）と同じように、35kVを超え600kV未満の特別高圧架空電線にあっては、第1種特別高圧保安工事によることとし、600kV以上のものは施設しないこととしている。なお、35kV以下の特別高圧架空電線の取扱いについては、第106条に規定している。

この場合の接近部分の長さの測定方法については、解説98.2図を参照されたい。なお、この規定については、道路のように幅が広いものについて特別高圧架空電線の長さをとると、交差の場合に非常な困難を生じること、第100条第3項で規定する架空弱電流電線等の幅の狭いものについては、どちらの長さをとっても大差ないことから、特別高圧架空電線が交差する相手方の長さをとることとした。



解説98.2図

第99条 【35,000Vを超える特別高圧架空電線と索道との接近又は交差】

【解説】 本条は、特別高圧架空電線が索道（→第49条第十三号）と接近又は交差する場合の規定である。なお、索道と接近又は交差する場合の特別高圧架空電線路については、本条のほかに、第96条により支線を施設することを規定している。離隔距離、水平離隔距離、第1次接近状態（→第49条第九号）、第2次接近状態（→第49条第十号）、接近、交差などの意味については第71条及び第72条の解説を、特別高圧保安工事については、第95条の解説を参照されたい。

第1項の離隔距離については、電圧60kVを超える10kVにつき20cmという増加率としていたが、超高圧電線路の出現とともに工事を行う上で非常に負担となっていたので、㊸工規で12cmに改めた。この12cmの根拠は、最小絶縁間隔6cm、標準絶縁間隔10cmなどの値よりも多少安全率をもたせ、かつ、諸外国の例を調べて、これらの中間の値を採用したもので、これを図示すれば解説99.1図のとおりである。建造物についての離隔距離は、第97条で述べたように、上記の値より安全率を大きくとったものとなっている。なお、電線にケーブルを使用した場合の離隔距離の緩和について、従来は35kV以下に限っていたが、㊹解釈で35kVを超えるものについても認めた。

第3項は、特別高圧架空電線が索道と第2次接近状態に施設される場合の規定で、第2種特別高圧保安工事及び第1次接近状態の場合の離隔距離のほかに、索道から水平距離で3m未満に施設される架空電線の長さが連続して50m以下で、かつ、1径間内における長さの合計が50m以下でない場合は第1種特別高圧保安工事によることとしている（→第98条解説）。

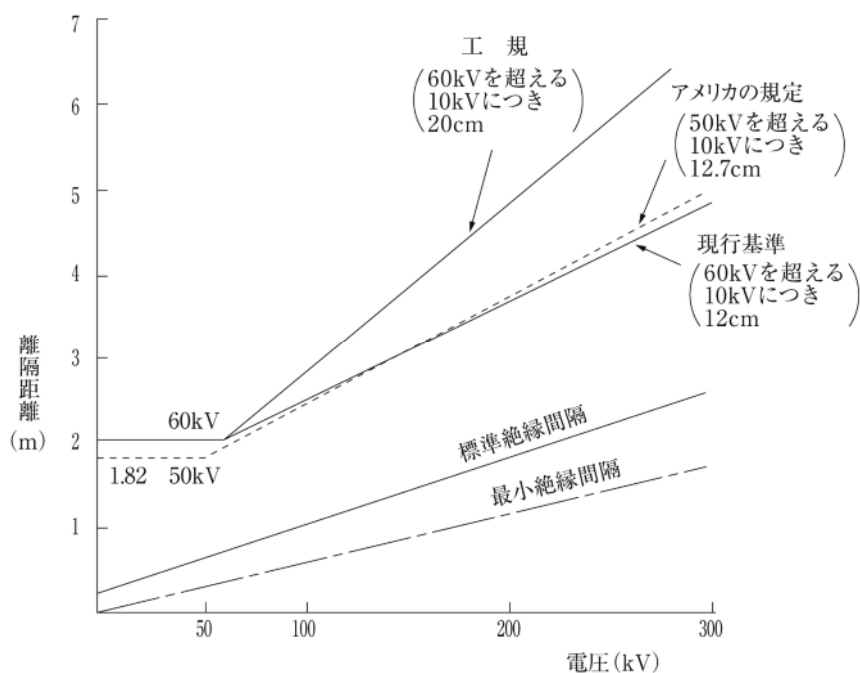
第4項は、特別高圧架空電線が索道の下方で接近する場合について規定している。第一号は、索道の支柱等が倒壊しても電線路の支持物に接触しないよう、電線路を索道の支柱の地表上の高さに対応する距離以内に施設しないこととしている。解説99.2図は、電線路の方向から見た場合に、索道の施設が可能な範囲を示しており、索道が図中の「支持物接触の限界」より下であれば、第一号の規定を満足することがわかる。

第二号の「索道が特別高圧架空電線と接触するおそれがない範囲」とは、解説99.2図の縦線を引いた部分を指している。

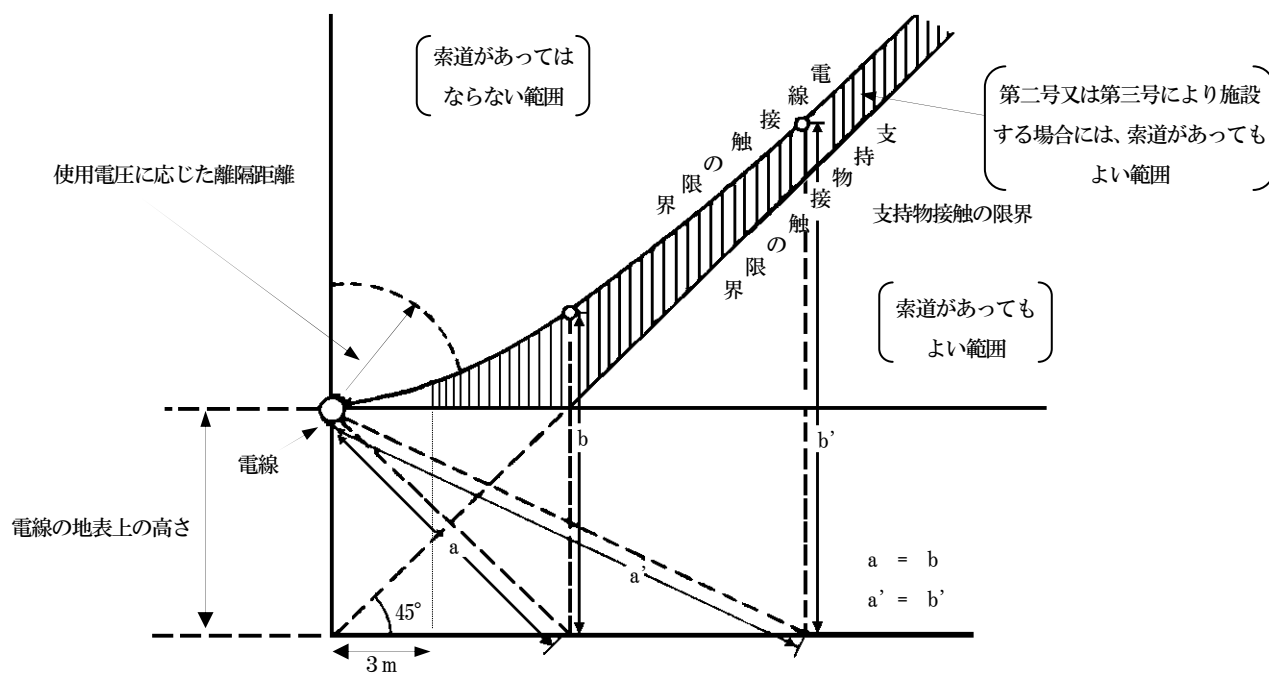
第三号の堅ろうな防護装置については、第73条の解説を参照されたい。防護装置と特別高圧架空電線との離隔距離は、第102条の規定によることとなる。

第5項は、特別高圧架空電線と索道との交差の場合の規定であるが、その趣旨は前条第4項の規定と同様である。第二号は、前条第4項第二号の趣旨と同じで、緩やかに交差するとき、すなわち特別高圧架空電線から水平距離で3m未満に施設される部分の索道の長さが50mを超える場合は、接近の場合と同様に第1種特別高圧保安工事によることを示している（→第98条第4項解説、解説100.3図参照）。

第6項は、索道は非常に高い所に施設される場合もあるので、特に特別高圧架空電線が索道の下で交差することを認めている。この場合は、下方接近の場合に準じて施設する必要がある。



解説第99. 1図



解説99. 2図

第100条【35,000Vを超える特別高圧架空電線と低高圧架空電線等若しくは電車線等又はこれらの支持物との接近又は交差】

【解説】 本条は、特別高圧架空電線が低高圧架空電線、架空弱電流電線等、低高圧電車線又はこれらの支持物と接近又は交差する場合の規定である。特別高圧架空電線がこれらのものと接近又は交差する場合には、本条のほかに、第96条で支線の施設について規定している。離隔距離、水平離隔距離、第1次接近状態（→第49条第九号）、第2次接近状態（→第49条第十号）、接近、交差などの意味については第71条及び第72条の解説を、光ファイバケーブルについては省令第1条第十三号を、また、特別高圧保安工事については第95条の解説を参照されたい。なお、弱電流電線については、省令第1条の解説を参照されたい。

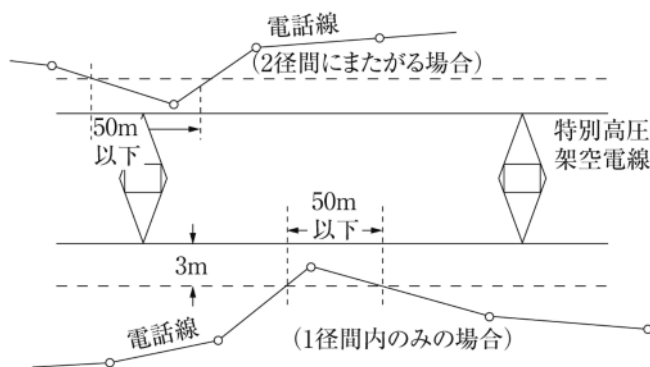
第1項の離隔距離について、④基準では35kV以下の特別高圧架空電線に特別高圧絶縁電線又はケーブルを使用する場合に限り離隔距離の緩和を認めていたが、⑨解釈において使用電圧が35kVを超える電線路に架空ケーブルを使用する場合

についても離隔距離の緩和を認めた。

第2項は、特別高圧架空電線が低高圧架空電線等と第1次接近状態に施設される場合の規定である。

第3項は、特別高圧架空電線が低高圧架空電線等と第2次接近状態に施設される場合の規定であり、第2種特別高圧保安工事及び第1次接近状態の場合と同様の離隔距離による施設のほかに、原則として低高圧架空電線等からの水平離隔距離を2m以上とし、水平距離が3m未満に施設される架空電線の長さが短い場合、すなわち連続して50m以下であって、かつ、1径間におけるその長さの合計が50m以下の場合を除き、第1種特別高圧保安工事によることを示している。この接近長を図示すると解説100.1図のようになる。

なお、道路や索道が特別高圧架空電線から受ける影響としては、架空電線の断線事故による被害のみであるが、架空弱電流電線等については、このほかに、通信上の誘導障害が考えられるので、**第51条**及び**第52条**によりこの面に対する対策を十分考える必要がある。



解説100.1図

第二号は、低高圧架空電線等の切断による跳ね上り混触事故の防止のために、特別高圧架空電線と低高圧架空電線等との水平離隔距離を定めているが、水平離隔距離が2m未満になる場合は、低高圧架空電線等が切断しないような強さのものである場合又は切断しても混触しないような場合などに限り認めている。また、引張強さ3.70kN以上のものでちょうど架されている架空弱電流電線等又は径間15m以下の架空弱電流引込線若しくは光ファイバケーブル引込線については切断し難いことから、水平離隔距離はとらなくてもよいこととしている。さらに、低高圧架空電線等が万一切断し跳ね上るとしても、特別高圧架空電線がケーブル（使用電圧が100kV未満のものに限る。）である場合は、混触事故の危険性が低いことから、水平離隔距離はとらなくてもよいこととしている。

第4項は、特別高圧架空電線が低高圧架空電線等の下方で接近する場合の規定であるが、このような場合は稀なケースであり、かつ、危険性も大きいので、やむを得ない場合には、各号により施設することとしている（→**第99条第4項解説**）。

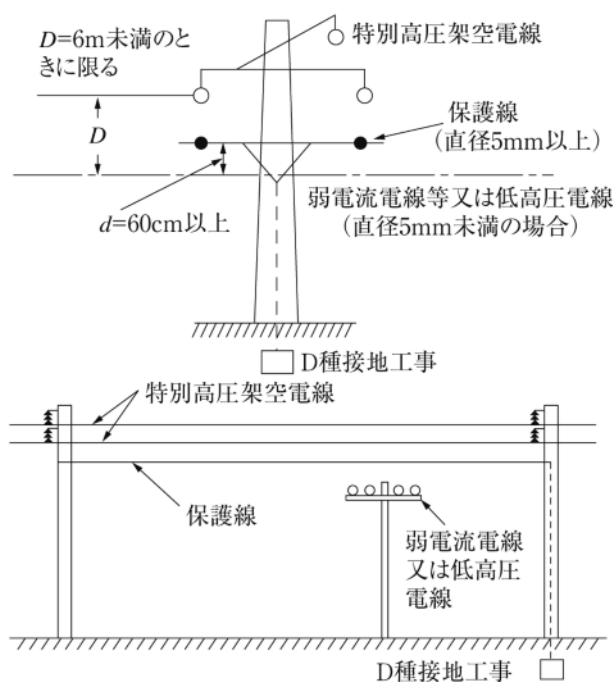
第三号は、低高圧架空電線等の切断及び支持物の倒壊を防止するために、電線の太さ、木柱の安全率、支持物の施設、径間制限及び支線の施設について示している。架空弱電流電線等又は低圧架空電線については、**(ロ)**及び**(ハ)**で高圧架空電線路の支持物と同等の施設を要求している。木柱の安全率に関しては、3としていたものを、**㊸**基準の改正において、維持基準として木柱の安全率を定めるべきであるということになり、1.5に改めた。したがって、建設時には3以上の安全率としておくことが望ましい（→**第59条解説**）。

なお、100kV以下の特別高圧架空電線がケーブルである場合は、接近状態の場合と同様、水平距離が3m以上あれば混触事故のおそれが少ないことから、**(イ)**から**(ホ)**の規定によらず、下方への接近を認めている。

第5項は、特別高圧架空電線と低高圧架空電線等が交差する場合の規定である。

第一号は、第2種特別高圧保安工事により施設することを示している。しかし、第2種特別高圧保安工事のうちがいし装置（→**第98条解説**）に係るものを施し難い場合は、保護網を施設することを認めている。これは、低高圧架空電線等が、特別高圧架空電線の施設後に施設され、ただちに、がいし装置の変更ができない場合を想定したものであり、できるだけ**第95条第2項第三号**のがいし装置により施設することが望ましい。

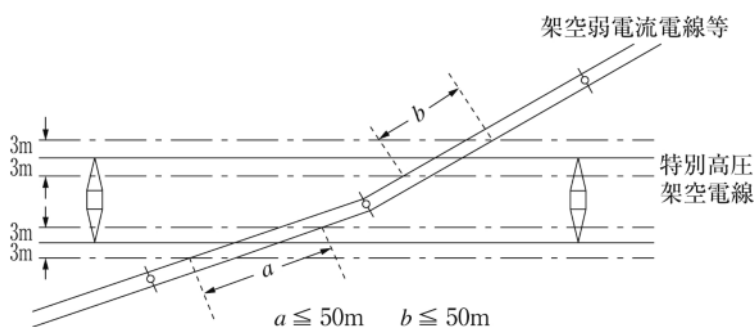
第二号は、低高圧架空電線等の切断による混触を防止するための規定であり、保護線（→解説100.2図）の施設を要求しているが、第2次接近状態に施設される場合と同じような趣旨でただし書によって保護線の省略について示しており、**㊸**解釈において使用電圧が100kV未満の架空ケーブルについても対象とした。



解説100.2図

イ及びハの「垂直に2以上ある場合は、最上部のもの」というのは、下に施設される架空弱電流電線や低高圧架空電線が垂直に多数ならんでいる場合は、最上部のものが強いものであれば、その下にあるものは強いものでなくてもよいことを認めている。

第三号は、第98条第2項第三号及び第99条第3項第二号と同様の趣旨で、原則として緩やかに交差することを避けることとしており、第2次接近状態として施設できる場合を図示すると解説100.3図のようになる（→第98条解説）。



解説第100.3図

第6項は、第一号又は第二号の場合を除き、特別高圧架空電線を低高圧架空電線等の下で交差して施設しないこととしている。

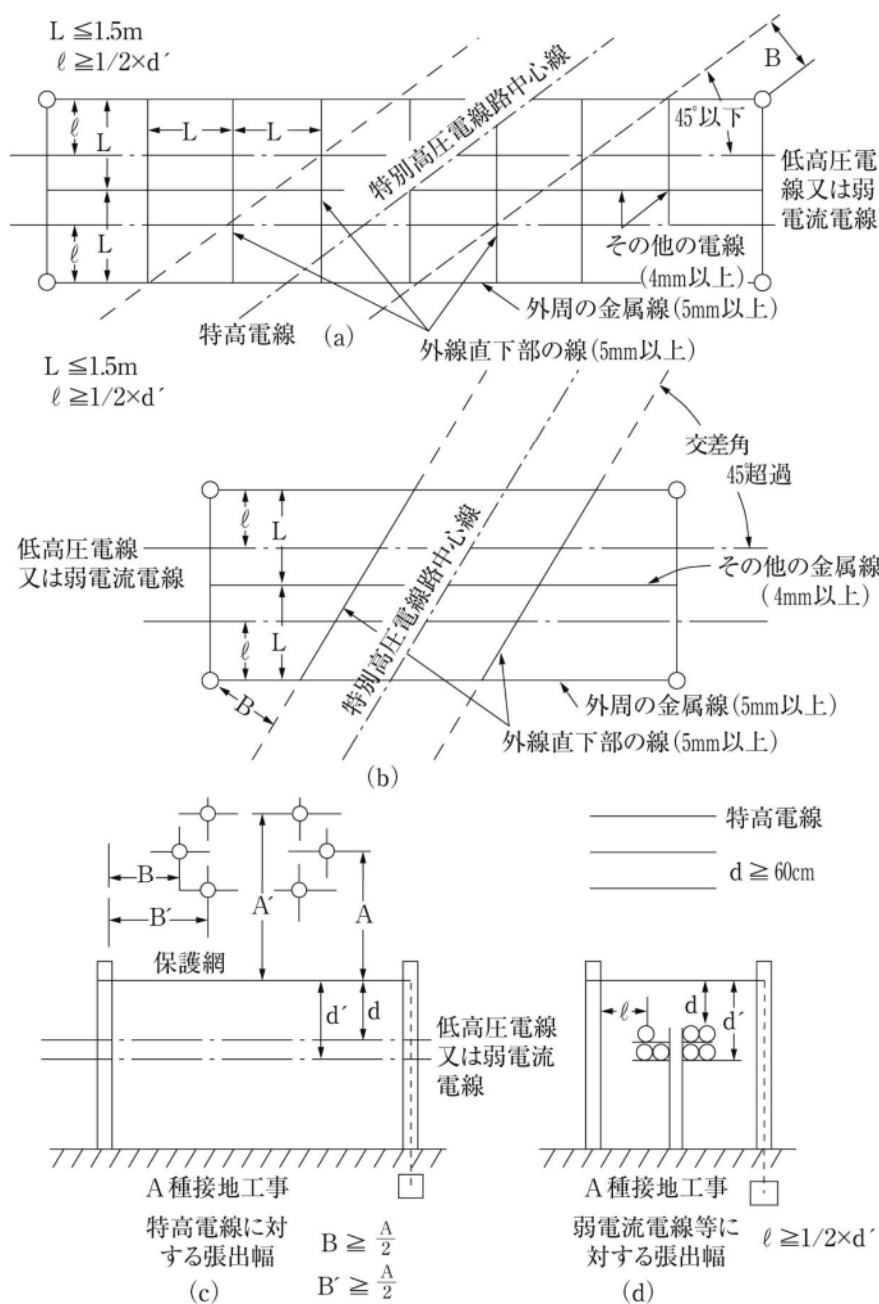
第7項は、第2項、第3項及び第5項の規定の緩和であって、B種接地工事が施されている低圧架空電線（→第74条第2項）、航空障害灯など特別高圧架空電線路の支持物に施設する低圧電気工作物に電気を供給するための低圧架空電線（→第109条）又は特別高圧架空電線路に添架されている電力保安通信線若しくはこれに直接接続する電力保安通信線（→第137条）などと特別高圧架空電線とが接近又は交差する場合は、離隔距離さえあれば他の保安的な施設は全て施設しなくてもよいことを認めている。このことについては、第76条及び第74条の解説を参照されたい。

第8項は、特別高圧架空電線が低高圧電車線と接近又は交差する場合の施設方法について規定している。なお、低高圧電車線は直径7mm以上のものであるため、第5項第二号における保護線の要求はなされない（→第205条、国土交通省令の規制を受ける電車線については、同省令によってその太さが規制されている。）。なお、第4項及び第6項については、低高圧電車線においてこれらの場合がないため、規定していない。

第9項は、保護網の施設方法を示しており、これを図示すると解説100.4図のようになる。保護網にA種接地工事を要求

しているのは、**第3項**で特別高圧架空電線の切断の場合の保護も考えているためである。

なお、**第四号**における外線直下部に施設する金属線というのは、必ずしも外線直下部に施設しなくともよく、解説100.4図のように外線の方向と保護網を構成する金属線との方向が異なる場合は、外線を投影した場合にこれと交差する保護網の金属線を外線直下部に施設する金属線と考えて施設してもよい（保護網が全て5mm以上のHDCCで構成されていれば、外線直下部にことさら金属線を張る必要はない。）。



解説100.4図

第101条【特別高圧架空電線相互の接近又は交差】

【解説】 本条は、特別高圧架空電線相互の接近又は交差の規定である。**第1項**は、接近（→**第1条第二十一号**）又は交差する場合の規定であるが、15kV以下の特別高圧架空電線は高压架空電線と同等の施設であり、直接需要家に電気を供給するものである関係上、**第3項**において示している。

35kV以下の特別高圧架空電線に特別高圧絶縁電線を使用する場合又は特別高圧架空電線にケーブルを使用する場合には、**第100条**及び**第106条**と同趣旨により、相互の離隔距離を緩和している（→**第100条解説**）。なお、⑨解釈で35kVを超える特別高圧架空電線にケーブルを使用する場合の離隔を追加した。また、③解釈で電圧階級が異なる特別高圧架空電線の双方にケーブルを使用する場合の離隔を追加した。

第2項第二号の支線については、**第96条**の解説を参照されたい。

第3項は、特別高圧架空電線と**第108条**の規定により施設される15kV以下の特別高圧架空電線とが接近又は交差する場

合は、**第100条**又は**第106条**のうち、特別高圧架空電線と高圧架空電線との接近又は交差の規定に準じて施設することを示したものである（→**第108条解説**）。

第102条【35,000Vを超える特別高圧架空電線と他の工作物との接近又は交差】

【解説】 本条は、建造物、道路、横断歩道橋、鉄道、軌道、索道、架空弱電流電線路等、低高圧架空電線路、低高圧電車線路及び他の特別高圧架空電線路以外の工作物（例えば広告塔、石油タンク、電線路専用橋等）と接近する場合の規定である。⑨解釈で、使用電圧が35kV以下の場合の規定を、第106条に規定した。

第1項は、離隔距離について規定しており、特別高圧架空電線にケーブルを使用する場合には、**第97条第1項**と同様に離隔距離が緩和できることを示している（→**第97条解説**）。離隔距離の緩和については、35kV以下の特別高圧架空電線のみ認めていたが、⑨解釈で使用電圧が35kVを超える電線路に架空ケーブルを使用する場合についても認めることとした。

なお、消防法に基づく危険物の規制に関する政令第9条第一号において、危険物の製造所、屋内貯蔵所、屋外タンク貯蔵所、屋外貯蔵所及び一般取扱所の位置に関し、特別高圧架空電線から水平距離で5m以上離隔すべきことが定められている。工作物は千差万別で一様に規定することが難しいため、離隔距離以外の事項については詳細な規定を設けておらず、人に危険を及ぼすおそれがあることが明白な場合にのみ、第1次接近状態にあるときは第3種特別高圧保安工事、第2次接近状態にあるときは第2種特別高圧保安工事によることとしている。

第2項の「人に危険を及ぼすおそれがあるとき」という判断は、それが明白な場合に限定されるが、例えば、石油タンクその他爆発若しくは火災を生じやすい場所又は公衆が長時間密集するような場所に施設する場合には、その危険性が高くなる。

第4項は、特別高圧架空電線が、他の工作物の下方に施設される場合の規定であり、水平離隔距離のみを定めているが、⑨解釈において使用電圧が35kVを超える電線路に架空ケーブルを使用する場合の規定を追加した。

第103条【35,000Vを超える特別高圧架空電線と植物との接近】

【解説】 本条は、特別高圧架空電線と植物との接近について示したものである。特別高圧架空電線路の事故の中で、樹木との接触によるものが相当多く、特に降雪や強風のために竹や木が接触して地絡又は断線事故を起こし、ひいては山火事にまで発展したこともあるので、**本条**では、風雪その他いかなる場合でも、所定の離隔距離（→**第99条解説**）を保つこととしている。すなわち、単に電線の弛みや揺動ばかりでなく、振動（スリートジャンプ等）についても考え、また、植物についてもその傾斜倒壊が起り得ることが予想されるものは、これを考えることを要求している（植物であるから、強度の規制ができないので表現は抽象的である。しかし、樹枝がちぎれて強風によって飛ばされるようなものについてまで考える必要はない。）。したがって、使用する電線の種類及び強さ、径間、弛度及び竹木の生長の速さ等を考慮して、建設のときにはもちろん、平常の保守にあっても、十分な伐採幅を維持するように努める必要がある。

なお、従来は35kV以下の架空電線路の電線に特別高圧絶縁電線又はケーブルを使用すれば植物と接触しなければよいこととしていたが、⑨解釈でケーブルを使用する場合には、100kV未満の電圧まで許容することとした。

第104条【35,000Vを超える特別高圧架空電線と低高圧架空電線等との併架】

【解説】 特別高圧架空電線路の支持物に低高圧架空電線を施設することは、混触による危険のほか、特別高圧架空電線路の事故時に異常電圧が低高圧架空電線側に侵入するおそれや、静電誘導等による障害を生じるおそれなどがあるので、できるだけ施設すべきではないが、やむを得ない場合は**本条**により施設方法の強化を図ることで施設を認めている。ただし、100kV以上の特別高圧架空電線路には、**第3項**に規定する低圧架空電線を除き、施設しないこととしている。

第1項は、35kVを超え100kV未満の特別高圧架空電線と低高圧架空電線を併架する場合についての規定であり、特別高圧架空電線を第2種特別高圧保安工事（→**第95条**）により施設することなど、特別高圧架空電線が低高圧架空電線と第2次接近状態に施設される場合と同程度の施設とすることとしている。

なお、特別高圧架空電線にケーブルを使用する場合については、従来、使用電圧が35kV以下の特別高圧架空電線についてのみ規定していたが、35kVを超える架空ケーブルであっても、それ以下のケーブルと基本的特性は変わるものではなく、60kVを超える実績も既に出てきており、今後も適用の増加が見込まれることから、⑨解釈で追加した。

第2項は、低圧架空電線が次項の航空障害灯などの低圧電気機械器具に接続するものである場合を除き、低圧架空電線と100kV以上の特別高圧架空電線路とを併架して施設しないこととしている。

第3項は、特別高圧架空電線路の支持物に施設する低圧の電気機械器具に供給する低圧架空電線とその支持物に施設されている特別高圧架空電線との併架の場合の施設方法を示したものである。

なお、35kVを超える特別高圧架空電線にケーブルを使用する場合は、第1項の解説と同様の理由から、⑨解釈で離隔距

離を減ずることができることとした。

第4項の特別高圧架空電線と直流電車線とを併架することは、従来、特別高圧架空電線と鉄道との接近という形でとらえていたが、特別高圧架空電線の使用電圧も高くなってきたため、㉔工規で新たに規定した。施設方法は、特別高圧架空電線と低高圧架空電線との併架の場合と全く同様であるので、第1項及び第2項をそのまま準用している。直流電車線の多くは単線式であり、したがって、第1項第三号ロ(二)に該当するものがほとんどである。また、直流電車線は、第205条の規定により低圧の場合でも直径7mm以上の電線を使用することとなる(高圧電車線については、全て専用敷地内に施設されるため、その太さをこの解釈では定めていないが、国土交通省令では85mm²以上と定めている。)ので、第1項第三号の要求も自然に満たされることになる。また、使用電圧が35kVを超え100kV未満の特別高圧架空電線と直流電車線との併架については、第1項を準用することになるが、特別高圧架空電線と鉄道との接近に係る制約(→第98条第2項)があるため、直流電車線としての特有な問題は特別高圧架空電線と直流電車線との離隔距離だけ(単線式電気鉄道でない場合は、混触による危険防止施設も必要であるが、その例はほとんどないと言える。)ということになる。電気鉄道の専用敷地内に施設され、かつ、国土交通省令によって規制を受ける電気設備については、本省令第3条の規定により適用除外している。しかし、電力会社の送電線については国土交通省令の適用を受けないので、この条文による必要がある。

第105条【35,000Vを超える特別高圧架空電線と架空弱電流電線等との共架】

【解説】 本条は、特別高圧架空電線と架空弱電流電線等とを共架する場合の規定である。従来、これらの共架は、電力保安通信線と鉄道電話線を除けば、35kV以下の特別高圧架空電線と架空弱電流電線等との共架(35kV以下の特別高圧架空電線と架空弱電流電線との共架については㉕基準、光ファイバケーブルとの共架については㉖基準で追加したものである。)に限定されていたが、通信事業の自由化に伴い、通信事業者が電気事業者所有の電力保安通信線の一部心線を譲り受け、通信サービスを行うケースが増加しているため、㉗基準で電力保安通信線と保安上同レベルの施設形態を有する「架空地線を利用して施設する光ファイバケーブル」である場合の共架を認めた。

なお、電力保安通信線と特別高圧架空電線とが同一支持物に施設される場合(一般に添架という。)については、第136条、第137条及び第138条によりその施設方法が示されており、電気鉄道用専用敷地内に施設する電気鉄道用の通信線については、国土交通省令で規制することになっているので、本条からは除いている。

第106条【35,000V以下の特別高圧架空電線と工作物等との接近又は交差】

【解説】 本条は、使用電圧が35kV以下の特別高圧架空電線が工作物(他の特別高圧架空電線を除く。)又は植物と接近又は交差する場合の規定である。なお、工作物等と接近又は交差する場合には、本条のほか、第96条で支線の施設について規定している。

第1項は、35kV以下の特別高圧架空電線が建造物の造営材と接近又は交差する場合の規定である。詳細については、第97条の解説を参照されたい。第一号では、35kV以下の特別高圧架空電線と建造物との離隔距離について規定している。電線に特別高圧絶縁電線又はケーブルを使用する場合については、22(33)kV架空配電の拡大に伴い、㉘基準で架空ケーブル(→第86条)を使用する場合、㉙基準で特別高圧絶縁電線を使用する場合の離隔距離を新たに規定したものである。特別高圧絶縁電線(→第5条解説)を使用する場合の離隔距離については、人体計測結果及び低高圧架空電線との整合性を考慮して規定した。

第四号は、特別高圧架空電線が建造物の下方に施設される場合の建造物との離隔距離を定めたものである。電線に特別高圧絶縁電線又はケーブルを使用する場合は、相互の離隔距離のみの規定としている。

第五号は、特別高圧絶縁電線を防護具に収めて施設する場合に、離隔距離を緩和している。最近、ビルの高層化に伴い配電線が建造物の側方で近接することが多くなっているが、建造物に施設される突き出し看板などと架空電線との離隔が不足するたびに支持物の移設や電線高さを上げることには限度がある。そこで、配電線全体の絶縁強化ではなく、特に接触の危険又は感電等のおそれがある箇所に限って重点的に絶縁強化を行い、合理的に保安を確保しようとする見地から、㉚解釈において、絶縁性の防護具に収めた電線と、危険度の低いと考えられる建造物の一部となっているような簡易な突き出し看板や上部造営材以外の造営材との離隔距離は、電線が接触しなければよいこととした。なお、その際には、防護具による風圧荷重等の荷重増加を加味し、支持物の基礎の安全率等を確かめる必要がある。

特別高圧防護具の性能については、第55条において、材料、厚さ及び絶縁耐力試験等を規定している。機械的強度に対しては、材料及び厚さを規定することによりその性能を満足している。なお、使用する材料は、取り付け期間等を勘案し、ポリエチレン混合物としている。

第2項は、35kV以下の特別高圧架空電線が道路等と接近又は交差する場合の規定であり、詳細については、第98条の解説を参照されたい。第二号は、第2次接近状態に施設される場合の施設方法を示している。水平距離については、電線

に特別高圧絶縁電線を使用する場合は1.5m、ケーブルを使用する場合は1.2mまで緩和した。これは、架空ケーブルについては㊸基準で工事方法が、特別高圧絶縁電線については㊹基準で規格が定められたことに伴うものである。第二号ハは、道路等と長距離にわたって接近状態が続けば、事故発生の確率が高くなることから、道路等と第2次接近状態にある距離が100mを超える場合は、第2種特別高圧保安工事におけるがいし装置に係る部分を追加（道路に限る。）して施設することとしている（→解説98.1図）。

第3項は、35kV以下の特別高圧架空電線が索道（→第49条第十三号）と接近又は交差する場合の規定である。詳細については、第99条の解説を参照されたい。

第4項は、35kV以下の特別高圧架空電線が低高圧架空電線等又は低高圧電車線と接近又は交差する場合の規定であり、詳細については、第100条の解説を参照されたい。106-3表の特別高圧絶縁電線の離隔距離については、㊺基準で特別高圧絶縁電線の規格（→第5条解説）が規定されたことに伴い追加されたもので、離隔距離の考え方は第97条の場合と同様である（→第97条解説）。また、低圧架空電線が絶縁電線又はケーブルである場合を除き、高圧架空電線よりも離隔距離を大きくしているが、これは、低圧架空電線の場合多心型電線を使用することがあるためである。

第三号は、35kV以下の特別高圧架空電線が低高圧架空電線等と第2次接近状態に施設される場合の規定であり、第2種特別高圧保安工事のほかに、原則として低高圧架空電線等からの水平離隔距離を2m以上とすることを示している。イでは、保護網を施設する場合は、第2種特別高圧保安工事のがいし装置に係る工事を施さないことができるとしているが、ハにおいて、水平距離が3m未満に施設される架空電線の長さが短い場合、すなわち連続して50m以下であって、かつ、1径間におけるその長さの合計が50m以下の場合を除き、保護網の施設にかかわらず、第2種特別高圧保安工事のがいし装置に係る部分も施設する必要があることを示している（→解説100.1図）。ロは、低高圧架空電線等の切断による跳ね上り混触事故の防止のために、特別高圧架空電線と低高圧架空電線等との水平離隔距離を定めている。ただし、特別高圧架空電線が特別高圧絶縁電線又はケーブルである場合は、混触事故の危険性が低いことから、水平離隔距離はとらなくてもよいこととしている。

第5項は、35kV以下の特別高圧架空電線が他の工作物（例えば広告塔、石油タンク又は電線路専用橋等）と接近又は交差する場合の規定であり、詳細については、第102条の解説を参照されたい。なお、消防法に基づく危険物の規制に関する政令第9条第一号において、危険物の製造所、屋内貯蔵所、屋外タンク貯蔵所、屋外貯蔵所及び一般取扱所の位置に関し、使用電圧が35kV以下の特別高圧架空電線から水平距離で3m以上離隔すべきことが定められている。

第五号は、特別高圧絶縁電線を防護具に収めて施設する場合、危険度が低いと考えられる建造物に施設される簡易な突き出し看板等との離隔距離については、㊻解釈において、電線が接触しなければよいこととしている。

第6項は、35kV以下の特別高圧架空電線と植物との離隔距離を示したものであり、詳細については第103条解説を参照されたい。なお、106-5表では、電線に特別高圧絶縁電線又はケーブルを使用する場合には、植物と接触しないこととしており、また、第5条に示す高圧絶縁電線を使用する場合は、離隔距離を0.5mにできることを示している。ただし書は、㊼解釈で追加したものであり、特別高圧の架空電線にケーブルを使用する場合であって、日本電気技術規格委員会 JESC E2020（2010）「耐摩耗性能を有する『ケーブル用防護具』の構造及び試験方法」に適合する防護具に収めて施設する場合には、離隔距離の緩和を認めている（→第79条第三号解説）。

第107条【35,000V以下の特別高圧架空電線と低高圧架空電線等との併架又は共架】

【解説】 本条は、35kV以下の特別高圧架空電線と低高圧架空電線等との併架又は共架について規定している。

第1項は、35kV以下の特別高圧架空電線に低高圧架空電線を併架する場合について規定している。特別高圧架空電線路の支持物に低高圧架空電線を施設することは、混触による危険のほか、特別高圧架空電線路の事故時に異常電圧が低高圧架空電線側に侵入するおそれや、静電誘導等による障害を生じるおそれなどがあるので、できるだけ施設すべきではないが、やむを得ない場合は本条により施設方法の強化を図ることで施設を認めている。施設に当たっては、第一号から第三号までに示すように、特別高圧電線路の構造を特に堅固にするとともに、両者間の離隔距離を確保し、併架電線には混触の際に備えて保安対策を講じることとしている。

なお、第86条の規定に基づき特別高圧架空電線にケーブルを使用する場合は、併架する相手の低高圧架空電線が絶縁電線又はケーブルの場合に限り、特別高圧架空電線を低高圧架空電線の下に施設することができ、また、相互の離隔距離も1.2mから0.5mまで減ることができる。

第三号ロは、特別高圧架空電線がケーブルである場合又は特別高圧架空電線が特別高圧絶縁電線であって、かつ、電線路を市街地等における施設並みに強化した場合（→ハ（イ）、（ロ））を除き、特別高圧架空電線と低高圧架空電線とが万一混触した場合に危険であるため、併架される低高圧架空電線に保安対策を施したものを使用することを示している。

（イ）については、同一支持物に施設される部分に接地工事を施す必要があることを示している。従来は、その併架

部分の両端と低圧電線が引き込み又は引き出される関係発・変電所との両方に施設することを要求していた。現在は(ロ)の場合とのバランスから、そこまでは要求していないが、危険性を考えると従来どおり施設することが望ましい。(ハ)では、高圧架空電線の場合は、**第25条第1項**に定める放電装置を施設することを示している。この場合も、低圧架空電線の場合と同様、併架部分の両端と関係発・変電所の引込口又は引出口に施設することが望ましい。(ニ)の「直流単線式電気鉄道用架空電線その他の大地から絶縁されていない電路」とは、直流単線式電気鉄道用のき電線、電車線又は架空絶縁帰線のようなものをいう。(ホ)は、特別高圧架空電線路の支持物に施設する低圧の電気機械器具に供給する低圧架空電線とその支持物に施設されている特別高圧架空電線との併架の場合の施設方法を示したものである。

第2項は、35kV以下の特別高圧架空電線と低高圧の電車線とを併架する場合の規定であり、詳細については、**第104条**の解説を参照されたい。

第3項は、35kV以下の特別高圧架空電線と架空弱電流電線等とを共架する場合の規定であり、35kV以下の特別高圧架空電線と架空弱電流電線との共架については㊦基準で、光ファイバケーブルとの共架については㊧基準で追加された。なお、電力保安通信線と特別高圧架空電線とが同一支持物に施設される場合(一般に添架という。)については、**第136条**、**第137条**及び**第138条**によりその施設方法が示されており、電気鉄道用専用敷地内に施設する電気鉄道用の通信線については、国土交通省令で規制することになっているので、**本条**からは除いている。規定の内容は、**第一号**から**第四号**において、低高圧架空電線を併架する35kVを超え100kV未満の特別高圧架空電線(→**第104条第1項**)並みの保安を要求し、**第六号**及び**第七号**において、高圧架空電線と架空弱電流電線等を共架する場合(→**第81条**)と同様に規定している。

第五号は、誘導障害防止の観点からの規定であり、**省令第27条**により架空弱電流電線への誘導障害がなければ問題はないが、ここでは特に弱電流電線が電氣的遮へい層を有する通信用ケーブルであることとしている。なお、㊦基準では、特別高圧架空電線に特別高圧絶縁電線を使用し、かつ、特別高圧架空電線路を市街地における施設並みに強化し、弱電流電線路の管理者の承諾を得た場合には、金属製の電氣的遮へい層を有する通信用ケーブル以外のものの使用を認めた。

第六号及び**第七号**については、**第81条**の解説を参照されたい。

第八号は、35kV以下の特別高圧架空電線と架空弱電流電線等との共架において、架空弱電流電線等が支持物に多く施設されると、架空弱電流電線等の上に施設された電線又は電気機械器具を保守又は修理する場合に、支障を及ぼすおそれがあるため、㊧基準で新たに規定したものである(→**第81条解説**)。

第108条【15,000V以下の特別高圧架空電線路の施設】

【解 説】 **本条**は、電圧の改善、電力損失の軽減等を目的として、郡部等のこう長の長い配電線路に用いられる15kV以下の特別高圧架空電線路を対象としたものである。

電圧の改善、電力損失の軽減に対する対策としては、電線の張替え、回線増架、変電所新設、負荷切分け、自動ブスタ取付け、直列コンデンサ取付け等が考えられるところ、6.6kV配電線を昇圧した三相4線式11.4kV配電については昭和37～38年頃から実施されていた。しかし、最近では、22kV(33kV)級の配電が主流となっている。

この解釈では、11.4kV配電線は、既設の高圧架空電線を昇圧したものであること、常時の対地電圧は高圧であること、また、地絡を生じた場合に2秒以内に自動遮断することなどを考慮して、一般的に高圧架空電線の技術要件とほぼ同様にしている(**第1項**で適用除外している条文のほか、**第24条**、**第26条**、**第27条**、**第87条**、**第109条**など)。

また、沖縄特有の13.8kV特別高圧架空電線路についても、地絡を生じた場合に2秒以内に自動遮断することから、11.4kVの特別高圧架空電線路並みの技術要件が適用できる。

本条の内容は、電気技術調査委員会の答申及び従来の特認の基準として示されたもので、その内容は、特別高圧架空電線に高圧絶縁電線、特別高圧絶縁電線又はケーブルを使用する場合は、高圧架空電線の技術要件(→**第3節**)に準じて施設すればよいこととしている。

第二号では、15kV以下の特別高圧架空電線路は、市街地導入の制限及び他物との離隔距離について、高圧架空電線と同様に取り扱っていることから、電線の引張強さについても高圧架空電線並みとしている。

第四号は、**第107条**の緩和措置である。15kV以下の特別高圧架空電線(中性線を除く。)と低高圧架空電線とを併架する場合の離隔距離を示している以外は、低高圧架空電線の場合と同様である(→**第80条解説**)。

第109条【特別高圧架空電線路の支持物に施設する低圧の機械器具等の施設】

【解 説】 一般に特別高圧架空電線路の電線の上方において、その支持物に電気使用機械器具(→**第142条第九号**)を施設することは行われておらず、この解釈でも支持物に取り付ける電気使用機械器具に関して全般的な規定はしていない。しかし、航空法により水面又は地表上60m以上のもの等に航空障害灯を取り付けることが要求されており、河川横断その他の特別高圧鉄塔で航空障害灯を施設する例が多くなったため、㊦基準で施設方法を新たに規定した。

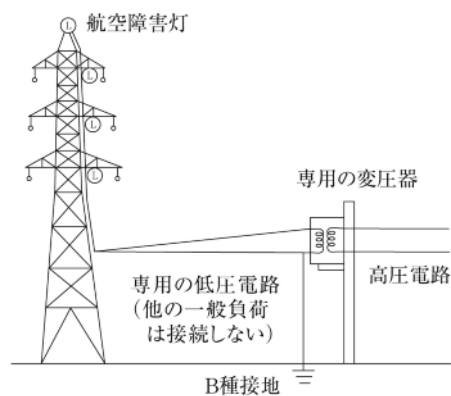
第一号では、航空障害灯に電気を供給する低圧電線は、配線が鉄塔に沿って施設されるため、特別高圧架空電線との

混触又は雷その他の事故時の鉄塔電位の上昇等によって高電圧が侵入するおそれがあることから、他の一般負荷を接続しない専用の低圧電路とすることを原則としている。**第二号**の「他の電路」とは、支持物に施設する低圧の機械器具以外の一般の低圧負荷に電気を供給する低圧電路を指し、やむを得ず他の低圧電路を当該低圧電路に接続する場合には、絶縁変圧器を使用することとしている。**第三号**では、A種接地工事を施すこととしているが、例えば、高圧の電路から支持物に施設する低圧の機械器具に直接電気を供給する場合は、高圧-低圧の専用の変圧器を施設すればよく、この場合の変圧器の接地工事は、**第24条**の規定により施設することとなる。**第四号**では、鉄塔に施設される金属製外箱は、電線との混触や雷サージという観点から見れば、支持物の腕金又はがいし装置と同等と見なされるが、これらはD種接地工事で十分であり（→**第91条**）、また、内部回路の漏電等による危険防止という観点から見れば、内部回路が低圧であるためD種接地工事で十分である（→**第29条**）ことから、従来A種接地工事であったものを⑨解釈で変更した。

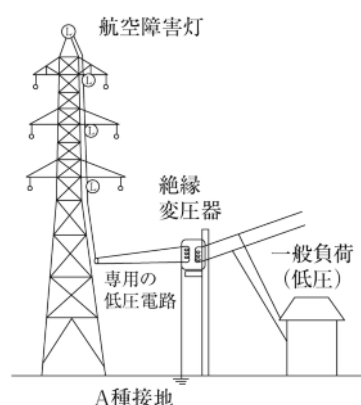
以下に具体的な施設方法の例を挙げる。

- ①特別高圧架空電線路の支持物に施設する航空障害灯等のみに電気を供給する専用の発電機等を施設する。
- ②特別高圧架空電線路の支持物に施設する航空障害灯等に電気を供給する低圧電線路は、当該障害灯等の専用の電路とする（→解説109.1図）。
- ③特別高圧架空電線路の支持物に施設する航空障害灯等に電気を供給する電路と、その他の一般の低圧負荷設備に電気を供給する電路とは電氣的に絶縁し、かつ、航空障害灯等は絶縁変圧器の負荷側に接続し、その負荷側の一端子にA種接地工事を施す（→解説109.2図）。

なお、**第108条**の15kV以下の特別高圧架空電線路は、**本条**の特別高圧架空電線路から除かれている（→**第108条解説**）。



解説109.1図



解説109.2図

第5節 屋側電線路、屋上電線路、架空引込線及び接続引込線

第110条【低圧屋側電線路の施設】

【解説】 本条は、屋側に施設される低圧電線路の要件及びその施設方法を示している。

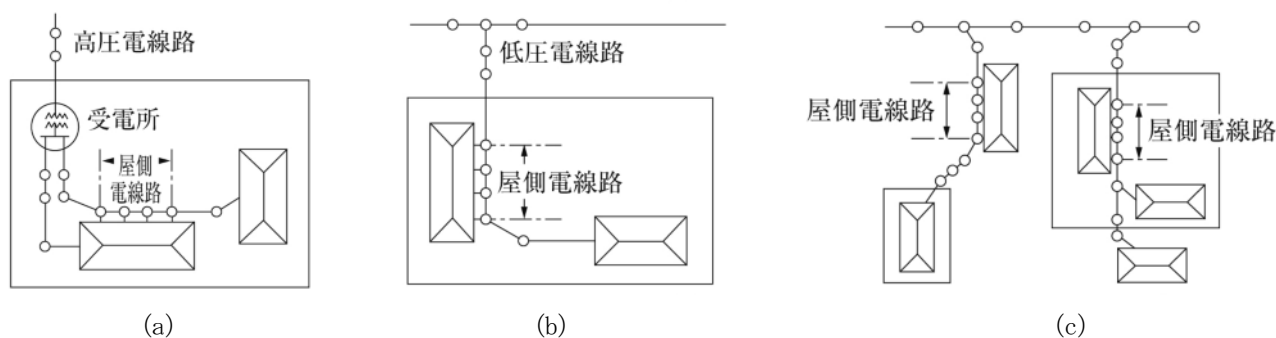
第1項では、屋側に電線路を施設することができる条件を示している。

屋側電線路は、電気使用場所において電気の使用を目的として施設する屋側配線（→**第1条第十二号**）と類似してはいるが、電気使用場所等に安全かつ確実に電気を送るべき電線路であるので、この種の形態の電線路は**第1項**の施設範囲以外のものは本来好ましくないものであり、**本条**では原則としてその施設をしないこととしている。つまり、特殊な場合であって、技術上やむを得ない場合、例えば、工場、作業場のような構内で電線路の支持物を施設する余裕のない場合や電線が錯そうして、かえって危険を伴うような場合において施設が可能であることを示している。

第一号の「1構内又は同一基礎構造物及びこれに構築された複数の建物並びに構造的に一体化した1つの建物（以下この条において「1構内等」という。）に施設する電線路の全部又は一部」とは解説110.1図（a）のような場合をいう。

「同一基礎構造物及びこれに構築された複数の建物並びに構造的に一体化した1つの建物」については、⑨解釈で、1構内の定義に追加したものである。近年、同一の開発者により、共有の人工地盤（地下駐車場に使用される場合が多い。）上に複数の建物が設置され、受電のために、その建物の屋側スペースを電線路が通過せざるを得ない場合がある。また、テナントビル等に代表されるとおり、1つの建物の中に複数の受電者が存在する場合においても、同一建物内の屋側スペースを電線路が通過せざるを得ない場合がある。よって、「同一基礎構造物に構築された複数の建物」及び「構造的に一体化した1つの建物」を合わせて「1構内等」としている（→**第132条解説**）。

第二号の「1構内等専用の電線路中その構内等に施設する部分の全部又は一部」とは、解説110.1図（b）のような場合であって、解説110.1図（c）のような場合は、いずれも**第1項**の規定に適合しないため、施設しないこととしている。



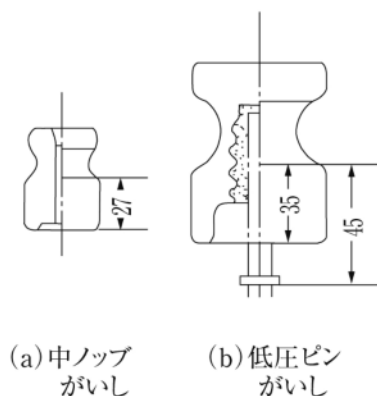
解説110.1図

第2項は、低圧屋側電線路の工事の種類及びその方法について示している。

第2項各号において工事方法を規定しているが、木造造営物の屋側部分は、電気工事の完了後、しばらくたってから木造造営物にメタルラス張り等が施工されるケースがあり、このようなケースで漏電火災事故につながる事例が多かったため、過去の漏電火災事故の分析をもとに、㊦基準で木造造営物には金属管工事、バスダクト工事、金属被覆を有するケーブル工事をしないこととした。

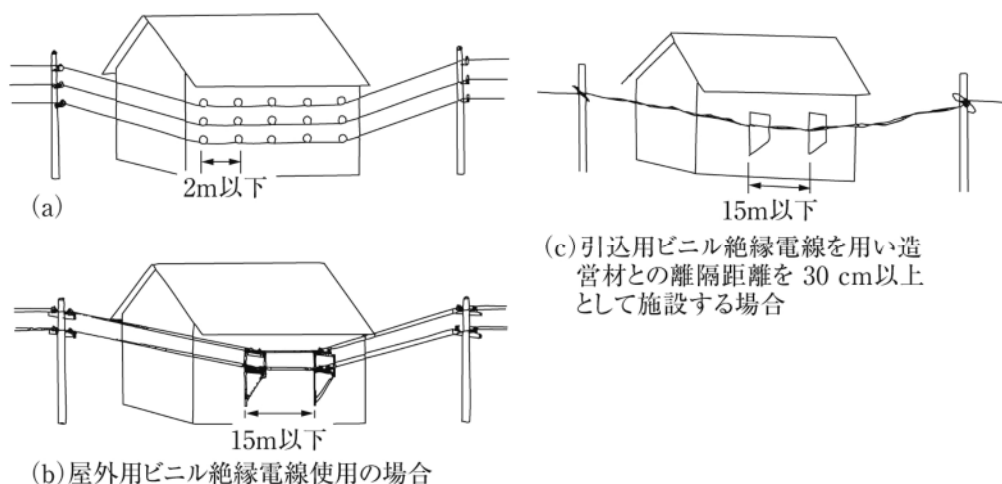
第一号は、がいし引き工事について示しており、ハで使用電線について定めている。電線の太さ及び強さは、低圧引込線の屋側部分（→第116条）と同じく直径2.0mm以上の軟銅線を基準としている。電路の絶縁のほとんどは電線を支持するがいしが負担しているが、屋側電線路の高さが十分でなく、人が触れる危険性も考慮して、電線には絶縁電線を使用することとしている。

ニは、電線相互及び電線と造営材との離隔距離を、使用電線の種類と施設場所の区分ごとに示している。雨露にさらされない場所と、雨露にさらされる場所との関係については、第1条第二十六号の解説を参照されたい。なお、110-1表の電線支持点間の距離は、電線が緩んで造営材に触れることなどがないように示されたものであり、また、110-2表に示した値は、中ノブがいし及び低圧ピンがいしの標準寸法が基準となっている（→解説110.2図）。



解説110.2図

ここでは、屋側配線に類似した屋側電線路（→解説110.3図(a)）に対するものだけでなく、架空電線路の支持物の代わりに造営物の一部を使用したような状態の屋側電線路（→解説110.3図(b)）の施設方法についても規定している。例えば、低圧架空電線路の電線として直径2mm以上の硬銅線を使用し、造営材に適切な腕木を取り付け電線相互の間隔を20cm以上、電線と造営材との離隔距離を30cm以上とする場合は、電線の機械的強度も強く、電線の緩みによる造営材との接触、電線相互の接触等の危険が少ないので、屋外用ビニル絶縁電線も使用できることにしており、支持点の距離も15mまでとることができる。



解説110.3図

ホは、引込用ビニル絶縁電線を屋側電線路のがいし引き工事に使用する場合について示している。引込用ビニル絶縁電線（→第5条解説）は、線心に600Vビニル絶縁電線と同等のものをより合せ又は平型に接合したものであり、電線相互の間隔をとれないので、この規定により施設することとしている。

（ハ）は、電線をバインド線によりがいしに取り付ける場合、バインド部分の絶縁劣化により線間に短絡を生じるおそれがあるので、バインド部分の電線をがいしの異なるみぞに入れ、それぞれ異なるバインド線により心線相互及びバインド線相互が接触しないように施設する必要があることを示している。なお、3心の引込用ビニル電線でそのうちの1本をバインドしないような場合は、他の2心についてのみ本号により施工することとする。

（ニ）も、接続点の絶縁劣化により線間短絡が発生することを防止するためのものである。110-1表において電線と造営材との離隔距離を3cmとしているのは、④基準で追加された規定で、一般の場合の2.5cmを3cmとしている。したがって、離隔に注意して使用するがいしを選定する必要がある。

また、引込用ビニル絶縁電線を用いた場合について、屋外用ビニル絶縁電線の規定に相当する施設方法（→解説110.3図(c)）を④基準で追加した。これは、2階屋根等の高い架空引込線の取付け点からの引下げ部分（→解説116.5図）に引込用ビニル絶縁電線を用いることができるようにするためであり、引込線の施設に関する事項なので第116条で規定すべき事項とも考えた。しかし、従来、同項は低圧引込線の屋側部分と屋上部分の施設に、本条第2項及び第3項の規定を準用することにしてきたので、造営材との離隔距離、支持点間距離を屋外用ビニル絶縁電線に準じることとし、本条で低圧屋側電線路の規定を追加することにした。したがって、多くは低圧引込線の屋上部分の施設に準用されるものである。

へは使用するがいしの仕様について示したものであるが、陶器若しくはガラス製のもの又はポリカーボネイト若しくはエポナイト等樹脂系のもの等は、この条件を満足する。

トの他の工作物との離隔距離については、低圧架空電線路の場合に比べて若干緩和している点があるが、条項の趣旨は同様であるため、第78条の解説を参照されたい。「当該低圧屋側電線路を施設する造営材」については、第2項第一号ニにおいて示され、「架空電線、屋側に施設される他の高圧又は特別高圧の電線及び屋上電線」については、それぞれ架空電線、高圧屋側電線、特別高圧屋側電線及び屋上電線の方で示されているので、他の工作物から除いている。

チの植物との離隔については、架空電線の場合（→第79条）と同様、接触しなければよい。

第二号、第三号及び第四号は、それぞれ合成樹脂管工事、金属管工事及びバスダクト工事についての規定で、屋内配線工事のそれぞれの条項に準じることとしている。

第五号は、ケーブル工事についての規定で、ケーブルを造営材に沿わせて施設する場合は、屋内配線のケーブル工事の規定に準じて施設し、ケーブルをちょう架用線にちょう架して施設する場合は、架空ケーブル工事の規定に準じて施設することとしている。

第3項については第167条の準用であるので、詳細については第167条の解説を参照されたい。

第111条【高圧屋側電線路の施設】

【解説】 本条は、屋側に施設される高圧電線路の要件及びその施設方法を示している。

第1項では、屋側に電線路を施設することを容認している場合を示している。高圧屋側電線路は、低圧屋側電線路より更に保安上の考慮が必要な電線路であるから、低圧屋側電線路の場合と同様、その施設範囲を限定し（→第110.1図）、

技術上やむを得ない場合にのみ施設できる。したがって、ケーブル工事のみとし、隠ぺい場所の工事はできないこととしている。

また、都市過密地域において、地中化を推進しているが、事故時における復旧時間の問題などから、複数の電線路から受送電するように需要場所に開閉器箱を設け、開閉器箱から需要家に引込む方式をとることがある。この開閉器箱は地上に設置することが原則であるが、既設のビル等でスペースがなく、やむを得ない場合に開閉器箱を屋上に施設する場合がある（→第132条解説）。

開閉器箱は、事故時に開閉器を切り替える必要があることから、一般的に電力会社の保守員等がいつでも現地に行くことができる状態になっており、それが難しい場合には電力会社の営業所等において遠隔制御できる施設となっている。

第2項は、高圧屋側電線路の工事方法を示している。高圧屋側電線路の施設は、ケーブル工事のみとし、隠ぺい場所には施設できないこととしている。第四号では、ケーブルに外傷保護の点から接触防護措置（→第1条第三十六号）を施すことを示し、**第五号**では、ケーブルの支持点間隔は他の場所におけるケーブル工事と同様2m（垂直に取り付ける場合は、6m）とし、支持点では外装等の被覆を損傷しないように施設することを示している。なお、㊸基準で垂直に取り付ける場合を6mとした。これは屋内のケーブル工事と整合させたものである。**第六号**は、㊸基準で追加されたもので、ケーブルをちょう架用線にちょう架して施設する場合は、架空ケーブル工事に準じて施設することを示している。**第七号**は、ケーブル工事における金属製部分の接地工事を示したもので、高圧機械器具の外箱等の接地は全てA種接地工事によることとしている（→第29条）ことに鑑み、原則としてA種接地工事を施すべきことを示している。ただし、防食措置を施したもの（→第123条解説）又は金属製部分の大地との抵抗が10Ω以下の場合にはA種接地工事を施したものと同等とみなして接地工事を施設しなくてもよい。メタルラス張り又はワイヤラス張りなどの木造造営物に施設する場合は、**第145条第2項**に準じて施設する必要がある。

第3項及び第4項は、他の工作物との離隔距離を定めたもので、高圧屋側電線を除く他の屋側電線、弱電流電線等、水管又はガス管が施設されている造営物に高圧屋側電線路を施設する場合は、それらと0.15m以上離す必要がある。㊸基準では高圧屋側電線を除くこととしたが、これは㊸基準で、相互間の離隔距離をとらなくてもよいこととした高圧屋内ケーブルについて、その後の実績及び密接布設時における隣接ケーブルへの事故波及の検討を行った結果、屋側電線路についても支障がないことが確認されたためである。架空電線、屋上電線及び上記のもの以外との離隔距離は0.3m以上とすることとしている。ただし、第5項で他の工作物との間に耐火性の堅ろうな隔壁を設け又は管に収めて施設する場合は、離隔をとらなくてもよいことを示している。架空電線及び屋上電線との離隔距離については、それぞれ架空電線及び屋上電線の条文で示されている。

第112条【特別高圧屋側電線路の施設】

【解説】 電圧が高くなるのに比例して、その危険度や事故の波及範囲は大きくなるものであるが、特別高圧屋側電線路は、技術上やむを得ない特殊な事情があるときには100kV以下の場合に限り、高圧屋側電線路の規定に準じて施設することを認めている。これは、工場構内等においては水管、ガス管又は蒸気管等のパイプスタンドが林立し、地中においても同様にこれらの配管が錯そうしているのが実情で、架空電線路又は地中電線路等の工事に比べて信頼性が高い場合もあるからである。なお、特別高圧屋側電線路の施設に当たっては、高圧の場合と同じ規制がかかっている。

屋側電線路は、屋上電線路も含めて、電線を支持する造営物の規制は立法上明確にされていないが、機械的強度は設計段階で十分チェックすべきであり、例えば、造営物が木造の場合は漏電火災の危険度も高くなるので、その保護について配慮しておかなければならない。また、造営物が常時振動している場合又は間欠的に揺れるような場合は、その影響を考慮することが必要である。

第113条【低圧屋上電線路の施設】

【解説】 本条は、屋上に施設される低圧電線路の要件と施設方法を示している。

第1項では、屋上に電線路を施設することを容認している場合を示している（→解説110.1図）。

第2項では、屋上電線路の工事は、ケーブルを使用する方法、絶縁電線をがいしで固定する方法及びバスダクトによる方法に限定している。㊸基準で、絶縁電線の工事の場合とケーブル工事の場合とを分けて示した。また、㊸解釈で、バスダクト工事による場合を新たに追加した。

第一号の絶縁電線を用いる工事方法では、屋上電線路に使用できる電線を引張強さ2.30kN以上の絶縁電線又は直径2.6mm以上の硬銅線の絶縁電線とし、屋側電線の直径2mmの軟銅線より強度を大きくとっている（→第110条第2項）。

絶縁電線を使用する屋上電線は、通称「うま」と言われる支持柱又は支持台を設け、これにがいしを用いて電線を取り付けるのが普通であるが、この場合、電線の支持点間の距離は電線の振れ、緩み等を考慮し15m以下とすることとし、電線とそれを施設する造営材との離隔は2m（電線が高圧絶縁電線又は特別高圧絶縁電線の場合は、1m）以上とすればよ

いこととした。屋上に人が出入りすることができるような場所等については、施設しないことが望ましいが、やむを得ない場合は十分な離隔距離をとることとした。

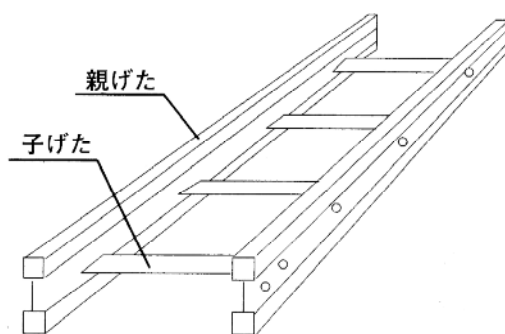
第二号は、ケーブル工事について示している。ケーブルを使用する場合は、イでは、架空ケーブル工事（→**第67条**）に準じて施設し、造営材との離隔距離は1mとしたが、屋上に人が出入りすることができるような場所等については、**前号**と同様に離隔距離を2m以上とすることが望ましい。ロでは、ケーブルを管、トラフ等に収めて施設し、管又はトラフを造営材に堅ろうに取り付ける工事方法を示しており、この場合、**第164条第1項第四号**及び**第五号**に準じて接地を施すこととしている。

一般的に、堅ろうな管又はトラフとしては、鉄筋コンクリート製の管又はトラフのほか、厚さが1.2mm以上の金属製の管又はトラフなどが考えられる。また、トラフのふたを取扱者以外の者が容易に開けることができると危険であるので、ふたを開けるのに必要な工具を特殊なものとし、又はふたに施錠装置を施すなどにより、容易にふたを開けることができないように施設することとしている。

ハは、ケーブルを造営材に堅ろうに取り付けたラック（親げたとはしご状に設けられた子げたによって構成されている一種の支持台）（→解説113.1図）に施設するとともに、取扱者以外の者が立ち入らないように施設する（さく若しくはへいを設け又は屋上を立入り禁止にするなど）、ラックの取付け高さを確保して施設する、又はラックにカバーを設けて施設するなどの簡易接触防護措置（→**第1条第三十七号**）を施す工事方法を示しているもので、⑳解釈で追加された。

また、簡易接触防護措置を施す場合であっても、重量物の圧力又は著しい機械的衝撃を受けるおそれがある箇所に施設する場合にあっては、**第164条第1項第二号**に準じて、ケーブルに圧力が加わらないようラックに網板製のカバー等を設けるなど、適当な防護装置を設けることとした。

その他、接地工事については、**第164条第1項第四号**及び**第五号**に準じて施設することとした。



解説113.1図

第三号は、バスダクト工事については日本電気技術規格委員会規格 JESC E6001（2011）「バスダクト工事による低圧屋上電線路の施設」に適合する場合に施設できることを示しているもので、㉑解釈で追加された。バスダクトによる低圧屋上電線路は、バスダクト工事（→**第163条**）に準じて施設し、木造以外の造営物に施設するとともに、バスダクトに簡易接触防護措置を施すこととしている。また、使用するバスダクトは、屋外用バスダクトであって、防水性能（IPX4：防まつ形）であることが必要である。なお、バスダクトと他の工作物との最小離隔距離は0.3mとした。

第3項では、他の工作物との離隔距離を示しており、その考え方は架空電線路の場合と同様である。架空電線及び高圧屋上電線との離隔距離に関しては、それぞれ架空電線、高圧屋上電線の条文で示されている。また、低圧架空電線との離隔距離は**第78条**による必要がある。

第114条【高圧屋上電線路の施設】

【解説】 **第1項**では、高圧屋上電線路は低圧屋上電線路と同様、原則としてその施設を禁じ、施設範囲も限定している（→解説110.1図）。

第2項では、安全度を高めるため高圧屋上電線路の電線にはケーブル以外のものを使用することを認めていない。また、工事方法は、次の2つの方法によることとしている。

- ①架空電線路の架空ケーブル工事（→**第67条**）に準じて施設し、ケーブルと造営材との離隔距離は1.2m以上とする場合（支持柱又は支持台はかなり丈の高いものになり、これを造営物に取り付ける場合は、造営材の材質等を考慮して堅ろうに取り付ける必要がある。）
- ②ケーブルを管又はトラフに収めて施設し、**第111条第2項第七号**に準じて接地を施す場合（→**第113条第2項第二号ロ解説**）。

なお、高圧屋側電線路において π 引込みが認められたことから高圧屋上電線路も π 引込みができるようになった。 π

引込みについては**第111条**及び**第132条**の解説を参照されたい。

第3項は、架空電線以外の他の工作物との離隔距離について定めたもので、高圧屋上電線はケーブルのみが使用されるので、その離隔距離は0.6m（ケーブルを管又はトラフ等に収める場合は、**第125条**に準じること。）以上であればよいことになっている。架空電線路との離隔は、**第78条**に基づいて離隔距離をとることとしている。

第4項は、植物との離隔距離の規定である（→**第79条解説**）。

第115条【特別高圧屋上電線路の施設】

【解説】 特別高圧屋上電線路は危険度が高く、特殊な場合にのみ施設されるものであるから、特別の事情がある場合を除き施設してはならないこととしている（→**省令第37条**）。

なお、引込線については、一般需要家と結ぶ終端で人又は家畜が造営物に接近する機会も多く、造営物に直接取り付けられる等、電線路のうち他の部分とは保安上考慮すべき事項が異なるため、別途独立して規定している（→**第116条**から**第118条**）。引込線（→**第1条第十号**）のうち屋上部分は本来屋上電線路であるが、上記の理由により屋上電線路から除いている。㊸基準で、特別高圧引込線の施設に関する規定（→**第118条**）が新規追加されたことに伴い、屋上電線路から引込線の屋上部分が除かれ、その部分は、**第118条第2項**の規定に従い施設することとした。

第116条【低圧架空引込線等の施設】

【解説】 本条は、低圧引込線の要件及び施設方法について示している。

架空引込線（→**第1条第九号**）は、一般需要家と関係の多い電線であるから、その工事は、特に入念に行う必要があるとともに、保守点検についても注意を怠らなければならないことが必要である。特に、市街地においては比較的狭い空間に弱電流電線その他の突出物が多いところに施設されている場合が多いので、がいしの脱落、バインド切れ、電線の弛み、植物との接触等が多く、電話線との混触事故、断線による不点事故が起りがちである。したがって、架空引込線の良否は、保守の適否によって決まるといっても過言ではない。

架空引込線は、架空電線路に対する規定のうち、**第71条**から**第79条**まで（建造物、道路等、索道、架空弱電流電線、アンテナ、電車線等、他の低圧架空電線若しくは他の工作物との接近・交差又は植物との接近）が準用され、その性質上、経済上及び工事施工の点から、道路の横断、地表上の高さ及び造営物等との離隔距離について緩和している。

第1項第一号は、特に人及び家畜、造営物に対する感電、火災の危険を防止するため、電線には絶縁電線（→**第65条解説**）又はケーブルを使用することとしている。

第二号において、径間が15m以下の場合に引張強さ1.38kN以上のもの又は直径2mm以上の硬銅線の使用できることとしているのは、負荷電流も少なく、径間15m以下の引込線が施設されるような場所は風当りも弱く、受ける荷重も小さい等、保安上問題がないと判断されるためである（→**第65条**）。

第三号及び**第四号**は、引込線の施設される場所は人の接近する機会が多いので、引込線の高さ及び他物との離隔距離だけでなく、施設される周辺の状況によって人が触れることのないように施設すべきことを示している。

第五号は、電線にケーブルを使用する場合は架空ケーブル工事（→**第67条**）に準じて施設することを示しているが、この場合、ケーブルの長さが1m未満のものではその張力及び弛度も小さいので工事を簡略化し、ちょう架しなくてもよいこととしている。

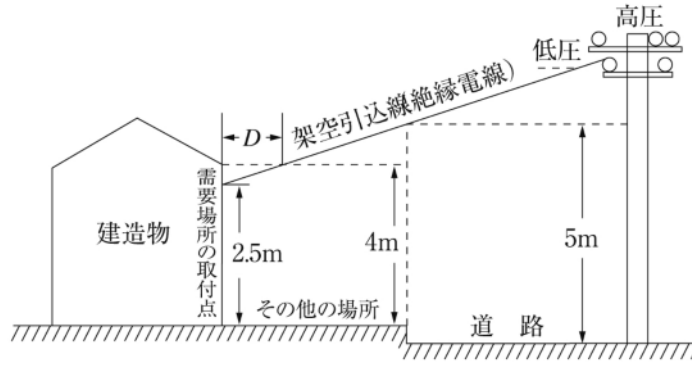
第六号では、架空引込線の地表上の高さは、主として経済上の理由から、交通に支障がない限り一般の電線路の場合より緩和している。なお、建造物の構造上、取付け点を4mもの高さにすることがどうしても困難な場合があるので2.5mに緩和している（→解説116.1図）。解説116.1図において、Dの長さについては示していないが、交通に支障のない範囲であり大きくならないように注意する必要がある。

第七号では、**第71条第1項第二号**及び**第78条第1項**に規定される造営材と架空電線との離隔距離を架空引込線の引込点付近に適用することは不可能であるため、離隔距離を緩和している。この場合において、「危険のおそれがない場合」とは解説116.2図のような場所を指しており、破線の円内では、第七号の規定による離隔距離の緩和ができる。

第八号は、**第71条**（**第3項**を除く。）、**第72条**から**第77条**まで及び**第78条**（**第4項**を除く。）に規定される造営材と架空電線の離隔距離を、架空引込線を引き込む造営物以外の工作物との接近又は交差に適用すると、引込工事が非常に困難となり又は多くの資材を要する場合が多いので、離隔距離を緩和している（→解説116.3図）。

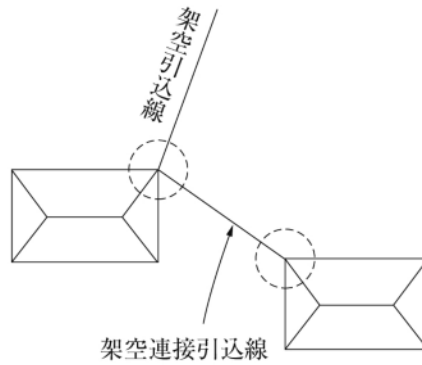
第八号イは、㊸解釈で追加されたものであり、低圧架空引込線と他の工作物との離隔距離のうち、需要場所の取付け点付近における離隔距離については日本電気技術規格委員会規格 JESC E2005によることができることを示している。このJESC規格では、近年の施設実態を考慮し、低圧架空引込線は取付け点付近では風の影響による揺動等もなく安定した状態であること及び取付け点付近のように引込線が弱電流電線等と接近する電線長が短い場合は通信障害等のおそれもないことを考慮して、低圧架空引込線と他の工作物との離隔距離を決めている。また、弱電流電線等との離隔距離にお

いては、電線相互が直接接触しなければ混触又は通信障害などの影響はないため「接触しない」とし、さらに、弱電流電線等の作業者の安全を確保するために必要な空間として、弱電流電線の引留具類に弱電流電線を取り付け又は撤去するための離隔距離（→解説116.4）を示している。

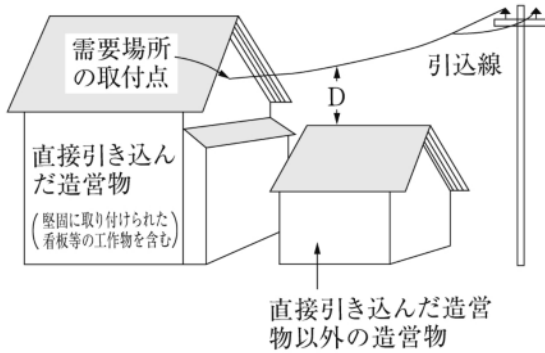


Dの区間の高さは交通に支障のない場合に認められる。

解説116.1図

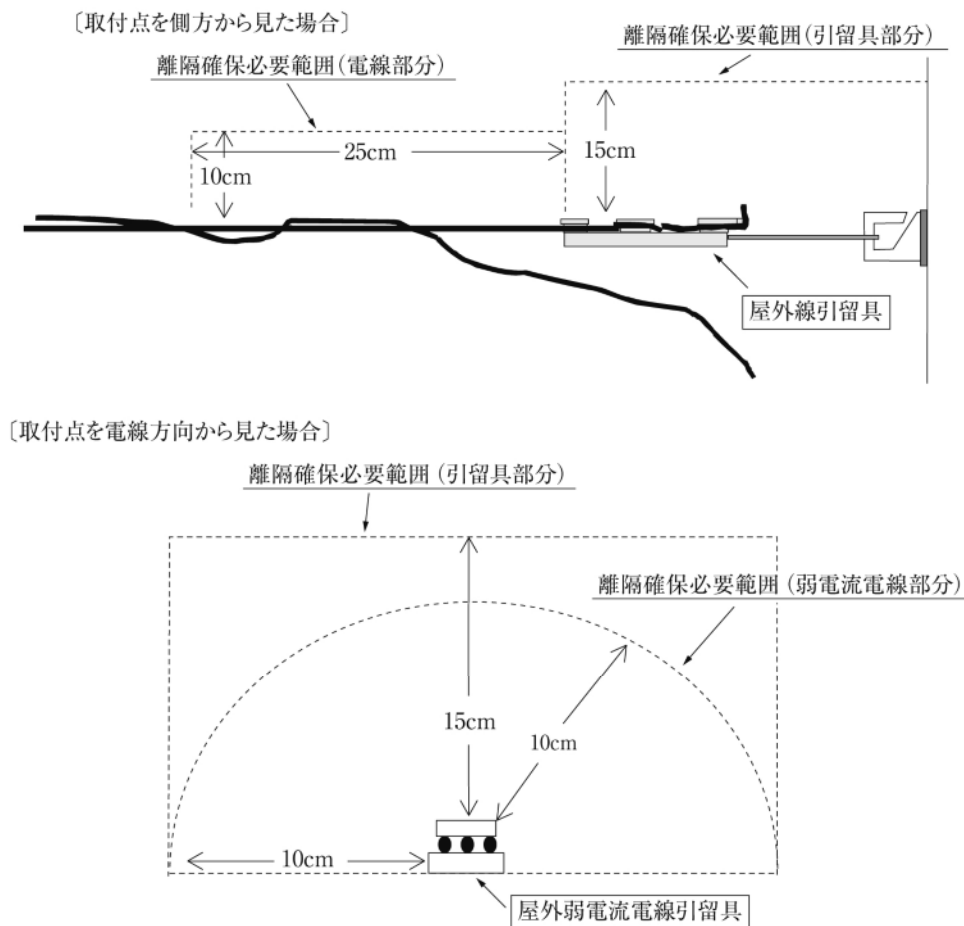


解説116.2図



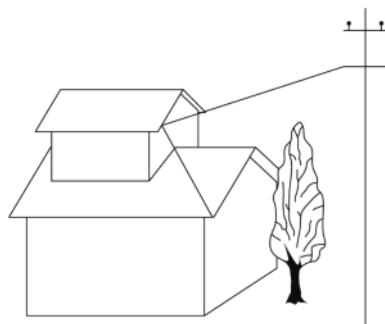
Dの値：
 一般の場合 2m
 技術上やむを得ない場合で
 引込用ビニル絶縁電線 } 1m
 600Vビニル絶縁電線 }
 高圧絶縁電線 } 0.5m
 特別高圧絶縁電線 }
 ケーブル }

解説116.3図



解説116.4図

第2項は、低圧引込線の屋側部分又は屋上部分の工事方法で、いわゆる引込線の需要場所の取付け点から引込口に至る部分（→**第1条解説**、解説1.2図）の屋側部分又は屋上部分は**第110条第2項**（第一号チを除く。）及び**第3項**の屋側電線路の規定に準じて施設することを示している。屋側部分だけでなく、屋上部分についても屋側電線路の規定に準じたのは、屋上電線路はその造営物と関係がないのに対し、引込線の屋上部分は、その造営材に引き込むためのものであるから、工事上の利便を図ったものである。また、住居の過密化、建物の高級化、美観、権利意識の向上を反映して引込線の施設場所に制約が生じており、④基準で、**第110条第2項第一号**において引込用ビニル絶縁電線の支持点間距離を15mまでとれるよう改めた。解説116.5図は、屋上部分に準じ、離隔を確保する間柱や屋側工事を要することなく施設する例である。なお、4カ月以内の臨時的な工事については、**第133条第7項**で、がいし引き工事の電線相互及び電線と造営材との離隔をとらなくてもよいこととしている。



解説116.5図

第3項は、構内電線の一般工事が緩和されている部分については、引込線についても緩和することを示している。

第4項は、低圧接続引込線の要件と施設方法について示している。引込線は一つの電柱から一つの需要家に引き込むことが望ましいが、市街地においては、一つの電柱から多数の引込線をとる方式（傘型引込という。）によると混触して不点事故の原因となりやすいので、接続引込方式が認められており、多くの引込線に用いられている。

接続引込線（→**省令第1条第十六号**）は、引込線の家屋外面に沿う電線を経て他の需要場所に引き込まれるもので、この場合の工事上の制限は、一般の引込線の場合と同様である。

第二号は、接続引込線の長さの制限について示している。これはあまり広範囲に接続引込を行うと、電圧降下、不点事故範囲の拡大又は需要家と柱上変圧器との関係の不明確さによる保守上の不便等、需要家に対する電力供給の確保を図る上からも好ましくないので、その長さについて規定したものである。

第三号は、幅5m以内の狭い小路の横断を認め、接続引込線の建設を容易にしている。これより広い道路では、交通に支障があると考えられるので、幅5mを超える道路は横断しないこととしている。

第四号は、一つの需要家に供給する引込線が他の需要家の屋内を貫通すると、供給責任の境界が不明確になり（特に長屋式建造物の場合、紛争を生じた例もある。）、点検も困難となるので、これをしないこととしている。なお、同一需要家に属する二つの需要場所、例えば母家と離屋がある場合、母家を貫通して離屋に至る場合で、母家の引込口開閉器から後で分岐するものは**省令第1条第十六号**の定義からは接続引込線とにならないが、やむを得ない場合を除き、**本条**どおり配線することが望ましい（→**第132条、第147条第1項第一号**）。

第117条【高圧架空引込線等の施設】

【**解 説**】 **本条**は、高圧引込線等の要件及び施設方法について示している。

高圧架空引込線は、低圧より電圧が高く危険であるので、低圧架空引込線の場合のように、電線路に対する緩和はなされていない。ただし、低圧架空引込線の場合と同様、引込線の特殊事情から、工事上やむを得ない場合で、危険のおそれがないときに限り、直接引き込んだ造営物との離隔距離及び地表上の高さを緩和している。この高圧架空引込線に適用される基本的事項については、**第116条解説**を参照されたい。なお、高圧の接続引込線は、電線路も長くなり危険度が増すので、原則として施設しないこととしている（→**省令第38条**）

第1項第一号から**第三号**では、引込線は需要場所に接近して施設されることから、その危険度を考慮して、引張強さ8.01kN未満又は直径5mm未満の硬銅線は使用しないこととしている（→**第65条**）。

第四号は、高圧架空引込線の地表上の高さの緩和について示している。通常、道路、鉄道、横断歩道橋を横断する以外の場合における地表上の高さは5m以上と規定している（→**第68条**）が、工場等では実施困難な場合があるので、危険表示（ケーブルを除く。）をすれば3.5mまで下げることができる。

第五号は、危険のおそれがない場合の緩和について示している。「危険のおそれがない場合」等の判断は、施設に際して責任を持つ技術者の総合的な判断に委ねられる点が多いわけであるが、本号の場合には、周辺の状況及び過去の事故事例等を考慮し、慎重に工事をする必要がある。

第2項は、高圧引込線のうち架空引込線及び地中引込線を除く部分、すなわち屋側や屋上に施設される部分の工事の規定で、高圧屋側電線路の規定に準じて施設する必要がある。屋上部分の電線を屋側電線路に準じて施設してもよいこととしたのは、低圧引込線の場合と同様である。（→**第116条第2項解説**）。

第118条【特別高圧架空引込線等の施設】

【**解 説**】 **本条**は、特別高圧引込線等の要件及び施設方法について示している。なお、特別高圧の接続引込線は、電線路も長くなり危険度が増すので、原則として施設しないこととしている（→**省令第38条**）。また、特別高圧架空引込線は、**第83条**において特別高圧架空電線路から除かれているが、**第3章第1節**及び**第2節**は特別高圧架空引込線に対しても適用されるので注意を要する（→**第52条解説**）。

第1項第一号は、変電所又は開閉所に準ずる場所（→**第1条第六号、第七号**）に引き込む特別高圧架空引込線を、特別高圧架空電線に準じて施設することを示している。

第二号では、**第一号**以外の場合には、電圧は100kV以下であって、電線にケーブルを使用し、特別高圧架空電線に準じて施設することを示しており、例えば、特高需要家の受電室等に直接引き込まないで、建物等へ引き留めて受電室等に引き込む場合又は特別高圧の機器を使用する工場等で構内に特別高圧架空電線路を施設し、使用場所に直接引き込む場合が考えられる（→**169条解説**）。

第三号では、35kV以下で電線にケーブルを使用する場合、道路等の横断以外の場所の地表上の高さを4mまで下げてもよいこととしている。**第四号**は、**前条第1項第五号**の趣旨と同じである。

第2項は、特別高圧引込線（→**第1条第十号**）のうち屋側や屋上に施設される部分の施設方法の規定で、電圧が100kV以下の場合は高圧引込線と同様に高圧屋側電線路の規定に準じて施設することを示している（→**第116条第2項解説**）。

第3項は、中性点接地式の15kV以下の特別高圧架空電線路は、これに接続する引込線を高圧引込線の規定に準じて施設してもよいことを示している。

第119条【屋側電線路又は屋内電線路に隣接する架空電線の施設】

【解説】 低圧、高圧及び特別高圧の屋側電線路（→第110条、第111条、第112条）並びに屋内に施設する電線路（→第132条）に隣接する1径間の電線は、施設実態としては低圧、高圧及び特別高圧の引込線（→第116条、第117条、第118条）と同様であるので、各引込線と同様の施設方法によることとしている。

なお、電線路には一般的な電線路のほかに第7節に規定する特殊場所の電線路など種々の施設形態があるが、このような電線路から架空電線に移る場合には、施設実態を十分に考慮し、保安に留意する必要がある。

第6節 地中電線路

第120条【地中電線路の施設】

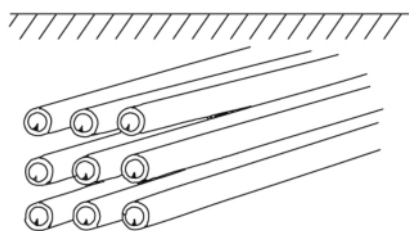
【解説】 本条は、地中電線路の施設方式及びその要件を示したものである。

第1項は、使用する電線及び施設方式を規定している。電線は、第9条、第10条又は第11条の基準に適合するケーブルとし、施設方式は、管路式、暗きょ式又は直接埋設式によることとしている。

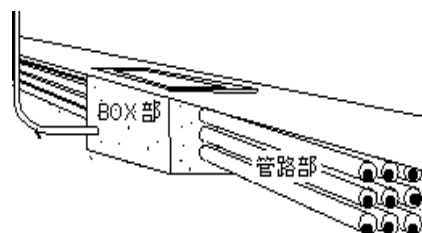
管路式（→解説120.1図、解説120.2図）は、④基準で定めたもので、④基準以前における管路引入式を含め、管を用いるものは全て管路式とした。なお、配電線等の地中化のために施設されている電線共同溝（C.C. BOXとも称する。解説120.2図）については、管路式に含まれ、特殊部（電線を宅地内等へ分岐するため、電線を接続するため又は地上機器を設置するため等に設けるもの）については地中箱として取り扱うこととしている。

暗きょ式（→解説120.3図）は、内部に地中電線を施設できる空間を有する構造物による方式をいい、共同溝などが一般的である。また、配電線等の地中化のために施設されているキャブ（CAB：Cable Boxの略称、電力、通信等のケーブルを収納するために道路下に設けるふた掛け式のU字構造物）（→解説120.3図右）は、ふた自体が道路構造物の一部で、ふた表面を地表と解釈することが合理的であることから、暗きょ式の中に入れて取り扱うこととしている。

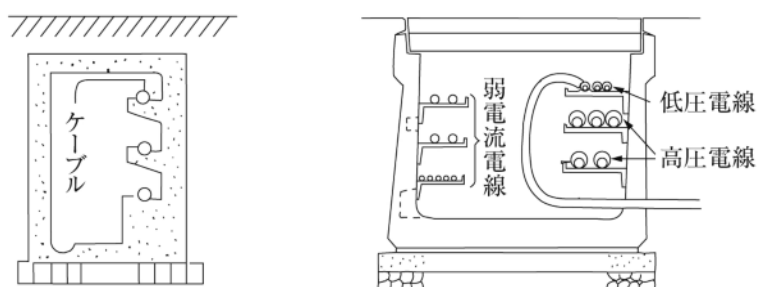
直接埋設式（→解説120.4図）は、原則として地中電線に堅ろうなトラフ等の防護を施し、一定の深さに埋設する方式をいう。



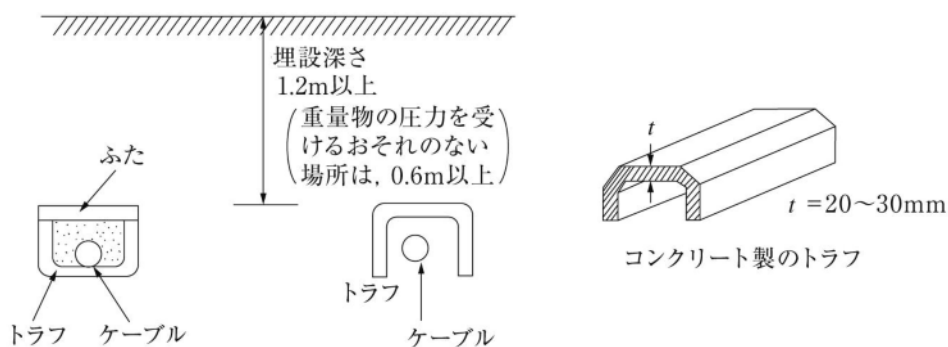
解説120.1図



解説120.2図



解説120.3図



解説120.4図

第2項は、管路式（→解説120.1図、解説120.2図）により施設する場合の管の要件を示している。ここで、管とは管材料そのものを示すものではなく、管材料及び管材料を覆うコンクリート等、管路設備を構成する構造物全体を指している。

第一号の地中の管路に加わる圧力は、管路の上部の土の自重のほか車両等の荷重によるものである。車両の載荷荷重は地表における集中荷重としては大きいが、管路に加わる圧力としては、埋設深さが深くなるに従って分散され、低減するものである。なお、つるはしや掘削機械の刃が直接打ち込まれる不測の事態に対し、管に万全の強度を求めることは、物理的に又は経済的に極めて現実的ではないため、要求していない。

第二号では、電力ケーブルが埋設されていることについて掘削作業者の注意を喚起する措置として、高圧又は特別高圧の地中電線路には、埋設表示を施す必要があることを示している。ただし、需要場所に施設する長さが15m以下の高圧地中電線路については、例外として除外した。埋設表示は、「物件の名称」、「管理者名」及び「電圧」を概ね2mの間隔で表示することを目安として示しているが、他人が容易に立ち入らないような場所まで表示を施す必要性はなく、また、表示しなくても電線路の位置を認知できるような場合にも不要である。表示事項のうち、「物件の名称」及び「電圧」は、掘削作業者の注意を喚起するためであり、厳密さは要らないので「高電圧ケーブル」と集約したものでよい。集約しない場合の「電圧」は、公称電圧でも、**省令第2条第1項**の電圧の区分（「高圧」、「特別高圧」）でもよい。

④基準で、需要場所においては、水管、ガス管等他の埋設物に対して電力ケーブルであることが判別できればよいので、「電圧」表示のみで足りると考え、管理者名、物件の名称は要らないことにした（→第二号イかっこ書）。この場合でも「高電圧ケーブル」と表示するとわかりやすいと考えられる。また、埋設年が表示事項となっていたが、保安記録等で管理すべき事項であるので、これを削除した。表示する際の具体的な方法としては、管路の胴縮部に表示する方法、表示事項を印刷したテープを地表と管路の間に埋設する方法、標石を地表に設置する方法又は位置表示を含んだ標柱を近傍に掲げる方法等があり、詳細については、日本電気技術規格委員会規格 JESC E0004（2007）「配電規程（低圧及び高圧）」（社）日本電気協会電気技術規程 JEAC 7001-2007）又はJESC E0006（2008）「地中送電規程」（社）日本電気協会電気技術規程 JEAC 6021-2008）等を参照されたい。

④基準以前の規定においては、管路引入式の管について「堅ろうで車両その他の重量物の圧力に耐え、」としていたが、「これに加わる車両その他の重量物の圧力に耐える」とし、同義なので④基準において「堅ろうで」を削除した。また、不可欠な要件でないため「水が浸入し難い管」を削除した。

第3項第一号は、暗きよ式（→解説120.3図）により施設する場合の暗きよの要件を示している。暗きよには、管路式と同様、車両等の重量物による圧力に耐えるものを使用する必要がある。②基準以前の規定においては、暗きよについて「堅ろうで車両その他の重量物の圧力に耐え、」としていたが、「これに加わる車両その他の重量物の圧力に耐える」とし、同義なので「堅ろうで」を削除した。また、キャブでは構造上避けられず、不可欠な要件でないため「水が浸入し難い暗きよ」を削除した。

第二号は、④基準で追加したものであり、昭和59年11月に洞道内電話ケーブル火災（東京都世田谷区）が発生したことに鑑み、耐燃措置又は自動消火設備の設置を義務付けている。なお、管路式や直接埋設式では内部で人が作業することがないことから対策を要しない。

イは、耐燃措置について示している。電線の被覆、延焼防止テープ、シート、塗料等、管、トラフに不燃性又は自消性のある難燃性を求めたものであり、いずれかの措置を選択できる。また、この中の不燃性又は自消性のある難燃性は、④通達の内容であり、**第125条**の自消性のある難燃性とは異なるものである。なお、建築基準法第2条第九号の不燃材料又はこれと同等以上の性能を有するものとは、コンクリート、れんが、瓦、鉄鋼、アルミニウム、ガラス、モルタル等である。⑮解釈では、地中電線を収める管又はトラフの「自消性のある難燃性」試験方法の1つに日本電気技術規格委

員会規格JESC E7003 (2005) を追加した。

ロの自動消火設備の例としては、散水式（スプリンクラー式）のものが考えられる。

第4項は、直接埋設式（→解説120.4図）により施設する場合の要件を示している。

第一号は、地中電線がこれに加わる車両等の荷重による圧力に耐えるための要件であって、必要な埋設深さとして、車両その他の重量物の圧力を受けるおそれがある場所では1.2m以上、その他の場所では0.6m以上としている。しかし、使用するケーブルの種類、施設条件によっては、これらの埋設深さによらずとも地中電線がこれに加わる車両等の荷重による圧力に耐えることが可能であることから、これも併記した。

第二号は、地中電線を道路工事等に伴うつるはし、掘削機械等による衝撃から防護することを期待し、その方法を示したものである。

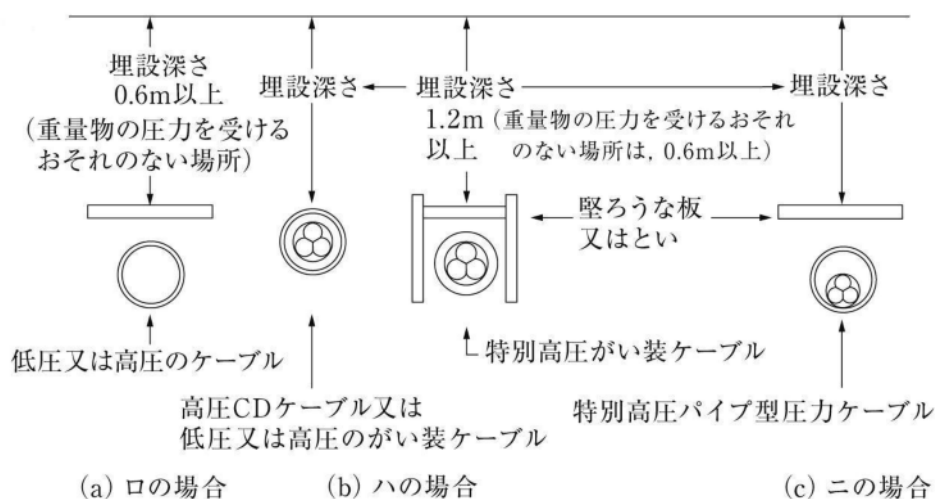
イの「堅ろうなトラフその他の防護物」とは、解説120.4図又は解説120.5図に示すような形状、構造のものをいう。

ロは、低圧又は高圧の地中電線を、重量物の圧力がない、すなわち、歩道又は需要家構内等の場所で、「堅ろうな板又はとい」で地中電線の上を覆った場合である。板又はといは、つるはし程度のものによる損傷防止が目的である（→解説120.5図(a)）。

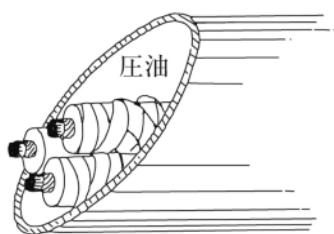
ハは、低圧又は高圧の地中電線として、第6項に示すがい装（鎧装）を有するケーブルを使用する場合は、そのまま地中に埋設できることを示している（→解説120.5図(b)左）。特別高圧の地中電線として使用する場合には、「堅ろうな板又はとい」で、地中電線の上と側部を覆うこととしている（→解説120.5図(b)右）。

ニは、パイプ型圧力ケーブルを地中電線として使用する場合には、「堅ろうな板又はとい」で、地中電線の上を覆うこととしている（→解説120.5図(c)）。パイプ型圧力ケーブルは、内圧及び外部からの機械力に対し十分な強度を有する相当な肉厚の鋼管に、**第122条**に示す加圧装置で、絶縁油又は絶縁ガスを充てん加圧する構造のものであり、規格は特に定めていない（→解説120.6図）。建設費が高いので一般に低高圧のものはない。

第三号の表示方法については、**第2項第二号**の解説を参照されたい。



解説120.5図



解説120.6図

第5項は、地中電線路の冷却系を直接冷却方式により施設する場合の要件を示している。送電容量を増加させるために、ケーブルを収める管内に冷却水を循環させ、発熱を連続的に除去する方式が採用されている。関連する管及び設備については、水圧に耐え、かつ、電線路から漏水しないように施設することとしている。

第6項は、**第4項第二号イ**及び**ハ**に示した堅ろうながい装の性能を規定している。ここで「がい装」とは、ケーブルを構成する「外装」ではなく、ケーブルの外装の上を覆う「鎧装」である。

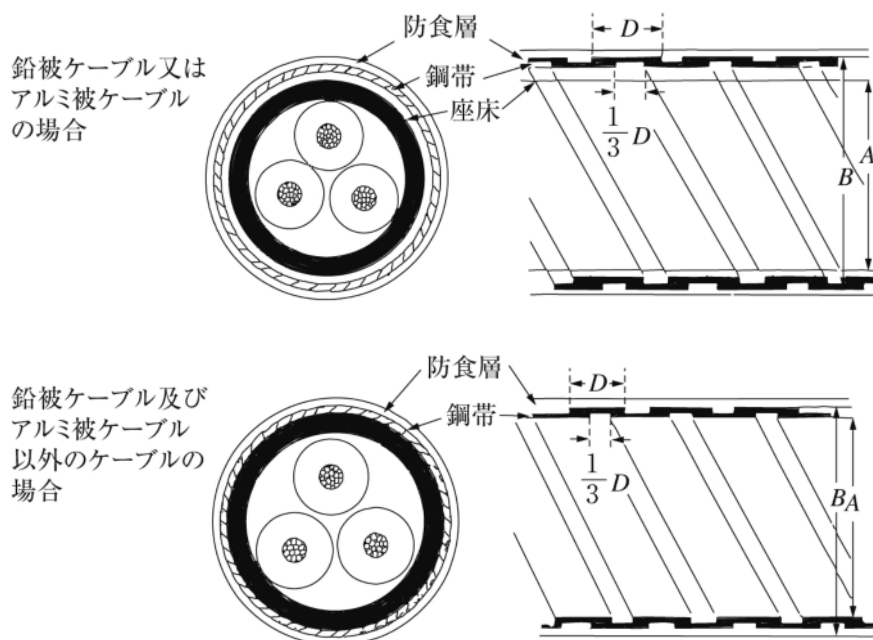
第一号は、がい装に金属管を使用する場合の強度に関する性能を規定している。

第二号は、がい装に金属管を使用せず、金属帯を使用する場合の強度に関する性能を規定している。

第三号は、ケーブルのがい装が金属製である場合、当該金属部分の防食を規定している。

第四号は、がい装に金属以外の管を使用する場合の性能を規定している。イでは管の内径を、ロでは圧縮外力に対する強度を示している。

第7項は、第6項に規定する性能を満足する規格を示している。第一号では、「鋼帯重ね巻きがい装」の規格を示している（→解説120.7図）。



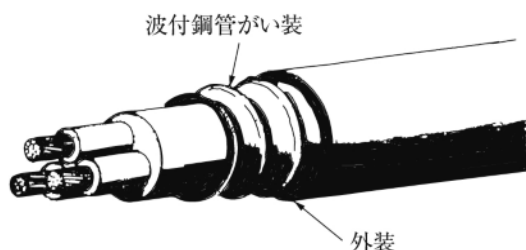
解説120.7図

第二号は、「インターロック型鋼帯がい装」の規格を示したものである（→解説120.8図）。インターロックがい装ケーブルは㊸告示で追加されたものである。



解説120.8図

第三号は、「波付鋼管がい装」の規格を示したものである（→解説120.9図）。波付鋼管がい装ケーブルは、㊸告示で追加されたものである。



解説120.9図

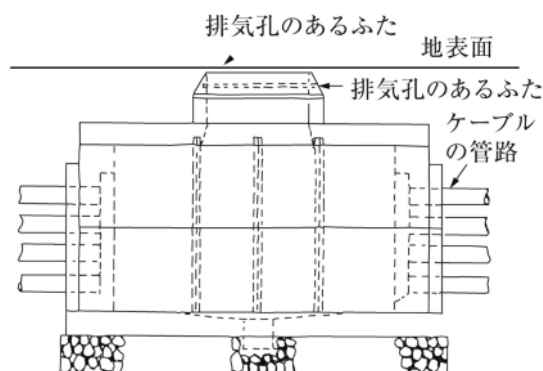
第四号は、第6項第四号の性能を満足するがい装を有するケーブルの例として、「CDケーブル」に関する構造が第10条第4項によることを示している。これを満足するCDケーブルは、地中電線路の上部を20tトラックが通過しても十分耐えうる堅ろうなものであり、そのまま埋設しても安全性に支障がないことが、実験の結果から判明している。

第121条【地中箱の施設】

【解説】 地中箱（マンホール、ハンドホール等）は、地中電線路を管路式により施設する場合に、管路の途中又は末端に設けるもので、ケーブルの引入れ、引抜き、ケーブルの接続などを行うための地表面下に設ける箱であって、本条は、この施設方法を規定している。

第一号は、地中箱は地中電線路の一部であるから（→省令第1条第八号）、第120条第2項と同じ要件を定めている。④基準で、第120条第2項と同様、「水が浸入し難い構造」については不可欠な要件でないため削除した。

第二号は、爆発性又は燃焼性のガスが侵入し、爆発又は燃焼するおそれがある地中箱であって、その大きさが 1m^3 以上のものは、作業するときにガスの放散が遅いので通風装置その他ガスを放散させるための適当な装置を設けることを定めている。なお、「爆発性又は燃焼性のガスが侵入し、爆発又は燃焼するおそれ」とは、高濃度の可燃性ガスが滞留し、点火源がある場合に爆発又は燃焼する場合を指している。マンホールの例を解説121.1図に示す。

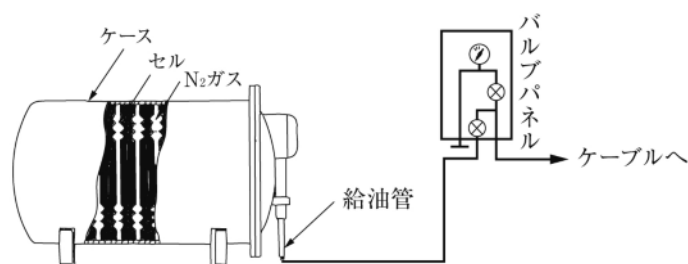


解説121.1図

第三号は、地中箱のふたを一般公衆が容易に開けることができると危険であるので、ふたを開けるのに特殊な道具を必要とするようにし、又はふたの重量を重くするなどして、ふたを容易に開けることができないように施設することを定めている。

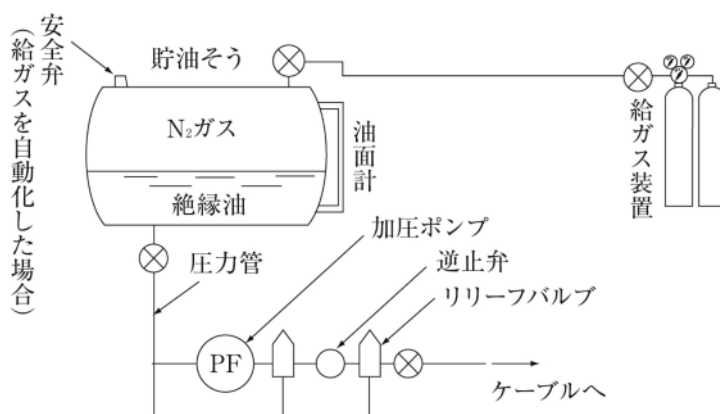
第122条【地中電線路の加圧装置の施設】

【解説】 特別高圧用地中電線に使用されるOFケーブル又はガス圧ケーブルには、圧力を加えるための装置が必要である。これには、セル内部又は外部にガスを封じ込んだもの（→解説122.1図）、ガスポンベによるもの（→解説122.2図）及びガス圧縮機を使用して圧力を加えるもの（→解説122.3図）等がある。

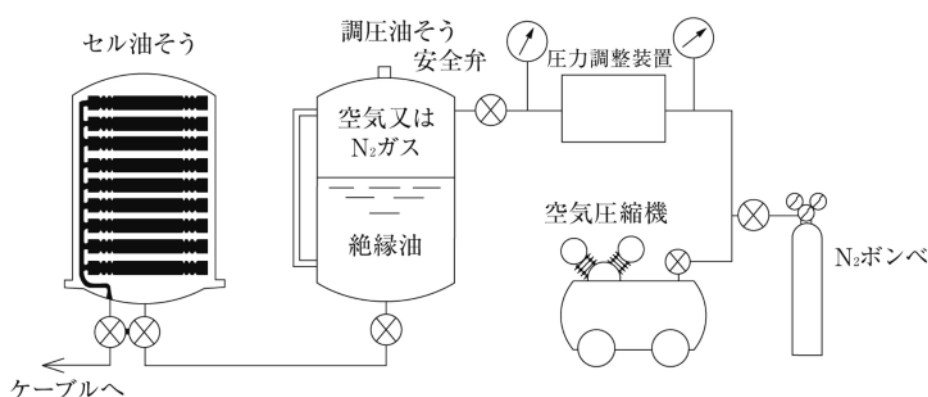


ガス封じ込め型（外ガス型）（セルの内部に絶縁油を充てんしケース本体に N_2 ガスを封入したもの）

解説122.1図

貯油そう方法 (ケース本体にケーブル絶縁油とN₂ガスを封入したもの)

解説122.2図



自動的に圧縮ガスを供給する加圧装置の例。特殊圧力油そうの調圧油そう

解説122.3図

本条の対象となるのは、これらのいずれかによって圧力を加えられ、その圧縮ガスや油をためるタンク、圧縮ガスや圧油を通ずる管及び圧縮ガスを作る圧縮機である。窒素ガスや炭酸ガスを詰めてあるボンベなどは、高压ガス保安法により取り締まられているので、除外されると解してよい。なお、**本条**の対象となるような圧縮ガス装置は、**省令第34条**の解説でも述べられているように、いずれも電気工作物であるので、高压ガス保安法、労働安全衛生法に基づくボイラー及び圧力容器安全規則からは適用除外されている。したがって、ケーブル加圧装置については、**省令第34条**が適用される。

本条は、圧力型ケーブルにおける加圧装置について、その保安面及び機能の確保という面から規定している。

第一号は、圧力管、圧力タンク及び圧縮機の耐圧を定めているもので、最高使用圧力の1.5倍の水圧に耐えることとしている。なお、構造上水を満たすのに適しないものにあつては、これを気圧で行い、この場合の試験圧力は最高使用圧力の1.25倍でよいと定めている（日本工業規格 JIS B 8243 (1969)「火なし圧力容器の構造」15 水圧試験を参照）。本号は、圧力管、圧力タンク及び圧縮機の有すべき強度について定めているものであつて、必ず耐圧試験を現地で行わねばならないことを定めているものではない。実際の運用に当たっては、試験設備をはじめ他の機器との関連や構造物との関係等で実施できないケースが多いので、開閉器又は自動遮断器の操作に使用する圧縮空気装置と同様に考え、工場試験等で安全性が確認できれば、あえて現地で試験しなくてもよい。

第二号は、圧力タンク及び圧力管の内部に無理な残留応力が働いているような場合には、爆発の原因になり得るので、これを防止するための規定である。大型の圧力タンクや圧力管では溶接による残留応力を除去することは困難であるが、**本号**は溶接又はねじの締付けにより生じる残留応力が本体の性能に影響を及ぼさないよう十分安全な設計をすることを規定しているものと解釈すればよい。

第三号は、加圧装置には圧力計を施設することとしているが、圧力計は内部の圧力を監視するのに最も適した目盛を有するものであればよく、耐圧値まで計測できることを要求するものではない。

第四号は、使用する圧縮ガスが加圧装置を腐食し、機械的強度を損なうおそれのあるもの又は内部若しくは外部に漏れて爆発の原因となるものを避けるための規定である。圧力型ケーブルに使用されるガスとしては、空気、炭酸ガス、

窒素ガス、六ふっ化硫黄、フロンガス等が挙げられるが、いずれも可燃性及び腐食性のもではない。現在、一般的には、窒素ガスが用いられている。

第五号は、自動的に圧縮ガスを供給する加圧装置の圧力管及び圧力タンクの規格について示している。自動的に圧縮ガスを供給する加圧装置には、ガス圧縮機を有する圧縮ガス装置又はボンベから圧力を供給する圧縮ガス装置などがある（→解説122.2図）。ボンベから圧力を供給する装置の場合、減圧弁等で圧力を下げて供給するときは減圧弁が故障した際に著しく圧力が上昇するので、本号の対象となるが、減圧弁を使用せず、ボンベの圧力をそのままケーブルに加えるようにしてあるもの（減圧弁がないもの）は**本条**の対象から除かれる。

これらの圧力装置は、特に危険性が高いことから、イにおいて、材料と構造の規格を定めている。しかし、0.3MPa未満の圧力管には、鋼材のほかにゴム管、鉛管等も使用されるので、第一号の耐圧試験に耐えればよいこととしている。

ロは、圧力が異常に上昇した場合の危険を防止するためのもので、安全弁の施設を要求しているが、圧力が1MPa未満の場合は必ずしも安全弁でなくてもよく、その他異常な圧力の上昇を抑制できる装置であればよい。通常、安全弁は圧力が変化する段階ごとに、例えばガス圧縮機の冷却器の後、主ガスタンク、減圧弁の後などに設けられる。

圧力管及び圧力タンクの規格は、従来発電用火力設備に関する技術基準の細目を定める告示に準拠していたが、㊦基準で、一般的に日本工業規格JIS B 8243（1969）「火なし圧力容器の構造」の規格に準拠することにした。これは、当該圧力容器は火災が伴うものではなく、また、JISが整備されたことなどにより、これに準拠する方が実際的であったためである。なお、**第40条第2項**に規定する「開閉器及び遮断器に使用する圧縮空気装置」と技術的に同様であることから、同じ内容で規定することになった。内容については**第40条**の解説を参照されたい。

第123条【地中電線の被覆金属体等の接地】

【解説】 **本条**は、ケーブルを収める金属体及び被覆金属体の接地について定めている。ケーブル故障時における金属体の誘起電圧を軽減するとともに、故障電流を大地に容易に放流するために、管又は暗きょその他直埋する場合に使用する地中電線を収める防護装置の金属製部分、金属製の電線接続箱及び地中電線の被覆に使用する金属体には、D種接地工事（→**第17条**）を施すことを定めている。

第2項第一号では、ケーブルの支持金物、吊り金物類はケーブルそのものが金属遮へい層を有しており、それが接地されていることから、静電誘導による誘起電圧を発生させるおそれがなく、また、ケーブルと併設していないため、電磁誘導による誘起電圧は保安の観点から無視できる程度であることから除外している。

第二号は、ケーブルの被覆に使用する金属体や管に防食措置を施した部分に接地工事を施すと、直流単線式電気鉄道の帰線からの大地漏えい電流が接地点からケーブル被覆金属体に入出入りしやすくなって、防食の目的が達せられなくなり、また、接地工事がなくても防食層により前述のような障害を起こすおそれがないので接地工事の省略を認めている。

第三号は、㊦解釈で追加したものであり、地中電線を収める金属製の管路を管路式により施設した箇所については、D種接地工事を施したものとみなすことができることとした。

第124条【地中弱電流電線への誘導障害の防止】

【解説】 **本条**は、地中弱電流電線路への誘導障害の防止を規定している。地中電線路は、故障時その他施設が不完全な場合には漏れ電流を地中に流すことになるため、近接する地中通信ケーブルの鉛被などにもこれが流入して通信上の障害を及ぼすことがある。また、電力ケーブルの負荷電流の不均衡又は故障時等には、近接する地中通信ケーブルに誘導障害を与えることがある。これらを防止するために、地中電線路は地中弱電流電線から十分に離し又はシールド効果のある介在物を設けるなど適当な措置を講じて施設することとしている。なお、かつては既設地中弱電流電線路のみを対象としていたが、㊦基準では全ての地中弱電流電線路を対象とした（→**第52条解説**）。

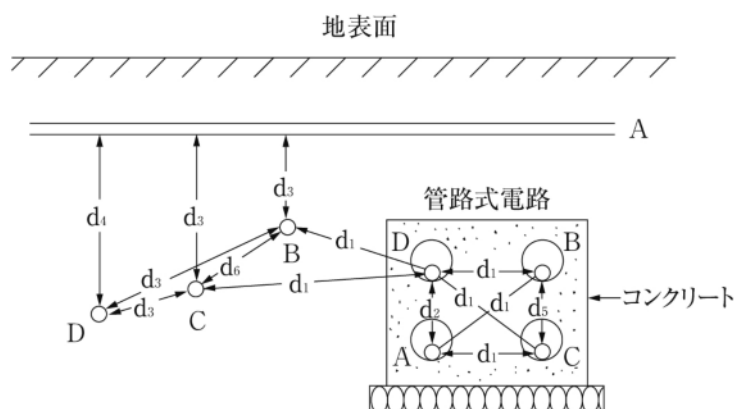
第125条【地中電線と他の地中電線等との接近又は交差】

【解説】 **本条**は、地中電線と他の地中電線、地中弱電流電線等、ガス管又は水道管等とが接近し、又は交差する場合の規定である。これらは、架空電線路のように支持物の倒壊、電線の断線等のおそれがなく、ともに地中に埋設されているため、相互の関係位置はあまり問題にならないから、単に地中電線の故障時におけるアーク放電により他の地中電線、地中弱電流電線等、ガス管及び水道管等に損傷を与えるおそれを考慮して、相互の離隔距離の最低値を示している。また、離隔距離がそれ以下のときは相互間にコンクリート、鉄板など堅ろうな耐火性の隔壁を設け又はケーブルを堅ろうな不燃性又は自消性のある難燃性の管に収める等の施設方法を規定している（→解説125.1図）。なお、**本条**の規定は共同溝内での他物との接近又は交差する場合にも適用される。

第1項は、地中電線が相互に接近又は交差する場合に、地中電線の事故時のアーク放電によって他の地中電線に損傷を与えないように、離隔距離が低圧地中電線と高圧地中電線との間では0.15m、低圧地中電線と特別高圧地中電線との間及

び高压地中電線と特別高压地中電線との間では0.3m以下となる場合の施設方法を規定している。ただし、地中箱の内部においては、上記の距離を保つことは、地中箱の大きさの点から困難であり、また、平常の点検が可能であるところから除外している。④基準で、キャブに関する電力中央研究所の実験に基づき、低压と高压の場合を、影響に差のない0.1m以下に改め、自消性のある難燃性の「被覆を有する電線」と「堅ろうな管」相互の組合せが可能となるよう改めた。

なお、難燃性、自消性のある難燃性、不燃性及び耐火性については、**第1条第三十二号から三十五号**を参照されたい。



- A : 弱電流電線 d_3 : 0.3mを超えること
 B : 低压電線 d_4 : 0.6mを超えること
 C : 高压電線 d_6 : 0.15mを超えること
 D : 特別高压電線

d_1 、 d_2 、 d_5 については、それぞれ0.3m、0.6m、0.15m以下でもよいが、作業性及びケーブルの熱放散による送電容量を考慮し、適当な間隔を設けることが望ましい。

解説125.1図

第2項は、地中弱電流電線等と接近又は交差する場合の規定である。従来は、一般通信事業者が所有する地中弱電流電線等と地中電線が接近する場合、電気事業者が所有する電力保安通信線と地中電線が接近する場合に比べて、相互の離隔距離の規定が厳しくなっていた。しかし、一般通信線のうち、光ファイバケーブルについては、電力保安通信線と同様な施設条件で対応できるものと考えられるため、⑦基準で**第四号イ**を追加し、光ファイバケーブルの管理者の承諾を得た場合に、電力保安通信線並みの施設方法が可能となるようにした。**第四号ロ**は、⑨解釈で追加した項目で、「地中電線故障を想定した地中弱電流電線との所要離隔距離の検証」に関する電力中央研究所の実験に基づき、地中電線が170kV未満で、地中弱電流電線等の管理者の承諾を得た場合、離隔距離を0.1m以上確保すれば良いこととした。ここでは、「地中弱電流電線等の管理者の承諾」となっているが、地中弱電流電線等を後から設置するような場合には、有線電気通信法において、地中電線の管理者へ承諾を求めることが規定されている。

第五号では、電力保安通信用の地中弱電流電線等は、地中電線と共通の地中箱に施設することがあり、地中箱の引出部分等においては**第一号**から**第三号**の規定により施設することが困難なため、別途規定している。

第3項は、特別高压地中電線が可燃性又は有毒性の液体や気体を内包している管と接近又は交差して施設される場合について規定している。流体であるからガス管とは限らず液状の可燃性のもの、例えば石油パイプなどの管も全てこれに含まれる。

第4項は、可燃性又は有毒性の流体を内包する管以外のもの、例えば、水道管、蒸気管などの管との離隔距離を定めている。しかし、地中電線を不燃性の管又は自消性のある難燃性の管に収める場合又はこれらの管が不燃性の管である場合若しくは不燃性の材料で被覆してある場合はアークによる損傷の度も少ないので、特例扱いとしている。

第5項では、「不燃性」及び「自消性のある難燃性」について規定している。なお、⑱解釈で、地中電線を収める管又はトラフの「自消性のある難燃性」試験方法の1つに日本電気技術規格委員会規格JESC E7003 (2005)を追加した。

第7節 特殊場所の電線路

第126条【トンネル内電線路の施設】

【解説】 トンネル内の電線路は、明示していないが一般の支持物を使用した架空電線路とは区別して考えている。すなわち、トンネル内は空間が限定されているから、電線路を施設する場合には、人の通行、通過する列車又は自動車に対して障害とならないように、危険を及ぼすことのないように適当な設置箇所、使用電線及び工事方法を選定する必要がある。

ここで、**本条**と**第179条**との関係を説明しておく、トンネル内を通過するだけのものが前者であり、後者は電気使用場所の工事であるから、自家用の構内におけるものと考えてよく、トンネル等も地下工場及びこれに類するもの（トンネルが貫通していない場合もある。）を主な対象としており、この構内においては、列車、人等も配線施設と同一責任者の監督を受けている特定の範囲のものとしている。したがって、工事に対する考え方について、後者は基本的に屋内工事に準ずるものであるのに対し、**本条**は電線路（→**省令第1条第八号**）として、低压のがいし引き工事にあつては低压架空引込線と同等の電線を使用することとし、高压及び特別高压にあつては屋側電線路と同様の工事を要求している。

なお、トンネル内の電灯列は、街路照明の場合と異なり、使用場所の工事と考えられる。

第1項は、平時から人が通行するトンネル内、鉄道、軌道又は自動車道の専用のトンネル内電線路の規定で、**第一号**から**第三号**までに電線路の工事方法を示している。なお、トンネル内は、地下水の湿気やばい煙で感電しやすい状態にあるから、低高圧のがいし引き工事の電線は絶縁電線に限定し、裸電線の使用を禁止している。また、特別高圧の場合の電線は、トンネルの大きさと列車の大きさから考えて十分な離隔距離が得られないので、ケーブルのみに限定している。

第一号では、低圧にあつては低圧屋内配線工事のうち、がいし引き工事（電線には引張強さ2.30kN以上の絶縁電線又は直径2.6mm以上の絶縁電線を使用すること。）、合成樹脂管工事、金属管工事、金属可とう電線管工事又はケーブル工事により施設することとしている。金属可とう電線管工事は、電線路の一部に可とう電線管を使用する場合も考えられるので追加したが、トンネル内は乾燥していない所なので**第160条**により2種金属製可とう電線管を使用した金属可とう電線管工事に限定される。

第二号では、高圧にあつては高圧屋側電線路の規定に準じて施設することとしている。ただし書は、鉄道、軌道又は自動車道の専用のトンネル内においては、高圧屋内がいし引き工事（引張強さ5.26kN以上の高圧絶縁電線又は直径4mm以上の高圧絶縁電線若しくは特別高圧絶縁電線を使用すること。）により施設できることを示している。

第三号イは、⑭解釈において、日本電気技術規格委員会規格 JESC E2011（2002）「35kV以下の特別高圧電線路の人が常時通行するトンネル内の施設」に規定する施設方法に適合すれば、35kV以下の特別高圧電線路についても人が平時から通行するトンネル内への施設を認めたものである。これは、22（33）kVケーブルの信頼性が、条文制定当時（昭和7年）に比べて格段に向上しており、特別高圧電線路の設備保安面での信頼性は、低高圧電線路と同等以上であるとともに、近年、公衆感電・電気火災事故事例のない22（33）kVケーブルを、鉄道、軌道又は自動車道の専用のトンネル内の特別高圧電線路の規定に準じて施設した場合、公衆保安面で低高圧電線路と同等の安全性が確保できることから、鉄道、軌道又は自動車の専用トンネル内の特別高圧電線路と同等な条件で施設できるように規定したものである。**ロ**は、鉄道等については、屋側電線路の規定に準じて施設することとしている。

特に規定していないが、がいしを使用するときは、トンネル内は湿気が多く腐食しやすいため、列車の振動で取り付け箇所が緩み、脱落するおそれがあるので、工事には十分注意を要する。また、支持点間の距離もあまり大きくならないように留意する必要がある。なお、**本条**は、国土交通省令の適用を受ける電気工作物については、**第2条**により適用除外とされている。しかし、電力会社の電線路がトンネル内に施設される場合は、**本条**が適用される。

第2項は、**第1項**に該当しないトンネル内の電線路について示したものであるが、具体的には、鉄道、軌道又は自動車道の専用トンネルなど交通専用のトンネル以外であつて、かつ、一般公衆が常時通行する可能性のないトンネルであり、例えば用水路用トンネル及び交通専用トンネルに併設される避難抗などがある。これらのトンネルは、その形態等が種々あるので、工事方法としては、一番安全なケーブルを使用することとしている。

特別高圧電線路については、⑰解釈において、日本電気技術規格委員会規格 JESC E2014（2004）「特別高圧電線路のその他のトンネル内の施設」に規定する施設方法に適合する場合に、その施設を認めることとした。これは、**第2項**で規定するトンネルは、人が平時から通行する可能性がないものであり、また、**第1項**では、既に特別高圧電線路の施設が認められていることから、**第2項**のトンネルについても、**第1項**と同様の施設要件を満たすことにより特別高圧電線路を施設することができる判断したものである。

また、現在使用している特別高圧ケーブルについて検討した結果、設備の信頼性は、昭和40年代に比べて格段に向上しており、公衆の安全性についても、近年の特別高圧ケーブルに係わる公衆感電・電気火災事故事例が極めて少ない状況にあることから、**第1項**の特別高圧電線路の施設と同様の条件で施設しても問題ないことを確認した。

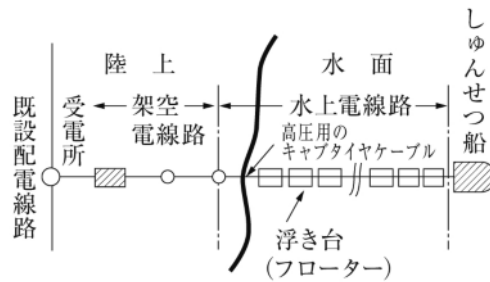
第3項及び**第4項**は、トンネル内電線路の電線と他の工作物との混触による危害を防止するための離隔距離を示している。**第3項**では、低圧については屋内配線と他の工作物との関係と、**第4項**では、高圧及び特高については屋側電線路と他の工作物との関係と同様にしている。したがって、トンネル内電線路の使用電圧が低圧の場合は、**第167条**の屋内配線を、高圧又は特別高圧の場合は、**第111条第3項**及び**第5項**の屋側配線をそれぞれトンネル内電線路の電線に置き換えればよい。トンネル内の他の低圧電線とは、他のトンネル内電線路の電線及びトンネル内の配線を指しており、管灯回路の配線は除かれているが、これは、管灯回路の配線とトンネル内電線路の低圧電線との関係については、**第179条**で示されているからである。

第127条【水上電線路及び水底電線路の施設】

【解説】 本条は水上電線路及び水底電線路の施設方法について規定している。

第1項は、港湾、河川等のしゅんせつ工事に使用されるしゅんせつ船、港に停泊する運搬船（船内の保冷器等の電源）又は遊園地の水上遊具施設等に電気を供給する場合のように、架空電線路によることはもちろん、水底電線路によるこ

とも困難な場合があるので、水上電線路の施設方法を定めている。したがって、島へ電線路を引く場合又は河川横断等の場合は、これによることは認められない。水上電線路は排泥管を支持する浮き台上に大部分の電線を敷設するもので、これを図示すれば解説127.1図のようになる。



解説127.1図

第一号では、水上電線路は、その構造上他の電線路に比べ安全度が劣るので、その使用電圧を低圧又は高圧としている。

第二号イは、低圧の場合の使用電線について規定しており、**第8条**の規定によるキャブタイヤケーブルのうち、比較的丈夫な外装を有する3種又は4種のキャブタイヤケーブルとしている。ロは、高圧の場合には耐候性、耐オゾン性等に優れた性能を有するクロロプレン外装又はクロロスルホン化ポリエチレン外装を施した高圧用のキャブタイヤケーブルとしている。

④基準では、しゅんせつ船用高圧ケーブルを高圧用の2種クロロプレンキャブタイヤケーブルと名称変更するとともに、一般用のキャブタイヤケーブルの一種として扱うことにした。もともとこの規格は、日本電線工業会電線技術委員会標準資料JCS 218「3,500Vドレヅジャケーブル」及びJCS 265「6,000Vドレヅジャケーブル」を基にして規定している。

ハは、キャブタイヤケーブルの施設方法について規定しているが、絶縁被覆を損傷しないように施設することを条件としているので、詳細については別段定めていない。しかし、実際には浮き台に施設する部分は、次のような方法によって施設することが望ましい。

①浮き台(長さ4~5m)の上に渡り板を固定し、その板上にキャブタイヤケーブルを敷設し、2~3m間隔に麻紐等で緊縛する。この場合、浮き台相互間は0.3m~1mの間隔があるので、その部分はキャブタイヤケーブルに直接張力がかからないように弛みを持たせて、浮き台相互の移動は余裕をもたせる。

②浮き台に長さ1~2mの鉄製又は木製の柱を2.5~4m間隔になるように固定し、ケーブルを架設する。

また、架空電線路の終端柱から浮き台に至るまでの部分(立上り部分を含む。)が外傷を受けやすい場合は、適当な防護装置を施すことが望ましい。すなわち、終端柱が陸上にある場合は、ケーブルの立上り部分を鉄製の管又は合成樹脂製のとい等に収め、終端柱が水中にある場合は、ボート等の接近によって損傷しないように、終端柱の周囲に杭を打ち込む等の方法を講ずることが望ましい。

第三号は、キャブタイヤケーブルに張力がかからないようにするため、電線を施設する浮き台は、相互を十分強固に連結しておくことを定めている。

第四号は、水上電線路と架空電線の接続方法を規定したもので、水上電線路は一般に1~3カ月位の短期間に限って施設されることが多いが、地中電線路から直接この電線路に接続されることはほとんどなく、大部分は、水上電線路の近くまで架空電線路を施設し、これから水上電線路に接続することが多いので、この場合についてのみ規定している。キャブタイヤケーブルの性質上、絶縁被覆内に水が浸入すると劣化が速まるので、架空電線路との接続部分は、水の浸入を避けるように接続することが望ましい。

接続点が水面上にある場合の水面の基面は、海面では満潮位、河川等では平水位とすることが望ましい。なお、水上電線路は使用状態が比較的苛酷であり、また電線の接続部分が弱点となりやすいので、原則として接続点を設けないほうがよいが、やむを得ない場合にはケーブルメーカーに依頼する等十分な注意を払った上で設けることもできる。

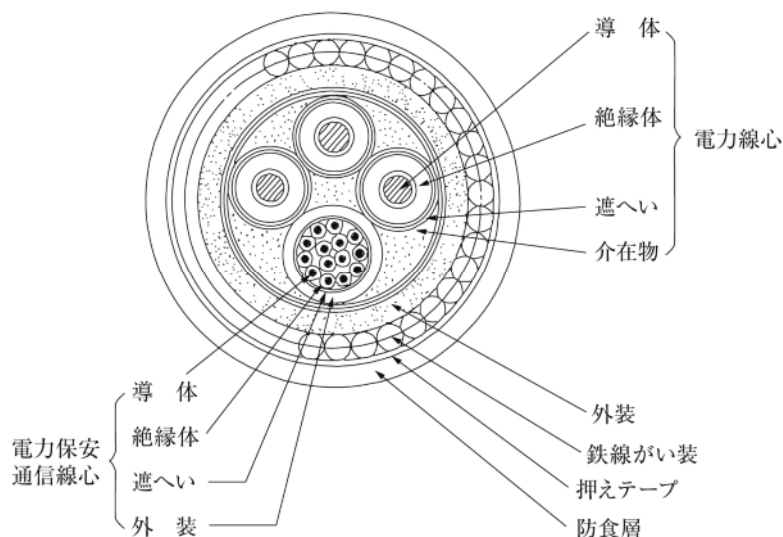
第五号は、水上電線路には専用の保安装置を施設することを規定している。水上電線路は、その施設方法からも分かるように地絡事故の発生頻度が高いので、使用電圧が高圧の場合は、地絡発生のときにこの電線路のみを自動遮断できるように施設することを規定している(→**第36条**)。これらの条件を満足し、かつ、しゅんせつ工事のように絶えず工事場所を変えるのに便利な方法として、開閉器、過電流遮断器、漏電遮断器、避雷器その他計量装置を一括組合せて可搬式の鉄製の箱に収めて一個の装置とする方法が行われている。この方法によれば、しゅんせつ船と一緒にこの装置を運搬し、簡単に据え付けることができる。なお、既設の変電所から簡単に専用線路を施設することができる場合であって、かつ、その変電所の保護装置により選択遮断できるような場合には、本号に規定されている条件を満足するものと判断

される。

第2項は、水底電線路の施設方法を定めたものである。

第一号では、水底電線路は施設する場所によって海底電線路、河底電線路、湖底電線路等に分けられるが、敷設場所の地質、水底の状態、水深、波浪、潮流、流量、艦船の停泊等の関係を十分考慮して、損傷を受けるおそれがない場所に溝を作ってそこに敷設する等危険のないように施設することとしている。

第二号イ及びロは、低高圧水底電線路にあつては、電線には水底ケーブル（→解説127.2図）又は保護層に鋼管を使用したケーブルとして、**第120条第6項**に規定する波付鋼管がい装ケーブル（→解説120.9図）を使用することとしている。水底ケーブルには電圧によっていろいろな種類があるが、敷設、引揚等の際に大きな張力を受け、敷設後も外傷を受けるおそれが多いので、一般に地中ケーブルに比べてがい装はるかに厳重であり、1重鉄線がい装、2重鉄線がい装、鋼帯鉄線がい装等が施される。



解説127.2図

第二号ハでは、ケーブルを堅ろうな管（→**第120条**）に収めて施設する場合には、地中電線と同様に低圧のものにあつては**第9条**、高圧のものにあつては**第10条**の規定に適合するケーブルの使用を認めている。

ニでは、**第9条**の低圧ケーブル及び**第10条**の高圧ケーブルに直径4.5mm以上の鉄線がい装を施したものを水底に埋設して使用する場合は、損傷を受けるおそれがないのでこれを認めている。一般に、埋設の深さは0.5m以上とされている。

ホは、埋設できないような場所では、直径4.5mmの鉄線がい装に防食被覆を施したケーブル（ケーブルは、**第9条**及び**第10条**に適合するもの）を用いることができることを示している。一般に海底に埋設できない場所は潮の流れが急で、海底に泥などが無い場所であるので、特に鉄線がい装が腐食した場合には損傷を受けやすいことから上記のように定められている。鉄線の太さを4.5mmとしたのは、水底ケーブルにはシースがないのに対し、普通のケーブルの場合はシースがある上に、更に鉄線がい装を施すので、直径6mmを4.5mmに緩和している。また、飛行場の誘導路灯などのための水底電線路は、施設される海域には他の船舶が入りできないように管理され、さらに水深も限られ、潮流等による障害も少ないことなどから、ケーブルの立上り部分の作業事情を考慮して、がい装金属線の太さを2mmとしている。

第三号は、特別高圧水底電線路に係る規定で、特別高圧用の水底ケーブルは、個々に設計されるので、特別に詳細な規格等は設けず、地中電線路の場合と同様にケーブルを使用することとしている（→**第11条**）。ただし、水底で使用するケーブルは、海水が導電性であるため金属製の電氣的遮へい層を設ける必要がなく、したがって、**第11条第二号**では、絶縁体にブチルゴム、ポリエチレン又はエチレンプロピレンゴムを用いたときでも、遮へい層のないものを使用を認めている（→**第11条解説**）。

ケーブルの布設方法については、**第120条**に規定するような保護管又はトラフに収めることとしている。ただし、6mmの垂鉛めっき鉄線がい装を有するケーブル（水底ケーブルはこれに該当する。）を使用するときは、保護管等の施設については任意となる。

第3項は、水底ケーブルの規格を定めたものである。ブチルゴム絶縁、ポリエチレン絶縁又はエチレンプロピレンゴム絶縁のものについては、日本電線工業会電線技術委員会標準規格JCS 273（1961）のうち、6mm鉄線がい装のものを基にして規定している。これらはいずれも比較的施設条件のよい水底に使用されることが多く、施設条件によっては、8mm鉄線がい装のもの又は2重鉄線がい装（これらは本項の規格にプラスアルファのものであるので、使用して差し支えない。）のものを使用するなどにより、第2項第一号の規定を満足する必要がある。また、波付鋼管がい装ケーブルは、本

来、地中電線用のケーブルであり、張力及び外傷に対して、水底ケーブルより劣っているため、**第2項第一号**の規定に十分留意し、水底状態が比較的良好で波浪、流速の小さい条件のよい場所に限定して使用することが望ましい。

第128条【地上に施設する電線路】

【解説】 地上電線路とは、地中電線路の保蔵物の一部又は全部を地上に露出したものと考えることができる。地上電線路は工場構内等において、地中に施設する埋設物が多い場合に、電線路を地上に施設する方が保安上及び経済上かえって有利な場合等に用いられる。

第1項では、低圧又は高圧の地上電線路の施設範囲を規定しており、**第一号**及び**第二号**で施設範囲を1構内だけ及び1構内専用（→解説110.1図）に限定している。地上電線路は、屋側電線路と同様、架空電線路や地中電線路に比べて本来好ましい電線路とはいい難いので、このような施設範囲が規定されている。

しかしながら、1構内だけ及び1構内専用の設備にとどまらないケースとして、⑨解釈では、一般公衆が立ち入らないように措置した場所に施設する場合で、地中電線路から橋に施設する電線路及び電線路専用橋等に施設する電線路に接続された地上電線路に限り施設可能とした。

なお、地上電線路で使用期間が2カ月間の臨時的なもの（特別高圧については災害復旧用のもの）については、**第133条第8項**に規定する方法により施設すれば、**本条**の規定によらないことができる。

第2項は、低高圧の地上電線路の工事方法を規定したものであり、**第三号**は、低高圧の電線にケーブル（低圧のものにあつては**第9条**、高圧のものにあつては**第10条**の規定によること。）又は構造的に比較的丈夫な3種及び4種（高圧のものにあつては、3種）の耐候性、耐オゾン性等に優れた性能を有するクロロプレンキャブタイヤケーブル、クロロスルホン化ポリエチレンキャブタイヤケーブル又は耐燃性エチレンゴムキャブタイヤケーブル（低圧に限る。）（→**第8条**）を使用することとしている。

第四号は、電線にケーブルを使用する場合の規定であり、他の地上電線路との離隔距離を地中電線路の場合と同様にとるほか、ケーブルを鉄筋コンクリート製の堅ろうな開きよ（通常、ダクト又はトレンチといわれる。）又はトラフに収め、開きよには一般公衆が容易に開けることができないような構造の鉄製又は鉄筋コンクリート製その他の堅ろうなふたを設けることを規定している。⑥基準で、「その他の堅ろうなふた」を追加規定したが、これは強化プラスチック複合板等を用いたふたが開発されたので、従来の鉄製やコンクリート製のものに加え、これらと同等以上の堅ろうなふたであればよいこととしたものである。

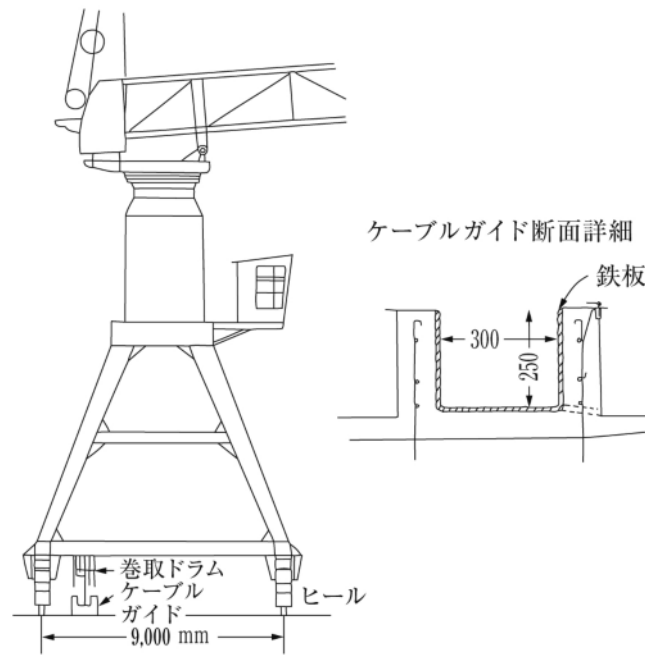
第五号は、電線にキャブタイヤケーブルを使用し、電線を移動して使用する場合の規定である。特に、電線路の範ちゅうでこのような移動性のものを考えざるを得なくなったのは、最近、港湾のふ頭におけるガントリークレーン（→解説128.1図）などの移動して使用するものが大型化し、そのため高圧で電気を供給する必要が生じたこと、更にガントリークレーンのような電動機、照明器具、制御機器など多数の電気使用機械器具（→**第142条第九号解説**）の集合体となり、負荷容量の大きいものは一つの電気使用場所（→**省令第1条第八号解説**）の単位を形成するものとして考えざるを得なくなり、一つの移動電線路（→**第171条**）の形態をもつことになったためである。

規定内容には、移動することが明記されていないが、規定の趣旨は上記のとおりであり、特認による施設実績を参考としている。イは、電線の接続点は**第12条**の規定に従うにしても、移動して使用する場合の弱点となりやすいことから、電気機械器具との接続以外は中間で接続点を設けないこととしている。ロは、一般公衆が出入りできないようにさく等をめぐらした場所以外では、原則として地表上を転がしたり、引きずったりしないこととし、所定の開きよに収めることとしている。ハ及びニは、屋外高圧移動電線（→**第171条解説**）と同様である。

第3項は、特別高圧地上電線路に対する規定であり、地中電線路に比べて危険度が高いので、使用電圧又は施設条件に制限を設けている。**本項**は、工場構内等では、地下埋設物や地上の架台が錯そうし、**本項**の規定による電線路とした方がむしろ保守上便利なこともあるのでその施設を認めているものであり、あくまでも技術上やむを得ない場合に限られる。

この場合の工事方法は、固定して施設する場合に限定し、ケーブルを低高圧の地上電線路と同様、開きよ又はトラフに収めること、金属製部分にA種接地工事を施すこと及び地中弱電流電線や低高圧の地中電線と離隔距離を確保することを規定している。

なお、**第38条**の規定により構内に一般公衆が立ち入らないように施設した発電所、変電所、開閉所若しくはこれらに準ずる場所の構内の地上に施設する電線は、**本条**の電線路と解しない。



解説128.1図

第129条【橋に施設する電線路】

【解説】 橋に施設する電線路とは、いわゆる「橋りょう添架電線路」のことであって、**本条**では、鉄道橋あるいは道路橋等に添架する電線路について規定し、電線路専用橋その他これに類するもの（→**第130条解説**）に施設する電線路については、**次条**に規定している。また、橋に支持物を施設して架線するものは架空電線路と見なされ、**本条**の規定は適用されない。一般に常時人の通行する橋（道路橋）に電線路を施設する場合は、美観上から橋の上面や側面に施設されることはほとんどないが、私有の橋などの場合にはその可能性も考えられるので、**本条**では保安上支障のない範囲について定めている。

なお、鉄道又は軌道の専用の橋の電線路で国土交通省令の規制を受けるものは、**第2条**の規定により**本条**の規定の適用が除外されている。

第1項は、使用電圧が低圧の場合の施設方法を規定している。

第一号は、橋の上面に施設する場合の施設方法を規定しており、電線だけでなく電線路の工作物の路面からの高さを、5m以上とした。

イは、トラス橋等の上弦材を結ぶ支材等に腕金類を取り付け、がいし引き工事とする場合で、電線と造営材との離隔距離は0.3m以上としている。

ロは、トラス橋等の上弦材を結ぶ支材等にちょう架用線を取り付け、**第67条**の規定に準じて施設する場合で、ケーブルと造営材との離隔距離は0.15m以上としている。

ハは、二層橋（上段、下段に路面又は軌道を備える橋）等の上段の造営材下面に直接施設する場合で、**第158条**、**第159条**、**第160条**又は**第164条**（**第3項**を除く。）の規定に準じて施設し、弱電流電線等と接近又は交差する場合は、**第167条**の規定に準じて施設することを示している。

第二号は、橋の側面に施設する場合について、橋けた等の側面に檜出しを設けて、がいし引き工事若しくは架空ケーブル工事により施設する方法又は橋けた等の側面に直接合成樹脂管工事、金属管工事若しくはケーブル工事により施設する方法を規定している。アーチ橋、トラス橋等の腹材（橋けた）に檜出しを設けて施設する場合には、上面に施設する**前号イ**、**ロ**と同じ条件になり、橋の内側へ突き出して施設するものは、路面上の高さの規制が必要となる。檜出しによって橋の外側に突き出して施設するものは、路面上の高さの規制を受けない。また、橋けた等の側面に直接施設するものでは施設形態が屋側電線路と類似するため**第110条第2項**及び**第3項**の規定を準用した。

第三号は、橋の下面に施設する場合の施設方法を規定している。造営材下面への施設は、**第一号ハ**の場合と同じであるため、**第一号ハ**の規定を準用した。橋の下を通過するボートなどから容易に手が届くようなものは、事故例もあるので堅ろうに施設することとしている。

第2項は、使用電圧が高圧の場合の施設方法を規定している。常時人の通行する橋（道路橋）に対する危険性を考慮し、原則として電線にケーブルを使用することとし、鉄道又は軌道の専用の橋においてのみ例外を認めた。

第一号は、橋の上面に施設する場合の施設方法を規定しており、電線だけでなく電線路の工作物の路面からの高さを、

5m以上とした。

イは、トラス橋等の上弦材を結ぶ支材等にちょう架用線を取り付け、**第67条**の規定に準じて施設する場合で、ケーブルと造営材との離隔距離は0.3m以上としている。

ロは、二層橋等の上段の造営材下面に施設する場合で、高圧ケーブルを支持物以外の造営材に取り付ける場合の基本原則を網羅していることから**第111条第3項**から**第5項**の規定を準用した。④基準で、二層橋の上段の下面などの連続する造営材が得られる場合の施設方法を追加した。なお、②0解釈で、JESC E2016 (2006)「橋又は電線路専用橋等に施設する電線路の離隔要件」に従って、ケーブルを堅ろうな不燃性又は自消性のある難燃性の管又はトラフに収めた場合、他の工作物との離隔距離を緩和できることとした。

ハは、鉄道又は軌道の専用の橋に、直径4mmの硬銅線又は引張強さ5.26kN以上の電線を使用し、**第66条**に準じて施設する場合で、電線と造営材との離隔距離を0.6m以上として、造営材に取り付けた腕金類にがいしを用いて支持することとした。鉄道又は軌道の専用の橋の場合はイ、ロ、ハのいずれも選択できる。

第二号は、橋の側面に施設する場合の施設方法を規定している。アーチ橋、トラス橋等の腹材（橋けた）に檜出しを設けて施設する場合には、上面に施設する前号の場合と同じ条件となり、橋の内側へ突き出して施設するものは、路面上の高さの規制が必要となる。檜出しによって橋の外側に突き出して施設するものは、路面上の高さの規制を受けない。

また、橋けた等の側面に直接施設するものでは施設形態が屋側電線路と類似するため**第111条**の規定を準用した。なお、②0解釈で、JESC E2016 (2006)「橋又は電線路専用橋等に施設する電線路の離隔要件」に従って、ケーブルを堅ろうな不燃性又は自消性のある難燃性の管又はトラフに収めた場合、他の工作物との離隔距離を緩和できることとした。

本号で「前号イ又はハ」と「前号ロ」の規定に準じて施設することを分けているのは、**前号ロ**の準用において路面上の高さの規制を加えないためである。なお、**第111条**においては、ケーブルを堅ろうな管又はトラフに収めるか、人が触れるおそれがないように施設することを規定している。

第三号は、橋の下面に施設する場合の施設方法を規定している。造営材下面へのケーブルの施設は、**第一号ロ**の場合と同じであることから、**第一号ロ**の規定を準用した。

第3項は、使用電圧が特別高圧の場合の施設方法を規定している。高圧の場合と同様、電線にケーブルを使用することを原則とした。

第一号は、橋の上面に施設する場合の施設方法を規定している。電線だけでなく電線路の工作物の路面からの高さを、5m以上とした。

ロで、高圧の場合の前項第一号ロと同じ理由で、**第111条第2項**（**第四号**から**第六号**を除く。）から**第5項**を準用した。なお、②0解釈で、JESC E2016 (2006)「橋又は電線路専用橋等に施設する電線路の離隔要件」に従って、ケーブルを堅ろうな不燃性又は自消性のある難燃性の管又はトラフに収めた場合、他の工作物との離隔距離を緩和できることとした。

ハでは、ロで除いた**第111条第2項第四号**に代えて、ケーブルを堅ろうな管又はトラフに収めて施設することとした。従来、特別高圧の電線路については橋の上面への施設を禁止してきたが、④基準で、二層橋の上段の下面などの連続する造営材が得られる場合には、ケーブルを堅ろうな管又はトラフに収めることを条件に施設することを認めた。

第二号は、橋の側面又は下面に施設する場合の施設方法を規定している。橋けた等の側面に直接施設するもの又は造営材下面へケーブルを施設するもので、**前項第二号**、**第三号**と同様の理由により**第111条第2項**から**第5項**に準じて施設することとした。なお、②0解釈で、JESC E2016 (2006)「橋又は電線路専用橋等に施設する電線路の離隔要件」に従って、ケーブルを堅ろうな不燃性又は自消性のある難燃性の管又はトラフに収めた場合、他の工作物との離隔距離を緩和できることとした。

第130条【電線路専用橋等に施設する電線路】

【解説】 電線路専用の橋に施設する電線路とは、地中電線路の河川横断等の際に施設される電線路専用の橋、いわゆる「線路橋」に施設する電線路であり（→**前条解説**）、パイプスタンドその他これらに類するものに施設する電線路とは、工場の構内等において水管、蒸気管その他各種の配管を支持する架台がある場合に、これに施設する電線路である。

パイプスタンド等についての強度は規定していないが、一般に十分強固なものであり、さらに、施設者も同一であると考えられるので、それほど厳格には定めていない。また、パイプスタンドに類するものについては、工場構内ではこの種のものが多く、支持物を別個に建設するよりも同一とするほうが保安上の信頼度が高いと考えられるため、保安上支障のない限り広く解釈して差し支えない。なお、電線路専用の橋に類するものとは、共同橋（→**第3項解説**）のように電線路専用の橋に準ずる橋を指している。

第1項は、使用電圧が低圧の場合の規定である。**第一号**は、バスダクト工事による場合の規定、**第二号**以下は、バスダクト工事以外による場合の規定で、電線には、地上電線路（→**第128条**）と同様のものを使用することを規定している。

第三号は、電線にケーブルを使用し、線路橋又は架台に固定して施設する場合の規定で、低圧屋内配線のケーブル工

事（→第164条）に準じた施設方法とすることを示している。

第四号は、電線にキャブタイヤケーブルを使用し、架台等の上を移動して使用する場合の規定である。規定の趣旨は、地上移動電線路と同様である。ここで、地上移動電線路の場合は、地上の開きよ等をキャブタイヤケーブルが移動するのに対し、**本条**で規定しているのは、ある高さをもった架台の上においてキャブタイヤケーブルが移動する電線路であるが、地上移動電線路と実態上の差異はなく、施設方法もそれに準拠している。

第2項は、使用電圧が高圧の場合の規定で、前項の低圧の場合と同様であるが、電線にケーブルを使用する場合は、ケーブルを支持物以外の造営材に取り付ける場合の基本原則を規定している高圧屋側電線路の施設方法を準用している。なお、⑳解釈で、JESC E2016（2006）「橋又は電線路専用橋等に施設する電線路の離隔要件」に従って、ケーブルを堅ろうな不燃性又は自消性のある難燃性の管又はトラフに収めた場合、他の工作物との離隔距離を緩和できることとした。

第3項は、使用電圧が特別高圧の場合の規定で、パイプスタンド等の架台に施設する場合は、工場構内等において技術上やむを得ない場合に施設されるものであるから、使用電圧を100kV以下としている。施設方法については、高圧の場合と同様、屋側電線路の施設方法を準用している。なお、⑳解釈で、JESC E2016（2006）「橋又は電線路専用橋等に施設する電線路の離隔要件」に従って、ケーブルを堅ろうな不燃性又は自消性のある難燃性の管又はトラフに収めた場合、他の工作物との離隔距離を緩和できることとした。㉑基準では、河川管理上の問題又は環境上の理由から、電線路を水道管・ガス管などと一緒に施設する共同橋（電線路と弱電流電線路等、ガス管又は水管その他これらに類するものを収納した橋であって、一般の通行の用に供しない橋をいう。）が建設されるようになったため、これを電線路専用橋に類するものとして取り扱い、専用橋と同一の施設方法で施設できるようにした。

第131条【がけに施設する電線路】

【解説】 本条は、低圧又は高圧の電線路のうち、がけに施設する部分の規定である。このような施設は保安上の観点から本来好ましい施設ではないが、その実績からみて保安上支障もないので、**第1項第一号イ**からハに該当しない場合であって、技術上やむを得ない場合は施設できることとしている。

第2項は、その工事方法を示したものであり、実態が架空電線路に類似しているので、**第一号**において**第65条**から**第68条**及び**第79条**の規定に準ずることとしているほか、**第二号**から**第六号**までに、電線の支持点間の距離、低高圧電線路を同一のがけに施設する場合の高圧電線と低圧電線の位置関係などを示している。なお、**第四号**の接触防護措置（→**第1条第三十六号**）については、十分な高さを有し、人が通る場所から手を伸ばしても触れることのない範囲に施設されていれば、人が触れることのないように更に防護措置を施す必要はない。

第132条【屋内に施設する電線路】

【解説】 本条は、屋内（→**第143条解説**）を貫通して施設される電線路の要件と、その電線路のうち屋内に施設される部分の施設方法を示している。

第1項では、屋内に電線路を施設することを容認している場合を示している。電線路は、人身に対する安全確保の観点から、また、一般的に事故時の供給支障の影響が配線と比較して大きいことから、人が居住し活動する屋内を避けて施設することが望ましい。

しかし、工場の構内等では、例えば解説132.1図（a）のように構内だけに施設する電線路として電気室からB棟までの電線路を施設しようとする場合に、途中にあるA棟を迂回すると電線路の全長がかなり長くなり、また、迂回することで他の電線路や他の工作物と接近することが多くなるため、A棟を貫通して施設した方が経済的にも保安上からも望ましい場合がある。解説132.1図（b）のような1構内専用の電線路についても同様である。

第一号は、当該電線路が1構内等の中だけに施設される場合を示したものである。近年、同一の開発者により、人工地盤（地下駐車場などに使用される場合が多い。）上に複数の建物が構築される場合がある。また、一つの建物の中に複数の受電者が存在する場合がある。これらの場合、電気を供給するためには、やむを得ず受電する者の構内以外の屋内を通過せざるを得ない場合がある。よって、「同一基礎構造物に構築された複数の建物」及び「構造的に一体化した1つの建物」を合わせて「1構内等」としている（→解説132.2図）。

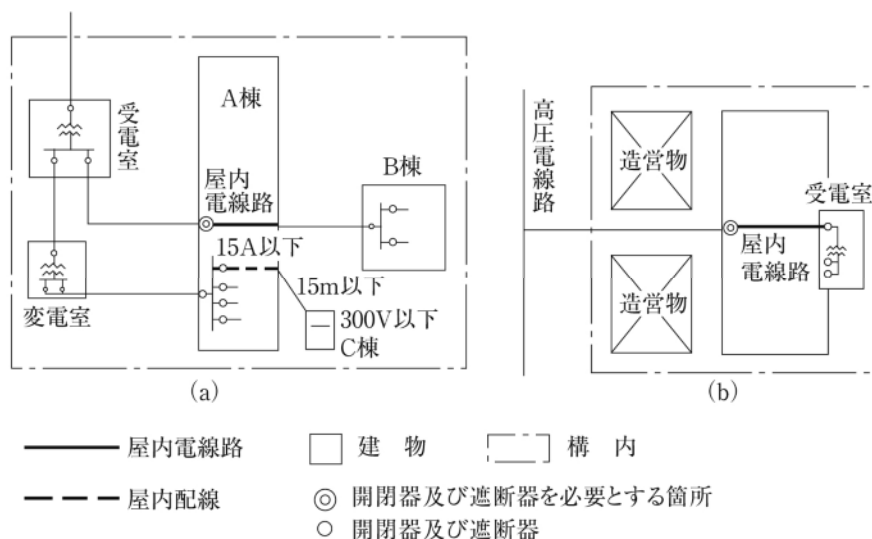
第二号は、当該電線路が1構内等の専用電線路である場合（→解説132.1図（b））を示したものである。

第三号は、地中電線路により電気を供給する場合、事故時の復旧時間の短縮等を目的とし、屋外に施設された複数の電線路から送受電可能なように電線路を施設する（ π 引込み等）場合について示している。

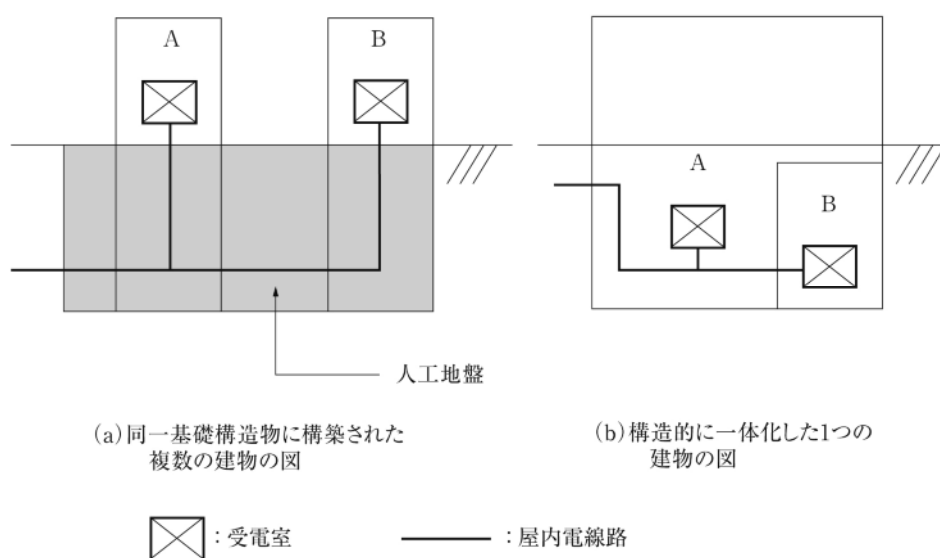
なお、解説132.1図（a）中破線の部分は、C棟が300V以下でA棟（定格電流15A以下の過電流遮断器で保護されている場合）からの長さが15m以下である場合（→**第147条第一号**）にあつては、屋外配線であつて**本条**の範ちゆうではない。

第175条から**第178条**までに示している場所を除外しているのは、これらの場所が危険な場所であり、電気工作物はなるべく施設しないようにする必要がある場所であるからである。たとえ施設の安全度を上げたとしても、それは事故の

確率を減らすだけのことであり、危険であることに変わりはない。



解説132.1図



解説132.2図

第2項では、屋内に施設する電線路の施設方法を示している。なお、低圧電線路の引込口には、**第147条**により、屋内の引込口に近い箇所に区分別開器を施設することとしている。

屋内電線路の電線がケーブルであるような場合は、途中での分岐、接続は避け、受電所等の当該電線路の引出口に専用の開閉器及び過電流遮断器を施設することが普通であり、また、屋内に施設される電線路の電線は、配線と違い人が触れるおそれのない所に施設するのが普通であって、感電等の際に区分別開器を開くという必要もないので、受電所に専用のものを施設すれば十分である。この場合、受電所から当該電線路に至る間で他の電気使用場所に分岐する線路の分岐点より負荷側に開閉器及び遮断器を施設することとしている。これは、電気使用場所が異なれば、その区分も独立して行えるようにした方が保安上便利であり、事故を少なくすることになるからである（→解説132.1図）。この場合の遮断器は、屋内電線路の電線を過電流から保護するため、その定格電流はその電線の許容電流以下とすることとしている。

屋内に施設される電線路の工事方法は、屋内配線の幹線（→**第148条**）に準じて施設すればよく、使用電圧が低圧の場合は**第一号**、高圧の場合は**第二号**、特別高圧の場合は**第三号**にそれぞれ示している。低圧の場合の工事方法において、屋内配線の場合と違う点は、金属線ぴ工事、ライティングダクト工事及び平形保護層工事のように末端の配線に用いられる軽易な工事が採用できないことである。なお、従来低圧の場合にはバスダクト工事が認められていなかったが、屋外用バスダクトが出現し、屋側電線路にバスダクト工事が認められたことに伴い、屋内電線路にもバスダクト工事が認められた。また、団地等高層ビルの400V配線などの垂直配線として、パイプシャフト内に垂直ちょう架ケーブルが施設されるようになったため、㊟基準で、低圧屋内電線路のパイプシャフト内直配線における垂直ちょう架ケーブルの使用

を認めた。

第四号は、第一号から第三号までによらずに良い場合を示している。

イは、⑨解釈において、ケーブルシャフト等は相当な強度を有しているため、これを電線路専用のスペースとして使用する場合には、地中電線路の暗きょ式相当として、ケーブルを管に収める必要がない等、条件を緩和した。

ロは、免震建築物の免震層に特別高圧電線路を施設する場合に、地震発生時の変位を吸収する部分で第三号（同号で参照している第169条第1項第三号）又はイの要件を満たすことが難しい場合があることから、⑩解釈において、日本電気技術規格委員会規格 JESC E2017（2008）「免震建築物における特別高圧電線路の施設」の技術的規定により、暗きょ相当の要件で施設すれば良いこととした。

第五号は、⑬解釈で日本電気技術規格委員会規格 JESC E2009（1999）「地中電線と地中弱電流電線を直接屋内に引込む場合の相互の離隔距離」を引用し新たに定めた規定で、地中電線と地中弱電流電線等を直接屋内に引き込む場合、地中からの引込口付近については、屋内であっても施設条件等が地中と同等と解して差し支えないことから、相互の離隔距離について地中部分の規定である第125条を準用することを認めたものである。

第3項は、住宅の屋内を通過する電線路の施設方法を示しており、電線路の対地電圧は150Vを超え300V以下とすることができる。ただし、この場合の工事方法は安全度の高い合成樹脂管工事、金属管工事又はケーブル工事に限定され、住宅の居住者がこの電線に触れるおそれがないように、隠ぺい場所に施設することとしている。

第133条【臨時電線路の施設】

【解説】 本条では、使用期間の短い臨時的に施設する電線路は、事故の応急復旧の迅速化、経済性等から考えて、本格的な工事を行うことが必ずしも有利でないことから、保安面で問題のない限りにおいて簡便な工事方法によってよいこととしている。この規定は、従来、それぞれの当該電線路の規定の中で定められていたが、基準運用の利便を図るため、⑤基準で本条にまとめたものである。

第1項は、短期的に鉄塔の強度を支線で補強することを認める規定で、これは、次のような場合は鉄塔に支線を設けることが経済的に有利であり、一般にやむを得ないものとして、使用期間が6カ月以内のものに限りこれを認めている。

- ①送電線の新設工事等において、用地交渉が難行し部分的に鉄塔建設工事が遅れる場合であって、暫定送電のための仮工事等として、設計条件とは異なる荷重条件で鉄塔を使用する場合
- ②移設工事等を行う際に、供給確保のための仮の支持物を設ける場合であって、当該支持物の両側にある既設の鉄塔に設計条件を超過する荷重を生じる場合
- ③不慮の災害により鉄塔が危険にさらされ、やむを得ず保安上一時的に補強する必要がある場合

なお、高温季又は低温季どちらか一方の期間でしか使用しないことが明白な場合にあつては、その使用する期間の条件のみの設計でよいことは当然である。

第2項は、⑭解釈において日本電気技術規格委員会規格 JESC E3003（2002）「架空電線路の支持物に施設する支線へのワイヤロープの適用」を反映したものである。災害復旧のルート確保等の臨時電線路を施設する場合においては、入手の容易さ、工事現場での作業性の面から有利なワイヤロープを支持物の支線に使用したいとの要望があり、また、使用期間が6カ月以内の短期間の臨時電線路に施設される支線については、日本工業規格 JIS G 3525（2006）「ワイヤロープ」に規定されるもので公称径10mm以上であれば、「引張強さ」については規定値を満たし、「外傷」、「腐食」、「可とう性」についても問題がないことからワイヤロープの使用を認めたものである。ただし、使用履歴のあるワイヤロープを使用する場合は、労働安全衛生規則第501条の廃棄基準等に照らして、損傷の有無や腐食について入念に検査を行い、劣化程度の大きいものの使用は避けるとともに、適宜、サイズアップや多条化をするなどして所定の安全率を確保するような配慮が必要である。

第3項は、⑦基準で新たに定めたもので、仮工事等の臨時電線路に施設される支線は、使用期間が短ければ耐腐食性上問題がないため、使用期間が6カ月以内のものに限り、木柱に施設する支線と同様、防食規定の除外を示したものである（→第61条解説）。

第4項は、臨時的に施設する低高圧架空ケーブル工事において、例えば配電線事故による停電時間を極力短くするための応急用に使用する場合又は一時的な工事用等に使用する場合に、半永久的に維持義務をもつ工事方法によることは必ずしも有利でないこと及び施設時点における監視状態等を考慮して、使用期間が2カ月以内のケーブルの工事方法については制約をかけず、大きな弛度をとる等、簡単にケーブル工事（例えばバイパス用ロープにちょう架する工法など）ができるようにしている。

第5項は、⑨解釈において追加したもので、地震、台風、洪水等の自然災害により電気設備が損壊した場合に、電気事業者はこれを速やかに復旧し送電を再開することが必要であり、このような場合にはルートの確保、送電容量の面で特別高圧架空電線に架空ケーブルを使用することがその施設の容易さから有効であるため、災害復旧に要する特別高圧架

空電線路にケーブルを使用する場合であって、使用期間を2カ月以内に限って設置する場合については、保安上の対策を万全にすることで、**第86条**によらず、施設できることを示したものである。さらに、⑩解釈において35kV以下の特別高圧架空電線の臨時電線路を同様の方法で施設する場合は、災害復旧以外の工事に用する場合等においてもその施設を認めることとした。これは、35kV以下の特別高圧架空電線の施設数が年々増加する傾向にあり、道路工事及び建築工事による支障移設工事時のバイパス送電の必要性が高いことを踏まえ、臨時施設が認められていた高圧架空電線路と同等の保安レベルを確保することにより、35kV以下の特別高圧架空電線路についても臨時施設を認めたものである。

第6項は、臨時的な造営物が建設された場合などに、架空電線と当該造営物との離隔距離の不足に伴う電線路の改修の複雑化を避けるため⑥基準で定めたもので、防護具の使用期間が6カ月以内のものに限り防護具に収めた絶縁電線と造営物の造営材との離隔距離をケーブル並みに緩和している。なお、⑫解釈では、日本電気技術規格委員会規格 JESC E2021 (2010)「臨時電線路に適用する防護具及び離隔距離」が制定されたことを受け、35kV以下の特別高圧の架空電線についても離隔距離の緩和を認めるとともに、低高圧架空電線路の離隔距離及び各防護具の規定を含め、JESC規格の技術的規定を引用する形に改めた。

第7項は、建造物等の改築等に伴う臨時引込の施設について示したものである。

第8項は、臨時に施設する低高圧地上電線路及び災害復旧に用する特別高圧地上電線路についての規定である。これは、経済社会の電気エネルギーに対する依存度が高まるにつれて、停電に対する影響も強くなるので、電力供給信頼度の向上策として、工事や事故による停電時間の短縮を図り、応急用又は臨時用として、作用区間又は事故区間をバイパスして送電する地上電線路を、2カ月間に限り施設する場合の特別緩和規定である。

以上の趣旨から使用期間を2カ月に限定し、その施設方法を各号で規定している。

第一号は臨時に地上に施設することができる電線について示している。

第二号は取扱者以外の者が臨時に施設する電線路に触れることのないよう、安全対策を施すこととしている。

第三号は、電線を地上に施設する場合の電線の保護について示している。

⑨解釈において、新たに特別高圧地上電線路の規定を追加した。これは、**第5項**と同様の趣旨により、ケーブルを使用した特別高圧地上電線路を施設できることを示したものである。

第9項は、**第5項**と同様の趣旨により、日本電気技術規格委員会規格 JESC E2008 (2002)「35kV以下の特別高圧電線路の臨時施設」を引用し、35kV以下の特別高圧地上電線路の臨時施設を高圧電線路と同様に施設可能としたものである。

第4章 電力保安通信設備

第134条【電力保安通信設備に係る用語の定義】

【解 説】 本条は第4章で用いられる主要な用語の定義を掲げたものである。

第一号は、添架通信線の定義である。添架通信線には、添架する電線路の使用電圧により、低圧添架通信線、高圧添架通信線、特別高圧添架通信線がある。

第二号は、給電所の定義である。給電所は、電力系統を構成する発電所、送配電線路等の電力施設を経済的かつ合理的に総合運用するための指令、すなわち、発電所の運転、周波数及び電圧の調整、電力需給の調整、送電系統の変更並びに系統事故の際の復旧操作等の指示を行うところである。

第135条【電力保安通信用電話設備の施設】

【解 説】 電力系統を構成している事業用電気工作物（発電所、変電所、電線路等の電力設備）を最も安全に合理的かつ経済的に総合運用するため、これらの設備、機器の運転操作は全て給電所（→第134条第二号）から発せられる給電指令によって行われる。したがって、給電所とこれらの電力設備との間には「専用」の通信設備が必要である。ここでいう「専用」とは、原則として電力保安通信用電話のみのために施設されたものをいう。

発電所から変電所への送電は、この通信設備によって予めその旨を給電所から発・変電所に連絡するなど、両者間の緊密な連絡のもとに行われる。

事故等で発電、送電、変電等の機能が停止した場合や、設備の点検、保守などの場合にも、給電所からこれら電力設備に対して適切な指示が与えられて、事故の復旧操作や電気工作物の使用、停止等が行われるが、これらの指令伝達にもこの専用の通信設備が使用される。このように電力設備の保安上及び運用上欠かせない通信設備を電力保安通信設備と呼んでいる。

この電力保安通信設備には、重要な区間に用いられている多重無線設備と有線設備等があり、電話の他にテレメータ、キャリアリレー、フォルトロケータ、テレコントロール等の信号伝送に利用されている。本条では、このうち電話設備の施設について規定している。

第1項第一号は、一つの給電所とその給電所の指令によって運転されている発電所、変電所（特別高圧の電気を受電している自家用電気工作物の受電所等を含む）、発電制御所、変電制御所、開閉所、電線路の技術員駐在所（いわゆる保線所、保線区等）との間に電力保安通信用電話設備を施設するよう規定している。

㊸基準で、発電制御所、変電制御所が新たに追加されたが、従来これらの制御するところは当然発電所であり、変電所であると解釈されていたが、発電所や変電所の中にない独立した制御所も将来は考えられるということから、本条において全面的にこれらが追加された。なお、㊹基準で、35kV以下の特高需要家が、スポットネットワーク供給方式又は本線予備線供給方式のような機器の操作が極めて簡単で、かつ、系統に影響を及ぼすおそれがない方式で受電する場合、電力会社の給電所と当該需要家との間に公衆電話等による通常の連絡手段が確保されていれば、保安上及び供給上特に問題がないので、電力保安通信用電話設備は省略できることとした。

また、㊺基準で、遠隔監視制御されない発電所であって、電気の供給に支障を及ぼさず、かつ、給電所との間で常時連絡をとる必要のない発電所は、保安上及び供給上特に問題がないので、電力保安通信用電話設備は省略できることとした。なお、ここでいう「電気の供給に支障を及ぼさず」とは、イ（イ）から（ハ）の条件を全て満足することをいう。

（ハ）の「給電所との間で保安上、緊急連絡の必要がない」とは、連系する電力系統や当該発電所の主回路の構成が簡単であること等により、当該発電所の運転、操作等が簡略であり、平常時、事故時の処置をあらかじめ給電所との間で取り決めておき、支障なく対処できるように措置されていることをいう。

無人発・変電所は、これを制御する親発電所等や発・変電制御所等と給電所との間に通信設備を施設してあれば、通常の運転、操作に関しては目的が達せられることから、遠隔監視制御される無人発・変電所を除いている。ただし、親発・変電所と無人発電所（ただし書の発電所を除く。）又は無人変電所との間においては、事故時などに保安上の連絡が必要であり、常設又は移動用の電話設備を準備することが望ましい。また、へのかっこ書きは、開閉所において、その場所に保安員が赴いた場合に給電所と連絡をとれる設備があれば、当該開閉所と給電所との間に電話設備を常設する必要はないことを規定している。

第二号は、電力系統の連系が大きくなったため、給電所（例えば支店給電所）とその総合運用を行う上位給電所（例えば中央給電所）との間に電話設備を完備していなければ、平常運転にも支障を生じ、また、事故の波及が広範囲にわたるおそれがあるので、両者間に電話設備を設けるよう規定している。

第三号は、多くの電力系統が連系されて電力の融通が行われている今日では（各電力会社相互間で電力融通が行われている。）、他の電力系統の必要箇所と連絡がとれなければ、平常時の系統運用にも支障をきたすばかりでなく、事故が広範囲に波及するおそれがあるので、これらの給電所間に電話設備を設けるよう規定している。

第四号は、発電用の貯水池、調整池及びダム水路等の水力設備と水力発電所との間並びにこれら水力設備の保安と直接関係のある量水所及び降水量観測所と水力発電所との間に電話設備を施設するよう規定している。

第五号は、保安上、緊急連絡の必要がある同一水系の水力発電所相互間に電話設備を施設するよう規定している。

第六号は、保安上、緊急連絡の必要がある同一電力系統の発電所等の相互間に電話設備を施設するよう規定している。

第七号の「技術員駐在所」とは、発電所、変電所、発電制御所、変電制御所、開閉所の運用に直接関係のある技術員駐在所を指しており、これは、一般には発・変電所等に異常（事故等）が発生した場合、緊急出動する技術員の駐在所が該当する。また、無人の発・変電所等の場合は、保安警報を受信する技術員駐在所（連絡補助員の駐在所は中継のみであるため含まれない。）も当然これに該当する。なお、イ及びロのただし書の発・変電所については、緊急を要する連絡の必要性が低いことから、携帯用又は移動用の電力保安通信用電話設備を用意してあれば、発・変電所に施設することを要しない。

第八号は、水力発電所の運転上、降雨量の変化及び気象の変化による負荷の変動等を予め想定する必要から又は雷若しくは台風等電力設備と密接な関係を有する気象の変化を予知する等の必要から气象台、測候所との間に電力保安通信用電話を施設することを規定し、さらに、火災時に消防活動及び付近の一般大衆の保護のため罹災家屋の送電を緊急遮断する必要があるので、消防署との間に電力保安通信用電話を施設するよう規定したものである。また、原子力発電所にあつては、放射線監視計測施設との間に電力保安通信用電話が必要である。

第2項は、特別高圧架空電線路及びこう長5km以上の高圧架空電線路には、線路巡視に出た場合、必要に応じ、携帯用又は移動用の電話機で随時通話できるように電力保安通信用電話設備を施設する必要があることを示している。

第136条【電力保安通信線の施設】

【解説】 発・変電所は大半が無人化、自動化され、これらの制御を一括して電子計算機により前処理し、最終判断のみを制御所又は給電所の運転員が行っているのが現状である。何らかの原因により、情報が失われ又は情報に誤りが生じると正しい操作が困難となり、混乱を起こしかねない。したがって、本条では電力保安通信線全般の信頼性を確保するため、その施設方法を規定している。

第1項は、重量物の圧力又は著しい機械的衝撃を受けるおそれがある場所には、適当な防護装置を設け又はこれらに耐える保護被覆を施したもの（一般に通信ケーブルは保護被覆を施したものと解してよい。）を使用するよう規定している。一般に「重量物の圧力又は著しい機械的衝撃を受けるおそれがある」とは、人等が通行する面上に施設される場合、通信線の上に電力ケーブル等が施設される場合、直接地中に埋設する場合、コンクリートに直接埋設する場合又は壁等を貫通する場合などが考えられる。

第2項では、電力保安架空通信線は、台風、集中豪雨、雪等によりビニル袋、木片等が飛散し、通信線に引っ掛かり又は樹木等が倒壊し、通信線に寄りかかるなど外的損傷を受けやすい設備であるため、信頼性を向上させるために通信線の強さを規定している。**第一号イ**は、通信線をちょう架用線（メッセンジャーワイヤ等）によりちょう架するよう規定し、**ロ**では、そのちょう架用線の材料を金属線とするよう規定している。光ファイバケーブルの場合に金属線以外のもので使用できるのは、光ファイバケーブルが絶縁物であることから、ちょう架用線も金属製以外のもので使用すると誘導電圧が生じず、作業上安全であるためである。**ハ**は、ちょう架用線の安全率を高圧電線並みにするよう規定したものである。光ファイバケーブル等の通信線を支持物に固定して引き下げる場合等は、通信線に張力が加わらないので、ちょう架用線は必要ない。

第3項は、電力保安通信線に複合ケーブルを使用する場合の施設方法について規定している。水力発電所では、ダム・水路等の取水設備のゲート操作等を発電所又は技術員の駐在所から操作するため、電力線と通信線を施設する必要があるが、架空電線及び架空通信線では、山岳地を通過するため、保守が困難であり、また、土砂崩れ等により損壊しやすかった。そのため、導水路を利用し、電力線と通信線とを束ねた複合ケーブルを使用した施設方法が多く採用されてきた。⑩基準で、これらの複合ケーブルを規格化し、基準を整備することにより、ダム・水路等の施設だけでなく、一般的な電力保安通信設備についても使用できるようにした。複合ケーブルの通信線は、常時誘導電圧が誘起するため、他の通信線と異なり、非常に危険である（誘導電圧は電気エネルギーを送電する目的を持たないため、電線扱いにはならない）。したがって、弱電流電線を電力保安通信線に使用する場合に限り、使用が認められている。

第一号は、複合ケーブルを使用した通信線を道路に埋設して施設する場合の施設方法について規定している。これは、複合ケーブルを使用した通信線を道路に埋設して施設する方法は、ボーリング調査、道路工事又は道路に管等を埋設する工事のときに、ケーブルが損傷することが多く、金属製の刃等によりケーブルが損傷した場合には、通信線に電力が侵入し、通信機等を損傷させるだけでなく、人に対し非常に危険なためである。**イ**及び**ロ**では、道路に埋設しても、管理を徹底すれば危険でないので、その施設方法について規定している。**ハ**では、やむを得ず道路を横断する場合には、

損傷を受けるおそれの少ない（イ）又は（ロ）の方法により施設することとしている。この場合の工事方法は、万が一の事を考え、堅ろうな鋼管を使用することが望ましい。

第二号は、複合ケーブルを使用した通信線に直接接続する通信線について規定している。複合ケーブルの通信線については、電力線としての規定により、その保安が確保されている。これに直接接続された通信線（絶縁変圧器又は中継線輪等を介して結合するものを除く。）についても、複合ケーブルと同様に危険であることから、**本号**で規定している。イでは、耐圧値が4kVの添架通信用第2種ケーブル又はこれと同等以上のケーブルの使用を、ロでは、通信線相互を接続する場合の接続部分の絶縁性能について、添架通信用第2種ケーブルと同等以上の性能を要求している。これは、常時電圧が誘起しているため、絶縁が不十分であると危険なためである。

ハは、複合ケーブルを使用した通信線に直接接続する通信線の施設方法について規定しており、特別高圧架空電線路の支持物に施設する通信線に直接接続する架空通信線と同等の保安レベルを要求している。

ニでは、この通信線と他の弱電流電線等との離隔距離について規定している。複合ケーブルの通信線に直接接続する通信線と他の弱電流電線等とが接近又は交差する場合において、どちらか一方が架空通信線又は屋内の通信線の場合は有線電気通信設備令第10条において30cmを超えて施設すること、また、水中又は水底通信線相互の場合は第16条において500mを超えて施設することと規定されており、二重規制を避けるため除いている。しかし、どちらも造営物又は支持物に施設された通信線相互の場合は、有線電気通信設備令で離隔距離の規定がないため、15cm以上と規定したものである。15cmとしたのは、高圧の屋側電線路と弱電流電線等との離隔距離と整合させたものである。

第4項は、昭和59年11月の洞道内電話ケーブル火災（東京都世田谷区）を受け、地中電線と同様（→**第120条第3項**）、通信線を暗きよ内に施設する場合は、通信線に耐燃措置（→**第120条第3項**、**第125条第5項**）を施し、又は暗きよ内に消火設備を設けることを④基準で規定した。これは、一般的に通信線は発火源となることはないが、暗きよ内に併設される他の設備に火災が発生した場合の通信線への類焼を防止するため、通信線の耐燃措置等を施すこととしたものである。

第137条【添架通信線及びこれに直接接続する通信線の施設】

【解 説】 本条は、添架通信線及びこれに直接接続する通信線の施設方法等を規定したものである。

第1項第一号は、作業者の安全や断線等による跳ね上り等の危険を考慮し、添架通信線と低圧架空電線、高圧架空電線及び特別高圧架空電線との離隔距離を定めている。しかし、添架通信線は架空電線路と施設者が同じであって、電線の引張強さ又は絶縁耐力などの制限が設けられているので、共架の場合よりも離隔距離を小さくしている（→**第81条**）。

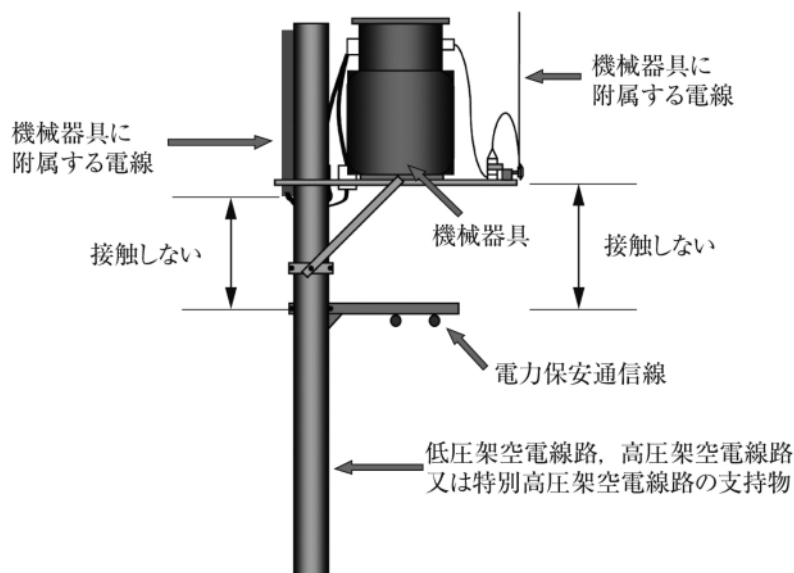
また、光ファイバケーブルは、絶縁物であるため、その絶縁効力は絶縁電線と同等以上であるが、条文構成上、添架通信用第1種ケーブル以上の絶縁効力のあるものの中に含まれる。

なお、⑥基準では、低圧架空引込線と添架通信線との離隔距離を、添架通信線に絶縁性能の優れている添架通信用第2種ケーブルを使用すれば保安上の問題が少ないため、0.3mから0.15mに緩和した。

電力線に絶縁電線又はケーブルを使用する場合には、低高圧架空電線と他の工作物とが接近又は交差する場合と同様、裸線の場合に比べ離隔距離を緩和している。

第二号において、通信線は電力線に比べて細く強度が小さいので、断線接触による危険を考慮して、通信線は原則として架空電線路の下に施設することを規定しているが、架空地線を利用して施設する光ファイバケーブルにあつては、雷による危険もなく、また、ちょう架用線としての架空地線に対しては、**第90条**において引張強さに対する安全率等が規定されており、断線の可能性が少ないため、除外している。また、⑨解釈で、無線用アンテナが架空電線の上に設置される場合等、今後新たな施設形態の出現により架空電線の上に支持物の長さ方向に施設される通信線を施設せざるを得ない場合が発生することが考えられるため、この通信線を架空電線と接触するおそれがないように支持物又は腕金類に堅ろうに施設する場合についても、除外している。

第三号は、⑬基準において、高圧引下げ線と添架通信線との離隔について明確な規定がなかったため、これに関する規定が加えられたものである。また、⑱解釈では、低圧架空電線路における機械器具に附属する電線の取扱いについての検討を行い、保安レベルを考慮して高圧架空電線路又は特別高圧架空電線路の支持物に施設する機械器具に附属する電線と同等に扱うことが妥当であると判断されたことから、低圧架空電線路の支持物に施設する機械器具に附属する電線についても新たに対象に加えることとした。



解説137.1図

第四号は、添架通信線路の垂直部分の施設方法について**第81条第五号イ**の規定を準用したもので、架空電線路の垂直部分と同一支持物に施設することを避け、同一の支持物に施設する場合は、①両者の垂直部分相互を1m以上離す、②支持物を挟んで施設する、③両垂直部分にケーブルを使用し直接接触することのないよう支持物又は腕金類に堅ろうに取り付けることを規定している。

第2項は、添架通信線に直接接続する通信線の種類について規定したものである。添架通信線は、一般の弱電流電線と異なり、長区間にわたり強電流電線と同一支持物に施設され危険度が高い。また、添架通信線に直接接続されている通信線(絶縁変圧器、中継線輪又は電気信号を光信号に変換する装置等を介して結合するものは含まれない。→解説139.1図)についても、電気的には添架通信線そのものと全く同じで異常な高圧が誘起されている場合がある。架空通信線については、前条で通信線の強度を規定しているの、断線等による心配は少ないが、架空通信線以外の通信線にあつては、人が触れる可能性があるの、絶縁性に対し、絶縁電線(→**第5条**)、通信用ケーブル以外のケーブル、光ファイバケーブル、添架通信用第1種ケーブル以上の絶縁効力を有する通信線又は添架通信用第1種ケーブル若しくは添架通信用第2種ケーブルを使用することとした。一般の通信用ケーブルが使用できないのは、耐圧の保証がないためである。⑨解釈では、自主保安の観点から、通信線用の保安装置の設置義務はなくなったが、今後も誘導作用による危険電圧並びに雷及び電力線との混触等による危険電圧に対して十分配慮する必要がある。

第3項は、特別高圧架空電線路添架通信線に直接接続する通信線が建造物などと接近する場合の規定で、交差する場合と同様、これを高圧架空電線と同等に取り扱うこととし、それぞれ高圧架空電線路の各条文中に準じて施設すべきことを定めている。この接近する場合の規定は、交差する場合の規定より厳しくなっている点がある。これは、交差することはやむを得ないものがあるが、接近することは避けることができるものであり、また、接近状態が長い区間にわたる場合は危険性が高いという考え方に基づくものである。光ファイバケーブルについても、金属線のちょう架用線によりちょう架する場合が多く、ちょう架用線と電線との接触を考慮し、同様の扱いとしている。

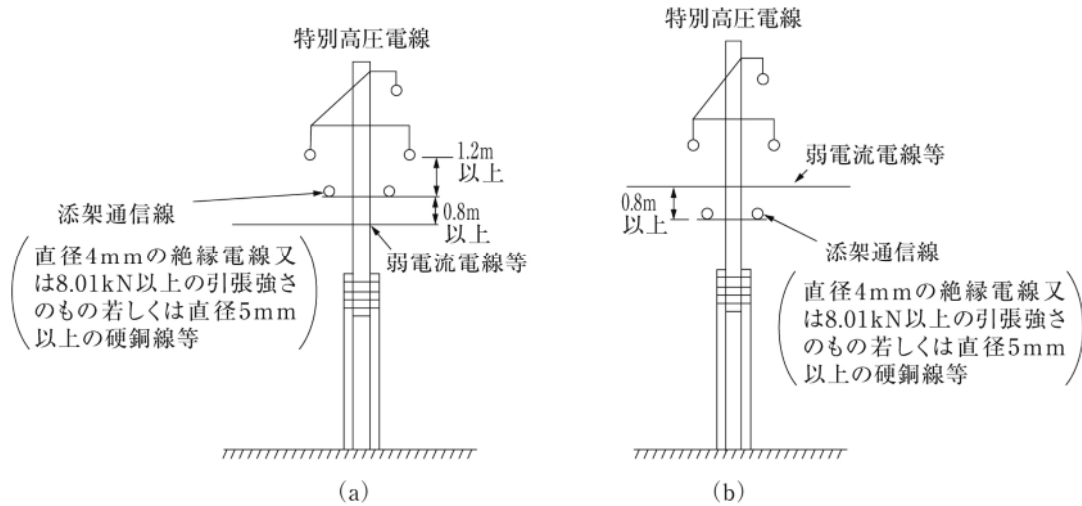
第4項は、特別高圧架空電線路添架通信線又はこれに直接接続する通信線が、他の工作物と交差する場合について規定している。特別高圧架空電線路添架通信線(光ファイバケーブルを除き、普通60~70kV級までが限度である。)又はこれに直接接続する通信線は、光ファイバケーブルを除き、誘導によって高い電圧を有している場合があり、その取扱いは特別高圧架空電線路の電圧、線路定数その他によりかなり大幅な相違があるが、だいたい高圧電線と同様としている(→**第138条解説**)。したがって、**第71条**から**第78条**までの規定を準用すればよいが、添架通信線を架設する支持物については、特別高圧電線路の支持物(→**第59条**、**第62条**、**第92条**)であるので、**本項**で規定する必要はなく、また、一律に高圧電線と同様な取扱いとすることも好ましくないの、特に関係の深い対象物と接近又は交差(→**第71条解説**)する場合について規定している。

本項に規定していない事項については、高圧電線並みとして前述の関係各項を準用することが望ましい。**第76条**並びに**第100条**及び**第106条**の規定により施設する架空弱電流電線には、**本章**に掲げる電力保安通信線も含まれることになるが、**本項**に規定されている電力保安通信線に対しては離隔距離と**第76条第3項**及び**第4項**並びに**第100条第4項**、**第6項**及び**第9項**並びに**第106条第4項第四号**及び**第六号**以外は、それぞれ**第76条第2項**、**第100条第7項**及び**第106条第4項第七号**で適用除外されている。

第一号イは、通信線の絶縁効力又は引張強さについて規定している。高压電線並みといっても、通信線が誘導によって有している電圧は比較的低いので、絶縁電線以上の絶縁効力のものであれば、その絶縁効果が認められている。また、引張強さ8.01kN以上又は直径5mm以上の硬銅線であることとされているのは、断線の際、跳ね上がって混触するのを防止するため、断線しない電線という意味である。よって、絶縁効力又は断線しない引張強さを有すればよいとしている。

ロは、通信線と索道又は他の架空弱電流電線等との離隔距離を規定している。ただし、架空通信線のうち支持物から屋内に引き込む部分、すなわち架空通信引込線は、引き込むべき建造物との関係で架空通信線の引込線でない部分と同一の離隔距離を確保することは困難な場合が多いので、規制が緩和されている。

ハを図示すれば、解説137.2図のとおりである。

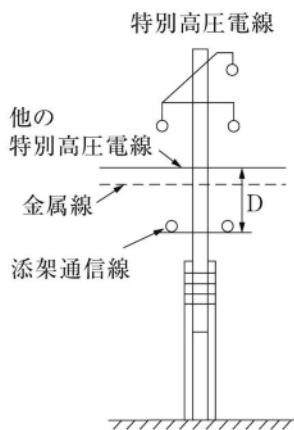


解説137.2図

第二号は、他の特別高压架空電線との交差の場合の規定で、**第一号イ**の断線を防止するための規定と同様である。なお、金属線が間に介在するというのは、通信線が断線し、跳ね上がった場合に混触する危険がほとんどないということの意味しており、この場合の金属線は必ずしも接地工事の施されたものでなくてもよい（→解説137.3図）。

第三号は、特別高压の電車線等と交差する場合の規定で、**第75条第7項**の高压架空電線と特別高压の電車線等との交差の場合に準じて施設することとしている。

第5項は、添架通信線又はこれに直接接続する通信線に使用する通信用ケーブルは、絶縁性能と耐電圧性能が要求されるので、一般の通信用ケーブルと区別し「添架通信用第1種ケーブル及び第2種ケーブル」として、その要件を規定している。



通信線の太さ（Dが6m未満のとき）

金属線が介在する場合（第136条第2項第二号）

引張強さ2.30kN以上のもの又は直径2.6mm以上の硬銅線

金属線が介在しない場合（第137条第4項）

引張強さ8.01kN以上のもの又は直径5mm以上の硬銅線

解説137.3図

第138条【電力保安通信線の高さ】

【解説】 独立通信線、添架通信線又はこれと直接接続する通信線には、交通障害防止等の保安上の見地から架空電線と同じく地表上の高さに制限を加えている。また、特に特別高压架空電線路添架通信線には、異常な高電圧（対地電圧1,000V以上となる場合がある。）が誘起される可能性がある。そこで、電力保安通信設備については、特別高压架空電線路添架通信線は高压架空電線、低高压架空電線路添架通信線は低压架空電線と同様な取扱いをしている。**第1項**ただ

し書は、トンネル、橋梁等により車両が通行する道路上の高さが制限される場合においては、架空通信線の高さがそれ以上であれば交通の支障とはならないため、この場合は表中の規定によらないことができることを示している。

138-1表の「架空通信線の区分」は、上欄、中欄が添架通信線、下欄が独立通信線となっている。

上欄は特別高圧添架通信線及びこれと直接接続する架空通信線についての規定である。なお、第108条に定める15kV以下の特別高圧架空電線路に添架される架空通信線については、第140条により、表中の中欄の規定により施設されることになる。

中欄は低圧又は高圧の添架通信線及びこれと直接接続する架空通信線についての規定である。添架通信線の横断歩道橋上の高さに係る規定は、従来、低高圧架空電線の横断歩道橋上の高さに比べ厳しくなっていたが、本来は同様に取り扱うべきものであり、また、現場の状況によってはやむを得ず上方で交差して施設しなければならない場合が多くなってきたため、㊟基準で高圧添架通信線の高さを低圧架空電線と同じにした。なお、「横断歩道橋、鉄橋又は高架道路の下（車道を除く。）」に施設する場合、下部の径間はできるだけ短くすることが望ましい。これは、下部の径間をできるだけ短くすることで、架空通信線の高さが低くなる部分を極力短くするという趣旨のものである。

下欄は、「上記以外の架空通信線」、すなわち、独立通信線（添架通信線又はこれと直接接続する架空通信線以外のもの）についての規定である。独立通信線を道路上に施設する場合において、道路が車道と歩道に分かれている場合は、車道上の高さを5m以上と定め、歩道上では「上記以外の部分」が適用されることにより、3.5mまで緩和することができるとしている。これは、道路法施行令で道路の効用・保全の面から電線の路面上の高さを制限する規定（同政令第11条）があり、車道面上と歩道面上を区別して規制したものと関連させたものである。横断歩道橋の上に施設される場合は、横断歩道橋が高いものであり、人しか通らないことから、3m以上としている。

138-2表は、架空通信線のうち支持物から屋内に引き込む部分、すなわち架空通信引込線についての規定である。架空通信引込線は、引き込むべき建造物との関係で、架空通信線の引込線でない部分と同一の高さを保つことは困難な場合が多いので、この部分についての地表上の高さについて緩和している（→解説116.1図）。第2項ただし書は、第1項ただし書と同様の趣旨である。なお、これら架空引込部分について、弱電流電線の路面上の高さを定めた道路法施行令第11条第2及び有線電気通信設備令第8条の規定は、一般架空部分と架空引込部分とを区別しておらず、字句上若干の差異はあるが、この解釈の規定によって施設すれば、これらの政令の規定も満足するようになっている。

第139条【特別高圧架空電線路添架通信線の市街地引込み制限】

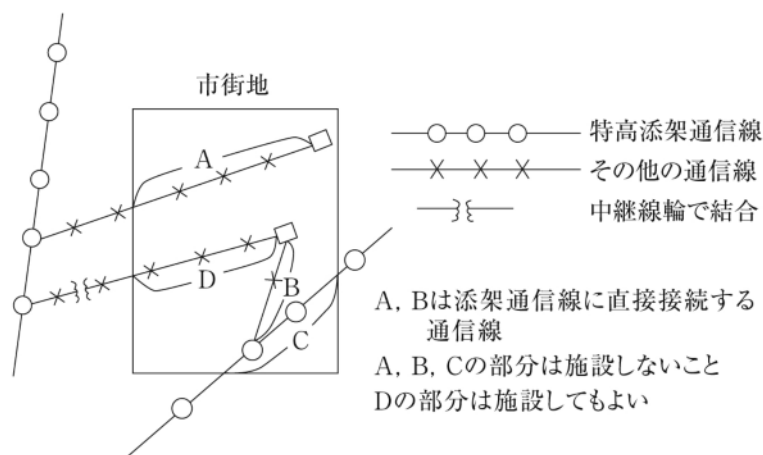
【解説】 特別高圧架空電線路添架通信線は、光ファイバケーブルを除き、静電誘導及び電磁誘導により高い誘導電圧を有する場合が多く、また、断線時等において特別高圧架空電線との混触のおそれもあり、危険を伴うものであることから、特別高圧架空電線路添架通信線及びこれに直接接続される通信線を市街地に施設する通信線に接続すること及び市街地に施設する通信線を特別高圧架空電線路の支持物に添架することを原則として認めないこととした（→解説139.1図）。ただし、以下の場合については、その危険性も少ないので、この例外としている。

第1項は、特別高圧架空電線路添架通信線又はこれに直接接続する通信線と市街地に施設する通信線（特別高圧架空電線路添架通信線を除く。）とを接続する場合の施設方法を規定している。

第一号は、特別高圧架空電線路添架通信線には、異常な高電圧（対地電圧1,000V以上となる場合がある。）が誘起される可能性があるため、特別高圧用の保安装置（1,000Vで動作する避雷器を有するもの）で通信線の電圧上昇を抑制し、更に中継線輪又は排流中継線輪（一種の絶縁変圧器）を介して結合することにより、安全を図ったものである。なお、保安装置の規格については、自主保安の範ちゅうであることから、㊟解釈で削除した。

第二号は、市街地の通信線が添架通信用第1種ケーブル以上の絶縁効力のあるもの（光ファイバケーブルを含む。）又は添架通信用第1種ケーブル、添架通信用第2種ケーブル若しくは絶縁電線であるときには、高電圧が加わっても外部に漏れることがなく、他の接近工作物に対して危険を及ぼすおそれがないと考えており、その施設を認めている。

第2項では、市街地に施設する特別高圧架空電線路添架通信線の工事方法を規定しており、容易に断線しないように引張強さ5.26kN以上のもの又は直径4mm以上の硬銅線としている。絶縁効力については、第1項第二号と同じ趣旨である。



解説139.1図

第140条【15,000V以下の特別高圧架空電線路添架通信線の施設に係る特例】

【解説】 本条は、15kV以下の特別高圧架空電線路添架通信線又はこれに直接接続する通信線の施設を、本条各号により施設した場合は、高圧架空電線路添架通信線と同様に施設できることを示している。すなわち、通信線と特別高圧架空電線との離隔距離0.75mを0.6m（又は0.3m）（→137-1表）に、道路、横断歩道橋及びその他の地表上の高さ（→138-1表）を高圧架空電線路添架通信線に関する部分の高さにすることができることとし、第137条、第139条の特別高圧架空電線路添架通信線に関する規定は適用除外としている。これは、15kV以下の特別高圧架空電線路に係る規定が高圧架空電線路とほとんど同様なものになっており、第一号に規定する添架通信用第2種ケーブル以上の絶縁効力を有するケーブル若しくは添架通信用第2種ケーブル又は光ファイバケーブルを使用すれば常時及び異常時の誘導電圧に十分耐え、保安上問題にはならないと考えたからである。

第一号ただし書は、添架通信用第2種ケーブル以上の絶縁効力を有するケーブル若しくは添架通信用第2種ケーブル又は光ファイバケーブル以外のものを使用する場合は、特別高圧用の保安装置（1,000V以下で動作する避雷器を有するもの）を設けることを示している。

第141条【無線用アンテナ等を支持する鉄塔等の施設】

【解説】 省令第50条の目的を達成するため、電力保安通信設備は天災時等においても保安上及び運用上必要な通信の確保を図る見地から、安定強固な設備であることが望ましい。現在の通信技術においては、無線が最もこの要請に合致するものであるが、空中線、反射板等を支持する木柱、鉄柱、鉄筋コンクリート柱又は鉄塔の強度が弱ければ、この目的を達し得ないので、架空電線路の支持物と同様の規定を設けたものである。

無線用アンテナ等の支持物は、基本的に架空電線路の支持物に係る設計施工の規定により施設すればよいが、風圧に対する支持物の強度が不足すると、暴風時に支持物のたわみによる無線用アンテナ等の位置ずれが大きくなり、通信に支障を及ぼすおそれがあることから、風圧は風速60m/sを基礎としている。したがって、風圧は、架空電線路の場合に比べ $(60/40)^2 = 2.25$ 倍となる。

ただし書では、電線路の周囲の状態を監視する目的で架空電線路の支持物に施設される無線用アンテナ等については、給電用無線及び保護リレー用無線等の本来の電力保安通信用無線設備の重要度と比較して下位にあること、また、架空電線路の支持物設計によれば十分なことから、本条の規定によらず施設できることとしている。

なお、⑨解釈で無線用アンテナ等の施設制限が解除され、架空電線路の支持物に無線用アンテナ等を施設することが可能となったが、この場合においても、給電用無線及び保護リレー用無線等の特に重要な回線を施設するときは、風速60m/sの風圧荷重を考慮して設計施工する必要がある。

また、本条は無線用アンテナ等を木柱、鉄筋コンクリート柱、鉄柱又は鉄塔以外のものに施設することを禁止したものではないが、建造物の屋上に施設する場合でも、この規定の趣旨により設計施工することが望ましい。

第5章 電気使用場所の施設及び小出力発電設備

第1節 電気使用場所の施設及び小出力発電設備の通則

第142条【電気使用場所の施設及び小出力発電設備に係る用語の定義】

【解説】 本条は、第5章で用いられる主要な用語の定義を掲げたものである。

低圧幹線（第一号）

低圧幹線は、引込口における開閉器又は変電所に準ずる場所に施設した低圧開閉器を起点とし、低圧分岐回路と接続するものをいう。

低圧分岐回路（第二号）

低圧電路には、電灯や扇風機、電熱器等の各種の電気機械器具が接続されるが、電気機械器具又はこれに電気を供給するための電線の故障の際、事故の波及範囲を限定し、かつ、保守点検を容易にするため電気回路を適当な群に分割しておく必要があり、この分割された電気回路を低圧分岐回路という。

屋内電線（第四号）

屋内電線とは、屋内に施設する電線路の電線及び屋内配線を指す。ここで、屋内とは、一般家庭の屋内をはじめ、工場、事務所等の区別なく、電気使用場所（→第1条第四号）の屋内という意味である。

電球線（第五号）

電球線は、造営材に固定しない白熱電灯に接続する電線であって、造営材に固定しないものを指しているが、産業用電気機械器具等に附属する白熱電灯に接続する電線でその機械器具内に施設されるもの又はパイプペンダント若しくはブラケット等の管の部分に収める電線等はこれに含まない。

移動電線（第六号）

電気使用場所に施設する電線のうち造営物に固定しない電線をいい、例えば、扇風機、電気バリカン等の可搬形の電気機械器具に附属するコード、キャプタイヤケーブル等がこれに該当する。

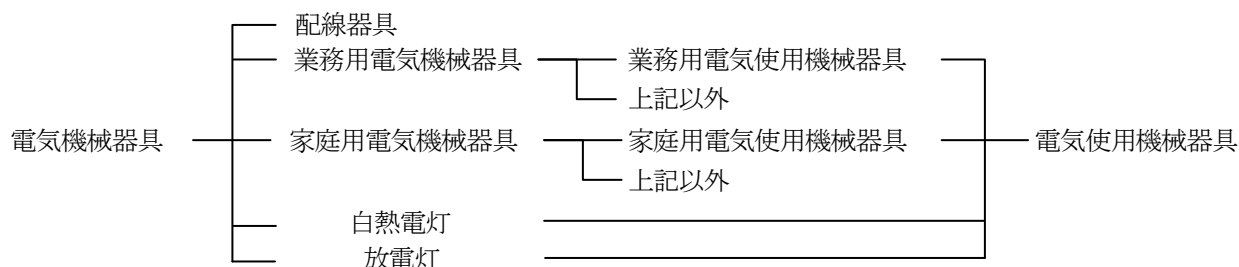
接触電線（第七号）

接触電線は、走行クレーン、モノレールホイスト、電車線、遊戯用電車等に使用される。

電気使用機械器具（第九号）

電気使用機械器具は、電気を使用する業務用電気機械器具、家庭用電気機械器具、白熱電灯、放電灯をいう。また、業務用電気機械器具とは、主として工場等で使用される電気機械器具を総称したものである。

ここで、電気使用場所における電気機械器具類を分類すると、次のようになる。



解説142.1図

家庭用電気機械器具（第十号）

家庭用電気機械器具とは、扇風機、電熱器、洗濯機、掃除機その他、主として家庭用に使用される電気機械器具（白熱電灯及び放電灯を除く。）を総称するものであって、白熱電灯又は放電灯のうちでも特に電気スタンド及び装飾用電灯器具は家庭用電気機械器具に含むこととしている。

配線器具（第十一号）

配線器具は、電気機械器具から業務用電気機械器具、家庭用電気機械器具、白熱電灯、放電灯を除いたものをいう。

白熱電灯（第十二号）

白熱電灯については、電気スタンド、携帯灯及び装飾用電灯器具（クリスマスツリー用電球など）は、家庭用電気機械器具に含めることとして、これから除かれている。

放電灯（第十三号）

放電灯とは、放電管だけでなく、放電灯用安定器（放電灯用変圧器を含む。）及び点灯に必要なグローランプその他の附属品並びに安定器から放電管にいたる管灯回路（→第1条第十四号）の配線も含めたものを総称するものである。

第143条【電路の対地電圧の制限】

【解説】 電気設備のうち屋内に施設するものは人と最も密接な関係にあり、感電、火災等の危険が多いので、その施設については特に厳重に規制する必要がある。第1項及び第2項では、屋内に施設する電路の対地電圧の制限について規定している。

ここで、屋内とは、一般家庭の屋内をはじめ工場、事務所等の区別なく電気使用場所の屋内の場所という意味である。発電所又は変電所若しくはこれらに準ずる場所（→第1条）や工場等における電気室のような場所は、この解釈でいう屋内ではないので、本条の規制の対象から除かれる。また、工場等において取扱者以外の者が出入りできないように措置した場所であって上記以外の場所、例えば高電圧試験装置を施設した場所などは、この解釈でいう屋内である。したがって、本条の規制の対象にはなるが、工事方法、施設等に関する規制については、それぞれの条項において、取扱者以外の者が出入りできないように措置した場所は、一般の場所とは区別して緩和されている（→第21条、第144条、第150条、その他）。

第1項では、住宅の屋内電路の対地電圧を、原則として150V以下に制限している。本項でいう電路は、かつこ内で示されているように電気機械器具内の電路を除いている。なお、電気機械器具が低圧の電気を受けてその内部で電圧を変換し、高電圧を発生する部分があっても、それが外部に導き出されない場合には、本条の制限は受けない。また、住宅の空調機器のように室内機と室外機とが別個の場所に施設されるような場合には、電気機械器具として機能的に一つの機器として解釈してもよいが、相互を接続する配線等は、電気機械器具内の電路とは解釈しない。

本項でいう住宅とは、一般家庭において日常生活する場所をいうのであって、アパート、寮等の私室も含まれる。高層アパートのボイラー室やコンプレッサ室等の附帯設備や、ホテルのロビーに相当するような場所は住宅と考えなくてよい。また、店舗付住宅のような場合は、店舗に相当する部分は住宅と考えなくてよい。このように、住宅とは乳児から老人に至るまで安心して生活できるべき場所に限定しており、このような所では危険度の高いものは極力施設することを避けるべきである。100V用電気設備における感電事故と200V用電気設備における感電事故とを比較した場合、後者がはるかに死傷事故の確率が高いことは周知の事実である。したがって、住宅の屋内電路は対地電圧150V以下とすべき旨が規定されているわけである。

しかし、次のような場合には、ただし書により例外を認めている。

- ①住宅に施設する定格消費電力が2kW以上の電気機械器具及び当該電気機械器具のみに電気を供給するための屋内配線
- ②当該住宅以外の場所に電気を供給するための屋内配線
- ③住宅の屋根などに施設した太陽電池モジュールの負荷側の屋内電路（屋内の直流電路）
- ④屋内を通過する電線路

①は**第一号**に示すものであり、家庭電化が進み、冷暖房機器、温水器など容量の大きい電気機械器具が家庭においても使われるようになり、特に電動機応用機器では始動電流が大きく一時的な電圧低下を生じることがあり、また、機器の効率及び配線の経済性からも三相200Vの動力線に接続しなければならないという場合もあるので、定格消費電力2kW以上の固定して施設する電気機械器具について、以下の規定により施設する場合には、その対地電圧を300Vまで認めている。定格消費電力2kW未満のものについては、単相3線式であっても機器の効率及び配線の経済性がそれほど問題となることはなく、単相3線式による対地電圧100V、使用電圧200Vで対応できること、また、対地電圧150Vを超える可搬形又は移動形の機器が一般家庭で頻繁に使用されると、上述の危険の確率が増加することから、これらの機器については、対地電圧150V以下を原則としたわけである。

ロでは、電気機械器具の使用電圧を300V以下（→**省令第2条**）とすべきことを規定している。我が国では、交流の低圧としては100V、200V、100/200V、400V、230/400Vの電圧が採用され、400V級のは主として大規模のビル又は工場等で採用される。使用電圧が300V以下の回路には普通B種接地工事（→**第24条**）が施されており、通常、接地側電線に触れても感電等のおそれはないが、非接地側電線に触れると電撃を受ける。その程度は、屋内の乾燥状況、接地抵抗等によって著しく異なるが、電圧が低いので高压に比べて危険度は少ない。直流の回路には通常、接地工事を施さないが、正負両極の電路の絶縁が良ければ、単にその中性点が移動するだけで直接的障害とはならない。

ハでは、事故防止のため屋内配線は人が容易に触れるおそれがないように高所又は人が近寄れない場所に施設することとした。また、電線はケーブル又はキャブタイヤケーブルであっても、合成樹脂管等に収めるなどの接触防護措置を施すこととしている。

ニでは、取扱い上、簡易接触防護措置を施すことができない配線器具及び家庭用電気機械器具についての例外が認められている。

（イ）は、簡易接触防護措置を施さない部分が硬質ビニルその他の合成樹脂、木等の絶縁物で堅ろうに作られており、内部の電路の絶縁が劣化していても、ごく特殊な場合を除けば感電の危険がない場合である。この場合、絶縁物の表面

の一部に装飾としてつけた金属製のものは、内部の金属製のものと電氣的に絶縁されていれば差し支えない。

(ロ) は、乾燥した木製の床その他これらに類する絶縁性のもの(→第29条解説)の上から取り扱うように施設され、万一、外箱に漏電していても、致命的な事故となる可能性は極めて少ない場合である。

ホでは、電気機械器具を屋内配線と直接接続することを規定しており、コンセントによる接続を禁止している。これは、電気機械器具を移動させることが、事故の間接的な原因になっていることが多いこと、また、移動電線をコンセントで接続し、頻繁にこれを入り切りすることは感電の機会を増すことになるとともに、誤って100Vの電気機械器具を接続するおそれもあるためでもある。したがって、住宅で使用される対地電圧200Vの電気機械器具は造営材に固定して、又は据え置いて設置されるものに限定されることになる。

ヘでは、住宅で使用される200Vの電気機械器具は、不使用の際には、できるだけ事故の機会を少なくするため、電気機械器具に電気を供給する電路を電源から切り離しておく必要があることから、専用の開閉器及び過電流遮断器を施設することとしている。

トでは、感電防止のため電気機械器具に電気を供給する電路に漏電遮断器等の地絡遮断装置を設けることを規定している。ここで設置する漏電遮断器等の感度については、特に規定されていないが、感電防止という趣旨を考えると、電流動作形の漏電遮断器であれば、一般的に定格感度電流が15~50mA程度のものが用いられている。ただし書では、絶縁変圧器を施設し、2次側電路を非接地にすれば漏電遮断器と同等以上の効果が期待できるが、変圧器の容量が大きくなると必ずしも安全であるとはいえないので、定格容量を3kVA以下としている(→第29条解説)。

②は**第二号**に示すものであり、住宅と店舗、事務所又は工場その他営業所などが同一建造物内にある場合又は隣接する場合であって、住宅用の使用電圧100Vの引込線とは別に営業用の使用電圧200Vの引込線を設ける場合に、主として空間的に余裕がなく技術上の困難を伴うこと又は経済的に過大な負担を招くことがあるので、住宅を通過して営業用の負荷設備に電気を供給する対地電圧が150Vを超え300V以下の低压屋内配線を施設することを認めている。ただし、この配線の工事方法は安全度の高い合成樹脂管工事、金属管工事又はケーブル工事に限定され、住宅の居住者がこの配線に触れるおそれがないように隠ぺい場所に施設することとしている。

③は**第三号**に規定するものであり、屋根などに施設した太陽電池モジュールの負荷側の電路のうち、太陽電池モジュールからインバータに至る電路であって、住宅の屋内に施設される配線の対地電圧{一般的に当該電路は非接地であるため、線間の電圧を指す。(→**省令第58条**)}を直流の場合は150Vを超え直流450V以下とすることができるとしている。

これは、クリーンで、地球環境にやさしいエネルギー源として期待されている太陽電池発電設備が、我が国において住宅用途を中心に急速に普及しつつある状況などを考慮し、⑬解釈において新たに規定したものである。

住宅に施設される太陽電池発電設備は、太陽電池アレイ(複数の太陽電池モジュールの集合体をいう。)からの直流出力が、パワーコンディショナ(インバータの他、保護装置などで構成される電力変換装置をいう。)を介して交流出力に変換され、屋内の負荷に供給されるものである。太陽電池アレイは、一般的に非接地方式を採用することにより感電の危険を防止し、設備全体では地絡事故時にも地絡経路を遮断する等の保護機能を具備している。

従来、太陽電池アレイの開放時の電圧を300V以下とし、最大出力動作電圧を200V程度に抑制して屋内のインバータへ入力していた。しかし、インバータへの直流入力電圧を高く設定することができると、インバータの昇圧比が下がり、高効率化や製品の小型化が図れることとなる。そこで、広く普及が見込まれる直流開放電圧が450V以下の太陽電池アレイを用いた太陽電池発電設備を住宅に施設できるよう、屋内の対地電圧制限を緩和するための施設条件等を整備した。

ロは、電路に地絡遮断装置を施設することを示している。この場合の地絡遮断装置は、当該電路が直流であるため、専用の地絡検出装置(磁性体の磁気回路の途中に設けたホール素子により磁電変換して地絡を検出する装置等)を用いることとなる。この地絡遮断装置は、一般の交流電路用の地絡遮断装置とは異なるものが必要となるので注意を要する。ただし、一般的にパワーコンディショナには、このような直流用の地絡遮断装置が内蔵されているため、地絡遮断装置を内蔵したパワーコンディショナを施設している場合にあっては、別途地絡遮断装置を施設する必要はない。ここでは、地絡遮断装置の動作特性については、特に示していないが、太陽電池モジュールの施設形態による特性を十分考慮し、感電保護が行え、かつ、不要動作が起きない範囲で、整定値を設定することが必要である(→**省令第15条解説**)。ただし書では、(イ)のとおり太陽電池モジュールに接続する直流電路が非接地であり、かつ、(ロ)のとおりインバータの交流側に絶縁変圧器が施設されている場合は、地絡を生じても地絡電流の帰路が構成されず、検出が困難であるとともに危険性も低いことから、地絡遮断装置の施設を省略可能としている。ただし、住宅屋内電路はケーブル工事等のしかるべき手法により工事が施されているとはいえ、取扱い不良等により人が充電部分に触れる可能性が否めず、また、非接地の電路であっても、対地静電容量が大きい場合は、充電部分に触れると瞬間的に電撃を受け、危害を被るおそれがあるため、対地静電容量を安全な範囲に抑える観点から(ハ)の条件についても定めている。

なお、パワーコンディショナの金属製外箱や太陽電池モジュールの金属製架台には接地工事を施すことが必要であり(→**第29条**)、電圧が300Vを超過している場合はC種接地工事を施すこととなる。ただし、当該電路には地絡遮断装置を

施設することとしているため、接地抵抗値は500Ω以下(D種接地工事の場合であっても500Ω以下)とすることができる。

ハは、屋内配線の工事方法について示している。この配線の工事方法は、**第二号**と同様に安全度の高い工事方法である合成樹脂管工事、金属管工事又はケーブル工事に限定され、住宅の居住者がこの配線に触れるおそれがないようにこれを隠ぺい場所に施設することとした。しかし、太陽電池発電設備の配線は、既設住宅に後から施設されることが多く、配線を隠ぺい場所に施設することが困難なケースがあることから、ケーブル工事により施設する場合にあっては、接触防護措置を施す場合に限り、露出場所に施設できることとした。具体的な防護装置としては、ケーブルを金属管等に収めて施設する方法などがある(→**第164条解説**)。

④は**第四号**に示すものであり、②の屋内配線と異なって屋内を通過する電線路の場合で、この屋内に施設する電線路は、**第132条第3項**の規定により施設することとしている。

第2項では、住宅以外の場所(旅館、ホテル、喫茶店、事務所、工場等)の屋内に施設する家庭用電気機械器具(→**第142条第十号**)に電気を供給する屋内電路の対地電圧を原則として150V以下に制限している。しかし、このような場所では機器の台数が多く、全体の容量が大きくなるため、三相200Vによることが必要な場合もあること、また、利用者が特定の者に限られること等を考慮し、取扱者以外の者が容易に触れるおそれがない場所に施設する場合又は安全性を高めた工事方法による場合は、例外として対地電圧が150Vを超えることを認めている。すなわち、やむを得ない場合の保安のため工事方法を規定し、電気設備の維持管理の責任体制を明確にすることによって、対地電圧を300V以下でよいこととしている。

ここで取扱者とは、旅館、ホテル、事務所、工場等の従業員でその取扱いを許されているものと広義に解釈してよく、外来者の出入りのない場所の多くは、この規定により除外される。したがって、安全度を高めた工事方法は、旅館、ホテル、喫茶店等外来の人が多く出入りする場所に適用されることになり、この場合の工事方法が**前項第一号ロ**から**ホ**までに示されている。

第3項では、白熱電灯(→**第142条第十二号**)は人が手を触れて取り扱う機会が非常に多く、特に感電の危険があるので、これに電気を供給する屋内電路の対地電圧を150V以下(単相2線式100V配線又は単相3線式200V配線)とするよう規定している。

第3項ただし書では、白熱電灯に電気を供給する電路の電圧が高いほど屋内配線などが経済的になるので、保安上、工事方法を規制することによって対地電圧を300V以下でよいこととし、電路の対地電圧を150Vを超え300V以下とする場合の工事方法について**第一号**から**第三号**までに規定している。

第一号では、感電による危険を防止するため接触防護措置を施すことを示しており、例えば、床上2.3m以上の箇所に施設する方法又はガラス若しくは合成樹脂等で電灯器具を覆う方法がある。

第二号では、白熱電灯は、低圧屋内配線と直接接続することを示している。したがって、移動電線によるコンセントの使用は禁じられている。しかし、コンセントによって屋内配線に接続される機械装置に附属する電圧の有無を示す標示灯などではやむを得ないので、かつこ内でこれを除外している。

第三号は、白熱電灯に触れることがないようにする意味で示している。

第144条【裸電線の使用制限】

【解説】 電気使用場所に施設する電線{一般には屋内配線、電球線(→**第170条**)、移動電線(→**第171条**)、接触電線(→**第173条**、**第174条**、**第189条**)、管灯回路の電線(→**第185条**、**第186条**)、小勢力回路及び出退表示灯回路の電線(→**第181条**、**第182条**)並びにエックス線回路の電線(→**第194条**)を総称するが、**本条**ではそのうち、低圧用のものの総称}の施設位置には、自ら限界があつて人や家畜の接触するおそれがないとはいえず、また、造営材に接触することによる漏電火災のおそれもあるので、裸電線の使用を原則として禁止している。

しかし、**本条第二号**から**第六号**までに掲げるバスダクト工事(→**第163条**)、ライティングダクト工事(→**第165条**)、低圧接触電線(→**第173条第1項**)、遊戯用小型電車(→**第189条第二号**)の規定により施設する場合は、これらが本来裸電線を使用する工事方法なので特例として本文の適用除外とされ、また、**本条第一号イ**から**ハ**までに掲げる電線をがいし引き工事(→**第157条**)により展開した場所に施設する場合もその適用を除外されている。

第一号イでは、電気炉用電線は、一般に高熱高温にさらされることになるが、これに耐えるような絶縁被覆が現在のところ製造されていない又は高価であるので、やむを得ず裸電線の使用が認められている。

ロは、被覆絶縁物が腐食するような腐食性ガスや溶液の飛散する化学工場内等に施設する電線は、絶縁被覆の寿命が極めて短く、被覆線使用の意味がないので、技術上やむを得ないものとして裸電線の使用を認めている。しかし、腐食性ガスや溶液の種類によっては、ポリエチレン外装ケーブル、ビニル外装ケーブル、鉛被ケーブル等の使用が有効であるので、この場合は、これらを使用するのがよい。

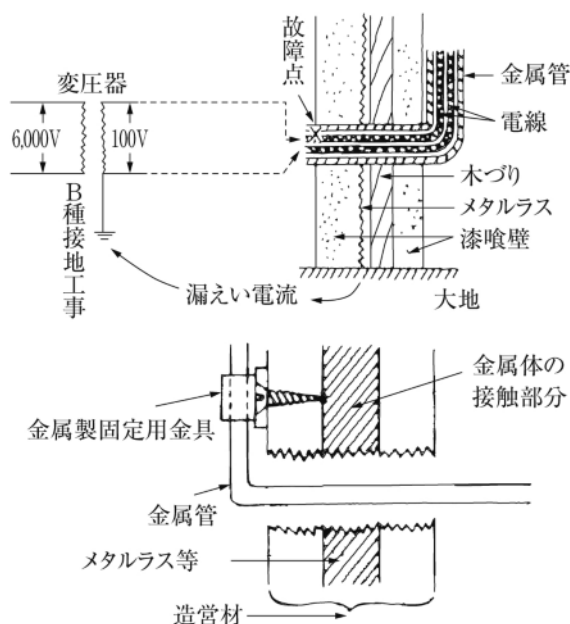
ハの場所は、例えば実験室のようなところをいい、このような場所では一般の人に対する危険のおそれが少ないので、

裸電線の使用が認められている。

第145条【メタルラス張り等の木造造営物における施設】

【解説】 木造建築物でメタルラス（鉄板を加工して網状としたもので、壁面仕上げの下地として用いられる。）、ワイヤラス（鉄線を加工して網状としたもので、壁面仕上げの下地として用いられる。）、金属板（主として亜鉛めっき鉄板又はアルミ板等で、屋内の壁若しくは天井又は屋外の壁若しくは屋根仕上げ材として用いられる。）張りのものがあり、これに合成樹脂管工事、金属管工事、金属可とう電線管工事、金属線ぴ工事、金属ダクト工事、バスダクト工事、ライティングダクト工事又はケーブル工事で低圧配線を施設する例が極めて多く、この場合、金属管等の配線材料の金属製部分、ケーブルの金属被覆等とメタルラス、ワイヤラス又は金属板とが直接接触し又はボックスその他の附属品若しくはプルボックス等を取り付けるねじとメタルラス等とが接触していると（→解説145.1図）、漏電が起こった場合に柱上変圧器のB種接地工事の接地点を通じて地絡電流がメタルラス等を通ることになり、これにより火災を起こした実例がある。

また、がいし引き工事でも、一度工事をするると半永久的にそのままとなり、長い年月の間には造営材が老朽化し、その間地震又は台風等による振動、衝撃又は雨漏りが原因で造営材が破損し、メタルラス、ワイヤラス等が露出しこれに配線が接触して前述と同様に地絡電流が流れ、火災が発生することがある。本条は、これらを防止するために規定された条項であり、その防止方法は、地絡電流がメタルラス等に流入することのないようにすることである。



解説145.1図

第1項は、がいし引き工事により配線を施設する場合の工事方法を規定している。

第一号は、メタルラス張り、ワイヤラス張り又は金属板張りの木造造営物にがいし引き工事により低圧又は高圧の配線を施設する場合は、造営材の破損、がいしのバインド線の脱落等が原因で、露出したメタルラス、ワイヤラス等と接触して漏電事故となるおそれがあるので、これを防止するため、低高圧配線を施設する部分のメタルラス、ワイヤラス又は金属板の上面を木板、合成樹脂板等で覆い、電線がこれらに直接接触しないように施設することを規定している。この場合、低高圧配線の直下にあるメタルラス、ワイヤラス又は金属板はもちろんのこと、その配線の側面及び上方にあるものも規制の対象となるので注意を要する。

第二号は、メタルラス張り、ワイヤラス張り又は金属板張りを貫通するがいし引き工事の電線は、絶縁管が破損し、電線の被覆が劣化すると、造営材が金属製であるため接触した場合の漏えい電流が大きくなり、危険であることから、堅ろうな絶縁管（例えば、陶磁器製のもの又は硬質ビニル製のものならば合成樹脂製電線管並みのもの）等を使用することを規定している。

なお、この絶縁管の材質、構造の「難燃性及び耐水性のある堅ろうな絶縁管」とは、陶磁器製、特殊ガラス製、硬質ビニル製等であることを意味し、木、竹、ゴム及びファイバー等で製作したものは使用できない。

第2項は、合成樹脂管工事、金属管工事及び金属線ぴ工事等の工事により屋内配線、屋側配線又は屋外配線を施設する場合の工事方法を規定している。

第一号は、電線の被覆が損傷した場合、1次的に充電されるおそれがある金属部分がイからへまでにそれぞれ示されて

おり、これらのものとメタルラス等とは前述の目的を達成するため電氣的に接続されないようにすることを定めている。例えば、金属管等とメタルラス等との間に木板を取り付ける方法（漆喰壁でメタルラス等が覆われている場合は、差し支えない）、サドルで取り付ける部分の金属管等にビニルテープ若しくはガラス繊維テープ等を巻きつける方法又は金属管等を取り付ける箇所のメタルラス等をあらかじめ十分切り抜いておく方法等がある。

一般にこの解釈では、金属管工事における接地工事の施工などについては、短小な金属管を施設する場合で感電等の危険が少ないと考えられるときは、接地工事を省略することが認められているが、本条におけるメタルラス等と金属管等との絶縁については、短小な金属管等を施設する場合においても、**本条**の規定による施工方法の省略は認められていない。

第二号は、金属管等の工事によってメタルラス張りの造営材を貫通する場合には、特に漏電事故を起こすおそれが多いので、その工事方法について明確に規定している。

第三項は、屋内、屋側又は屋外において、木造の造営物に張られたメタルラス、ワイヤラス又は金属板と機械器具の金属製部分とが接触していると、機器の絶縁が劣化した場合にメタルラス、ワイヤラス又は金属板等に通電し、そのために火災等を起こすおそれがあるので、このような危険を防止するため、相互に接触しないように施設することとしている。

第146条【低圧配線に使用する電線】

【解説】 **本条**は、屋内、屋側又は屋外における低圧配線に使用する電線の太さについて規定している。一般に屋内配線には、導電率、可とう性、強度及び価格等の点から軟銅線が使用されているので、これを標準とし、低圧の場合は、工事上不安のない強度を有するものとして直径1.6mm以上の軟銅線を使用することとしている。もちろん、これと同等以上の強さ及び太さを有する他の金属線（鉄線、アルミ線、硬銅線等）（→**第4条**）を使用することは差し支えないが、電圧降下が大きく、工事施工に際しての取扱いも難しくなる。なお、細物のアルミ線については、接続部においてトラブルが起りやすいので、施工に際しては十分に注意する必要がある。

また、屋内、屋側又は屋外の配線に使用する電線は、**第157条**から**第162条**及び**第165条**の規定により、屋外用ビニル絶縁電線以外の絶縁電線（→**第5条**）とすることが必要である。

MIケーブルについては、IV電線に比べ許容電流が大きく、また、外装が銅管であり引張強さが大きいので、断面積1mm²のものが使用できる。また、アルミ導体の絶縁電線及びケーブルについては、電気用品取締法（現：電気用品安全法）の技術上の基準の昭和46年10月の改正で、硬アルミ線については直径2mm、半硬アルミ線については直径2.3mmまでのものが認められている。なお、この電気用品取締法（現：電気用品安全法）の技術上の基準の改正の際に機械的強度の点から1.6mmのアルミ導体の多心ケーブルについて検討が行われたが、**第149条第2項**の分岐回路の過電流保護で、1.6mmのアルミ線では、過電流遮断器の動作特性（→**第33条**）から10A（配線用遮断器では、15A）以下のものが必要となり、この種の過電流遮断器の市場性、特にヒューズの場合は入手が困難であること、住宅設備機器（冷暖房機器、厨房機器）に1kW前後の容量のものが多くなってきていること、また、アルミ線は銅線に比べ巻付け強度及び曲げ強度が著しく劣り、更にアルミ線の接続には相当の熟練を要することなどから、アルミ導体の多心ケーブルについても直径2mmを限度とした。

この規定は、低圧の屋内、屋側及び屋外に施設される配線に適用されるが、電気機械器具内の配線、移動電線、電球線には適用されない。したがって、実際の適用に当たっては、その電線がいずれに属するか個々の場合について判断しなければならないが、パイプペンダント、ブラケット等に収められるものは、電気機械器具内の配線と考えることとしている。なお、電気機械器具に関しては電気用品安全法、日本工業規格その他の規格が設けられている。

第一号は、電光サイン等は本質的に個々の電球へ配線する多数の電線を必要とし、電線を太くすれば、それに応じて合成樹脂管も太くなるので、なるべく細いものの使用が要望される。これらのものは、電流容量から見ればごく細いもので十分であり、また、合成樹脂管等に収めれば外傷に対しても防護されるが、長さが長いので、その最小の太さを直径1.2mmとしている。

第二号は、電気機械器具の制御回路は配線に多数の電線を必要とするので、このような場合、又は前号の電光サイン等であって、更に規模が大きく、複雑で、多数の配線を必要とし、かつ、細い電線を使用しなければならない場合には、断面積0.75mm²以上の多心ケーブル又は多心キャブタイヤケーブルの使用を認めた。ただし、電線が細く、使用条件が多岐にわたっているので、過電流を生じた場合、自動的にこれを遮断する装置を設けることを規定した。

第三号は、**第172条**の規定によりショウウィンドー、ショウケース内に限り認められた配線で、直径1.0mmの軟銅線相当の0.75mm²以上のコード又はキャブタイヤケーブルを使用することとしている。

第四号は、エレベータ用ケーブルを使用する場合である。

第2項は、絶縁電線の許容電流について規定したものである。なお、**本項**においては低圧配線に使用する絶縁電線の許容電流についてのみ規定しているが、コード、キャブタイヤケーブル及びケーブルの許容電流についても、日本電気技

術規格委員会規格 JESC E0005 (2005)「内線規程」(社)日本電気協会電気技術規程 JEAC8001-2005)等を参照して検討する必要がある。また、低圧屋内配線(→**第1条第十一号**)に限らず、屋側・屋外配線、電球線、移動電線、接触電線など電気使用場所の電路全般における許容電流については、電気の配線設計の際、使用する電線の特性や施設条件を十分に考慮する必要があり、例えば、日射の影響を受ける場所では耐候性や許容電流を、薬品や油等の影響のある場所については耐薬品性・耐油性等を考慮してケーブル選定を行う。

絶縁電線の許容電流は、絶縁電線の連続使用に際し絶縁被覆を構成する物質に著しい劣化をきたさないようにするための限界電流であって、短時間に限って使用する場合には、ここに示された許容電流値よりも大きい電流を通じても差し支えない場合がある。よって、一般に許容電流値をいう場合は連続使用の場合の値を指すものであって、短時間使用の場合のものについては、特に短時間定格の許容電流と称している。

また、許容電流補正係数でビニル及び天然ゴムを基準としたのは、これらを絶縁体とした絶縁電線が広く一般に使用されている実態から、計算上の複雑さを避けるためである。

許容電流を決定する前提としては、周囲温度を30℃として、電線の導体許容温度を、絶縁体が、ビニル及び天然ゴムにあつては60℃、耐熱ビニル、ポリエチレン及びスチレンブタジエンゴムにあつては75℃、エチレンプロピレンゴムにあつては80℃、架橋ポリエチレンにあつては90℃、けい素ゴムにあつては180℃、ふっ素樹脂にあつては200℃としている。なお、一般の場所で、けい素ゴム及びふっ素樹脂の絶縁電線の導体許容温度(導体と絶縁体の接する部分の温度を指し、絶縁電線の表面の温度ではない。)の限度を90℃としたのは、その電線を取り付ける造営材及び人体に対して支障のないように考えたためである。また、ふっ素樹脂絶縁電線について、0.9を乗じているのは、他の絶縁電線より絶縁体が薄く、表面積が小さくなり、熱放散が劣るためである。

周囲温度30℃を基準とした理由は、我が国では気温が30℃を超える期間は1年間を通じて限られており、また、最大電流の時刻と気温の最高時とが重なることは短時間であり、実用上問題となるようなことがないと考えたからである。

第二号ロは、絶縁電線を合成樹脂管、金属管、金属可とう電線管又は金属線びに収めて使用する場合は、電線を空中に施設する場合(がいし引き工事)より熱放散が低下するので、許容電流を小さくする必要があることを示している。

この場合の**146-4表**の電流減少係数は、同一管内の電線数が増加すれば、その需要率も低下することが考えられることから、電線数が11本以上の場合については需要率(50~75%)を考慮して示している。

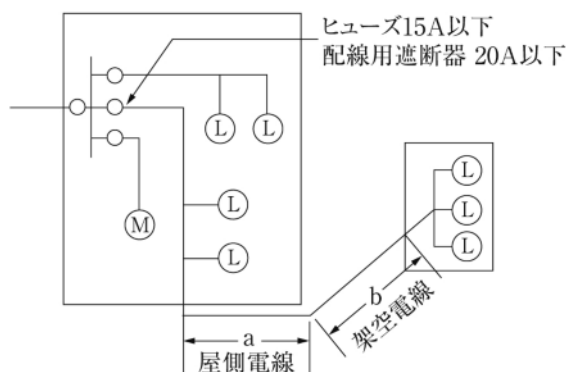
なお、**第148条第1項第五号ただし書**及び**第149条第2項第二号イ**の電動機等が接続される幹線及び分岐回路の過電流遮断器の定格の選定の基準となる絶縁電線の許容電流の算出には、この電流減少係数を乗じなくてもよい。これは電動機の始動電流が通常2~6秒程度しか持続しないため、絶縁電線の絶縁体に支障をきたすことがないと考えられるからである。また、**第149条第2項第一号ロ**の「許容電流」については、単に軟銅線とアルミ線等の導電率の相違による電気抵抗を表現しているにすぎないから、電流減少係数を乗じる必要はない。

なお、**146-1表**において、導体が軟アルミ線、イ号アルミ合金線及び高力アルミ合金線の場合の許容電流を示しているが、溶接用ケーブルに用いられる軟アルミ集合より線を除き、この種の導体の絶縁電線のうち100mm²以下のものは電気用品安全法の適用を受けるもので、**146-1表**で定めてあつても、使用できるという意味ではない。

第147条【低圧屋内電路の引込口における開閉器の施設】

【解説】本条では、低圧屋内電路には、引込口に近い箇所に開閉器を施設して屋内と屋外とを容易に区分できるようにすることを規定している。これは、ヒューズの取替、屋内電路の絶縁抵抗の測定、屋内配線の修理その他保守上の利便を図るとともに、雷の発生時に異常電圧が外部から侵入して来ることを防止するために開放しておく等に使用されるものであるから、必要に応じて容易に開閉できる箇所に施設することを規定している。なお、全極を開放しない場合には部分的に配線が充電されることもあるので各極に施設することが望まれる。なお、火薬庫については、必要最小限の電気設備を施設し、開閉器は屋外に施設することとされている(→**第178条**)ので、**本条**の適用から除外している。

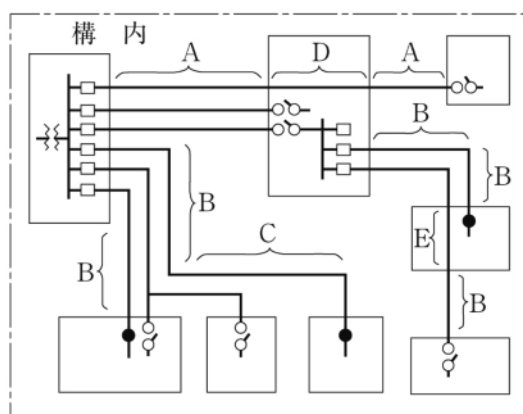
第一号は、母屋の屋内配線(使用電圧が300V以下のものに限る。)を経てこれと離れた箇所の物置小屋等に電気を供給するような場合、引込口に開閉器を施設しなくてもよいことを規定している。この場合、電路の長さは15m以下で、これが接続される母屋の分岐回路には定格電流が15A以下のヒューズ又は定格電流が20A以下の配線用遮断器が設置されることが条件である(→解説147.1図)。



解説147.1図

第二号は、工場その他事業場で電路の操作に集中制御方式を採用し、構内の発電所又は電気室等に各々専用の開閉器を設け、これにより別の建造物内にある負荷側の電路を中央で操作する場合あるいは爆発又は燃焼しやすい危険な物質を取り扱う場所で開閉器をその屋内に設けるのが好ましくない場合等に使用場所の屋内引込口に開閉器を設けなくてもよい場合があるので、これを規定している。

引込口の開閉器を省略する場合は、必ずその電源側のいずれかの場所において、他の使用場所の電路とは無関係に単独でその屋内電路を開閉できる専用の開閉器を設ける必要がある。この場合、その屋内電路の電源側電路が架空電線路若しくは架空部分のある引込線である場合又は屋上電線路若しくは屋上部分のある引込線である場合は、雷の侵入又は高電圧電路との混触等を生じるおそれがあるため、屋内電路とこれらの電源側電路とは必要に応じ分離できるようにしておく必要がある。このため、電源側電路にこの種の電路があるときは、これらの電路に接続する屋内電路の電源側の部分に、専用の開閉器を施設することを要求している（→解説147.2図）。



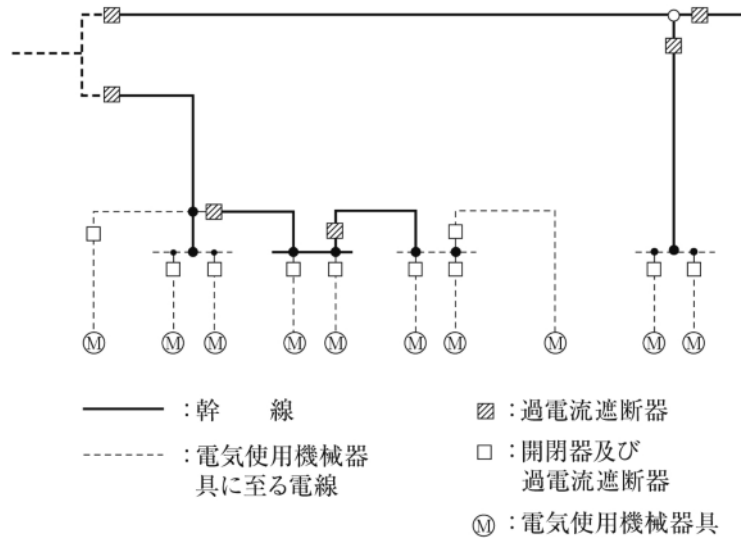
- | | |
|------------------------|-------------------|
| □ : 開閉器 | Cの部分 : 地中電線路 |
| ● : 省略できる引込口開閉器 | Dの部分 : 屋内に施設する電線路 |
| ○● : 省略できない引込口開閉器 | Eの部分 : 屋上電線路 |
| Aの部分 : 架空電線 | |
| Bの部分 : パイプスタンドに施設する電線路 | |

解説147.2図

第148条【低圧幹線の施設】

【解説】 本条は、低圧幹線の施設について示したものである。低圧屋内電路を大別すれば、引込口配線の屋内の部分、低圧屋内幹線の部分、電気使用機械器具に至る低圧屋内電路の部分並びに低圧の移動電線及び電気使用機械器具の電路の部分に分けられる。引込口配線の屋内の部分は、引込口から引込口開閉器に至る部分で、この解釈では、**第147条**において引込口開閉器を引込口に近い箇所に施設することとするにとどめ、短い部分であることから、特に規定を設けていない。なお、幹線（過電流遮断器を要する。）や幹線を経ないで電気使用機械器具に至る電路（→**第149条第5項**）は、屋内の引込口配線の終端に接続されるものである。

低圧幹線は、低圧配線（分電盤の母線を含む場合もある。）で構成されるものであり、これらの関係を解説148.1図に示す。



解説148.1図

定義では規定しないが、本来幹線は、直接機器に達するものでないので施設位置や工事方法について、電気使用機械器具に至る電線の電線（→第149条）のような制約を受けるものではない。しかし、電路中の重要な部分を構成しているので、**第一号**で他物の接触により損傷するおそれがない場所に施設すべきことを示している。

なお、ビル等において低圧屋内幹線を展開した場所に金属ダクト工事、バスダクト工事により施設し、壁等に沿って立ち上げている場合、電線は堅ろうな接地工事を施した鉄板等で被われており、危険がなく、また、低圧屋内幹線がいし引き工事で施設する場合は、**第157条**で接触防護措置を施すことを規定しており、その他の保安面についてもそれぞれの条項で規定しているので、低圧幹線の施設方法として、特に人が触れることについては規定していない。

第二号は、使用電線の太さの選び方に関する規定であるが、原則として、需要率を1とした場合において、負荷電流が電線の許容電流を超えないようにすることを示している。

ただし書は、幹線に接続される負荷のうち電動機等の容量の占める割合が大きい場合、過負荷や電圧の変動等によって、負荷時の電流が定格電流（定格電圧、定格周波数の場合の全負荷電流）より大きくなる場合があり、また、複数の電動機が同時に始動する場合もあるので、これらを考慮して、電線を太くすることを示している。この場合、電動機等の合計容量が大きい場合（おおよそ15kW以上）は、電圧の変動のみを考慮して10%増しに、小さい場合は、電圧の変動のほかに過負荷使用の場合を考慮して25%増しにすることを示している。

なお、本号の趣旨を数式で示せば、次のようになる。

本文の場合（ $\sum I_M \leq \sum I_L$ の場合）は、

$$I_W \geq \sum I_M + \sum I_L \dots\dots\dots (1)$$

ただし書の場合（ $\sum I_M > \sum I_L$ の場合）は、

$$I_W \geq k \sum I_M + \sum I_L \dots\dots\dots (2)$$

I_W : 電線の許容電流

I_M : その幹線に接続される電動機等の定格電流

I_L : その幹線に接続される電動機等以外の電気使用機械器具の定格電流

k : 定数で、 $\sum I_M \leq 50A$ の場合は、1.25、 $\sum I_M > 50A$ の場合は1.1

これによれば、負荷が増設されるごとに電線の太さを変えなければならないが、電圧降下、負荷の増設等を考慮して当初から余裕をもった電線を選んでおけば、将来の負荷増加にも対応できる。

第三号は、その幹線に接続される負荷の性質により、需要率（＝最大需要電力/設備容量×100%）が明らかである場合又はコンデンサ等を設置して力率を改善しているような場合若しくは力率の異なる負荷を接続する場合は、それらの値を使用して電流値を算定し、前号の規定により選定した電線よりも細いものを使用して差し支えないことを示している。しかし、始動電流が大きく、しかも始動時間の長い特殊な電動機が接続されている場合は、第五号の過電流遮断器の定格の制約から電動機の始動時にヒューズが溶断し、又は配線用遮断器が動作するおそれがあり、あまり細い電線を選定できない場合もあるので、注意を要する。

第四号は、幹線を保護するために過電流遮断器を設置することを示したものである。条文上からは過電流遮断器の施設箇所は明確にされていないが、低圧で受電する場合は、第147条の規定により引込口に施設する開閉器の箇所が適当であり、高圧又は特別高圧で受電し、低圧に変成する場合は、幹線が引き出される電気室等からの引出口の近い箇所に施

設することになる。

また、幹線は末端にいくほど細い電線を使用する機会が多いので、電線のサイズ（許容電流）の異なる部分のうち、**第五号**の過電流遮断器の定格電流では保護できない部分に、それより負荷側の電線を保護できる過電流遮断器を設置することになる。なお、ただし書は、主幹線からの分岐幹線について過電流遮断器の施設を省略できる場合を示したもので、例示すると解説148.2図のとおりである。

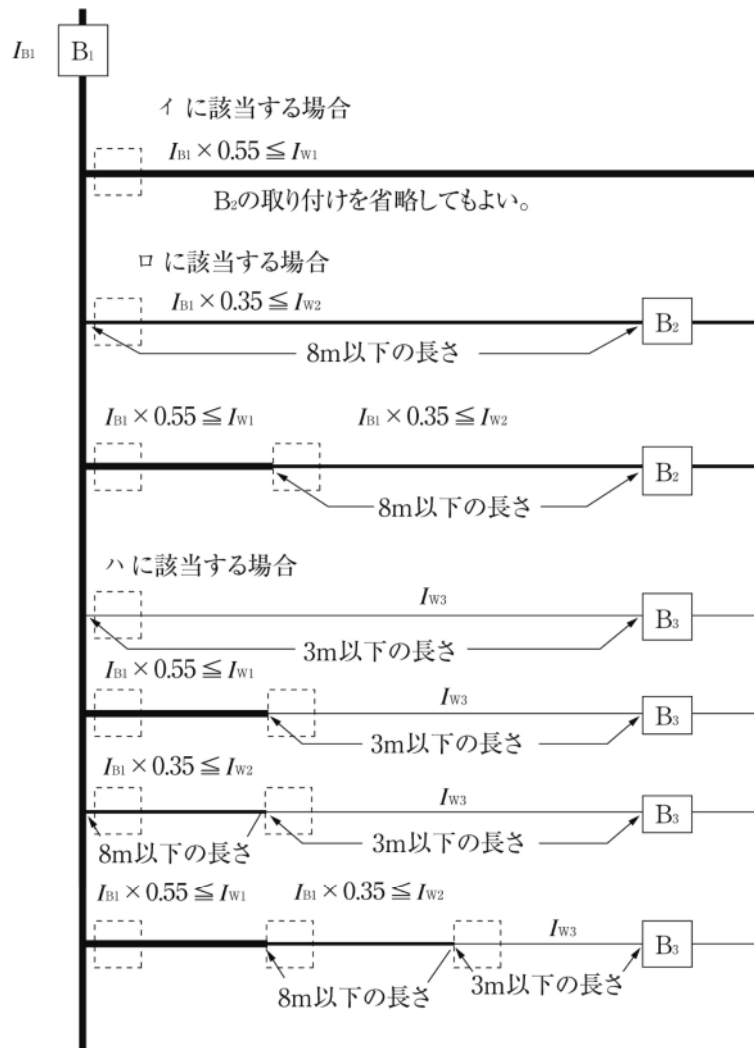
イの場合は、解説148.2図の分岐幹線の電線の許容電流が幹線の電線を保護する過電流遮断器（ B_1 ）の定格電流の55%以上あれば、この過電流遮断器で十分保護し得る。

ロの場合は、分岐幹線の電線の長さが8m以下と限定されているので、この部分で短絡事故を生じる機会が少なく、かつ、万一短絡事故が生じた場合でも電線の許容電流が幹線の電線を保護する過電流遮断器の定格電流の35%以上あれば、この過電流遮断器で一応保護し得る（電線に著しい変化を生じさせるような温度上昇はない。）。

ハの場合は、分岐幹線の電線の長さが極めて短いときには、実態上この間で短絡事故が生じる可能性はないものとして考える。

ニの場合は、上記イからハまでとは性格が異なるものであるが、太陽電池のみを電源とする幹線においては、太陽電池の特性上、最大短絡電流が定格電流の1.1倍～1.2倍程度にしかならないため幹線の許容電流を最大短絡電流以上にすることによっても幹線の保護ができる（→解説148.3図）。

なお、太陽電池と蓄電池を組合せたものを電源とする幹線は、ニの場合に該当しない。

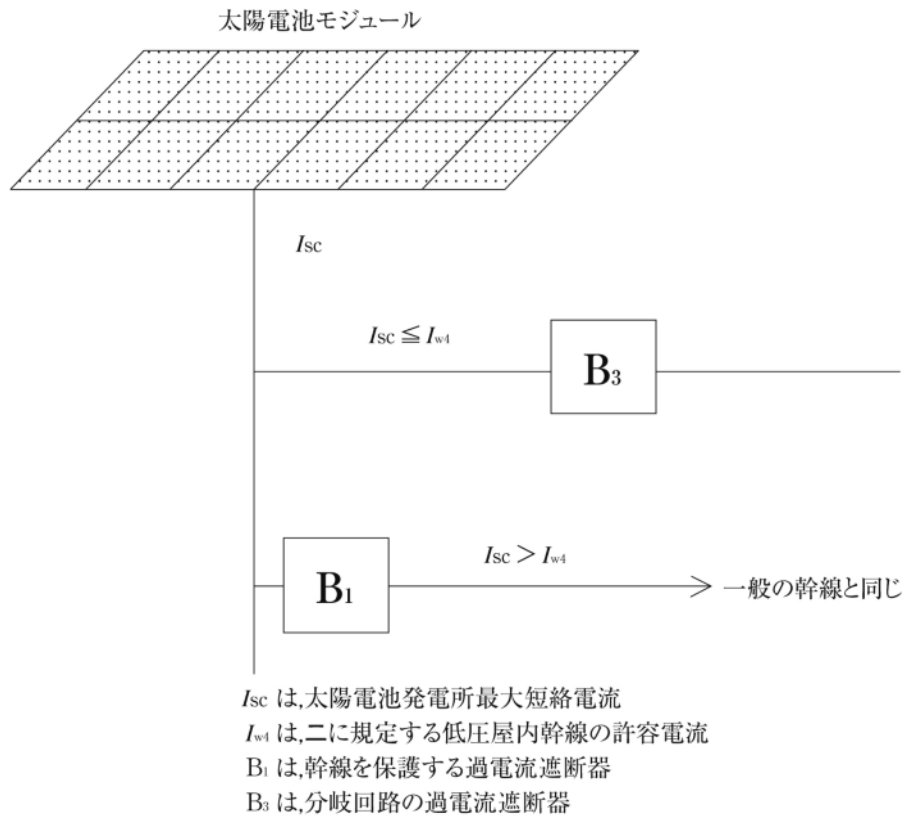


I_{W1} は、イに規定する低圧屋内幹線の許容電流
 I_{W2} は、ロに規定する低圧屋内幹線の許容電流
 I_{W3} は、ハに規定する低圧屋内幹線の許容電流
 B_1 は、幹線を保護する過電流遮断器

B_2 は、分岐幹線の過電流遮断器又は分岐回路の過電流遮断器
 B_3 は、分岐回路の過電流遮断器
 I_{B1} は、 B_1 の定格電流

□ は、省略できる過電流遮断器

解説148.2図



解説148.3図

第五号は、幹線の保護のために施設する過電流遮断器の定格電流 I_B は、原則として $I_B \leq I_W$ (I_W は電線の許容電流で、絶縁電線を管等に収めている場合は**第146条第2項**の電流減少係数を乗じた値)としている。

ただし書は、負荷に電動機等を含む場合であって、幹線と分岐回路との許容電流の差が小さい場合には、**次条第2項第二号**との関連において、電動機の始動電流により過電流遮断器が動作しやすくなるので、より大きい定格のもの $I_B \leq 3 \Sigma I_M + \Sigma I_L$ (ただし $I_B \leq 2.5 I'_W$ とする。 I'_W は電線の許容電流で、絶縁電線を管等に収めている場合でも**第146条第2項**の電流減少係数を乗じなくてもよい。)を選ぶことができる旨を示している。

ハの「過電流遮断器の標準の定格に該当しないとき」とは、JISによれば、ヒューズ及び配線用遮断器の規格は50、60、75、100、125、150A……というように段階的であるので、仮に $(3 \Sigma I_M + \Sigma I_L)$ の値が130Aとすれば、原則としてこの値以下の定格125Aのものとなるが、電動機の始動電流のように短時間(2sec~10sec)の電流に対しては電線の短時間過電流耐量に若干の裕度があるので、定格150Aのものを使用してもよいという意味である。しかし、電線の許容電流が100A以下の場合には、短時間過電流耐量も小さいので、直近上位の定格のものを使用することはできない。

第六号は、幹線を確実に保護するために過電流遮断器は、これを各極に施設すべきことを規定している。なお、多線式電路の中性線には、過電流遮断器を施設してはならないので(→**第35条**)、本号の適用から除外されている。ただし書は、過電流遮断器として、バイメタル又はマグネットコイル等の動作要素を用いる配線用遮断器で動作要素が一つで各極同時に遮断される、いわゆる2極1素子の過電流遮断器を対地電圧が150V以下の低圧電路に施設することを認めている。2極1素子の過電流遮断器を施設する場合は、動作要素が非接地側になるように取り付ける必要がある。なお、この過電流遮断器は、**第33条第3項**に規定する配線用遮断器であり、低圧で受電する一般従量需要家に取り付けられる電流制限器とはその動作特性が異なることから、一般需要家引込口において、この配線用遮断器に電流制限器としての役割を兼ねさせることは認められない。

第2項第二号では、低圧幹線の電路でそれが接続される変圧器の中性点若しくは1端子又は接地側の電線に接地抵抗値の十分低い接地工事(接地抵抗値 3Ω 以下)を施している場合、又は幹線の電源側に漏電遮断器等を設置しているような場合は、開閉器を省略しても保安上支障はない(→**第19条解説**)ので、このような電路の接地側の極又は中性極には開閉器を省略できることとなっている(→**第149条第1項第三号解説**)。なお、引込口に施設するものについては、**前条**の規定が適用される。

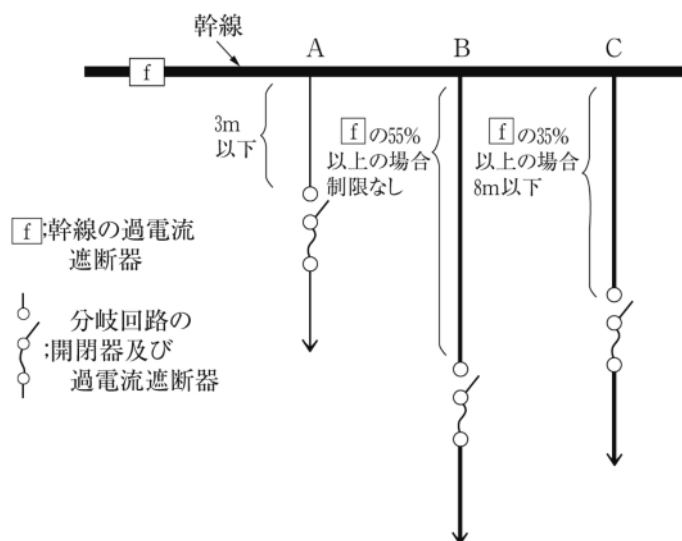
第三号では、開閉器を省略する場合は、他の相の開閉器と同じ箇所、中性極又は接地側の極の接続端子を設け、又はニュートラルスイッチを使用する等により電氣的に完全に接続し、同時に保守点検の際に便利のように容易に取り外しができるように施設することを示している。

第149条【低圧分岐回路等の施設】

【解説】 本条は、電気使用機械器具（→第142条第九号）に至る低圧電路について示したものである。なお、接触電線等の特殊な屋内電路は、本条では除いて考えてよい。

第1項は、低圧屋内幹線から分岐して電気使用機械器具に至る低圧屋内電路について示したものである。第一号は、分岐点に近い箇所に分岐回路用の開閉器及び過電流遮断器を設置することとしている。ここで分岐点からの長さが3m以下の箇所としたのは、通常、幹線から分岐回路用の開閉器及び過電流遮断器までの長さはこの程度で十分であり、かつ、その部分の保護は前条第1項第四号ハと同様の理由により差し支えないものとした。

ただし書の場合は、幹線から分岐回路用の開閉器及び過電流遮断器までの部分の電線については、前条第1項第四号イ及びロと同様の理由により、幹線を保護する過電流遮断器により保護することとしている。なお、ただし書の趣旨を解説149.1図により説明すれば次のようになる。すなわち、原則としてはAの場合のように電線の長さを3m以下とすべきであるが、Bの場合のように電線の許容電流が幹線の過電流遮断器の定格電流の55%以上であれば、電線の長さの制限は受けない。また、Cの場合のように電線の許容電流が幹線の過電流遮断器の定格電流の35%以上あれば、電線の長さを8mまで延長してもよいこととしている。



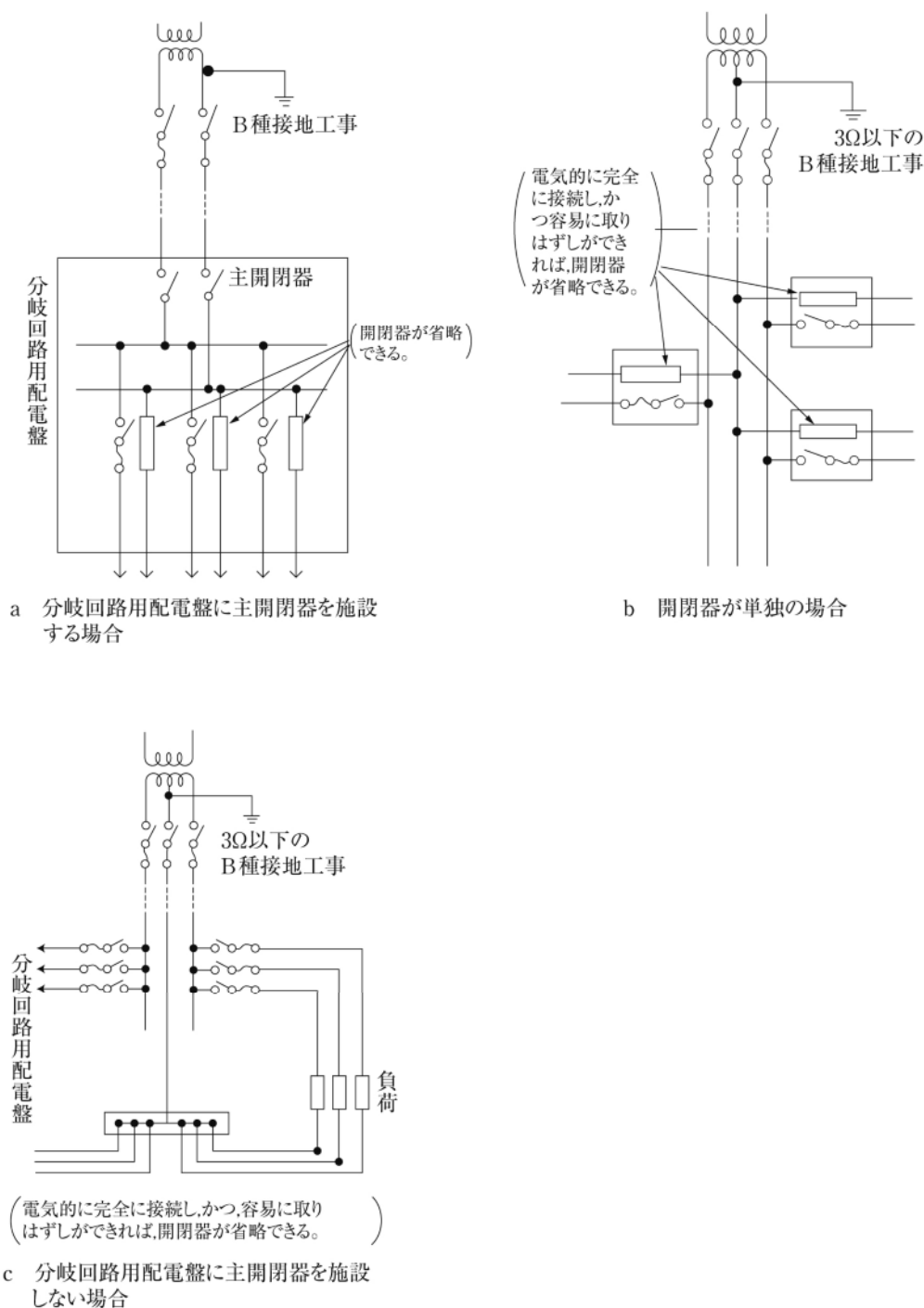
解説149.1図

第二号は、分岐回路の電線及び電気使用機械器具を保護する過電流遮断器は、原則として各極に設置することとしている。なお、多線式電路の中性線には、第35条の規定により過電流遮断器の施設が禁じられているので、当然設けてはならないことになっている。イは、2極1素子の配線用遮断器を設置する場合の規定である（→第148条第1項第六号解説）。ロは、第三号ただし書のイ及びロに該当する接地側電線の極については設けなくてよいように緩和している。

第三号は、分岐回路の開閉器は、原則として各極に設置することとしている。イ及びロに掲げる場合は、開閉器を省略するために設けた規定であって、いずれも絶縁抵抗測定の際、その分岐回路を大地からも電源からも完全に切り離すことができ、かつ、分岐回路用の省略しない方の極の開閉器を開くことにより、その分岐回路が充電されていないようにすることができるように施設するものである（→解説149.2図）。ここで開閉器を省略する場合は、他の相の開閉器と同じ箇所に、中性極又は接地側の極の接続端子を設け、又はニュートラルスイッチを使用する等により電氣的に完全に接続し、同時に保守点検の際に便利なように容易に取り外しできるように施設することを示している。

イでは、分電盤内に主開閉器を設ける場合（→解説149.2図（a））において、それぞれ開閉器を省略してよいこととしている。

ロでは、開閉器が単独の場合（→解説149.2図（b））及び分電盤内に主開閉器を設けない場合（→解説149.2図（c））において、それぞれ中性線又は接地側電線の極の開閉器を省略してよいことを規定している。この場合に中性線又は接地側電線の接地抵抗値を 3Ω 以下としたのは、事故時の異常電圧発生等を防止するとともに、保守点検時の安全を確保するためのものである。したがって、当該箇所より電源側電路に漏電遮断器等が設置されていれば、保守点検時の危険性は少ないので、接地抵抗値の制限を設けていない。



解説149.2図

第四号は、開閉器を節約する意味で設けられた規定である。プラグヒューズを使用する場合など、絶縁抵抗測定又は点検などの際にその回路を容易に電源から切り離すことができる場合は、開閉器を省略してもよいこととしている。

第2項は、分岐回路用過電流遮断器の容量が50A以下の場合の施設方法について規定している。

第一号イは、分岐回路に使用する過電流遮断器の定格電流を50A以下に限定している。

ロは、低圧配線の分岐回路を保護する過電流遮断器の定格に応じて、これに使用される電線の太さを規定している。

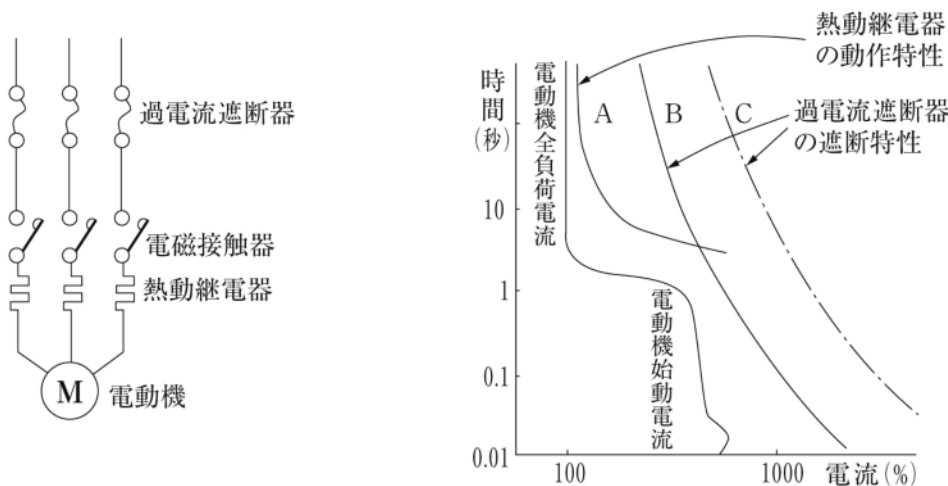
この規定は、分岐回路に使用される低圧配線の太さに対して適当な容量の過電流遮断器を示し、当該回路に接続されるコンセント等の数又はそれらの定格電流の合計値に関係なく短絡等による事故電流の保護をしようとするものである。ただし、電光サイン装置、出退表示灯、制御回路等の配線、ショウウィンドー若しくはショウケース内の配線又はエレベータ用ケーブルを使用する場合は特殊なため、この規定の適用から除かれている（→**第146条**）。

なお、MIケーブルについては、許容電流、機械的強度が他の電線に比べ優れているので1ランク下の太さのものでよいことになっている。一方、アルミ導体の電線では、その機械的強度を考慮し、「軟銅線と同等以上の許容電流」のあるものよりも更に1ランク上の太さのものを使用することとなる。

イは、電動機の始動電流に耐え、かつ、配線の短絡故障の際に電線を十分保護し得るようにするため、過電流遮断器が**第33条第2項**又は**第3項**に該当する配線用ヒューズ又は配線用遮断器である場合は、電線の許容電流の250%以下の定格電流のものを使用することとしている。また、過負荷保護装置と短絡保護専用遮断器又は短絡保護専用ヒューズを組み合わせた装置である場合は、電線の許容電流以下の定格電流のものを使用することとしている。なお、イでいう電線の許容電流は、**第146条第2項**で算出した値であるが、電線を金属管等に収めて使用する場合でも**146-4表**の電流減少係数を乗じなくてもよい（→**第146条第2項解説**）。

電動機用分岐回路の過電流遮断器の定格の選定は、過電流遮断器が**第33条第2項**及び**第3項**に該当する配線用ヒューズ又は配線用遮断器である場合は、電線の短絡保護という観点から示されているが、実際の選定に当たっては、電動機の過負荷保護を行う電磁開閉器（電磁接触器と熱動リレー等と組み合わせたもの）との保護協調を十分考慮する必要がある。

一般に電磁接触器の接点の溶着電流及び熱動リレーの溶断電流（閉路電流又は遮断電流）は、その定格電流の10倍前後（日本工業規格 JIS C 8325（1983）「交流電磁開閉器」）となっているので、解説149.4図に示すように電動機の全負荷電流の3～6倍以下を熱動リレーで保護し、それ以上の過負荷及び短絡電流を過電流遮断器で保護することができるように熱動リレーの動作特性曲線Aと過電流遮断器の遮断特性曲線Bとが交差するような過電流遮断器の定格を選定すべきである。すなわち、過電流遮断器の定格が大き過ぎて、解説149.4図に示すように、熱動リレーの動作特性曲線Aと、過電流遮断器の遮断特性曲線Cとが交差しないと、電動機端子などで短絡事故などが発生したとき、熱動リレーが溶断し、又は電磁接触器の接点が溶着することもある（1分岐回路に2以上の電動機を接続する場合は、特に、最小容量の電動機の電磁開閉器との保護協調に注意する必要がある。）。



解説149.4図

電動機用の電磁開閉器のなかには、遮断閉路容量がその定格電流の5倍程度のものもあるが、汎用の電動機の場合は、電動機的全負荷電流の3倍前後の定格電流の過電流遮断器を選定すれば、十分保護協調を保つことが可能である。

また、過負荷保護装置（電磁開閉器に限っている。）と短絡保護専用遮断器又は短絡保護専用ヒューズを組み合わせた装置である場合は、電線の短絡保護と過負荷保護の両方ができ、さらに、電磁開閉器と短絡保護専用遮断器又は短絡保護専用ヒューズとは**第33条第4項**の規定によってあらかじめ保護協調を考慮して組み合わせていることから、この場合については保護協調を考慮しなくてもよい。

なお、過電流遮断器として「電動機用ヒューズ」、「電動機用配線用遮断器」又は「電磁開閉器と短絡保護専用遮断器又は短絡保護専用ヒューズを組み合わせた装置」を使用して、分岐回路の過負荷保護及び短絡保護を兼ね、**第153条**で規定する熱動リレーなどの過負荷保護装置を省略する場合は、電動機的全負荷電流に見合った定格のものを選定する必要がある。この場合に汎用の電動機の場合は問題がないが、始動電流が大きく、始動時間の長い電動機の場合には、始動時にヒューズが溶断する又は配線用遮断器が動作するなど、この方式が採用できない場合があるので注意を要する。

ロは、電線の太さについて示した規定であるが、電動機等は、過負荷又は供給電圧の低下の際には定格電流よりも大きな電流が通ることがあるので、電線を過負荷にさせないようにするため定格電流に対するものよりも若干太めの電線を使用しておく必要がある。

一般的に、小容量の電動機ほど過負荷の程度が甚だしく、また、細い電線ほど許容電流に対する短時間過電流耐量が小さいので、定格電流50A以下の場合には、電圧の変動も考慮し、電動機の定格電流の25%増しの許容電流をもつ電線を使用することとし、比較的大容量のものは、過負荷の程度も少ないので主として供給電圧の低下の場合の影響のみを考慮

して10%増のものを使用することとしている。また、分岐回路の電線中にも2個以上の電動機に電気を供給する共通部分を有することとなるが、この部分の使用電線の太さは幹線の場合と全く同様であると考えている。

間欠使用等の場合は、一律に定め難いので、この規定としては定めていないが、それぞれの場合に応じて電線の太さを適当に選べばよい。しかし、あまり細い電線を選定すると、イの過電流遮断器の定格電流の制約から電動機の始動時に過電流遮断器が動作することがあるので注意を要する。

第三号イは、比較的大容量の電気使用機械器具（定格電流が50Aを超えるもの）は、取扱いに特に注意を要するので1個ごとに分岐することを示している。**ロ**は、比較的大容量の電気使用機械器具に電気を供給する分岐回路用過電流遮断器の容量が電気使用機械器具の定格に対して過大であると過電流保護の役目を果たさないで、電気使用機械器具（始動電流の大きい電動機等は除かれている。→**第2項第二号**）の定格電流の1.3倍以下であることを示している。**ハ**は、分岐回路又はその負荷の短絡事故等によって、過大な電流が流れても低圧配線が焼損することを防止するように、また、低圧配線に対して不相応な負荷を使用して過大な電流が流れないように、その許容電流がそれに接続する電気使用機械器具及び分岐回路用過電流遮断器の定格電流以上の適正な太さの電線を使用することとしている。

第3項は、単相3線式配線に関するものであり、④基準で**第一号**、⑭解釈で**第二号**及び**第三号**の施設方法が規定された。

単相3線式配線は、同じ箇所でも二つの電圧がとれる利便性を有するものの中性点が欠相となった場合、100V負荷機器へ異常電圧が加わり機器を損傷するおそれがあるため、住宅の分岐回路については、欠相防止を考慮した配線方法や、欠相時の保護装置を施設するなど、対策を施した場合に限り施設できることとした。

これは、住宅への単相3線式引込みが一般的になり、中性線の接続点の緩みによる欠相事故の苦情が聞かれるようになったことに伴うものである。欠相事故の原因は、漏電遮断器の中性線端子にあると推定されており、押し1ネジ（1本のネジの頭部で心線を押して接続する最も簡単な構造の端子部）を用いたものに事故例がある。事故が発生したものは工事後5年程度以上を経ており、端子部の接続に微妙な緩みが生ずるものと推定されている。中性線の抵抗が増加すると電圧が不平衡となり、100V電気使用機械器具に定格電圧を上回る電圧が加わるため電気使用機械器具を損傷する。漏電遮断器の端子部の改善については、日本工業規格JIS C 8371（1992）「漏電遮断器」において、主回路端子への外部導体の脱落や抜け強度に関する性能確認を目的に端子強度が規定された。

なお、200V分岐回路の配線については、現在、200V電気使用機械器具の専用分岐回路が一般的で、2線式配線になっている。

第一号は、単相3線式電気機械器具への専用回路を示しており、例えば単相3線式電気使用機械器具というのは、200Vだけでなく100Vも必要とする電気使用機械器具のことであり、電気乾燥機がある。

第二号は、中性線の欠相時に100V負荷に異常電圧が加わらないように施設された回路を示している。これは、単相3線式分岐回路の片相に、100V負荷を集中させて施設することを示している。100V負荷を片相に集中させることにより、中性線が欠相した場合であっても、100V負荷は不点（電源が供給されない。）となるため、負荷に異常電圧が加わることを回避できる方式である。ただし、負荷を片相に寄せることにより不平衡となるおそれがあるため、あらかじめ分電盤内において100V負荷をバランスさせておくことが必要である。

第三号は、欠相保護装置を施設する回路を示している。これは、中性線が欠相した場合に当該回路を遮断する装置を施設することにより、負荷機器の損傷を防ぐ方式である。現在、単相3線式回路の保護装置として、中性線欠相保護機能付き漏電遮断器が開発されているが、これは、分電盤内における中性線の欠相を保護するものである。幹線と同様に、分岐回路においても中性線の欠相を検知し当該回路を遮断する装置を施設することにより、負荷機器に加わる異常電圧を最小限にとどめ、機器の損傷を防止するというものである。この場合には、欠相の検知を負荷の末端で行う必要があるため、検知線を負荷の末端に施設するなどの対策を講じることとなる。

一方、ビル、工場等では電流容量が大きく省資源効果が高いため、単相3線式配線方式が採用されている。幹線等の電流容量の大きなものでは電線に圧着端子を付け、バネ座金を用いるなど信頼性の高いものが採用されていることや、ネジの増し締め等の保守によっても回避できる問題であることから、規制対象を最小限にするため住宅の分岐回路に限った。また、専用回路についても障害のないものとして除外した。

第4項第一号では、使用電圧が300V以下の低圧2線式電路での特例を認めている。すなわち、低圧2線式電路は主として電灯回路を対象とするものであって、電灯の点灯等に各極に開閉器を設けることは、個々の容量は小さくても数が多いために多くの資材を必要とし、工事も複雑となるので、経済的にもその簡易化が望まれる。一方、保安上の点からは既に**第147条**、**本条第1項**及び**第173条第9項**の規定により必要な箇所に開閉器を設けることになっているので、電灯等の点灯だけを目的とするものでは、これを単極に設けることを認めている。

第二号では、多線式の屋内配線では分岐回路中であって、この解釈で設置することを義務付けられている開閉器（→**第1項第一号**）及び屋内接触電線に電気を供給するための専用の開閉器以外の開閉器、例えば操作用の開閉器には、その開閉器が施設される電線に接地抵抗値の十分低い接地工事（接地抵抗値3Ω以下）を施している場合又はその電源側に

漏電遮断器等が設置されている場合には、その回路には開閉器を省略してもよいことを規定している。

第5項は、低圧幹線を経ずに電気機械器具に至る低圧電路について定めたものである。このような配線は、幹線及び分岐回路に該当しないため、別に「幹線を経ずに電気機械器具に至る電路」とし、施設方法は**第1項**、**第2項**及び**第3項**に準ずることにしたものである。第1項を準用する場合に、開閉器及び過電流遮断器（配線用遮断器）が**第147条**の規定による引込口開閉器を兼ねることになるため、全極を解放しないことにより部分的に配線が充電されることがないように、**第三号**ただし書の規定を除外している。

第150条【配線器具の施設】

【解 説】 本条は、配線器具の施設方法について規定している。**第1項**は、低圧電路は一般家庭や工場の屋内、屋側又は屋外に施設され、通常これに取り付けられる配線器具は一般の人々が接触するものであり、充電部分が露出しているときは、これに触れて感電するおそれがあるので、充電部分が露出しないような適当な構造とすることを規定しているもので、**第144条**の電気使用場所における裸電線の使用制限の条項と同様、電気工事の原則の一つである。ただし、取扱者しか出入りしない特定の場所に施設するものは、電気機器の取扱いの心得のある者のみはその器具を扱うため差し支えないこととしている。したがって、一般家庭や工場では露出型開閉器等は使用せず、カバー付きスイッチや箱型スイッチのようなものを使用することとしている。

第二号は、湿気が多い場所（→**第1条第二十七号**）又は水気のある場所（→**第1条第二十六号**）に施設する配線器具には湿気の侵入を防止できるような防湿構造のものを使用すべきことを定めている。これは、水分や湿気のため配線器具の機能及び寿命が著しく低下し、感電、漏電等の危険も多くなるからである。

第三号は、配線器具端子部分の接続不良による過熱焼損事故等を防止するため、配線器具端子への電線接続は堅ろうにし、接続点に張力をかけないように施設することを示している。

第四号は、開閉器、接続器、点滅器等で破損しやすく充電部の露出する可能性のあるもの及び工事現場等で損傷を受ける可能性の高いものについて、堅ろうな防護装置を施すことを示している。屋外に施設する配線器具は、雨露にさらされ、外傷を受けることが多く、その上、人が触れやすい。特に土木機械の移動コンベヤーのようなものでは、使用後の取扱いがきわめて乱暴であり、水分のある土地で使用するために配線器具などが破損し、これによる作業者の感電事故が発生していたことから、これらの事故を防止する趣旨で設けられたものである。

第2項は、非包装ヒューズが溶断するときに発生するアークが近くの可燃性物質に燃え移るおそれがあるので、これを防止するための規定である。

第一号から**第三号**の規定に適合する開閉器は、そのカバーが材質的には必ずしも不燃質のものとはいえないが、非包装ヒューズが溶断してアークが発生しても、ほとんど危険のおそれがないものと認められるので、その使用を認めることとしている。

この規格は、日本工業規格JIS C 8308（1988）「カバー付きナイフスイッチ」から採ったものであるが、第二号の「耐アーク性の合成樹脂」とは、尿素樹脂、メラミン樹脂（黒色及び茶色を除く。）、耐熱スチロール及び硬質塩化ビニルをいい、従来のカバー付ナイフスイッチのカバーとして多く使用されていたフェノール樹脂（いわゆるベークライト）は含まれないので注意されたい。

また、**本条**で引用しているJIS C 8308（1988）については、当該規格に規定するカバー付きナイフスイッチが非包装ヒューズを使用した我が国独自の製品であるため、包装ヒューズ付き器具で構成された国際規格との整合を図ることが難しいこと、また、需要が減少していることなどの理由により平成17年に廃止されている。しかしながら、同規格に基づく製品が現在も製造され、かつ、使用されているなど、実情を勘案して引用を継続することとした。

第151条【電気機械器具の施設】

【解 説】 **第1項**は、前条**第1項**と同様の原則的な規定である。

第一号は、特別低電圧照明回路の白熱電灯については、充電部分が露出する場合があります、**第183条**で特別に施設要件を定めていることから、**本条**の規定対象外としている。

第三号は、対地電圧が150V以下の家庭用電気機械器具（→**第142条第十号**）のうち電気こんろや電気ストーブ等は、その使用目的から見て充電部分を露出させて使用することがやむを得ないものであり、かつ、使用状態では充電部分の温度が高く、人が触れるおそれが少ないので、その露出部分（発熱体部分）については、この規定を適用しないこととしている。

第四号は、電気炉、電気溶接器及び電解槽の電極、電撃殺虫器の電撃格子並びに電動機のスリップリング、整流子及びブラシのような構造上露出することがやむを得ないものについては、そのやむを得ない部分に限り、**本項**の規定を適用しないこととしている。

電気機械器具には、業務用電気機械器具（→**第142条第九号解説**）も含まれるが、これらも専門的知識のない一般の人々が取り扱うことが多いことから、家庭用電気機械器具の場合と同様、充電部分が露出しないように施設することを原則としている。しかし、取扱者のみしか出入りしない特定の場所に施設するものは、電気機器の取扱いの心得がある者のみはその機械器具を扱うので、前述のような危険を防ぐことができると認めて、第五号で充電部分の露出禁止を強制しないこととしている。

第2項は、一般の浴槽に加温用又は刺激用の電極を設けるもの等通電部分に人が立ち入るものは、その使用状態からみて施設方法によっては不測の事故を起こすことも考えられるので、これらの使用を禁止している。

ただし、電極式温泉用昇温器、電気浴器及び銀イオン殺菌装置については**第198条**に施設方法を示しているので、この例外とされている。

第3項は、電気機械器具内の配線のうち、電気機械器具の外表面等に施設するものについては、人が接触する又は物が触れるなどの可能性もあるので、ケーブル工事の場合であっても金属管その他の防護装置で保護することとしている。なお、**第164条第3項**に示されている建造物の電気配線用パイプシャフト内にケーブルを垂直につり下げて施設する方法は準用できないので注意を要する（→**第164条解説**）。屋外に施設する電気使用機械器具は、雨露にさらされ、外傷を受けることが多く、その上、人が触れやすい。特に土木機械の移動コンベヤーのようなものでは、使用後の取扱いがきわめて乱暴であり、水分のある土地で使用するために配線器具などが破損し、これによる作業者の感電事故が発生していたことから、これらの事故を防止する趣旨で設けられたものである。

第4項は、**前条第1項第三号**と同様に規定したもので、機械器具端子部分の過熱、焼損事故を防止するため、電気使用機械器具端子への電線接続は堅ろうにし、接続点に張力をかけないように施設することとしている。

第152条【電熱装置の施設】

【解説】 本条は、屋内、屋側及び屋外で使用する低圧用の電熱装置による感電、出火の災害を防止するため、一般的な事項について規定している。

第1項は、一般に電気炉、電熱器等は、その使用目的からみて発熱体が露出している場合が多いが、この場合は機械器具の内部に安全に取り付けられる必要がある。それ以外の場合には、屋内、屋側及び屋外に発熱体を施設することを禁じている。しかし、ただし書において暖房のためコンクリート等の床に発熱体を施設するフロアヒーティングの施設、路面の氷結を防止するためのロードヒーティングの施設及びコンクリート養生線の施設（→**第195条**）、電気温床等の施設（→**第196条**）並びにパイプライン等の電熱装置の施設（→**第197条**）については認められている。

第二号では、鉄道の専用敷地内であれば維持運用に携わる者以外は容易に立ち入れないので、転てつ装置等の氷結防止用電熱装置を施設してよいこととしている。

第三号では、発電用のダム、水路等の屋外施設であって、ダム、水路等の維持運用に携わる者以外の者が容易に立ち入るおそれのない場所であれば、氷結防止用電熱装置を施設してよいこととしている。なお、発電用のダム、水路等の屋外施設に氷結防止用電熱装置を施設する場合にあっては、発熱線を直接ダム内に施設すること等によってダム工作物の安全をおびやかさないように施設する必要がある。

第2項は、電熱器で電線を取り付ける部分の構造が適当でないと、熱のため電線の被覆が早く劣化するので、電線の取付け点は電熱器の熱のなるべく少ない位置とする必要があることを示している（電線の取付け点までは電熱線を豆がい管に入れて表面配線を行う。）。

電熱装置と電線との接続は、コードを直接器体に取り付ける場合は、器体に取り付けられる部分のコードの各線心に、熱伝導率の少ない耐熱材を巻いてあるものを使用する必要がある。

第153条【電動機の過負荷保護装置の施設】

【解説】 電動機の分岐回路に設けられた過電流遮断器は、主として分岐回路の電線の短絡保護のための装置であり、また、電動機の始動電流に対して余裕を必要とするので、その定格又は整定値は、電動機の過負荷保護又は欠相による過電流には不適當である。

本条は、電動機に対し過負荷保護装置を設ける規定であり、長時間過負荷又は欠相による過電流が通じたままで運転されることにより電動機が過熱し、火災の原因となるのを防止することを目的としている。保護装置としては過電流の状態を短時間かつ自動的に阻止する装置又はこれを警報する装置が要求されるが、過電流による異常の検出は電流又は電動機巻線の温度等によって行えばよい。一般にはこの装置として、電動機の巻線の過負荷を入力電力によって検出する誘導形及びサーマル形と、巻線の過負荷による過熱を検出するバイメタル形及びサーミスタ形とがあり、これらのリレーと電磁接触器又は警報器とを組合せたものが使用される。また、遅動（タイムラグ）特性を有する電動機用ヒューズ又は電動機用配線用遮断器が汎用の電動機に使用されるが、大形ファン、遠心分離機のように始動電流が大きく、始

動電流の持続時間の長い電動機には適さない。

この場合の過電流とは、電動機を焼損させるような過電流ということであって短時間の過電流は考える必要がない。したがって、このような過電流の状態は電流だけでなく、巻線の温度によっても検出できる。この過電流が電動機的全負荷電流の何倍であるかということは、大形ファンや遠心分離機のように遅延特性が必要な場合、冷凍機や水中ポンプのように速動特性が必要な場合、始動停止を頻繁に繰り返す間欠使用の電動機の場合など、電動機及び負荷の種類によって始動電流、始動時間がそれぞれ異なり、それに適応した過負荷電流又は温度上昇を検出するリレーの選択が必要である。

なお、ここで注意しなければならないことは、過負荷保護装置として電磁開閉器（電磁接触器とサーマルリレーを組み合わせたもの）を使用する場合、電磁開閉器の遮断閉路容量が、巻線形誘導電動機用のもので定格容量の5倍、直入かご形誘導電動機用のもので10倍程度しかなく、短絡などの事故に対して十分な過電流耐量を有しないので、分岐回路に設置する過電流遮断器との保護協調を十分保つ必要がある（→第149条第2項第2号解説）。

このような過負荷保護装置を設けなくてよい場合について第一号から第四号までに規定されている。

第一号は、取扱者が常時電動機の近くにおいて、電動機に異常が発生すれば視覚又は臭覚によって直ちに適正な処置がとれる場合である。この場合の「常時取扱者が監視できる」とは、例えば電動機に異常が生じて大事に至る前に必ず発見できる程度の間隔をもって巡視している場合なども含まれると考えてよい。

第二号は、電動機の負荷が一定限度を超えるとときに機械的に電動機の回転子が滑って、電動機が過負荷に達せず、かつ、過電流遮断器にヒューズを使用せず容易に欠相するおそれがないような場合である。

第三号は、単相電動機の場合は欠相運転の心配がなく、また、分岐回路が15A（配線用遮断器の場合は、20A）以下であれば、電動機を十分保護できるためである。例えば、家庭用電気機械器具等の電動機がこれに該当する。

第四号は、省令第65条において除外されているものである。

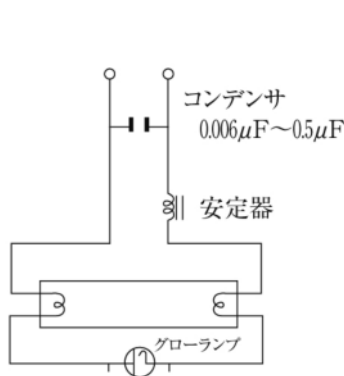
第154条【蓄電池の保護装置】

【解説】 本条は、㊹解釈で新たに追加されたものであり、蓄電池の保護装置について規定している。規定の内容及び考え方は、第44条と同じである。

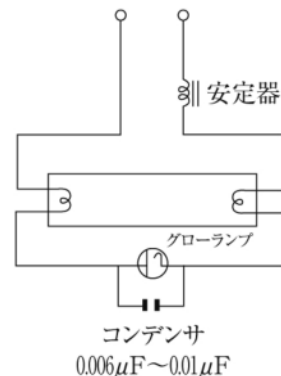
第155条【電気設備による電磁障害の防止】

【解説】 本条は、電気機械器具からの妨害電波による無線設備の通信障害のうち、継続的かつ重大なものを防止することを目的としている。したがって、一時的又は瞬間的なものや軽微なものまでも規制するものではない。電波障害の種類としては、①電気機械器具や電線路等から直接発生する電波による障害、②電気機械器具の使用電流に高周波分が含まれるために、これが電路に伝わり、その電路に接続される無線設備に影響を及ぼすことによる障害、③電気機械器具から電路に伝わった高周波分によって、さらに電路から発生する電波による障害、④接地点からの伝導がある。本条においては、電気機械器具が高周波電流を発生して通信障害を及ぼさないようにその防止方法を規定している。

第一号イでは、けい光放電灯から発生する妨害高周波電流の通信障害防止方法について規定している。けい光放電灯より発生する妨害高周波電流は解説155.1、2図のように、放電灯と並列にコンデンサを挿入すれば最も効果的に防止することができ、一般的にはこの方法で受信障害を解決できるので、**本条**では、この方法について規定した。この場合、挿入するコンデンサの値は $0.006\mu\text{F}\sim 0.5\mu\text{F}$ のものが適当である。このコンデンサの値がこれより小さいと防止効果が下がり、また、大きくてもその割に防止効果があがらず、特に予熱始動式のものでグローランプに並列に接続するものは放電管の寿命、グローランプの機能（接点が融着することがある。）、始動時間等に悪影響を及ぼすので、 $0.006\mu\text{F}\sim 0.01\mu\text{F}$ のコンデンサを設けてもよいようにした。



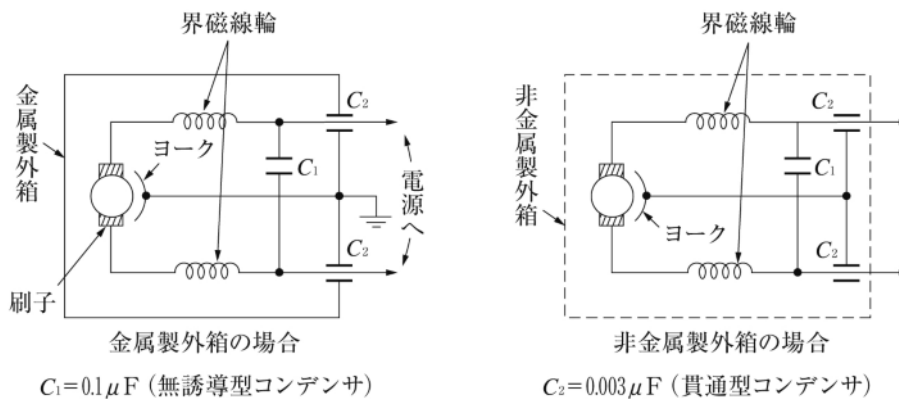
解説155.1図



解説155.2図

ロでは、電気ドリル用の小型交流直巻電動機から発生する高周波電流による通信障害防止方法について規定している。直巻整流子電動機は、ブラシから整流子を通じて電気を電機子巻線に供給しているため、整流子とブラシの接触面で火花放電が起これ、これによる高周波振動が生じる。これが妨害電波の発生する主な原因であり、これによって、例えばテレビ画面には細かい乱れた線が現われ、映像がひずむ。テレビなどの超短波帯に対する妨害電波の障害防止には、電波の波長が非常に短いため標準放送波帯の受信障害防止を目的とする防止器では十分な防止効果が期待できないので、電波技術審議会の答申により貫通型コンデンサと無誘導型コンデンサとを組合せて超短波帯における妨害電波の防止方法を規定している。紙コンデンサは、若干のインダクタンス分を含有している。また、このほかに周波数が高くなるとコンデンサのリード線がインダクタンスとなって効いてきて、これが直列に付加されることになり、この内部及び外部インダクタンスと静電容量の共振点を境にして、共振周波数より高い範囲では誘導リアクタンスとして作用する。そのため高い周波数（VHF等）では、このインダクタンス効果が現われて、高周波電流の通過が阻害される。貫通型コンデンサは上述のインダクタンス分を含有しないような構造となっている。すなわち、このコンデンサの接地側は電気機器のケースと一体となつてはめこまれ、妨害電波の発生源となる交流直巻電動機の電路がこのコンデンサの誘電体を貫通している。また無誘導型コンデンサもその構造上インダクタンス要素のないものである。

昭和39年度電波技術審議会より答申されたHF帯及びVHF帯電波の受信に与える妨害電波防止方法の結線図を解説155.3図に示す。この種の妨害電波防止方法では、防止器の入出力間の浮遊容量による結合除却及び貫通コンデンサの接地端子と電気ドリルの金属製外箱との接続方法がその効果に重要な影響を与える。すなわち貫通型コンデンサの入出力端子を遮へいした場合としない場合とでは、その防止効果は、周波数が100MHzで40dBほど異なるので、十分遮へいに注意し、かつ、貫通型コンデンサのベースを完全に金属製ケースに密着させて電氣的に完全に接続すること。



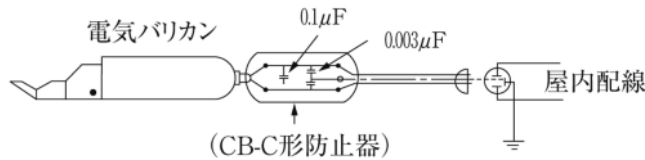
解説155.3図

ハでは、電気ドリル以外のものであって、小型交流直巻電動機を使用する電気機械器具から発生する妨害高周波電流の通信障害防止方法について規定している。これは、小型交流直巻電動機が電気バリカン、ヘアドライヤ、電気ミシン、電気ミキサ、電気掃除機、電気ポリッシャー、電気ひげそり等に広く使用されるようになり、ラジオ、テレビに障害を与えるようになったことから、電波技術審議会の答申を基にその障害防止の方法を規定したものである。電波障害防止に使用されるコンデンサの要件については、第三号で示している。

原則としては、解説155.4図のように小型交流直巻電動機を使用する電気機械器具の端子相互間に $0.1 \mu\text{F}$ のコンデンサを、端子と電気機械器具の金属製外箱又は大地との間に $0.003 \mu\text{F}$ のコンデンサを施設することとしている。

(イ)で端子相互間のコンデンサの静電容量を $0.1 \mu\text{F}$ としたのは、これ以上大きくしても、その割に効果がないためである。端子と外箱又は大地との間に施設するコンデンサの値は、 $0.003 \mu\text{F}$ より大きい方が効果があるが、コンデンサの一端を接地することは実際には困難な場合が多く、ほとんどの場合、電気機械器具の外箱に接続する方法が次善の策としてとられており、人が触れた場合にコンデンサの静電容量が大きいと電撃を受けることがあるため、この値を $0.003 \mu\text{F}$ と限定している。(ロ)は、電動機の端子と電動機のフレームとの間にコンデンサを接続する場合に、電気機械器具の外箱内に収められた電動機のフレームが電気機械器具の金属製外箱から絶縁されているものについては、人が電撃を受けるおそれがないため、 $0.003 \mu\text{F}$ を超えるコンデンサを設けることとしている。(ハ)は、コンデンサの一端が確実に大地と電氣的に接続される場合には、端子相互間のコンデンサを省略し、端子と大地との間に $0.1 \mu\text{F}$ のコンデンサを施設する方法をとることができることを示している。以上の方法は、電気機械器具に直接コンデンサを施設する場合であるが、(ニ)では、電気機械器具が接続されるコンセントの近くの屋内配線に防止装置を施設する場合について示しており、電線相互間に $0.1 \mu\text{F}$ のコンデンサを、電線と大地又は電気機械器具の金属製外箱との間に $0.003 \mu\text{F}$ のコンデンサを

施設することとしている（→解説155.5図）。



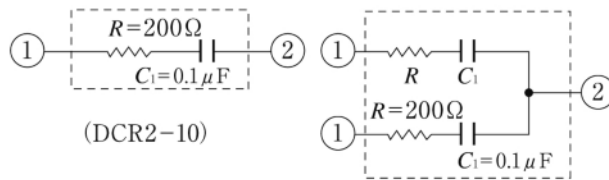
解説155.4図



解説155.5図

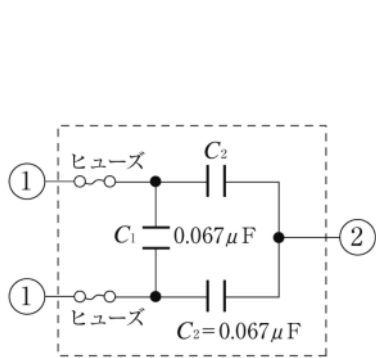
ニでは、以上の方法により防止装置を講じてもなおその障害が著しい場合には、追加対策を行うことを示している。この場合には、接地側端子は人が触れるおそれがある金属製外箱に接続しないこととしている。

ホは、ドラム型のネオン点滅器の接点が動作することにより発生する妨害電波の障害防止のための規定である。この高周波電流防止装置については、ネオン点滅器の各接点に近接する箇所の電路に施設するもの及びネオン点滅器の電源端子相互間に施設するものがある。前者の結線図を解説155.6図に、後者の結線図を解説155.7図及び解説155.8図に示す。



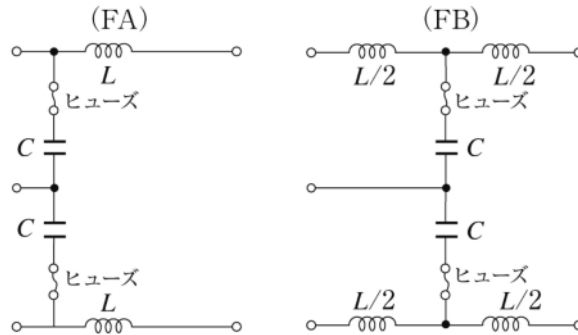
①：引出線（赤色）引出又は差し込み端子 ②：接地用引出線

解説155.6図



DCB (3-66)

解説155.7図



L:コイル C:コンデンサ

解説155.8図

第二号では、コンデンサ及び高周波電流の発生を防止する装置の接地側端子にはD種接地工事を施すことを規定している。

第三号では、コンデンサ及び高周波電流発生防止装置の要件を示している。

第2節 配線等の施設

第156条【低圧屋内配線の施設場所による工事の種類】

【解説】 本条は、一般の場所における低圧屋内配線（→第1条第十一号）の工事方法（その工事方法については、第157条から第165条までに規定されている。）の種類を規定している。

なお、粉じんの多い場所、可燃性のガス等の存在する場所、危険物等の存在する場所及び火薬庫における低圧屋内配線の工事方法については、第175条から第178条までに規定されている。

また、ショウウィンドー、ショウケース内に施設する特殊配線工事による低圧屋内配線は特殊な工事方法であるので、それぞれその規定によることとして、**本条**の適用からは除外している（→**第172条解説**）。

合成樹脂管工事、金属管工事、金属可とう電線管工事及びケーブル工事は、施設場所及び使用電圧の制限を受けないで施設できるように規定されているが、金属可とう電線管工事には、1種金属製可とう電線管を使用するものと2種金属製可とう電線管を使用するものとの2種類があり、施設場所及び使用電圧の制限を受けないのは2種金属製可とう電線管を使用する可とう電線管工事で、1種金属製可とう電線管を使用する可とう電線管工事は**第160条第2項第二号**により施設場所及び使用電圧の制限を受ける。また、ケーブル工事についても電線の種類によって**第164条第1項第一号**及び**第2項**により施設場所及び使用電圧の制限を受ける。

展開した場所（→**第1条第三十一号**）で金属線び工事、金属ダクト工事及びライティングダクト工事によるときは、湿気の侵入を防止することが困難なので、これを乾燥した場所に限定し、金属線び工事及びライティングダクト工事によるときは、更に使用電圧を300V以下に限っている。なお、⑨解釈で、バスダクト工事については、**156-1表**により「展開した場所」の「300V以下のもの」の「湿気の多い場所又は水気のある場所」にも施設できることとした。

点検できる隠ぺい場所（→**第1条第三十号**）で金属線び工事、金属ダクト工事、バスダクト工事、セルラダクト工事、ライティングダクト工事及び平形保護層工事によるときは、湿気の侵入を防止することが困難なので乾燥した場所に限定し、金属線び工事、セルラダクト工事、ライティングダクト工事及び平形保護層工事によるときは、更に使用電圧を300V以下に限っている。

点検できない隠ぺい場所（→**第1条第二十九号**）に施設できる工事方法のうち、フロアダクト工事及びセルラダクト工事は、コンクリート等の床内に埋め込むこととなるが、いったん浸入した水分を除去することは困難であるので、使用電圧300V以下の乾燥した場所に限られている。

なお、金属線び工事及びライティングダクト工事は、線び又はダクトにじんあい等が溜ることがあって危険であり、バスダクト工事は施設後、電気的な性能を保つため定期的に点検が必要なので点検できない隠ぺい場所に施設できないこととしている。また、がいし引き工事は他の工事に比べて十分安全とはいえないので、点検できない隠ぺい場所には施設しないこととしている。

第157条【がいし引き工事】

【解説】 がいし引き工事は、配線に人が触れて感電すること又はこれを損傷することのないように、原則として人が容易に触れるおそれがないように施設することとしている。

第1項第一号は、使用電線について定めている。電路の絶縁は、ほとんど電線を支持するがいしが負担しているが、安全性を考慮して電線には600Vビニル絶縁電線、600Vポリエチレン絶縁電線、600Vふっ素樹脂絶縁電線、600Vゴム絶縁電線、高圧絶縁電線又は特別高圧絶縁電線を使用することとしている。なお、**第144条第一号イ**からハまでに掲げるものは、工事等における特殊な配線であって、**第一号**の規定の適用から除外されている。

第二号から**第四号**までは、低圧屋内配線の使用電圧、湿気の有無等の条件に対して電線相互の間隔、電線と造営材との離隔距離等を定めたものである。

第五号及び**第六号**では、低圧屋内配線は使用電圧が300V以下の場合には簡易接触防護措置（→**第1条第三十七号**）、使用電圧が300Vを超える場合は接触防護措置（→**第1条第三十六号**）を施すこととしている。

第七号は、電線が造営材を貫通する部分では押圧、振動等の原因で被覆が損傷しやすく、これによる漏電等の事故を生じることが多いので、貫通部分の電線を絶縁管等に収めて施設することとしている。この場合の絶縁管等は、少しぐらい移動しても電線が造営材に接触するおそれがないように、十分な長さのものとする必要がある。また、一つの絶縁管等には1本の電線のみを収める必要がある。一般に絶縁管等には、陶磁器製のもの又は合成樹脂製のものでは合成樹脂製電線管その他これに準じる性能を有するものを使用する。

第七号ただし書は、使用電圧が150V以下の低圧屋内配線が既に施設してあって、後から造営材を貫通させる必要が生じた場合又は貫通部分の穴が直線でないなどの理由により、絶縁管が使用できないときは、乾燥した場所であれば、耐久性のある絶縁テープ（ゴム製のものは実績上耐久性に乏しく好ましくない。）で代用できることを規定している。

第八号は、低圧屋内配線相互が接近し、又は交差する場合の離隔距離の規定である。口及びハにおける絶縁性の隔壁を設ける場合又は十分な長さの絶縁管に収める場合というのは、解説167.1図の場合と同様である。

第九号は、使用するがいしの仕様について規定したもので、陶磁器製のもの、ガラス製のもの、その他難燃性の合成樹脂製のもの等は、この条件を満足する。

第158条【合成樹脂管工事】

【解説】 合成樹脂管工事は、合成樹脂管が著しい機械的衝撃又は重量物の圧力等に対する保護効果などの点におい

て金属管等よりも劣るため、こうした損傷のおそれのある箇所では施設することは避けることとした。硬質ビニルなどの合成樹脂管は、耐腐食性、電氣的絶縁性等に優れた性能を有しているが、その性質上、アセトンその他のケトン類、エーテル、エステル類、ベンゾールその他芳香族炭化水素、ハロゲン化炭化水素等には侵されることがあるので、これらの物質を発生させる場所又は取り扱う場所での使用は避ける必要がある。

第1項は、配線に関する規定である。合成樹脂管はコンクリート内に埋め込んで配管することも認められているが、その場合には、以下の点などに注意する必要がある。

- ①合成樹脂管を多数集中させ造営材の荷重を個々の合成樹脂管に分担させることを避けること。
- ②合成樹脂管を鉄筋に沿わせて配管し、コンクリート打設時及び施工完了後においても合成樹脂管に荷重が加わらないように配管すること。
- ③合成樹脂管は温度の変化による長さの変化が大きいため、これによる無理な圧力が加わらないようにすること。
- ④合成樹脂管はコンクリート壁内を横走りさせるとコンクリート打設時等においてこれに著しい荷重が加わるおそれがあるので、できるだけ横走り部分を避けること。
- ⑤壁内に埋め込むボックス等にはコンクリート打設時に形わく等を使用し、後から取り付けるようにすること。

また、合成樹脂管は電気用品の技術上の基準を定める省令において、CD管、合成樹脂製可とう管（PF管）及びその他の合成樹脂製電線管に分かれており、CD管はポリエチレン製でできており、可とう性に富んでいる一方で可燃性の性質を持っている。また、合成樹脂製可とう管（PF管）は、ポリエチレン製の管の上に軟質の塩化ビニルをかぶせた二重管やポリエチレン製の管に難燃材を加えたものであり、可とう性と難燃性の性質を持っている。その他の合成樹脂製電線管については、耐燃性及び圧縮性の良いものに限定されていることから、一般に硬質ビニル製のものとなっている。硬質ビニルは、熱可塑性物質であるので、高温度となれば軟化し、機械的保護効果に問題が出るので、内蔵される電線のうち導体許容温度が75℃以下の絶縁電線（絶縁体が、ビニル、天然ゴム、スチレンブタジエンゴム及び架橋されないポリエチレンのもの）では別段支障ないが、導体許容温度が75℃を超える絶縁電線（絶縁体が、エチレンプロピレンゴム、架橋ポリエチレン、けい素ゴム及びふっ素樹脂のもの）では、支障を生じるおそれがあるので、導体許容温度が75℃以下の絶縁電線と同様に許容電流を算定することが望ましい。また、CD管及び合成樹脂製可とう管（PF管）についても同様の配慮が必要である（→**第146条解説**）。

本項においては、その他使用電線の種類、管内における電線接続の禁止等が定められているが、いずれも金属管工事の場合と同様の趣旨である（→**第159条**）。

第2項は、合成樹脂管工事に使用する管及び附属品についての規定である。**本項**は、附属品のうち管相互を接続するもの及び管の端に接続するカップリング、ノーマルバンド、プッシング、ボックスコネクタ及びボックスに関する規定であって、レジュースーには適用されない（**第3項**における附属品にはレジュースーも含まれる。）。なお、山形鋼と鉄板で作られるような大型のプルボックスは附属品とは考えられない（プルボックスの用途に供するものであっても、小型のものはアウトレットボックスとして電気用品安全法の適用を受ける。）。プルボックスとは、多数の管を配管する場合に、その途中で各方向へ電線を仕分けるのに使用されるものである。

第一号は、合成樹脂管工事の材料の規格として、本文中「電気用品安全法の適用を受ける合成樹脂製の電線管及びその附属品」を示し、ただし書で、金属製のボックスと粉じん防爆型フレキシブルフィッチングの使用を認めている。これは金属製のボックスが機械的強度に優れているためである。また、粉じん防爆型フレキシブルフィッチングは合成樹脂製ではないが、合成樹脂管の防爆型附属品である。なお、防爆型フレキシブルフィッチングの規格は**第159条第4項**に定められている。

なお、水道管用硬質ビニル管を電線管として使用することを禁止する根拠は電気用品安全法第28条（使用の制限）である。硬質ビニル管用附属品とCD管用附属品又は合成樹脂製可とう管用附属品とは構造が異なるので、硬質ビニル管には硬質ビニル管用附属品を、CD管にはCD管用附属品を、合成樹脂製可とう管（PF管）には合成樹脂製可とう管用附属品を、それぞれ使用しなければならない。相互の管の接続は、昭和57年6月に電気用品の技術上の基準を定める省令が改正になり、合成樹脂製可とう管（PF管）及びその附属品が新たに認められるとともに、CD管用附属品のカップリング及びコンビネーションカップリングの追加規定により、相互の管の接続はカップリング又はコンビネーションカップリングによることができるようになった。

なお、金属製のボックスは機械的強度に優れているため、**第3項第五号**で接地工事の規定を設けた上で、コンクリート内に施設するものに限らず、使用することができる。

第二号においては、管は電線の引入れ又は引替えのとき電線の被覆を損傷しないように電線管の端口を軽く面取りすることを示している。管を曲げる場合は、屈曲部全体を一様に曲げて滑らかにするほか、内面も滑らかにすることとしている。

第三号においては、合成樹脂管は、電気用品安全法の適用を受けるが、厚さが2mm未満の合成樹脂製電線管にあつては

機械的衝撃に対し、他の管より弱いことから、イからハまでに適合する場合に限り、その使用を認めている。

第3項は、管及び附属品の施設方法に関する規定である。

第一号は、機械的強度不足を補う意味で、重量物を取り扱う場所又は運搬するような場所等で、重量物の圧力又は著しい機械的衝撃を受けるおそれがある場所（→**第164条第1項解説**）には施設しないこと又はこれらの外力を防止するため適当な防護方法を講ずることとしている。

第二号は、合成樹脂管工事は、電線を保護する目的で管路を構成するものであることから、管相互や管とボックス等の接続が緩むことにより電線を損傷しないように、接続の堅ろうさを求めるものである。金属管工事の場合の接続は、ねじ切りによることが原則となっているが、合成樹脂管工事の場合は、材料の性質上、ねじ切りを行って、互換性を良くするほど精密に製作することが一般的に困難であるので、この解釈では比較的寸法裕度のとれる差込み接続による方法を原則として定めている。硬質ビニル管の場合は、接続部分を気密、水密にするために接着剤を使用することができ、また、工事現場で熱源が得られるならば加熱収縮性をもたせた成形附属品を使用することができる。これらの方法は、極めて容易に水密又は気密とすることができ、この工事の特徴の一つでもある。また、接続の際の差込みの深さ、支持点間の間隔及び支持方法の規定は、合成樹脂管が経年変化又は温度変化に対し、収縮又はわん曲を生じるおそれがあることを考慮して定められたもので、接着剤を使用しない場合の管の差込み深さは管の外径の1.2倍であるが、接着剤を使用する場合は0.8倍でよいこととしている。なお、接着剤を使用する場合には、日本工業規格 JIS C 8432 (1977) に適合するものを使用することとなる。CD管及び合成樹脂製可とう管 (PF管) の場合は、接着剤による接続はできないので、機械的に締め付ける方法をとっている。

第三号では、合成樹脂管の材質は、金属管より機械的強度が劣り、接続方法も差込み接続（金属管では、ねじ接続）等で接続条件が異なるので、管の支持点間の距離は1.5m以下とし、また、管端、管とボックスとの接続点及び管相互の接続点は振動、温度差による収縮膨張その他外部の衝撃に対して機械的に弱点となるおそれがあるので、これらの箇所付近に支持点を設けることが定められている。

第五号イにおいて、合成樹脂管に接続する金属製のボックス又は粉じん防爆型フレキシブルフィッチングには、D種接地工事を施すこととしている。これは、ボックス内又は粉じん防爆型フレキシブルフィッチング内での漏電による危険を防止するためのものである。ただし、乾燥した場所又は直流300V以下若しくは交流150V以下のように電圧が低い屋内配線で、簡易接触防護措置（→**第1条第三十七号**）を施す場合は、この接地工事を施さないことができる。

ロは、使用電圧が300Vを超える合成樹脂管工事に使用されるボックス又は粉じん防爆型フレキシブルフィッチングには、C種接地工事を施すこととしている。ただし、接触防護措置（→**第1条第三十六号**）を施す場合は、D種接地工事でよいこととして緩和している。

第六号は、合成樹脂管とプルボックスとの接続方法についての緩和規定である。合成樹脂管工事に於いて使用される合成樹脂管及びボックスは、**第二号**の規定により機械的に堅ろうに接続することとあるが、プレハブ住宅又は量産住宅などと呼ばれるプレキャストコンクリート (PC) 工法を主とする住宅では、建築方式の性格から**第二号**の規定によることが困難な場合がある。これらの住宅の建設には工場で既に製作された壁等が使用され、これを建築現場で組み立てる場合が多く、この場合、合成樹脂管等がこれらの既製の造営材に組み込まれているため、現場で既製の合成樹脂管相互又は既製の合成樹脂管とボックス又はプルボックスとを接続する場合、**第二号**によることが技術的に困難なことがある。このような場合には、造営材自体がプレハブ方式であるため機械的に堅固に構成され、これに組み込まれている合成樹脂管、ボックスその他の附属品も機械的に堅固に施設されているので、その接続箇所にプルボックスを使用すれば必ずしも**第二号**の規定によらなくてもよい。ただし、この場合、管及びプルボックスは乾燥した場所であって、不燃性の造営材に堅ろうに組み込まれ、かつ、施設することとした。

第七号は、CD管は不燃性でないことからコンクリートに埋設する場合を除き、不燃性又は自消性のある難燃性の管又はダクトに収めて施設すべきことを規定している。

第八号は、CD管又は合成樹脂製可とう管は長尺のものであり、接続する必要性が少ないが、これら相互を接続する場合は、専用のカップリングを使用することとしている。

第159条【金属管工事】

【解説】 金属管工事は、ケーブル工事とともに、あらゆる箇所の工事に採用できる方法である。

第1項は、配線の施設方法についての規定である。

第一号は、電線自体に絶縁効力を期待するので、屋外用ビニル絶縁電線以外の絶縁電線（→**第5条**）を使用することとしている。引込用ビニル絶縁電線は合成樹脂管工事、金属管工事、金属線び工事、金属可とう電線管工事、金属ダクト工事に使用することが認められているが、これは引込用ビニル絶縁電線の線心が実質的には600Vビニル絶縁電線と同じで、保安上支障がないからである。しかし、屋外用ビニル絶縁電線については、主として架空電線に使用されるもの

であり、絶縁体の厚さが600Vビニル絶縁電線の50～75%となっているため、使用を禁止している。

第二号は、電線を金属管に引き入れるために柔軟性のあるものを使用することが必要なため定められた規定であり、より線又は直径の小さな単線を使用することとしている。ただし、短小な金属管（長さ1m程度のもの）に収めるものは通線の際に柔軟性も大して必要でないため、この規定から除外されている。

なお、アルミ線にあっては電気用品の技術上の基準を定める省令で14mm²未満のものは単線としており、また、アルミ線は軟銅線に比べて柔軟性がある。

第三号は、接続点を設ければ、その部分における事故が比較的多く起きることが考えられるからで、電線に接続点を設ける場合にはボックス内等で行うべきことを規定している。なお、その接続については、第12条の規定が適用される。

第2項は、金属管工事に使用する金属管（一般には、これを電線管と称している。）及びボックスその他の附属品の仕様についての規定である。ここで、その他の附属品とは、カップリング、ノーマルベンド、エルボ、キャップ、ブッシング、ボックス等を指し、レジューサーを除いている（第3項における附属品にはレジューサーも含まれる。）。

第2項第一号は、金属管工事の材料の基準として「電気用品安全法の適用を受ける金属製の電線管及びボックスその他の附属品」又は「黄銅若しくは銅で堅ろうに製作したもの」の2種類を原則として示し、さらに、「防爆型附属品及び絶縁ブッシング」を追加した。「黄銅若しくは銅で堅ろうに製作したもの」と「防爆型附属品」を独自に規定しているのは、電気用品安全法の政令で電気用品から除かれているためである。本文で可とう電線管を除いているのは別に**第160条**の規定があるためであり、絶縁ブッシングが使用できるようにしているのは金属管の附属品ではないためである。一般には、鋼製及びアルミニウム製のものが大部分であって、銅又は黄銅製のものは特殊な用途（装飾用等）に用いられるものである。

なお、鋼製のガス管又は水道管を電線管として使用することを禁止する根拠は電気用品安全法第28条（使用の制限）である。

第二号は、金属管の強度を要求するため、厚さの制限について定めているが、コンクリートに埋め込む場合は腐食の点も考慮して1.2mm以上（薄鋼電線管と同等以上）と定められている。一般の露出配管等に使用するものは、若干緩和して1.0mm以上でよいことと定められており、また、継手のない長さ4m以下の短いものを乾燥した展開した場所に施設する場合は、危険度も割合低いのので、更に薄くすることが認められている。ここで短いものの限度を4mとしたのは、電線管の規格では管の長さは厚鋼又は薄鋼電線管では3.658mであるので、電線管1本分の長さを基準として定めたのである。電気用品の技術上の基準を定める省令によると、最小厚さは、薄鋼電線管にあっては1.2mm、厚鋼電線管にあっては2.3mm、アルミニウム電線管にあっては2.0mmとなっている。これより薄いものを使用する場合には電気用品安全法による例外承認を受けなければならない。したがって、上記の厚さの規制が問題となることはまずないものと考えられる。ブラケットやパイプペンダント等に使用する銅製や黄銅製のものについては、特に定められた規格はないが、この条件に合致するものを選ぶ必要がある。

第三号は、電線の被覆を損傷しないように管の端口及び内面を滑らかにし、かつ、屈曲する場合に鋭角に曲げること、角が立つように曲げること又は管の断面を押しつぶすように曲げることなどがないようにすることを定めている。

第3項は、管及びボックスその他の附属品の施設方法を規定している。なお、**本項**でいうその他の附属品には、レジューサーも含まれる。

第一号は、金属管工事は、電線を保護する目的で管路を構成するものであるから、管相互や管とボックス等の接続が緩むことによって電線を損傷しないように接続の堅ろうさを求めることと、金属体相互が電氣的に接続されないと接地の効果に支障があるため、電氣的接続の完全さを求めるものである。機械的堅ろうさについては、絶縁性の合成樹脂管工事における規定（→**第158条第3項第二号**）と同様である。管相互の接続に限り、適当なカップリング、ノーマルベンド、ユニオンカップリング、アダプタ等を使用して普通に取り付けるならば、機械的にも電氣的にも接続の効果は十分に満足されるので、一般には接地効果をよくするためのボンド等を施す必要はない。しかし、施工上機械的接続を完全にすることが困難な場合又は振動を受けるような場所に露出した配管を行う場合には、ボンドを施す。

第二号は、管の端口をそのままにして電線を引き入れるなどすると電線の被覆を損傷し事故発生の原因ともなるので、ボックスその他の附属品に接続する場合等の管の端口には、全てブッシングを使用することとしている。さらに金属管から電線を外部に引き出して施設する場合、すなわち、金属管工事からがいし引き工事に移る場合、がいし引き工事から金属管工事に移る場合又は金属管から引き出して直ちに電動機、制御器等へ配線する場合等には、管の端口には電線の損傷による漏電等の危険を防止するため絶縁ブッシング、ターミナルキャップ等を使用することが定められている。

第三号は、防湿装置についての規定であるが、管相互の接続部は、ねじ切りのカップリングを使用し、導電耐水防食塗料をあらかじめ塗布して接続するのも効果がある。ボックスには、防湿型のものを使用するのがよい。しかし、カップリング、ボックス等の完全防湿は困難であり、かつ、水気による腐食のため寿命も短くなるので、湿気の多い場所又は水気のある場所に施設するのを避けることが望ましい。

第四号は、使用電圧が300V以下の屋内配線における配管の接地に関する規定であり、管相互の電氣的接続とともに金属管工事における重要な条件である。これは、電線の絶縁劣化等のため金属管に漏電した場合の危険を防止するために施すものであるので、接地抵抗値は小さいほどよいが、この規定では、経済的な問題を考慮してD種接地工事でよいこととしている。

イ及びロに掲げてある場合は、比較的危険も少ないので、接地の省略を認めているが、可能であればこれにも接地工事を施すことが望ましい。

第五号は、使用電圧が300Vを超える低圧屋内配線における配管の接地に関する規定である。管には、原則としてC種接地工事を施することとしているが、接触防護措置（→**第1条第三十六号**）を施す場合は、D種接地工事でよいことを規定している。

第六号は、金属管を金属製のプルボックスに接続する場合の工事方法を規定している。プルボックスは大型のもので附属品ではない（→**第158条第2項解説**）ので、**第一号**の適用を受けないため、改めて、ボックスと電線管との接続の場合と同様にねじ接続とし、電氣的に完全に接続し、かつ、堅ろうであることとしている。ただし書は、プレハブ住宅その他これに類する建築物の造営材に金属管工事による配線をする場合で、技術上やむを得ない場合には**第一号**の規定による接続方法によらなくてもよいとして、これを緩和している。これは合成樹脂管の場合と同様である（→**第158条第3項第六号解説**）。

第4項第一号は、粉じん防爆型のフレキシブルフィッチングの構造及び完成品についての試験に適合したものを使用することを定めている。

第二号は、耐圧防爆型のフレキシブルフィッチングの構造及び完成品についての試験に適合したものを使用することを定めている。

第三号は、安全増防爆型のフレキシブルフィッチングの構造及び完成品についての試験に適合したものを使用することを定めている。

第四号は、**第一号**から**第三号**に規定するもの以外の規格品について規定しており、接合面については、日本工業規格に適合するものであることとし、完成品についても、日本工業規格の試験方法に適合するものとしている。

本号で引用しているJIS C 0903（1983）「一般用電気機器の防爆構造通則」は、IEC規格との整合を図ったJIS C 60079シリーズに移行し、平成11年に廃止された。しかし、国内においては新旧のJISに基づく防爆構造機器が製造されていることから、その実情を勘案して廃止JISの引用を継続することとした。

第160条【金属可とう電線管工事】

【解 説】 金属可とう電線管工事は、工場等において電動機へ配線する場合又は建物のエキスパンション部分等に配線する場合に採用される工事方法である。可とう電線管には1種金属製可とう電線管（フレキシブルコンジットと呼ばれている。）と2種金属製可とう電線管（プリカチューブと呼ばれている。）があり、そのうち1種金属製可とう電線管は外的衝撃や荷重に対してはあまり丈夫でないので、倉庫等における重量物の圧力がかかるおそれがある箇所又は通路の付近等のように機械的衝撃を受けるおそれがある箇所には施設しないこととしている。

第1項は、配線の施設方法についての規定である。

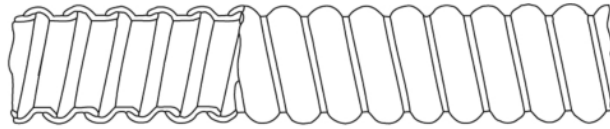
第一号は、使用電線に関する規定であるが、**第159条第1項第一号**の場合と同様である。また、**第二号**及び**第三号**についてもそれぞれ**第159条第1項第二号**及び**第158条第1項第三号**と同様なので、説明は省略する。

第2項は、金属可とう電線管の仕様について定めている。可とう電線管には、金属製のものでは1種金属製可とう電線管、2種金属製可とう電線管等があり、非金属製のものではポリエチレン製のものがあるが、後者は合成樹脂管工事として取り扱っているので（→**第158条解説**）、**本項**では金属製のもののみを使用を認めている。**第一号**は、電気用品安全法の適用を受けるものを使用することを示している。これは、金属可とう電線管及びその附属品（レジュースを除く。）は電気用品安全法の適用を受けるものであり、電気用品安全法により、電線管以外の用途を目的として作られたものについては使用を禁止されているためである。

第二号は、可とう電線管工事に2種金属製可とう電線管を使用する場合は、施設場所及び使用電圧に制限を受けないが、1種金属製可とう電線管を使用する場合は、施設場所が乾燥した場所であって、展開した場所又は点検できる隠ぺい場所に限られ、さらに、使用電圧が300Vを超える場合は電動機に接続する部分で可とう性を必要とする部分に限られている。2種金属製可とう電線管は、1種金属製可とう電線管に比べ、機械的強度及び耐水性能が優れているので、隠ぺい工事（コンクリート内の埋め込み配線等）として使用することが認められている。

ハは、1種金属製可とう電線管については、外傷に対する機械的な強度、可とう性及び導電性を考慮して、0.8mm以上の軟鋼片を使用することとしている。この材料を使用してできるだけ堅ろうに製作すべきことは当然のことであるが、実際には解説160.1図のように帯鋼を波型に加工して巻き付けて作るため、薄い材料を使用するにもかかわらず、比較的

堅ろうな構造とすることができる。



解説160.1図

電気用品の技術上の基準を定める省令によると、最小径の最小の条片の厚さは0.5mmであるが、これは機械器具内等の一般屋内配線以外の用途に使用するものを対象としたものであって、屋内配線の可とう電線管工事には使用できないものである。

また、2種金属製可とう電線管については、最小のもの（内径10mm）で厚さ0.14mmの鉛めっきを施した鋼（外層）と厚さ0.11mmの鋼（中間層）及び0.11mmの非金属の条片（内層）を三重に組み合わせたもの（→解説160.2図）で、一つ一つの条片の厚さは薄いですが、構成されたものは十分に堅ろうなものであり、外径の3倍の曲率半径で屈曲させ、屈曲部を水中に48時間浸しても管内に水が浸入しないだけの耐水性を有するものである。



解説160.2図

第三号は、金属可とう電線管として必要な性能であるが、内面は構造上本質的に凹凸をもっているが、普通に仕上げられているならば電線の被覆を損傷することはないと、十分滑らかであると考えて差し支えない。

第3項は、金属可とう電線管の施設方法についての規定である。

第二号は、金属可とう電線管工事は、電線を保護する目的で管路を構成するものであるから、管相互や管とボックス等の接続が緩むことによって電線を損傷しないように接続の堅ろうさを求めることと、金属体相互が電氣的に接続されないと接地の効果に支障があるため、電氣的接続の完全さを求めるものである。途中で接続を要する場合は、金属可とう電線管用カップリングを使用して機械的に堅ろうに、かつ、電氣的に完全に接続する必要がある。

第三号は、電線を引き出す部分の電線の損傷防止について定めたものであり、端口には金属可とう電線管用ブッシングを使用して、電線の被覆を損傷することのないように施設することとしている。

第四号は、2種金属製可とう電線管の防湿装置についての規定であり、第159条第3項第三号と同様の理由で定められたものである。なお、1種金属製可とう電線管は、第2項第二号において、乾燥した場所で使用することとしている。

第五号は、金属可とう電線管のうち1種金属製可とう電線管については、金属管に比べて電気抵抗が大きく、かつ、屈曲等による電気抵抗の変化も著しく、漏電等の際に接地効果を減少させる又は過熱するなどのおそれがあるので、これを防止するため、可とう電線管の外表面又は内面に裸銅線を添加又は挿入して、これと電氣的に接続することを定めている。この効果を確実にするため、その両端においては、可とう電線管と裸銅線とをろう付け等で完全に接続するように定められているが、途中の部分においてもできるだけ良く接続するようにすべきである。このため内面に挿入する場合はやむを得ないとしても、外面に添わせる場合は、可とう電線管をサドル等で固定するときに、裸銅線も一緒に留めるようにすべきである。長さが短い場合は、金属可とう電線管自体の電気抵抗が小さいので、接地を施す場合でも、裸銅線を挿入又は添加する必要はない。

第六号は、第159条第3項第四号と同様の理由で定められた規定である。

第七号は、使用電圧が300Vを超える低圧屋内配線に金属可とう電線管を使用する場合は、原則としてC種接地工事を施すこととし、接触防護措置を施す場合は、D種接地工事によることができることとしている。

第161条【金属線び工事】

【解説】 金属線び工事は、点滅器への引下げ線その他乾燥した場所であって、展開した場所の部分的な配線で模様替えをするような箇所で行われる。各項とも、前条の関係各項と同じ理由であるので、解説は省略する。なお、幅が5cm以下の金属線び及びその附属品は電気用品安全法の対象となっている。

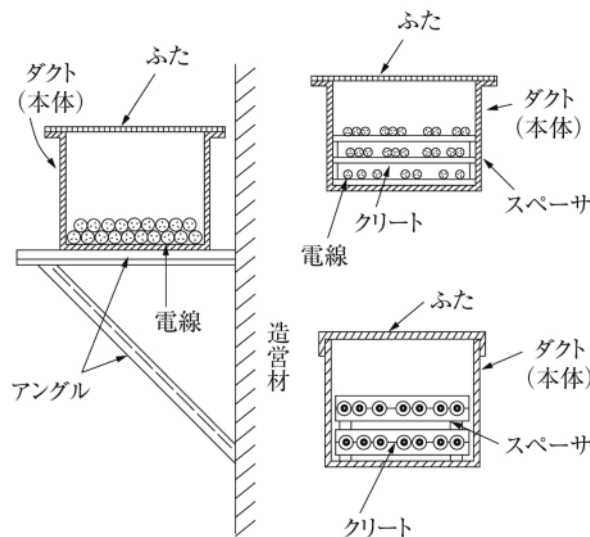
また、電気用品の技術上の基準を定める省令の改正により2種金属製線びが追加され、従来の線びが1種金属製線びとなった。2種金属製線びは1種に比べ断面積が大きく、また、照明器具への配線用などに使用されるため、線び内での分岐接続が行えるようにした。

第162条【金属ダクト工事】

【解説】 金属ダクト工事は、主に工場内、事務所ビル等の変電室からの引出口等における多数の配線を収める部分の工事に採用されている。また、OA機器への配線、電子計算機と端末機器との配線など、事務所等においても多数の回路が施設され、ビルの床にも金属ダクト工事が採用されている。なお、金属製のダクトの随所にコンセントを埋め込んで取り付けて配線する方法は、本条でいう金属ダクト工事として扱わない。しかし、金属ダクトの外面に直接コンセントを取り付けること又は照明器具を取り付けることなどを否定するものではない。

第1項は、電線の施設方法に関する規定であり、**第一号**は、**第159条第1項第一号**の場合と同じ理由によるものである。より線を使用すべき旨が規定されていないのは、金属管等よりも電線の施設が容易であり、電線を施設する際は引き入れによらないからである。

第二号は、占積率に関する規定である。金属ダクトに収める電線は数も多く屋内配線の重要な部分を構成しているので、事故の波及を避けること、点検を容易にすること及び電線からの発熱等を考慮して定められた数値である。実際の工事方法は、電線の数が多い場合は、電線を金属ダクト内に転がして施設することは少なく、多くはクリート等を1m又は2m間隔に並べ、これを幾層も重ね多数の電線をクリートにより固定している（→解説162.1図）。なお、電光サイン、制御回路等の配線のみを収める金属ダクトについては、総合の需要率が低く、通電による電線の発熱で絶縁被覆が損なわれることもないので、電線占積率を緩和している。



解説162.1図

第三号は、機械装置等への多数の配線を金属ダクト工事により配線する場合、すなわち、金属ダクトと機械装置等の母体とを密着させるような場合で、機械装置のリード線と配線とを金属ダクト内で接続するとき、又は金属ダクトが分岐する場合の分岐箇所電線自体も分岐する必要があるとき等工事上やむを得ない場合のほかは、金属管工事の場合と同様の理由から金属ダクト内での接続は、原則として認めないこととしている。この場合、その接続箇所の点検は容易にできるように施設することとした。

第四号は、電線を金属ダクトから引き出す部分の電線の損傷防止について定めたものである。金属ダクトから電線を引き出す部分は、電線が損傷するおそれがないように金属ダクトの貫通部分には堅ろうなブッシング等を使用し施設することとした。また、金属ダクトに直接取り付けられた電気機械器具内に電線を引き出す場合は、絶縁ブッシングを使用することが望ましい。

第五号は、金属ダクト内に接続端子を設けること、照明器具を直接取り付けること、又は放電灯用安定器を入れることなどは、電線の被覆を損傷するおそれがあるので、これを防止するための規定である。金属ダクトは、電線を収めるのが目的であって、この中に他の物品を入れると電線の被覆を損傷するおそれがあり、また、金属ダクトの容積を減少することとなるので、これらを適用しているのである。

第2項は、金属ダクトの仕様に関する規定であるが、我が国では金属ダクトとして標準化されたものではなく、個々の場合に応じて適当な寸法のものが設計されている。

第一号は、金属ダクトは多数の電線を取めることを目的として施設されるものであり、**第161条**の金属線ぴとの区別を明確にするため幅が5cmを超えるものとしている。また、機械的強度を考慮して、1.2mm以上の鉄（鋼）板又はこれと同等以上の強さを有する金属製のものを使用して施設することとした。ただし、金属ダクトの形状及び寸法は種々雑多なので、金属ダクトの断面積が大きく、その縦横の寸法の比が不均衡で機械的強度を必要とする場合は、厚さ1.6mm以上のものを使用することが望ましい。なお、アルミニウムその他の金属を使用することについては、バスダクトのハウジング（→**第163条**）を参考として厚さ1.2mm以上の鉄板と同等以上の強度を有するものであって、堅ろうに製作すれば、施設することができる。

第二号は、金属ダクトには板金加工した鉄板をリベット打ち等により組み立てる場合又はアングルにより構成した骨組にボルト及びナットを使用して、鉄板製のふた、側壁、底部を取り付けて製作する場合があるが、これらのリベット、ボルト又は鉄板のまくれ等が内部に突出して電線の被覆を損傷することのないように施設することとした。

第三号は、鉄（鋼）製の金属ダクトの防錆に関する規定である。

第3項は、金属ダクトの施設方法について規定している。

第一号は、金属ダクト工事は、電線を保護する目的で管路を構成するものであるから、金属ダクト相互の接続が緩むことによって電線を損傷しないように機械的接続の堅ろうさを求め、金属ダクト相互が電氣的に接続されないと接地の効果に支障があるため、電氣的接続の完全さを求めるものである。金属ダクト相互は、その接続部を支持点付近に設けるようにして、機械的にも電氣的にも完全に接続することが必要である。

第二号は、金属ダクトを壁の側面等に取り付ける場合は、適当な間隔にアングルを設けて、その上に施設する方法又はアンカーボルトを適当な間隔に設け、これを使用して天井、はり等から下げる方法等により施設されるが、この場合の支持点間の距離について規定している。支持点間隔を3m以下としたのは、柱の間隔又は間仕切りの関係から適当な距離であり、**第2項**の規定に適合する金属ダクトであれば十分な強度もあるので認められたものである。また、垂直に施設する場合であって、取扱者以外の者が出入りできないように措置した場所に限り、支持点間距離を6m以下としたのは、各階床面で支持すれば途中で支持する必要が少ないためである。この場合、金属ダクトの支持点間距離にかかわらず金属ダクト内の電線はクリート等で堅固に支持することとした。なお、金属ダクトをメタルラス張りの木造の造営物に施設する場合は、**第145条**に規定された事項に対する注意が必要である。

第三号は、金属ダクトのふたを取り付ける場合には、ビス等で容易に外れないように施設すべきことを定めている。なお、金属ダクトの底板及び側板を埋設して施設し、これに上ふたを取り付ける場合は容易に外れないように施設するとともに、人の通行の妨げにならないように施設する必要がある。

第四号は、金属ダクト内に蛇、ネズミ等が入るのを防止するため、終端部等は適当な方法で空隙のないようにふたをすることとしている。

第五号は、金属ダクトのふたを取り付ける場合等に空隙からじんあいが入り難いように、できる限り密閉することとしている。

第六号は、金属ダクトを床面に施設する場合等、水が浸入しやすいダクトには、水が溜まるとダクトが錆びる等事故の原因となるので、途中で水が溜まるようなことがないように施設することとしている。

第七号及び第八号は、漏電による危険防止のために定められた規定であるが、金属ダクトは多数の配線を取めているので、接地の省略は認められていない。

第163条【バスダクト工事】

【解説】 バスダクト工事は、工場、ビルディング等において比較的大電流を通ずる屋内幹線を施設する場合に採用される工事方法である。その施設可能な場所については、**第156条**を参照されたい。

ここでバスダクトとは、エンクロージャー（ハウジングともいう。）と呼ばれる金属製のダクトの中に導体を絶縁して収めたものをいう。導体の絶縁方法により、裸導体のバスダクトと絶縁導体バスダクトがある。裸導体バスダクトは、裸導体を適当な間隔で絶縁物により支持し、ダクト内に収めたものである。一方、絶縁導体バスダクトには、裸導体を絶縁物で被覆したもの又は裸導体を絶縁物で支持する代わりにハウジング内に絶縁物を充填して固めたもの（コンパウンド形）がある。絶縁導体バスダクトは、異極導体間及び導体と接地されたエンクロージャー間の絶縁距離を減少し、バスダクトをコンパクトにしようとするもので、**第2項**に適合するものであることが確認されれば使用できる。バスダクトには、幹線に用いるフィーダバスダクト、差込口（プラグインホール）を設けて差込装置（プラグインスイッチ等）により適宜分岐できる構造のプラグインバスダクト等の種類があり、日本工業規格JIS C 8364（2008）によると、形式は解説163.1表のように分類されている。

解説163.1表

種		類				極数
名 称		形 式				
バ ス ダ ク ト	フィーダバスダクト	—	屋内用	絶縁導体	換気形	2
	ストレート			裸導体	非換気形	3
	エルボ	—	屋外用	絶縁導体	換気形	4
	オフセット			裸導体	非換気形	
	ティー	耐火	屋内用	絶縁導体	非換気形	
	クロス					
	レジュース					
	エキスパンションバスダクト					
	タップ付きバスダクト					
	トランスポジションバスダクト	—	屋内用	絶縁導体	換気形	
プラグインバスダクト	裸導体					

本条では、フィーダバスダクト及びプラグインバスダクトについて規定しており、原則として非換気型の全閉式のものについて示している。しかし、ダクトに換気口のある換気型バスダクトをじんあいのない清浄な場所に施設することを妨げるものではない。これについては**第175条第1項第三号イ**において爆燃性粉じん、可燃性粉じんが存在する場所以外の粉じんの多い場所に施設する低圧屋内配線を換気型以外のバスダクトを使用して施設できることから明確である。換気型バスダクトの構造は、日本工業規格JIS C 8364 (2008)「バスダクト」の「7.1 バスダクトの構造」において保護等級はJIS C 0920に規定する第一特性数字が2以上でなければならないとされている。

屋外用バスダクトの水に対する保護等級については、日本工業規格JIS C 0920 (2003)に規定する第二特性数字が3以上でなければならないとされている。第1項第五号では、屋内配線であっても、湿気が多い場所又は水気のある場所に施設する場合は、屋外用バスダクトを使用し、バスダクト内部に水が浸入して溜まらないようにすることが規定されている。屋外用バスダクトの使用は**第110条**により低圧屋側電線路、**第113条**により低圧屋上電線路、**第130条**により専用橋等の電線路及び**第166条**により低圧屋側配線又は低圧屋外配線に認められており、ダクトは内部に水が浸入し溜まらないようなものであることが規定されている。

なお、トrolleyバスダクトは接触電線として使われるものであり、**第173条**に規定されている。なお、縫製工場等で、使用中は固定しているが配置換え等で、必要に応じて設置場所を変える電気マシン等に電気を供給するための配線にトrolleyバスダクトを使用する場合は、**第173条**の規定により施設することとした。

第1項は、バスダクトの施設方法について規定している。

第一号では、製造工場などで適当な長さのユニットとして製造され、施設場所において外側のダクトと内部の導体とを同時に接続する接続方法について定めている。導体の接続については特にボルト締め等の工法により確実に言い、接続部において発熱等のおそれがないようにすることとした。

第二号では、バスダクトの取付け方法を規定しているが、これは前条の金属ダクトの場合と同様である。

第三号及び**第四号**は、バスダクトの構造の規制に近いが、じんあいのない場所に換気型のバスダクトを使用する場合を除き、非換気型の全閉式バスダクトを使用することとした。したがって、プラグインバスダクトのプラグ受口にはカバーを付けることとした。

第五号は、⑨解釈で追加された規定であり、湿気が多い場所又は水気のある場所に施設するバスダクトについて規定している。

第六号及び**第七号**の接地の規定は、金属ダクトの場合と同じ趣旨である。

第2項では、バスダクト工事に使用するバスダクトについてJIS C 8364 (2008)に規定された構造及び性能に適合するものを使用することを規定している。

バスダクトの導体（ブスパー）は従来銅帯又はアルミ帯に限られていたが、導体断面及び形状は電流密度のみでなく短絡発生時のブスパー並びにダクトの歪みに対し機械的に耐え得る限度で決まると考えられる。また、日本工業規格JIS C 8364 (1995)では、短絡試験はフィーダバスダクト、プラグインバスダクトについては定格200A以上のものについて規定している。そのため、JISに規定のない200A以下のバスダクトを含めてこの解釈において導体最小寸法を決める必要があると考えられたので、JISの短絡試験における最小定格200Aのバスダクトの短絡電流15,000Aを過電流遮断器（100A

定格のものであれば確実に動作する。) で1サイクル遮断するときの許容温度上昇を90℃と仮定した場合、短絡時間中、熱は全て導体内に蓄積されるものとして、導体最小寸法(断面積)を次のように定めた。

$$\begin{aligned} \theta - \theta_0 &= 0.008 \sigma^2 t && \text{導体が銅の場合} \\ &= 0.018 \sigma^2 t && \text{導体がアルミの場合} \\ \theta &: \text{最終温度 (}^\circ\text{C)} && \theta_0 : \text{始発温度 (}^\circ\text{C)} \\ \sigma &: \text{短絡電流に対する電流密度 (A/mm}^2\text{)} \\ t &: \text{短絡時間} \end{aligned}$$

$$\begin{aligned} \text{よって、} \theta - \theta_0 &= 90^\circ\text{C、} \sigma^2 = (\text{短絡電流/導体断面積})^2 = (15,000/\text{S})^2 \\ t &= 0.02 \text{秒 (60Hz系であれば0.17秒)} \end{aligned}$$

a 銅導体の場合は、50Hz系では、

$$90 = 0.008 \times (15,000/S_{\text{Cu}})^2 \times 0.02 \therefore S_{\text{Cu}} \doteq 20\text{mm}^2$$

60Hz系では

$$90 = 0.008 \times (15,000/S_{\text{Cu}})^2 \times 0.017 \therefore S_{\text{Cu}} \doteq 20\text{mm}^2$$

b 導体がアルミの場合は、50Hz系では、

$$90 = 0.018 \times (15,000/S_{\text{Al}})^2 \times 0.02 \therefore S_{\text{Al}} \doteq 30\text{mm}^2$$

60Hz系では、

$$90 = 0.018 \times (15,000/S_{\text{Al}})^2 \times 0.017 \therefore S_{\text{Al}} \doteq 30\text{mm}^2$$

以上から導体最小寸法は、断面積20mm²以上の帯状の銅又は断面積30mm²以上の帯状のアルミとした。また、銅導体のものについては過去の使用実績からみて、断面積20mm²の帯状のものと同等の断面積を有する直径5mm以上の管状又は丸棒状の導体を使用することとした。なお、管状銅導体のものの管の肉厚については別段規定していないが、原則として、導体最小寸法算出の前提条件とした日本工業規格JIS C 8364 (1995) の「7.4 短絡試験」に耐えることが望ましい。

導体支持物としては、絶縁性、難燃性及び耐水性であれば合成樹脂製のものでよいわけであるが、更に導体が短絡事故を発生した場合に導体に作用する電磁力に十分耐えられる機械的強度が必要とされる。また、難燃性であることに加え耐アーク性と堅ろうであることが要求される。

第164条【ケーブル工事】

【解説】 ケーブル工事は、屋内では金属管工事と同様、あらゆる場所に利用できる工事方法である。電線にはケーブルを使用する場合とキャブタイヤケーブルを使用する場合とがあり、それらのケーブルについては、第8条から第11条により各種のケーブル(→第9条)の使用が認められているが、その施設場所に依りて適当なケーブルを選ぶことが大切である(→第9条解説)。すなわち、腐食性ガス等のある場所にはガス等の性質に応じて耐腐食性を有する鉛被ケーブル、ビニル外装ケーブル、クロロプレン外装ケーブル又はポリエチレン外装ケーブル(→第9条)を使用し、爆燃性又は可燃性の物質のある場所には第120条第6項又は第7項の規定に適合するがい装を有するケーブル(管等の防護装置に収める場合は、がい装を有するケーブル以外のケーブル及びこれに保護被覆を施したケーブル又は第9条のMIケーブル)を使用すべきこと(→第175条から第178条)は、それぞれの条項で明らかであるが、その他の場所においても、施設場所の条件に応じて適当なケーブルを選ぶ必要がある。

また、キャブタイヤケーブルについては、本来移動電線として使用することを目的として製作されるものであるが、鉱山等のキャブタイヤケーブルを多く使用する事業場では、坑道内の配線に限らず、一般の配線としても使用する場合が多く、一般の需要場所においても固定した電気使用機械器具等に至る短小な配線には可とう性に富むキャブタイヤケーブルを使用するのが便利な場合があるので、ケーブルと同等程度の性能を有するものと考えられる2種、3種及び4種キャブタイヤケーブル並びにビニルキャブタイヤケーブル及び耐燃性ポリオレフィンキャブタイヤケーブルを使用する配線工事について規定している(→第8条解説)。

第一号は、電線の種類によって使用電圧及び施設場所の制限を解説164.1表に示すとおり規定している。

解説164.1表 電圧及び場所の制限

電線の種類	施設場所 使用電圧	展開した場所又は点検できる 隠ぺい場所		点検できない隠ぺい場所	
		300V以下	300V超過	300V以下	300V超過
ケーブル		○	○	○	○
キャブ	ビニル	○	×	×	×
	耐燃性ポリオレフィン	○	×	×	×

1種 (天然ゴム)	×	×	×	×
2種 (天然ゴム)	○	×	×	×
2種 クロロプレン	○	×	×	×
2種 クロロスルホン化ポリエチレン	○	×	×	×
2種 耐燃性エチレンゴム	○	×	×	×
3種 (天然ゴム)	○	○	○	○
3種 クロロプレン	○	○	○	○
3種 クロロスルホン化ポリエチレン	○	○	○	○
3種 耐燃性エチレンゴム	○	○	○	○
4種 (天然ゴム)	○	○	○	○
4種 クロロプレン	○	○	○	○
4種 クロロスルホン化ポリエチレン	○	○	○	○

(備考) ○：施設できる。 ×：施設できない。

第二号は、ケーブル又はキャブタイヤケーブルの防護装置について規定しているが、これは施設場所及び使用する電線に応じて、適当な防護装置を施すべきことを意味する。

ここで「重量物の圧力又は著しい機械的衝撃を受けるおそれがある」とは、ケーブル又はキャブタイヤケーブルの外装に対する相対的なことを意味している。例えば、比較的外装の程度の低いビニル外装ケーブルに対しては損傷を受けるような重量物の圧力又は著しい機械的衝撃を受けるおそれがある場合であっても、鋼帯がい装を有するクロロプレン外装ケーブルに対してその外装を損傷するまでに至らない場合であれば、鋼帯がい装クロロプレン外装ケーブルに対しては重量物の圧力又は著しい機械的衝撃を受けるおそれがない場合であると考えられる。

また、「重量物の圧力又は著しい機械的衝撃」としては、ケーブル又はキャブタイヤケーブルに損傷を与えるような外力は全て考慮すべきであって、施設されている電線の上に重量物が乗せられる場合、通路等の上に施設されている電線に通行人又は運搬中の物が触れるおそれがある場合、木製の側壁等に取り付けられた電線が壁の裏面等から釘打ちをされるおそれがある場合等は、当然、あらかじめ考慮しておく必要がある。

具体的な防護施設としては、ケーブル又はキャブタイヤケーブルを金属管に収めることが最も一般的であって、これはあらゆる場合の防護施設として利用できる。その他、金属ダクト若しくはフロアダクトに収める方法、ケーブル若しくはキャブタイヤケーブルの側面等に防護板を取り付ける方法又は壁の裏面からの釘打ちを防止するためケーブル又はキャブタイヤケーブルの取付け面に鉄板を張り付ける方法等があるが、施設場所又は使用電線の性能に応じて、適当な方法を講ずることとなる。

最近、事務所ビル等で重量物による防護が不要な施工法の一つとしてアクセスフロアによる施工方法が多く採用されている。具体的な施工方法については、日本電気技術規格委員会規格 JESC E0005 (2005)「内線規程」(社)日本電気協会電気技術規程 JEAC 8001-2005)の3170節(アクセスフロア内のケーブル配線)を参考にされたい。

第三号は、電線の取付け方法に関する規定である。ケーブル又はキャブタイヤケーブルを金属管やダクト等に収めて施設する場合は問題ないが、建築物の仕上り面等の下面又は側面に直接取り付ける場合は、サドル、ステーブル等により造営材に固定することとしている。この場合にその取付け点間隔を、ケーブルでは2m以下を原則としているが、接触防護措置を施した場所において垂直に取り付ける場合は6m以下とすることができる。特に金属管やダクト等に収めて施設する場合は、ケーブルを直接堅ろうに支持することが望ましい。キャブタイヤケーブルは、その使用目的から心線には細い素線を用いているので、機械的強度においてケーブルに劣るため、1m以下とすることとしている。造営材等の上面に施設する場合、造営材に沿わせない場合は特に定めていない。

ケーブルを取り付ける際には、その屈曲部分の曲率半径に注意する必要がある。アルミ被又は鉛被を有するケーブルの屈曲部の内側半径は、仕上り外径の12倍以上、鉛被を有しないケーブルの場合は5倍以上とすることが望ましい。なお、接続については、**第12条**の規定が適用される。

第四号は、漏電による危険防止のため、低圧屋内配線の使用電圧が300V以下の場合、D種接地工事を施すべき旨の規定であって、一般には、ケーブル又はキャブタイヤケーブルを収める金属管若しくは金属ダクト、金属接続箱及びケーブルの被覆に使用する金属体(鉛被ケーブル等については、その鋼帯と鉛被の双方を指している。)等をボンド等により電氣的に接続してからD種接地工事を施す。なお、ただし書の場合については、金属管工事等の場合と同様である。この場合に、配線器具を金属製のアウトレットボックスに収めて使用する場合は、アウトレットボックスは管その他の電線を収める防護装置と解してよい(→**第159条**)。

第五号は、低圧屋内配線の使用電圧が300Vを超える場合は、C種接地工事を施すべき旨の規定で、その趣旨は**前号**と同じである。ただし書は、**第159条第3項第五号**の場合と同じである。

第二項は、ケーブルをコンクリートに直接埋設する工事方法について規定している。

第一号では、コンクリートに直接埋設するケーブルは、生コンクリートを流し込むときに外力が加わることを考慮し、MIケーブル、コンクリート直埋用ケーブル又は**第120条第6項**若しくは**第7項**に規定する構造のがい装を有するケーブルのみとしている。「コンクリート直埋用ケーブル」は、コンクリート直接埋設用ケーブルで、耐衝撃性を強化するための保護層が設けられている。

第二号は、コンクリート内では、電線に接続点を設けないことを規定している。これは、コンクリート打設時に接続点が弱点となるおそれがあるためで、接続には必ずボックスを使用することとしている。ただし書は、直埋したケーブルがはつり等の外力によって損傷を受けた場合等の補修に際して、どうしてもやむを得ない場合に、その接続部分を十分に絶縁処理し、ケーブルと同等以上の機械的保護を施せば、その部分をモルタル塗り込めして埋め込むことができることを示している。

第三号は、ボックスの材質等について規定している。第四号は、ボックス又はプルボックス内に電線引込部から水が浸入することを防止する趣旨である。

第三項は、ケーブルを電気配線用パイプシャフト内に垂直につり下げて施設する工事方法について規定している。超高層ビル等の垂直配線をケーブル工事により施設する場合に建造物の軽量化等その構造上、支持点間の距離を長くする必要があり、これに対応できる工事方法として規定されたものである。

第一号は、垂直につり下げて施設する垂直ちょう架ケーブルに関する規定である。**イ**は、垂直につり下げて施設するケーブルには垂直荷重がかかるため、使用できる電線の太さを規定している。**(ロ)**は、**(イ)**で除外した鋼心アルミ導体ケーブルのうち、垂直につり下げて施設できるものの仕様を示している。**ロ**は、ケーブルとちょう架用線が一体化されたものの仕様を規定している。**ハ**は、垂直につり下げて施設するケーブルの外装保護方法等について規定している。

第二号は、ケーブルとその支持部分の安全率を4以上と規定している。これは、地震時の安全をも考慮して定めたものである。

第三号は、充電部分が露出しないように施設することを規定している。

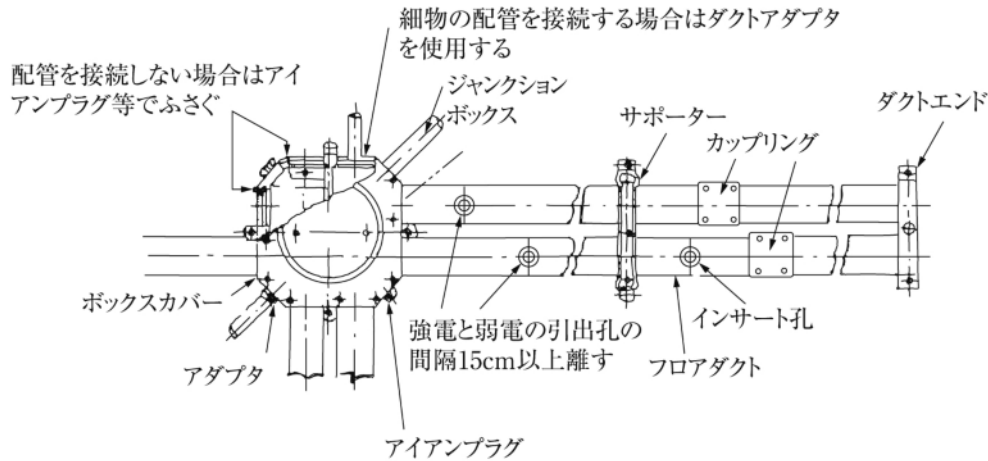
第四号は、垂直ちょう架ケーブルの運動性（電源投入時等）への追従性を考慮して、分岐線をケーブルに限定し、その施設方法を定めている。

第六号は、**省令第70条**及び**第175条**から**第178条**に規定する場所には、垂直ちょう架ケーブルの施設実績がなく、また、安全性が確認できないため、垂直ちょう架ケーブルを施設できないこととした。

第165条【特殊な低圧屋内配線工事】

【解説】 本条は、特殊な低圧屋内配線工事の施設方法について規定している。

第1項は、フロアダクト工事について規定している。フロアダクト工事は、事務室等で、電話線、信号線等の弱電流電線、電気スタンド及びVOA機器用電源の強電流電線とを併設する場合にしばしば利用されるもので、シンダーコンクリート床等の内に埋め込まれて施設される（→解説165.1図）。強電流電線と弱電流電線とを併設するといっても、実際にはフロアダクト2本を使用し、一方には強電流電線、他方には弱電流電線を収め、その交差点には隔離板を設けたジャンクションボックスを使用して双方の電線が直接接触しないように施設している（しかし、双方のダクトはジャンクションボックスにより電氣的に接続されることとなる。）。また、電話線、信号線、強電流電線の3回路を併設するときは、3本のダクトを使用して施設する方法のものもある。この場合の弱電流電線との関係は、**第167条第2項**及び**第3項**に規定されている。



解説165.1図

第一号から第三号は、配線の施設方法について規定しているが、それぞれ第159条第1項第一号及び第二号並びに第158条第1項第三号と同様なので、解説は省略する。なお、第三号ただし書で、電線を分岐する場合において、その電線の接続点が容易に点検できる場合に限り、フロアダクト内での電線の接続を認めることとした。例えば、次項の規定により施設するセルラダクトに組み合わせてフロアダクトを施設する低圧屋内配線システムにおけるセルラダクトとフロアダクトの交差部に設けるボックスの部分がこれに該当する。

第四号は、フロアダクト及びボックス（ジャンクションボックス）その他の附属品の仕様を規定している。

イは、幅が10cm以下のフロアダクト及びその附属品は電気用品安全法の規格に適合したものを使用することを示している。ロは、幅が10cmを超えるものは、厚さが2mm以上の鋼板で腐食しないようなものを使用することとしている。

なお、厚さを2mm以上としているのは、床面への電線の引出しをするフロアダクトは、スタットをフロアダクトにねじで取り付ける必要があること、また、施工中コンクリート床面からスタットが出ていると荷物等を置いたときスタットが押され、フロアダクトがつぶれるおそれがあるためである。(ハ)は、フロアダクトには、一般に引抜鋼管又は溶接鋼管を四角に仕上げたものが使用されるが、内面に電線の被覆を損傷するような有害な突起等がないように、かつ、端口も面取りして電線の被覆を損傷するおそれがないようにすることを規定している。

第五号は、フロアダクト、ボックス（ジャンクションボックス）その他の附属品の施設方法を定めている。

イは、フロアダクト工事は、電線を保護する目的で管路を構成するものであるから、フロアダクト相互、フロアダクトとボックス及び引出口の接続が緩むことによって電線を損傷しないように、機械的接続の堅ろうさを求め、また、これらの金属部分が電氣的に接続されないと接地の効果に支障があるため、電氣的接続の完全さを求めるものである。電氣的接続については、フロアダクト相互は、カップリングの止めねじがダクトに食込むように完全に締め付けることによりこの目的は達せられる。フロアダクトとジャンクションボックスとの接続の場合も、ジャンクションボックスの止めねじの締め付けによって、また、フロアコンセント等の引出口を取り付ける場合は、これらをフロアダクトの引出口にねじ込むことにより、この目的は達せられる。

ロは、フロアダクトを埋め込む場合には、フロアダクトサポート等を使用して、水平になるように固定してからシンダーコンクリート中に埋め込み、工事施工中に水等が入った場合でも、途中で水が溜まるようなことがないように施設すべきことを規定している。

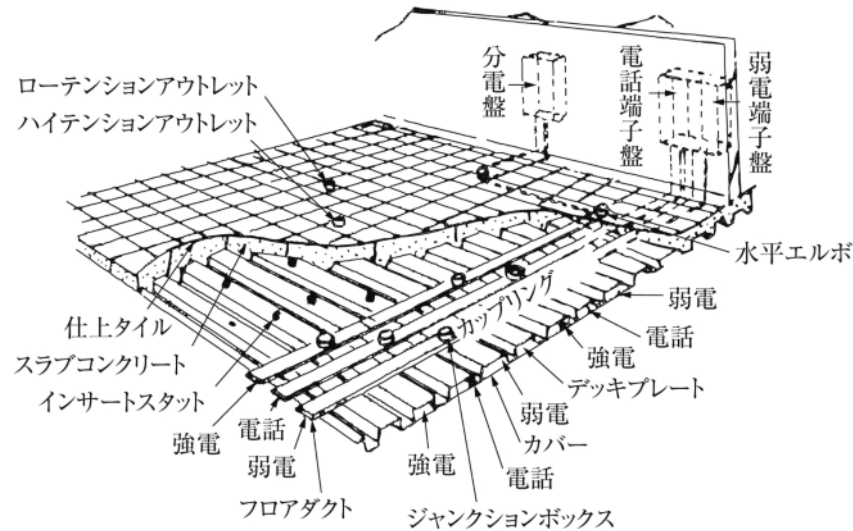
ハは、ボックス及び引出口は、床面から突出しないようにシンダーコンクリート中に埋め込み、工事中においても、フロアダクト内に水が浸入しないようにボックスの引出口は密封しておくこと、また、フロアコンセント等を取り付ける場合にも、その接続部等はねじ接続等により、床にまくなどした水が浸入し難いように施設することを規定している。

ニは、フロアダクトの終端部はダクトエンド等でふたをしておくことを意味している。

ホは、漏電による危険を防止するための保護方法であることは金属管工事等の場合と同じであるが、初めに述べたようにフロアダクトではその構造上強電流電線を収めるフロアダクトと弱電流電線を収めるフロアダクトを併設するときは相互に電氣的に接続されているので、電話線との混触による危険を考慮してC種接地工事を施す必要がある（→第167条第3項）、電線と弱電流電線とを同一のダクト内に収めない場合はD種接地工事でよいこととしている。

第2項は、セルラダクト工事について規定している。セルラダクト工事は、一般的には、大形の鉄骨造建造物の床コンクリートの仮枠又は床構造材として使用される波形デッキプレートの溝を閉鎖してこれをセルラダクトとして使用する方式で、フロアダクトよりもダクト部分の断面積を大きくとれるので、負荷容量の増加に伴う配線の容量及び回路の増加に対処でき、また、負荷の位置変更にも容易に対応できる工事方法である。なお、セルラダクト工事による配線シス

テムは、一般的には、フロアダクト（ヘッダダクト）、金属ダクト（ピット状のもの）又は金属管等と組み合わせて使用される例が多い（→解説165.2図）。



解説165.2図

第一号から第四号は、セルラダクト工事による電線の施設方法について規定している。

第一号から第三号までの規定は、それぞれ前項第一号から第三号と同様のため解説は省略する。第四号は、セルラダクトから電線を引き出す場合にセルラダクト貫通部分で電線の損傷を防止するための規定である。

第五号は、セルラダクトの仕様に関する規定である。

第六号は、セルラダクト工事に使用するヘッダダクト及びその付属品についての規定である。

第七号は、セルラダクト及びヘッダダクトの施設方法について規定している。

イは、セルラダクト相互及びセルラダクトと付属品の接続が緩むことによって電線を損傷しないように、機械的接続の堅ろうさを求め、また、これらの金属部分が電氣的に接続されないと接地の効果に支障があるため、電氣的接続の完全さを求めるもので、前項第五号イと同様の趣旨である。ロからホまでの規定は、前項第五号ロからホまでと同様であるため解説を省略する。

第3項は、ライティングダクトの施設方法を規定したものである。第二号は、第163条第1項第一号と同様である。バスダクトの接続は、接続ボルトの締付け圧力で導体の電氣的接続及びダクト本体の機械的接続を確実にしているのに対し、ライティングダクトは、接続部品をダクト端部に差し込むことにより、導体同士の接触面に十分な圧力を加え、電氣的接続を確保している。また、ライティングダクト本体は、接続部品の取付けビスの締付けにより機械的に接続される。

第三号及び第四号は、ライティングダクトは造営材の支持点間を2m以下として堅ろうに取り付けることを規定しており、ライティングダクト工事は、ライティングダクトを造営材に固定せずに施設しないこととしている。

第五号は、ライティングダクトの末端は充電部分が露出するため、エンドキャップ等で閉そくするよう規定している。

第六号は、ダクト内部にじんあいが入ると、漏電の可能性があるため、ライティングダクトを上向きに施設しないこととしている。ただし、ロに規定した固定Ⅱ形のライティングダクトを使用する場合又は人が容易に触れるおそれのない場所において、ライティングダクト内部にじんあいが入りにくいように施設すれば横向きに施設することができる。

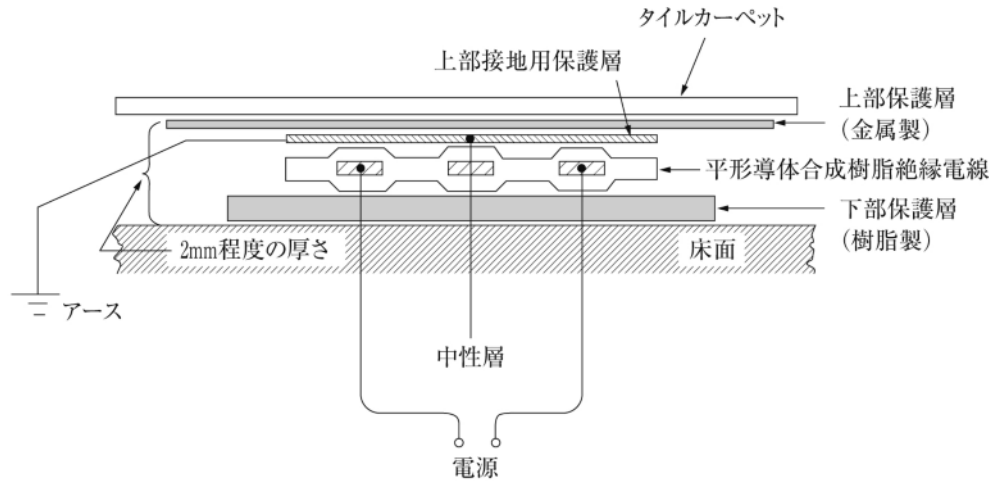
第七号は、ライティングダクトは開口部を有するため造営材を貫通して施設しないこととしている。

第八号は、ライティングダクトには、合成樹脂その他の絶縁物で金属製部分を被覆したライティングダクトを使用する場合を除き、原則としてD種接地工事を施すこととし、対地電圧150V以下でライティングダクトの長さが4m以下の場合省略することができる。

第九号は、ライティングダクトを人が容易に触れるおそれがある場所に施設するときは、ライティングダクトの内部にじんあいが入ると、ライティングダクト内を清掃する時に感電の可能性があるため、漏電遮断器等を施設することとしている。

第4項は、平形保護層工事について規定している。平形保護層工事は、平形保護層（上部保護層、上部接地用保護層及び下部保護層によりなるもの）内に平形導体合成樹脂絶縁電線を入れ、床面に粘着テープにより固定し、タイルカーペット等の下に施設する低圧屋内配線工事である。保護層の厚さが2mm程度と非常に薄いことから、タイルカーペットの上

からは配線ルートが分かりづらく、床面の任意の位置からコンセントを取り出すことができ、電線相互や電線と配線器具との接続が特殊なコネクタ及び工具により行われ、保護層を粘着テープで固定する方式であるため(→解説165.3図)、事務所内において机、端末機器等のレイアウトが変わっても、簡単に変更工事ができる特長を持っている。しかし、各メーカーの電線及び保護層の厚さや幅が異なるため、同一メーカー以外のものの組合せにより構成された配線では、安全が保証されない可能性がある。なお、平形保護層工事に使用される配線は、**第5条**で規定する電気用品安全法の適用品を使用することとなる。電気用品安全法の対象となる平形導体合成樹脂絶縁電線は、定格電圧が100V以上300V以下、定格電流30A以下のものに限られる。また、導体は3本以上、5本以下であり、このうちいずれか一つが接地線(緑又は黄緑の線)となっている。



解説165.3図

この配線工法は、保護層と電線とが一体となって保安を確保するという考え方に基づくものであるため、電線の絶縁厚さを厚くして保護層を薄くするメーカーもあれば、電線の絶縁厚さを薄くし、電線相互の接続を安定化させ、その代わりに保護層を厚くして保安を確保する方式のメーカーもある。したがって、電線と保護層とは常に一体化していなければ保安が確保できないものである。日本工業規格JIS C 3652 (1993)「電力用フラットケーブルの施工方法」において平形保護層配線を「電力用フラットケーブル」と呼ぶのはそのためであり、本解釈においても、**第4項第一号チ(ハ)**において、「平形保護層、ジョイントボックス、差込み接続器及びその他の附属品は、当該平形導体合成樹脂絶縁電線に適したもの」と規定し、平形保護層工事を一つのシステム化した配線工事として位置付けている。

第一号は、住宅以外の場所に施設できる平形保護層工事の施設制限、保護層の構造及び電路に関する施設方法について規定しており、**イ**は、この配線工事が他の配線工事より弱いため、施設場所を限定したものであり、**ロ**は、壁際の床には重量のある書類ロッカーなどが置かれることが多く、また、タイルカーペットの隙間が出やすい部分のため、重量による圧力が平形保護層に直接かかり、平形導体合成樹脂絶縁電線を損傷するおそれがあるため、造営材を貫通して施設できないことを規定したものである。**ハ**は、保護層が帯状であるため、偏平な平形導体合成樹脂絶縁電線に限定したものである。また、電気用品の技術上の基準を定める省令別表第一「電線及び電気温度線」1. 電線(8)平形導体合成樹脂絶縁電線には、導体の電気抵抗が $8.92\Omega/\text{km}$ 以下のもの(直径1.6mmの銅導体と同等以上の導体)、 $5.65\Omega/\text{km}$ 以下のもの(直径2.0mmの銅導体と同等以上の導体)又は $3.35\Omega/\text{km}$ 以下のもの(直径2.6mmの銅導体と同等以上の導体)の3種類のもが規定されているが、 20°C における電気抵抗が $8.92\Omega/\text{km}$ 以下のもの(15A用)は住宅のコンクリート直天井面に施設するために規定されたものであるため、造営材の床及び壁に施設する場合は、使用できない。

ホは、平形導体合成樹脂絶縁電線相互を接続する場合について規定している。これは、**第12条**において平形導体合成樹脂絶縁電線を絶縁電線から除外しているため、**第12条**とは別に接続方法を規定しているものである。平形導体合成樹脂絶縁電線相互のみを定めているのは**第一号ニ**で「平形保護層内の電線を外部に引き出す部分は、ジョイントボックスを使用すること。」と規定していることから、他の電線との接続ができないことによる。

なお、平形導体合成樹脂絶縁電線は、メーカーによって導体幅、導体厚さ及び導体相互間隔が少しずつ異なり、また、接続用コネクタ(接続用はとめ)も電線メーカーによって異なる場合もあるので、適正な接続材を使用することが必要である(→**第一号チ(ハ)**)。

へは、平形保護層内に異物(砂、小物金属等)が入ると、電線に傷がつき危険な状態となるため、施工時は注意を要する。特に、コンクリートに直接平形保護層を取り付ける場合は、使用中に上部保護層によって床面がこすられ、砂が保護層に入るので、必ずコンクリートの上に上部保護層より広く塗料を塗り(粘着テープが付く部分も塗料を塗ること。)、

又は上部保護層より広い下部保護層を使用しなければならない。また、施工時、差込み接続器等を床面に取り付ける時に、床に穴を開けるので、これらのごみが保護層内に入らないように、あらかじめ掃除機等で十分ごみを取り除く必要がある。なお、保護層内に光ファイバケーブル等を入れることは、電線に傷を付けることになるので、保護層内には電線以外のものは入れられない。

ト(イ)は、地絡が発生した場合においても人体に危険がないように対地電圧を150V以下に制限している。(ロ)で定格電流を30A以下の分岐回路に限定したのは、電気用品安全法において平形導体合成樹脂絶縁電線の定格電流を30A以下に限定しているためである。(ハ)は、電線の絶縁物の厚さが薄く、絶縁破壊を起こしやすいため、地絡遮断装置の施設を義務付けることにより保安を確保するものである。

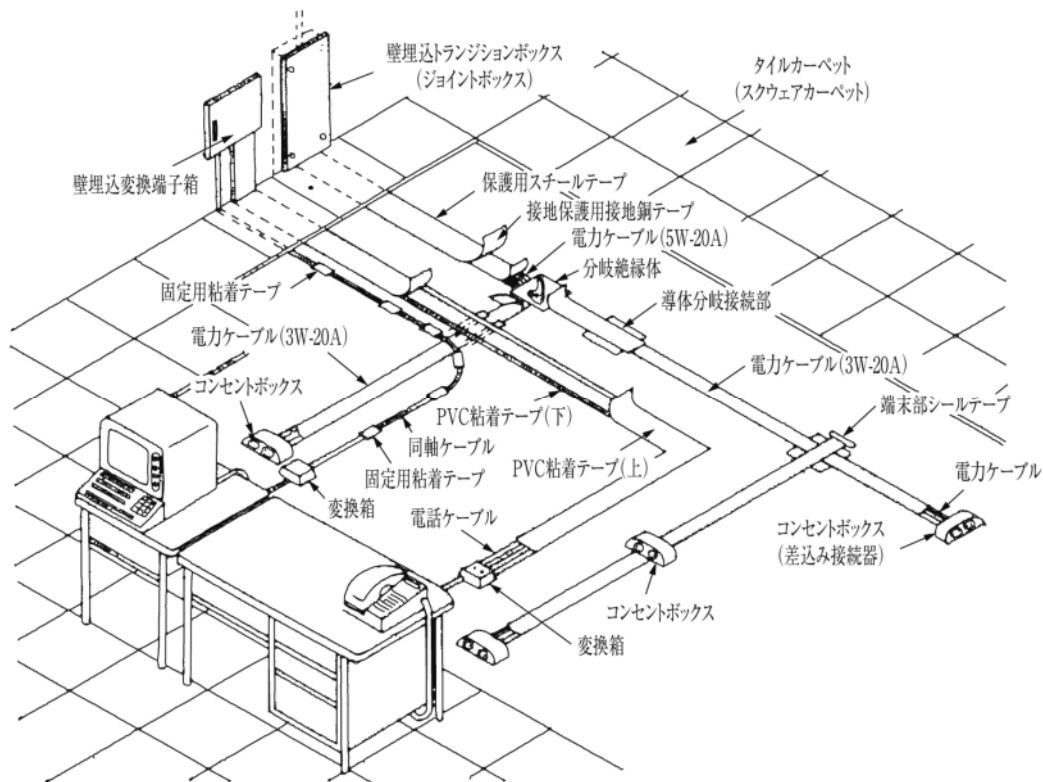
チは、平形保護層工事に使用する平形保護層、ジョイントボックス及び差込み接続器の仕様について規定している。

(イ)は、平形保護層の規格であり、日本工業規格JIS C 3652 (1993)の附属書を引用している。

(ロ)は、ジョイントボックス及び差込み接続器については、電気用品安全法の適用を受けるものであることとしている。したがって、平形保護層工事に専用のジョイントボックスは、埋込みトランジションボックス内に施設するものであっても、充電部分が露出しない構造を要求しているため、ジョイントボックスのキャップを外すことはできない。

(ハ)は、平形保護層と電線とは同一のメーカーのものをを使用することを義務付けたものである。なお、異なったメーカーとの電線相互の接続にあつては、ジョイントボックスを使用し、又は異メーカー接続用専用電線及び専用接続コネクタを使用する必要がある。

リは、保護層の施設方法について規定したものである。なお、施設方法の詳細については、日本工業規格JIS C 3652 (1993)「電力用フラットケーブルの施工方法」又は日本電気技術規格委員会規格 JESC E0005 (2005)「内線規程」(社)日本電気協会電気技術規程 JEAC8001-2008)を参照されたい(→解説165.4図)。



解説165.4図

第二号に規定する平形保護層工事は、⑭解説で日本電気技術規格委員会規格 JESC E6004 (2001)「コンクリート直天井面における平形保護層工事」を引用し、⑯解説で日本電気技術規格委員会規格 JESC E6005 (2003)「石膏ボード等の天井面・壁面における平形保護層工事」を引用し、定めたものである。なお、平形保護層工事による低圧屋内配線を住宅におけるコンクリート直天井面に施設する施設方法の詳細については、日本電気技術規格委員会規格 JESC E0011 (2001)「コンクリート直天井面におけるテープケーブル工事の設計・施工指針」(社)電気設備学会指針 IEIE-G-0002 (2001)を参照されたい。

第166条【低圧の屋側配線又は屋外配線の施設】

【解説】 本条は、低圧の屋側配線及び屋外配線(→第1条)の施設方法を規定している。引込線及び接続引込線の

家屋の外面に沿って施設される部分並びに屋側電線路及び屋上電線路は電線路に含まれ、屋側配線には含まれない。実体的にはほとんど差異がないが、施設場所に応じて施設できる工事の種類が多少異なるほかは、工事方法もほとんど同じである。なお、交通信号灯、滑走路灯等配線及び電気さくについては、それぞれ**第184条**、**第188条**及び**第192条**に規定されており、**本条**の適用から除外している。

第1項は、低圧の屋側配線及び屋外配線の工事方法について示しており、使用する電線の最小太さ、開閉器、過電流遮断器類の保護装置、使用電線の太さと遮断器容量との関係等は屋内配線の原則的事項と変わらないので、屋側配線及び屋外配線にも適用される。すなわち、屋側配線及び屋外配線は、**第145条**、**第146条**、**第148条**、**第149条**の規定により施設することになる。

第一号では、低圧の屋側配線又は屋外配線の工事方法を示している。**本号**において金属可とう電線管工事は、施設場所及び使用電圧によらず施設できるとしているが、ここで施設制限を受けないのは2種金属製可とう電線管を使用するものであって、1種金属製可とう電線管を使用するものは、雨露にさらされる場所には施設しないこととしている。

また、⑪解釈で、使用電圧が300Vを超える低圧のバスダクト工事（展開した場所及び点検できる隠ぺい場所以外の場所を除く。）については日本電気技術規格委員会規格JESC E6002（2011）「バスダクト工事による300Vを超える低圧の屋側配線又は屋外配線の施設」に適合する場合に施設できることとした。

第二号では、低圧の屋側配線又は屋外配線をがいし引き工事により施設する場合について規定している。**第157条**の準用により、電線には絶縁電線（屋外用ビニル絶縁電線及び引込用ビニル電線を除く。）を使用すること、電線相互の間隔及び電線と造営材との離隔距離は解説166.1表に示す値であること、低圧屋内配線は、300V以下の場合は簡易接触防護措置（→**第1条第三十七号**）を施し、300Vを超える場合は接触防護措置（→**第1条第三十六号**）を施すことを規定している。雨露にさらされない場所と雨露にさらされる場所の関係については、**第1条第二十六号解説**を参照されたい。

解説166.1表 がいし引き工事による低圧の屋側配線、屋外配線

使用電圧	施設条件	電線相互の最小間隔	電線と造営材との最小距離	電線支持点間の最小距離
300V以下	簡易接触防護措置	6cm	2.5cm	造営材の上面、側面に取り付ける場合のみ、2m
300V超過	接触防護措置	6cm	4.5cm 雨露にさらされない場所は、 2.5cm	造営材の上面、側面に取り付ける場合は、2mその他の場合は、6m

第三号から**第七号**までは、合成樹脂管工事、金属管工事、金属可とう電線管工事、バスダクト工事又はケーブル工事は、屋内配線のそれぞれの工事の規定に準じて施設することを示している。

第六号では、バスダクト工事による低圧の屋側配線又は屋外配線には、屋外用のバスダクトを使用することとしている。屋外用のバスダクトは密閉した防水構造のハウジングであって内部に水が浸入しない構造となっているが、屋外の施設条件は屋内に比較して風雨等の影響によりはるかに悪く、ダクトにわずかな損傷があっても風雨におかされるおそれがある。また、ダクトの内部と外部との温度差による空気の呼吸作用があり、ダクト継目から湿気の浸入を完全に防止することは困難である。そのほか、ハウジングの内側面、ダクト内の導体及びこれらの支持がいに水滴が生じることがある。このような場合、水がダクト内に溜まらないようにダクトの底部に水抜きを設けることとしている（→**第163条解説**）。

また、300Vを超えるバスダクト工事については日本電気技術規格委員会規格JESC E6002（1998）「バスダクト工事による300Vを超える低圧の屋側配線又は屋外配線の施設」に適合することにより施設できることとしている。なお、この場合にあつては、防水性能（IPX4：防まつ形）のバスダクトを使用し、木造以外の造営物に施設するとともに、バスダクトに人が容易に触れないように施設することとしている。

第七号では、ケーブル工事による低圧の屋側配線又は屋外配線にキャブタイヤケーブルを使用する場合は、耐候性のあるものを使用することを規定している。また、**第164条第3項**に示されている建造物の電気配線用パイプシャフト内にケーブルを垂直につり下げて施設する方法は準用できないので注意を要する（→**第164条解説**）。

第八号は、事故の波及範囲を限定し、また、保守点検を容易にするために屋側配線又は屋外配線も屋内配線と同様に適当な容量ごとに区分されるが（→**第148条**、**第149条**）、屋内の負荷と屋側の負荷とは施設場所、用途等の相違で、自ずから事故を生じる機会も異なり、また、保守点検の場合も別々に行うことができれば便利であるので、屋内配線と屋側配線又は屋外配線とは別個の開閉器及び過電流遮断器を施設（施設箇所は、屋内でもよい。）することを示している。

この場合、小容量の屋側配線又は屋外配線であつて、電線の長さが8m以下の短いものときは、屋内の開閉器及び過電流遮断器を兼用してもよいこととしている。

第2項では、街路灯、農事用けい光灯及び誘蛾灯、門軒灯又は標示灯等の屋外電灯は、その用途によって相当低い位置に取り付けられることがあるので、このような場合の引下げ線のうち地表上2.5m未満の部分は、屋外用ビニル絶縁電線以外の直径1.6mm以上の絶縁電線（→第5条）を使用して施設することとしている。

また、電線の外傷防止及び感電防止のため、金属管等に収めるなどの簡易接触防護措置を施すこととしている。この場合、管等の内部に雨露が溜まらないように注意する必要がある。

屋外灯の点滅装置には、一般的には自動点滅器が使用されている。自動点滅器以外の方法としては、開閉器（防水プルスイッチ等）を高い所（地表上3m程度）に取り付けて、紐で引っ張ることにより操作するもの又は開閉器（街灯スイッチ等）を低い所（地表上1.8m程度）に取り付けて、直接手で操作するものがある。

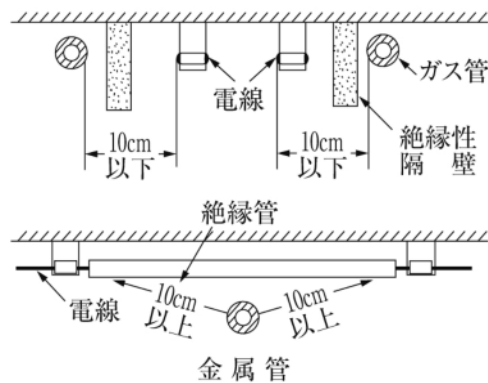
第164条に準じて、ケーブル工事により施設する場合には、人が容易に触れるおそれがある場所に施設する場合においても、外傷防止装置は不要である。ただし、第164条第3項に示されている建造物の電気配線用パイプシャフト内にケーブルを垂直につり下げて施設する方法は準用できないので注意を要する（→第164条解説）。なお、地表上2.5m以上の部分については、第1項の規定により施設する。

第167条【低圧配線と弱電流電線等又は管との接近又は交差】

【解説】 屋内、屋側、屋外又はトンネル若しくは坑道その他これらに類する場所に施設する低圧配線等の周囲には、電話線、水道管、ガス管、空気管又は蒸気管などの金属体が広範囲に施設されているが、これらに漏電した場合は種々の障害を引き起こすことになる。これを防止するためには、低圧配線とこれらのものとを離して施設するのが最も確実に簡便な方法である。このため本条では、低圧配線とこれらのものとの離隔距離を示している。

ここで種々の障害としては、例えば、電話線と混触した場合は、電話機器を損傷し、又は電話回路からの感電、漏電が容易に起こる。また、水道管、ガス管等と混触した場合は、これらが大地と良好な接続状態を保っているので、変圧器の電圧側→屋内配線→水道管（又はガス管）を通過して変圧器のB種接地工事の接地極へと循環電流が流れ、したがって接地極付近に電位傾度が現われて家畜等の感電を起こすおそれがある。なお、循環電流がガス管を通る場合には、ガス管との接触部における火花放電により、ガス管に穴をあけ、ガスに引火して大事に至ること等がある。

第1項は、がいし引き工事による場合は、危険度が高いので、低圧配線の電線と弱電流電線等又は管若しくはこれらに類するものとの離隔距離は、原則として10cm以上とすることとしている。また、裸電線を使用する場合は30cm以上とすることとしているが、相互の間に絶縁性の隔壁を設け、又は電線を十分な長さの絶縁管（→第145条）に収める場合は、この規制の適用の例外としている（→解説167.1図）。



解説167.1図

第2項は、低圧配線が合成樹脂管工事、金属管工事、金属可とう電線管工事、金属線ぴ工事、金属ダクト工事、バスダクト工事、ケーブル工事、フロアダクト工事、セルラダクト工事、ライティングダクト工事又は平形保護層工事により施設されている場合で、電線そのものは損傷を受ける危険が少ないので、弱電流電線又は水管等と直接接触しなければよいわけであるが、実際の施工に当たっては、できるだけ離すことが望ましい。光ファイバケーブルであって、金属製の保護管に収めていない場合又は金属製のもので防護措置を施していない場合には、それ自体絶縁物であるため接触することを認めている。なお、本項の規定は、ケーブル工事において同一のケーブル又はキャブタイヤケーブル内の線心の一部を低圧屋内配線に使用し、一部を弱電流電線に使用することを妨げるものではないが、第8条及び第9条の規定によりケーブル又はキャブタイヤケーブルには低圧用のケーブル又はキャブタイヤケーブルを使用する必要があり、したがって弱電流電線用の線心も低圧屋内配線用の線心と同じ絶縁効力を有するものとする必要があるわけで、この場合の考え方は、第3項第二号イの考え方と同様である。

なお、平形保護層工事において、弱電流電線と交差する場合は、原則として電線を弱電流電線の下とすることが望ま

しいが、やむを得ず、弱電流電線の上に施設するときは、上部接地用保護層と同じものを相互の間に入れ、これを接地する施設方法がとられている。また、弱電流電線に保護層があれば、直接接触したことにはならない（→第165条解説）。

第3項は、合成樹脂管工事、金属管工事、金属可とう電線管工事、金属線び工事、金属ダクト工事、フロアダクト工事又はセルラダクト工事により低圧配線を施設する場合において、低圧配線と弱電流電線とを一緒に、同一の管、線び若しくはダクト又はこれらの附属品、更にはプルボックスの中に収めて施設してよい場合について規定している。元来、強電流電線と弱電流電線とを一緒に施設することは混触の危険が大きくなるので禁止されているが、一緒に施設することが必要な場合もあるので、保安上の対策をとった場合は例外とされている。

第一号イ及び**ロ**は、相互間に隔壁を設け、かつ、ダクト等の金属製部分にC種接地工事を施すことを規定している。すなわち、直接の混触を避け、ダクト等の金属製部分を通しての混触については、接地工事により危険のないようにする方法である。

第二号イは、弱電流電線にも強電流電線並みの絶縁効力のあるもの（600Vゴム絶縁電線、600Vビニル絶縁電線、高圧絶縁電線、特別高圧絶縁電線、キャプタイヤケーブル又は低圧用ケーブル）を使用し、直接混触する危険性を少なくするとともに、低圧配線と弱電流電線とをとり違えて事故を生じる危険のないように電線の色分けその他容易に見分けられるような方法で、低圧配線と弱電流電線とを区別できるようにする方法である。ただし、この場合、あらゆる弱電流電線について認めているのではなく、リモコンスイッチ用の弱電流電線又は保護リレー用の弱電流電線等の「制御回路等」の弱電流電線に限られる。また、バスダクト工事のダクト内については導体が裸であるので認められない。

ロは、弱電流電線に金属製の電氣的遮へい層を有する通信用ケーブルを使用し、その遮へい層にC種接地工事を施すことにより、直接の混触を避け、危険のないようにする方法である。

第168条【高圧配線の施設】

【解 説】 本条は、電気使用場所（電気室等は含まない。）における高圧屋内配線等の施設方法を規定したものである。

第1項第一号では、高圧屋内配線は、ケーブル工事を原則とし、乾燥した場所であって展開した場所で、接触防護措置（→第1条第三十六号）を施したときに限り、がいし引き工事が認められている。

第二号は、がいし引き工事の施設基準であるが、電線の種類及び電線と造営材との離隔距離は低圧の場合よりも厳重になっている。すなわち、電線には2.6mm以上の太さの高圧絶縁電線、特別高圧絶縁電線又は引下げ用高圧絶縁電線（→第5条第3項）を使用し、造営材との離隔距離も5cm以上となっているので、低圧用ノックがいしでは不十分であり、高圧用のがいしを使用する必要がある。造営材を貫通する部分についても電圧が高いので、造営材から5～10cm突出する程度の十分な長さをもつ高圧用のがいし管を選ぶことが必要である。

また、電線の支持点間の距離については造営材の面に沿って施設するときは2m以下、はりからはりへとばして取り付ける場合は、はりの間隔を考慮して6m以下としている。

がいし引き工事による高圧配線と低圧配線とはなるべく接近しないように施設することが望ましいが、接近して施設する場合は混同すると極めて危険なので色分け又は標識などにより識別しやすいように十分配慮する必要がある。

第三号は、ケーブル工事に関する規定であって、次のように定めている。

①ケーブルは、機械的衝撃を受けないようにし、造営材への取付け点の間隔は2m以下とするなど、**第164条第1項第二号**及び**第三号**の規定に準じること（→第164条第1項解説）。

なお、建造物の電気配線用のパイプシャフト内にケーブルを垂直につり下げて施設する場合は、**第164条第3項**の規定に準じて施設すればよいこととした。

②ケーブルには、**第10条**に規定されているケーブルを使用すること。

③管その他のケーブルを収める防護装置の金属製部分、金属製の電線接続箱及びケーブルの被覆に使用する金属体には、A種接地工事を施すこと。しかし、接触防護措置を施す場合には、D種接地工事によることができる。

第2項は、他の高圧屋内配線、低圧屋内電線（屋内に施設する電線路の電線も含まれることに注意する。→第132条）、管灯回路の配線、弱電流電線等又は水管若しくはガス管等と接近し又は交差する場合に離隔すべき距離を定めたもので、**第一号**では原則として15cm以上とすることとしているが、低圧屋内配線については**第144条第一号**により裸線を使用したがいし引き工事の場合があるので、その場合は30cm以上としている。**第二号**は、ケーブル工事により施設する高圧屋内配線と低圧屋内電線等との間に耐火性の隔壁を設ける場合又はケーブルを鋼管などの耐火性の管に収める場合は、その離隔距離を更に短縮してもよいこととしている。

第3項及び**第4項**は、石油化学工場等において高圧の電動機等を屋外に施設する機会が多いため、電動機等と開閉器類とを接続する屋側又は屋外の配線の工事方法について規定している。なお、機械器具については**第21条**の規定が適用される。

第169条【特別高圧配線の施設】

【解 説】 本条は、工場等において特別高圧の電気設備を施設する場合の工事方法についての規定である。変圧器等は、発電所又はこれに準ずる場所に施設されるので、**本条**の適用は受けない。製鉄所等では、大型の電動機が特別高圧の電路に接続されることもあり、また、変電所又はこれに準ずる場所に引き込む屋内に施設する電線路も増加しているので、特別高圧の屋内配線等の施設方法が規定されたものである。なお、特別高圧用の機械器具については**第22条**の規定が適用される。

電気集じん応用装置については、特殊なものでもあり**第191条**に規定されているので、**本条**のうち**第1項**及び**第5項**については適用を除外されている。その他の条項は、いずれも適用を受けるので注意を要する。

第1項は、特別高圧屋内配線に関する規定である。

第一号では、使用電圧を制限している。特別高圧の電動機などの使用電圧は10,000V又は20,000Vであるから、使用場所においては、危険第1段階の35,000 Vの電圧で十分満足されるのであるが、**本条**は**第132条第2項第三号**において準用されていることから100,000Vとしている。

第二号は、ケーブル（→**第11条**）を使用することを定めている。

第三号は、使用電圧が特別高圧であり危険なため、重量物等による機械的衝撃による損傷を防止するため鉄製又は鉄筋コンクリート製の管、ダクト等の堅ろうな防護装置にケーブルを収めるように規定している。

第四号は、静電誘導又は漏電による危険を防止するため、ケーブルを収める金属製の管、電線接続箱及びケーブルの被覆に使用する金属体には、原則としてA種接地工事を施すことと規定し、接触防護措置を施す場合は、D種接地工事でよいこととしている。なお、遮へい層の接地は当然のこととして、**本号**では規定していない。

第2項では、特別高圧の屋内配線と低圧若しくは高圧の屋内配線の電線、屋内に施設する低圧若しくは高圧の電線路の電線又は管灯回路の配線との離隔距離を原則として60cm以上とするよう規定している。また、特別高圧の屋内配線と弱電流電線等、水管又はガス管との離隔距離に関しては、接触しないように施設することとしている。

第3項及び**第4項**は、製鉄所等では公害防除設備の大型化に伴い、特別高圧の電動機を屋外に施設する場合があるので、電動機等と開閉器類とを接続する屋側又は屋外の配線の工事方法について規定している。

第5項は、特別高圧の危険第1段階の35kVで使用電圧を制限している。特別高圧の電動機などの使用電圧は10kV程度であるから、使用場所においては、十分この電圧で満足される。なお、**第191条**に規定する電気集じん装置若しくは石油精製用不純物除去装置又は特別高圧の電動機若しくは発電機であって**第176条**の規定に準じた防爆構造としたものについては特殊なものであり、**本項**の適用を除外している。

第170条【電球線の施設】

【解 説】 本条は、屋内、屋側又は屋外に施設する使用電圧が300V以下の電球線（→**第142条第五号**）に関する規定である。

第一号では、**第143条**の対地電圧の制限を受けるのは当然であるほか、コードの絶縁体の厚さが絶縁電線に比べて薄く、また絶縁効力も低いので、使用電圧を300V以下に制限している。

第二号で電球線の太さを0.75mm²以上としているのは、十分な機械的強度を有する太さ及び分岐回路（→**第149条第2項**）に施設される過電流遮断器のうち最も容量の小さい15Aのヒューズ又は20Aの配線用遮断器で保護できる太さ等の実験結果を考慮して定めたものである。

第三号では、屋内に施設される電球線には、原則としてゴムコード、ゴムキャブタイヤコード又はキャブタイヤケーブル（ビニルキャブタイヤケーブル、耐燃性ポリオレフィンキャブタイヤケーブルを除く。）を使用することとしている。電球線にビニルコード、耐燃性ポリオレフィンコード及びビニルキャブタイヤケーブルを使用しないこととしているのは、白熱電球からの発熱により電球受口を通じて、熱が電球線に伝ってビニル又はポリオレフィンを軟化させるおそれがあるからである。なお、電球線にコードを使用する場合、これを湿気の多い場所（→**第1条第二十七号**）又は水気のある場所に施設するときは、防湿コード又はゴムキャブタイヤコードを使用することとしている。

屋側又は屋外に施設される電球線は、雨露にさらされる場合が多いから、屋内における電球線の施設と同様な施設方法のほか、使用電線等に条件を加えている。使用電線は、原則としてキャブタイヤケーブル（1種キャブタイヤケーブルは耐候性に劣るため除かれる。）を使用することとしている。また、軒下等で雨露にさらされないように施設する場合（→**第1条第二十六号解説**）には、防湿コード（外部編組に防湿剤を施したゴムコード）又は1種キャブタイヤケーブルを使用することができる。

第四号イでは、簡易接触防護措置を施す場合には、その白熱電灯の点滅は別個に設けられた点滅器で行われ、電球等が移動することがほとんどなく、その可とう性はあまり問題にならないので、600Vゴム絶縁電線（ある程度の可とう性

はあったほうが望ましいので、心線には軟銅より線を使用するものとしている。)の使用が特に認められている。また、口で規定しているように口出し部分の間隔が10mm以上ある電球受口であれば600Vビニル絶縁電線を使用することができる。これは、電気用品の技術上の基準を定める省令により防水ソケットの技術基準として示されているものであって、電線の取付け部分において口出しの2線の間絶縁性の隔壁を設け、耐水性の絶縁コンパウンドを詰めて堅固にかためているもので、短絡又は電球の過熱による事故を発生しないような構造のものである。

第五号では、電球や器具の重量を直接、屋内配線等で支えると、接続部分で断線し又は屋内配線が弛み、造営物と接触し漏電の原因となる場合があるので、屋内配線等との接続点に重量を直接かけないようすることが必要であるとしている。なお、電線の接続については、**第150条**及び**第151条**の規定によることとなる。

第171条【移動電線の施設】

【解説】 本条は、移動電線（→**第142条第六号**）及び移動電線に接続する電気機械器具（配線器具を除く。）に施す接地工事等に関する規定である。

なお、**前条**で規定している電球線及び電気機械器具内に施設してある電線は移動電線から除かれる。また、小勢力回路及び使用電圧が60V以下の出退表示灯回路の移動電線は、危険度が低いので、**第181条**及び**第182条**の規定によることとし**本条**の適用から除外している。

第1項は、低圧の移動電線の施設について規定している。移動電線も電球線の場合と同様、原則として外装又は絶縁体の材料がビニル又は耐燃性ポリオレフィンであるもの以外のコード又はキャブタイヤケーブルを使用すべきであるが、電気を熱として利用しない家庭用及び業務用の電気機械器具及び電気を熱として利用するものうち比較的温度の低い（移動電線を接続する部分の温度が80℃以下であって、移動電線が接触するおそれのある部分の温度が100℃以下のもの）保温用電熱器、電気温水器等については外装又は絶縁体の材料がビニル及び耐燃性ポリオレフィンであるものを使用することを認めている。また、屋側又は屋外に施設される低圧の移動電線については、雨露にさらされる可能性の多い場所であるから、屋内における移動電線の施設と同様な施設方法のほか、使用電線等に条件を加えている。移動電線を湿気が多い場所等に施設する場合に電線の種類に制限を受けること及び雨露にさらされないように施設される移動電線に防湿コードを使用してもよいことは、電球線の場合と同様である。なお、300V以下の低圧の移動電線は、電球線の場合と異なり外傷を受けやすいので1種キャブタイヤケーブルは使用できず、また、当然絶縁電線も使用できない。

移動電線の太さについても電球線と同様の趣旨で断面積0.75mm²以上のものを使用すべきであるが、**第三号**では電気ひげそり又は電気バリカン等は頻りに動かしながら使用するものであるから、これらに附属する移動電線には、一般のコードでは可とう性が十分でなく、素線が切断するケースが多いので、特に可とう性を主目的として作られた金糸コード（→**第7条解説**）を使用することが認められている。

金糸コードは導体の断面積が小さく、許容電流も0.5A程度であるので、これに接続される家庭用電気機械器具は容量が50VA程度以下のものとなる。また、金糸コードは、分岐回路に施設されるヒューズでは確実に保護できるとは限らないので、事故発生率を少なくするため長さを制限し、使用場所も乾燥した場所に限っているが、その取扱いには十分注意が必要である。

なお、エレベータ用ケーブル、溶接用ケーブル及び電気用品安全法の適用を受ける直列式の装飾用電灯器具（クリスマスツリー用等）は特殊なものであるから、この規定から除かれている。

第四号は、移動電線と屋内配線との接続方法について規定している。本来、移動電線は一定の場所に固定しない電気使用機械器具と屋内配線との接続に使用されるので、電気使用機械器具の使用中には、部分的には常に移動し、張力等の外部からの力が加えられている。したがって、屋内配線との接続点には衝撃が加わることがあり、また、現場の作業では電気機械器具の取扱いが乱暴なので誤って極端な張力を与えた場合でもその接続点に損傷を生じることがなく、その他移動機器による事故の発生を防止し、かつ、事故発生時にはただちに屋内電路から接続を断つためにも、差込み接続器等を使用することを原則とした。

ただし書は、主として工場における生産機械に付属する電動機に使用される移動電線の施設であって、移動電線に接続する電気使用機械器具を使用する場所は一定の場所に限定されているが、使用中、その場所内でその機器が移動し、移動電線と屋内配線との接続点に張力等の外力が加わるおそれがないような工事方法である。このような場合は、移動電線をちょう架用線でちょう架し、移動電線の長さに十分余裕を持たせて、電気使用機械器具の移動によって、移動電線と屋内配線の接続箇所、移動電線自体その他ちょう架装置を損傷することのないように保安上十分に注意して施設することが必要である。

第五号では、移動電線を屋側配線又は屋外配線に接続する場合に、移動電線を開閉器の端子等にねじり止めし又はねじりに引っ掛けて使用すると、電気機械器具の移動の際に移動電線に張力が加わって、ねじから外れやすく、例えば、線心の1つが外れ、他線が接続されたままの状態になり、しばしば事故が起こっているため、差込み接続器を使用して接続

することとしている。

第六号は、移動電線と電気機械器具との接続方法を規定したものである。この接続点は最も損傷しやすく、感電、短絡事故のおそれの高いところである。そこで、移動電線と電気機械器具との接続は人が容易に触れないように施設した端子金物にキャブタイヤケーブルをねじり止めし又は差込み接続器その他これに類するもので行うこととしている。ビニルテープ類で被覆して、コードを直接接続する方法は保安の観点からは好ましくない。

第2項は、移動電線の線心のうちの1つをその移動電線に接続する機器の外箱の接地線に利用する場合（→**第17条**及び**第29条第1項**）の移動電線と屋内配線、電気機械器具等との接続方法を定めたもので、差込み接続器又はこれに類する器具の使用を原則とし、かつ、誤接続のおそれがないような構造のものであることを要求している。

第3項は、屋内、屋側又は屋外に施設される高圧の移動電線について規定している。

第一号では、電線は、高圧用の3種クロロプレンキャブタイヤケーブル又は3種クロロスルホン化ポリエチレンキャブタイヤケーブル（→**第8条**）を使用することを規定している。高圧用のキャブタイヤケーブルには、2種クロロプレンキャブタイヤケーブル、2種クロロスルホン化ポリエチレンキャブタイヤケーブル、3種クロロプレンキャブタイヤケーブル及び3種クロロスルホン化ポリエチレンキャブタイヤケーブルがあるが、2種クロロプレンキャブタイヤケーブルと2種クロロスルホン化ポリエチレンキャブタイヤケーブルとは、主としてしゅんせつ船等の水上電線路（→**第127条**）に使用されるもので、ここではその使用は認めないこととしている。

第二号では、高圧の電気を必要とする移動機械は大型の機械であり、また、移動電線も低圧のものとは異なって相当の重量であることから、機械の移動中に接続点において異常な荷重が加わり、接続点が外れて感電、短絡事故が生じるおそれがある。したがって、これを防止するため、ボルト締めその他これと同等以上の効果のある接続方法とすることを定めている。

第三号では、移動電線の事故時に他の回路と独立して開路できるように専用の開閉器及び過電流遮断器を設けるほか、地絡を生じたときに回路を遮断する装置を設けることを定めている。高圧用の3種クロロプレンキャブタイヤケーブル又は3種クロロスルホン化ポリエチレンキャブタイヤケーブルは、多心キャブタイヤケーブルであっても各線心に金属製の遮へい層を有しているため、キャブタイヤケーブルが損傷を受けたときは相間短絡事故になる前に1線と金属製の遮へい層との間に短絡が生じるため、この金属製の遮へい層はキャブタイヤケーブルの電源側の1端で接地工事を施し、接地リレーの動作を確実にしておく必要がある。なお、かつこ内で「誘導電動機の2次側電路」を除いているのは、電動機が移動し、始動器が固定している場合で、その相互間を移動電線で接続するとき、その回路に過電流遮断器等を設置することは不都合であり、また、電動機の始動時以外は電圧がほとんど誘起されていないからである。

第4項は、**第191条**の規定により施設する場合を除き、特別高圧の移動電線の施設を禁止している。これは、電気使用場所では電気知識に乏しい一般の人が電気設備に接する機会が多く危険であるので、電気使用機械器具に直接電気を供給する特別高圧を禁止する趣旨である。

第172条【特殊な配線等の施設】

【**解説**】 **第1項**は、ショウウィンドー及びショウケース内の配線の施設について規定している。電線にコードを使用して造営材に接触して施設する配線工事は、安全度が劣るので、一般の配線には認められない。しかし、ショウウィンドー、ショウケース内の配線は、美観上等からやむを得ない場合もあり、比較的安全度の高い箇所に限れば支障もないので、**本項**でこれを示している。

第一号及び**第二号**は、この特殊配線工事によることができると規定したものである。ここで「外部から見やすい箇所」とは、外部から見て遮へい物が全くなく見通せる箇所又は透明なガラス等を通して見える箇所をいう。したがって、ショウウィンドー、ショウケース等の下部にある戸棚内等の配線工事は、外部から見やすい箇所ではないため、金属管工事、金属線び工事等によることとなる。

第三号は、使用電線について規定している。

第四号は、電線の取付け方法として、これを取り付ける造営材は、比較的絶縁性のある乾燥した木材、コンクリート、石材等とし、かつ、その場合は、ステーブル等を使用して電線の被覆を損傷しないように施工し、ステーブル自体も脱落しないようにすべきことが定められている。

また、電線には、可とう性のあるコードやキャブタイヤケーブルを使用するので、取付け点間の距離は、がいし引き工事の場合の1/2、すなわち1m以下とし、**第五号**では、**第170条**と同様、配線には電球、電灯器具の重量を支持させないようにすべき旨を定めている。

電球線の場合は、いったんがいし等にこれを引き留め又はシーリング等を利用して電球線を引き出すこととし、電灯器具等は他の支持方法で固定し、又はつり下げ、配線からリード線だけを配線するようにすべきである。なお、電線の接続については、**第12条**のコード及びキャブタイヤケーブルの接続に関する規定が適用される。

第六号は、この配線は、上述のとおり他の配線工事方法に比べ安全度が劣るので、「ショウウィンドー又はショウケース内の配線」又はこれに接続する「移動電線」を、一般の配線工事方法により施設した部分から完全に切り離すことができるようにするため、差込み接続器等を使用すべき旨が定められている。一般に、ショウウィンドー又はショウケースのコード配線の電源側には、差込みプラグ等を設け、これをコンセントに差し込んで電源と接続するが、この場合差込みプラグを取り付けるコード部分が、ここでいう「移動電線」である。

第2項では、劇場、映画館等に施設する電気設備について規定している。劇場、映画館、公会堂等では公衆が集合し、また、舞台その他特殊な設備を有するので事故が発生しやすく、事故発生時に公衆が混乱し災害が拡大するおそれがある。このような場所の屋内工事は、一般の屋内の施設基準だけでは不十分であるので、特にこの項を設けて注意すべき点を規定しており、**本項**に規定のない配線工事その他の事項は、全て一般規定の適用を受ける。

第一号イでは、**ロ**から**ホ**に規定する施設は興行場に特有のものであるため、保安の観点から、その電路の使用電圧を300V以下に制限している。

ロは、配線の工事方法の種類によってとるべき処置が異なるが、ケーブル工事であればケーブルを金属管に収めるなどの方法を講じることを規定している。**ハ**から**ホ**は、使用場所と電線の種類を規定している。

第二号では、⑬解釈で興行場に施設する使用電圧が300Vを超える低圧配線は、日本電気技術規格委員会規格 JESC E6003 (2000) により施設することができることを示している。このJESC規格では、近年、興行場の大型化に伴う幕、舞台装置及び照明設備の増加による吊物機構の増大、また、床置き舞台装置の巨大化による床機構の重量増大が著しいことから、舞台機構設備（幕、床等の昇降・移動を目的として、劇場、ホール等に固定設備として施設されるものをいう。）の電動装置における電動機の大容量化が求められてきたことにより、主に400V級の電動機を施設できるよう施設条件を整理したものである。

なお、近年の大型化された興行場における電気設備の施設に関する民間規格として、日本電気技術規格委員会規格 JESC E0002 (1999)「劇場等演出空間電気設備指針」（社）電気設備学会指針 IEIE-G-0001 (1999) がまとめられているので参照されたい。

第三号は、フライダクトの構造及び施設方法について規定している。フライダクトとは、舞台用の照明設備に電気を供給するためのダクトをいい、舞台照明効果の向上を図ってダクトの内部にコンセント類を多数並列に取り付けたものである。なお、フライダクトは、一般的には照明器具の取付け用のパイプなどと組み合わせて、ワイヤー等によって舞台上部からつり下げて使用されることが多い。フライダクトのダクトは、厚さ0.8mm以上の鉄板又はこれと同等以上の強さを有する材料で堅ろうに制作されたものを用いることとしている。これは⑬解釈で、日本電気技術規格委員会規格 JESC E3001 (2000) のダクト材料の規格を引用することにより、鉄板以外の金属製材料をダクト材料として使用できることとしたものである。

第四号は、舞台、ならく、オーケストラボックス及び映写室は事故が起りやすい場所であり、事故の波及を小範囲に止めるため、これらの場所への配線は、それぞれ別の回路とし、又は**第149条**の規定に基づき舞台、ならく、オーケストラボックス及び映写室への配線の全部又は一部を一括し、これを他の屋内配線と別回路として、専用の開閉器（保守点検用にも必要となる。）及び過電流遮断器を施設すべきことを定めた。

第五号は、短時間のうちに照明設備の取付け、取り外しが行われるなどの危険があるため、万一の場合を考慮して舞台用のコンセントボックス、フライダクト及びボーダーライトの金属製外箱には、D種接地工事を施すことを規定している。

第3項では、エレベータ用ケーブルは数多くの線心を必要とすること、また、昇降路内という限定された場所内に施設されるため、昇降路内から機械室の制御盤等に至る電線として、エレベータ用ケーブルが使用できることとした。これは、エレベータ用ケーブルが昇降路から出ると使用できない従来方式では、制御盤等に至る電線に多心型ケーブルを使用した場合、その接続点において、その接続が十分でないとエレベータ等の制御が不安定となることから、信頼性を向上させるためである。

第4項では、作業船等で使用されるケーブルについて規定している。一般の船舶（船舶安全法が適用されるもの）に設置される電気設備は、**電気事業法第2条第1項第十六号（電気事業法施行令第1条）**によって「電気工作物」の定義から除外されているので、この解釈は適用されないが、推進器を有しないしゅんせつ船その他の作業船等の電気設備には、この解釈が適用される。

一般の鉄鋼船の配線には、造船の工程途中の溶接火花におかされにくく、また配線工事を容易にするような、特殊ながい装を有する船用ケーブルが使用されている。推進器を持たない作業船等においても、大型になれば、この船用ケーブルが使用される場合が多い。この船用ケーブルは国際規格との関係から、一般に陸上で使用しているケーブルの規格と一致していない。日本工業規格においても「船用電線」として、他のケーブルとは別に規格を定めている。したがって、作業船等の配線に限って、この種のケーブルの使用を認めている。

なお、日本工業規格JIS C 3410 (1999)「船用電線」には、公称電圧が0.6kVのものと公称電圧0.2kVのものとが規定されているが、公称電圧が0.2kVのものは、外装が鉛被又はアルミ被のものを除き、電気用品安全法の適用範囲のものであるため、本条では公称電圧0.6kVのものに限定している。

第173条【低圧接触電線の施設】

【解説】 走行クレーン、モノレールホイスト、オートクリーナー等の移動（自動又は他動）して使用する電気機械器具に電気を供給するためには、移動電線を使用する場合と接触電線による場合とがある。移動電線を使用する場合は、その電気機械器具の移動するコースが確定していない場合、移動する範囲が狭い場合、使用電圧が高く裸電線の使用が危険な場合等であって、接触電線を使用する場合は、移動する範囲が広く、かつ、移動するコースが確定している場合が一般的である。接触電線は、その性質上、裸電線を使用する必要があるため、感電の危険、アーク発生による断線、火災等の危険もあるので、その施設には十分な注意が必要である。このような理由から接触電線については一般の屋内配線とは分離し、独立して規定している。

接触電線には、走行クレーンやモノレールホイストのようにその機台自体に接触電線を施設し、その機械の中で更に移動する電気機械器具もある。このような接触電線については、「機械器具に施設する接触電線」として、一般の造営材に固定して施設する接触電線と区別している。機械器具に施設する接触電線については、機械器具の機能上特殊な設計を必要とする場合があり、かつ、一般の接触電線と異なり、専門的な配慮がなされる点を考慮し、規制を一律に設けるということとはしていない。すなわち、機械器具に施設される接触電線については、**本条のうち第1項から第4項まで及び第6項**の適用はない。

なお、**本条**という接触電線には、電車線はもちろん遊戯用小型電車用の接触電線も含まれていない。

第1項において、一般の低圧接触電線の工事方法は、がいし引き工事、バスダクト工事又は絶縁トロリー工事とすることとし、また、裸電線であるので、常時点検を必要とするため、点検できない隠ぺい場所での施設を禁止している。**第三号**については、屋外でガントリークレーン等を施設する場合、接触電線を空中に施設せず、レールに沿って配線ピットを設け、この中に接触電線を施設し、上部を覆って人が触れないようにする場合がある。

第2項では、一般の低圧接触電線を、展開した場所において、がいし引き工事により施設する場合の工事方法を規定している。**第一号**では、裸電線を使用するため、電線は地表面又は床面からの高さを3.5m以上とし、人が通る場所から手を伸ばしても電線に触れるおそれがないように施設することが規定されている。ただし、電線の最大使用電圧が60V以下であり、かつ、乾燥した場所に施設する場合であって、簡易接触防護措置を施す場合は、危険度が非常に小さいので、高さ制限を解除している。

第二号は、クレーン等の点検、修理のために電線と建造物の内側又はクレーンガーターに設けられた歩道、階段、はしご、点検台等との隔離距離について規定している。なお、「これらに類するもの」とは、クレーン等の点検、修理のための歩道ではないが、これらを行うため又は塗装作業などの作業を行うために立ち入る部分をいう。また、裸電線の直下等に機械器具が据え付けられたとき、その上又は周辺等に設けられた機械器具の点検台等も含まれる。

第三号は、接触電線が容易に断線するおそれがないように、引張強さ11.2kN以上のもの又は直径6mm以上の硬銅線（→**第205条解説**）を使用することとしている。断面積28mm²は直径6mmの丸棒に相当するものであり、接触電線としてI形鋼その他の形鋼が使われるので、特に断面積で表したものである。なお、使用電圧が300V以下の場合は危険度も低く、かつ、過去の実績に照らして、引張強さ3.44kN以上のもの又は直径3.2mmの硬銅線相当まで使用できることとしている。

第四号は、電線の施設方法を規定している。接触電線の保持方法としては、両端で緊張し、途中は単にがいしで支えているだけで、集電の際には、がいしから浮くようにしたものと、適当な間隔をおいてがいしに取り付けるものがある。前者の場合、不用意な施工をすれば、電線ががいしから外れて落下するので、両端を緊張させ、万一外れても、電線の弛みが小さくなるようにする必要がある。口は、このように、途中は単に電線をがいしの上のせているだけの場合を指している。

第五号は、電線の支持点間隔、第六号は電線相互間の隔離距離について規定している。ここで、支持点間隔という場合の支持点は、前述のようにがいしの上に電線をのせているだけの、いわば保持ともいべきものも含んでいる。電線相互間の隔離距離については、**173-1表**のとおり定められている。、支持点間の距離が6mのときの水平配列の電線相互間14cmを基本とし、その他の配列（垂直又は斜め）の電線相互間は20cmとしている。表の「その他の場合」については、電線に線状のものを使用するときは、電線の支持点間隔を最大12mまでとしている。

173-1表の備考は、短絡のおそれがないものについて例外としており、表の「その他の部分」は、モノレールホイストのように、電線相互間を小さくとっているものについて支持点間の距離を小さくし、振動による短絡を防止している。また、「使用電圧が150V以下のものを乾燥した場所に施設する場合」は、テレビその他電気機械器具の製造工程中の試験で、この種の接触電線が施設されており、支障なく使用されている実例が多いので規定したものである。

このように段階的な数値をとっているのは、支持点間の距離と電線相互の離隔距離とを調整して網羅的に規定することは困難で、わかりにくくなるからである。したがって、何らかの理由で、この電線相互間の離隔距離や支持点間隔をとれない場合は、例えば水平配列の電線相互の離隔距離を10cm程度にする必要があるときは、支持点間隔を4m以下にするということも考えられる。

第六号は、接触電線及び集電装置の充電部分と造営材との離隔距離について定めている。

第七号では、がいしについて規定している。がいしは起重機等の起動、移動、停止等により発生する振動、衝撃に対して十分耐える機械的強度を有するものであることとしている。この規定で絶縁性、難燃性及び耐水性のあるものを条件として要求しているが、磁器製、ガラス製又は耐アーク性の合成樹脂製（→**第150条第2項解説**）のものが適している。また、施設に当たっては接触電線の配線方法と使用条件とを考慮し、振動及び衝撃に対して十分に注意する必要がある。

第3項は、一般の低圧接触電線を点検できる隠ぺい場所においてがいし引き工事により施設する場合の工事方法を規定している。

第一号及び**第六号**については、展開した場所における場合と同様であるが、隠ぺい場所という特殊性から、電線がぶらぶらするような施設方法は禁止する必要があるが、電線には、I形鋼その他これに類するたわみ難いものを使用し、かつ、支持点間の距離も2.5m（导体断面積が1cm²未満のときは1.5m、屈曲半径が1m以下のときは1m）以下とし、支持点ごとに堅ろうに固定することを要求している。更に電線相互間の距離も展開した場所における場合の2倍とし、造営材との離隔距離も4.5cm以上としている。

なお、点検できる隠ぺい場所に接触電線を施設する例としては、ピット内等に施設する場合は考えられる。

また、屋側又は屋外に施設する場合は、屋内の点検できる隠ぺい場所と同様に施設することとなるが、屋側や屋外であるため、また、ダクトは地面より下に施設する必要があるため、雨水などの水が入りやすいので、特に点検でき、かつ、水が溜まらないものであることが必要である。

第4項は、一般の低圧接触電線をバスダクト工事により施設する場合の工事方法について規定している。バスダクトのうちトロリーバスダクトと称するものがこれに該当する。これはがいし引き工事によるものと異なり、裸電線が露出せず、金属製又は合成樹脂製（最大幅が300mm以下のものに限り。）のダクトの中に収められていて人が直接接触れるおそれもなく、安全度の高い工事方法である。

工事方法は、一般の屋内配線の場合（→**第163条**）と同様であるが、トロリーバスダクトの特殊性としては、当然集電装置が通過する開口部があるから、じんあい等が入ることにより、接触不良又は絶縁低下を生じさせないように、この開口部を下方に向けて施設する必要がある。

第二号では、トロリーバスダクトの要件を示している。

- ① 导体には、断面積20mm²以上の帯状（I形状等を含む。）又は直径5mm以上の管状若しくは丸棒状の銅又は黄銅を使用したものであること。これは、屋内配線に使われるバスダクトが幹線に使われ、かつ、大電流を通ずるところで使用されるのに対し、トロリーバスダクトでは30A以下の小電流で使用することがあるため断面積が小さいものでよく、また、集電のため摺動し、ときにはアークも出るため、导体は銅又は黄銅に限定している。
- ② 完成品の性能としての一般の試験のほか、走行試験（ダクトを2個以上接続し、周波数50Hz又は60Hzのトロリーバスダクトの定格電流を通じながらトロリーを走行速度125m/minで接続部を連続して20,000回通過させ、かつ、走行距離最小120,000m走行）、ダクトとトロリー（集電装置）の金属フレームとの間の接触抵抗試験（0.06Ω未満）の二つに合格する必要がある。
- ③ ダクトが合成樹脂製の場合は、接地工事の省略を認めている。

なお、トロリーバスダクトの中には縫製工場等において、使用中は固定しているが、工場内における電気設備の配置換え又は模様替え等で、時には電気使用機械器具の設置場所を変えて接続できる比較的容量の小さい（定格が15A以下のものが多い。）ものが使用されているが、このバスダクトでは、前述の②による試験（走行試験を含む。）に適合したものでなければ使用できないので注意を要する。

第七号は、屋側又は屋外にバスダクト工事により施設する場合は、バスダクト内に雨水が入らないように防水構造（屋外用）のものを使用する必要があることを規定している。

第5項は、自動物品搬送装置の施設方法について規定している。なお、この装置は、施設形態から走行路として使用するトロリーバスダクトを上向きに施設するのが通例である。このため、人が充電部分に触れることが避けられない場合が多いので、使用電圧を直流の30V（人が充電部分に触れるおそれがないように施設する場合は、60V）以下に限定した。また、トロリーバスダクトを上向きに施設することが一般的であることから、ダクトの内部にじんあいが増積することを防止する装置を講じる必要があることを定めている。

第二号は、自動物品搬送装置の走行路として使用するトロリーバスダクトの工事は現場の作業では接続が主体であり、本体は工場で作成されユニットとして販売されるので、ケーブル等と同様、その構造の規格を定めている。

第三号は、トロリーバスダクトを上向きに施設することが一般的であるところから、水分が浸入し、溜まるおそれがあるので、乾燥した場所に限り施設できることとしている。

第五号は、安全性を高めるため、電源側とトロリーバスダクトの間に絶縁変圧器を設けることを規定している。

イ(ロ)では、絶縁変圧器の1次巻線との間に金属製の混触防止板(→**第24条解説**)を設け、この板にA種接地工事を施すことを規定している。これは絶縁変圧器の1次側の電圧が2次側に侵入することを防止するとともに、事故の範囲を限定するためである。

ロは、絶縁変圧器の2次側の電路は接地しないことを規定している。これは、非接地回路であれば、その回路の任意の1点に地絡事故が発生しても、帰路がないので地絡電流は流れず感電事故防止に効果があるためである。

第6項は、一般の低压接触電線を絶縁トロリー工事により施設する場合の工事方法を規定している。**第一号**は、絶縁トロリー線は人が容易に触れるおそれがないように施設すべきことを規定している。

第二号は、絶縁トロリー線及びその附属品(フィードイン、ジョインタ、エンド、ハンガ及び耐張引留装置をいう。)並びにコレクタ(集電装置)の仕様について規定している。なお、㊸解釈では、がいし引き工事(→**第2項**)との整合化を図り、300V以下の場合には引張強さ3.44kN以上のもの又は直径3.2mmの硬銅線相当まで使用できることとした。

第三号は、絶縁トロリー線には、コレクタが通過する開口部があることから、じんあい等が堆積して接触不良が発生するのを防止するため、この開口部を横又は下方に向けて施設することを規定している。

第四号は、絶縁トロリー線の終端部にはエンドを用いて充電部分を露出させないように施設することを規定している。

第五号は、絶縁トロリー線の支持方法、**第六号**は、絶縁トロリー線の支持点間隔について規定しており、耐張式の絶縁トロリー線を施設する場合は、両端を耐張引留装置により堅ろうに引き留め、その支持点間隔を6m以下とすることとし、その他の絶縁トロリー線を施設する場合は、**第六号**に規定する支持点間隔ごとに各支持点をハンガを用いて堅ろうに固定することとしている。**第七号**は、絶縁トロリー線及び集電装置と造営材との離隔距離について定めている。

第八号は、湿気が多い場所又は水気のある場所に施設する絶縁トロリー線を取り付けるハンガ及び耐張引留装置には屋外形のものを使用することを規定している。

第九号は、屋側又は屋外に絶縁トロリーを施設する場合は、内部に雨水が入らないように防水構造(屋外用)のものを使用することを規定している。

第7項は、機械器具に施設する接触電線についての規定で、**本条**の解説の初めに説明した理由から詳細な規定を設けず、原則的事項のみを規定している。これらの事項については前述のとおりである。**第三号**のただし書に規定されている事項は、紡績工場等で施設例があるもので、機台と電氣的につながって走行レールを接触電線の一として使用する場合は、このような場合、接地工事が不完全であれば機台は対地電圧をもつことになり、人が触れれば電撃を受けるので、その施工方法については**第一号**から**第三号**の規定により施設する場合に限り認めている。その理由は、次のとおりである。なお、屋側又は屋外は、屋内の場合に比べて湿気も多く感電の機会も多いので、走行レールを接触電線として使用しないこととしている。

(a)使用電圧を300V以下とし、かつ、木製の床その他これに類する絶縁性のあるもの(→**第29条解説**)の上から取り扱うようにすれば、万一接地工事が不完全であっても致命的な事故とならない。

(b)絶縁変圧器の1次側の電圧を対地電圧300V以下とすることにより、2次側を非接地とすれば、万一接地工事が不完全であっても人体に流れる電流が小さく危険が少ない。

(c)接地抵抗値が3Ω以下であれば通常時において機台に対地電位を生じず、また、万一他の電線の1線が地絡しても機台の電位の上昇は少なく危険もない。

なお、(c)における電線とは、接触電線として使用する走行レールを指す。また、低压接触電線の電路の絶縁抵抗値は、**第14条**の規定による必要があるが、**第三号ただし書**の規定により施設するものは、大地から絶縁されていないので、**第13条第二号**において除外されている。

第8項は、接触電線と他の電線、弱電流電線等又は管若しくはこれらに類するものとの離隔距離を規定している。一般には、これらのものが接近する機会は少なく、また、できるだけ接近させないことが望ましいが、やむを得ず接近する場合は30cm以上の離隔距離を保持することとしている。ただし、絶縁トロリー工事の場合は、充電部分が絶縁物で覆われていることから10cm以上離隔して施設すればよいこととしている。また、トロリーバスダクト工事の場合は、ダクトにより隔離されており、かつ、ダクトには接地工事が施してあるから保安上心配ないので、直接接触しないように施設すればよいこととしている。

第9項は、接触電線に電気を供給する配線には、保守、点検上必要であるので、専用の開閉器及び過電流遮断器を施設することとしている。開閉器は接触電線に近いところで操作しやすい箇所に施設し又は接触電線に近い箇所から遠隔操作できるように施設することを規定している。また、接触電線が充電されているにもかかわらず停電していると誤認して事故を起こす例も少なくないので、一般的に接触電線の近くで見えやすい位置に電圧の有無を示す表示灯が設けられ

ている。

第10項は、爆燃性粉じんの存在する場所、可燃性粉じんの存在する場所には施設しないこととしている。ただし、**第175条第1項第三号**に規定する場所では粉じん爆発の危険が少なく、粉じんが集積することを防止する措置を講ずれば危険はないので、その施設を認めている。なお、粉じん（糸くずを含む。）が可燃性のものであるときは、アークを発生して粉じんに点火することのないよう接触電線と集電装置が使用状態で離れ難いように施設する必要がある。

第11項は、接触電線は火花を発することが多いので、可燃性ガス等の存在する場所等の危険場所（→**第176条から第178条**）に施設しないこととしている。粉じんの多い場所でも比較的危険でない場所については、前項でこれを施設してよいこととしている。

第174条【高圧又は特別高圧の接触電線の施設】

【解 説】 本条は、製鉄工場で使用する大型移動クレーン等における高圧接触電線の施設方法を示したものである。

第1項で、点検できない隠ぺい場所を禁止しているのは、裸電線であるので常時点検を必要とするからである。

第二号は、低圧接触電線の場合（→**第173条**）と異なり、危険度が高いので、取扱者でも容易に接近できないように高所に施設し又は周囲にさく等を巡らすなどの措置について規定している。

第三号は、接触電線が容易に断線するおそれがないように引張強さが27.8kN（2,835kgf）以上のもの又は直径10mm（78.54mm²）以上の硬銅線であって、断面積70mm²以上のたわみ難いものを使用することとしている。

第四号では、低圧接触電線のように、電線を両端で耐張がいし装置により引き留め、途中は単に電線ががいしの上に載せているだけの方法を禁止している。

第五号は、接触電線が10～12mm程度の銅丸棒だけでは支持点間の距離を1～2mの間隔にしないと集電装置の移動により揺動して、前号の規定に適合しなくなるが、接触電線に形鋼と組合せたもの又は断面積の大きなものを使用する場合があるので建物の構造等を考慮して最大の距離を6mとしている。

第六号及び第七号は、集電装置の移動の際に生じるアークにより、短絡又は地絡を生じない最低の距離を定めている。

第九号は、集電装置と接触電線との間で生じる放電により、無線設備の機能に障害を与えないことを規定している。

第2項は、接触電線と他の電線、弱電流電線等又は管若しくはこれらに類するものとの離隔距離を規定している。一般には、これらのものが接近する機会は少ないが、やむを得ず接近する場合は、60cm以上の距離を保持することとしている。しかし、低圧接触電線やクレーン制御用等の弱電流電線が並行に施設される場合もあるので、このような場合には隔壁を設ければ、30cmまで接近することができる。

第3項第一号は、高圧接触電線に電気を供給する回路には、保守、点検上必要であるので、専用の開閉器及び過電流遮断器を施設することとしている。開閉器は接触電線に近い箇所で作動しやすいように（遠隔操作でもよい。）施設しておく必要がある。

第二号は、**前号**の開閉器又は遮断器に地絡リレーを付加して、地絡事故が発生したときに遮断すべきことを規定している。しかし、地絡事故が生じたとき、直ちに電源を遮断して、移動クレーンを停止すると、移動クレーンの下の作業員の安全に支障をきたす場合もあるので、接触電線の電源側に絶縁変圧器（1次電圧が特別高圧であってもよい。）を設置して、接触電線を含む回路の長さを短くし、1線地絡電流を小さくして、地絡事故時の事故点の電位上昇を低く抑制できるようにすれば、警報装置でもよいことを示している。

第4項は、移動クレーンを施設して建物の鉄骨と大地との間の電気抵抗が2Ω以下を常に保っている場合は、**第18条第2項**により、移動クレーン内の電気機器の外箱の接地は、そのクレーンのレールを通じて、容易に施すことができる。しかし、建物の鉄骨と大地との間の電気抵抗が2Ωを超える場合は、高圧接触電線と同様に裸導体をがいし引き工事により施設して、この裸導体と接地極とを接続するとともに、集電装置を通じて移動クレーンをこの裸導体に接触させて、電氣的に接地回路を形成することを認めている。

第5項は、集電装置と接触電線との間で生じる放電により、爆発又は火災の危険を与えることから、これらの場所には施設しないこととしている。

なお、**省令第73条**において、「粉じんにより絶縁性能等が劣化することによる危険のある場所（→**省令第68条**）」、「可燃性のガス等により爆発する危険のある場所（→**省令第69条**）」、「腐食性のガス等により絶縁性能等が劣化することによる危険のある場所（→**省令第70条**）」では、安全性を確保することが困難となるため、これらの場所に施設することを禁止している。

第6項は、特別高圧の接触電線の施設を禁止している。これは、電気使用場所では電気知識に乏しい一般の人が電気設備に接する機会が多く危険であるので、電気使用機械器具に直接電気を供給する特別高圧を禁止する趣旨である。

第3節 特殊場所の施設

第175条【粉じんの多い場所の施設】

【解説】 粉じん（繊維のちりも含む。）のある場所とは、以下の場所をいう。本条では、このうち①の場所における低圧又は高圧の工事を第1項第一号に、②の場所におけるものを第二号に、③の場所におけるものを第三号にそれぞれ規定している。

- ①爆燃性粉じんの多い（爆発した場合に、人に危害を与え又は近くの工作物を損壊する程度）場所又は火薬類の裸薬の粉末が飛散する場所
- ②可燃性粉じんが、空气中に浮遊し、点火源があれば爆発する濃度に達するおそれがある場所
- ③①及び②以外の場所で、粉じんが堆積し又は機械器具内に侵入し、その熱の放散を妨げ又は絶縁性能若しくは開閉機構の性能等を劣化させるおそれがある場所
- ④その他の場所

「爆燃性粉じん」とは、マグネシウム、アルミニウム、アルミニウムブロンズ、チタン、ジルコニウム、過酸化ベンゾール等空气中に浮遊した状態ではむろんのこと、床上に溜まっている状態でも点火源があれば爆発的に燃焼するものをいう（→解説175.1表）。

「火薬類の粉末」とは、火薬類取締法第2条に定義される火薬及び爆薬のうち乾燥綿薬、カーリット、黒色火薬などの裸薬の粉末又は粉じんを指し、雷管や導火線など包装されたものはこれに該当しない。

解説175.1表 各種粉じんの爆発特性

粉じんの種類	浮遊粉じんの発火点 (°C)	最小点火エネルギー (mj)	爆発下限界 (g/m ³)	最大爆発圧力 (kg/cm ²)
(金属)				
ジルコニウム	室温	15	40	2.9
マグネシウム	520	80	20	5.0
アルミニウム	645	20	35	6.2
マグネシウム—アルミニウム合金 (50—50)	535	80	50	4.3
ダウメタル	430	80	20	3.9
チタン	460	120	45	3.1
シリコン	775	900	160	4.3
フェロチタン	370	80	140	2.4
フェロシリコン	860	400	425	2.5
鉄	316	<100	120	2.5
マンガ	450	120	210	1.8
亜鉛	680	900	500	0.9
バナジウム	500	60	220	2.4
アンチモン	416	—	420	1.4
(樹脂)				
セラック・ロジン・ゴム	390	10	15	4.1
アリアルアルコール	500	20	35	4.8
フェノール	460	10	35	4.3
クマロンインデン	520	10	15	4.4
ポリエチレン	450	80	25	5.8
酢酸セルロース	410	15	25	4.8
リグニン	450	20	40	4.8
ビニールブチラール	390	10	20	4.2
パインロジン・ベイス	440	—	55	3.8
尿素	470	80	70	4.6
ポリエチレン	490	120	20	3.1

ビニール	550	160	40	3.4
(樹脂成型コンパウンド)				
酢酸セルロース	320	10	25	4.3
フェノール	490	10	30	4.4
合成ゴム	320	30	30	4.1
ミチルメタクリレート	440	15	20	4.0
尿素	450	80	75	4.4
ポリエチレン	560	40	15	3.5
C.M.C.ナトリウム塩	350	—	—	—
ビニール	690	—	—	—
(樹脂一次原料)				
ヘキサメチレンテトラミン	410	10	15	4.5
ペンタエリスリトール	450	10	30	4.6
無水フタル酸	650	15	15	3.4
樹脂安定剤	510	40	180	3.6
カゼイン	520	60	45	3.4
塩素化パラフィン	840	—	—	—
(樹脂充填剤)				
綿フロック	470	25	50	4.7
木粉	430	20	40	4.3
パルプ	480	80	60	4.2
(農産物)				
コンスターチ	470	40	45	5.0
大豆	560	100	40	4.6
小麦	470	160	60	4.1
ピーナツ殻	570	370	85	2.9
砂糖	410	—	19	3.9
(その他)				
石炭(れきせい)	610	40	35	3.2
コールタール・ピッチ	—	80	80	3.4
硬質ゴム	350	50	25	4.0
石けん	430	60	45	4.2
硫黄	190	15	35	2.9
アテアリン酸アルミニウム	400	15	15	4.3
0-オキシベンズアルデヒド	430	15	20	4.1
フェノチアジン	540	—	15	3.0
P-ジニトロクレゾール	440	—	25	3.9

- (備考) 1. 各種粉じん試料は200メッシュ全通。
2. —は、測定結果の得られていないことを示す。

「爆燃性粉じん又は火薬類の粉末が存在し、電気設備が点火源となり爆発するおそれがある場所」とは、平常の状態においても爆発(小規模で、人や他の工作物に危害を生じるおそれがない程度のもを除く。)するだけの量の爆燃性粉じんを露出した状態で取り扱う場所はもちろんのこと、密閉した容器内に入れてあって、漏れ出た粉じんが空气中に浮遊し又は堆積している場所のほか、装置の修理又は点検等の保守作業を行う場合、又は通常起こり得る誤操作の場合に上述と同じ状態になる場所を含む。

このような場所では、電気設備その他点火源となるものはできるだけ施設しないようにすべきであることから、電気設備の施設はやむを得ない場合のみに限るものとし、かつ、爆燃性粉じんが空中に浮遊し又は機器の上に堆積するなどのことを防止するためだけの措置を講じる必要がある。

第一号に規定する場所に該当する可能性の高い場所としては、次のような場所がある。

- (1) 爆燃性粉じん又は火薬類の粉末をふるい分けする場所
- (2) 爆燃性粉じん又は火薬類の粉末の製造場における粉砕場所
- (3) 爆燃性粉じん又は火薬類の粉末を1つの容器から他の容器に移す場所
- (4) 爆燃性粉じんの貯蔵所
- (5) 火薬類を混合又は配合する場所
- (6) 火薬類を乾燥する場所

なお、危険場所は局部的にとらえれば、同一の建物の中にこのような危険場所があればその建物内全体の電気設備を本号の規定により施設しなければならないということではない。本条が適用される火薬類製造所の危険工室については、解説175.2表を参照されたい。

解説175.2表 火薬類の裸薬の粉末又は、粉じんの存在する火薬類製造所の危険工室等

火 薬 類 の 種 類	危 険 工 室 等
(2) ニトロセルローズその他の硝酸エステル((1)の欄、(3)の欄及び(4)の欄に掲げるものを除く。)	風乾工室 ふるい分け工室 粉状薬乾燥工室 固形薬乾燥工室 計量工室 一時置場
(4) ニトロ基を3以上含むニトロ化合物若しくはこれを主とする爆薬又はベンタエリスリットテトラナイトレート(ニトログリセリン及びニトログリコールを含有せず、かつ、ニトロ化合物を10%を超えて含有している爆薬を含む。)	風乾工室 粉砕ふるい分け工室 フレーキング工室(浴ゆう室が別区画の場合を除く。) 乾燥工室 混和工室 成形工室 てん薬工室 乾燥薬取扱い工室
(5) カーリットその他過塩素酸塩を主とする爆薬(ニトログリセリン及びニトログリコールを含有せず、かつ、ニトロ化合物が10%以下で過塩素酸塩を含有している爆薬を含む。)	混和工室 機械てん薬工室 手てん薬工室 自動てん薬包装工室(包装室が別区画の場合を除く。)
(6) ニトログリセリン、ニトログリコール及び過塩素酸塩を含有せず、かつ、ニトロ化合物が10%以下である硝安爆薬又は硝酸塩を主とする爆薬	混和工室 ふるい分け工室 放冷工室(爆薬が容器に収められている場合を除く。) 配合工室 てん薬工室 自動てん薬包装収函工室(包装収函室が別区画の場合を除く。)
(7) 起爆薬	風乾工室 乾燥工室 払しき工室 ふるい分け工室 払しきふるい分け工室
(8) 無煙火薬	混和準備工室 予混和工室 乾餅混和工室(溶剤を使用しない場合に限る。) ふるい分け工室 表面膠化光沢付け工室 乾燥工室 混同工室
(9) 硝酸エステルを主とする火薬((8)の欄に掲げるものを除く。)	切削工室
(11) 黒色火薬その他硝酸塩を主とする火薬((10)の欄に掲げるものを除く。)	三味混和工室 圧磨工室 破碎工室 水圧工室 造粒工室 円形造粒工室 光沢付け工室 ふるい分け工室 乾燥工室 混同工室 包装工室 包装収函工室(収函工室を除く。) 準備工室
(17) 実包又は空包	焼い剤えい光剤混和工室
(21) 導爆線	第2種導爆線しん薬乾燥工室 第2種導爆線しん薬ふるい分け工室 含薬工室
(22) 導火線	製造工室 含薬工室

火 薬 類 の 種 類	危 険 工 室 等
(23) 弾薬	溶てん工室 圧てん工室 乾燥工室 えい光剤混和工室
(24) 特殊弾	照明剤等 混和工室 圧てん工室
(25) 解撤	てん薬弾脱薬工室 特殊弾解体脱薬工室
(27) 火薬又は爆薬を使用した火工品であって他の欄に掲げるもの以外のもの	混和工室（粉薬を取り扱う場合に限る。） 成型工室（粉薬を取扱う場合に限る。）
(30) 煙火（がん具煙火を除く。）又はこれの原料用火薬若しくは爆薬	爆発の危険のある配合工室 {塩素酸塩又は過塩素酸塩を主とするものその他硝酸塩を主としないもの（発煙剤を除く。）の工室に限る。} 爆発の危険のあるてん薬工室 {塩素酸塩又は過塩素酸塩を主とするものその他硝酸塩を主としないもの（発煙剤を除く。）の工室に限る。} 雷巻き工室 発火の危険のある配合工室（硝酸塩を主とするもの及び発煙剤の工室に限る。） 発火の危険のあるてん薬工室（硝酸塩を主とするもの及び発煙剤の工室に限る。） 星掛け工室 星打ち工室 速火線等塗装工室（塩素酸塩を含有する火薬又は爆薬の工室に限る。） 導火線塗装工室（塩素酸塩を含有しない火薬又は爆薬の工室に限る。） 速火線製作工室 揚薬取付け工室 裏打ち準備工室 引き玉の薬付け薬巻き工室 筒物のせん孔工室
(31) がん具煙火又はこれの原料用火薬若しくは爆薬	発音薬配合工室 爆発音薬てん薬工室 笛音薬てん薬工室 一般配合工室 一般てん薬工室 朝顔等薬より工室（硝酸塩を主とするものの工室を除く。） せん孔工室 クラッカーポール薬巻き工室 平玉巻き玉塗薬工室 花車等薬より工室 {硝酸塩を主とするもの（塩素酸塩又は赤燐を含有しないものを除く。）の工室に限る。} 線香花火等薬より工室 {硝酸塩を主とするもの（塩素酸塩又は赤燐を含有しないものに限る。）の工室に限る。}
(32) 信号焰管若しくは信号火せん又はこれらの原料用火薬	配合工室 成形工室 発火薬製造工室 てん薬工室 組立工室

（備考）火薬類の種類別の欄の区分は、火薬類の製造施設の構造、位置及び設備並びに製造方法の基準の細目を定める告示（昭和49年通商産業省告示第58号）による。

第一号に規定されている工事方法の基本的な考え方としては、常時火花を発生又は高温になるなどして点火源となりやすい部分については、その構造に厳重な規制を設け（粉じん防爆特殊防じん構造）、その他の部分、例えば配線については、外傷防護と粉じんの集積により熱の放散を損なうことを防止することに着目して規定している。

なお、粉じん危険場所における電気工事については、独立行政法人 労働安全衛生総合研究所（旧：産業安全研究所）から工場電気設備防爆指針が出されているので参考とされたい。

イでは、屋内、屋側及び屋外の配線並びに管灯回路の配線（放電灯の使用電圧は本文で300V以下に規制されている。→第185条）の工事方法について規定しており、金属管工事又はケーブル工事によることとしている。ケーブル工事により配線する場合は、信頼性の高いケーブルを使用することとし、キャブタイヤケーブルを使用しないこととしている。

（イ）では、金属管工事による場合には、一般の工事方法（電線の種類、接地工事等）は、第159条に規定されており、これに従う必要があることはいままでの間もないが、そのほか特に要求される事項について規定している。このうち、

（1）の「同等以上の強度」とは一般に耐衝撃力、耐圧強度について比較する必要がある。

（2）の「容易に摩耗、腐食その他の損傷を生じるおそれがない」とは、その使用条件によって一概に言えないが、腐食性ガスの溶液のある所では、当然それに耐えるものが必要となり、擦り合わせの激しい所では、当然耐摩耗性の優れたものを必要とする。要は、不断の点検により十分に防じんの性能を維持できるものを使うことが必要となる。また、

「粉じんが内部に侵入しない」とは、少しも入らぬようにということである。

(3)における「内部に粉じんが侵入しないように接続する」とは、5山以上ねじ合わせることにより粉じんが侵入し難くなるわけであるが、更にねじ合わせ部分をロックナットで締めつけ又は金属管の導電性を妨げないような方法で塗料やパッキンを用いる等の方法を講ずることをいう。

金属管工事により配線する場合、電動機と金属管とを直接接続すると、電動機の振動が金属管に直接伝わり、金属管の接続箇所等で損傷が生じるおそれがあるので、金属管から電動機の端子箱に至る橋渡しの役目をするものとして可とう性のある保護管を使用する必要がある。この部分は、金属管の防爆型の附属品のうち粉じん防爆型フレキシブルフィッチングを使用することとしている。粉じん防爆型フレキシブルフィッチングの構造（→第159条第4項第一号）は、継目のない丹銅、リン青銅又はステンレスでできている可とう性のある管の上に更に丹銅、黄銅又はステンレスでできている編組被覆を被せたもの、又は2種金属製可とう電線管に厚さ0.8mm以上のビニルを被せたもので、いずれも堅固に製作されている。粉じん防爆型フレキシブルフィッチングと金属管又は電動機の端子箱との接続は、これに附属するコネクタ又はユニオンカップリングにより内部に粉じんが侵入しないように施工する。

なお、「可とう性を必要とする部分」とは、上記の橋渡しにおける必要最小限の部分を意味している。

(ロ)では、ケーブル工事による場合は、第164条（第3項を除く。）に規定された一般原則に従うほか、さらに(1)から(3)の規定により施設することとしている。

(2)は、原則として金属管や堅ろうなとい等に収めて外傷を防護する必要があるが、ケーブルに鋼帯がい装を施したもの又はMIケーブルを使用すれば、必ずしも防護装置の中に収める必要はない。この場合のがい装は、十分な強度を有することが必要であり、ケーブルのがい装については第120条にその構造が示されている（→第120条解説）。MIケーブルは、その構造が導体の銅線を粉末状の酸化マグネシウムその他絶縁性のある無機物で充てんし、これを銅管で覆うものであって機械的強度があり、電線に短絡事故を発生しても、その影響を外部に及ぼすおそれがないので、がい装ケーブルと同様に防護装置に収めなくてもよいこととしている（→第9条解説）。

(3)は、端子箱内でケーブルと電気機械器具内の電線とを接続する場合のケーブルが端子箱を貫通する部分について定めたもので、防じんパッキン式引込み方式又は防じん固着式引込み方式等が日本工業規格 JIS C 0903（1983）に定められているので参考とされたい。なお、引込口で損傷するおそれがないものとは、引込口を面取りすることをいう。

ロでは、移動電線は、できるだけ使用しないことが望ましいが、やむを得ない場合は、機械的強度の強い3種以上のキャプタイヤケーブルに限って使用を認めている。この場合、電気機械器具との接続部分は、ケーブルを電気機械器具に引き込む場合と同様の注意が必要である。特に引込口において、角があるなどすると事故の原因になるので、無理のない構造とする必要がある。また、移動電線の途中の接続部分は、往々にして粗雑な方法がとられ、事故の原因となっているので、途中に接続部分を設けないこととしている。

ハでは、電気機械器具と配線又は移動電線とを接続する場合について規定しており、その部分に振動が加わるようなときは、接続部分には止めナット、ばね座金を用いて緩み止めを施す必要がある。

危険場所内に設ける電気機械器具（配線器具、白熱電灯、放電灯等を含む。）は、外箱等の接地（→第29条）、対地電圧の制限（→第143条）等の一般規定によることはもちろん、そのほか次のことなどが要求される。

- ①「電気機械器具防爆構造規格」（昭和44年労働省告示第16号）に規定される粉じん防爆特殊防じん構造に適合するものであること。
- ②白熱電灯及び放電灯器具は、造営材に直接堅ろうに取り付け、又は電灯つり管、電灯腕管等により造営材に堅ろうに取り付けること。
- ③電動機は過電流を生じやすく、過負荷、欠相等により過熱しやすいので、過電流保護装置を設け、又は焼損した場合にも、火が外部に出ず、外被が爆燃性粉じんの発火点以上にはならないように製作されたものを使用すること。

②0解釈以前は、粉じん防爆特殊防じん構造の規格が本条に規定されていたが、労働安全衛生規則により、「電気機械器具防爆構造規格」に適合するものでなければ使用してはならないこととされていることから、同規格に適合することを規定する形に改めた。

「電気機械器具防爆構造規格」においては、粉じん防爆特殊防じん構造とは、「接合面にパッキンを取り付けること等により容器の内部に粉じんが侵入しないようにし、かつ、当該容器の温度の上昇を当該容器の外部の爆燃性粉じんに着火しないように制限した構造をいう。」とされ、容器（外箱、外被、保護カバー等）の接合面へのパッキンの取付け、操作軸又は回転軸と容器の接合面における奥行き寸法、防じん性の保持に必要な箇所用いられるねじ類に対して錠締め構造（特殊な工具を用いなければ緩めることができない構造）及び緩み止めを施すこと等が規定されている。

第二号は、可燃性粉じんのある危険場所における電気設備の施設方法について規定している。

「可燃性粉じん」とは、空気中に浮遊した状態において初めて爆発的に燃焼するものをいう。したがって、爆燃性粉じんは該当しない。可燃性粉じんに該当するものには次のようなものもあり、鉄粉のように微粉となって初めて燃焼性

をもつものもある（→解説175.1表）。

石炭、コーヒー、ココア、でん粉、デキストリン、ゼラチン、穀粉、粉ミルク、たばこ、カゼイン、木粉、紙、コルク、皮革、シェラック、ピッチ、エポナイト、硫黄、ナフタリン、樟腦、合成ゴム、無水フタル酸、アストアリニド、アセチルサルチル酸、石鹼、天然樹脂、フェノール樹脂、アクリルアルコール樹脂、ポリエチレン、ステアリン酸、鉄粉、亜鉛粉等。

「可燃性粉じんが存在し、電気設備が点火源となり爆発するおそれがある場所」とは、可燃性粉じんがあるだけでなく、以下の条件が、日常その場所で起きるような場所である。

- (1) 可燃性粉じんが多量にあること。
- (2) その粉じんが空気中に浮遊している状態であり、又は何らかの機会に空気中に浮遊した状態となること。
- (3) 空気中に浮遊した状態における粉じんの濃度が、点火源のあった場合に爆発するおそれのある濃度に達すること。

日常という意味は、予想せざる機械装置その他の損壊による場合を含まないという意味で、日常行われる保守、点検作業のため、可燃性粉じんを密閉した容器を開ける場合等は含まれ、可燃性粉じんの上に作業者が誤って物を落としたときに粉じんが舞い上がり爆発し、次々と連鎖反応的に粉じんが舞い上がるというように、通常起こり得る誤操作等によって危険となる場合も含まれる。

また、換気除じん装置により、その換気除じん装置が運転されている限り、そのような危険な状態にならない場所は、その状態では爆発のおそれがないわけであるから**本項**に規定する場合には含まれないが、そのような場所では、換気除じん装置が故障により停止した場合は、危険な状態になるおそれがあるから、**本項**の規定に従って電気設備が施設されていない場合は、速やかに当該場所内の電気設備を回路から遮断する必要がある。したがって、換気除じん装置に依存している場所では、このような措置がとれる体制を整えておく必要がある。

第二号に規定する場所に該当する可能性の高い場所としては、次のような場所がある。一般に、爆発するおそれがある濃度とは、視界を妨げる程度のものであるので、かなりもうもうとした場所で、町の精米場の程度のもは該当しない。

- (1) 可燃性粉じんをふるい分ける場所
- (2) 可燃性粉じんの製造場における粉砕場所
- (3) 可燃性粉じんを1つの容器から他の容器に移す場所
- (4) 可燃性粉じんの貯蔵場
- (5) 可燃性粉じんを輸送するコンベアのある場所
- (6) 可燃性粉じんの乾燥場

なお、危険場所は局部的にとらえればよく、この点については**第一号**の場合と同様である。

第二号に規定されている工事方法の規制の基本的考え方等については、**第一号**の場合と同様であるので、**第一号**の解説を参照されたい。

ロでは、屋内配線について規定しており、**第一号**の場合と異なっている点は、合成樹脂管工事による施設が認められていることであるが、これは危険の度合が**第一号**の場合より低いことによるものである。

(イ)は、合成樹脂管工事による場合について規定している。(2)では、合成樹脂管及びその附属品は、金属製のものに比べて、若干損傷しやすいので、物を運搬する際に衝突するおそれがある場合その他著しい衝撃が加わるような所に施設することは避けることとしている。

(3)では、ボックスその他の附属品のようにすき間があるものについては、そのすき間にはパッキンを用い、又はすき間の奥行きを長くするなどの方法により粉じんが入り難い構造とし、内部に可燃性粉じんが集積することを防止することを規定している。

(4)では、爆燃性粉じんの場合とは異なり、粉じんが全く入らぬようにということではないので、合成樹脂管とその附属品、プルボックス又は電気機械器具とは差込み深さを管の外径の1.2倍（接着剤を使用するときは、0.8倍）とすれば、一応防じんの目的は達せられるものと考えている。(4)で附属品との関係を規定していないのは、それらは、一般原則である**第158条第2項第一号**の適用を受けるからである。

なお、厚さ2mm未満の合成樹脂製電線管は機械的衝撃等により破損しやすいため、また、CD管は管の端末や接続部分を粉じんが侵入しないような構造とする施工方法が確立していないため、ともに使用しないこととしている。

(ロ)は、金属管工事による場合について規定している。**第一号**の場合と異なる点は、防じんのための施工方法で、**第一号**の場合は粉じんが侵入しないようにすることとしているが、**本号**の場合は、粉じんが入り難くなっていけばよい。すなわち、附属品の合せ目等に必ずしもパッキンを使う必要がなく、例えばすきまの奥行きを長くすることでもよく、金属管とボックス等の接続についても単に5山以上しっかりねじ合わせるだけでよい。その他の点は、**第一号**と同様である。

(ハ) は、ケーブル工事による場合について規定している。ケーブル工事による場合は、キャブタイヤケーブルが使用できるほか、ケーブルを機械器具に引き込む部分の防じん構造については、**第一号**の場合ほど厳密に考える必要がない点が異なっている。

ハは、移動電線を施設する場合について規定している。移動電線は、**第一号**の場合と同様、できるだけ使用しないことが望ましいが、これを使用する場合に、物がぶつかる又は人が踏みつけるなどのおそれがない場所において、2種以上のキャブタイヤケーブルを使用することとし、かつ、**第一号**の場合と同様、接続点のないものを使用する必要がある。また、電気機械器具に引き込む部分については、ケーブル工事の場合と同様に、粉じんが侵入し難いように、かつ、引込口は面取りして損傷を防止する必要がある。

ホは、電気機械器具の端子への電線の取付けについて規定しており、前号の場合と同様、接続箇所が振動により緩まないようにする必要がある。また、危険場所内に設ける電気機械器具は、**第一号**の場合と同じく一般規定によるほか、白熱電灯や放電灯用電灯器具の取付け、電動機は過電流が生じた場合に可燃性粉じんに着火するおそれがないように施設することのほか、電気機械器具の構造は、「電気機械器具防爆構造規格」に規定された粉じん防爆普通防じん構造のものを使用することが必要とされる。「電気機械器具防爆構造規格」においては、粉じん防爆普通防じん構造とは、「接合面にパッキンを取り付けること、接合面の奥行きを長くすること等の方法により容器の内部に粉じんが侵入し難いようにし、かつ、容器の温度の上昇を当該容器の外部の可燃性の粉じん（爆燃性の粉じんを除く。）に着火しないように制限した構造をいう。」とされ、粉じん防爆特殊防じん構造の場合と同様、各種の構造が規定されている。

第三号に規定する場所（その他粉じんの多い場所）には、微粉又はちりが多く、電気設備の熱の放散を妨げるおそれ、絶縁性能を劣化させるおそれ又は開閉機構の性能を損なうおそれがある程、粉じんが多い場所が該当する。

ただし、除じん装置を設けて、通常の状態ではじんあいが少ないような場所は、該当しない。

粉じんの多い場所に該当する可能性の高い場所の例としては、精米場、製粉場、綿打場、織布場、より糸場、セメント製造場、碎鋸場等がある。

本号の規定は、電気設備の熱の放散が妨げられること、絶縁性能が劣化すること又は開閉機構の性能が低下することにより、2次的に感電、火災等の障害を生じることを防止するためのものである。「有効な除じん装置」とは、局部的な除じんだけではこれに該当せず、例えばオートクリーナーとインジュースドファンとを併用するような装置のことをいう。

イでは、配線工事について規定しており、広く一般的な工事方法を認めているが、金属線び工事、換気型のバスダクト工事（→**第163条解説**）及びフロアダクト工事は認めていない。

なお、がいし引き工事によるものについては、点検保守が比較的容易であり、したがって点検が十分に行われるという前提にたっているが、線間距離、電線と造管材との離隔距離を大きくとって安全度を上げることが望ましい。金属可とう電線管工事については、**本号**では規定していないが、2種金属製可とう電線管を使用すること又は1種金属製可とう電線管にビニルチューブを被覆したものを使用することが望ましい。その他の配線工事の方法については、一般原則に従って施設することとなる。

電気機械器具の端子に配線又は移動電線を取り付ける場合には、**第一号**の場合と同様、振動により緩むおそれがないようにする必要がある。

電気機械器具は、次の要件を満たす必要がある。

①粉じんが附着又は堆積して機器の温度が著しく上昇するおそれがある場合、開閉器又は過電流遮断器などの回路を開閉する部分を有し、粉じんが接点間に入って接触不良を生じるおそれがある場合、開閉操作機構の部分の粉じんが集積して開閉操作ができなくなるおそれがある場合又は絶縁物で覆われていない充電部分を有するものであって、導電性の粉じんが入って絶縁性が失われるおそれがある場合等、機器の機能を著しく低下させるようなおそれがある場合は、その結果として2次的に感電その他の障害を生じるので、これらの機器には防じん装置を設けて、このような障害の発生を防止する必要がある。

必要となる防じん装置は、粉じんの存在する状態、障害を生じるおそれがある機器の機能等によって異なる。例えば、熱の放射を妨げられることに対しては、じんあい堆積するおそれのある床の上を避け、高所に施設し又は全閉構造の適当な大きさの箱内に収める等のごことが考えられ、絶縁性能の劣化、開閉機構の性能低下等については、機器自体を全閉構造とし又は全閉構造の箱内に収める等のごことが考えられる。なお、銅粉、鉄粉等が多いような所では、内部に露出充電部分のない機械器具を使うことが望ましいが、露出充電部分がある場合には、その部分を防じん構造とすることが望ましい。

②開閉器やヒューズのようにアークや火花を発生する電気機械器具を綿、麻、絹等の燃えやすい繊維の粉じんが存在する場所に施設するときは、集積したこれらのものに火が着くと急速に燃え広がるため、アークや火花が電気機械器具の外部に出ないように全閉構造とし、又はその他適当な方法により施設する必要がある。

したがって、キー付ソケットは、ハ及びニの規定に適合しないため使用できない。

第四号は、第一号から第三号までに規定する施設方法によらず、IEC規格の規定による施設方法であっても、省令の規定趣旨を満足するものであることを示している。IEC規格の規定の概要は、以下の通りである。なお、⑩解釈で引用規格の番号が、IEC 1241-1 (1993-8) 及びIEC 1241-2 (1993-8) から、IEC 61241-14 (2004-07) へ変わったが、以下の概要は前者に基づくものである。

A. 共通要件

1. 電気設備の防爆方式を選定するための基本要件

(1) IEC1241-1-1及びIEC1241-1-2に従った防爆電気設備を計画するに際し、まずIEC1241-3「可燃性粉じんが存在する危険区域の分類」(Classification of areas where combustible dusts are or may be present) により電気設備を施設する区域が危険な状態となる頻度とその継続時間などを考慮して危険度20区域 (Zone 20)、危険度21区域 (Zone 21)、危険度22区域 (Zone 22) に分類して、それぞれに対応した設備を選定すること。

区域の分類は以下のとおりである。

危険度20区域 (Zone 20) : 正常機能の状態において、可燃性粉じんが雲状で連続、あるいは頻繁に存在して爆発性粉じん雰囲気を生ずるか、又は過度の粉じん堆積層の形成を排除できない区域

危険度21区域 (Zone 21) : 正常機能の状態において、可燃性粉じんが雲状で存在して爆発性粉じん雰囲気が生成され、Zone 20と分類できない区域

危険度22区域 (Zone 22) : 可燃性粉じん雲がごくまれに、しかも短時間だけ存在するか、あるいは異常状態で粉じん堆積層が形成され、かつ燃焼をおこすおそれがあるがZone 21と分類できない区域。ただし、異常状態が継続して粉じん堆積層の除去が実施できない状況の場合、その区域はZone 21と分類すること。

(2) これらの区域を決定する手法は、IEC1241-3 (1997-5) に示されている。また、この規格には、危険区域の範囲の例示もあるが、それぞれの範囲は、プラント設備の性質、使用する機械設備の構造、運転・保守の状況などにより、爆発性雰囲気の生成条件が異なる。危険区域の決定に際しては、プラントの製造プロセス、運転・保全等の状況を把握している技術者が加わり十分な検討を行うこと。

2. 電気設備設置後の点検・保守

電気設備の点検・保守はIEC1241-1-2に基づいて実施すること。

B. 適用基準 各区域における適用基準は、解説175.3表のとおりである。ただし、容器以外の要件については、IEC1241-1-1によること。

解説175.3表 危険区域の分類

粉じんの種類	区域の分類	
	Zone 20、Zone 21	Zone 22
導電性粉じん	IP 6X又はIEC1241-1-1で規定される耐じん容器	IP 6X又はIEC1241-1-1で規定される耐じん容器
非導電性粉じん	IP 6X又はIEC1241-1-1で規定される耐じん容器	IP 5X又はIEC1241-1-1で規定される耐じん容器

C. 配線方式 (Zone 20、Zone 21、Zone 22とも共通)

1. ケーブルは保護管に収めること。

2. 保護管に収めない場合、ケーブルは耐衝撃性のもので、かつ、粉じんが侵入しないものであること。

使用例：

(1) 合成樹脂又はゴムで絶縁し、遮へい又はがい装を施したケーブルで、ビニル、クロロプレン又は類似の外装を施したもの

(2) 継ぎ目無しアルミ被ケーブル

(3) MIケーブル

3. ケーブルをダクト、パイプ、トレンチ、トランク等に収納する場合、可燃性粉じんが通過する又は集積することのないような措置を講じること。

4. 配線の引込部は、容器の保護等級を保持できるものであること。

5. 接続箱等の配線用付属品は、上記B. の適用基準によるものであること。

6. 粉じん堆積層が形成されやすく、かつ、空気の自然循環が阻害されやすい区域にケーブルを布設する場合、粉じんの堆積によりケーブルの放熱が阻害されるため、電流値を定格以下となるように余裕をとること。特に、着火温度の低い粉じんの場合には注意すること。

7. 外傷を受けるリスクが低い区域では、プラスチック製電線管及びフィッティングを使用してもよい。ただし、日本工業規格JIS C 0930で規定する機械的強度試験に適合するものであること。
8. 電線管と端子箱の接合は、ガasket接合、ねじ接合、スピゴット（印籠）結合、フランジ接合のいずれかによること。ねじ接合では、平行ねじの場合は5山以上、テーパねじの場合は3山以上とすること。

第2項は、特別高圧電気設備は、危険度が高いので施設することを禁止している。

第176条【可燃性ガス等の存在する場所の施設】

【解説】 本条は、可燃性のガス又は引火性物質の蒸気が充満し、点火源があれば爆発するおそれがある危険場所に施設する場合の規定である。

「可燃性ガス」とは、常温において気体となっており、空気とある割合の混合状態であるときに点火源があれば爆発を起こすものであり、「引火性物質」とは、火のつきやすい可燃性の物質で、その蒸気と空気とがある割合の混合状態にあるときに点火源があれば爆発を起こすものである。本条でいう引火性物質は、原則として引火点が40℃以下のものを指すが、引火点が40℃を超えるものであっても、その物質の温度が、その場所に存在する状態において引火点以上となっている場合には、その物質も引火性物質に含まれる（→解説176.1表、解説176.2表）。

解説176.1表 可燃性のガス

物質名（別名）	爆発限界（容量%）	発火点（℃）	ガス比重（空気=1,000）	用途
水素	4.0～75	580	0.0696	硫安、ソーダ工業、電解工業、硬化油、ガス切断
アセチレン	2.5～81	305	0.9107	溶接、溶接アセチレン、塩化ビニル、その他の有機合成
アンモニア	16～25	650	0.596	硫安肥料、冷凍用、硝酸
一酸化炭素	12.5～74	605	0.967	石灰炉、発生炉、水性ガス、高炉ガス
硫化水素	4.3～46	292	1.1898	有機合成、分析試薬、硫化物
塩化ビニル〔モノマー〕	4.0～22	472	2.15	塩化ビニル樹脂
石炭ガス	6.5～36.0 5.3～33.0	560～647	0.4～0.6	燃料、有機合成、都市ガス
都市ガス〔例〕	6.0～35.0			燃料
水性ガス	7.0～72.0			燃料、硫安、水素製造
発生炉ガス	20.7～73.7			燃料、硫安
エチレン	3.1～32	450	0.375	
エタン	3.0～12.5	470	1.035	
メタン	5.3～14	535	0.554	
プロパン	2.9～9.5	446	1.56	燃料

解説176.2表 引火性の物質

物質名（別名）	引火点（℃）	爆発限界（容量%）	発火点（℃）	蒸気密度（空気=1）	用途
アクロレイン	-17.7	2.8～31	278		有機合成、プラスチック、用水消毒
アセタール	-20.5	1.65～	230	4.08	医薬、溶剤
アセトアルデヒド	-37.8	4.1～55	185	1.52	有機合成（酢酸）
アセトン					一般溶剤、爆薬製造
アセトン	-17.7	2.6～12.8	538	2	有機合成、セルロイド製造、溶解アセチレン
アミルアルコール（イソ）	42.5	1.2～	343	3.04	酢酸アミル、アルミ化合物の製造

物質名 (別名)	引火点 (°C)	爆発限界 (容量%)	発火点 (°C)	蒸気密度 (空気=1)	用途
(酏醇アミルアルコール、フーゼル油)					
アミルアルコール (正)	37.7	1.2~	371	3.04	-
アリルアルコール	21	2.5~18	378	2	医薬、有機合成
エチルアルコール (エタノール、アルコール酒精)	12.6	4.3~19	423	1.61	酒類、溶剤、有機合成、消毒剤、医薬、燃料
エチルエーテル (イーサー、エーテル)	-46	1.85~48	180	2.56	溶剤、有機合成、医薬、無煙火薬の製造、化学分析
エチレンオキシド (酸化エチレン)	-17.7	3.0~80	429	1.52	有機合成
エチレンクロロヒドリン	60	4.9~15.9	425	2.78	有機合成、溶剤
塩化エチル	-50	3.8~15.4	519	2.22	麻酔医薬、有機合成、冷凍用
塩化エチレン (エチレンジクロライド)	13	6.2~15.9	413	3.43	有機合成、麻酔剤、殺虫剤、混合溶剤、一般溶剤、浸透剤
塩化ベンジル	60	1.1~	627	4.36	有機合成
ガソリン	-44	1.4~7.5	280~426	3~4	燃料、溶剤、機械洗浄
蟻酸エチル	-20	2.75~13.5	577	2.55	有機合成
蟻酸メチル	-19	5.9~20	236	2.07	有機合成
キシレン (キシオール)	17.2	1.0~6	482	3.66	染料合成、有機合成、ラッカー、ゴムセメントなどの溶剤
クロルベンゼン	29.3	1.3~71	593~649	3.88	爆薬、染料、有機合成
原油	-27~	ガソリンに準ずる	-	-	石油精製
コロジオン	4	硝化綿をエーテル及びアルコール混液中に溶解したもの			写真、塗料、医療剤
酢酸 (醋酸)	40	4.0~	565	2.07	酢酸塩類、有機合成、香料
酢酸 (無水)	49.5	2.7~10	315	3.52	調味料、酢酸セルローズ、医薬
酢酸アミル	25	1.1	399	4.49	調味料、ラッカー、塗料、香料、各種溶剤
酢酸エチル	-4.4	2.5~9.0	426	3.04	医薬、香料、調味料、塗料、エッセンス、溶剤、シンナー
酢酸ビニール [モノマー]	-8	1.0~	427	2.7	酢酸ビニール樹脂、ポリビニールアルコール
酢酸ブチル	22	1.7~7.6	421	4	塗料溶剤、エッセンス、その他の溶剤
酢酸メチル	-10	3.1~16	502	2.56	香料、溶剤、接着剤、塗料、浸透剤
ジエチルアミン	-17.7	1.8~10.1	312	2.53	有機合成
ジエチレンオキシド (ジオキサン、ダイオキサン)	12.1	1.97~22.5	266	3.03	溶剤

物質名 (別名)	引火点 (°C)	爆発限界 (容量%)	発火点 (°C)	蒸気密度 (空気=1)	用途
シクロヘキサン (ナフテン)	-17.2	1.31~8.0	268	2.9	原油に含まれている
シクロヘキサン	64	1.1~	452.5	3.38	溶剤、ペンキ剥離剤、機械洗浄剤、染色安定剤
ジクロルベンゼン - オルソ	66	2.2~9.2	648	5.07	防虫剤
重油	50	灯油に準ずる			A重油：銅精錬 B重油：内燃機関 C重油：加熱炉
シンナー	ベンゼン、酢酸エチル及びブチルアルコールなどの混合溶剤 (ベンゼン参照)				塗料溶剤
スチレン (スチロール)	33.2	1.1~6.0	490	3.6	医薬、スチロール樹脂
ストッダードソルベント	40.5	1.1~6.0	232	-	ドライクリーニング溶剤
石油エーテル (ヘキサンを主成分とするもの)	-40	1.4~5.9	245	2.5	抽出及び精製用溶剤
ヘキサン (正)	-26	1.2~6.9	260	2.97	油脂抽出、溶剤
ベンジン (ベンゼン)	石油ベンジンと同じ				
ベンゼン (ベンゾール)	-11.1	1.4~7.1	538	2.77	染料、有機顔料、医薬、農薬、香料、プラスチック、爆薬、防虫剤、溶剤
ミネラルターベン	ストッダードソルベントの項参照				溶剤、ドライクリーニング
メチルアルコール (メタノール)	11	7.3~36.5	464	1.11	各種溶剤、染料、香料、ポリビニールアルコール、燃料、有機合成

本条に規定される場所は、次のいずれかの場合において、ガス等が空気中において爆発するおそれがある濃度に達する可能性のある場所である。

- (a) 正常な運転状態 (安全弁の作動等通常の使用状態で頻繁に起こる異常を含む。)
- (b) 修理又は点検等の保守作業を行う場合
- (c) 通常起こりやすい誤操作の場合

したがって、例えば配管の破裂や容器の破損の場合等については考慮する必要がない。なお、有効な換気装置があり、それが運転されている状態では、危険な濃度に達するおそれがない場所も、本条に規定する場所から除外される。しかし、常に、多量のガス等が漏出しており、換気装置が停止したとき、いつでも直ちに危険となるような場合は、有効な換気装置とは認められない。

また、上記 (a) 又は (b) の場合は別として、(c) の場合は、誤操作防止対策を講ずることを前提とすれば、適当な防止策がない場合についてだけ考慮すればよい。なお、バルブを締め忘れるというようなことは、ここでいう誤操作とは考えない。

本条に規定するような危険場所には、元来点火源となるものは施設しないことが望ましいのであって、電気設備も、真にやむを得ない場合に限りこれを施設するというのが一般的である。

本条に規定する危険場所になりやすい場所とは、次のとおりである。

危険な場所に該当する可能性の大きい場所の例

- (1) プロパン等の可燃性の液化ガスを他の容器へ移注する作業又は小分けする作業等を行う箇所の周辺
- (2) アセチレン発生器室の内部
- (3) 圧力容器内に残留している可燃性ガスの放出試験を行う箇所

中に接続点のないものを使用することが必要である。そのほか、引込口から粉じんが内部に入り難いように、かつ、引込口で損傷を受けるおそれがないように施設する必要がある（→第175条第1項第二号ロ、同条第1項第一号ロ解説）。

ニでは、電気機械器具の構造は、「電気機械器具防爆構造規格」（昭和44年労働省告示第16号）の規定に従い、使用場所に応じて適当な構造のものを使用する必要があることを規定している。

②0解釈以前は、各種防爆構造の使用区分及び規格が**本条**に規定されていたが、労働安全衛生規則により、「電気機械器具防爆構造規格」に適合するものでなければ使用してはならないこととされていること、及び同規格において危険箇所の区分と使用可能な防爆構造についてIECの考え方を一部取り入れたことにより、**本条**の規定における各種防爆構造の使用区分が同規格と整合しなくなったことから、同規格に適合することを規定する形に改めた。危険箇所の区分の考え方は、日本工業規格 JIS C 60079-10「爆発性雰囲気で使用される電気機械器具—第10部：危険区域の分類」に示されている。

ホでは、電気機械器具と配線又は移動電線との接続部分は、震動により緩むおそれがないように施設することを規定している。また、危険場所内に設ける電気機械器具は、爆燃性粉じん等のある場所と同様、一般規定によるほか、白熱電灯や放電灯用電灯器具の取付け及び電動機は過電流を生じた場合にもガス等に着火するおそれがないように施設すること等の規制がある。

第二号は、**第一号**に規定する施設方法によらず、IEC規格の規定による施設方法であっても、省令の規定趣旨を満足するものであることを示している。**本号**で引用している、日本工業規格 JIS C 60079-14（2008）「爆発性雰囲気で使用される電気機械器具—第14部：危険区域内の電気設備（鉱山以外）」は、IEC 60079-14（2002）と同等の内容のJISである。

「電気機械器具防爆構造規格」における、危険箇所の区分及びその区分に応じた電気機械器具の防爆構造の選定の考え方は、IEC規格と基本的に同等である。しかし、各防爆構造の規格は、「電気機械器具防爆構造規格」第二章の規定とIEC規格では異なる部分があり、IEC規格に適合する電気機器を使用する場合は、IEC規格に規定される施設方法により施設する必要がある。また、**本号**の規定により、IEC規格の方法で施設する場合においても、使用する電気機械器具は、労働安全衛生法第44条の2に基づく検定を受けたものでなければならぬことに変更はない。

第2項は、特別高圧の電動機、発電機及びこれらに電気を供給する設備を可燃性ガス等の存在する場所に施設する場合の施設方法について規定している。

本項では、原則として危険物等の存在する場所には特別高圧の電気設備を施設しないこととしているが、**第一号**又は**第二号**の規定による場合は例外としている。

第一号イでは、電動機、発電機及びこれらに電気を供給するための電気設備の使用電圧について規定しており、**第169条第3項**から**第5項**の規定を踏まえ、その電圧を35,000V以下とした。**ロ**では使用する電線をケーブルとするとともに、ケーブルを鉄製又は鉄筋コンクリート製の管、ダクトその他の堅ろうな防護装置に収めて施設して、ケーブルの損傷を防止することとしている。また、当該設備が特別高圧であり、人が触れるおそれがある場所に施設されることから、管その他のケーブルを収める防護装置の金属製部分、金属製の電線接続箱及びケーブルの被覆に使用する金属体には、A種接地工事を施すこととしている。

第177条【危険物等の存在する場所の施設】

【解説】 **本条**に規定する場所は、**第175条**及び**第176条**に規定するような危険性は少ないが、一度火災を生じた場合には、火災の拡大が早いという危険性を持つ場所である。したがって、低圧又は高圧の工事方法としては、**第175条**及び**第176条**に規定する場合のように電気機械器具等に特殊な構造のものを要求するのではなく、一般に行われている工事方法の中で安全度の高いもののみを認めている。

第1項は、燃えやすい危険物の製造所、貯蔵所及び取扱所に施設する電気設備について規定している。

「危険物」とは、例えばセルロイド、マッチ、石油類などが該当し、**本項**の適用を受ける場所は、**第175条**及び**第176条**に規定する危険場所並びに火薬類の製造所、貯蔵所及び取扱所以外の場所であって、概ね消防法第2条に規定する危険物のうち第二類、第四類及び第五類に分類されるものの製造所、貯蔵所及び取扱所である。

解説第177.1表 消防法第2条（別表第一）に基づく危険物の種類

種別	性質	品名
第二類	可燃性固体	一 硫化りん 二 赤りん 三 硫黄 四 鉄粉 五 金属粉 六 マグネシウム 七 その他のもので政令で定めるもの 八 前各号に掲げるもののいずれかを含有するもの 九 引火性固体
第四類	引火性液体	一 特殊引火物 二 第一石油類 三 アルコール類 四 第二石油類 五 第三石油類 六 第四石油類 七 動植物油類
第五類	自己反応性物質	一 有機過酸化物 二 硝酸エステル類 三 ニトロ化合物 四 ニトロソ化合物 五 アゾ化合物 六 ジアゾ化合物 七 ヒドラジンの誘導体 八 ヒドロキシルアミン 九 ヒドロキシルアミン塩類 十 その他のもので政令で定めるもの 十一 前各号に掲げるもののいずれかを含有するもの

第一号における工事方法は、次のとおりである。なお、管灯回路の低圧配線も含むことに注意されたい。

配線工事方法の種類としては、合成樹脂管工事（CD管を使用するものを除く。）、金属管工事又はケーブル工事に限られている。危険場所における点火源となるおそれのある電気設備は最小限のものとすべきであることから、金属ダクト工事のように多くの電線を収めることを目的とする工事方法及びバスダクト工事のように大電流を通すことを目的とした工事方法は、認められていない。

第一号イの合成樹脂管工事による場合は、一般規定（→第158条）によるほか、物がぶつかる又は重圧が加わるというような損傷を受ける場所は避けて施設する必要がある（→第175条第1項第二号ロ（イ））。

ロの金属管工事による場合は、一般規定（→第159条）の規定によるほか、金属管には薄鋼電線管と同等以上の強度を有するものを使用する必要がある（→第175条第1項第一号イ（イ））。

ハのケーブル工事による場合（→第175条第1項第一号イ（ロ））は、ケーブル又はキャブタイヤケーブルを、管、とい等の防護装置に収めて施設する必要がある。ただし、ケーブルが鋼帯がい装を有するもの又はMIケーブル（→第175条解説）を使用する場合は、必ずしも防護装置に収めなくてもよい。

電動機の端子と金属管との橋渡しをする部分を金属可とう電線管工事による場合は、できるだけ短小とすることが望ましい。その工事方法は一般規定（→第160条）によることとなる。

第二号では、移動電線は危険場所内で施設することをできるだけ避けることが望ましいが、やむを得ない場合は、1種キャブタイヤケーブル以外の比較的丈夫なものの使用を認めている。途中に接続点を設けてはいけないこと、損傷を受けるおそれがあるような場所を避けて施設すること等は、第175条及び第176条の場合と同様である（→第175条第1項第一号ロ）。

第三号は、電気機械器具についての規定であり、事故時以外の場合でも火花やアークを発生するもの（開閉器、回転機の整流子等）や温度が著しく上昇するもの（電熱器等）は、危険物に触れた場合、これに着火又は発火させる危険があることから、これらのものは全閉構造とすることにより危険物と触れ難くし、又は危険物から離して施設することが必要であることを示している。

第四号では、**第175条**及び**第176条**の場合と同様、配線や移動電線を電気機械器具の端子に取り付ける場合は、振動により緩むおそれがないようにすることを規定している（→**第175条第1項第一号ハ**）。また、白熱電灯や放電灯用電灯器具は壊れやすいので、ぶらぶらさせないで造営材に直接取り付け、又は電灯つり管若しくは電灯腕管で堅ろうに取り付ける必要がある（→**第175条第1項第一号ホ**）。

第2項は、火薬類の製造所、貯蔵所（火薬庫を除く。）及び取扱所に施設する電気設備について規定している。

「火薬類を製造する場所」は、火薬類取締法施行規則第1条に定義されている危険工室のほか、建物内の火薬類を運搬する廊下等火薬類が存在し得る場所がこれに該当する。危険工室等と隔壁等により分離され、火薬類が存在し得ない、火薬類を取り扱わない機械室や電気室等は含まれない。

「火薬類が存在する場所」は、火薬類製造所の火薬類一時置場（製造工程上火薬類の半製品を一時保管する建物）、火薬類の消費現場の火薬取扱所等が、これに該当する。

以上、いずれの場合も局部的にとらえればよく、同一建物の中に、火薬類の存在する場所があればその建物全体の電気設備を**本項**の規定により施設しなければならないということではない。

また、**本項**は「火薬類を製造する場所」及び「火薬類が存在する場所」について規定しているものであり、火薬類製造所の中の火薬類の原料を製造又は取り扱う建物であって、火薬類を製造する建物とは別棟の建物は、**本項**の適用を受けないが、火薬類の原料であるアルミニウム粉を取り扱うような場所は**第175条第一号**の規定が、硫黄などを取り扱うような場所では**前項**の規定が適用される。なお、火薬庫については**第178条**で規定されているので、**本条**の適用からは除外している。

工事方法については、**前項**の規定が準用されるほか、**第二号**で電気機械器具は全閉型のものを使用することが定められている。「全閉型」とは、電灯器具であればグローブ付きのものを指し、開閉器又はコンセント類では金属箱内に取り付けた、いわゆる閉鎖型と呼ばれるものがこれに相当する。

第三号は、火薬製造所では火薬類の乾燥、包装に電熱器具の使用が認められているが、電熱器具はその構造及び機能上全閉型とすることが困難であることから、発熱体には充電部分が露出していないものを使用し、熱媒体の過熱や液面の低下などの際には電源を遮断する装置を施設することを定めている。

第3項では、特別高圧の電気設備は危険度が高いので、危険物等の存在する場所に施設することを禁止している。

第178条【火薬庫の電気設備の施設】

【解 説】 火薬類とは、火薬類取締法第2条に規定されるもので、火薬、爆薬及び火工品を含むものである。

火薬庫には、多量の火薬類が貯蔵されており、事故の場合はその被害が大きいことから、原則として、その屋内に電気設備を施設しないこととしているが、火薬庫内の照明に必要な最小限度の電気設備に限り、その施設を認めている。

第1項第一号では、火薬庫の電気設備の対地電圧は150V以下とし、**第二号**では、屋内配線は金属管工事又はケーブル工事（キャブタイヤケーブルを使用するものを除く。）に限定し、他の配線工事については認めていない。

イの金属管工事による場合は、一般規定（→**第159条**）の規定によるほか、金属管には薄鋼電線管又はこれと同等以上の強度を有するものを使用する必要がある（→**第175条第1項第一号イ（イ）**）。

ロのケーブル工事による場合は、一般規定（→**第164条**）の規定によるほか、ケーブルを管又はとい等で防護して施設する必要がある。ただし、ケーブルに鋼帯がい装又は波付鋼管がい装を有するもの又はMIケーブル（→**第175条解説**）を使用する場合は、防護装置を省略できる。

火薬庫内に施設できる電気使用機械器具は、対地電圧が150V以下の白熱電灯又はけい光灯であり、配線器具のうち開閉器及び過電流遮断器は火薬庫外に施設する。

第三号では、白熱電灯又はけい光灯の電灯器具は、グローブ付きのものを使用し、**第五号**では造営材に直接堅ろうに取り付ける又は電灯つり管、電灯腕管などにより造営材に堅ろうに取り付け、電気機械器具（電灯器具及び開閉器、過電流遮断器以外の配線器具）と配線との接続部分は、振動により緩むおそれがないように施設することとしている。

第2項は、**第一号**で引込口の開閉器及び過電流遮断器を火薬庫の外に施設することを規定し、**第二号**で漏電遮断器又は漏電警報器の施設について規定している。

引込口の開閉器及び過電流遮断器は、一般の場合（→**第147条**）では屋内に施設されるのが普通であるが、火薬庫の場合は屋外に施設する必要がある。これは火薬庫が積出し積込みの作業のとき以外は照明を必要としないため、照明の不必要なときは火薬庫の電路を外部の電路から切り放しておくためと、アークの発生する電気機械器具を火薬庫にできる

だけ施設しないでおくためである。したがって、開閉器及び過電流遮断器は、火薬庫専用のものとし、少なくとも火薬庫から3m以上離れた場所に施設することが望ましい。また、開閉器及び過電流遮断器は、取扱者以外の者が操作できないように施錠装置を施す必要がある。

漏電遮断器又は漏電警報器は、火薬庫内の電路の漏電による火災を防止するために施設するが、漏電警報器は警報が鳴った際に速やかに電路を開放できるように施設する必要がある。例えば、開閉器の付近に取り付けられる。

第三号は、開閉器又は過電流遮断器から火薬庫までの配線を地中ケーブルにより施設することを定めている。これは、架空により施設すると台風その他により電線が断線又は損傷し、火薬庫の造営材と電線とが接触して危険な状態になるおそれがあるためである。なお、この地中配線は、地中電線路（**第120条**）ではないので、埋設場所が道路でない限り、安全に施設することができれば埋設深さを60cmとする必要はない。

第179条【トンネル等の電気設備の施設】

【解説】 **第1項**は、常時人が通行するトンネル（人の通行を目的としたトンネル）内の配線について規定している。

第一号では、常時人が通行するトンネルでは、人や家畜に対する感電の危険を防止するため、使用場所の工事としては、使用電圧を低圧のみに限定している。**第二号**では、トンネル内は湿気及び水気等が多いので、合成樹脂管工事（防湿装置を施すこと。）、金属管工事（防湿装置を施すこと。）及びケーブル工事により施設することとしている。がいし引き工事の場合は、電線に人が触れるおそれがないようにするため、これを路面上2.5m以上の高さに保持することを示している。

第三号は、この種のトンネルは、特に人や家畜との関係が深いので、トンネル内の事故発生に備えるとともに、保守点検が容易に行えるようにトンネル入口に専用の開閉器を設置することを示している。

第2項は、鉱山その他の坑道内の配線について規定している。鉱山等で昭和24年8月より施行された鉱山保安法の適用を受ける電気工作物（昭和24.8.26—通商産業省告示第53号）は、この解釈の適用を受けるが、鉱山保安法に基づく取締り規制（この解釈の規定を準用しているものが多い。）の適用も受ける。

鉱山その他の坑道は、前項で述べたトンネル等よりもはるかに小さく、場所が狭いから配線を安全な箇所には施設することは一般に困難とされる。また、坑道内はかなり水気、湿気も多く、充電部分に接触するととても危険である。したがって、坑道内等では、原則として電線自身が丈夫な外装を有し、かつ、耐湿性を有するものを使用することとしている。

第二号は、低圧配線は、屋内の低圧ケーブル工事（**第164条第1項及び第2項**）に準じて施設することを原則としている（**第164条第3項**に規定する建造物の電気配線用パイプシャフト内にケーブルを垂直につり下げて施設する方法は準用できない。）。しかし、**ロ**で使用電圧が300V以下であって、石又は坑木等と接触しないようがいし引き工事により施設できる場合は、太さ1.6mm以上の絶縁電線（屋外用ビニル絶縁電線及び引込用ビニル絶縁電線は使用できない。）の使用も認めている。

第三号は、高圧配線は、屋内の高圧ケーブル工事（**第168条第1項第三号**）に準じて施設することを規定している。なお、**前号**と同様、**第164条第3項**の準用に係る部分は除かれている。

第四号は、坑道内の事故発生に備えるとともに、保守点検が容易に行えるようにするため、坑道入口で電路の開閉ができるよう開閉器の設置を規定している。

なお、鉱山その他の坑道内には鉱石の種類や取り扱う品物によって爆発性のガス又は微粉の発生するおそれがある場所があるので、このような所には、それぞれ屋内の特殊場所の工事方法に準じて施設し、危険のおそれがないようにする必要がある。

第3項は、トンネル等に施設する高圧の配線と他の高圧の配線等が接近又は交差する場合について規定している。トンネルや坑道内では、狭い場所に他の配線、水管（排水用など）、空气管（排気用など）、通信ケーブル、ガス管等多くの金属体が存在するので、電線はこれらのものに漏電の危険を及ぼさないように施設する必要がある。この場合における相互の離隔距離は、それぞれ屋内配線に準じる必要がある。鉄道営業法、軌道法又は鉄道事業法の適用を受ける、いわゆる鉄道又は軌道専用のトンネル内については、**本項**の適用が除かれている（**第2条解説**）。

高圧の場合には、**第168条**の規定に準じて施設することとし、ケーブル工事のときは、実際問題として狭い坑道内等で一定の離隔距離をとることは困難であり、工事上やむを得ない場合が多いので、直接接触しなければよいこととしている。しかし、できる限り離隔距離をとることが望ましい。

なお、低圧の場合には、**第167条**の規定により施設することとなる。この場合、ケーブル工事の場合であっても、他の金属管に接触して施設することは好ましくないから、できる限り避けるべきである。

第4項は、トンネル等に施設する低圧の電球線等について規定している。トンネルや坑道内は一般に高温多湿であるので、電球線又は移動電線は、防湿構造のものとする必要がある。なお、トンネル等に施設する高圧の移動電線は第171

条の規定により施設することとなる。

第一号及び第二号は、**第170条**及び**第171条**の湿気の多い場所又は水気のある場所の工事に準じて施設することを規定している。キャブタイヤケーブルは摩耗に対し比較的強いので、岩石上を引き回すような場合に適している。なお、**第171条**では、使用電圧が300Vを超える低圧の移動電線には、キャブタイヤケーブル（1種キャブタイヤケーブル、ビニルキャブタイヤケーブル及び耐燃性ポリオレフィンキャブタイヤケーブルを除く。）で断面積が0.75mm²以上の太さのものを使用することが規定されている。

第三号は、鉱山の坑内等では特に外傷を受けるおそれがあるので、このような場合には、**第160条第2項**に規定されている金属可とう電線管に収め、又は強じんな編組で覆うことを規定している（→**第170条**、**第171条**）。

なお、トンネル等では特別高圧の移動電線の施設を禁止している（→**第171条第4項**）。

第180条【臨時配線の施設】

【解説】 本条は、建築工事現場、催場、式場又は祭日の装飾等に施設される臨時工事について規定している。

第1項は、使用電圧が300V以下の低圧屋内配線の臨時工事について規定している。その使用期間は、その施設が竣工してから4ヵ月以内に限定している。この場合、臨時工事の方法は、電線相互の間隔、電線と造営材との離隔距離については、本工事（→**第157条**）の規定の値によらず施設できる等かなり緩和されている。なお、電線には引込用ビニル絶縁電線の使用が認められている。

第2項は、使用電圧が300V以下の低圧屋側配線の臨時工事について規定している。その使用期間は、屋内の場合と同様、その施設が竣工してから4ヵ月以内に限定している。この場合、臨時工事の工事方法は、**第166条**に比べ、解説180.1表に示すように、電線相互の間隔、電線と造営材との離隔距離及び使用電線の種類についてのみ緩和しているので、これ以外の使用電線の太さ並びに、開閉器及び過電流遮断器の施設などについては、**第166条**の規定によることとしている。

解説180.1表 がいし引き工事による臨時工事と本工事

工事の別	施設場所		使用電圧	電線相互の間隔	電線と造営材との離隔距離	使用絶縁電線の制限
本工事	屋側・屋外		300V以下	6cm以上	2.5cm以上	屋外用ビニル絶縁電線、引込用ビニル絶縁電線を使用禁止
臨時工事	屋側	雨露にさらされない場所	300V以下	離さない でよい	離さない でよい	屋外用ビニル絶縁電線を使用禁止
		雨露にさらされる場所	300V以下	3cm以上	6mm以上	屋外用ビニル絶縁電線、引込用ビニル絶縁電線を使用禁止
	屋外		150V以下	離さない でよい	離さない でよい	屋外用ビニル絶縁電線を使用禁止

第3項は、使用電圧が150V以下の低圧屋外配線の臨時工事について規定している。その使用期間は、その施設が竣工してから4ヵ月以内に限定している。この場合、臨時工事の工事方法は、**第166条**に比べ、解説180.1表に示すように電線相互の間隔、電線と造営材との離隔距離及び使用電線の種類についてのみ緩和しているので、これ以外の使用電線の太さなどについては、**第166条**の規定によることとしている。なお、電気機械器具の点検操作のときに便利のように、又は保安上の観点から、屋外配線に電気を供給するための電線路又は他の配線との接続箇所の近くには屋外配線専用の開閉器及び過電流遮断器を各極に施設することとしている。

第4項は、ケーブルをコンクリートに直接埋設して施設する使用電圧が300V以下の低圧屋内配線の臨時工事について規定している。その使用期間は、その施設が竣工してから1年以内としている。この場合、臨時工事の工事方法は、**第164条第2項**の規定によらなくてもよいこととしている。**第一号**は、使用電線に関する規定であり、**第164条第2項**の規定に適合するケーブルでなくてもよく、通常のビニル外装ケーブル等も使用できる。

第二号は、施設する電路に関する規定であり、分岐回路に限り施設できることとしている。**第三号**は、保護装置に関する規定であり、当該低圧屋内配線の電源側にその低圧屋内配線専用の開閉器及び過電流遮断器を各極に施設し、かつ、地絡事故防止のための漏電遮断器を施設することとしている。

第4節 特殊機器等の施設

第181条【小勢力回路の施設】

【解説】 電磁開閉器の操作回路又はベル等、電路の使用が短時間の交流電気回路であって最大使用電圧が60V以下、

かつ、電流も小さい回路については、危険度が低い一般の低圧電線と同様な施設方法によることは適当でないので、**本条**が設けられた。しかし、この種の回路については、従来から強電流回路であるのか、弱電流回路として扱うべきかが個々の場合において常に問題とされてきた。強電と弱電という区別（→**第1条解説**）は昨今では非常に難しくなっており、エネルギーの多少よりも用途により分けるべきという考え方もあるが、現在の法体系のもとでは、これを一概に用途で分けることもできないのが実情である。

弱電に類似した強電回路を、**本条**では小勢力回路という形で扱っている。したがって、弱電であれば、**本条**の適用は受けないが、これに類似する施設では、その機能保持その他の点からも**本条**に規定する程度のことを守るべきであると考えられる。

なお、**本条**では最大使用電圧が60Vを超える電路と変圧器で結合された交流回路のみを対象とし、直流回路又は最大使用電圧が60V以下の発電機等から供給される小電流の回路について触れていない。これは、この程度の回路（信号灯回路、操作回路等のものに限ることに注意が必要である。）を弱電流回路と見なしたためである。

本条で規定している小勢力回路は、あくまで強電流回路として扱っており、**第1条**の解説で述べているような弱電流回路からは除かれる。しかし、小勢力回路の電線と他の強電流回路の電線との関係においては、小勢力回路は弱電流並みに扱う必要があるので、この解釈で「弱電流電線」というときは、小勢力回路の電線も含まれる（→**第1条**）。

解説181.1表

最大使用電圧 (V)	最大使用電流 (A)	短絡電流 (A)	過電流遮断器 の定格電流
15	5	8	(5)
30	3	5	(3)
60	1.5	3	(1.5)

小勢力回路とは、次の要件を備えたもののうち、弱電流回路以外のものである。

- ①最大使用電圧が60V以下
- ②電源用変圧器の1次側電路の対地電圧が300V以下
- ③最大使用電流及び短絡電流（その回路の電源側に施設された過電流遮断器の定格電流）が最大使用電圧に応じて、解説181.1表の値以下

第1項第二号イは、変圧器に単巻変圧器を使用すると、事故時に2次側電路の対地電圧が1次側と同じ電圧となり、危険度を増すおそれがあるので、絶縁変圧器を施設することとしている。なお、容量が500VA以下の絶縁変圧器は電気用品安全法の対象となっている。

第三号は、地中、地上及び架空以外の場所に施設する場合の工事方法である。

イは、機械的強度を規定したもので、「ケーブル（通信用ケーブルを含む。）」としたのは、小勢力回路も低圧回路であり、したがって第9条を適用するため、特に通信用ケーブルを含むことを明記したものである。

ロは、電線の種類を示している。小勢力回路の電線は正常時は、感電による死傷のおそれはないとはいえ、若干のショックがあることと、万一1次側と混触した場合には危険な電圧が生じるため、絶縁効力のはっきりしたものを使用することを明記している。なお、600Vビニル絶縁電線等については、**第3項**に規定する絶縁電線に含まれる。

最大使用電圧が30V以下の小勢力回路を乾燥した場所に施設する場合は、危険の程度が少ないので裸電線以外の適当な絶縁被覆のある電線を使用することができる。また、CATVの信号伝送路及びアンプ用電源（使用電圧が30V以下であって、最大使用電流が3A以下のものに限る。）の伝送路として使用する同軸ケーブルのうち、日本工業規格 JIS C 3501「高周波同軸ケーブル（ポリエチレン絶縁編組形）」に適合するものは、**本条**に規定する通信用ケーブルに含まれる。

ニ及びホは、いずれも漏れ電流により予想外の場所で、死傷のおそれはないにしても、ショックを受けるおそれがあること、また、特殊な場合に火災のおそれがないとはいえないので、規定したものである。

へも、予想外の場所でショックを受けることを防止するためのものである。

第四号は、地中に施設する場合で、ある程度の耐久性、機械的強度を必要とするため、使用できる電線を限定している。なお、ケーブルを直接埋め込む場合の埋設深さを30cmとしたのは、これらの電線は庭園その他限られた場所に施設されるものであり、事故時の影響も少ないので地中電線路並みの埋設深さを必要とせず、一般には損傷の心配がないと考えられる値とした。

当該電線の埋設深さは、地中電線路（→**第120条**）に比べ緩和されているが、ケーブルの損傷を防ぐため電線の上部を堅ろうな板又はといで覆うこととしている。ただし、**第120条第6項**に示すがい装ケーブルを使用する場合は、損傷のおそれが少ないので、上部に施設する板、とい等を省略することができる。

第五号は、地上に置かれたトラフ又は上面が地上に露出したトラフに収めて配線する場合の規定である。

第六号では、架空に施設する場合で、他の施設方法と異なりややこう長の長いものも想定して規定している。基本的には、裸電線を使用する場合には電撃によるショックを考慮して低圧架空電線に近い線とし、その他のものについては、電氣的障害よりはむしろ機械的障害、交通障害等の観点から規定している。

イでは、電線の種類と引張強さを規定している。絶縁電線（→**第三号ロ**）、キャブタイヤケーブル又はケーブル（通信用ケーブルを含む。）については、引張強さ508N以上のもの又は1.2mm以上の硬銅線を使用することとしている。ただし、メッセンジャーワイヤを使ってちょう架する場合には、特に引張強さを問題としない。そのほかの電線（裸電線等）を使う場合は、引張強さ2.30kN以上のもの又は2.6mm以上の硬銅線であることが必要である。

ロで、プラスチックケーブルは機械的に強いので、ケーブルの直接ちょう架を行うこととしている。

ハの電線の地表上の高さは、低圧架空電線の例及び有線電気通信設備令による架空弱電流電線に対する規制等を勘案して示したものである。

ニについては、第58条の解説を参考にされたい。

ホは、電線の支持点間隔について規定している。一般に小勢力回路の電線は、細い電線が多いので支持点間隔を15m以下としている。しかし、電線の太さを低圧架空電線並みとする場合（裸線を使用するときは、風圧荷重を計算し、安全率は硬銅線にあつては2.2、その他のものにあつては2.5以上であることが必要である。）は例外とし、また、絶縁電線又はケーブルを使用する場合も例外としている。なお、絶縁電線やケーブルをメッセンジャーワイヤでちょう架して施設する場合であつて、メッセンジャーワイヤの強度が十分なとき（→**第67条第三号**）は、25m以上の支持点間隔とすることができる。

ヘは、小勢力回路の電線と弱電流電線等又は他の工作物との離隔について示しており、裸線を使用する場合は、低圧架空電線並みとし、その他の場合は30cmとした。ここで、絶縁電線等については、機械的な接触による損傷だけを考慮して離隔距離は小さくてもよいとしている。

トは、電線と樹木との接触による断線を防止するためのもので、電線の被覆の有無によらないものであるが、裸電線は他の電線に比べ、断線して垂れ下がった場合にショックを与えるおそれが高いことを考慮して、特にこれを規定した。

第七号は、移動電線に使用する電線の種類を示している。このうち絶縁電線は、絶縁被覆が薄く、導体の太さも細い場合が多いことから、電線が断線又は損傷しないように防護することを示している。

第2項は、爆燃性粉じんのある場所、ガス蒸気のある場所、燃えやすい物質のある場所、火薬類製造所等危険場所における工事方法を規定したもので、このような場所では一般の場所と違い、小勢力回路でも大きな事故につながるおそれがあるので、特に低圧配線並みの工事が必要である。具体的には、準用条項（→**第158条から第160条、第164条、第175条から第178条**）の解説を参照されたい。

第182条【出退表示灯回路の施設】

【解 説】 前条の小勢力回路は、電磁開閉器の操作回路又はベル等の電路であつて、その使用が短時間であるのに対し、出退表示灯は、その使用が長時間である。しかもビルが大型になり、大人数を收容するようになるに従つて、出退表示灯の1表示器に取り付けられる電灯の数が増加し、また1操作スイッチで点滅する灯数も多くなり、操作スイッチから多数の表示器に至る配線が複雑になってきて、一般の屋内配線では、その施設が困難であることから、**本条**では、最大使用電圧が60V以下であり、かつ、定格電流が5A以下の過電流遮断器で保護された回路について、一般の低圧配線の例外として示している。

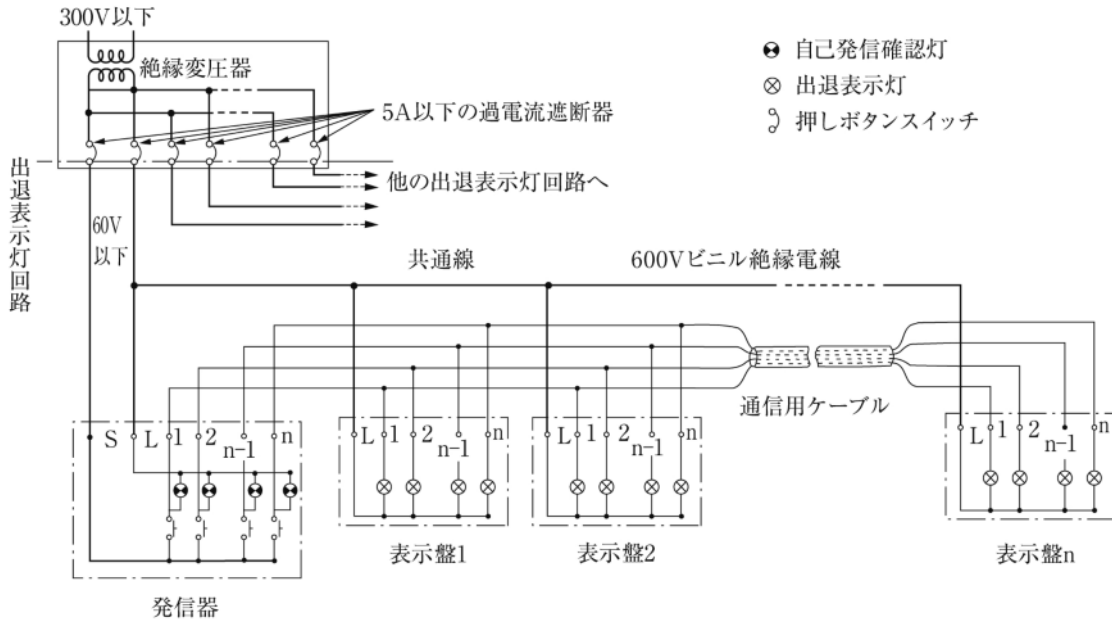
出退表示灯回路の範囲は、小勢力回路の範囲を超え最大使用電圧60V以下で最大使用電流5A以下である。なお、出退表示灯回路は「出退表示灯その他これに類する装置に接続する電路」とあるように出退表示灯ばかりでなく、ある程度広義にとらえてよい。しかし、出退表示灯などが小勢力回路の範囲内で施設される場合は、その出退表示灯などの回路は**本条**を適用せず、**前条**を適用する。

本条で規定している出退表示灯回路は、あくまでも強電流回路としてとらえているが、出退表示灯回路の電線と他の強電流回路の電線との関係においては、出退表示灯回路は弱電流並みとする必要があるため、この解釈で「弱電流電線」というときは出退表示灯回路の電線も含まれる（→**第1条**）。

なお、小勢力回路は、**前条**において交流回路であることを明示しているが、出退表示灯回路は最大使用電圧60V以下のものであり、かつ、定格電流が5A以下の過電流遮断器で保護することと規定されているので、直流回路もこれに相当するものであれば**本条**を適用する。しかし、**第1条**の「電線」の解説で述べているような弱電流回路は除かれる。

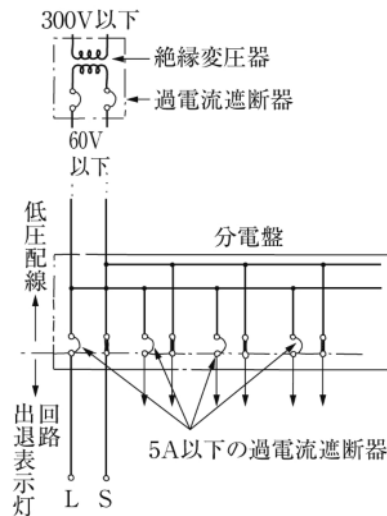
第二号イは、変圧器に単巻変圧器を使用すると、事故時に2次側電路の対地電圧が1次側と同じ電圧となり、危険度を増大するおそれがあるので、絶縁変圧器を施設することとしている。

ハは、変圧器が解説182.1図のように複数の出退表示灯回路の共通の電源となることが多く、変圧器の容量も大きくなることから、電気用品安全法の適用を受けない定格容量が500VAを超える変圧器の絶縁耐力について規定している。



解説182.1図

第三号は、絶縁変圧器の2次側電路の事故時にその電路の保護を確実にするため各極に過電流遮断器を施設することとしている。解説182.1図は絶縁変圧器と出退表示灯回路とが近接している場合、解説182.2図は絶縁変圧器と出退表示灯回路とが離れている場合の過電流遮断器の施設箇所を示している。



解説182.2図

第四号は、電線を造営材に取り付けて施設する場合の電線の太さ及び種類並びに電線の保護について規定しており、その他の工事方法については小勢力回路（→前条第1項第三号ハからヘ）と同様に施設することとしている。

イでは、電線の種類は、小勢力回路の電線と同様である（→前条第1項第三号ロ解説）が、ケーブル及び通信用ケーブルについても電線の太さを規定している。ケーブルは、クロロプレン外装ケーブル、ビニル外装ケーブル及びポリエチレン外装ケーブルを使用する場合の線心の太さについては、それぞれの規格（別表第4）では最小直径0.8mmのものしかないので、直径0.8mm以上のものとしている。

通信用ケーブルは5対以上の多心のものが多く、機械的強度については問題にならないが、出退表示灯回路には、小勢力回路と異なり長時間電流が流され、電線が細いと電線の導体抵抗により発熱して、絶縁の劣化又は他に障害を与えることになり、また、出退表示灯回路が5Aの過電流遮断器に保護されていることなどの理由から、直径0.65mm以上のものを使用することとしている。

ロでは、電線の損傷により、感電による死傷のおそれはないにしても、小勢力回路に比べて電流が大きいことから火

災にならないとはいえないので、電線を全線にわたり防護することを規定している。なお、ここでは電線を合成樹脂管等に収めることとしているが、**第158条**から**第162条**及び**第165条**に規定されている線び工事、合成樹脂管工事等により施設することという意味ではない。

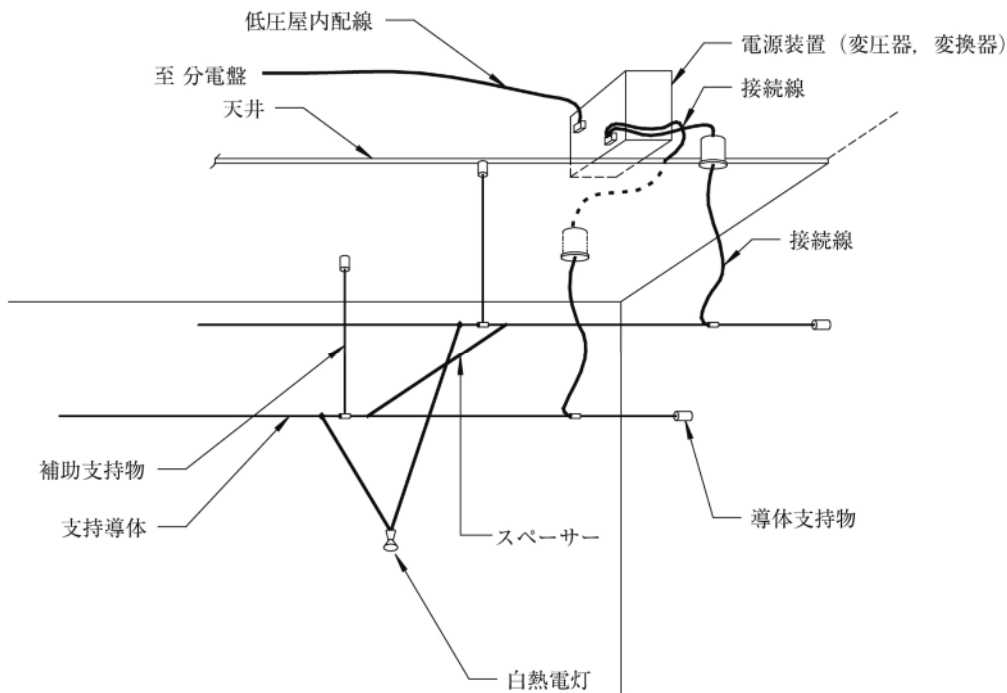
なお、出退表示灯回路の電線を、地中に施設する場合は**前条第1項第四号**に、地上に施設する場合は**前条第1項第五号**に、架空で施設する場合は**前条第1項第六号**に、移動電線の場合は**前条第1項第七号**に準じて施設することとしているので、**前条**の解説を参照されたい。

また、出退表示灯回路を爆燃性粉じんのある場所、ガス蒸気のある場所、燃えやすい物質のある場所、火薬類のある場所に施設する場合は、**前条第2項**が準用され、低圧配線並みの工事が必要である。

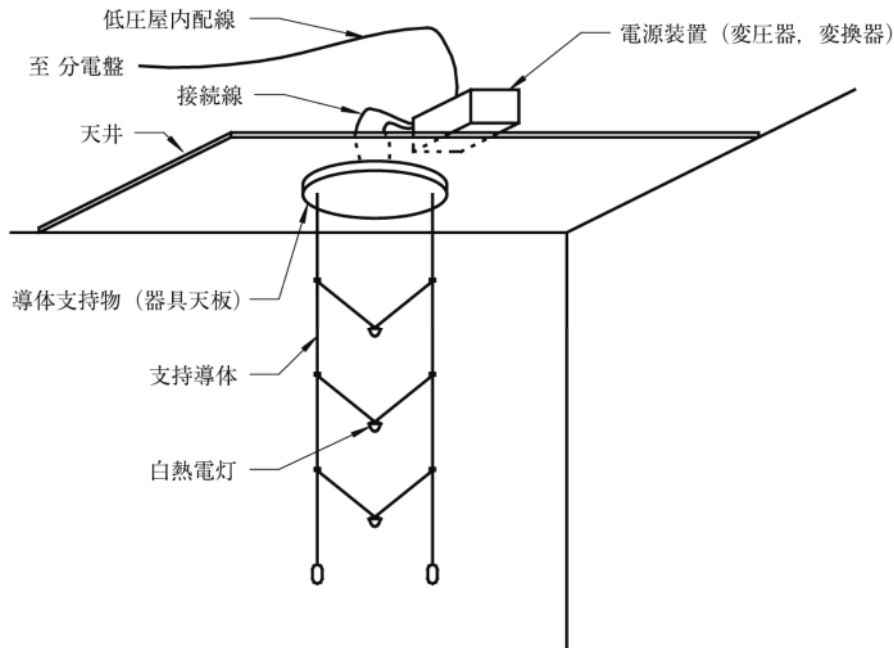
第183条【特別低電圧照明回路の施設】

【解説】 本条は、㊸解釈で新たに定められたもので、解説183.1図及び解説183.2図のような、造営材に固定された裸導体又は被覆された導体に白熱電灯を支持し、使用電圧24V以下で電気を供給する照明設備について規定している。この照明設備は、白熱電灯の位置を容易に変更できることや意匠性に優れていること等から、レストラン、喫茶店、住宅のリビング等に施設されているものである。また、この照明設備については、JIS C 8105-2-23「照明器具—第2-23部：白熱電球用特別低電圧照明システムに関する安全性要求事項」及びJIS C 0364-7-715「建築電気設備 第7-715部：特殊設備又は特殊場所に関する要求事項—特別低電圧照明設備」に規格が規定されており、**本条**の規定の一部は、これらの規格を根拠としている。

特別低電圧照明回路は、JIS C 60364-4-41 (2006)「建築電気設備 第4-41部：安全保護 感電保護」に規定されるSELV (safety extra-low voltage 安全特別低電圧) 回路である。SELV回路とは、公称電圧が交流50V、直流120Vを超えないもので、二重絶縁又はこれと同等以上の絶縁で他の回路から電氣的に分離された非接地の回路である。SELVの具体的な要件については、JIS C 60364-4-41に規定されている。



解説183.1図 支持導体の両端を造営材に固定した特別低電圧照明回路の施設例



解説183.2図 支持導体の一端を造営材に固定し白熱電灯をつり下げた特別低電圧照明回路の施設例

第1項第一号では、特別低電圧照明回路には裸線を用いるなど充電部分が露出する場合があることから、屋外及び屋内であっても湿気、水気のある場所には施設しないことを規定している。

第二号は、JIS C 60364-4-41に規定されているSELV回路の要件を踏まえた規定である。

特別低電圧照明回路は、専用の電源装置に接続することとしているが、この専用の電源装置について、**第2項第一号イ**で機能的要件を、**第2項第一号ロ**で使用電圧を、**第2項第二号**及び**第三号**で施設方法を、それぞれ規定している。

第三号イは、支持導体が白熱電灯を支持する電線であることを考慮した機械的強度を規定している。支持導体の選定に当たっては、施設される照明器具の重さにより、支持導体が強度不足とならないよう、配慮する必要がある。一般的に支持導体には、酸化防止を目的とせずめっきを施したものが使用される。

ロから**ト**では、支持導体の施設方法について規定している。

ロ、**ハ**及び**ホ**では、支持導体に裸線が使用されることもあることから、安全性を考慮して、支持導体は、展開した場所に造営材を貫通させないように施設し、また、人や物が不用意に接触することを避けるため、人が容易に触れるおそれがないように施設することとしている。また、**第13条**により、電路は大地から絶縁することが原則であることから、**ニ**で、支持導体は造営材と絶縁することとしている。

ヘは、JIS C 60364-4-41に規定されているSELVの要件を踏まえたものである。解説183.2図のようなつり下げ形を施設する場合は、支持導体が揺動することも考慮して、他の電線等と接触しないようにする必要がある。

トでは、支持導体間の短絡を防ぐため、解説183.1図に示すように、補助支持物やスペーサー等を設けて、支持導体相互が直接接触しないように施設することとしている。ただし書の趣旨は、解説183.2図のように支持導体の一端を造営材に固定しつり下げて施設する形態においては、支持導体相互間にスペーサーを設けても、よじれ等により互いに接触する可能性があることから、この場合にはいずれか一方の支持導体に被覆線を用いて、接触による短絡を防ぐ必要があるという意味である。

第四号イでは、接続線に一般の低圧屋内配線よりも細い電線を使用可能としているが、太さの選定には、電線の許容電流も考慮する必要がある。

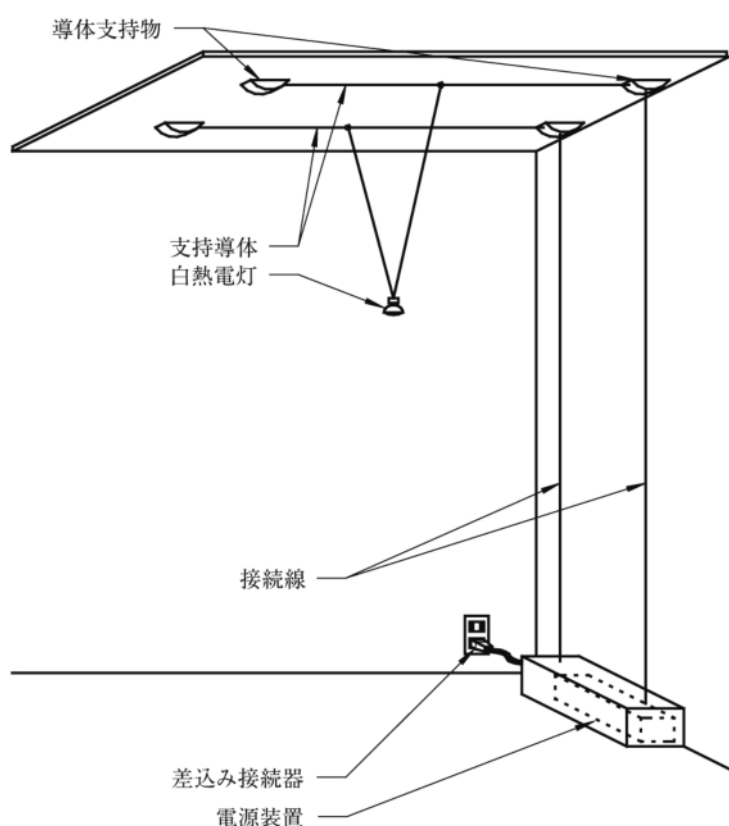
ロから**チ**では、接続線の施設方法について規定している。接続線には、一般の低圧屋内配線よりも細く、十分な絶縁強度の被覆を有しているとは限らない電線が使用されることから、**ロ**で、展開した場所又は点検できる隠ぺい場所への施設を、**ハ**で、張力が加わらないようにすること、**ニ**で、造営材貫通部は絶縁性のあるもので保護することを、それぞれ規定している。したがって、十分な強度や被覆を有するケーブル又はキャブタイヤケーブルを使用する場合等については、上記の規定から除外している。また、**ハ**に関連して、接続線相互及び接続線と支持導体の接続部については、**第12条**に基づき、引張強さを20%以上減少させないように施設し、又は張力が加わらないように施設することになる。

ホ、**ヘ**及び**ト**は、小勢力回路や出退表示灯回路と同様の規定、**チ**は、JIS C 60364-4-41に規定されているSELVの要件を踏まえた規定である。

第2項は、専用の電源装置について規定しており、**第一号**の使用電圧については、1次側の対地電圧は、小勢力回路及び出退表示灯回路に準じ、2次側の使用電圧は、市販されている特別低電圧照明回路に使用する白熱電灯の定格電圧が、12V又は24Vが主流であることを考慮して規定している。また、ハで、最大使用電流を25Aとしていることから、電源装置の最大容量は600VAとなる。なお、500VA以下の変圧器については、電気用品安全法の適用を受ける。

このただし書については、JIS C 8105-2-23 (2004)「照明器具 - 第2-23部：白熱電球用特別低電圧照明システムに関する安全性要求事項」における特別低電圧照明回路の短絡保護は、裸線の支持導体相互間に試験用の鎖を用いて2次側電路を短絡させた時の温度上昇について規定しており、必ずしも当該電路を遮断することまで求めていることから、定格2次短絡電流が最大使用電流の値を超えるおそれがない場合にあっては、当該電路の遮断まで要求しないこととしている。

第二号では、故障等の不具合が生じた場合に点検できるよう、展開した場所又は点検できる隠ぺい場所（後者は、耐火性の外箱に収める場合）に施設することとしている。**第三号**は、電源装置の不用意な移動により、電線や接続部に張力が加わることは安全上好ましくないことから、電源装置は造営材に固定して施設することとしている。また、電源装置には、展開した場所で差込み接続器を介して施設するものもあるが（→解説183.3図）、その場合は接続部の確認も容易であることから、造営材への固定を求めている。



解説183.3図

第3項は、**第1項第二号**や**第三号**へと同様、SELVの要件を踏まえた規定である。

第4項は、特別低電圧照明回路を粉じんの多い場所、可燃性ガス等のある場所、燃えやすい物質のある場所、火薬類製造所等危険場所に施設するのは危険であることから、これらの場所に施設しないこととしている。

なお、特別低電圧照明回路の電源装置、接続線、支持導体、白熱電灯及びその他附属品は、短絡や過負荷等の不具合が生じた場合に適切に保護できるよう、システムとして構成されている必要があるが、製造業者が異なると製品の仕様も異なり、適切な保護ができない場合もあるので、注意が必要である。

第184条【交通信号機の施設】

【解説】 本条は、交通整理のため道路の交差点等に設置する交通信号機の施設方法を規定している。本条における交通信号機回路とは、交通信号機の制御装置（制御器、整理機等）から交通信号機の電球までの電路をいうのであって、制御装置から電源側の電路は含まれない。

交通信号灯回路の配線は、本来屋外配線に該当するものであるが、その性格上一般の使用場所における屋外配線と同一とすることは適当でなく、また、屋外配線もこのような施設を対象としたものではないので、特殊施設としてその施設方法が示されている。

交通信号灯回路の使用電圧は、現在100V級が採用されており、本条も100Vのものを対象としている。すなわち、使用電圧を150V以下にすることにより、一般電線路、屋外配線に比べて電線を束ねる等の施設上の制限を緩和している。

第二号は、交通信号灯回路の配線の工事方法を示したもので、電線の高さ及び電線と植物との離隔については、それぞれ**第68条**及び**第79条**の低圧架空電線の規定に準じることとしているほか、**ロ**に電線の強さ及び太さ、**ハ**及び**ニ**に電線の種類を規定し、電線に600Vゴム絶縁電線又は600Vビニル絶縁電線を使用する場合の工事方法として、電線を引張強さが3.70kNの金属線又は直径4mm以上の鉄線2条以上をより合わせたものでちょう架し、この金属線には電線被覆の損傷又は自然劣化の際の漏電による危険を防止するため、支持点又はこれに近い箇所がいしを挿入することを示している。

また、**ホ**において電線にケーブルを使用する場合は、**第67条**（**第五号**を除く。）に準じること、すなわち、ケーブルを、D種接地工事を施した引張強さ5.93kN以上のもの又は断面積22mm²以上の亜鉛めっき鉄より線でちょう架することを示している。なお、ちょう架用線に絶縁電線又はこれと同等以上の絶縁効力を有するものを使用する場合には、ちょう架用線に施すD種接地工事を省略することができる（→**第67条**第四号解説）。

第三号は、交通信号灯回路の配線のうち、支持物に沿って施設する引下げ線の工事方法を規定したもので、電線と植物との間隔については**第79条**、使用電線の強さ及び太さ並びに種類については**前号ロ**に準じて、引下げ線の高さは金属管工事又はケーブル工事により施設する場合に限って地表上2.5m未満とすることができるとしている。電線がいし引き工事によって施設する場合は、電線相互の摩擦等によって被覆が損傷するのを防止するため、適当な間隔（1m程度）ごとにテープ巻を施すなどして、これを束ねることを示している。なお、引下げ線をケーブル工事により施設する場合は、**第164条**第三項に規定された建造物の電気配線用パイプシャフト内にケーブルを垂直につり下げて施設する方法を準用できないので注意を要する。

第四号は、交通信号灯回路の配線と他の工作物とが接近し又は交差する場合の工事方法で、低圧架空電線の施設方法（→**第71条**から**第77条**）に準じている。

第2項は、交通信号灯回路に事故を生じた時に他の回路と独立に遮断できるように、制御装置の電源側には、各極に専用の開閉器及び過電流遮断器を施設することとしている。

第185条【放電灯の施設】

【解説】 放電灯（→**第142条**第十三号）のうち、けい光灯、水銀灯等に関する規定を**本条**で定めており、ネオン放電灯については**次条**で定めている。なお、管灯回路とは、放電灯用安定器（放電灯用変圧器を含む。）から放電管までの電路（→**第1条**第十四号）をいう。

第1項は、管灯回路の配線に係る事項を除く他の事項について規定している。

第一号では、放電灯は人が手を触れて取り扱う機会が非常に多く、特に感電の危険があるので、これに電気を供給する屋内電路の対地電圧を150V以下（単相2線式100V配線又は単相3線式200V配線）に制限している。ただし、放電灯に電気を供給する電路の電圧が高いほど屋内配線などが経済的になるので、保安上、工事方法を規制することによって対地電圧を300V以下でよいこととし、電路の対地電圧を150Vを超え300V以下とする場合の工事方法について**イ**及び**ロ**に規定している。

イでは、感電による危険を防止するため接触防護措置を施すことを示しており、例えば、床上2.3m以上の箇所に施設する方法又はガラス若しくは合成樹脂等で電灯器具を覆う方法がある。

ロでは、放電灯用安定器は、低圧屋内配線と直接接続することを示している。したがって、移動電線によるコンセントの使用は禁じられている。

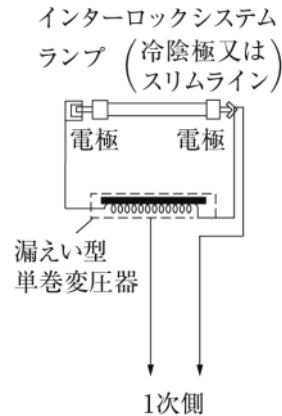
第二号は、安定器の施設方法を定めている。照明器具等に収められるものは、**本条**の対象外である。それ以外の場合には全て**本条**の規定により安定器を施設することになる。

安定器（特殊なものを除き電気用品安全法の適用を受けるので、同法によるものを使用すること。）は、堅ろうな耐火性の箱（一般にはほとんどが金属製の外箱）に収めてあるものを使用する必要があり、その取付け方法として、外箱を造営材から少なくとも1cm離し、かつ、容易に点検できるよう施設することを定めている。

なお、メタルラス張り等の木造の造営物に放電灯を取り付ける場合には、**第145条**の規定により施設する必要がある。

第三号及び**第四号**は、変圧器に単巻変圧器又はチョークコイルを使用することは、漏電、感電等の危険防止上、好ましくないので2次電圧が300Vを超える場合は原則として認めないことを定めている。しかし、安定器の資材節約を図る意味でインターロックシステム（放電管を取り外したとき自動的に1次側電路が遮断される。）を採用した場合等には、単巻変圧器の使用を認めている（→解説185.1図）。しかし、放送宣伝カーの停車中（停車中は、電源を一般配線からとる。）

において、単巻変圧器を使用したけい光放電灯の保守不完全から感電事故を起こした例があるので、この種のものには、単巻変圧器の使用を避けることが望ましい。



解説185.1図

第五号は、危険防止のため接地工事を施すべき旨の規定であるが、工事を簡易にするため、管灯回路の使用電圧が高圧の場合でも管電流が1A以下の場合、D種接地工事でよいこととし、さらにイ、ロ、ハ及びニに掲げてある場合は、比較的危険度が低いので接地の省略を認めている。ここで、イ及びロの場合は主として予熱始動式熱陰極けい光放電灯を施設するときに、ハの場合は主としてけい光灯を使用するスタンド等で予熱始動式熱陰極型（使用電圧300V以下、電流制限なし。）又は冷陰極型（50mA以下、電圧制限なし。）のけい光放電灯を使用するときに、ニの場合はけい光灯の種類にかかわらず適用される。

第六号は、防湿装置に関する規定であるが、けい光灯は湿気に対し敏感で不点になりやすく、事故も発生しやすいので、湿気の多い場所等に施設することはなるべく避けたほうがよい。やむを得ず施設する場合は、安定器及び放電管等が湿気を帯びないように防湿型の照明器具内に施設すべきである。

第2項及び第3項は、管灯回路の配線について規定している。ネオン放電灯以外の放電灯は、安定器、放電管その他の付属品を1個の照明器具に収めてその電源を一般の低圧屋内配線からとるようにするのが保安の観点からは最も好ましい方法であるが、建造物内の照明方法によっては必ずしもこのようにできない場合が多い。

ネオン放電灯以外の管灯回路において使用電圧が低圧の場合は、その配線方法も低圧屋内配線と同様に考えて別段差し支えないが、高圧の場合は、高圧屋内配線と同様に取り扱うことは実運用上支障があるので、できるだけ実状に即するように工事方法が定められている。

第2項は、使用電圧が300V以下の管灯回路（ネオン放電灯を除く。）の配線について、一般の使用電圧が300V以下の低圧屋内配線と同様に施設することを定めているほか、電線にけい光灯電線が使用できることを規定している。なお、管灯回路の配線をケーブル工事により施設する場合には、**第164条第3項**で規定されている建造物の電気配線用のパイプシャフト内にケーブルを垂直につり下げて施設する方法は準用できないので注意を要する（→**第164条解説**）。

第3項は、使用電圧が300Vを超え1,000V以下の管灯回路（ネオン放電灯を除く。）の配線について規定している。なお、工事方法ごとに施設できる条件を定めているが、使用電圧が300Vを超える一般の低圧屋内配線の工事方法に比べ、金属線び工事については、その施設できる条件を緩和し、乾燥した場所であって、展開した場所又は点検できる隠ぺい場所の施設を認めている。

第一号は、がいし引き工事による方法を規定しており、電線に可とう性のあるけい光灯電線を使用するときに、支持点間の距離を1m以下としているほかは、使用電圧が300Vを超える一般の低圧屋内配線とほぼ同様である。

第二号は、使用電圧が300Vを超える配線での合成樹脂管工事に関するものであり、電線にけい光灯電線を使用するほかは、一般の低圧屋内配線とほぼ同様である。

第三号は、金属管工事に関する規定である。このうち接地工事については、各放電灯ごとにA種接地工事又はC種接地工事を施すことは困難であること、及び管灯回路の電流は一般に小さいという理由で、300V以下の低圧並みにD種接地工事を認めている。ただし書では、長さ4m以下の管を乾燥した場所に施設し、簡易接触防護措置を施す場合に限り、接地の省略を認めている。

第四号及び第五号は、それぞれ金属可とう電線管工事及び金属線び工事に関する規定で、**前号**と同様の趣旨である。

第六号は、ケーブル工事に関する規定であるが、実際にはこれによる工事はほとんど行われていないが、もし行うとすれば、低圧ケーブル工事と同様な方法によるべきことが定められている。なお、**第164条第3項**で規定されている建造物の電気配線用パイプシャフト内にケーブルを垂直につり下げて施設する方法は、準用できないので注意を要する（→

第164条解説)。

第七号は、ショウウィンドー等（陳列棚を含む。）内の特殊配線工事に関する規定で、美観上の要求から目立たない配線を行うため、造営材に接触して施設する配線工事を認めている。この場合は、接続点に弱点があるので、接続点を造営材から浮かして固定するよう定めている。危険度からみれば、管灯回路の使用電圧が低圧の場合は**第172条**と同様であるが、高圧の場合でも管灯回路の電流は一般に小さいことと、電線には特に設計されたけい光灯電線を使用し、かつ、危険のおそれがないように施設することを条件とすることで特に認められたものである。

第八号は、エスカレーターの側面等においてけい光灯照明を施す場合の規定である。これは、このような場所の配線は、化粧板と内部の反射板との間の極めて狭い場所に施設するものであり、**第156条**に規定する一般の工事方法によることができないため、やむを得ず、けい光灯電線を軟質ビニルチューブに収めて施設する方法があるが、その使用実績からみて保安上支障がないので一般規定化したものである。

なお、**本号**で引用されているJIS C 2415 (1994) については、平成13年に廃止されている。同JISはUL224規格に対応するものであるが、廃止後はこのUL224規格に基づいて電気絶縁チューブが製作され、使用されているなど現在においても廃止JISが機能し、かつ、ニーズがあると認められるため、引用を継続することとした。

第4項は、ネオン放電灯以外の管灯回路の使用電圧が1,000Vを超える放電灯は、放電灯用変圧器の2次短絡電流が大きいものを要求されることから、ネオン放電灯と同様に取り扱うことは危険であるため、複写機などのように放電灯が機械器具の内部に安全に施設されている場合を除き、屋内の使用を禁止しているが、機械器具の内部に収まらない印刷の塗料硬化を目的とした産業用水銀灯のために、**第一号**及び**第二号**の規定により施設することを条件として施設制限を緩和している。なお、ネオン放電灯以外の1,000Vを超える放電灯としては、主として管灯回路の電圧が高圧の水銀灯が該当する。

第一号イ及び**ロ**は、漏電、感電等の危険防止の見地から、放電灯に電気を供給する電路と管灯回路とを絶縁変圧器により結合し、管灯回路の1線地絡電流（→**第17条解説**）をできるだけ小さく抑えることとしている。なお、この絶縁変圧器に放電灯用安定器を組み合わせて使用する場合もあるので、この規定ではこの絶縁変圧器は漏れ変圧器である必要はない。この放電灯用変圧器については**第16条第1項**で特殊な変圧器としてその適用が除かれているので、絶縁耐力その他必要な事項を**ロ**で定めている。

ハは、放電灯に電気を供給する電源電路には、保守、点検上必要であるので、専用の開閉器及び過電流遮断器を施設することとしている。

ニでは、管灯回路の配線は、高圧ケーブル（→**第10条第1項**）を使用して、高圧屋側電線路（→**第111条**）、地中電線路（→**第120条**から**第125条**）、橋に施設する電線路（→**第129条**）、電線路専用橋等に施設する電線路（→**第130条**）に準じて施設することとしているほか、放電灯器具は、充電部分を露出しないこと（→**第151条第1項**）を規定している。

第三号では、屋側又は屋外に施設する場合について規定している。

ロは、放電管の器具は高温であるので、人が触れないように取付け高さを示すとともに、他の工作物（架空電線については**第78条**等の規定で別に示しているので、ここでは除かれる。）又は植物との離隔距離を示している。

第5項は、粉じんの多い場所又は爆発性物質のある場所に管灯回路の使用電圧が300Vを超える放電灯を施設することは、危険であるので、これらの場所に施設しないこととしている。

第186条【ネオン放電灯の施設】

【解説】 本条は、屋内、屋側及び屋外におけるネオン放電灯の施設方法に関する規定である。ネオン放電灯は、管内に封入した各種の気体による発光を利用するグロー放電による放電管で高電圧を必要とする。したがって、漏電、感電等の危険を防止するため、その工事には相当な注意を必要とする。

管灯回路の配線以外の部分の充電部分の露出禁止、弱電流電線等との離隔、メタルラス張り等の木造造営物に取り付ける場合の制限（**第1項**を除く。）、防湿装置に関する規定等はネオン放電灯を除く1,000V以下の放電灯の場合と同様であるが、その他の制限事項については、順を追って各号に定められている。なお、看板材料等については、火災予防条例（例）に、「支柱その他ネオン管灯に近接する取付け材には、木材（難燃性合板を除く。）又は合成樹脂（不燃性及び難燃性のものを除く。）を用いないこと。」と規定している。

第1項は、1,000V以下のネオン放電灯回路を看板の枠内に施設する方法に関する規定である。なお、ここでいう一部が開放された看板とは、いわゆるバックネオン看板と呼ばれるものであって、壁面等の取付け側が開放された箱文字の看板内にネオン放電灯を施設し、壁面の反射により文字等が浮かぶように照らす方式のものである。この場合、配線等の安全性を考慮し、開放部は造営材側の側面に限定している。

第四号については、放電灯用変圧器にネオン変圧器及びけい光灯用安定器が使用できることとした。ただし、この場合のけい光灯用安定器は、漏電や感電に対する安全を考慮して絶縁変圧器とするとともに、この種の安定器には複数の

出力回路を有するものもあることから、定格二次短絡電流を1回路あたり50mA以下に限定している。なお、複数の出力回路により1の放電管（又は直列に接続した複数の放電管）を点灯させる様な場合は、管灯回路の出力としては、当然、1回路とみなせるので出力の合計値が適用される。

第五号は、ネオン放電灯回路が看板内に施設されることを考慮し、使用電線にはけい光灯用安定器の口出し線としても用いられているけい光灯電線が使用できることとした。また、看板との離隔距離については看板内に施設することから特に規定しないが、電線被覆の損傷等を考慮し、直接接触させないよう施設することとした。

第六号については、管極間を接続する部分の施設方法としてガラス細管工事を規定した。

第七号については、複数の看板を連結して施設する場合等において看板枠を貫通して施設されることがあるため、貫通部の配線の防護方法について規定している。

第八号については、放電管の管極部の離隔距離を2cmとした（→**第2項第六号**）。なお、造営材との離隔距離については、一部を開放したバックネオン看板の施設に対するものである。

第九号については、ネオン放電灯を使用した看板は、人が触れないよう、かつ、危険のおそれがないように施設されるものであるが、絶縁不良等により看板枠に漏電した場合を考慮し、変圧器外箱及び看板枠にはD種接地工事を施すこととしている。

第2項は、管灯回路の使用電圧が1,000Vを超えるネオン放電灯の施設方法について規定している。

第三号では、ネオン変圧器は電気用品安全法の適用を受けるものであることとしている。ネオン管は本質的に高電圧を必要とするが、保安の見地から電圧は低い方がよいので、同法の技術上の基準では実状を加味して、その限度を15,000Vと定めている。また、このような高電圧では危険であるので、安全面を考慮して変圧器の二次短絡電流を50mA以下（人の感電に対する安全の限界を考慮して定めた数値である。）と制限している。しかし、実際には漏れ変圧器を使用して安定器の役目を果たさせているので、容易に条件を満足させることができる。また、ネオン変圧器のように巻線比の大きいこれらの変圧器には、二次側電路が非接地の絶縁変圧器のものと、小形・軽量で、輸入品の使用が可能な二次側電路に接地を施すものがある。⑮解釈では、国際整合化等の観点から二次巻線の中性点を接地する接地式ネオン変圧器の使用に係る規定を追加した。

第四号は、漏電による火災の危険が多いので、配線は展開した場所及び点検できる隠ぺい場所（→**第1条第三十号**）に限ることとした。

ロは、管灯回路の配線は、がいし引き工事のみによることとし、高電圧であるのでハによる場合を除き、ネオン電線（電気用品安全法により型式認可を受けているもの）を使用することを定めている。また、点検できる隠ぺい場所に施設する場合は、安全性を高くするため電線と造営材との離隔距離を大きくすることを定めている。この場合、コードサポートがいしりの6cm以上のものを使用すれば、この条件は満足できる。

ハは、ネオン電線を使用せずに配線工事ができる場合の例外規定である。放電管の管極間の短小な配線、ネオンの看板枠内の部分（長さの制限はない。）又は建物の壁等の造営材に沿ってネオンサイン等を取り付けるときの放電管から長さ2m以下の部分の配線に限り、いわゆる、ガラス細管工事（→解説186.1図）によることができることを示している。

ガラス細管工事は、高電圧で充電された裸線をガラス管（肉厚1mm以上、一般には直径5～6mm前後、1本の長さは1m前後のもの）に収めて配線するので、ガラス管を破損するおそれがある場合、例えば建造物に取り付けられたネオン変圧器から突き出しの看板まで空間をとばして配線するような場合（看板が風等で動揺した場合、ガラス管自体に圧縮応力、曲げ応力等が加わって破損するおそれがあり、破損した場合は裸線が露出されるので危険である。）には使用を認めないこととし、前述のとおり、比較的危険の少ない箇所に限り、また、その部分をなるべく少なくするように制限している。ガラス管の管端の支持点を管端から8～12cmと定めたのは、裸線に充電された高電圧の沿面漏電を避けるためである。湿気の多い場所等（屋外では雨露にさらされる場所）においては、沿面漏電の危険性が高まるが、この場合においても沿面漏電が発生しないよう施設することが求められる。

第五号は、配線又は管極部分が造営材を貫通する場合は、電線被覆の損傷防止や漏れ電流の防止のため、絶縁性及び耐水性のあるがい管に収めるべきことを規定している。この規定は、ハの配線を施設する場合にも当然適用される。

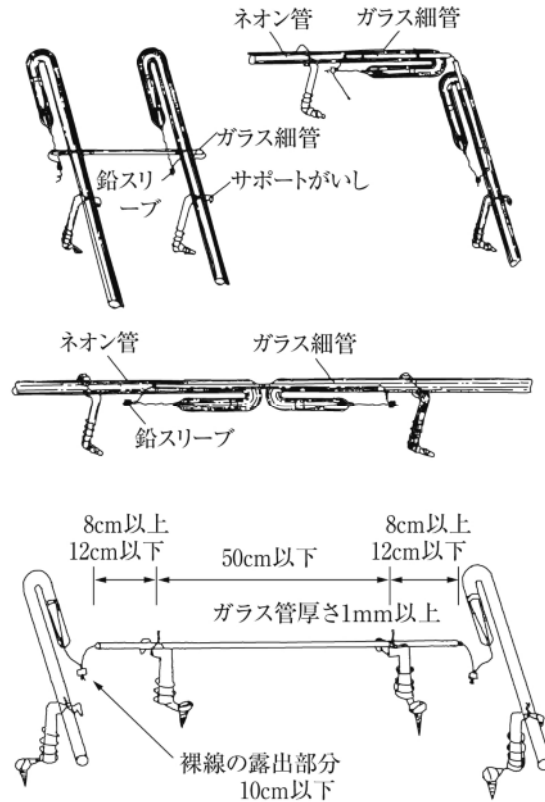
第六号は、管の表面からの漏れ電流による危険防止のため、造営材とは直接接触させないように施設すべき旨を定めているが、管極部分は特に危険が多いので最低離隔距離を制限している。この制限は、チャンネル内等に施設する場合にも当然適用される。

第七号は、ネオン変圧器の外箱は金属製であり、危険防止のためその金属製部分にはD種接地工事を施すべきことを定めている。

第八号は、ネオン変圧器の二次側電路に接地を施す場合の規定で、対地電圧は非接地方式に比べて半分であるため、二次側での地絡が生じにくい。一旦、一線が地絡すると、非接地式における一線地絡に比べて地絡電流が大きい。したがって、二次巻線接地方式のネオン変圧器を使用する場合には、感電防止手段として、地絡保護装置を施設するよう規

定している。

第3項は、粉じんの多い場所又は爆発性物質のある場所に管灯回路の使用電圧が300Vを超えるネオン放電灯を施設することは、危険であるので、これらの場所に施設しないこととしている。



解説186.1図

第187条【水中照明灯の施設】

【解説】 本条は、プールの水中に設置する照明灯の施設又は噴水等で美観又は装飾の目的で水中又は水辺に設置する照明灯の施設に係る規定である。

第1項は、人が泳ぐプールの水中に設置する照明灯の設置方法について規定し、**第2項**では、人は水中に立ち入らないが、噴水等の池の水中に設置する照明灯又は池の周辺で水に没するおそれがある場所若しくは水がかかる場所〔防水構造でない容器内に水が浸入するおそれがある場所をいい、しぶきが飛散する程度のいわゆる水気のある場所（**第1条第二十六号**）は含まない。〕に設置する照明灯の施設について規定している。

第1項では、プールの水中照明灯の施設は人が最も感電事故を起こしやすく危険なものであるため、厳格な規制を設けている。

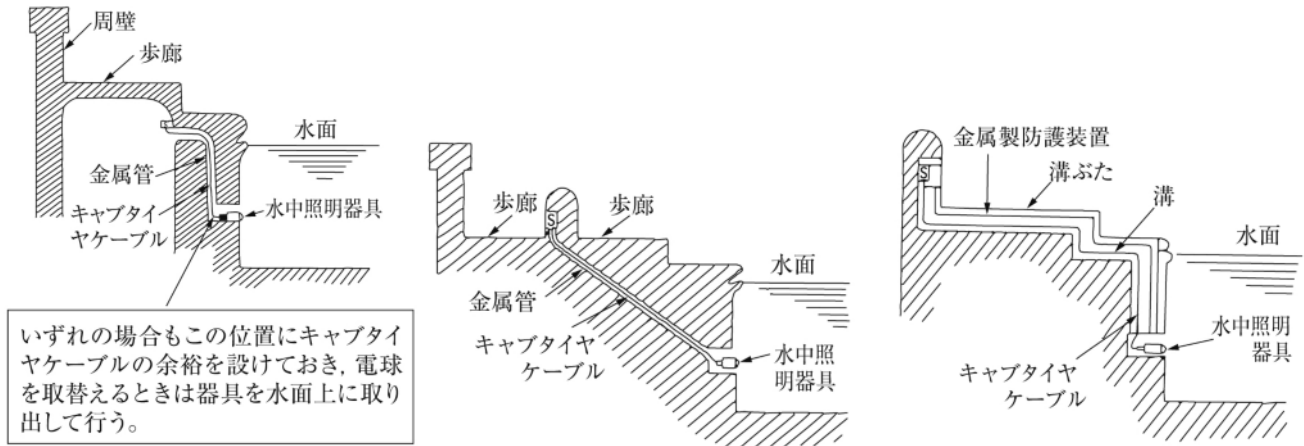
第一号は、水中照明灯の容器に係る規定である。

照明灯は、通常解説187.1図のようにプールの水中においてその側壁の凹部に設置される。これは、泳者による直接的な外力又は衝撃波動等によって照明灯が損傷を受けるおそれがないよう、又はプールの清掃等で誤って衝撃を与え破損しないように十分奥行に余裕をもって凹部に設置することが必要である。やむを得ずこのような箇所に設置することができず側壁の外部に設置するような場合は、堅ろうで十分奥行に余裕のある箱に照明灯を設置し適当な防護装置を施す必要がある。

第二号イは、変圧器の高電圧巻線と低電圧巻線の混触により高電圧が低電圧側の照明灯関係の電路に入り込まないように、照明灯に電気を供給するための絶縁変圧器（**第198条解説**）を電源側と照明灯との間に設け、更に安全性を高めるため、1次側の使用電圧及び2次側の電圧を300V以下及び150V以下に制限している。

ロは、絶縁変圧器の2次側電路の使用電圧が30V以下の場合、絶縁変圧器の1次巻線と2次巻線との間に金属製の混触防止板（**第24条解説**）を設け、この板にA種接地工事を施すことを規定している。これは高電圧が照明灯回路に侵入するのを防止するとともに、事故の範囲を最小限にするためである。この場合、2次側電路の使用電圧が保安上十分に低いので、**第三号ハ**の電路に地絡を生じたときに自動的に電路を遮断する装置の施設義務を課していない。また、A種接地工事に使用する接地線を人が触れるおそれがある場所で施設する場合は、プールの水には消毒用の化学薬品が溶解されていることがあり、天然ゴムの絶縁電線では侵されやすいので、化学的に耐性のある電線を使用することを規定してい

る。



解説187.1図

第三号イは、絶縁変圧器の2次側電路の施設について規定しており、絶縁変圧器の2次側の電路は接地しないこと、つまり、非接地回路とすることとしている。非接地回路であれば、その回路の任意の1点に地絡事故が発生しても、150V以下の低電圧回路であれば帰路がないので地絡電流は流れないことから感電防止に効果がある。

ハは、絶縁変圧器の2次側電路の使用電圧が30Vを超える場合は、漏電遮断器を施設することを規定している。2次側の電路が30V以下の場合、1次側電路の使用電圧（普通100V又は200V）に比べ十分電圧が低く、安全性が確保されている。したがって、このような場合は両巻線の上に混触防止板を設けて、1次側の電圧が2次側の低電圧回路に侵入するのを防止することによって感電防止上効果をあげることができる。安全確保の方法として使用電圧をできるだけ低く（例えば6V）して、感電しても微弱な電流しか流れず、人体に支障を与えないといった方法があるが、あまり電圧が低いとその回路に接続する負荷に対する配電容量との関係で電線に太いものを使用するか、さもなければ電流損失が増大するなど、電線重量などの経済的な問題も関係するため、自ずから限度がある。

したがって、照明灯に電気を供給する電路の使用電圧として30Vを超え100V以下程度の電圧を採用する場合がある。このような場合は、1次側と2次側の使用電圧は同じであって、絶縁変圧器に混触防止板を設ける意味が前述に比較してなくなるので、ハでは事故発生を防止するため、電路の使用電圧を150V以下の電圧（安全と考えられる電圧の一つの段階→**第24条解説**）に抑えて電路に漏電遮断器を施設すべきことを規定している。この場合の漏電遮断器は、電路が非接地式電路であるので、漏電遮断器の内部で高抵抗で中性点を接地した特殊な構造のものを使用する必要がある。一般の屋内配線用のものでは1線が接地しても動作しないので注意を要する。

ニは、2次側電路に使用される開閉器、過電流遮断器、漏電遮断器はそれぞれ堅ろうな金属製の外箱に収めることを規定している。

ホは、絶縁変圧器の2次側の配線は金属管工事により施設することとしている。これは、金属管工事により施設されれば、絶縁電線の絶縁被覆が損傷して地絡を生じても、事故電流はその帰路として接地抵抗値の低い金属管に流れ、電流経路が限定されるためである。また、漏電遮断器の動作という点でも効果がある。もし絶縁性の合成樹脂管が使用されると、絶縁電線の損傷箇所の導体から直接事故電流が流出し、電位傾度の発生の方は前者より広範にわたることになる。**本号**では、以上の趣旨から2次側配線を金属管工事で施設するよう規定している。

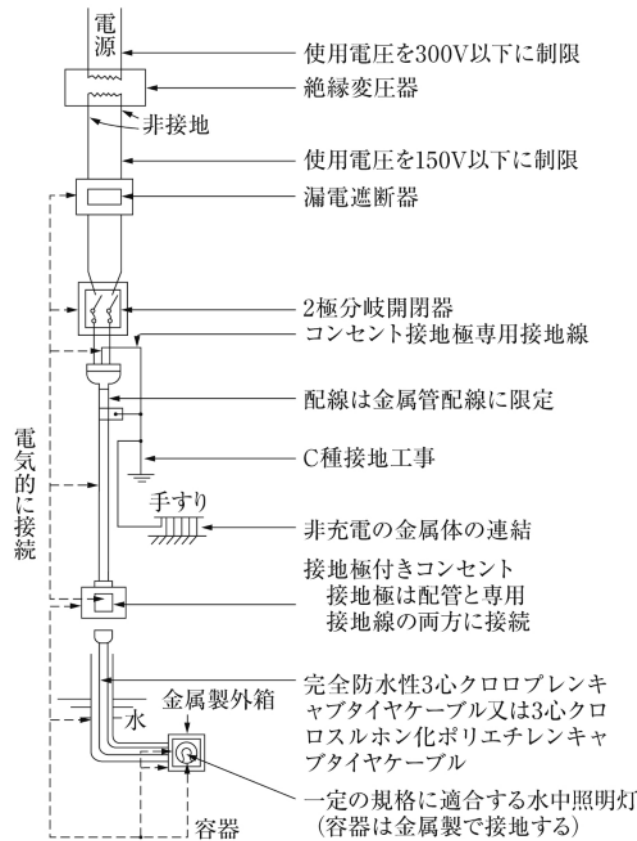
ヘは、照明灯に電気を供給する移動電線の規定である。移動電線に接続点を設けないこととしているのは、その箇所が弱点となって事故発生の原因となるからであり、この場合、特に水中又はこれに準ずる場所に施設するものであるから当然のことである。電線の種類を限定しているのは、機械的な強度及び化学薬品に対する耐性等の点からである。移動電線は、保安上及び経済上からむやみに長い経路をとることは好ましくない。

また、損傷を受ける箇所に移動電線を施設する場合は、適当な防護装置を設けることを規定している。この防護装置には、接地系確立のため金属管等金属型（→**第1項第四号**）のものが使用される。なお、移動電線には、プール等の場所に施設されることから、その取扱いが乱暴になりやすく、保安上からも機械的強度が要求されるので、その断面積は2mm²以上のものと規制している。

トは、照明灯に使用する移動電線とこれに電気を供給する配線との接続には、差込み接続器を使用することを規定している（→**第171条第1項解説**）。この差込み接続器は、水が浸入し難い（→**第175条第1項第二号ロ解説**）金属製の外箱に収め、解説187.1図の接続器④の位置のように水がかかることがなく、水没することのないような場所に設ける必要がある。この場合、水面以下のガラス窓を介してプールの側壁に設置するようなものは、事故で窓ガラスが破損すれば水

が照明灯側に浸入してくるので、水面以上の高い箇所又は水が内側に浸入しても接続器に水がかからないような空間的に十分余裕のある箇所に設置することが要求される。なお、金属製の外箱と限定したのは、機械的強度を得るためと接地系確立の趣旨からである。

第四号は、絶縁変圧器の2次側の接地系を確立するための規定である（→解説187.2図）。ここで電氣的に相互に完全に接続することとしているのは、化学薬品が溶解して水分その他湿気により金属の表面が酸化して接触抵抗を生じることのないようにするためであり、接続は、ねじ・ボンド又は接地クランプ等による堅固な接続とする必要がある。更に、配管には、接続箇所のさび止め等の措置を講じる必要がある。



解説187.2図

第五号は、接地系を間違いなく確立する趣旨で、接地線の施設方法について規定している。

第2項各号では、プールの場合と異なって人が水中に立ち入らないので、**第1項**の場合よりも規制を緩和している。

第一号は、照明灯の規格に関するものである。ハは、照明灯の金属製の容器にはC種接地工事を施すことを規定している。

第二号では、照明灯に電気を供給する回路の対地電圧を150V以下に制限している。この場合、**第1項**のように、絶縁変圧器、漏電遮断装置等の規制はない。

第三号は、移動電線について規定しており、接続点のない断面積 0.75mm^2 以上のものでよいこととしている。

第188条【滑走路灯等の配線の施設】

〔解説〕本条は、航空法の規定によって飛行場内に設置する滑走路灯、滑走路末端灯、滑走路中心線灯、接地帯灯、誘導路灯、誘導路中心線灯等に電気を供給する配線の施設方法について規定している。

第1項は、飛行場内に設置する滑走路灯等の標識灯に電気を供給する低圧又は高圧の配線を地中電線路関係条項（→**第120条**、**第121条**、**第123条**、**第124条**、**第125条解説**）の規定に準じて施設することとしている。

第二号は、飛行場内で管路式又は暗きよ式により配線を施す場合の電線の種類及び管又は暗きよの強度について示している。飛行場内は、維持管理を行う者以外の者が容易に立ち入ることができる場所ではないので、**第2項**に示す飛行場標識灯用高圧ケーブルを使用できることとしている。

第三号は、飛行場のような場所は、ハの規定により地中電線の埋設箇所が明白となり、かつ、管理が十分行き届く場所であるので、クロロプレン外装ケーブル及び**第2項**に規定する飛行場標識灯用高圧ケーブルを使用する場合に損傷防止装置を省略できることとしている。

第四号は、飛行場は十分に管理が行き届く場所であることから、低圧配線に使用する断面積 2mm^2 以上でハに示す保護被覆を施した電線（ビニル絶縁ポリアミド外装電線）を滑走路、誘導路その他の舗装した路面に設けた溝に施設し、溝には電線が損傷を受けるおそれのないようにエポキシ樹脂などの堅ろうで耐熱性のあるものを充てんして施設したものを低圧配線として使用できることを示している。

第2項は、飛行場標識灯用高圧ケーブルの規格を示している。飛行場標識灯用高圧ケーブルは、遮へいの点を除いてはクロロレン外装ケーブルと構造的に同じである（→**第10条**）。

第189条【遊戯用電車の施設】

【解説】 遊戯用電車とは、人の輸送を目的としない一回りして同じ場所に帰って来るものを対象としているので、遊園地間を結ぶような構外にわたって施設されるものは遊戯用電車として扱われず、**本条**の規定を適用することができないので、**第6章**の電気鉄道等の規定によることとなる。

本条の適用の対象となる電気設備は、「遊戯用電車内の電路及びこれに電気を供給するために使用する電気設備」として、一つの装置という考え方で成り立っている。定義だけでは、電気設備のどの部分から**本条**の対象となるかは明確でないが、通常、交流40V以下又は直流60V以下の電気に変成する装置から遊戯用電車までがその対象となる。

第一号イは、遊戯用電車内の電路は取扱者以外の者が容易に触れるおそれがないように施設することを規定している。

ロは、遊戯用電車内に昇圧用変圧器を設置する場合は、**次号ロ**と同様の趣旨で変圧器の2次電圧を150V以下としている。これらの変圧器に単巻変圧器を使用すると電路の地絡事故等に際し、危険度を増大するおそれがあるので、**(イ)**でこれを使用しないよう規定している。**ハ**は、電車内の配線は一般の屋内配線と異なり、その構造上常に振動を受け、また、車台周りの配線は風雨やじんあいにさらされているので、劣化しやすい状態にあり、電車内の電路の絶縁低下は漏電の原因となり乗客はもちろん、乗務員にも危険を及ぼすおそれがある。したがって、電路の絶縁を常に良好な状態に保持することとしており、その絶縁抵抗は使用電圧に対する漏れ電流が定格電流の $1/5,000$ 以下となるよう規定している。電路の絶縁抵抗をその漏れ電流の割合で規定したのは、絶縁抵抗の測定は、主回路と補助回路等に分けてその機器を含めて測定されるため、一律に絶縁抵抗値によることが困難であるからである。なお、絶縁抵抗試験は、一般にはメガで測定し、その値と電路の使用電圧から漏れ電流を逆算する方法が採用されている。

第二号イは、遊戯用電車に電気を供給する電路の使用電圧は直流にあっては60V以下、交流にあっては40V以下としている。ここで直流電圧と交流電圧とで差異があるのは、危険度の問題であり、詳細については**省令第2条**及び**第16条**の解説を参照されたい。**ロ**では、交流40V以下又は直流60V以下の電圧に電気を変成するために使用する変圧器の1次側線間電圧は300V以下であることとしている。これは万一変圧器に事故を生じた場合の危険をできるだけ少なくするためである。**ハ**は、遊戯用電車に関する電気設備に事故を生じた際に、他の回路と独立に遮断できるように専用の開閉器を設置することとしている。

第三号は、レール及び接触電線は、人が容易に立ち入らないようにさく等を設けた場所に施設することとしている。

第四号は、電路の一部として使用するレールの継目は溶接又はボンドにより電氣的に接続することとしている。その趣旨は、レールの継目は、これを継目板とボンドで接続するだけでは電気抵抗が大きく、このままレールを帰線として使用すると、電力損失や電圧降下が大きく、甚だしい場合は安定した電車の運転を困難にし、また、帰線から大地への漏れ電流を増加させて付近の金属製地中管路の電食の原因ともなるので、レールを溶接する場合を除き、レール電流に相応した断面積を有する適当な種類、型式のボンドでレールを接続すべきことを規定している。

第五号は、変圧器、整流器等とレール及び接触電線とを接続する電線や接触電線相互を接続する電線の工事方法についての規定であり、使用電圧も低く、かつ、施設場所及び工事方法がまちまちであるのでケーブル工事による場合のほかは、簡易接触防護措置を施すこととしている。

第190条【アーク溶接装置の施設】

【解説】 電気溶接には、抵抗溶接とアーク溶接があり、電流も交流の場合と直流の場合があり、構造的にも作業者が溶接棒ホルダーを持って行う可搬型のもの、溶接装置を固定して被溶接材を移動させる固定型とがあるが、**本条**は、建築現場や造船所に多く、使用状態も乱雑となりがちなる可搬型のアーク溶接装置（交流だけでなく、直流のものも含む。）について規定している。したがって、自動車工場等に多い点溶接機はその対象外である。

このアーク溶接装置は、電源部となるアーク溶接機（交流の場合は、**本条**の溶接変圧器に該当する。）と、溶接棒（**本条**の溶接電極に相当する。）を保持する溶接棒ホルダー、アーク溶接機と溶接棒とを結ぶ電線及びアーク溶接機と被溶接材とを結ぶ電路から構成される。このうち溶接棒ホルダーについては、第三者との関係がなく、取扱者だけに関係する特殊なものであり、かつ、労働安全衛生規則で規制されているので、**本条**では触れていない。**本条**では、途中の電線における感電及び火災の予防という観点からのみ規定している。

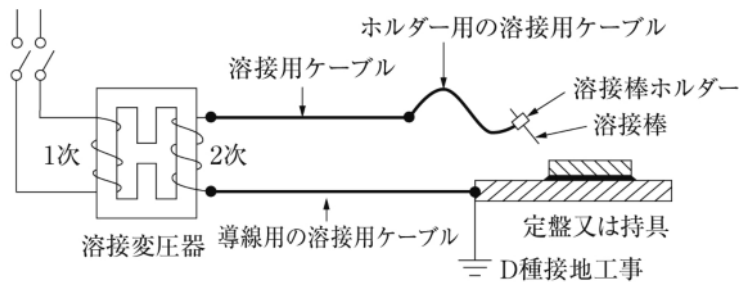
溶接変圧器はアークの特性から無負荷電圧は85V以上で、負荷電圧は30V程度が普通である。容量の大きいものでは無負荷電圧が100Vのものもあるようであるが、溶接棒ホルダーでの感電事故は無負荷時に起こるのであって、充電部分が露出している関係上無負荷電圧が低いことが望ましい。また、溶接変圧器の1次側電圧が高いと混触による危険もあるので、**第二号**で溶接変圧器を接続する回路の対地電圧は300V以下とすることを規定している。さらに、溶接変圧器に単巻変圧器を使用することは、1次側回路の結線間違い等で危険を生じること、及び1次側のB種接地工事の接地点と被溶接材等の接地点とを介して思わぬ所に電流が流れ込むことがあることから、**第一号**で絶縁変圧器とすることを規定している。

第三号は、点検、事故時等に容易に回路を区分できるように設けられたものである。

第四号は、溶接変圧器から溶接棒ホルダーに至る電路と溶接変圧器から被溶接材に至る電路について規定している（→解説190.1図）。

「溶接変圧器から溶接棒ホルダーに至る電線」には、溶接用ケーブル又はキャブタイヤケーブルを使用することとあるが、作業上の状態から1種キャブタイヤケーブル、ビニルキャブタイヤケーブル及び耐燃性ポリオレフィンキャブタイヤケーブル以外のものを使用することとしている。なお、溶接用ケーブルは、100mm²以下のものは電気用品安全法の対象となっている。100mm²を超えるものは**第2項**に適合するものを使用すればよい。

「溶接変圧器から被溶接材に至る電路」は、一般に溶接変圧器と溶接棒ホルダーを結ぶ電線に対しては注意を払うが、帰路となる溶接変圧器と被溶接材との間の電路については注意を怠りがちとなるため思わぬ所で火花が出る又は過熱するなどのことが起こる。したがって、帰路となる電路においても、溶接用ケーブル又はキャブタイヤケーブル（1種キャブタイヤケーブル、ビニルキャブタイヤケーブル又は耐燃性ポリオレフィンキャブタイヤケーブルを含む。）を使用することとしている。しかし、帰路となる電路が電氣的に完全に、かつ、堅ろうに接続された鉄骨等（鉄筋や水管、空気ダクトなどは電氣的に接続されていない場合が多いので認められない。）を利用すれば、必ずしも溶接用ケーブル及びキャブタイヤケーブルを使用することを要しない。



解説190.1図

第五号は、被溶接材又はこれを保持する装置（持具、定盤等）の金属体に、D種接地工事を施すこととしている。これは、被溶接材、持具、定盤等は金属体であるからこれらを大地と同電位とし、帰路の電路を接地側電路とすることを示している。この接地が不完全であると、感電等の危険をもたらすことから、十分な注意が必要である。溶接変圧器の2次側の近くに接地を施すことは、分流を促すことにもなるので、被溶接材に近い箇所で接地工事を施すことが望ましい。

第2項は、溶接用ケーブルの規格について規定している。

第191条【電気集じん装置等の施設】

【解説】 電気集じん応用装置（コットレル）は、産業界で広く利用されており、また、家庭用電気機械器具（例えば、空気清浄器）にも利用されている。しかし、家庭用電気機械器具に該当するようなものは、テレビと同じように特別高圧部分が機器の外に出ないため、**本条**の適用を受けない。

なお、電気集じん応用装置については、**本条**の規定のほか、特別高圧屋内電気設備として**第145条第2項**及び**第175条**から**第178条**の規定の適用を受けるから注意を要する。

第一号は、事故時、点検時等に回路を区分するためのものである。

第二号は、**第22条**の規定の考え方と同じで、高電圧であり、かつ、危険性が高いため設けられた規定である。ただし書は、電気集じん応用装置は、電圧は高いが電流は微小で、地絡した場合に流れる電流は最大で3mA程度であり、触れても電撃がないというものもある。したがって、このようなものであれば、万一触れても危険はないので例外としている。

第三号は、電気集じん応用装置用変圧器については、**第16条第1項**で特殊な変圧器としてその適用が除かれているので、**本項**で改めて規定しているものである。

第四号は、**第二号**と同じ考えであるが、電源室（電源装置のある部屋）と電気集じん応用装置のある部屋とが様々な理由から離れていることがある。**本号**は、このような場合の途中の配線工事の方法を規定したものである。なお、大型

電気集じん応用装置は、しばしば電源室と別の棟に施設されることがあるが、このような場合、電源室から電気集じん応用装置の施設される場所に至る電線は、電源室内の電線は別として、人の出入りする場所はケーブル工事によることとし、人が直接ケーブルに触れるおそれがないような高所（2.5m以上）に施設し、又は適当な防護措置を講じる必要がある。

第五号は、整流器回路の静電容量等により残留電荷が大きく、1次側電路を遮断しても、すぐに作業に取りかけられないような場合には、1次側電路の開閉器とインターロックされた放電装置を設け、又は接地棒をその近くに備えつけておいて容易に放電させることができるように施設することを規定している。

第六号は、電気集じん応用装置並びにこれに電気を供給する整流器及び配線を屋内に施設することを原則としている。しかし、大型の電気集じん応用装置は屋内に施設することが困難な場合が多く、また、電源室から電気集じん応用装置のある場所に至る配線が屋外に施設される場合が多いことから、ただし書において、電気集じん応用装置及び整流器から電気集じん装置に至る配線を屋側又は屋外に施設することを認めている。

イでは、電気集じん装置の露出した充電部分は、接触防護措置を施すこととしている。**ロ**では、整流器から電気集じん装置に至る電線にケーブルを使用し、電線路の電線と同様に施設することとしている。

第七号は、一般に特別高圧電気設備は充電状態では放電を伴うことが多いので、**第175条**から**第178条**に規定する危険な場所には施設できないことになっているが、静電塗装装置はその目的上、当然シンナー等を取り扱う場所で扱われることになるので、これを例外としている。そのため静電塗装装置は、短絡しても着火するだけのエネルギーのある火花を発生おそれのないものでなければならず、当然高温となる部分を有していないことが必要条件とされ、したがって電源装置などをその場所に施設しないことにしている。

第八号は、可搬型の静電塗装装置のように充電部分に人が触れれば、ただちに電圧が下がって危険のおそれがないようなものについてのみ、移動電線の使用を認めている。

第2項は、石油精製用不純物除去装置を施設する場合について、**第1項**に準じて施設することを基本として、さらに追加事項を規定したものである。

石油精製用不純物除去装置とは、石油精製において用いられている脱塩装置（電極間に直流又は交流の特別高圧電圧を印加することにより、原油中に含まれている塩を溶解した水分などの分離・沈降を促進させるために設ける装置）、電気凝集装置（電極間に直流の特別高圧電圧を印加することにより、燃料油中に含まれている中和エステルや硫酸及びその中和のための苛性ソーダを除去するために設ける装置）、電気触媒分離装置（ガラスビーズを充填した電極間に特別高圧電圧を印加することによって不均一な電場を形成し、その電場内の微粒子に生ずる誘電永動力を利用して微粒子を分離する装置）等が該当する。

石油精製用不純物除去装置は、石油精製過程で用いられる施設であるため、**第176条**に規定する可燃性ガス又は引火性物質の蒸気が漏れ又は滞留し、電気設備が点火源となり爆発するおそれがある場所に施設される。一方、**第176条**に規定する場所には、原則として特別高圧の電気機械を施設しないこととしているが、**本条**の規定により施設される場合は、この限りではないこととしている。

第二号では、変圧器から整流器に至る電線及び整流器から石油精製用不純物除去装置に至る電線は、ケーブルを使用し、ケーブルが損傷を受けるおそれがある場所に施設される場合は、適当な防護装置を施すこととし、これら防護装置等の金属体には、A種接地工事を施すこととしている。

第三号は、槽内のガスに露出した充電部分が接しないように施設することを示している。これは、槽内の液相部から充電部分が露出すると、露出充電部分間の絶縁が保てず、アークにより槽内の可燃性ガスに着火するおそれがあるため、これを防止するための措置を講じることを規定したものである。

第四号では、**第1項第一号**に準じて石油精製用不純物除去装置に電気を供給するための変圧器の一次側に開閉器を施設することを規定しているが、さらに専用の過電流遮断器を施設することとしている。

第192条【電気さくの施設】

【解説】 電気さくは、高い電圧で充電された裸電線を、簡単なさくに取り付け、張り巡らすという施設であり、他に例をみないものである。したがって、**省令第74条**にて、使用目的が「田畑、牧場、その他これに類する場所において野獣の侵入又は家畜の脱出を防止するため」に限定されているとともに、施設に際しては「感電又は火災のおそれがないように施設する」こととされており、**本条**において具体的な施設方法が示されている。

本条は、電気さく、電気さく用電源装置及びこれらを接続する電線路に大別し、前2者に対しては**本条**で規定し、電線路に対しては**第3章**の電線路の一般規定が適用される。

省令第74条において、電気さくとは「屋外において裸電線を固定して施設したさくであって、その裸電線に充電して使用するものをいう。」と定義しており、この定義で明らかなように、屋内に施設するものは電気さくとは言わないので、

本条とは別に屋内配線に関する規定が適用される。また、屋外に施設される裸電線であっても、電気さくに該当しないものについては、当然、第144条の規定が適用される（電気さくは、第144条において、裸電線の使用が認められている。）。

第一号では、省令第74条において、電気さくの使用目的は、「田畑、牧場、その他これに類する場所において野獣の侵入又は家畜の脱出を防止するため」に限られているが、「その他これに類する場所」の解釈については、なるべく狭義に解釈して、盗難予防のようなものに適用されないのは当然である。このようなものは、定義上電気さくに該当しても、省令第74条の規定に抵触することになる。

第二号は、危険表示の規定である。電気さくに人が接触した際に流れる衝撃電流は瞬間的であり、それ自体、通常は人体に危害を及ぼすものではない。しかし、高電圧で充電された裸電線という特異な設備であり、人が接触すると電撃を受けることから、本号の規定を設けている。危険表示の位置や間隔は、人の立入り状況や土地の形状等によるため一律に決定するのは困難であるが、人が容易に視認できる位置や間隔で行う必要がある。

第三号は、人への危害を防止する観点から、電気さくに流れる衝撃電流を人体に問題ない大きさ・波形に制限する必要があるとともに、電気さく用電源装置（又は直流電源装置）の内部で腐食等が発生し、電気さく側に電源側の電気が流出すると、接触した人に危害を及ぼすおそれがあることから設けた規定である。なお、本号は平成21年8月の電気さくによる農業従事者の感電死亡事故発生を踏まえ、電気さくを施設する場合の要件をより明確化するため、㊸解釈で全面的に改められた。

イは、一般のコンセント等の交流を電源とする場合についての規定で、電気さく用電源装置が電気用品安全法に基づく電気用品に該当することから、同法の適用を受けるものを使用することとしている。あわせて、交流の電源は、電気用品安全法の対象となる範囲、すなわち定格電圧300V以下とすることを示している。

ロは、(イ)で規定する交流を直流に変換する直流電源装置又は(ロ)で規定する蓄電池や太陽電池等の直流を電気さく用電源装置の電源とする場合についての規定である。この場合の電気さく用電源装置は、電気用品安全法の対象とならず、同法に基づく電気用品の技術基準の規制がかからないことから、感電により人に危険を及ぼすおそれのないよう出力電流が制限されるものとすべきことをここで規定している。第三号及び第四号の規定により施設する電気さくの施設方法の例を解説192.1表に示す。

解説192.1表

規定	第三号			第四号
	施設方法	直流電源装置	電気さく用電源装置	漏電遮断器
第三号イ		—	電気用品安全法適用品	必要※1 電気用品安全法適用品※2
第三号ロ(イ)		電気用品安全法適用品	感電により人に危険を及ぼすおそれのないよう出力電流が制限されるもの	必要※1 電気用品安全法適用品※2
第三号ロ(ロ)		—		不要
		—		必要※1

※1：人が容易に立ち入る場所に施設する場合

※2：電気用品安全法の規定による

第四号は、万が一電気さく側に電源側の電気が流出した場合は、人が接触したとき（人体を介して地絡事故が発生したとき）に人体に問題ない時間内に電路を遮断する必要があることから設けた規定である。漏電遮断器の整定値につい

ては、**第29条第2項第五号**の解説にある可随電流の考え方に基づいている。**本号**の「人が容易に立ち入る場所」とは、人が一般的に通る場所と、さく、へい等で分離されておらず、かつ、人が容易に触れ得る高さの場所を指す。

第五号は、電気さくの事故等の際に容易に電源から開放できるように専用の開閉器を施設することとした。

第六号は、電波障害の防止について規定している。電気さく用電源装置は、(a) 衝撃電流を繰り返して発生するもの、及び (b) 衝撃電流を繰り返して発生しないもの、の2つに分類されるが、電波障害を与えるおそれがある場所では、このうち (b) に該当するものを使用する必要がある。

第193条【電撃殺虫器の施設】

【解説】 電撃殺虫器は食品工場、ゴルフ場、果樹園など薬剤散布により害虫を防除できない場所に使用されるもので、その機能上高電圧の露出した充電部分があることから、**本条**では人又は家畜に対してその施設が危険なものとならないように制限するとともに、火災等に対しても十分危険のおそれがないように施設すべきことを規定している。

電撃殺虫器は、光により虫を誘引する照明部分と誘引した虫を電撃により殺す部分とからなっており、**本条**では電撃により殺す部分を「電撃格子」といっている。

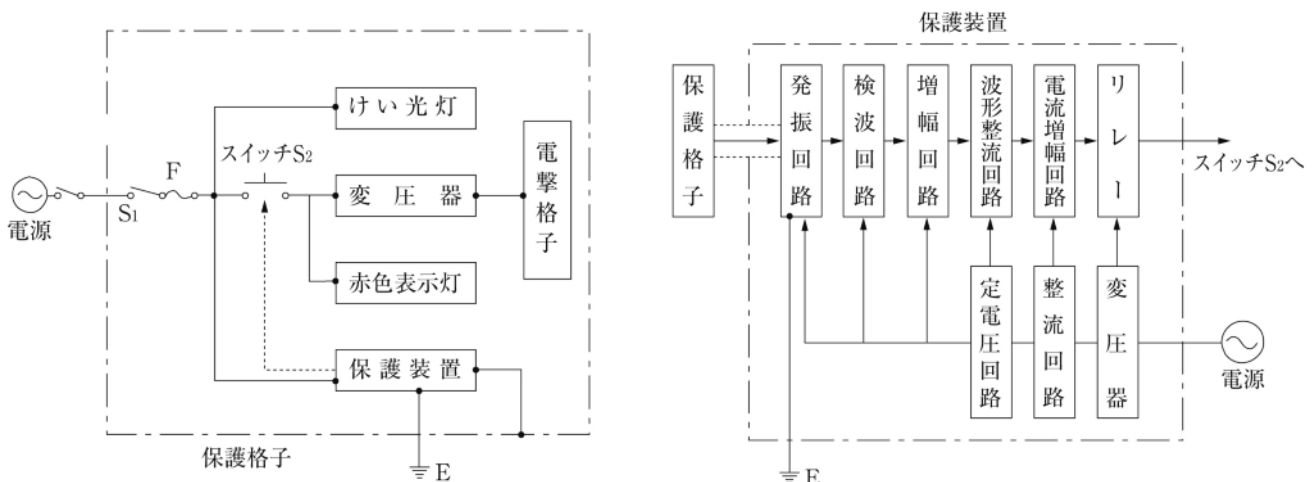
第一号は、取扱者以外の者に対する危険表示の規定である。

第二号では、電気用品安全法の適用を受けるものであることとしている。電気用品の技術上の基準を定める省令では、電撃格子に加わる電圧を12,000V以下とし、電撃格子が短絡した際に流れる電流を25mA以下とするため、電撃格子に電気を供給する変圧器には磁気漏れ変圧器で、かつ、絶縁変圧器を使用し、その2次側開放電圧及び2次側短絡電流を制限している。大きな蛾を殺す必要性から、電撃格子に加える電圧を12,000Vとしているが、一般のはえや蛾を殺すためのものであれば、開放電圧が3,000V～7,000V、短絡電流が10mA程度のもので十分であり、特に屋内で使用されるものは開放電圧の低いものを使用することが望ましい。

第三号は、電撃格子に人が触れないようにその取付け高さを3.5mとしている。しかし、ただし書において、電撃殺虫器の変圧器の2次側開放電圧が7,000V以下で、保護格子に人が接近又は触れたときに自動的に変圧器の電源を遮断する保護装置を有するものでは、1.8m以上の高さに施設することができることを示している。

一般に使用される保護装置を内蔵した電撃殺虫器は、解説193.1図 (a) に示すような配線となっており、電撃殺虫器の絶縁変圧器及び保護装置（保護格子を除く。）の外箱は接地し、保護格子は電撃格子及び絶縁変圧器の外箱から絶縁している。保護装置は、その用途から考えて高度の信頼性を要求されるため、一般にはトランジスタなどの半導体で構成され、解説193.1図 (b) のような高周波発振静電容量検出形のものが多い。同図の保護格子と接地した電撃殺虫器の外箱又は大地間には固有の静電容量を有しており、発振回路はこの静電容量のもとで正常な発振を続け、人が保護格子に接近又は接触すると、人体と大地との間の静電容量又は抵抗のために、保護格子と大地との間の静電容量の増加又は抵抗の減少により、発振回路の発振条件が乱され、発振周波数の変化、振幅変化又は発振停止を引き起こす。この発振回路の出力を検出して、検波し、反転増幅、波形整形及び電流増幅回路を経てリレーを動作させ、解説193.1図 (a) のスイッチ S_2 が自動的に開放する。人体が保護格子から離れると、発振が正常に復し、リレーの動作は停止して、スイッチ S_2 は閉じて、再び電撃格子に高電圧が印加される。

このように静電容量検出形の場合は、保護格子と大地との間の静電容量が電撃殺虫器の設置される周囲の条件に左右されるので、設置場所において電撃殺虫器を調整する必要がある。



(a) 電撃殺虫器の配線の一例

(b) 高周波発振静電容量検出形保護装置の構成
解説193.1図

第四号は、電撃格子と他の工作物（架空電線については**第78条**等で別に示している）、ここでは当然除かれる。）又は植物との離隔距離を電気さく（→**前条**）と同様、0.3m以上と規定している。しかし、前述の静電容量検出形保護装置を有する電撃殺虫器を使用する場合には、発振回路の調整が困難になることから電撃殺虫器は他の工作物又は植物から十分に離す必要がある。

第五号は、電撃格子の極間に虫の死体やごみが溜まるため、これらの掃除の際に電撃殺虫器を電源から容易に開放できるような専用の開閉器を施設することとしている。

第2項第一号は、電撃格子の極間に生ずる放電は、無線設備の機能に障害を与えることから、このような場所には施設しないこととしている。

第二号は、**省令第70条**及び**第175条**から**第178条**に規定する場所では、安全性を確保することが困難となるため、これらの場所に施設することを禁止している。

第194条【エックス線発生装置の施設】

【解説】 本条は、エックス線発生装置の施設方法について規定している。

第1項第一号は、変圧器及び特別高圧の電気をもって充電するコンデンサその他の器具（エックス線管を除く。）は、人が容易に触れないようにその周囲にさくを設けること等を規定している。ただし、一般の人が出入りせず取扱者のみが入り出すように措置した工業用又は研究用等の特殊な場所に施設するものは、この制限から除外されている。

第二号は、エックス線管及びその導線の充電部分は露出しているため、取扱者以外の人が触れるおそれがないように、人の行動範囲を制限するような防護装置を設けて充電部分に人が接触することを防ぐべきことを規定している。

ただし書は、工事の都合によって、例えばエックス線管を取り付ける位置が寝台の上部にあるような場合であって、防護装置を設けることが困難な場合には、危険のおそれがないようにすれば、この防護装置は省略することができることを示している。この防護装置としては、絶縁性のものがよく、金属製の場合は誘導電位を生じやすいのでふさわしくない。**前号**と同様、取扱者以外の者が出入りしない場所に施設するものは、防護装置を省略することができる。

エックス線管を寝台の上部で使用する場合には、エックス線管の導線をなるべく垂直とすることも接触防止上適当である。また、床にゴム、ビニルその他絶縁性の合成樹脂を張ることが防護方法としては有効である。ただし、金属製の釘を露出して使用するなどのことをすると効果を失うことになるため避けることとする。

第三号は、エックス線管の導線に使用する電線とその施設方法について規定したもので、エックス線管と配線との接続を堅固に、かつ、完全にすべきことを特に規定し、人が触れても安全なように、原則として金属被覆を施したケーブルを使用することとしている。ただし、エックス線管を人体に20cm以内に近づけない場合に限って、十分な可とう性を有する断面積1.2mm²の軟銅より線を使用することができることを規定している。保安の観点からは金属被覆を施したケーブルを使用するのが最もよいが、高電圧のものでは絶縁が困難なため危険度が増しても裸線を使用する場合があるので、この規定が設けられた。

イは、エックス線管の移動により、導線に緩みを生じて、人が触れ感電するおそれがあるので、巻取車など適当な装置を設けて常に緩まないようにすべきことを規定している。

ロは、軟銅より線を使用する場合、**第十号**と同じ理由により導線の露出する充電部分に1m以内に接近する金属体には、D種接地工事を施すことを規定している。

第四号は、エックス線管の導線の露出した充電部分と造営材、エックス線管を支持する金属体及び寝台の金属製部分との離隔距離は、100kV以下の場合には15cm、100kVを超える場合は10kV超過するごとに2cmを加え、10kV未満の端数がある場合には更に2cmを加えた値を常に保持することが規定されている。**194-1表**で造営材と電線との離隔距離を30cmと定めているのに対し、**本号**で15cmとしているのは、エックス線管が移動するものであることを考慮し、安全率を見込まない許容し得る最小の接近距離をもってその限度と定めたためである。

第五号は、エックス線管を人体と20cm以内に接近して使用する場合は、危険性が高いことから、エックス線管に絶縁被覆を施して、金属体で包むことを規定している。

第六号は、エックス線管回路の配線についての規定で、この回路は特別高圧の電線を屋内に取り付けるものであることから、その危険性を考慮して厳重な制限を設けている。

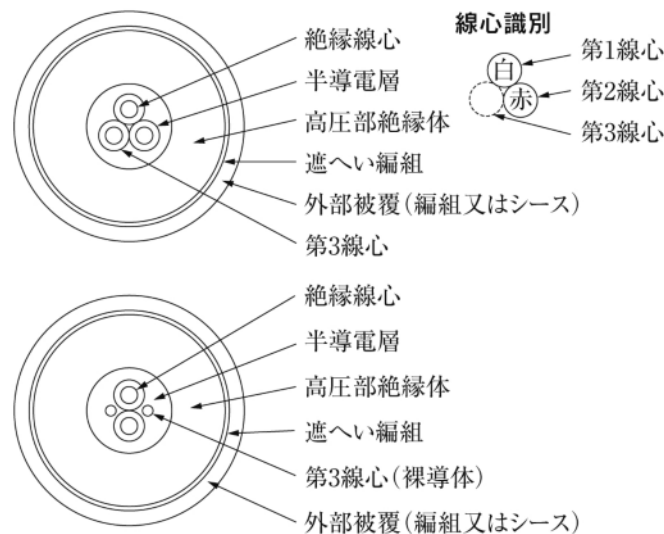
イに規定するエックス線用ケーブルを使用する場合は問題ないが、これ以外の電線を使用するときは、**ロ**に規定するような厳重な工事制限を課している。

なお、エックス線用高電圧ケーブルの構造は、概ね解説194.1図に示すとおりで、一般に屋内に特別高圧の配線を行うことは、電気に関する技術者のほかは出入りを許されない特定の場所に限って認められているのであって、エックス線発生装置用配線のように高電圧のものを一般の人の出入りする場所に施設することは危険であるが、この場合は本質上

やむを得ないものとして、**本条**の規定に従って施設するものに限りこれを認めることとしている。ただし、**ロ (ロ)** の制限は、施設場所の関係から工地上やむを得ない場合であって、相互間に絶縁性の隔壁を設け、又は電線を十分な長さの絶縁管に収めて施設するときは、その部分に限りこの制限によらないことができるとしている。

ロ (イ) は、電線は通常天井、はり等に取り付けられるが、その床上の高さは、人が誤って手を伸ばしても危険のおそれがない程度の高さとして、2.5mと定めた。一般に屋内における人が触れるおそれがない箇所とは、床上の高さを例にとれば床上2.3m (→**第1条第三十六号**) である。ここでは屋内のため空間的に十分余裕がなく、かつ、電線と造営材との離隔距離も十分にとる必要があるが、エックス線管回路の配線は電圧が高く危険であるので、施設状況から離隔距離は、2.5mと定められた。ただし、これは一般の人が出入りする場所に対する制限であって、ただし書にあるように取扱者のほかは入らない特定の場所では、この制限によらないことができる。

(ロ) は、離隔距離について定めた規定であるが、電圧が高いので放電の危険を避けるため、安全率を見込んだ十分な離隔距離を設けている。電線相互の間隔が電線と造営材との離隔距離と若干相違するのは、電線と造営材との離隔距離については、エックス線発生装置が設置される場所の大きさの制限から十分な安全率を見込むことができないが、電線相互間の場合にはこの制限がないためである。また、施設の制限を100kVを境界として取り扱っているのは、一般に100kV以下のものが多く、この電圧以下のものに対して一括して制限を設けることが合理的なためである。



解説194.1図

第七号は、エックス線管用変圧器及び陰極加熱変圧器の1次側は一般屋内配線工事によって施設するが、2次側が高電圧であることから、2次側の故障等の場合に速かに遮断できるように、1次側の適当な箇所に開閉器を設けることを定めている。

第八号は、一つの特別高圧発生装置によって、2個又はそれ以上のエックス線管を使用するような設備は、点検補修その他のためにその一部のエックス線管の使用を休止することが必要になる場合もあるので、このような場合に不要な部分にまで高電圧で充電されないように規定したものである。

第九号は、エックス線発生装置には、管球の電圧変動の軽減及び変圧器の2次電圧よりも高い電圧の発生のために、多くはコンデンサを取り付けているが、エックス線装置の使用が終わり、電源を切った際にこのコンデンサに残留電荷が残り、このまま関係回路に人が触れると電撃を受けるおそれがあるので、この残留電荷を放電する装置を設置すべきことを規定したものである。

第十号は、静電誘導作用その他により電位が上昇する危険を考慮して、**イ**、**ロ**、**ハ**及び**ニ**のそれぞれにD種接地工事を施すことを規定している。一般に特別高圧関係機器の外箱はA種接地工事を施すよう規定しているが、エックス線発生装置についてはD種接地工事を施すことを規定している。これは、放電管は管灯回路と同様 (→**第185条**、**第186条**)、変圧器のインピーダンスが高いため、接地又は短絡の際の故障電流が小さく接地線における電圧降下が少ないので、D種接地工事で十分と考えたことによるものである。

第十一号は、エックス線発生装置の耐圧試験に関する規定であって、最大使用電圧(波高値)の1.05倍の電圧に1分間耐えるものでなければならないことを規定している。ここで5%増しの電圧としたのは、この回路は高電圧であるから5%増しただけでも短時間で十分に不良箇所を検出できるからである。

第2項は、**第一号**及び**第二号**により施設する場合に**前項第一号**から**第五号**の規定によらないことができることを規定している。**第2項**の規定による施設方法は3種類に分類され、これを危険度の低いものから高いものの順に列記すると次

のとおりである。

- ①露出した充電部分がなく、かつ、エックス線管に絶縁性被覆を施し、これを金属体で包んだもの。これは、携帯し又は移動することを目的としていて、外部からその装置のいずれの部分に触れても電撃の危険のないもので、一部に管球の上に空気間隙をおいて金属製の被覆を施したものである。
- ②取扱者以外の者が出入りできないように措置した場所に施設する部分を除き露出した充電部分がなく、かつ、エックス線管に絶縁性被覆を施し、これを金属体で包んだもの。
- ③取扱者以外の者が出入りできないように措置した場所及び床上の高さ2.5mを超える場所に施設する部分を除き、露出した充電部分がなく、かつ、エックス線管に絶縁性被覆を施し、これを金属体で包んだもの。

第3項では、省令第70条及び第175条から第178条に規定する場所では、安全性を確保することが困難となるため、これらの場所に施設することを禁止している。

第195条【フロアヒーティング等の電熱装置の施設】

【解説】 低圧用の電熱装置による感電、出火の災害を防止するための施設方法については第152条に示されているが、本条では、道路や造営物、横断歩道橋等に埋め込み又は固定して施設する電熱装置について規定している。

第1項は、道路や屋外駐車場、横断歩道橋の路面の積雪又は氷結を防止するための、いわゆるロードヒーティング及び暖房のため発熱線を床等に埋め込む、いわゆるフロアヒーティングについて規定している。

第一号は、保安上は150V以下とすることが望ましいが、ロードヒーティング等で大規模なものになると、電源その他で不経済となる場合があるので、300V以下とすることを規定している。

第二号は、発熱線には、MIケーブル（→第9条解説）又はイ及びロに規定する発熱線の規格に適合するものを使用することを示している。ここで示す規格は、日本工業規格JIS C 3651（2004）「ヒーティング施設の施工方法」の「附属書発熱線等」で規定する第2種発熱線相当としている。本項の規定により施設される発熱線は、第四号の規定により耐熱性のあるものの中に施設されることから、衝撃試験及び耐荷重試験の試験荷重の小さい第2種発熱線と同等以上であればよいとした。

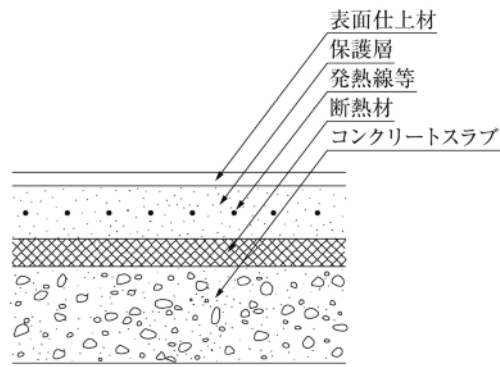
第三号は、発熱線に直接接続する電線には、ブチルゴム絶縁クロロプレン外装ケーブル、エチレンプロピレンゴム絶縁クロロプレン外装ケーブル、MIケーブル又はイからニに規定する規格に適合する発熱線接続用ケーブルを使用することを示している。これは普通の電線であると、発熱線に接続する部分及びその近くにおいて、発熱線の熱の伝導により電線の絶縁物が劣化し危険が生ずるので、電線の種類を限定したわけである。ここで示す電線の構造は、導体が軟銅線で、絶縁体及び外装が発熱線と同様のものを用いている。

第四号イでは、発熱線の施設箇所は「コンクリートその他の堅ろうで耐熱性のあるものの中」に限られており、必ずしも発熱線をコンクリート内に埋め込むことを規定しているものではないが、発熱線が損傷を受けるおそれがないように施設する必要がある。

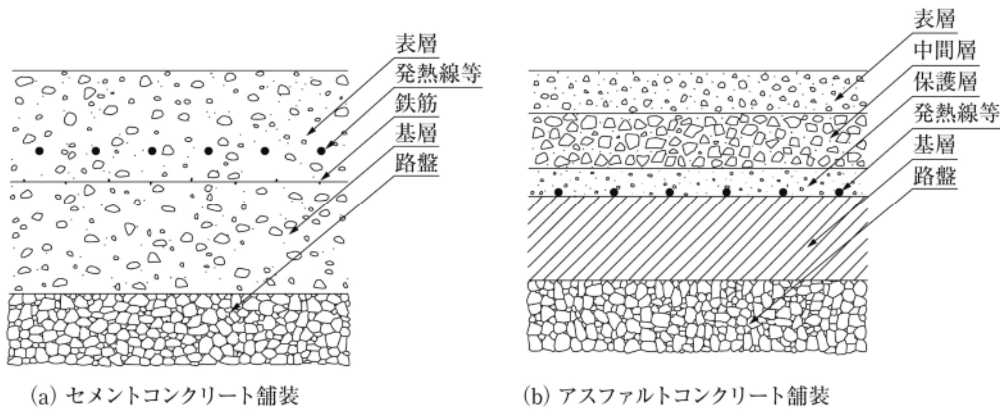
したがって、暖房のため発熱線を床等に施設するフロアヒーティングでは、発熱線の周囲2.5cm程度はセメントモルタルなどの耐熱性のあるもので覆われている必要があるが、その上面は堅ろうなビニルタイルその他の表面材で仕上げられていても差し支えない（→解説195.1図）。また、木造の平屋の土間の土の中に発熱線を埋め込んでも差し支えないが、その場合はその上面をコンクリートその他の堅ろうなもので覆い、発熱線が容易に露出することがないように施設する必要がある。

また、路面の氷結防止のためのロードヒーティングでは、車両その他の重量物の荷重及び衝撃によって、道路表面の損傷により発熱線が露出して損傷を受け危険な状態になるおそれがあるので、路面自体を堅ろうなものとする必要がある。したがって、車道はセメントコンクリート舗装又はアスファルトコンクリート舗装の堅ろうな道路で、発熱線は、概ね解説195.2図に示すように施設する必要がある。

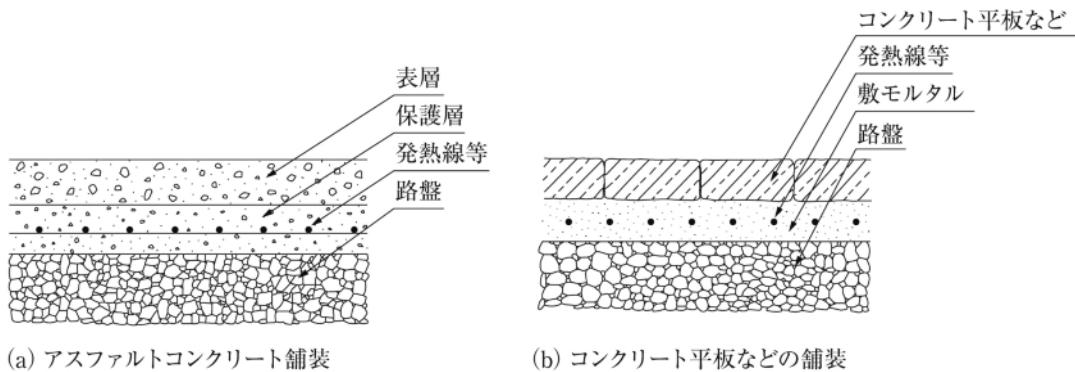
しかし、道路でも歩道などは、比較的、重量物の荷重及び衝撃を受けないので、アスファルト舗装又はコンクリートブロック舗装の道路に解説195.3図のように発熱線を施設することができる。



解説195.1図



解説195.2図



解説195.3図

ロは、発熱線の絶縁物が熱により劣化又は軟化することを防止するためと、床上に置かれた物に損傷を与えないように温度制限を行ったものである。これはもちろん、実際の施設における発熱線の最高限度の温度であって、フロアヒーティング又はロードヒーティングがその本来の目的である暖房又は融雪のために最も適当な温度になるように設計すべきである。ここでは、発熱線用の絶縁物の急激な劣化又は軟化を招かない程度のもので、80℃としている。

もちろん、MIケーブル又は絶縁体に無機物若しくはけい素ゴムを用いた発熱線は、これ以上の温度でも絶縁体に劣化が生じることがないが、フロアヒーティングの場合は、床面の仕上材又は床上に置かれた物が損傷又は火災を生じないように80℃としている。しかし、ただし書の道路又は屋外駐車場のロードヒーティングの場合は、このような心配が少ないので、MIケーブル又は金属被覆を有する発熱線（外装が銅管又は鋼管で絶縁体が無機物又はけい素ゴム混合物のもの）を使用する場合には、120℃までとしている。もちろんこの温度は、発熱線の温度であって、路面の温度ではない。

ハは、他の工作物に対する電氣的、磁氣的又は熱的な障害を防止する規定である。発熱線を施設する同一路又は床内に、他の電気設備、弱電流電線等、水管、ガス管等が施設されていると、熱により他の電気設備又は弱電流電線等を劣化若しくは軟化させるおそれ又はガス管等の内圧を高め危険な状態にするおそれがあり、また、発熱線からの漏電によりこれらの工作物に種々の障害を引き起こすおそれがある。したがって、道路又は床内に他の工作物が施設してあれば、発熱線はこの道路又は床内に施設しないことが望ましい。

第五号は、発熱線相互及び発熱線と電線とを接続すると局部的な過熱を生じやすいので、この接続部分が過熱しない

ように規定している。

イは、局部的な過熱を防止するため、接続部分の電気抵抗を低くする具体的な方法と接続部分の絶縁の低下を防止する方法を電線相互の接続（→**第12条第一号**及び**第二号**）と同様に示している。

ロは、発熱線にMIケーブル又は金属被覆を有するものを使用する場合について規定している。これは、**次号**の接地効果を良くするための規定でもある。

第六号は、万一発熱線の絶縁劣化等のためにその金属被覆に漏電した場合の危険を防止するために施すもので、保安の観点からは接地抵抗値は小さいほどよいが、電路の使用電圧に応じて、使用電圧が300V以下のものにあつてはD種接地工事、使用電圧が300Vを超えるものにあつてはC種接地工事によりこととしている。

第七号は、発熱線の事故時に他の回路と独立に開路できるように専用の開閉器及び過電流遮断器を設けるほか、漏電遮断器を設けることを規定している。

第2項は、冬季におけるコンクリート打設時のコンクリートの養生期間中に温度が下がりすぎないように保温するため、発熱線（コンクリート養生線）を使用する場合の工事方法について規定している。

第一号は、低圧で十分に用が足りるため必要以上に高い電圧とすることを禁止するものである。

第二号は、発熱線の規格を示しているが、電気用品安全法の適用を受ける電気温床線の規格と同じであるので、小規模のものであれば、電気用品安全法に適合している電気温床線ならばもちろん使用できる。

第三号は、局部的に加熱することを避けるため、適当に間隔をとることを要求している。

第四号は、発熱線の事故時に他の回路と独立に開路できるように専用の開閉器及び過電流遮断器を設けることを規定している。ただし書では、発熱線に附属する移動電線と配線とを差込み接続器等を用いて接続するようになっているものについて、除外している。なお、発熱線に附属する移動電線は、当然**第171条**の規定の適用を受ける。

第3項は、電熱ボード又は電熱シートを室内の造営材に組み込んで暖房する、いわゆるスペースヒーティング及び屋根の積雪又は氷結を防止するための、いわゆるルーフヒーティングについて規定している。暖房用のスペースヒーティングは、床、壁又は間仕切り等に電熱装置を組み込むものであり（特殊な電気（赤外線）ストーブを天井からつり下げるものは、**本項**の適用を受けない。）、また、ルーフヒーティングは木造建築物などの屋根に施設し、融雪効果を高めるために屋根の造営材の中に組み込まれて施設することが多い。したがって、火災防止の観点から特に規定されているもので、**第一号**で対地電圧を150V以下とし、電熱装置には発熱温度が低く、かつ、造営材に密着しても、又は壁材若しくは屋根材そのものとして使用しても、安全な構造の電熱ボード又は電熱シートを使用する必要がある。この電熱ボード又は電熱シートについては、**第二号**で電気用品安全法に適合しているものとするを規定している。

第三号及び**第四号**では、漏電による危険を防止するため金属製外箱又は金属被覆の接地と漏電遮断器の設置の必要性を示している。更に同一造営材に施設された他の工作物に電氣的、磁氣的又は熱的な障害を及ぼさないように施設することを示している。

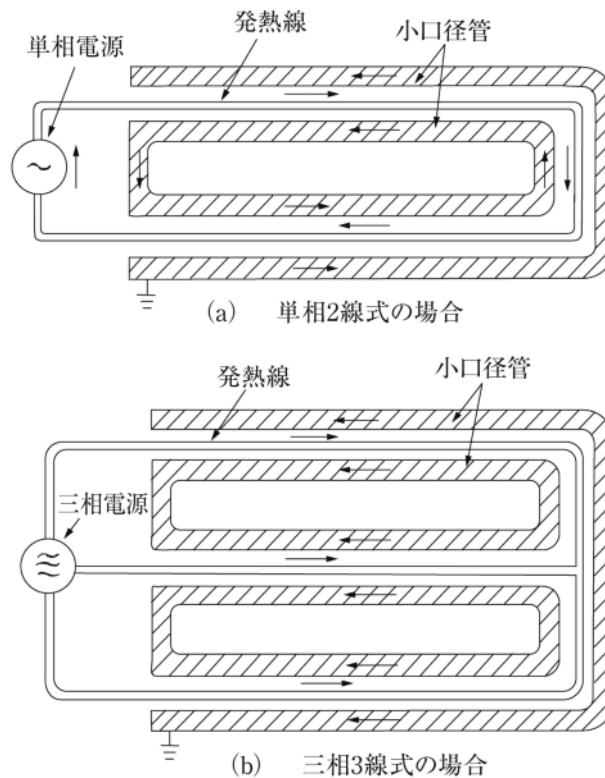
第4項は、表皮電流加熱装置（セクト法と呼ばれている加熱装置）で強磁性体の小口径管内に発熱線を通し、発熱線の電流により小口径管に生ずる誘導電流の発熱を利用する方法（誘導セクトと呼ばれている。→解説195.4図）についての規定である。なお、施設場所は、道路、横断歩道及び屋外駐車場に限定している。

第一号は、使用電圧の規定である。使用電圧は、対地電圧を交流の300V以下としている。すなわち、対地電圧が300V以下の400V回路にも適用できることとなる。**第二号**は、発熱線と小口径管とは、電氣的に接続しないことを規定しており、電路を接地しない誘導式表皮電流加熱装置に限定している。

第三号及び**第六号**から**第八号**については、**第197条第3項**の解説を参照されたい。なお、**本項**では道路や屋外駐車場の路面の積雪や氷結の防止が目的であることから、発熱線の温度は、120℃以下に限定している。

第四号は、発熱線の仕様について規定している。発熱線には低圧のもの及び高圧のものがあるが、高圧の発熱線は国内外での使用例の多くが3,500V以下という実績もあるので、これを参考に最高3,500Vと規定している。発熱線は小口径管に配線されるので、通線時における摩耗等の損傷を防止するため外装を施すこととし、絶縁体及び外装は耐熱性に優れた材料に限定している。高圧発熱線の絶縁体厚さは、架橋ポリエチレン又はエチレンプロピレンゴム混合物については**別表第5**の高圧ケーブルの絶縁体の厚さに基づき規定しており、けい素ゴム混合物については口出し用けい素ゴム絶縁ガラス編組電線（日本工業規格JIS C 3324）の絶縁体厚さ+0.5mmの厚さに規定している。絶縁体が耐熱ビニル混合物、架橋ポリエチレン混合物又はエチレンプロピレンゴム混合物のものにあつては、外装は絶縁体と同じ材料のものを使用するよう規定している。なお、高圧発熱線については、コロナ（部分放電）試験を行うことを規定している。

第五号は、表皮電流加熱装置の施設場所をコンクリート等の舗装の中に限定している。



解説195.4図

第196条【電気温床等の施設】

【解説】 本条では、野菜、稲等の育苗、草花、果実等の栽培又は養蚕、ふ卵、育すうなどの用途に用いられる電熱装置（これらを総称して「電気温床等」といっている。）について規定している。なお、電気用品安全法の適用を受ける電気育苗器、観賞植物用ヒーター、電気ふ卵器及び電気育すう器を使用するものは、本条の適用を受けない。また、第195条第1項又は第3項のフロアヒーティングに準じた施設も、この規定から除外されている。

第1項では、電気温床等には、その用途によって種々の形態のものがあるので、これらに共通な事項を規定している。

第一号は、供給電路及び発熱線の使用電圧の制限で、保安上は150V以下とすることが望ましいが、動力等他の用途の電源を利用することにより電気の多角利用ができる点などを考慮して、300V以下と規定している（したがって200V回路から供給できる。）。

第二号は、発熱線とその付属電線は電気温床線を使用することとしている。すなわち、電気温床は、電気用品安全法の適用を受けるので、その対象となるものを使用する必要がある。

第三号は、電気温床線には外装のあるものと外装のないものがあり、一律に規定することはできないが、施設箇所又は使用電気温床線の性能に応じて、適当な方法を講じる必要がある。

第四号では、発熱線の熱による劣化又は軟化を防止するため温度を制限している。これはもちろん、実際の施設状況における温度であって、電気温床等がその本来の目的、すなわち育苗器であれば育苗のために最も適当な温度になるように設計すべきであることはもちろんであるが、発熱線の表面温度が80℃を超えないようにその設計をすべきことを示したもので、ビニル被覆の急激な劣化や軟化を招かない程度のもので80℃（60℃以下とすることが望ましい。）としている。なお、育苗等の使用目的によって温度を自動調節する装置が設けられることが多い。

第五号は、他の工作物に対する電氣的、磁氣的又は熱的な障害を防止する規定である。

第六号は、万一、電気温床線の絶縁劣化等のため金属被覆又は金属製の防護装置に漏電した場合の危険を防止するために施すもので、保安の観点からは接地抵抗値は小さいほどよいが、D種接地工事でよいとしている。

第七号は、電気温床等の事故時に他の回路と独立に開路できるように専用の開閉器及び過電流遮断器を設けることを規定している。第八号は、主として第2項に該当する電気温床等で箱内に施設し、その内部に過電流遮断器を内蔵し、更に電気温床等に付属する移動電線と配線とを差込み接続器等（これにより開閉操作を行うことができる。）を用いて接続するようになっているものについて、除外している。

第2項は、発熱線を空中において、がいし引き又は金属管に収めて施設する方法について規定している。なお、樹木に直接発熱線を巻き付ける場合には第4項の規定が適用される。

第一号は、発熱線を温室内に施設する規定で、がいし引き工事（→第157条解説）に準じた工事方法を要求している

が、発熱線相互間の間隔等を緩和している。また、育苗器、育すう器等で箱内に施設するものは、更に工事方法を緩和している。なお、「電気育苗器」等の名称で市販されているものがあるが、これは電気用品安全法の適用を受けるので、**第1項**において、**本条**の適用を除外している。

第二号は、空中において発熱線を金属管に収めて施設するもので、金属管工事（→**第159条解説**）に準じた工事方法を要求している。

第3項は、発熱線をコンクリート内に施設する場合で、主として家畜小屋などの暖房用と魚の養殖用に利用される場合が多く、**第一号**で電気温床線を合成樹脂管（厚さ2mm未満の合成樹脂製電線管を除く。）又は金属管に収め、合成樹脂管工事（→**第158条解説**）又は金属管工事（→**第159条解説**）に準じた工事方法を要求している。電気温床線を直接コンクリート中に埋め込むことは認められないが、フロアヒーティング用の発熱線を使用する場合には、**第195条第1項**の規定により家畜小屋の暖房又は魚の養殖用の施設ができる。

第二号は、家畜小屋では水を取り扱う場合が多く、魚の養殖では発熱線を水槽の底部のコンクリート内に施設するので、作業員の感電防止の観点から漏電遮断器又は漏電警報器を施設することを規定している。

第4項は、発熱線を地中、水中、泥中等に施設する場合の規定であり、発熱線の施設場所の明示のほか、感電防止の観点から、対地電圧が150V以下のものを地中に施設する場合を除き、漏電遮断器を設置することとした。

第197条【パイプライン等の電熱装置の施設】

【解説】 電熱装置による感電、出火の災害を防止するための施設方法については、**第152条**に規定されている。**本条**は、原油、重油等の石油類、チョコレート、クリーム、糖みつ等の食品類、苛性ソーダ、フェノール、ベンゼン等の化学薬品類を加熱するため又は送配水管や横断歩道橋に施設されるドレンパイプの凍結を防止するため電気による発熱を利用する、これらのパイプライン等（一般の輸送管、配管を含む。）に施設する電熱装置について規定している。なお、**本条**でいうパイプライン等は、液体の輸送を行う施設の総体をいうのであって、もっぱら貯蔵を目的とするタンク、ベッセル、ドラム等の容器類はパイプライン等には含まれない。

第1項は、MIケーブル等の発熱線をパイプライン等に沿わせる方式の電熱装置について規定している。**第一号**は、使用電圧についてである。保安上は電圧を低くすることが望ましいが、パイプライン等の口径が大きく、長さが長いものになると、電源その他で不経済となる場合があるので低圧としている。

第二号は、発熱線の規格で、発熱線にはMIケーブル（→**第9条解説**）のほか、**第195条第1項第二号**（→**第195条解説**）又はハに規定する発熱線の規格に適合するものであって、発生する熱に耐えるものを使用する必要がある。なお、「発熱線を露出して使用しないもの」は、日本工業規格JIS C 3651（2004）「ヒーティング施設の施工方法」の「附属書 発熱線等」で規定する第2種発熱線相当とし、「発熱線を露出して使用するもの」は、同付属書で規定する第3種発熱線相当としている。

第三号は、発熱線に直接接続する電線についての規定であるが、発熱線に直接接続する電線は発熱線からの熱の伝導により高温となるので、耐熱性に優れたものに限定している。

第四号イは、発熱線は人が触れて感電、火傷するおそれがないよう、また、損傷を受けるおそれのないよう断熱材、金属製ボックス等の中に設置することを規定している。

ロは、万一、パイプラインから原油や重油等の流体が漏えいした場合、加熱温度がこれらの流体の発火温度より高いと火災のおそれがあるので温度制限を行ったものである。特に規定されていないが、当然発熱線自体の温度は、発熱線の種類に応じて定まる限度以下の温度とする必要がある。そのためにも加熱温度の自動制御装置の取付け、過熱防止装置の取付けなどを行うべきである。なお、発熱線の温度の限度については、労働省産業安全研究所編「工場電気設備防爆指針（ガス蒸気防爆）」に防爆機器の容器外面の温度上昇限度として、発火点の最小値の80%を限度としており、これらを参照したものである。

ハは、他の工作物に対する電氣的、磁氣的又は熱的な障害を防止する規定である。この電熱装置の近くに弱電流電線等、水管、ガス管、他のパイプライン等の工作物が施設されていると、熱によりこれらの工作物を劣化若しくは軟化させ、又はガス管等の内圧を高め危険な状態にするなどのおそれがある。また、発熱線からの漏れ電流や誘導電流により、これらの工作物に種々の障害を引き起こすおそれがある。したがって、これらのものからは十分な隔離距離をとる等の必要な措置を講じる必要がある。

第五号は、発熱線相互及び発熱線と電線とを接続すると局部過熱を生じやすいので、この接続部分が過熱しないように規定している。**イ**は、局部過熱を防止するため、接続部分の電気抵抗を低くする具体的な方法と接続部分の絶縁の低下を防止する方法を、電線相互の接続（→**第12条第一号**及び**第二号**）と同様に規定している。**ロ**は、発熱線にMIケーブル又は金属被覆を有するものを使用する場合について規定している。これは**次号**の接地効果を良くするための規定でもある。

第六号は、発熱線の絶縁劣化等のために、万一その金属被覆に漏電した場合の危険を防止するための規定である。

第七号は、発熱線の事故時に他の回路と分離できるように専用の開閉器及び過電流遮断器のほか、地絡遮断装置を設けることを規定している。

第八号は、取扱者以外の者に対して注意を喚起するため、発熱線を施設してある旨の表示をするよう規定している。

第2項は、パイプラインに直接電流を流して、パイプラインの抵抗損及び鉄損による発熱作用を利用するもので、国内では一般に直接加熱装置という名称で呼ばれているものである。

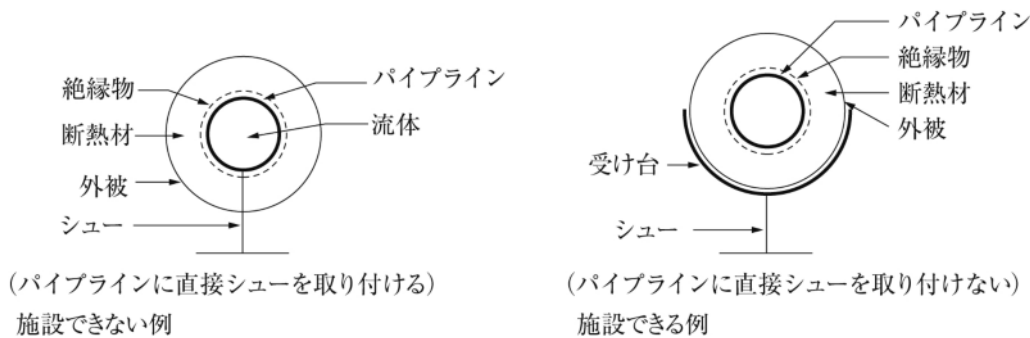
第一号は、使用電圧について規定している。この方式は、パイプラインに現場で絶縁テープ等を巻いて絶縁を確保するもので、保安上は電圧を低くすることが望ましいが、大口徑、長距離になると電源その他が不経済になるので低圧としている。

第二号は、専用の絶縁変圧器を使用するよう規定しており、地絡時の電流を抑制し、負荷相互の横流を避けるために2次側を非接地にし、接続する負荷を限定している。1次側が特別高圧又は高圧の場合は、第24条によって絶縁変圧器は混触防止板付きのものを使用し、混触防止板にはB種接地工事を施す必要がある。

第三号は、発熱体となるパイプライン等の要件を規定したものである。この方式はパイプライン自体に電流が流れ、また、このパイプラインを絶縁する作業が工場ではなく、現場で行われるものであるが、当該パイプライン等の材質、被覆絶縁の材質及び絶縁厚さ並びに耐電圧値等がイからニの要件に適合するものであることを規定している。完成品(発熱体をテープで絶縁処理し、その上にロックウール、グラスウール、ウレタンフォーム等の保温材を被せて断熱し、さらにその上を鉄板や塩化ビニルパイプ等で防水したもの)は、パイプラインと金属製外被との間に1,500Vの交流電圧を1分間加えたとき、これに耐えるものであることが要求される。絶縁物は、電線等に使用されているものの中から選定され、厚さは、JIS C 8364で絶縁バスタクトの絶縁被覆の最小厚さが0.5mm以上になっていることを参照したが、実際の工事に当たっては、被加熱物の温度を考慮して目的にかなったものを選ぶ必要がある。温度測定用抵抗体の保護管をパイプラインに取り付ける場合、ねじ込み方式とフランジ方式とがあるが、ねじ込み方式は絶縁保持が困難で、万一、抵抗体の絶縁が破壊すると温度計まで充電されることになるので、フランジ接続のみに限定している。

第四号イは、発熱体となるパイプラインは一般に定尺物で、途中で接続することから、接続が電氣的に完全に行われないと局部過熱の原因となるため、発熱体となる部分は全て溶接接続とし、電氣的に絶縁される接続部分はフランジ接合とする必要がある。

ロは、配管工事の場合は、一般にシューを取り付けるが(→解説197.1図)、直接加熱のパイプラインに直接シューを取り付けるとその部分の絶縁が困難なため、シューの直接取付けを禁止した。ここで「直接取り付ける」とは、パイプライン自体にシューを溶接などで取り付けることを指しており、断熱材の外側を支持することは差し支えない。



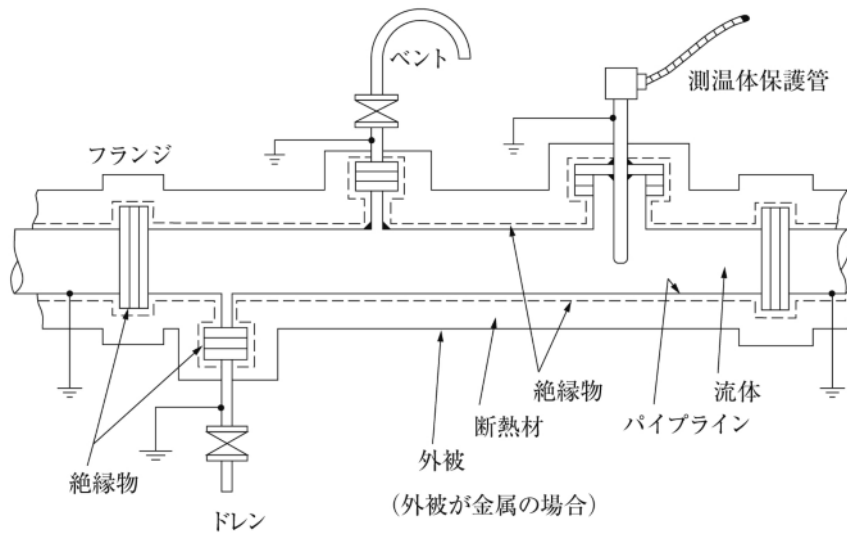
解説197.1図

ハは、発熱体の端末フランジやベント、ドレン取出口等の附属物のフランジに挿入される絶縁物について、加熱状態でも絶縁が劣化及び軟化するようなことがないものを使用するよう規定している。

ニは、発熱体は人が触れるおそれがないように絶縁物で被覆することを規定している。

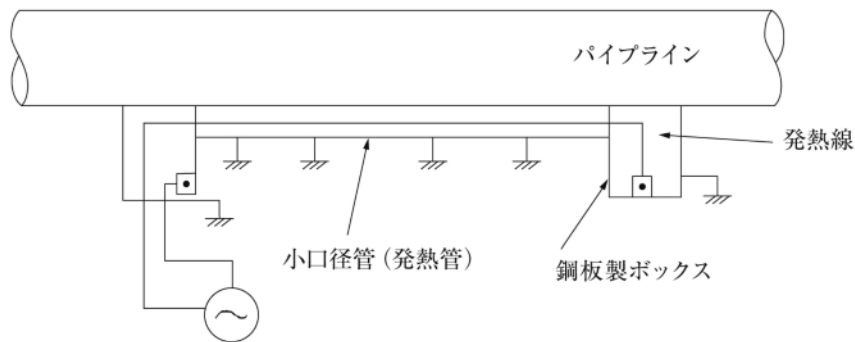
第五号は、発熱体に外部電線を接続する部分の工事方法について規定している。十分電気容量のある、外部電線の絶縁が劣化しない温度となる長さの銅帯等の端子を発熱体に溶接又はろう付けし、その端子部分には十分な絶縁を施し、更に端子部分には外傷保護を施す必要があるが、過電流が流れるものでは困るので非金属製のもので保護する必要があることを示している。

第六号は、絶縁物の劣化等のため、外装の金属板及びドレン、ベント等の金属製の部分(→解説197.2図)に万一漏電した場合の危険を防止するため、300V以下の低圧用にはD種接地工事、300Vを超える低圧用にはC種接地工事を施す必要があることを示したものである。

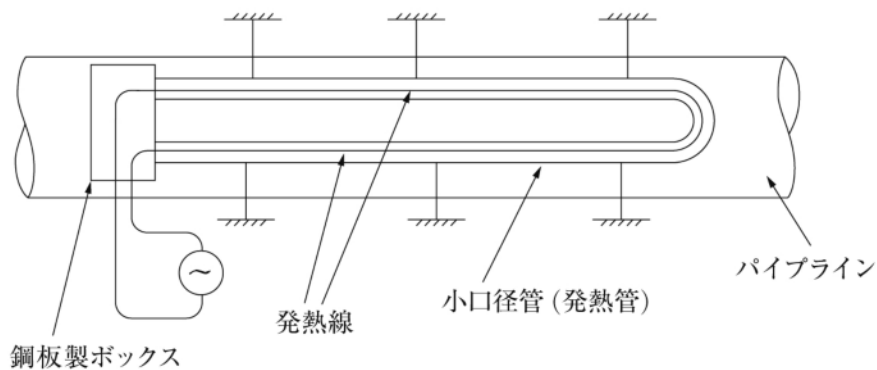


解説197.2図

第3項は、表皮電流加熱装置（セクト法と呼ばれている加熱装置）で強磁性体の小口径管内に発熱線を通して、発熱線と小口径管との間に電流を流すと、小口径管の電流は表皮作用により管の内壁に集中して流れるが、この電流により小口径管に発生する熱を利用する方法（→解説197.3図）及び誘導セクトと呼ばれる内部発熱線の電流により小口径管に生じる誘導電流の発熱を利用する方法（→解説197.4図）についての規定である。



解説197.3図



解説197.4図

第一号は、使用電圧についての規定である。この方式による電熱装置は、小口径管の外被には電位が現れるが、同時に逆起電力の作用により総体的には人体に危険な電流を流す電位とはならず、したがって発熱線の耐電圧と耐熱が保証されるときは高い電圧を使用することができる。短い距離の場合には低圧でよいが、長距離の場合には高圧が経済的に有利となるので、使用電圧は低圧又は高圧としている。

第二号は、専用絶縁変圧器を使用することを規定している。発熱線と小口径管を接続する方式のものは、発熱管の接地箇所を通じて他の回路との間にループ電流が流れるので、これを防止するために専用の絶縁変圧器を使用することとした。絶縁変圧器は1次側が特別高圧又は高圧の場合は**第24条**に従って混触防止板付きのものを使用し、混触防止板には

B種接地工事を施す必要がある。なお、小口径管と発熱線を接続しない方式のものは、専用の変圧器を使用する必要はない。

第三号は、小口径管に関する規定である。イは、小口径管の規格で、小口径管は強磁性体である必要があり、イに規定する小口径管の規格に適合するものを使用する必要がある。ロは、発熱線の接続及び延線のときに使用するボックスについての規定であり、ボックスは鋼板製で堅ろうに作る必要がある。ハは、小口径管相互と小口径管とボックスとの接続方法についての規定であり、これらの接続部分で完全な接続が行われないと局部過熱の原因となるので、接続部分は全て溶接によることとしている。ニは、小口径管に発生した熱をパイプラインに均一に伝えることにより局部過熱の防止を図ったものである。

第四号は、発熱線には**第195条第4項第四号イ**から**ニ**に適合するものを使用する必要があることを示している。

第五号は、小口径管及び発熱線に直接接続する電線に関する規定で、小口径管及び発熱線は高温であるので、これらとボックスまでのリード線として用いられる電線は、発熱線と同等の絶縁効力及び耐熱性が要求されることを規定したものであり、発熱線と同一のものを使用することが望ましい。

第六号は、発熱線と発熱線、発熱線と電線、発熱線とボックスを含めた小口径管、電線とボックスを含めた小口径管の接続部分では局部過熱を生じやすいので、これらの接続部分が過熱しないようにするための規定である。イは、接続部分の電気抵抗を低くする具体的な方法を示している。ロは、接続は鋼板製のボックスで行うことを規定している。ハは、発熱線と発熱線、発熱線と電線の接続部分の絶縁被覆に関する規定である。

第七号は、発熱線の絶縁体の劣化等により、万一、小口径管に漏電した場合の危険を防止するため、及び電源供給ケーブルの断線等の際に発生する小口径管の電位上昇防止のために接地工事を施すことを規定している。

第4項は、**第1項**と同様、MIケーブル等の発熱線を被加熱管に沿わせる方式のものについての規定であるが、**第1項**はパイプラインの電気加熱装置についての規定であり、**第4項**は比較的小口径、短い長さのドレンパイプ、送配水管等の凍結防止装置に対する規定である。なお、電気用品安全法の適用を受ける水道凍結防止器はこの項の適用を受けない。

第一号は、使用電圧の制限であり、対象が小口径、短距離のものであるので使用電圧を300V以下と規定した。その他の各号については、**第195条**及び**本条第1項**の解説を参照されたい。

なお、**省令第76条**において、粉じんが多い場所、火薬類が存在する場所、可燃性ガス又は引火性物資の蒸気が存在する場所等（→**省令第68条**から**第70条**）には、特別な場合を除き、パイプライン等の電熱装置の施設を禁止している。

第198条【電気浴器等の施設】

【解説】 **第1項**は、一般の公衆浴場で浴槽の両極に極板を設け、これに微弱な交流電圧を加えて入浴者に電氣的刺激を与える設備について規定している。この設備は、人体が湯の中にある状態なので感電事故発生の条件としては最も危険なため、本来ならば禁止すべき施設（→**第151条第2項解説**）であるが、**本項各号**の規定により保安上十分な安全度の高い施設方法による場合に限り認めている。

第一号は、電気浴器に電気を供給する電源装置は、電気用品安全法の適用を受けるものとするを規定している。電気用品の技術上の基準を定める省令では、電気浴器用電源装置は混触防止板を設けた絶縁変圧器を有することとしている。一般の低压配電線路は、柱上変圧器により高压から低压に変成しており、低压配電線路の1線にはB種接地工事が施されている。高低圧混触事故の際には低压側電路の電位が上昇するが、絶縁変圧器を介すことにより、浴槽内の電極にこの電圧が加わることを防止でき、通常の使用状態においてもB種接地工事の接地極と浴槽内の電極間に横流が生じることを防止できる。また、混触防止板を設けることにより雷インパルス、開閉サージ等の異常電圧の侵入を抑制することができる。なお、電気浴器用電源装置は、銀イオン殺菌装置の電源としても使用されることから、電気浴器用と銀イオン殺菌装置用とを区別するため、電気浴器用としては内蔵されている電源変圧器の2次側電路の定格電圧が10V（実効値）以下の表示のものを使用することを規定している。

第二号は、電気浴器用電源装置の金属製外箱及び電線を収める金属管にはD種接地工事を施すように規定しているが、前述のように安全を図るため接地抵抗値はできるだけ低いほうがよいので、条文上では規制されていないが、C種接地工事を施すことが望ましい。

第三号は、電気浴器用電源装置は浴室以外の乾燥した場所で、一般の公衆が触れないような場所に設置することを規定している。これは取扱者以外の者の安全を図るとともに、これらの電気使用機械器具が湿気等によって事故を生じると公衆の安全に対して影響が大きいためである。

第四号及び**第五号**は、浴槽内の電極に人が触れることのないように規定している。このため電極相互の距離を1m以上とし、電極には、例えば堅固なわくを設けるなど、人が容易に触れるおそれがないように施設する必要がある。

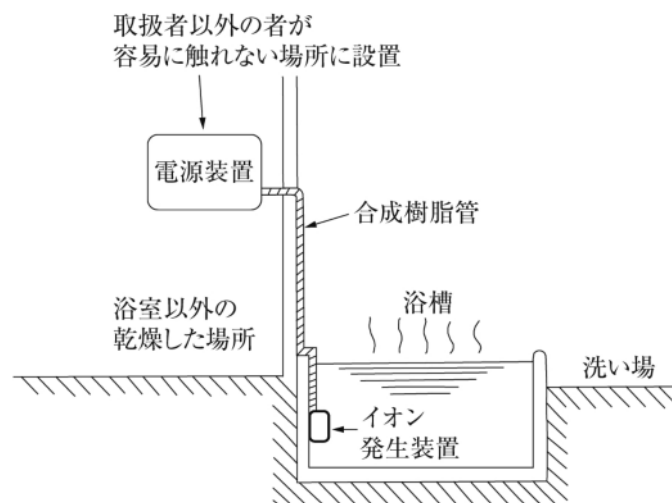
第六号は、電気浴器用電源装置から直接浴槽内の電極に微弱な電圧を供給するための工事方法を規定している。工事方法は原則として、安全度の高い合成樹脂管工事、金属管工事若しくはケーブル工事又は電線の断面積が1.25mm²以上の

キャブタイヤコードを合成樹脂管（厚さが2mm未満の合成樹脂製電線管及びCD管を除く。）若しくは金属管の内部に収めて、管を造営材に堅ろうに取り付ける場合のいずれかによるべきである。しかし、乾燥した場所であって、展開した場所では、その施設条件によっては他の工事方法も認められている。なお、浴場では化学的に多様な成分の温泉水が使用されることがあるので、これらの工事に使用される電線には、ゴム絶縁電線よりもビニル絶縁電線その他化学的に耐性のある絶縁電線を使用することが望ましい。

第七号は、浴槽の電極までの配線（浴槽内の電極を除く。）相互間及び配線と大地との間の絶縁抵抗は、常に0.1MΩ以上に保つことを規定している。

第二項は、銀イオン殺菌装置の施設について規定している。銀イオン殺菌装置は多人数が入浴する各種の事業所、独身寮、社会福祉施設（高齢者福祉施設、身体障害者養護施設）内の浴場、リハビリテーション病院のハーバートタンク、訓練用プールなどの用水を殺菌する目的で施設されるもので、電極に高電圧が侵入すると水中にいる人が非常に危険であることからその施設方法について規定している。したがって、人が入る浴槽、プール等に銀イオンにより用水を殺菌する装置を施設する場合は、この条文が適用されることとなる。

なお、これは人体が湯（水）の中にある状態なので感電事故発生の条件としては最も危険なので、本来ならば禁止すべき施設（→**第151条第2項解説**）であるが、**本項各号**の規定により保安上十分に安全度の高い施設方法による場合に限り認めている（→解説198.1図）。



解説198.1図

第一号は、銀イオン殺菌装置に電気を供給する電源装置は、電気用品安全法の適用を受ける電気浴器用電源装置とすることを規定している。

第二号は、電気浴器用電源装置の金属製外箱及び電線を収める金属管には、D種接地工事を施すことを規定している。しかし、安全を図るため接地抵抗値はできるだけ低いほうが望ましい（→**前項第二号解説**）。

第三号は、電気浴器用電源装置は、浴室以外の乾燥した場所で、取扱者以外の者が触れないような場所に設置することを規定している。これは、取扱者以外の者の安全を図るとともに、これらの電気使用機械器具が湿気等によって事故を生じると公衆の安全に対して影響が大きいためである。

第五号は、電気浴器用電源装置から直接浴槽内の電極に微弱な電圧を供給するための工事方法を規定している。工事方法については、**前項第六号**と同様な方法を認めているが、電圧がわずかながら高くなっていることから、合成樹脂管又は金属管に収めることとした。

第六号は、浴槽の電極までの配線（浴槽内の電極を除く。）相互間及び配線と大地との間の絶縁抵抗は、常に0.1MΩ以上に保つことを規定している。

第三項は、温泉地等において温泉水の温度を上げるための電極式の温水器、いわゆる電極式温泉昇温器を対象としたもので、工場等において使用する温水器、電気ボイラー等に適用されるものではない。

第一号では、昇温器の使用電圧を制限しているが、これは水管を通して高電圧が浴そうに現れてはならないので、300V以下に限ったものである。

第二号で、昇温器に電気を供給するためには絶縁変圧器を使用することとしているのは、一般の低圧配電線路は、柱上変圧器により高圧から低圧に変成されているので、高低圧混触事故の際の低圧側電路の電位上昇の影響を昇温器に与えないためと、一般に低圧配電線路の1線にはB種接地工事が施されているので、その接地極と昇温器の遮へい装置とを通じて常時大地に横流を生じ、地表面に危険な電位傾度が現れるおそれがあるためである。

ここで、昇温器に附属する給水ポンプとは、昇温器に近接した箇所に施設するものを指しており、昇温器と関連して動作するものであるから同一電源から供給するのがよく、これも昇温器と同様、比較的浴槽に近接した箇所に施設されるので事故の際の危険を防止するため、昇温器と同様の取扱いをしている。

ロでは、絶縁変圧器は、いかなる箇所に設置する場合でも、接地工事を施す必要があることを示している（→第29条）。

ハでは、絶縁変圧器の絶縁耐力について規定しているが、これは柱上変圧器の低圧側における試験電圧、日本工業規格JIS C 4304に準じたものである。

第三号は、昇温器と附属給水ポンプとの関連及び絶縁変圧器の保護を考慮して、絶縁変圧器の入力側に開閉器と過電流遮断器を施設することとしている。

第四号では、絶縁変圧器に接続できる負荷を限定しているが、これは他の電気機械器具に地絡事故を生じた場合に横流を防止するためである。

第五号では、昇温器の電極の電位が外部に現れるのを防止するために、温泉水の流入口及び流出口には、遮へい装置を設けることを規定している。ここで、遮へい装置と昇温器又は浴槽との間の離隔距離を規定しているのは、遮へい装置から大地又は浴槽に流出する漏れ電流を危険でない程度に制限するためで、この数値は、温泉水の固有抵抗値を1,000 Ω/cm程度、給水管の直径を4cm程度であるとして定めたものである。

第六号では、昇温器に附属する給水ポンプは、事故の際には、昇温器の電極と同電位になることが考えられるので、原則として遮へい装置より昇温器側に設置し、簡易接触防護措置を施すこととしているが、その接地抵抗値を10 Ω以下とするときは、危険度も軽減されるので、これを緩和している。

第七号では、遮へい装置と昇温器との間及び遮へい装置の外側1.5mまでの水管には絶縁性の管（一般に硬質ビニル管が使用される。）を使用することとしている。これは第五号の規定と関連するもので、導電性のある金属管を用いたのでは意味がないからである。また、この間に水せん等（一般に金属製と考えられる。）を施設しないこととしているのは、その水せん等に危険な電位が現れることが考えられるからである。

第八号では、遮へい装置の電極に施す接地工事について規定しているが、この電極には危険な電位が現れている場合が多いのでA種接地工事によることとし、接地線に現れる電位により他に障害を及ぼすことのないように接地極の共用を禁じている。ただし、水道管路を接地極として使用する場合には、十分に低い接地抵抗値（3 Ω以下）を得ることができるので、その共用を認めている（→第18条）。

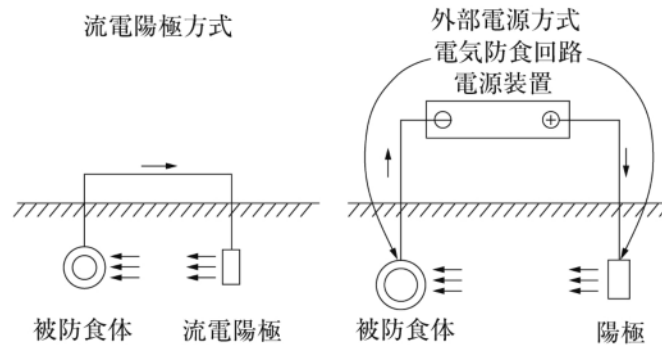
第九号では、昇温器及び遮へい装置の外箱について規定しているが、一般には硬質ビニル又は硬質ポリエチレンが使用される。これらの外箱には、金属製のもの外箱に高電位が現れて危険であるため使用できない。また、絶縁性のもので、その中を通る温泉水の温度により軟化又は破損するものであってはならない。

第199条【電気防食施設】

【解説】 地中又は水中に施設される金属体の腐食現象は、主として金属体の表面に形成される局部電池による電気化学的腐食又は外部からの迷走電流が金属面から流出するために生じる電食作用によるものであるが、これを防止する方法の一つとして、金属面から流出する腐食電流と反対方向にこれを打ち消すだけの電流を人為的に継続して流し、腐食電流を消滅させる電気防食法があり、ガス管、水道管、ケーブル等の金属製の埋設管路又は港湾における鋼矢板壁、栈橋等に用いられている。

電気防食には、被防食体よりも低電位の金属（一般に亜鉛、マグネシウム等が用いられる。）を陽極とし、これを地中又は水中において被防食体に直接取り付け、又は導線で接続する流電陽極方式と、地中又は水中に電極を設置し、外部の直流電源を使用して電極と被防食体との間に防食電流を通ずる外部電源方式とがあるが、流電陽極方式のものは危険のおそれがないので、本条では外部電源方式のものについてのみ規定している。

なお、冷却水等を使用する機械器具（熱交換器、冷却器等で、特に多量の海水を使用するもの）等はそれ自体を地中又は水中に施設するものでなくてもその腐食を防止するために電気防食施設を使用することがあるが、この場合には、本条の規定により施設することとなる。



解説199.1図

電気防食施設の電路は、配線のほか、被防食体及び大地（地中又は水中）で構成されているので、感電による傷害を防止するため、**第1項第一号イ**では、電気防食回路の使用電圧を直流60V以下としている。

ロでは、電気防食回路の電線を架空で施設する場合について示している。この場合は、概ね低圧架空電線と同様であると考えられるが、電気防食回路の使用電圧はイで直流60V以下に制限されており、危険度も低いので低圧架空電線に比べ緩和している面もある。すなわち、電気防食回路の電線を架空ケーブル工事による場合の工事方法（→**第67条**）、電線の地表上の高さ（→**第68条**）、高圧架空電線と同一支持物に施設する場合の工事方法（→**第80条**）及び他の工作物、植物等の接近、交差の場合の工事方法（→**第71条から第77条、第79条**）については低圧架空電線の規定を準用しているが、電線については低圧架空引込線のうち径間が15m以下の部分（→**第116条**）と同様としている。

架空弱電流電線等と同一支持物に施設する場合の工事方法については、原則として低圧架空電線と同様であるが、電線に600Vビニル絶縁電線又はケーブルを使用する場合は、離隔距離を緩和している。

また、低圧架空電線と同一支持物に施設する場合は、両方とも同じ低圧ではあるが、低圧電線路の電圧が電気防食回路に侵入すれば危険であるので、特に（ハ）に条件を示している。なお、電気防食回路の電線を屋側、屋内、トンネル内又は坑道内に施設する場合は、当然低圧屋側電線路の施設（→**第110条**）、低圧屋内配線の施設（→**第145条、第146条、第156条から第165条、第167条**）、トンネル、坑道等の場所の施設（→**第179条**）が適用される。

ハ及びニでは、電気防食回路の電線を地中に施設する場合について規定している。

ホでは、電気防食回路の電線を水中に施設する場合について示しているが、電気防食施設の場合は、一般の水底電線（→**第127条**）の場合とは施設場所、施設条件も異なるので、比較的簡易な工事方法としている。すなわち、電線にハ（ロ）又は（ハ）で規定するものを使用し、これの損傷を防止するために合成樹脂管又は金属管に収めて施設すればよいこととしている。ただし、電線を被防食体の側面の損傷を受けるおそれのない場所に沿わせて施設する場合又は水底で船舶の投錨等による損傷を受けるおそれがない場所に施設する場合には、防護装置を省略することができる。ここで、防護装置としては本来絶縁性のものを使用すべきで、金属管のような導電性のものを使用することは好ましくないが、やむを得ず使用する場合には、金属自体の防食についても十分考慮する必要がある。

第二号イでは、陽極は直接これに人が接触すると危険であるので、地面上に露出して施設しないことを規定している。陽極を地中に施設する場合に、その埋設深さを0.75m以上としているのは、陽極を埋設することにより地表面に現れる電位傾度を危険のない程度に小さくするため、A種又はB種接地工事の接地極の埋設深さに準じたものである（→**第17条**）。陽極の接地抵抗値を減少させるために陽極の周囲にコークス粒、炭素末、塩類などを配合した導電物質を詰める場合があるが、この導電物質の電位は陽極の電位とほぼ同じであるので、陽極と同じように0.75m以上の深さに埋設することとなる。

ロでは、水中に施設する場合にも、人が触れるおそれがある場所にこれを施設しないことを規定しており、陽極を水中に施設する場合は、陽極と陽極から1mの範囲内にある任意の点との間の電位差を10V以下とし、人又は家畜に危険を及ぼさないようにしなければならない。この場合、電位差は**第三号**に規定する電位傾度よりも大きくなっている。これは、電圧降下が陽極付近において最も大きくなること及び経済的な問題を考慮し、施設場所に制限を加えることにより電位傾度が大きくなることを認めているものである。

第三号では、電気防食施設を使用することによって地表面又は水中に現れる電位傾度を、5V/m以下とすることとしている。この数値は、動物に対する電撃、人体に対する電撃等の文献に示された値に基づいて一応危険のない限度としたもので、電気鉄道のレールと大地間の電圧における危険電圧よりかなり低いものとなっているが、電気防食施設の場合は常時連続して、地表面又は水中に電位が生じていることを考慮している。

第四号では、電気防食用電源装置について規定しているが、電気防食回路に高電圧が侵入すると大きな被害を生じることが考えられるので、変圧器には、単巻変圧器を使用せず、巻線の絶縁についても条件を加え、更に電源装置に電気

を供給する電路の使用電圧も低圧に限っている。

第2項では、電気防食施設の使用によって、他の工作物に与える障害防止について規定している。

電気防食施設を使用する際には、被防食体に隣接する他の金属構造物に防食電流の一部が貫流して干渉による電食障害を生じる場合がある（このことは、隣接構造物の電位の変化を測定すれば判明し、その危険の程度を判定することもできる。）。干渉による障害は、適当な箇所では適当な電気抵抗値を有する電線により隣接構造物と被防食体とを接続する等の処置を施すことにより防止することができるが、これらの処置は、被防食体及び隣接構造物におけるそれぞれの固有の条件及び相互関係並びに土壌又は水の比抵抗等により大きく左右され、具体的に規定することは困難であるので、それぞれの構造物の管理者との間で協議のうえ適切な処置を講じる必要がある。

本条の2は、電気自動車等（プラグインハイブリッド自動車、燃料電池自動車を含む。）の充電、もしくは電気自動車等から住宅等へ電気の供給を行う場合の施設方法の規定である。電気自動車等の普及および、電気自動車等を一般家庭等の電源等として使用する状況を踏まえ、**2**の解釈において条文を制定した。

第1項は電気自動車等から住宅等に電気を供給する場合について規定している。

第一号は、小出力発電設備の容量を基本として規定した。なお電気自動車等の出力とは、電気自動車等から外部に出る電気出力である。

第二号は、原則として地絡遮断器の施設（この場合、電源側となる電気自動車側での遮断）を規定している。なお、ただし書き**イ**（電気自動車と供給設備の電路以外の電路での要件）若しくは、ただし書き**ロ**（電気自動車と供給設備と電路での要件）のいずれかが満たされれば、地絡遮断器の施設を省略できる。

イ（イ）では、従来より地絡遮断器が省略できる条件（→**第36条1項ただし書**）を規定している。**イ（ロ）**では、地絡遮断器の設置は**イ（イ）**によらず当該電路（→例として、**第143条第1項ただし書**の規定により施設する対地電圧が150Vを超える住宅の屋内電路、**第165項第3項**もしくは**第4項等**）で規定される場合を規定している。**ロ（イ）**では対地電圧150V以下、かつ、**イ（イ）**に該当し、さらに非常時のみの使用である場合を規定している。**ロ（ロ）**では、地絡遮断器の設置は、本条の2第1項第五号ただし書きで規定している。

第三号は、過電流遮断器の施設を規定している。

第四号は、屋側配線又は屋外配線について、人とより密接に関係する場所に施設される可能性がある。そのため、屋側配線又は屋外配線は、屋内配線と同様に第143条の規定に準じることとした。

第五号は、電気自動車等と供給設備を接続する電路は、一般の人が触れることを前提に対地電圧制限は150V以下とした。

ただし書では、直流450V以下の急速充電の規格を用いることを念頭に、対地電圧制限150Vによらない場合の要件を定めたものである。ハで直流を非接地とし、ニで電力変換装置の交流側に絶縁変圧器が施設することで、基本的に地絡電流の帰路が構成されないようにする。なお、ハでいう非接地回路は、基本的な帰路の構成を防止するためであり、地絡遮断器等の計器用のために管理された高抵抗接地を行うことを妨げるものではない。ホでは地絡電流が流れたとしても遮断できるように地絡遮断器を設置することを求めている。人体へ影響がない電流値の考え方は、解説第29条の解説29.2図を参照されたい。ヘは、地震等で車が動いて電路が断線又は接続器が外れた場合にも安全に電気の供給を停止するための規定である。これに適合する装置としては、例えばケーブルの外装の内又は外に通信線を配置し、通信が遮断されたことを検知し、遮断する方法が考えられる。

第六号イは、断線のおそれのないよう電線の断面積を規定している。実際の施工にあたっては、電気自動車等に供給される電流以上の許容電流を有するものを選定することとなる。**ロ**は、使用環境を考慮して、使用できるキャブタイヤケーブルを限定している。**ハ**は、使用電圧を考慮し、2種キャブタイヤケーブルと同等以上の性能を有するとともに、引きずられることや車両に踏まれることを考慮した性能を有することを要求している。

第七号は、接続器に関する規定で、専用の接続器で充電部に人が露出としている。また屋外にも設置されるため、水の飛まつに対する保護機能を求めている。

第八号は、電線の接続方法についての規定をしている。

第九号は、電気自動車等の蓄電池から電気を供給する場合、蓄電池の内部故障・外部短絡等の異常時は電路から遮断するように求めている。なお非常用予備電源として用いる場合には、定置型の蓄電池と同様、本号の規定は適用されない。

第十号は、電気自動車等の燃料電池は、小出力発電設備の燃料電池等の規定を適用する。

第2項は、住宅等から電気自動車等に電気を供給する場合の規定である。具体的にはIEC 61851-1に規定するモード3及びモード4により施設する場合について規定している。なお、モード1及びモード2については、**本条**の規定は適用されないが、移動電線等に適用される基準が適用されることとなる。ここで、充電設備まで至る低圧屋内電路や屋外電路については、**第33条**及び**第149条**が適用され、これらに基づき過電流遮断器が施設される。

第一号では、充電設備と電気自動車等の電路において、一般の人が触れることを前提とした規定である。**イ**では直流急

速充電によらない場合は、対地電圧制限は150V以下としている。ロで充電部の露出をしないようにし、ハで地絡遮断器の設置を求めている。

第二号では、屋側配線又は屋外配線について、人とより密接に係る場所に施設される可能性があるため、屋側配線又は屋外配線は、屋内配線と同様に第143条の規定に準じることとした。

第5節 小出力発電設備

第200条【小出力発電設備の施設】

〔解説〕 本条は、発電所扱いとならない小出力発電設備の施設方法について規定している。

第1項では、発電所扱いとならない燃料電池発電設備、すなわち小出力発電設備である燃料電池発電設備の施設方法について規定している。なお、発電所扱いとなる燃料電池発電設備については、第45条で規定されており、第一号で小出力発電設備についてもこれを準用することを示している。また、第45条第一号ロの「発電要素」は、「燃料電池」と読み替えることとしている。これは、以下の理由からである。

- ・小出力発電設備については、人の介在による運転制御が期待されないため、なんらかの異常発生時には、自動的に運転を停止することが必要である。
- ・燃料電池発電設備については、(脱硫、改質、CO変成・除去の)各触媒の劣化や配管のつまりなど、様々な異常が発電電圧の異常として現れる。

第二号は、小出力発電設備である燃料電池発電設備に接続する電路に地絡が生じた際に、電路を遮断し、燃料電池への燃料ガスの供給を停止することを定めている。なお、この地絡遮断装置については、第36条第1項のような省略条件はない。これは、小出力の燃料電池発電設備については、風雨に晒される屋外に設置され、また、熱回収等のため筐体内で水を使用していることから、万一、水分が筐体内へ侵入又は漏洩し、充電部分と筐体間の絶縁抵抗が減少した場合においても、第29条の筐体接地工事と合わせ、感電事故を防止するためである。

第2項は、小出力発電設備である太陽電池発電設備について、一般公衆の生活環境に近接して施設されることが多く、また施設形態が電気使用場所における電気工作物と類似していることから、電気使用場所の施設の規定と同様の規定を定めたものである。第一号イは、太陽電池モジュール、機器及び電線等は、取扱者以外の者が触れることも考えられることから、充電部分が露出しないように施設することとした。

ロは、屋外配線、屋側配線、屋内配線、電気使用機械器具等に異常が発生した場合又はこれらの設備の点検の場合に必要なに応じて太陽電池モジュールからの電気を開閉できるよう開閉器その他これに類する器具を施設することとした。「その他これに類する器具」の例としては、差込み接続器が考えられる。

ハは、太陽電池モジュール、電線等の電路を過電流から保護するために規定した。直列に接続した太陽電池モジュールは、その特性上短絡時においても定格電流の1.1倍から1.2倍程度の電流しか発生しないため、電路の過電流保護は使用電線に余裕をもたせることにより、特別に保護装置を考えなくてもよい場合が多い。しかし、太陽電池を並列に多数接続した場合、並列にした他の太陽電池から事故点へ短絡電流が供給されることから、事故点のある電路の過電流保護のため、過電流遮断器その他の器具を施設することを規定した。

したがって、電路に短絡が生じ、並列にした他の太陽電池から事故点へ短絡電流が供給されても、その電流に耐える電路には、上記の過電流遮断器等は、施設しなくてもよい。「その他の器具」の例としては、逆流防止ダイオードが考えられる。

ニは、太陽電池モジュール間の配線を含む電線及び配線工事の種類について規定している。

電線の太さは、工事上不安のない強度を有するものとして直径1.6mm以上の軟銅線を使用することとした。これは、第146条（低圧配線に使用する電線）の規定と同様の考え方である。

一般に太陽電池の発電電圧は低圧であるため、工事方法は、低圧の屋内配線、屋側配線及び屋外配線と同様の工事方法としている。

ホは、接続部分の接続不良による過熱焼損事故等を防止するため、端子への電線接続は堅ろうにし、接続点に張力が加わらないように施設することを規定している。

第6章 電気鉄道等

第201条【電気鉄道等に係る用語の定義】

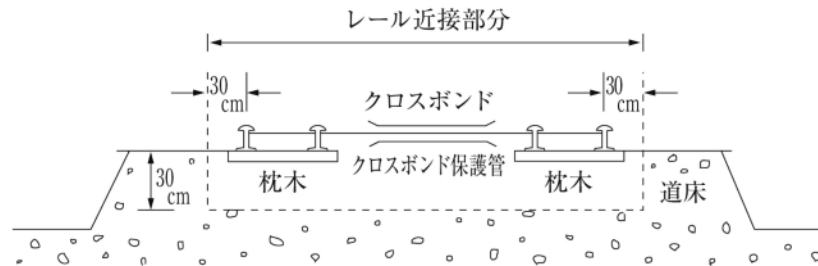
【解 説】 本条は第6章で用いられる主要な用語の定義を掲げたものである。

第一号の架空方式は、電車線の施設方法の一つで、カテナリちょう架方式、直接ちょう架方式、剛体ちょう架方式などがある。

第四号のき電線及び第五号のき電線路は、電気鉄道に付随するもので、電気鉄道の専用敷地内に施設する場合に、一般の電線路と異なった規定を必要とするため、定義している。

第七号の「レール近接部分」を図示すると解説201.1図のようになる。

第八号の「地中箱」とは、マンホール、ハンドホール、監視孔のようなものを指す。「これらに類する管」の中には、空気管、蒸気管などが含まれる。



解説201.1図

第202条【電波障害の防止】

【解 説】 本条は、電車線路からの電波障害に対する防止規定である。

第1項は直流式又は交流式電気鉄道の電車線路が、無線設備の機能に継続的かつ重大な障害を与えることのないように定めたものである。

第2項は、電波技術審議会の答申（→第51条解説）によりその許容限度を定めたもので、第51条第2項にその許容限度が36.5dBと定められている。答申では、このほか車両そのものによる妨害電波についても定めているが、電気事業法においては法第2条第1項第十六号による電気事業法施行令第1条第一号で、鉄道営業法、軌道法又は鉄道事業法が適用され又は準用される車両若しくは搬器は電気工作物から除かれているので、これについて特に定める必要がない。なお、電波の許容限度を測定するための妨害波測定器は、電波技術審議会（JRTC）（昭和48年）の答申に準ずる規格のものを使用することとしている。詳細は第51条の解説を参照されたい。この36.5dBの限度については、法的には電車は規制の対象外であるので、電車線路のみから発生する電波だけを考えているが、実際には電車による高周波電流が電車線を通じて発生するものを測定上区別することは困難であるので、答申の36.5dBの限度はこれを含めて考えている。

第203条【直流電車線路の施設制限】

【解 説】 本条は、直流電車線路の施設制限を規定したもので、いわゆる架空電車線（剛体ちょう架式を含む。→第205条）、剛体複線式（モノレール及び新交通システム方式）及びサードレールとして施設するもののみを認めている。

第一号は、直流式電気鉄道の使用電圧について規定している。我が国では、土地が狭く近接の弱電流電線路に対する誘導障害を少なくすること、狭軌鉄道のため車内の絶縁距離が十分に確保できないこと、トンネル、跨線橋等既設設備への支障を少なくすることなど、建設量の軽減から直流式が採用された。電気鉄道として、当初の電車線路の電圧には直流600V、750Vの低圧が採用されていた。しかし、速度の向上、車体の大型化のために大出力の車両が必要になり、1,500Vが標準方式となった。

第二号は、架空直流電車線のうち使用電圧が、高圧（750Vを超え7,000V以下）のものは、危険性が高いので、専用敷地内に施設する場合に限って、その使用が認められる。

第三号は、サードレールの性質上、レール面上の高さが低く、その施設場所を、一般公衆が立ち入らない地下鉄道、高架鉄道及び人が容易に立ち入らないように高いへい又は鉄条網等を嚴重に張り巡らしたような専用敷地内の鉄道に限定している。

第四号は、モノレール及び新交通システム方式のもので、原則として電車線は人が容易に立ち入らない専用敷地内に施設することとしている。なお、専用敷地外に施設する場合は、イ又はロの規定により施設することとなる。

第204条【直流電車線等から架空弱電流電線路への通信障害の防止】

【解説】 直流式電気鉄道で電線路の電流は、変換装置の種類（整流器を使用する場合は、脈流を含むのが通例である。）によって脈流を含むため、架空単線式電気鉄道では、近接通信線に電磁誘導（通常問題となるのは、電話線に対する可聴周波数の誘導電流である。静電誘導については、電車線電圧は低いので、ほとんど問題にならない。）による障害を与える。これを防止するためには、電車線等と弱電流電線との距離をなるべく大きくすることが有効である。そこで、**本条**では直流電気鉄道用の電線、電車線路又は架空絶縁帰線と架空弱電流電線とが並行する場合には、その離隔距離を直流複線式電気鉄道用の電線又は電車線にあつては2m、直流単線式電気鉄道用の電線又は電車線にあつては4m以上としている。ただし、弱電流電線路の施設者が承諾した場合と架空弱電流電線にケーブルを使用する場合に限り、この制限によらないことができる。なお、この場合においても**第207条**の規定が適用されるので、**同条**に定める制限距離以内に接近して施設することはできない。この場合、並行距離が極めて短い場合には、誘導障害はあまり問題とならないから、このような時には、技術上の判断から弱電流電線路の施設者とよく協議をした上、適当な離隔距離をとるのがよい。

第2項は、2m又は4m離してもなお障害を及ぼすおそれがあるときは、更に障害除去のため必要な措置を行うべきことを定めている。

第205条【直流電車線の施設】

【解説】 **本条**では、直流電車線の施設について規定している。

第一号では、電線の太さについて規定している。一般に電線の太さは、許容電流、電圧降下、機械的強度、施工上の利便及び電力経済等の面から定められるが、電車線が他の低高圧架空電線と異なる点として、摩耗による断線及び地絡事故に基づく過電流による断線があるので、これを防止する見地から電車線では、送配電線等より太くする必要がある。この太さは、この解釈の一つの基本的な考え方となっている5mmの硬銅線の強さと太さを基準にとり、これに集電子とハンガイヤーとの関係、衝撃や火花の影響を加えて、その2倍の断面積程度を必要とするものとし、これに相当した7mmとしている。従来は、摩耗を考慮して8mm以上となっていたが、この解釈が維持すべき最低基準という考えから、その最低値を定めている。

本条は、**第2条**に該当する電車線等及びレールについては、鉄道営業法、軌道法又は鉄道事業法の相当規定に定めるところによることとして適用除外されている。したがって、**本条**は、鉱山などに施設されるものだけに適用される。なお、従来は高圧直流電車線にあつては断面積85mm²の硬銅線と同等以上のものを使用することが定められていたが、実際には、鉱山等では高圧電車線の施設例もないので、ここには定められていない。

第二号は、架空電車線の高さについて規定している。架空電車線は、道路上に施設されているものでは貨物自動車等の通行に支障を生じないように、専用敷地内に施設されるものでは踏切等で一般交通に障害を及ぼさないように、そのレール面上の高さを定めたものである。

イは、トンネル内や橋の下部等では、その構造上、電車線のレール面上の高さを5m以上に保持することは困難な場合があるので、このような場合には、その場所及びその前後の電車線の勾配緩和区間に限って電車線のレール面上の高さを3.5m以上とすることを認めている。

ロでは、鉱山の坑道内に施設する電車線のレール面上の高さは、坑道が狭く、一般にその構造上3.5m以上に保つことも困難な場合があるので、更に1.8mまで緩和している。

第三号は、電車線の絶縁抵抗に関する規定である。**本項**においては、架空電車線のうち剛体ちょう架式は除いており、その他の電車線としてサードレール及び剛体複線式電車線と同様の扱いとしている。一般の高圧電線路の絶縁については、絶縁耐力を示しているが（→**第15条**）、電車線のように多くのがいしで支持された複雑な電路では、絶縁耐力を試験することが困難であるので、絶縁抵抗によりこれを規定することとしている。

架空電車線（剛体ちょう架式を除く。）の絶縁は、その使用電圧を加えたときに、安全に通電できるものとする必要があり、漏れ電流が多い場合は、電車線金具等の電食その他保安の観点から好ましくない影響を生じるので、漏れ電流を1km当り10mA以下に保つ必要がある。サードレールや剛体複線式電車線は、架空電車線に比べ多数のがいしで支持され、その施設位置も運転レールや案内レールに近接しているため、鉄粉その他のじんあいが付着しやすく、湿気も多いので、その絶縁度を電車線と同程度まで要求することは困難であるから、その絶縁抵抗の値を架空電車線の場合の1/10としている（→**第15条解説**）。

トンネル内においては、電車線をトンネル上部からつる剛体ちょう架式電車線が用いられている。従前、この剛体ちょう架式電車線は架空電車線に含まれ、カテナリ式架線と同様、延長1kmに付き10mAが適用されていた。しかし、剛体ちょう架式電車線の支持点間隔は7m以下とされており、絶縁性能をカテナリ式（支持点間隔約50m）と同一に規制することは合理的でない。そこで実態に合わせるため、⑨解釈で剛体ちょう架式を架空直流電車線から除きその他の電車線に移

した。

本項で定める絶縁抵抗試験は、一般に、送電を停止し、電車のパンタグラフ等の集電装置を電車線から切り離し、絶縁抵抗計で絶縁抵抗を測定し、漏れ電流を逆算する方法又は直流漏れ電流測定器で測定する方式を用いている。しかし、電車線は、き電線に接続されているので、新設工事の場合は別として、営業線では、き電線を切り離して測定することが困難であるため、き電線を含めて測定を行うこともやむを得ない。なお、低圧き電線路の絶縁抵抗については、一般の電線路として第14条に規定されている。

第206条【道路等に施設する直流架空電車線等の施設】

〔解説〕 本条は、道路等に施設する直流架空電車線等の施設について規定している。

第1項は、支持物の径間について規定している。架空電車線のちょう架方式としては、電車線を直接スパン線やブラケット等でちょう架する直接ちょう架式と、鋼より線を張り、これを支持がいし又は懸垂がいしを介して、ビーム、ブラケット等で支持し、このちょう架線にハンガ又はドロップによって電車線をつるしたカタナリちょう架式とトンネル等の天端に取り付けたがいしにより、剛体をつり下げ、この下面トロリ線を取り付けた剛体ちょう架式がある。

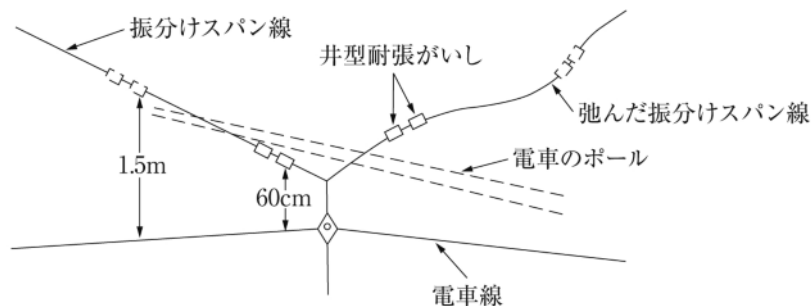
架空電車線を道路上に施設する場合は、ちょう架線を用いない直接ちょう架式が採用され、通常はスパン線からちょう架する。この場合、電車線路の支持物にはその構造上、電車線、スパン線等による水平横荷重が加わるので、支持物はこれに対して十分な強度をもつことが必要である。したがって、直接ちょう架式では、径間を大きくすることは保安上不適当であるから、道路上では、径間60m以下とするように規定している。

第2項は、低圧の架空き電線に係る例外規定である。

第3項及び第4項は、ちょう架線とスパン線の工事方法を定めたものであって、路面電車を対象に考えられている規制である。

第3項は、き電線と電車線とを接続する電線（フィーダーブランチ）をちょう架する金属線は、その電車線から絶縁するとともに、安全のため、更にD種接地工事（→第17条）を施すことを定めている。しかし、ちょう架する金属線がいしを2個以上接近して直列に取り付ける場合は、そのがいし全部が同時に破損することは極めて稀で、この金属線が充電されることがないので、ただし書でD種接地工事をしなくてもよいこととしている。

第4項は、道路上において、電車線のスパン線の充電部分をなるべく小範囲に限定するために、スパン線は原則として電車線間及び電車線から60cm以内の部分絶縁し、安全のため、更にD種接地工事を施すことを定めている。ただし、電車線から60cmのところ絶縁がいしを設けるとビューゲル又は小型パンタグラフの偏位によりこのがいしが破損するおそれがあるので、これを1mまで増加することができることを定めている。1mと定めた理由は、なるべく充電部分の範囲を狭くするという前提に立って、前述の障害を防止することができる最小限度としたもので、この程度ならば軌道の限界を超えることもないからである。また、架空単線式において、半径が小さい軌道曲線部分でトロリーポールが外れて、トロリーポールが電車線に接触しながら0.6m隔たった先の接地工事を施したスパン線に接触した場合は、電車線が接地状態になる危険があるので（→解説206.1図）、この場合は、0.6mを1.5mまで増加することができることを定めている。



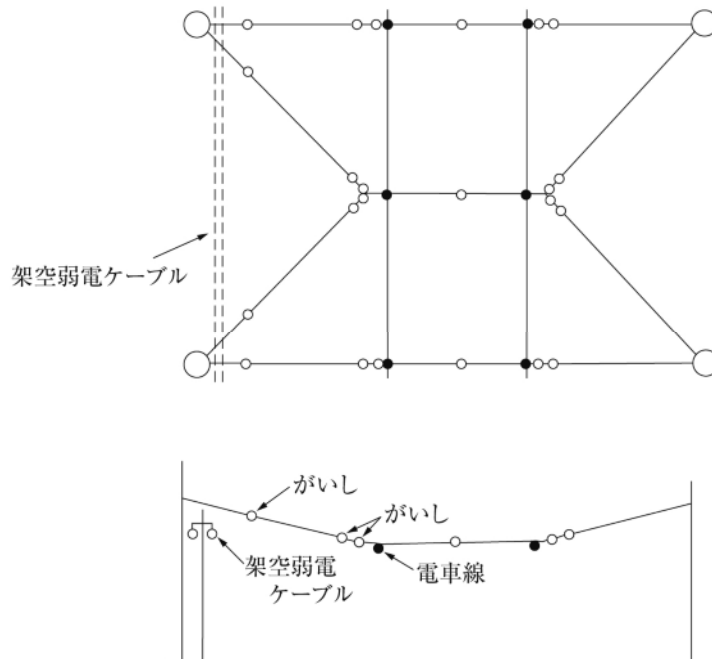
解説206.1図

ただし書は、電車線のスパン線がいしを2個以上接近して直列に取り付ける場合は、第3項ただし書と同様、D種接地工事をしなくてもよいことを定めている。また、市街地外で電車線路に接近して弱電流電線等が施設されていない場合の電車線のスパン線については、第一号及び第二号に規定した施設を省略してもよいことを定めている。これは、このような所では、他の工作物との関係においても、一般の通行や立入りの問題についても障害を及ぼす危険が極めて少ないためである。

第二号は、解説206.2図に示すとおり曲線部に限らず直線部においても考えられる問題であるが、スパン線（特に振分けスパン線のような場合）が断線して緩み、下部を通過している架空弱電流電線に接触し、先端が電車線に触れるよう

な場合を考えたものであって、この場合は、電車線電圧が直接、架空弱電流電線に印加されて架空ケーブルに孔をあけるなど種々の障害を起こす危険があるので、スパン線の支持点に近い適当な位置にがいしを取り付けることを定めている。支持点の近くとは、支持点付近には弱電流電線があるからである。

なお本条は、第2条に該当する専用敷地内に施設された電気設備については、鉄道営業法、軌道法又は鉄道事業法の相当規定に定めるところによることとして適用除外されている。



解説206.2図

第207条【直流架空電車線等と架空弱電流電線等との接近又は交差】

【解説】 本条は、電車線が他の工作物に対して障害を及ぼさないようにするための規定である。電車線も低高圧架空電線や特殊場所の低高圧配線と同じように建造物等やその他の工作物（→第71条から第78条）と相対関係を有するものであるから、これらに準じて施設し、これらの条項をそのまま準用すればよいわけであるが、電車線は架空電線に比べるとその構造上から接近又は交差のケースが自ずから限定されてくるので、本条では、これら不必要なケースを除いて実際起こり得る必要なケースのみについて規定している。

実際起こり得るケースとして本条に規定されている事項は、対象を架空弱電流電線等のみとし、しかも架空弱電流電線等が電車線の上方で接近し、又は上で交差する場合についての障害防止施設に限定している。したがって、電車線路の支持物等の強度の規定はなく {き電線と電車線とが支持物を共用するときは、その支持物は電車線路のものであり、同時に、き電線路のものであるから、当然、き電線路（第71条から第78条等に規定する架空電線路に含まれる。）の支持物としての制限を受ける。}、また、常態における離隔距離の規定もなく（接近するときは懸念するような距離に近づくことはなく、交差するときは電線とも交差することになるので、実際には支障はない。）、全て事故時における混触防止（光ファイバケーブルの場合にはちょう架線に電気が侵入することの防止）について規定している。

第一号は接近する場合及び 45° 以下の水平角度で交差する場合の規定で、イは水平・垂直距離を、ロは線種を示している。ハは垂直距離6m以上の場合の線種を示している。従前は架空弱電流電線の太さを規制していたが、現在は引張強さが所定以上あれば直径に対する規制はない。ニは、⑨解釈で保護網保護線を削除 {近年設備がないため（→旧省令第262条の2、第262条の3）} したことに伴って6mの離隔が必要になる。ただし、交流式電気鉄道の上り横断の条件（→第215条第2項）と同一の施工方法を行えば2mとすることができる。

なお、電車線又はその支持物と低圧、高圧及び特別高圧架空電線との離隔距離については、それぞれ第75条、第100条及び第106条に規定されているので、それらを参照する必要がある。また、特に明記しない限り「弱電流電線等」には、電力保安通信用添架電話線も含まれるが、実際の運用に当たっては、特別高圧電線路に添架するものは高圧線並みと考えると、第137条に準じて施設すればよい。

なお本条は、第2条に該当する専用敷地内に施設された電気設備については、鉄道営業法、軌道法又は鉄道事業法の相当規定に定めるところによることとして適用除外されている。

第208条【直流電車線路に付随する設備の施設】

【解説】 絶縁帰線は、帰線内における電圧降下、電力損失を軽減するため、レールの適当な箇所に接続され、変電所に引き込まれるものである。絶縁帰線の対地電圧は、一般に比較的小さく絶縁の点はあまり問題とならないが、中には短時間ではあるが、100Vを超えるものもあるので、直流式電気鉄道の絶縁帰線を架空式にする場合は、低圧架空電線に準じて施設することとしている。

なお本条は、第2条に該当する専用敷地内に施設された電気設備については、鉄道営業法、軌道法又は鉄道事業法の相当規定に定めるところによることとして適用除外されている。

第209条【電食の防止】

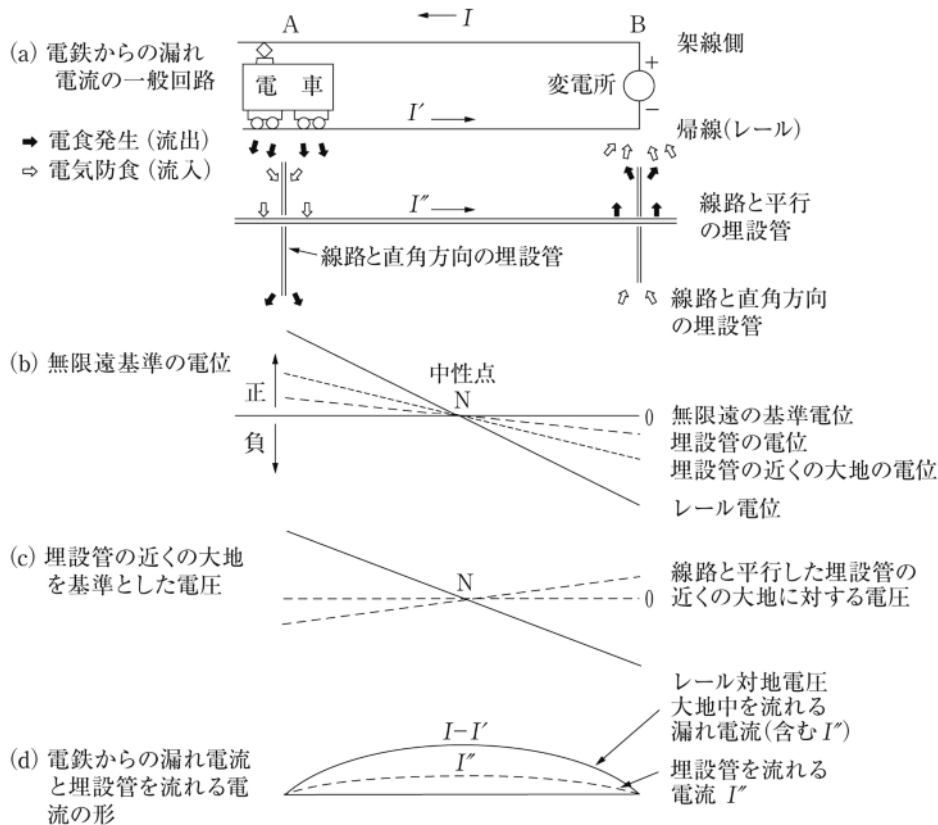
【解説】 直流帰線は、第13条第二号により「電路の一部を大地から絶縁しないで使用することがやむを得ないもの」に指定されている。一般に帰線は、道床砂利、敷石等の絶縁性のものによって大地に対して漏えい抵抗を有しているが、その値は、専用軌道の場合1～10Ω・km、併用軌道の場合0.1Ω・km程度で、一般の回路に比べるとほとんど接地に近い値である。しかし、この値の大小は帰線から大地へ流出する漏えい電流を左右するので、これをできるだけ大きくする必要があるのである。

このため第1項では、裸線を直接大地に施設することを禁止し、クロスボンド、レールボンドのような裸線の施設は僅かであるが絶縁の役目をする道床砂利、敷石のある範囲内に限ることとし、レール近接部分（→第201条第七号）以外に施設される負き電線等には絶縁電線又はケーブル等を使用して電路を大地から絶縁することを規定している。

第2項では、直流帰線のレール近接部分が金属製地中管路と接近又は交差する場合について規定している。直流式電気鉄道でレールを帰線に使用する場合、帰線と大地との間を完全に絶縁することは工事に困難である。このため帰線から漏えい電流が生じ、この電流が付近に埋設された金属製の地中管路（ケーブル等を含む。→第201条第八号）に流入して電食を起こさせる。これを防止するために帰線のレール近接部分と金属製地中管路との離隔距離を1m以上とすることを定め、工事にやむを得ず離隔距離を1m以上にできない場合の施設方法を定めている。第二号は、漏えい電流の地中の通路の長さを1m以上にすれば、同様の目的が達せられるので、レール近接部分と埋設物との間に絶縁性の隔離物を設けてその通路を1m以上にしよう定めている。イ及びロは、漏えい電流の回路の電圧は一般に非常に低いので、その絶縁性の隔離物には高い絶縁性が不要でなく、むしろ劣化が少なく耐久力が大きいこと、機械的強度が大きくき裂等を生じないことが必要であり、このような見地から隔離物の成分、厚さ等を規定している。

第3項は、鉄橋では、鉄桁を介して帰線と管路が電氣的に接続されるおそれがないような方法を講じることを意味している。

第4項は、直流帰線のレール近接部分が金属製地中管路と1km以内に接近する場合について規定している。金属製地中管路の電食は、主として帰線のレール近接部分から大地に流出する漏えい電流に起因するものであるが、漏えい電流の方向、流出入の状況等を概括的に表すと解説209.1図に示すようになる。



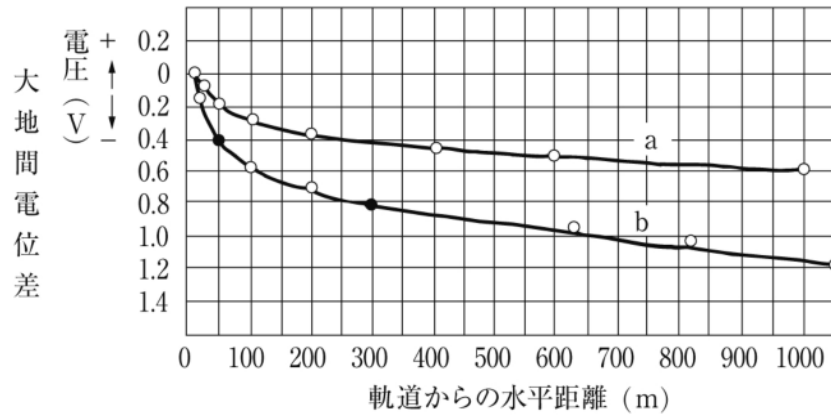
解説209.1図

解説209.1図 (a) は電車の運転状態を示し、図 (b) は大地の電位を基準として考えた場合のレール及び金属製地中管路の電位の変化を示している。図 (c) は、金属製地中管路周囲の大地電位を基準としたときの金属製地中管路の電位を示しているが、これによって金属製地中管路への漏えい電流の流出入の状況を知ることができる。中性点N (レール、金属製地中管路の電位が大地電位と一致する点で、変電所と電車の中央付近に生じ、図 (d) に示されるように、中性点では金属製地中管路と大地の間に電流の流出入がなく、金属製地中管路を流れる電流が最大となる。) を境として、それより変電所側は、金属製地中管路より大地に電流が流出する地域、すなわち、電食を引き起こす危険地域であり、その反対側は、金属製地中管路に電流が流入する地域、すなわち、安全地域である。なお、この関係は、電車の位置の変化に伴い変化する (大地に対する金属製地中管路の電位は、前者の場合は正、後者の場合は負である。)

解説209.1図は、レール及び金属製地中管路の電位等の基本的な関係を示したものであるが、実際には多数の電車が同時に運転されるので、上述の電位分布は複雑となり、かつ、不断に変動し、漏えい電流は複雑な分布をなすので、その実態を把握することは極めて困難である。

金属製地中管路の電食に関係する要因は極めて多いが、その主なものを挙げると、帰線の電気抵抗、軌道床の漏えい抵抗、大地の電気抵抗、き電用変電所及び負絶縁帰線の施設状態、金属製地中管路と帰線との離隔距離、運転ダイヤ等である。

したがって、帰線と金属製地中管路との離隔距離のみで電食の被害の程度を判断することはできないが、一般に、金属製地中管路の電食と密接な関係を有するレールの対大地電位傾度は、解説209.2図に示されるように帰線の付近が最も急峻で (解説209.2図の場合は、レールとレール直下の大地面との間の電位差は10Vである。) 距離の増加とともに平滑となり、1km程度離れば非常に僅少となる。



解説209.2図

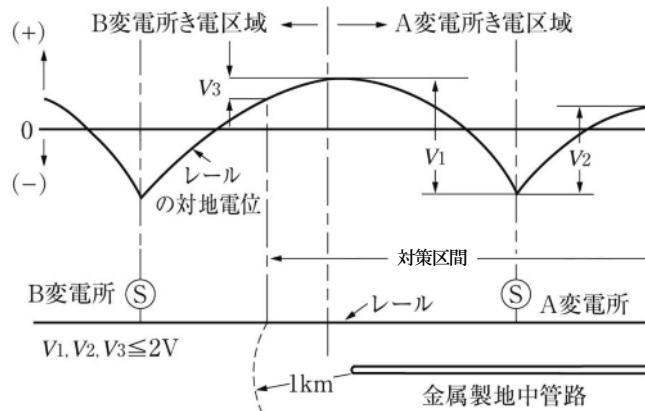
したがって、レールと金属製地中管路とが1km以内に接近する場合を電食発生のおそれがある場合とみなし、帰線のレール近接部分に対し、**本項**及び**次項**において種々の施設制限を規定している。

なお、道床の構造により大地に流出する漏えい電流は著しく異なるので、その施設制限も自ずから相違してくる。このため、専用敷地内に施設する道床砂利の厚さが30cm以上の軌道構造を有するものについては**次項**に、また市内電車のように道路に施設される舗装又は無舗装軌道と、道床砂利の厚さが30cm未満の専用敷地内の軌道については**本項**にそれぞれ規定している。

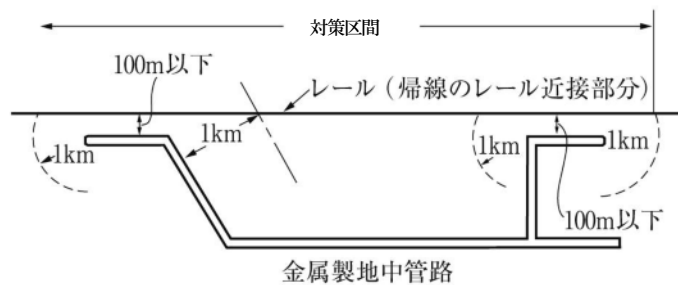
第一号は、施設の制限を行わなければならない区間の範囲を次のように定めている。

- ①1変電所のみ電区域内において、金属製地中管路から1km以内にある連続した帰線（→解説209.3図）
- ②1変電所のみ電区域内において、帰線と金属製地中管路が100m以内に2回以上接近する場合は、その中間の部分で離隔距離が1kmを超えてもその帰線の全部（100m以内に2回以上接近する場合は、その接近部分で、帰線からの漏えい電流の流出入が生じるおそれがあるため。→解説209.4図）

なお、1変電所のみ電区域内のみについて考えるのは、漏えい電流の遊動範囲は、それぞれの関係変電所のみ電区域内に限られるからである。



解説209.3図



解説209.4図

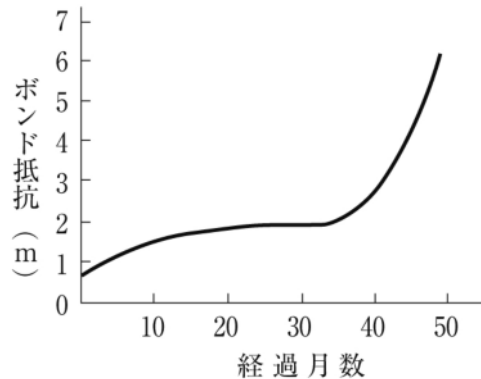
第4項ただし書は、地中管路の管理者の承諾を得た場合は、**第4項各号**によらなくてもよいことを示している。

第二号は、電食の危険区域を変電所、負き電点付近に集中させ、排流施設等の電食防止対策の実施を容易にするため、

帰線を常に負極にするよう規定している。

第三号は、漏えい電流を軽減するため、レールの継目の電気抵抗値を制限し、その保守の基準を定めたものである。一般にボンドを用いたレール継目の抵抗の変化は、接続した当初には、接続部分の抵抗の増加は極めて少なく無視し得る程度であるが、解説209.5図のように年数の経過に伴い、振動その他の原因でレールの接続部分の抵抗は次第に増加し、継目抵抗がある値に達すると、それからは急激に増加するものであるから、注意を要する。

正規にボンドが取り付けられている場合には、レールの継目の抵抗は概ねレールの1～2mに相当する抵抗値以下であって5mにも及ぶものは不良なボンドであると考えて差し支えないので、1の継目の抵抗を5m以下に保つように規定した。したがって、ボンドが切断又は脱落しているものは、当然**本号**の規定に抵触することとなる。また、総合で抵抗の増加を20%以下と定めた理由は、個々のボンドが正規に取り付けられ、保守が十分に行われておれば、抵抗の増加を20%以下に抑えることは技術的に困難でないと考えられるためである。



解説209.5図

第四号は、レールの溶接について規定している。レールを溶接すると、溶接部分の電気抵抗は極めて小さいため、帰線の電気抵抗を減少できるとともに、レール継目の振動、保線作業等により損傷しやすく、その保守に手数を要するボンドを省略することができるので、10mのレール3本を溶接することを目標として、30m以上にわたるように連続して溶接することとしている。

特殊の箇所というのは、曲線部分、わたり線又は分岐点のように、レールの摩耗が大きくレール交換の多い部分や、振動が激しく溶接やボルト締めに適さない部分を意味している。

レールを溶接して、いわゆる長尺レールとして使用することは様々な面で優れているので**本号**はこれによることを原則としているが、交通量の少ない地方の鉄道又は新しく電化した区間などでは、経済上その他の理由から溶接又はボルト締めのレールボンドを使用できることとしている。ただし書では、やむを得ないものとしてその代替の工事方法を定めている。「断面積115mm²以上、長さ60cm以上の軟銅より線を使用したボンド2個以上を溶接又はボルト締めにより取り付ける」とレールの継目の抵抗は、おおむね90 μ Ω となり、30kgレールの1.8mの抵抗に相当することとなる。なお従前は、溶接ボンドのみを規定していたが、ボルト締めボンドは実績があり、振動に強いことから追加した。

第五号は、**前号**の規定による溶接又はボルト締めにより接続された長さ30m以上のレールを更に接続する場合の規定であるが、ボンドの断線、脱落によるレール継目の電氣的接続の悪化を防止するため、使用するボンドの種類と取付け方法を規定している。すなわち、**イ**及び**ロ**で規定する種類のボンドは脱落又は断線のおそれのないように、溶接又はボルト締めによって二重に取り付けることとしている。

イに規定する短小なボンドは、日本工業規格 JIS E 3601のV₁型、V₂型のボンドを意味している。ボンドの素線の太さの最高を制限したのは、耐震性を大きくするためであり、より線に限定したのは、リボン型の導体（耐震性が小さい。）の使用を禁止するためである。

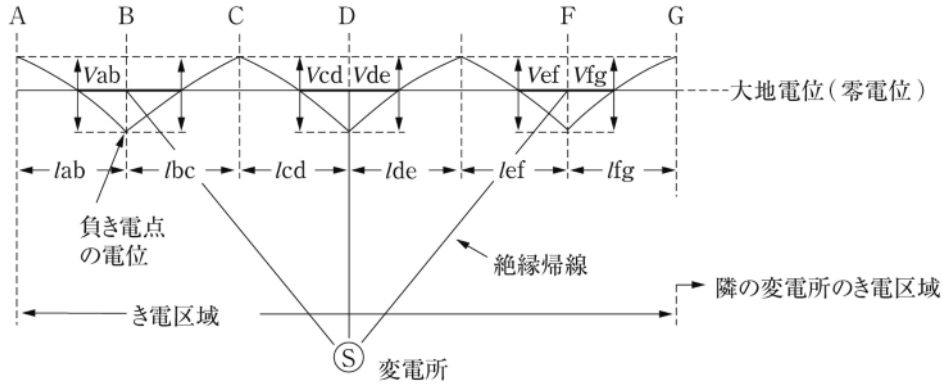
ロで、断面積60mm²以上、長さ60cm以上と定めているのは、断面積については、保線作業等による外傷、腐食等に対する抵抗力を電車線の太さを参考にして定めたものであり、長さ60cm以上と定めたのは、長さを大きくすれば非常に耐震性が増すためである。これに該当するボンドとしては日本工業規格 JIS E 3601のL形ボンドがある。

ただし書では、**イ**及び**ロ**の施設に代えて、長期にわたり耐久力があると認められる断面積190mm²以上、長さ60cm以上の軟銅より線を使用したボンドを溶接又はボルト締めにより取り付ける施設方法を認めている。これは**前号**ただし書の規定とともに電食防止研究委員会の研究結果に基づくものである。

第六号は、漏えい電流を制限するため、帰線のレール近接部分に生じる平均的な電圧降下の値を制限したものであるが、この値が2Vを超える場合には、変電所の新設による区間の縮小、負絶縁帰線の数の増加、単位重量の大きいレールの使用等の方法を講じ、2V以下になるようにすること。なお、金属製地中管路の電食を防止するためには、帰線か

ら大地に流出する漏えい電流値を直接制限することが望ましいが、漏えい電流を簡単に、かつ、比較的正確に測定する方法がなく、これを計算で求めることも容易でないので、帰線のレール近接部分に生じる電位降下を制限する方法を採用している。

帰線を通る電流値として1年間の平均電流を用いることとしたのは、電食の被害は通過電流量に比例するので電車運転の変動等を考慮し、1カ年を1周期とみなしたためである。また「その区間内のいずれの2点間」というのは、**第4項第一号**に規定する区間内の帰線のレール近接部分の大地に対する電位が最高となる点と最低となる点（→解説209.6図）との間の電位差が問題となるので定められている。



解説209.6図

帰線のレール近接部分の電圧降下の計算方法は、次のとおりである。

イは、帰線のレール近接部分に流れる1年間の平均電流の算出方法を定めたもので、次の式により計算する。

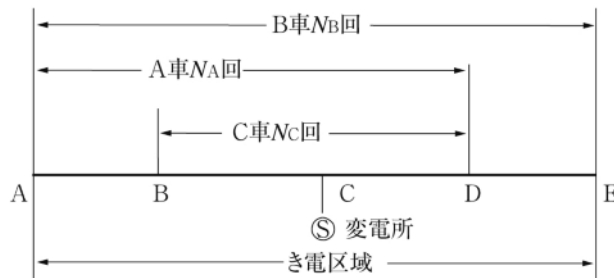
車両運転に使用される変電所の直流側

$$\text{1年間の平均電流 (A)} = \frac{\text{1年間の使用電力量 (kWh)}}{8760 \times \text{電車線の電圧 (kV)}}$$

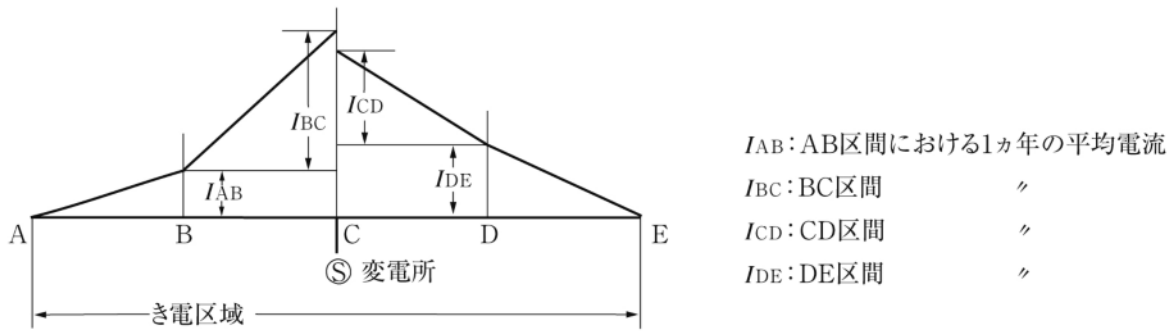
上式の計算に当たっては、①電鉄き電関係一覧図、②電車種別ごとの運転区間及び1年間の運転回数、③各車両の車軒当たりの消費電力量の比、④各変電所における直流供給電力量及び電車線電圧等を調査し、これに基づき各変電所のき電区域内において電車の運転に消費される1年間の電力量を電車運転区間ごと（運転される電車の車両数、運転回数、各車両の消費電力量等を考慮する。）に計算し、これに基づきその区間ごとに帰線を通る1年間の平均電流値を計算する。

帰線のレール近接部分の電圧降下の計算を行うには、各変電所のき電区域内における電車運転区間ごとの帰線を通る1年間の平均電流値だけでなく、その電流の分布も知る必要がある。

一般に、実際の電流の分布は複雑であるので、これを解説209.7図と解説209.8図に示すように仮定して計算を行う。



解説209.7図



解説209.8図

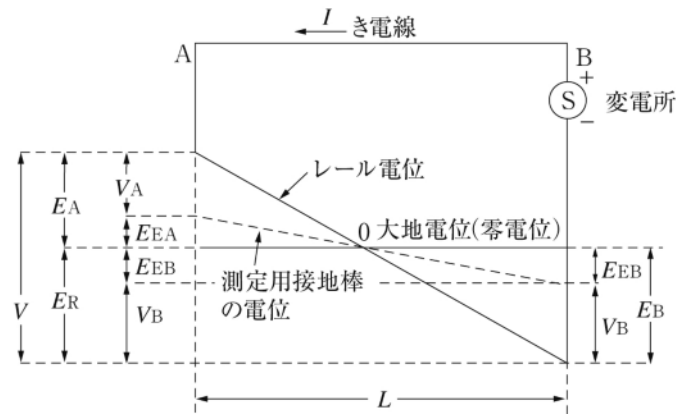
ロは、計算を簡単にするため、レールからの漏えい電流はないものとして取り扱うことを定めている。なお、複線及び複々線軌道の場合は、帰線の電流値を上述の単軌道の場合のそれぞれ1/2及び1/4とする。

ハは、レールの電気抵抗の計算式を定めたもので、レールの電気抵抗を銅の12倍、ボンド抵抗によるレール継目の抵抗増加をレール長で20%増とした場合の計算式である。なお、レールの1kg/mのものの断面積を 1.25mm^2 、銅の固有抵抗を $1.69\mu\Omega\text{cm}$ とする。

なお、ボンドの脱落若しくは断線又はレールの接続部分の破損等が生じると、帰線の電気抵抗が増大し、帰線の電圧降下も増大する。したがって、必要に応じて電圧降下を測定し、帰線の変化を把握することが望ましい。また、帰線のレール近接部分に生じる電圧降下の計算結果に相当大きな変動を与える軌道の延長、単線軌道の複線軌道化、著しいダイヤの変更等があった場合は、その都度、測定を行うことが望ましい。

帰線のレール近接部分の最大電位差を測定するには、計算又は適当な実測によって最大電位差を生じる2点を定め、この点に測定用の電線を接続し、内部抵抗の高い電圧計により測定することとなる。この方法による場合は、相当費用及び手数を要し、また、簡単に測定できない場合もあるので、電食防止研究委員会の研究結果に基づき、帰線の最大電位の生じる両端において、帰線の大地に対する電位を測定し、帰線の最大電位差を算出する方法等でこれに代えることを認めている。

この方法によれば、解説209.9図のように帰線の電位上昇により帰線付近の大地の電位が上昇するため、帰線の最大電位を生じる点の大地に対する電位の測定値は実際の値より小さくなる（電位測定用の接地棒の大地に対する電位が上昇することによる。）ため、この方法で算出された最大電位差の値は、直接最大電位差を測定した場合に比べ、若干小さな値を示すことになる。実測結果の例を挙げると解説209.1表のとおりである。これらの結果より、この方法により算出された最大電位差の値の10%増をもって帰線の最大電位差とみなして実用上は支障ないと考えられる。



レールから遠距離の大地電位を零電位とする

A, B: レールの大地に対する電位の最大の点

L: A, B間のレール長

I: 負荷電流

VA: A点と測定用接地棒との電位差

VB: B点 " "

EEA: A点の測定用接地棒の大地に対する電位

EEB: B点 " "

EA: A点の大地に対する電位

EB: B点 " "

V: A, B間の電位差

$EA = VA + EEA$

$EB = VB + EEB$

$V = EA - EB = VA + EEA - (VB + EEB)$

$= VA - VB + EEA - EEB$

$\therefore VA - VB = V - (EEA - EEB)$

故に $VA - VB$ は V に比較して $EEA - EEB$ だけ小である。

解説209.9図

解説209.1表

L (km)	I (A)	V (V)	VA (V)	VB (V)	VA - VB (V)	$\frac{V_A - V_B}{V}$ %
31.35	165	20.65	11.0	-7.2	18.2	88
14.60	100	15.80	6.9	-7.5	14.4	91
24.07	100	20.00	8.7	-9.0	17.7	88.5
11.00	157	16.50	11.2	-4.3	15.5	94.0

なお、レールの大地に対する最大電位差の測定に当たっては、最大電位差が生じる時刻において、最大電位差の生じる両端における大地に対するレールの電位を同時に測定する必要がある。また、測定結果の整理の方法については、電食・土壌腐食ハンドブックを参照して正しい方法によらなければ正確なレールの最大電位差が得られないので注意が必要である。さらに、レールの継目の抵抗の大小は、帰線から流出する漏れ電流に大きく関係するので、測定は年1回程度測定して記録することが望ましい。

第5項は、砂利、枕木等の厚さが30cm以上（枕木の上面から測る。）の道床、コンクリート道床又はスラブ軌道等を使用した電気鉄道の帰線のレール近接部分が金属製地中管路与1km以内に接近する場合の施設制限に関する規定で、前項の場合に比べ、軌道床がよいため大地に対する漏れ抵抗が比較的高いので、施設制限が緩和されている。ただし書は、第4項ただし書と同趣旨のものである。

なお、本項の対象となる専用敷地内の帰線についても、帰線のレール近接部分に生じる最大電位差の測定及びレール継目の抵抗の測定は、前項で解説したように行うことが望ましい。

第4項の施設制限の対象となる帰線（主として併用軌道）と本項の施設制限の対象となる帰線（主として専用軌道）とが混合して敷設される場合の帰線漏れ電流、帰線電圧降下等の状況は、その組合せ及び混合率によって変化するので、

その施設制限に一定の基準を定めることは困難であり、本解釈にはこのような場合の基準を明示してはしない（したがって、**第4項**の規定が適用される。）。

その施設制限は、**前項第二号**及び**第三号**に準ずるほか、次により施設することとしている。

第一号は、**第4項第一号**と同様、施設制限を行うべき区間を定めたものであるが、**本項**の規定は**前項**に比べ施設制限が相当緩和されているので、1変電所のき電区域で地中管路から2km以内の距離にある一つの連続した帰線をその区間と規定し、地中管路から**前項**の2倍の距離にある帰線を施設制限の対象としている。

第三号は、**前項第四号**と同様の趣旨で、特殊の箇所（→**前項第四号解説**）を除き、溶接又はボルト締めによってレールの1本の長さを20m以上とすることを定めているが、これはレールの長さ10mのもの2本を溶接する場合を基準として定めたもので、20m以上の長尺レールを使用する場合は、当然これに適合する。溶接することが困難な場合については、ボンドをもって代えることができる（→**前項第四号解説**）。

第四号は、**前項第五号**と同様の趣旨で、レールの継目の電氣的接続について示したものである。ボンド取付けを溶接又はボルト締めによることを原則としたのは、両者のいずれかにすれば堅固に取り付けられるので、脱落や端子とレールとの接触抵抗の変化が少ないためである。

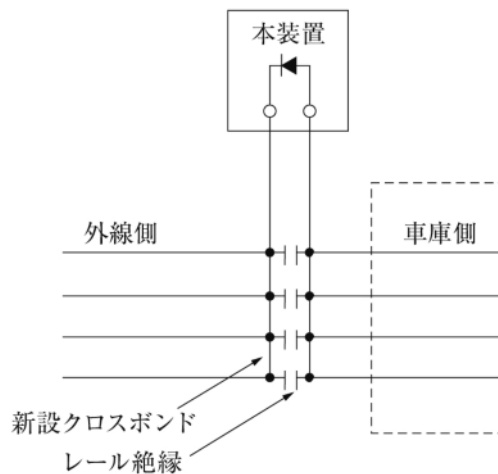
第五号は、**前項第六号**と同様の趣旨で、帰線からの漏えい電流の制限に関する項目である。**本項**の場合、軌道床の漏えい抵抗が比較的高いので、**前項**の2V以下が15V以下に緩和されているが、この電位差がレールの特定部分に集中すると大きい障害を生じるおそれがあるので、別にレールのこう長1kmにつき2.5V以下とするよう制限を設けている。

なお、上述のレールのこう長1kmにつき2.5V以下とは、解説209.6図において

$$(I_{ab} / I_{ab}) \leq 2.5V, \quad (I_{bc} / I_{bc}) \leq 2.5V \dots \dots \dots$$

となることをいうのである { I_{ab} 、 I_{bc} : 電位差 (V)、 I_{ab} 、 I_{bc} : 2点間の距離 (km)}。電位差の計算方法は、**前項第六号解説**のとおりである。

第六号は、直流帰線のレール近接部分において、**次条**に規定する排流接続を除き接地抵抗の低い金属製構造物との接続を禁止したものである。これは、車庫等においてレール近接部分が鉄筋コンクリート構造物の鉄筋のような低接地抵抗の構造物と接触し、漏れ電流が大きくなると金属製地中管路に電食障害を及ぼすおそれがあるためである。しかし、車輪転削装置のように、帰線と低接地構造物とを分離することが困難な場合は、漏れ電流の流れる時間を短くするため、帰線を開閉する装置を施設することを定めた。その装置の一例として、帰線自動開閉装置の結線図を解説209.10図に示す。



解説209.10図

第七号は、**本項**の規定が**前項**に比べかなり緩和されているので、レールの漏えい抵抗が土地の状況その他により低い場合又は地中管路が帰線に極めて接近するため若しくは河川や海岸に軌道が接近するため等により、**第二号**から**第六号**の規定により施設しても、なお地中管路に障害を及ぼすおそれがある場合には、更に適当な防止方法（変電所又は負き電線の設置等）を講ずべきことを示している。

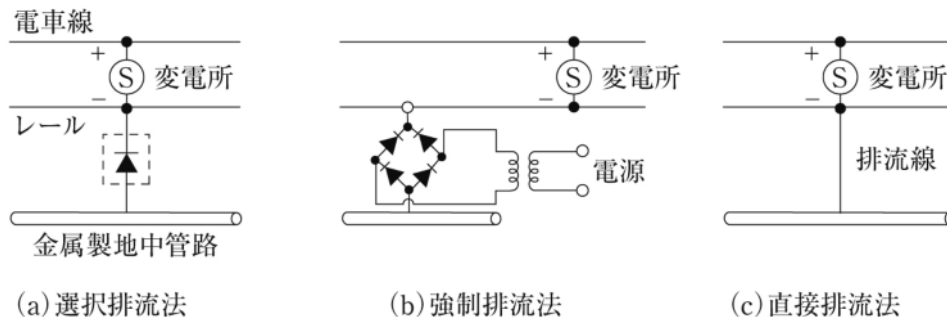
第210条【排流接続】

【解説】 本条では、金属製地中管路に対する電食を防止するため、帰線と金属製地中管路とを電氣的に接続する場合の施設方法（排流接続）について、電食防止研究委員会の検討に基づいて規定したものである。

第1項本文においては、直流帰線に**第209条**による必要な電食防止措置を行うことを前提として、これらの施設を行っ

でもなお、金属製地中管路に対し電食による障害を及ぼすおそれがある場合において、次の各号により施設する場合に、直流帰線と地中管路とを接続することを認めている。

排流法には解説210.1図に示すように、選択排流法、強制排流法、直接排流法がある。なお、選択排流法では、レールの対地電圧の正値が大きく、レール付近で金属製地中管路に電流が流入し、それがレールから遠く離れた地域で流出することによって電食を起こすような場合には電食の発生を防止できない。また、直接排流法は金属製地中管路とレールを直接導線で接続するため、レール対地電圧が正の場合には、レールから金属製地中管路に電流が流れ、金属製地中管路の電食を促進するおそれがあるため、日本国内では使用されていない。



解説210.1図

第一号では、排流接続に使用する排流器の具備すべき要件について示している。

イでは、帰線から排流線を経て金属製地中管路に通ずる電流を阻止することは、排流器の基本的な機能であり、逆耐電圧が十分高く、逆流電流がなるべく少ないものを使用する必要がある。強制排流器の場合は、直流電源装置が入っているため逆流を起こし難いが、帰線と金属製地中管路との間の電位差が電源装置の出力電圧以上になることもあるので、この際にも逆流を起こさない構造とする必要がある。

ロでは、電車の運転ダイヤの変更又は電車線の地絡事故時等には、排流器の容量を超過する過大な排流電流又はレールからの逆流が排流回路に流入するおそれがある。これらの過大電流から排流線及び排流器を保護するため排流回路に適切な過電流遮断器（一般には排流器内にヒューズを挿入している。）を施設する必要があることを示している。また、ヒューズを取り付ける場合、ヒューズの取付け部が通過電流によって過熱する事故が多いので、ヒューズの取付け部の接触面積を十分に大きくとる必要がある。なお、排流器に取り付けるヒューズの定格としては、排流器の連続定格容量の2倍程度のものを一般に使用している。

ハは、排流回路には、レールの電圧が印加され、また、強制排流器の場合には1次側に交流電源もあるので、排流器の絶縁不良による人や家畜に対する危険を防止するために設けられた規定である。

ニ(イ)において単巻変圧器の使用を禁じ絶縁変圧器の使用を規定しているのは、2次側がレール及び金属製地中管路と接続されるので、1次側との回路が構成され排流電流が流れるのを防止するためである。

(ロ)において1次側回路に開閉器及び過電流遮断器を設けることを規定しているのは、点検時及び事故時等に容易に電路を区分できるようにするためである。

第二号は、他の金属製地中管路等に対する電食作用による障害について規定している。排流接続を行うと電鉄帰線からの漏れ電流が増加するとともに、帰線及び金属製地中管路の電位を変化させ、帰線用レール及び付近の金属製地中管路の電食を増加させることがある。したがって、排流法を採用する場合は、それによる障害を著しく増加するおそれのないように排流電流を可能な限り少なくする必要がある。対策としては、排流回路に制限抵抗を入れ排流電流を制限する方法と、付近の金属製地中管路を電氣的に接続し共同排流を行う方法などがある。

この場合、付近の他の金属製地中管路に対してどの程度まで電食を増進させたときに排流電流を制限する必要があるか又は共同排流を行う必要があるかを定量的に規定することは困難である（電食の程度を正確に測定する器具が不完全であること、電食の被害物件の経済的重要度により許容される電食の被害の程度が異なってくること等による）。したがって、現状では、東京、中部、関西、中国及び新潟地区で組織されている電食防止対策委員会のような組織により関係者が協同調査を行い、その資料を技術的に正確に判断し、関係者相互の協力と理解により適切な対策を実施するのが妥当であると考えられる。なお、弱電流電線路と地中電線路との共同排流については、**第125条**により両者を離隔することとなっているので、注意を要する。

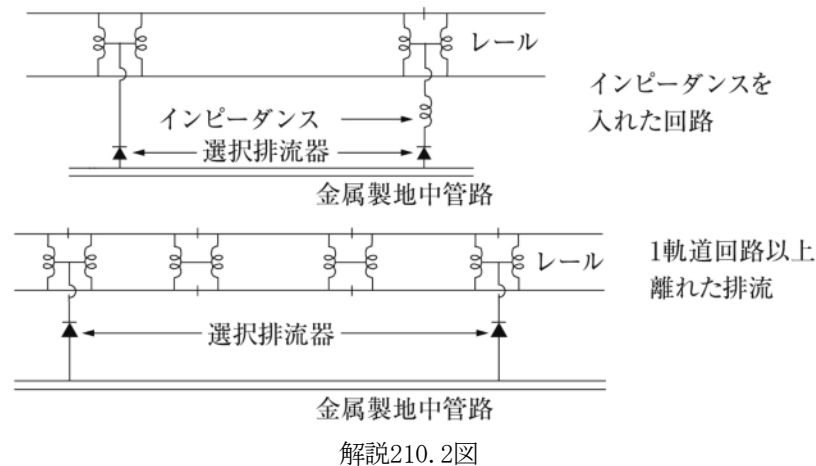
第三号は、排流線を帰線に接続すると、帰線は接続点において接地された状態となり、帰線の電位分布及び帰線を信号回路に使用している信号保安装置の機能に影響を及ぼすことになるため設けられた規定である。

「帰線の電位分布を著しく悪化させる」というのは、多数の絶縁帰線を設けて等電位法を採用している変電所の負極

母線に排流線を直接接続すると、絶縁帰線の電流を減少させ、帰線内の最大電位差を増大させ、帰線電位を上昇させること等をいい、このような場合には、排流電流を制限し又はいくつかの負き電点に分けて排流する必要がある。

信号保安装置の機能に障害を及ぼさないようにするためには、不平衡電流を防止することが必要であり、帰線への排流接続は、インピーダンスボンドの中性点に限られる。また、連続した軌道回路に排流するとクロスボンド回路を生じ、危険な動作をするおそれがあるので、これを避けるため解説210.2図に示すように排流回路にインピーダンスを入れて回路のインピーダンスを高くし又は1軌道回路以上離れた点に接続することとしている。

また、強制排流法を採用する場合は、直流電源装置により軌道回路に脈流が流れて信号障害を起こすおそれがあるので、この妨害電流の大きさをその軌道回路に対する制限値以下にする必要がある。



第四号では、排流線にはレールの電位が印加され電車の移動に伴い瞬間的ではあるが相当高い電位になることが予想されるが、排流線から電流が漏えいすることは電食防止の見地から好ましくないので、技術的にやむを得ない排流線と金属製地中管路又は帰線との接続点を除き、排流回路を大地から絶縁することとしている。

第五号は、排流線の施設方法を規定したものである。

イは、排流線の施設方法の原則を示したもので、排流線を地上に転がして施設することは許されない。ただし書は、排流線と専用軌道の帰線との接続部分についての例外規定である。

ロは、排流線を架空で施設する場合の施設方法について示している。前述のとおり、排流線の対地電圧は瞬間的ではあるが相当高い値に上昇するので、排流線を架空で施設する場合は、概ね低圧架空電線に準じて施設することとしている。すなわち、**第67条、第68条、第71条から第79条及び第204条**の規定に準ずるほか、次の**(イ)**、**(ロ)**、**(ハ)**及び**(ニ)**の規定に適合する安全な施設が求められる。

(イ)では、排流線に使用する電線の引張強さは5.26kNとしている。排流線には相当高い電位が生じることもあるので、比較的切れ難いと考えられる直径3.5mm以上の銅覆鋼線又は直径4mmの硬銅線等を要求している。

(ロ)では、排流線に使用する電線の電流容量が不足していたために、その絶縁被覆を損傷した事例もあるので、排流線の電流容量には特に注意を要することを示している。排流線の電流容量は、排流器の連続定格容量に一致させることが合理的である。

(ハ)では、排流線を架空弱電流電線路等の支持物に添架する場合には、**第80条、第81条**の低圧架空電線の規定に準じて施設することを規定している。ただし書では、排流線に600Vビニル絶縁電線又はケーブルを使用する場合には、排流線と架空弱電流電線等との離隔距離を75cm以上から30cm以上までに短縮できるとともに、排流線を架空弱電流電線等の下に施設することができることとしている。

(ニ)では、排流線を専用の支持物に施設する場合には、低圧架空電線路の施設に関する規定に準じて施設することとしている。

ハにおいて、地中に埋設して施設する排流線に金属被覆を有するケーブル等を使用することは、金属被覆が金属製地中管路付近の電位と同電位となり保安の観点からは好ましくない。また、天然ゴムはビニルやクロロプレンに比べ絶縁の耐久性において劣るので、600Vゴム絶縁電線を排流線に使用することを禁じている。

排流線を地中に埋設する場合の工事方法については、低圧地中電線路の工事に関する規定に準じて施設することとしている。

ニは、排流線を地中式から架空式に、又は架空式から地中式に引き出し又は引き入れる時の施設方法についての規定である。

なお、排流線と金属製地中管路との接続点の点検は、排流線の施設後においては容易にできないので、施設する際に

脱落するおそれがないように十分注意するとともに、接続点の電気抵抗をできるだけ小さくしておく必要がある。

排流線と金属製地中管路とを接続する方法としては、一般に、排流線を直接金属管にろう付けする方法、金属管にバンドをはめ、バンドと排流線とをろう付けする方法又は埋設する前に金属管の適当な箇所リード線を取り付けてから埋設する方法がとられている。

なお、排流線と帰線、金属製地中管路又は排流器との接続の良否及び排流器が正常に動作しているかを必要に応じ点検し、その結果を記録しておくことが望ましい。

また、排流器のヒューズの溶断等のため排流器がその動作を停止していた事例が相当あることから、排流器の保守点検を励行し、常に排流器が正常に動作するように努める必要がある。排流器の排流電流は、電気鉄道のダイヤ、き電区間の変更等により変化するので、電気鉄道事業者との連絡を密にして、必要に応じて排流器の設置場所、容量等を検討し、排流器がその機能を十分に発揮するよう施設する必要がある。

第211条【交流電車線路の施設制限】

【解説】 本条は、交流電車線路の施設制限について規定している。

第一号は交流式電気鉄道の電車線路の使用電圧を規定している。昭和30年頃、フランス等諸外国の例にならい、仙山線や北陸線での試験を経て、商用周波20,000V方式の交流式電気鉄道が日本国有鉄道（現：JR）において採用された。交流単線式電気鉄道は地上設備が経済的であるため、通勤線区以外の幹線電化の標準方式として普及した。さらに、新幹線では大出力電車に対応して交流式電気鉄道が定着し、現在に至っている。在来線の使用電圧は20,000Vであるが、これは車体の大きさから絶縁距離が十分にとれないため、世界の標準ではない20,000V方式になった経緯がある。東海道新幹線建設に際して、世界の標準電圧であった直流3,000V方式と単相交流25,000V方式が比較検討され、高速大出力の電気鉄道に向けた商用周波単相交流25,000V方式が採用された。

第一号後半の三相交流低圧は、新交通システムに使われている方式である。

第二号は、電車線路の施設場所を直流高圧の電車線路の場合と同様、電気鉄道の専用敷地内に限定した。新交通システムの電車線は剛体複線式で、案内レール近くに施設されていることから、電圧が低圧であっても、人が容易に立ち入らない専用敷地内に設ける必要がある。

第三号は、交流低圧を除いて電圧が高く危険であるので架空方式とすることを規定している。交流低圧の新交通システム（剛体複線式）の電車線では架空方式でないことから、屋外において準用している第173条第8項を満たすこととしている。

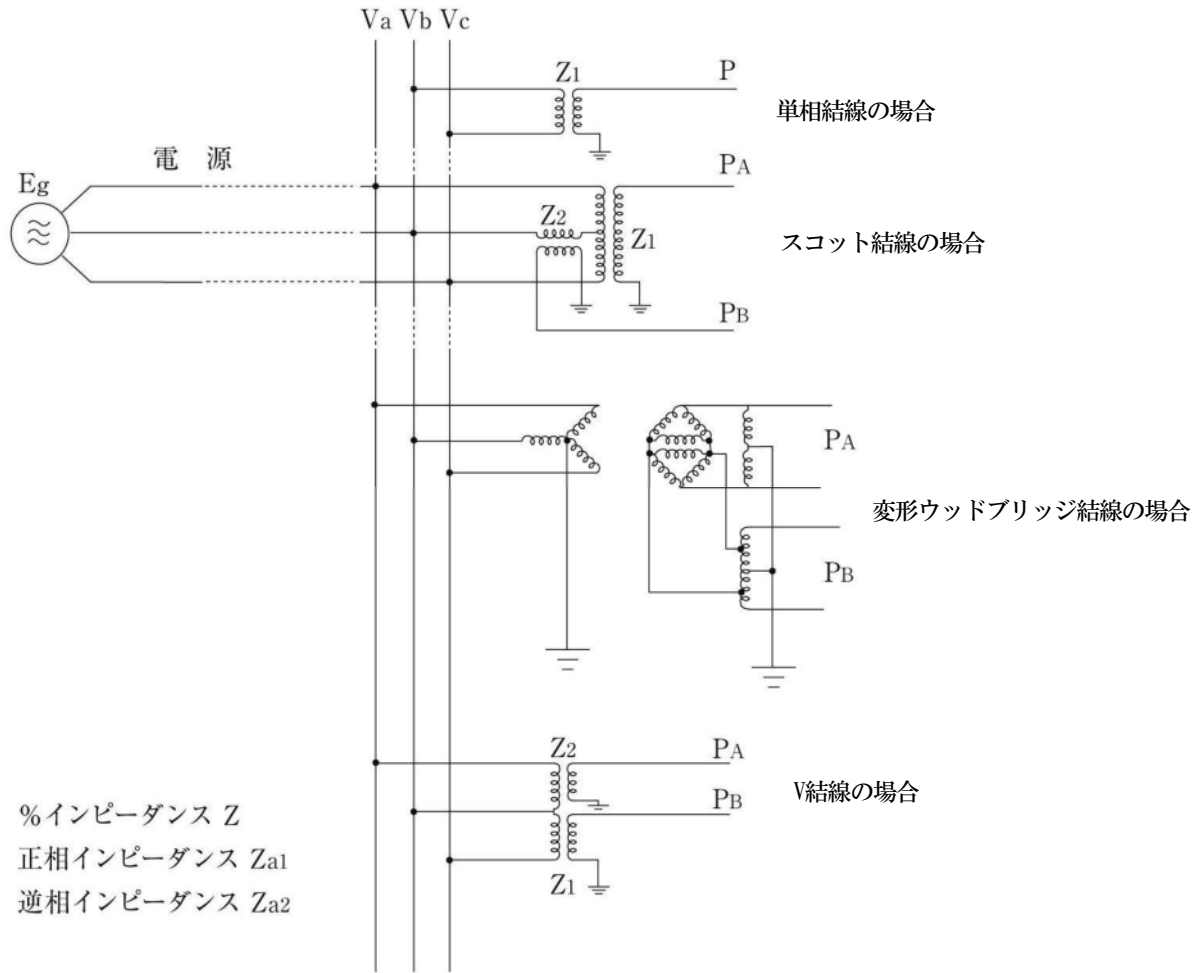
第212条【電圧不平衡による障害の防止】

【解説】 本条は、交流式電気鉄道の単相負荷による電圧不平衡率について規定している。なお、単相負荷に係る規定であるので、新交通システムは除かれる。

JRの新幹線や在来線において、その単相負荷容量は電気炉、溶接機等の単相負荷に比べ極めて大きく、これを三相電力系統に接続すると、電気供給事業者の発電設備、送変電設備及び一般需要家の負荷設備に与える影響が大きい。すなわち単相負荷により、三相電源に著しい不平衡を生じると、発電機、調相機などの回転機は温度上昇が著しくなり、系統の保護装置及び計測装置の誤動作を招き、また、誘導電動機はトルクの減少や異常温度上昇を生じる。したがって、単相負荷による不平衡をできるだけ少なくするように設計、施工及び維持する必要がある。

本条は、この電圧不平衡軽減措置を要求したもので、212-1表に規定する計算方法により、その限度を3%以下程度にすることが要求されている。

電圧不平衡率の計算は、変圧器の結線方式（→解説212.1図）に従い、212-1表の単相結線の場合、3相/2相変換結線の場合、V結線の場合を適用する。



解説212.1図

ここで電圧不平衡率というのは、正相電圧に対する逆相電圧の比、すなわち $\frac{V_2}{V_1} \times 100$ をもって表しており、本文の各算式の決定過程を示せば次のとおりである。

(イ) 単相結線の場合

$$V_{a1} = \frac{Z_1 + Z_{a2}}{Z_{a1} + Z_{a2} + Z_1} E_a \quad V_{a2} = \frac{Z_{a2}}{Z_{a1} + Z_{a2} + Z_1} E_a$$

$$K = \frac{V_{a2}}{V_{a1}} \times 100 = \frac{Z_{a2}}{Z_{a2} + Z_1} \times 100 \doteq \frac{Z_{a2}}{Z_1} \times 100 \doteq \frac{P}{P_3} \times 100$$

$$= \frac{P}{\frac{10,000}{Z} \times 100} \times 100 = ZP \times 10^{-4}$$

(ロ) 三相/二相変換結線の場合

$$V_{a1} = \frac{Z_1 Z_2 + Z_{a2}(Z_1 + Z_2)}{4Z_{a1}Z_{a2} + (Z_{a1} + Z_{a2})(Z_1 + Z_2) + Z_1 Z_2} E_a$$

$$V_{a2} = \frac{aZ_{a2}(Z_1 - Z_2)}{4Z_{a1}Z_{a2} + (Z_{a1} + Z_{a2})(Z_1 + Z_2) + Z_1 Z_2} E_a$$

$$|K| = \left| \frac{V_{a2}}{V_{a1}} \times 100 \right| = \left| \frac{Z_{a2}(Z_1 - Z_2)}{Z_1 Z_2 + Z_{a2}(Z_1 + Z_2)} \times 100 \right|$$

$$= \left| \frac{P_1 - P_2}{P_1 + P_2 + P_3} \times 100 \right| = \left| \frac{P_1 - P_2}{P_3} \times 100 \right|$$

$$= \left| \frac{(P_1 - P_2)}{\frac{100}{Z} \times 10,000} \times 100 \right| = \left| Z(P_1 - P_2) \times 10^{-4} \right|$$

(ハ) V結線の場合

$$V_{a1} = \frac{Z_1 Z_2 + Z_{a2}(Z_1 + Z_2)}{3Z_{a1}Z_{a2} + (Z_{a1} + Z_{a2})(Z_1 + Z_2) + Z_1 Z_2} E_a$$

$$V_{a2} = \frac{Z_{a2}(Z_1 + a^2 Z_2)}{3Z_{a1}Z_{a2} + (Z_{a1} + Z_{a2})(Z_1 + Z_2) + Z_1 Z_2} E_a$$

$$K = \frac{V_{a2}}{V_{a1}} \times 100 = \frac{Z_{a2}(Z_1 - a^2 Z_2)}{Z_1 Z_2 + (Z_1 + Z_2)Z_{a2}} \times 100$$

$$\doteq \frac{a^2 P_A + P_B}{P_S} \times 100 = \left| Z \sqrt{P_A^2 - P_A P_B + P_B^2} \times 10^{-4} \right|$$

電圧不平衡率の限度3%は、各機器に及ぼす影響を考慮し、フランス等における実績（許容限度5%）等も参考にして定められたもので、一般負荷による影響（一般には電圧不平衡を緩和する方向に作用する。）は無視することにして、電鉄変電所の受電点において決めている。

また、計算式において、単相負荷は連続2時間の平均負荷をとることになっており、これより短時間では3%以上の不平衡を生じることが電鉄負荷の性格上、ある程度はやむを得ないことではあるが、短時間の不平衡もできるだけ小さくするように努力すべきことは当然である。**本条**における不平衡率の限度は、法的に標準という定め方を避け最低の限度そのものを定めている。しかし3%という値は必ずしも決定的なものではないので、計算上これを超えていても一般需要家の負荷設備も含めたその電力系統に支障を生じないような場合が出てくることも考えられる。

電圧不平衡軽減対策は、スコット結線や変形ウッドブリッジ結線等を採用するほか、更にコンデンサ、リアクトル等を使用した位相補償方式や無効電力制御装置等を施設することが考えられる。

第213条【交流電車線等から弱電流電線路への通信障害の防止】

【解 説】 交流式電気鉄道（交流単線式電気鉄道）はレールが帰路となっているため、平常運転の場合でも送電線の地絡事故時と同様な状態となっており、また、電車線電流は高調波を含んだ交流であるので、近接通信線に対して人命や機器に与える危険、電話の雑音、電信の妨害等のような誘導障害が問題となる。

これらの障害を防止するため、**本条**は交流式電気鉄道のき電線路、電車線路若しくは架空絶縁帰線又は交流電車線路相互を接続する電線路と弱電流電線路との距離を十分に離すか、帰線のレール近接部分及び大地を流れる電流を制限するか、その他障害防止上有効な方法で施設することを規定している（→**第52条**、**第124条**）。帰線のレール近接部分及び大地を流れる電流を制限する方法としては、吸上変圧器を使用して架空絶縁帰線（負き電線）に電流を吸い上げる方法又は単巻変圧器を使用して架空絶縁電線（き電線）に電流を流す方法等が行われている（→**第52条**）。

なお、特別高圧架空電線路（き電線路を含む。）では架空電話線路に対する静電誘導電流の計算式を定め、誘導電流の限度を定めている（→**第52条**）。

また、既設の弱電流電線のみでなく、後から施設される弱電流電線に対しても規制が及ぶので、後からできる弱電流電線に対して通信上の誘導障害を及ぼす場合は、これを防止するために何らかの措置を講じる必要があるが、この場合の費用負担及び対策については**電気事業法第41条**により当事者間で協議することになる。なお、三相交流低圧電車線路は、ほとんど問題にはならない。

第214条【交流架空電車線等と他の工作物等との接近又は交差】

【解 説】 **本条**は、交流の架空電車線等が建造物、道路、索道その他の工作物に対して危険を及ぼさないようにするため、架空電車線等とこれらのものが接近し、又は交差する場合の工事方法を示したものである。

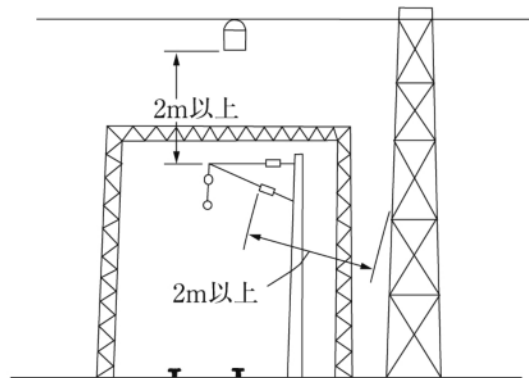
第1項第一号では、電車線等が建造物、道路又は索道の上方又は側方において、水平距離で電車線路の支持物の地表上の高さに対応する距離以内3mまで（3m未満の場合は、第二号）に接近する場合について、支持物の種類及び径間を制限している（→**第75条第5項**）。

第二号は、交流の架空電車線等が建造物、道路又は索道の上方又は側方において水平距離で3m未満に接近する場合で、イ及びロは離隔距離を規定しており、ハでは支持物の種類及び径間の制限については**第75条第5項第三号**に準じていることとしている。離隔距離については、**第106条第1項及び第3項**に準じている。

索道との接近には**第一号**及び**第二号**の場合のように交流架空電車線等が索道の上方又は側方で接近する場合のほか、索道の下方において接近する場合があり、この場合は索道の支柱の倒壊等による危険を考慮しなければならないので、**第三号**では交流架空電車線等が索道の下方において水平距離で索道の支柱の地表上の高さに対応する距離以内に接近することを原則として禁止している。ただし、索道の支柱の倒壊等の際に、索道が交流架空電車線等と接触するおそれがある

ない場合又は交流架空電車線等の上方に堅ろうな防護装置（→**第73条解説**）を設ける場合には、水平距離で3mまで接近することを認めている。

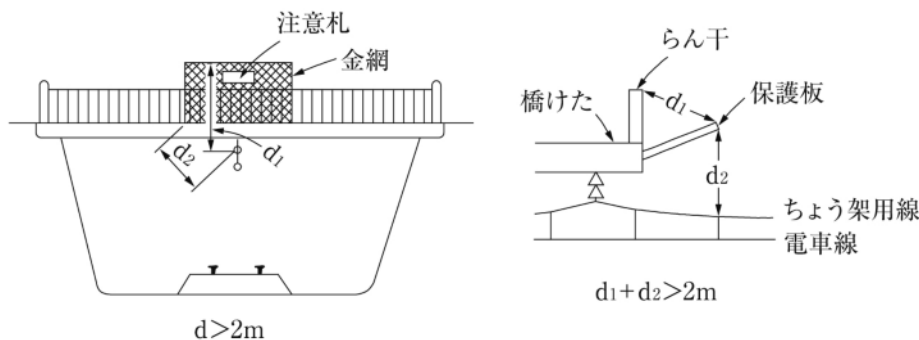
第2項は、**第106条第3項**の規定に準じたもので、その工事方法を図示すれば解説214.1図のとおりである。



解説214.1図

第3項は、交流の架空電車線等が道路橋、鉄道橋、線路橋、水路橋又は水道橋等の下に施設される場合について規定している。**第一号**では、原則として架空電車線等と橋りょう等との離隔距離を0.3m以上とすることとし、ただし書で既設の橋りょう等の下に架空電車線等を施設する場合に電車線のレール面上の高さとの関係から0.3m以上の離隔距離をとり難い場合があるので、このような工事上やむを得ない場合は、使用電圧が22kV以下のものに限り最小絶縁間隔の0.25mまで制限を緩和している。**第二号**は、誘導による危険電圧の発生を防止するため、橋げた等の金属製部分にD種接地工事（→**第17条**）を施すこととしている。**第三号**は、人の通行する橋等において橋等の上から人が交流の架空電車線等に触れるおそれがある場合に、例えば解説214.2図に示すような装置及び危険表示札の設置を要求している。

第4項は、交流の架空電車線等と前各項に明記されていない工作物が接近し又は交差する場合の離隔距離を規定しているが、特別高圧架空電線との接近、交差については**第102条**及び**第106条**に規定されている（交流の架空電車線等は他の工作物に該当する。）ので、**本項**においては特別高圧架空電線を対象外としている。離隔距離の数値については、特別高圧架空電線路の場合に準じている。



解説214.2図

第5項の離隔距離については、一般の特別高圧架空電線と同様、風による植物の揺れ（倒壊のおそれがある場合は倒壊）も考慮して離隔距離をとらなければならない（→**第103条解説**）。また、離隔距離は、ちょう架線、ブラケット等交流の架空電車線に接続するもの（交流の架空電車線等）からの距離であるので注意を要する。

第6項の架空電線の危険電圧を防止する方法としては、交流の架空電車線と架空電線との間に遮へい線を施設すること、低圧架空電線の場合には並行する部分の1線が必ず接地（B種接地工事による接地又は**第19条第5項**の引込口の接地）されているようにすること、高圧架空電線の場合には、その電路の中性点に接地工事を施すこと等の方法がある。三相交流低圧の電車線は電圧が低いので問題にならないと考えられる。

また、特別高圧の交流単線式電車線と接近し又は並行して施設される金属体には、静電誘導及び電磁誘導作用により危険電圧が発生するおそれがある。したがって、**第7項**ではこれらの金属体の危険を防止するため、橋の金属製らん干等人が触れるおそれがある金属製のものには、D種接地工事を施すこととしている。この場合、金属体に発生する電圧が危険電圧であるか否かの判定は、電圧値（完全絶縁体においては電車線等と20m離隔した位置において静電誘導により約500Vの電圧を生じる。）及び誘導電荷、すなわち人が触れたときに流れる電流値を考慮して行い、特に公衆の触れるおそれがあるものについては、十分に安全を図る必要がある。接地工事を施さない場合でも大地との間の電気抵抗が100Ω以

下のものは、D種接地工事を施したものとみなされる（→第17条）。

なお本条は、第2条に該当する電車線及びレールについては、鉄道営業法、軌道法又は鉄道事業法の相当規定によることとして適用除外されている。

第215条【交流架空電車線等と架空弱電流電線等との接近又は交差】

【解説】 本条は、交流の架空電車線等が架空弱電流電線等と接近し、又は交差する場合の架空弱電流電線等に対する障害を防止するための規定であるが、架空電線路の支持物に施設する電力保安通信線との接近、交差については、第137条第4項で規定しているため、本条における架空弱電流電線等には架空電線路の支持物に施設する電力保安通信線は含まれていない。ここで交流電車線等というのは、交流電車線のほか、ちょう架線、ブラケット、スパン線のうち電車線電圧（20kV又は25kV）で充電されている部分を一括して指している（→第1条第八号）。しかし、これらのものでもがいしで絶縁され電車線電圧が加わっていない部分は含んでいない。また、本条における架空弱電流電線等には、アンテナも含まれている（→第76条、第77条）。

第1項では、原則として水平距離で交流の架空電車線路又は架空弱電流電線路等の支持物の地表上の高さに相当する距離以内に接近することを禁止し（一般に、誘導障害のため、このように接近することはほとんどない）、ただし書で架空電車線等又は架空弱電流電線等の切断若しくはその支持物の倒壊等の際に両者が接触するおそれがない場合に限り、水平距離で3mまで接近することを認めている。

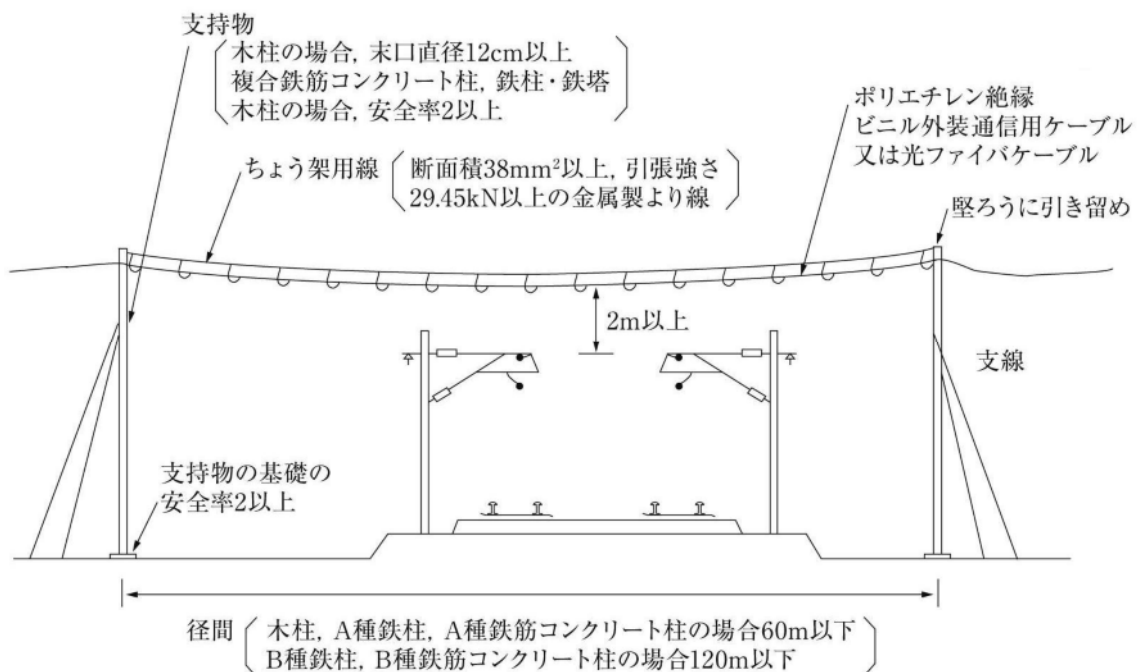
第2項では交流の架空電車線等と架空弱電流電線等とが交差する場合は必然的に交流電車線等が架空弱電流電線等の下となるので、第106条第4項に準じて第2項では交流電車線等と架空弱電流電線等との交差を原則として禁止している。しかし、土地の状況によっては交差する弱電流電線等を地中ケーブルとすることが極めて困難な場合があるので、工事上やむを得ない場合には、第一号から第四号の規定により施設することとしている。

第一号で架空弱電流電線の種類をポリエチレン絶縁ビニル外装の通信用ケーブルに限っているのは、比較的絶縁強度が大きいので、万一混触事故が生じて弱電側の被害を最小限度に止めるためであり、また、断面積が38mm²で引張強さが29.45kNの金属線からなるより線とは、第2種亜鉛めっき鋼より線（→4-1表）又はこれと同等以上の耐食性のある金属線を意味しているのであるから、断面積38mm²以上の第2種亜鉛めっき鋼より線も使用することができる（→解説215.1図）。

交流の架空電車線路と立体交差している陸橋の上に施設する架空弱電流電線等は、本条の適用は受けないが、架空弱電流電線等の陸橋の張り出し幅は第100条第9項第七号の規定に準じることが望ましい。

なお本条は、第2条に該当する電車線及びレールについては、鉄道営業法、軌道法又は鉄道事業法の相当規定に定めるところによることとして適用除外されている。しかし、工場内の試験用交流電車線などでは適用される。

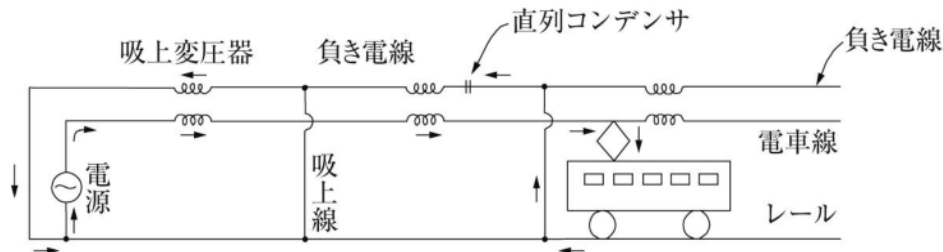
三相交流低圧の新交通システムでは、架空弱電流電線等には通常通信用ケーブルが用いられているので、ほとんどの場合離隔距離は0.3m（→76-1表）以上保てばよく、実態上ほとんど問題ないと考えられる。



解説215.1図

第216条【交流電車線路に付随する設備の施設】

【解説】 第1項は、交流電車線路の電路に施設する吸上変圧器等の施設方法について規定している。交流単線式電気鉄道に用いられる吸上変圧器は、交流電車線と並行し、又は近接して接地される金属体への誘導作用を軽減するため（→第204条）に、帰線のレール近接部分（→第201条第七号）又は大地へ通じる電流を少なくし、これを負き電線（架空絶縁帰線）に強制的に吸い上げるために用いられるもので、交流単線式特有のものである（→解説216.1図）。また、直列コンデンサは電車線の末端に至るほど電圧が低下し、その度合が著しくなれば電車（電気機関車）の運転に支障を生じるので、この電車線電圧を改善する（20,000V級では少なくとも16,000Vは必要とされている。）ため、負き電線の途中に設置するものである。



解説216.1図

本項は、これらの機器並びにこれに付属する器具及び電線並びに交流式電気鉄道信号用変圧器の施設方法を定めたもので、これらの機器は特別高圧配電用変圧器（→第22条）と同様、市街地の屋外に施設することを禁止している。市街地外（電気鉄道の専用敷地内は周囲の如何にかかわらず市街地外である。）での施設については、屋外の特別高圧配電用変圧器（→第22条）に準じている。地表上5mの高さは充電部分でない部分を含めて、変圧器等の最下端部の高さを定めたものである。

第2項では、交流単線式電気鉄道の架空絶縁帰線は、事故時には相当高い電圧が加わるので、高圧架空電線並み（→第3章）に施設することとしている。ただし書は、架空絶縁帰線はその施設目的からして交流電車線と近接し、又は同一の支持物に施設されるが、この場合、仮に電車線と混触しても一般高圧架空電線の場合のような危険性はないので、交流電車線と交差、接近、又は併架の場合の施設基準を定めた第80条第3項及び第75条第5項から第7項の規定は適用しないこととしている。三相交流低圧の電車線には帰線がないので適用されない。

なお本条は、第2条に該当する専用敷地内に施設された電気設備については、鉄道営業法、軌道法又は鉄道事業法の相当規定に定めるところによることとして適用除外されている。

第217条【鋼索鉄道の電車線等の施設】

【解説】 鋼索鉄道の接触電線（一般的に鋼索車線という。）は、鋼索鉄道（ケーブルカー）の車両内の信号装置等に電気を供給するために使用するものである。この鋼索車線には、架空方式が通常採用されることから、本条においては、架空方式の施設方法について示している。

第一号は鋼索車線の使用電圧について規定している。鋼索車線はその負荷が動力負荷ではないことから大きな電流を必要としないので、その使用電圧は危険の小さい300V以下の低圧のみに限定している。

第二号から第四号の規定は直流式電気鉄道に準じているが、一般に鋼索鉄道は極めて低速であること、施設場所が自ずと限定されていることから、直流電車線に比べ、レール面上の高さが5mから4mへ緩和されている（→第205条）。

第五号は、鋼索車線と大地との間の絶縁抵抗について定めたものである。鋼索車線が直流式の場合、架空直流電車線路に準じている（→第205条）。

第六号では、架空弱電流電線と鋼索車線とが並行する場合には、誘導による通信障害を生じないように通信誘導障害の防止に関する第204条を準用することとしている。

第七号は、架空弱電流電線等と接近又は交差する場合にも、架空直流電車線と同様に施設することが定められている（→第207条）。

第2項は、レールを帰路として使用する場合のレール及びこれに接続する電線の施設方法を規定したもので、鋼索鉄道の場合は一般に電圧も低く、電流も少ないので障害は少ないが、原則的な事項については変わりがないので、直流式電気鉄道の場合に準じて規定している（→第209条）。

なお本条は、第2条に該当する電車線及びレールについては、鉄道営業法、軌道法又は鉄道事業法の相当規定によることとして適用除外されている。

第7章 国際規格の取り入れ

第218条【IEC 60364規格の適用】

【解説】 本条は、IEC 60364規格（以下「IEC 60364」という。）を国内において適用する場合の規定である。

IEC (International Electrotechnical Commission: 国際電気標準会議) は1906年に設立された、電気・電子並びにそれらに関連する技術に関する国際規格を作成、発行している国際的な組織であり、その規格は世界各国において広く採用されている。

IECには分野ごとに90を超えるTC (Technical Committee: 技術委員会) が設けられているが、IEC 60364はそのうちTC64「低圧電気設備」において作成、発行された規格であり、公称電圧交流1,000V又は直流1,500V以下の電圧で供給される、住宅施設、商業施設及び工業施設などにおける電気設備に適用される。

IEC 60364は解説218.1図に示すように第1部の「適用範囲、目的及び基本的原則」から、第7部「特殊設備又は特殊場所に関する要求事項」までの7編により構成されており、第1部、第2部では適用範囲、基本原則、用語の定義などの総則的な事項が、また第3部から第6部では具体的な規定が、さらに第7部では、プールや建設現場などの特殊場所に関する特記的な事項が規定されている。

第1項は、218-1表に掲げられている日本工業規格 (IEC 60364に対応する翻訳JIS) 又はIEC規格により需要場所に施設する低圧の電気設備を施工できることを定めている。従来、IEC 60364とその翻訳JISを併記していたが、翻訳JISにはデビエーションが設けられており、IEC 60364と翻訳JISが完全には一致しないため、これらを併記しないこととした。なお、電気事業者の発電、変電、送配電設備は適用対象外である。

218-1表に掲げた規格は、IEC 60364は上述したように第1部から第7部までで構成されており、それぞれの部、章又は節ごとに異なる規格番号が付けられているが、それらのうち、電気設備により感電、火災、その他人体に危害を及ぼし、又は物件に損傷を与えるおそれがないように施設するために必要な技術要件を規定した規格を218-1表に掲げた。また一方で、他法令で規定している技術要件や低圧電気設備の過電圧保護等、現行の電技で規定していないものについては保安上問題ないと判断したものは218-1表から除外している。

適用する電圧については、IEC 60364では交流1,000V又は直流1,500V以下と規定されているものの、国内では低圧 (交流600V以下、直流750V以下)、高圧 (交流600Vを、直流750Vを超え、7,000V以下)、特別高圧と区分されているため、低圧 (交流600V以下、直流750V以下) の範囲に限定している。

ただし書では、適用できる接地系統について規定している。これは、IEC 60364では大きく3種類の接地方式 (TN、TT、IT) を規定しているが、低圧配電設備と需要設備の接地工事の整合がとれていないと接地機能が働かず危険であるためである。国内における現状の低圧配電設備はこのうちTT接地方式 (電源の接地と、負荷機器の接地を個別に取る方式) に相当する。したがって、電気事業者の配電線から600V以下の電圧で直接供給される需要設備の接地方式は当面、TT接地方式に限定される。

第2項は、第3条から第217条までの方式 (以下「従来方式」という。) とIEC 60364を混用することを禁止する規定である。具体的には同一の電気使用場所の電気設備における従来方式とIEC 60364の混用を禁止しており、従来方式又はIEC 60364どちらか一方の規定により施設しなければならない。

ただし、電気使用場所に高圧及び特別高圧部分と低圧部分が混在している場合には、高圧、特別高圧部分は従来方式により施設し、低圧部分はIEC 60364により施設することは混用にはならない。また、同一の需要家構内に複数の低圧電気使用場所が、電線路のみで接続されている場合も、低圧電気使用場所ごとに従来方式又はIECで施設されていれば、混用にはならない。(→IEC 60364の適用例参照)

第3項は、IEC 60364で施工する場合に使用できる電気機械器具の特例を規定している。

IEC 60364-133.1「電気機器の選定：一般事項」やIEC 60364-511「規格適合」では、設備に使用する電気機械器具はIEC規格に相当する規格に適合することを要求している (ここで言う電気機械器具とは、電線や保護機器などの電気設備を構成する電気機械器具であり、負荷機器は含まれない)。一方、国内においては電気用品安全法において使用できる電気機械器具が規定されているが、電気用品安全法の政令対象品目については「電気用品の技術上の基準を定める省令の取扱細則」(昭和50年4月1日 50資公部第192号) の別紙1の適合品及び国際整合されたJISの適合品を「IEC規格に相当する規格に適合する機器」として取り扱うこととし、IEC 60364により施設する設備に使用することができる。しかし、低圧電気設備の幹線に多用されるCVケーブルについては、該当するIEC規格が存在しないため、上記IEC 60364-133.1やIEC 60364-511の規定をそのまま適用すると、国内ではIEC 60364によって電気設備を施設することが不可能となってしまう。このため、第3項第一号において、CVケーブルについては、電気用品安全法の技術上の基準を定める省令の適合品又はJIS適合品であれば、IEC 60364に適用してもその安全性が確認されているため使用できることを示している。

なお、CVケーブルを用いる場合にはIEC 60364に基づいて、IECで規定する架橋ポリエチレン絶縁ビニルシースケーブル (XLPE絶縁ケーブル) で設計した後に、218-2表に従ってCVケーブルのサイズを選定する必要がある。ただし、一部

の電線については、短絡許容 I^2t をIECより小さくしなければならないものがあるので、その値については、表中の備考を参照すること。

第三号では、引用していたJIS C 8370「配線用遮断器」及びJIS C 8371「漏電遮断器」が廃止されたことを踏まえ、同号で引用する規格を、平成20年度の国際化調査において、廃止されたJISに代わり引用することが適当と報告された新しいJISに改めた。新たに引用するJISにはいずれも附属書1と附属書2があるが、使用機材の国際整合化及び混用による危険防止の観点から、本条では、JIS C 0364シリーズによって施工する電気設備用の遮断器について規定した附属書1を引用している。

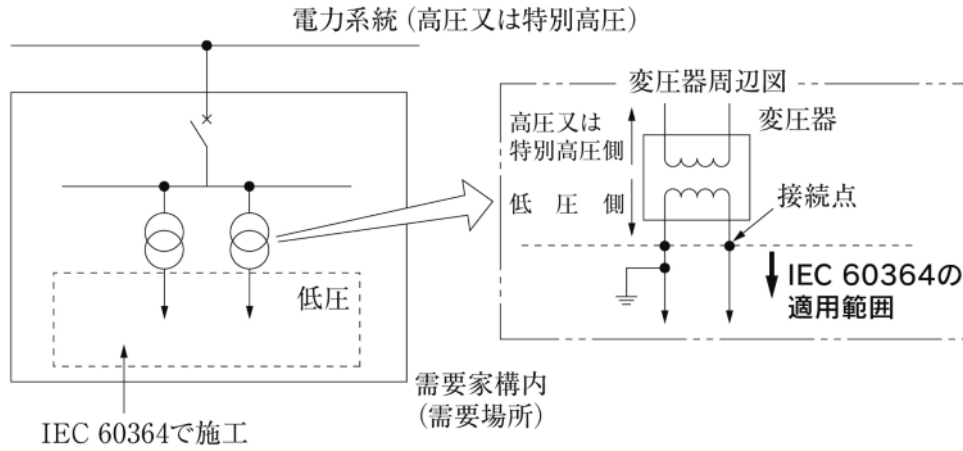


解説218.1図

IEC 60364の適用例（電気使用場所の単位の分類）

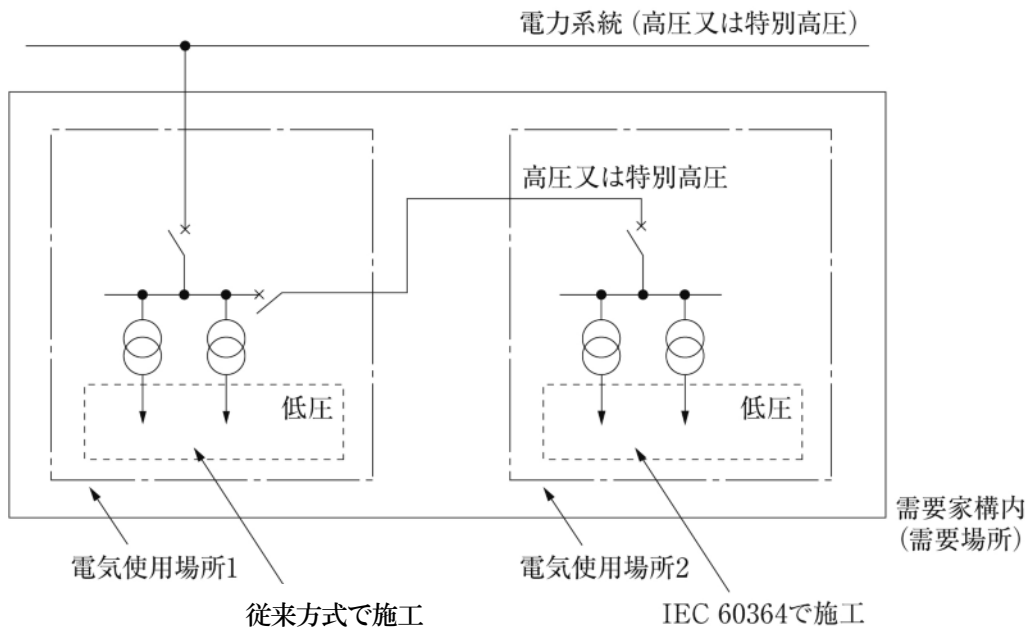
A. 高圧又は特別高圧の需要家

I. 高圧又は特別高圧の需要家構内（需要場所において、低圧側の全てをIEC 60364により施設する場合



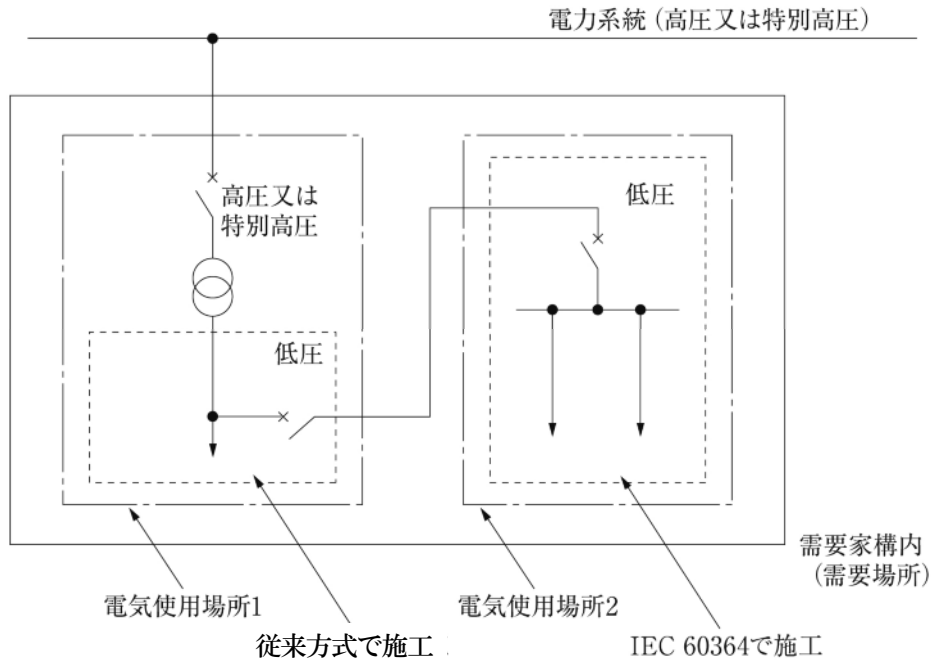
解説218.2図

II. 高圧又は特別高圧の需要家構内（需要場所）において、高圧側で分岐して異なる電気使用場所に電気が供給されている場合



解説218.3図

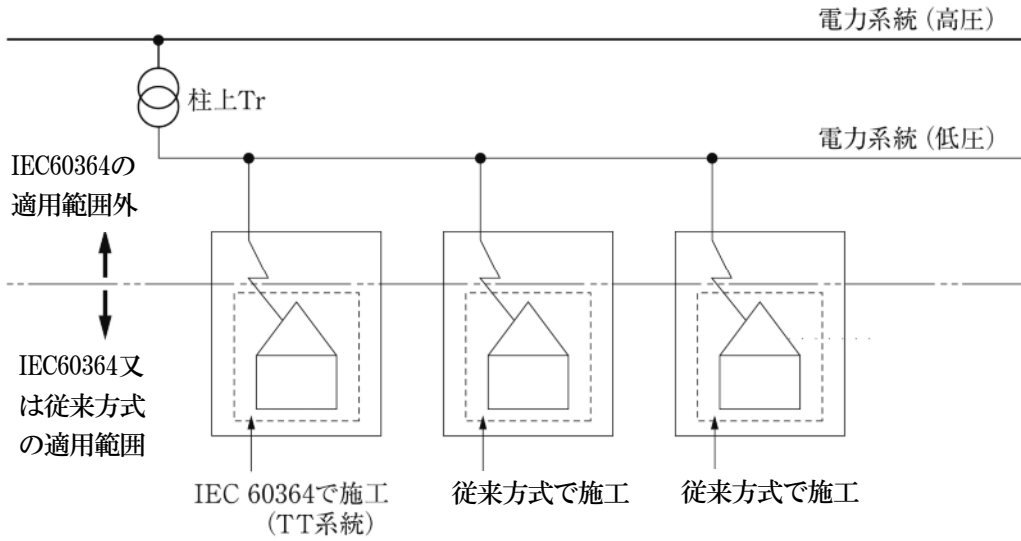
Ⅲ. 高圧又は特別高圧の需要家構内（需要場所）において、変圧器の低圧側で分岐して異なる電気使用場所に電気が供給されている場合



解説218.4図

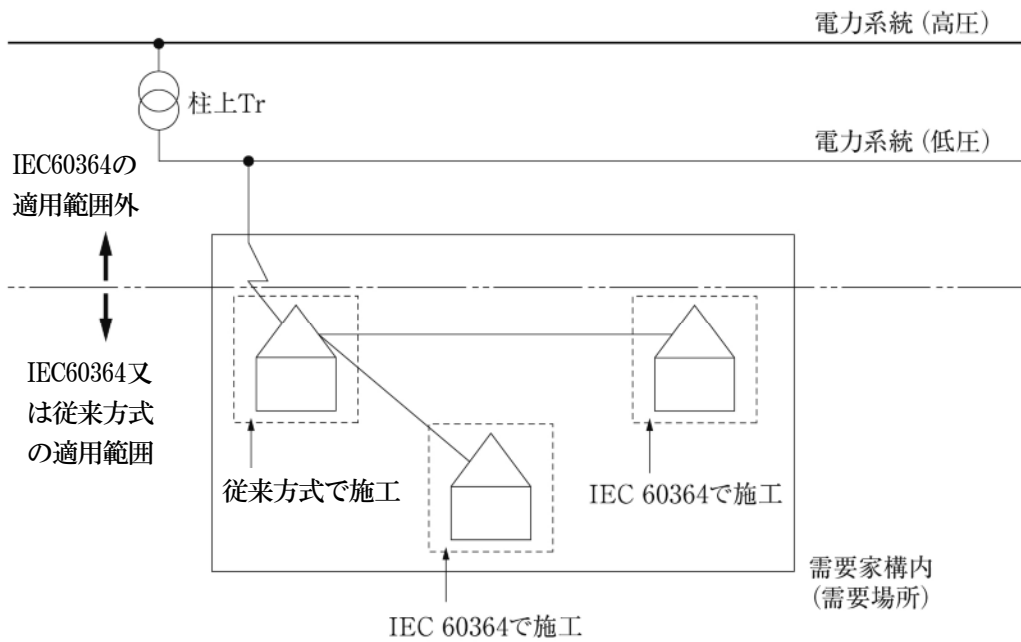
B. 低圧需要家

I. 低圧需要家にIEC 60364を適用する場合



解説218.5図

II. 同一需要家構内 (需要場所) の異なる電気使用場所に従来方式とIEC 60364を適用する場合



解説218.6図

第219条【IEC 61936-1規格の適用】

【解説】 本条は、IEC 61936-1規格（以下「IEC 61936-1」という。）を国内において適用する場合の規定である。これは、平成20年度国際化調査報告書において、IECが定めるIEC 61936-1（Power installations exceeding 1kV a.c. - Part1 : Common rules）について、一部を除き省令の審査基準として解釈へ取り入れ可能であるとの結論が得られたことを踏まえ、同規格のうち、省令に規定する技術基準を満足するものとして適用可能な箇条を示し、高圧又は特別高圧の電気設備をこれらの箇条の規定により施設することができること及び施設する場合の制限事項を規定したものである。

IEC 61936-1については、国際化調査において、省令の審査基準の国際整合化を図る観点から解釈への取り入れ検討を行ってきた。同規格の規定は、その規定範囲が省令及び解釈と完全に一致するものではなく、また、その規定内容が定性的な箇条も多い。したがって、**第219条第2項**においてIEC規格に基づく施設方法と**現行解釈第3条**から**第217条**までの規定に基づく施設方法とを原則として混用して施設しないこととしているものの、**第219条第1項ただし書**で規定するように、適宜、**現行解釈第3条**から**第217条**までの規定又は民間規格等を準用することとなる。**219-1表**に解釈の箇条を規定している事項は、IEC規格の内容が定性的な場合において、当該解釈の規定が具体的施設方法として準用できるものである。このような場合の具体的な対応を含む、IEC 61936-1に基づく施設方法については、平成21年度国際化調査報告書の「IEC61936-1改訂版の解説」（原子力安全・保安院 電力安全課ウェブサイトに掲載）が参考となる。

第8章 分散型電源の系統連系設備

第220条【分散型電源の系統連系設備に係る用語の定義】

〔解説〕 本条は、第8章で用いられる主要な用語の定義を掲げたものである。

第一号の発電設備等とは、一般電気事業者、卸電気事業者等により区別することなく、電力系統に連系する発電設備及び電力貯蔵装置（二次電池など）全般を指すものである。電気自動車等から住宅等へ電気を供給する場合の電気自動車等も発電設備等に該当する。

第二号の分散型電源とは、第一号に規定する発電設備等について、その範囲を更に限定しているものである。

第四号では、逆潮流について定義している。なお、第8章でいう「逆潮流が有る場合」、「逆潮流が無い場合」とは、実際に分散型電源設置者から系統へ向かう潮流が有るか、無いかを意味しているのであり、分散型電源設置者と系統運用者側との間の売電契約の有無を指すものではない。

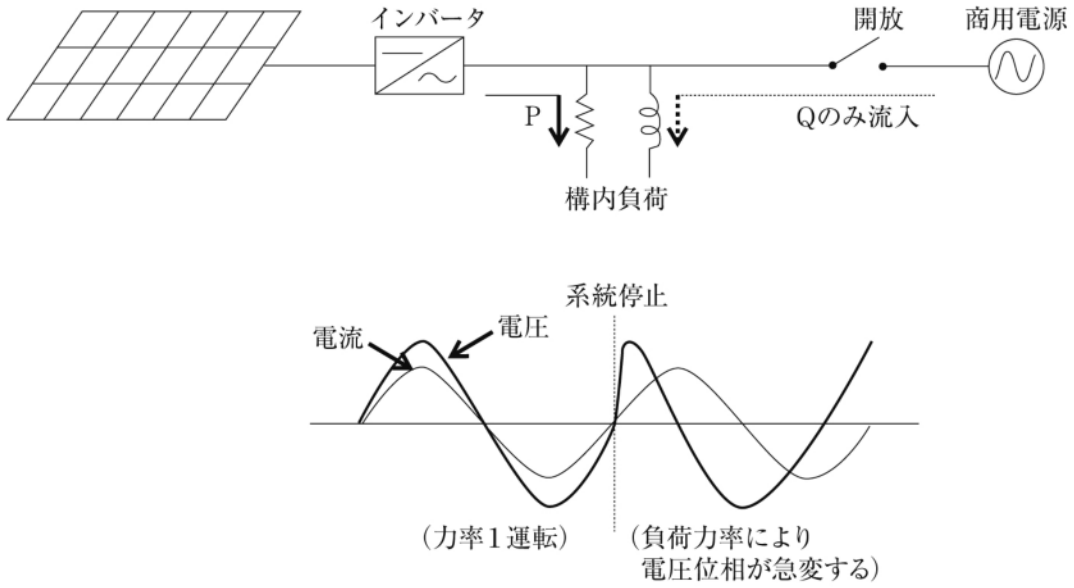
第十号及び第十一号の単独運転検出装置とは、不足電圧リレー、過電圧リレー、周波数上昇リレー、周波数低下リレー等では検出できないような単独運転状態においても単独運転を検出することができる装置のことであり、検出原理から受動的方式と能動的方式に大別される。このうち、第十号の受動的方式の単独運転検出装置は、単独運転移行時の電圧位相や周波数等の急変を検出する方式であり、主に下記のようなものがある。この方式は、一般的に高速性に優れているが、不感帯領域がある点や急激な負荷変動等による頻繁な不要動作を避けることに留意する必要がある。

- ・電圧位相跳躍検出方式：単独運転移行時に発電出力と負荷の不均衡による電圧位相の急変等を検出する方式（→解説220. 1図）
- ・3次高調波電圧歪急増検出方式：逆変換装置に電流制御形を用い、単独運転移行時に変圧器に依存する3次高調波電圧の急増を検出する方式。低圧の単相回路で有効である。（→解説220. 2図）
- ・周波数変化率検出方式：単独運転移行時に発電出力と負荷の不均衡による周波数の急変等を検出する方式（→解説220. 3図）

また、第十一号の能動的方式の単独運転検出装置は、平時から発電設備等の出力や周波数等に微小な変動を与えておき、単独運転移行時に顕著となる周波数等の変動を検出する方式であり、主に下記のようなものがある。この方式は、原理的には不感帯領域がない点で優れているが、一般に検出に時間がかかること及び、他の能動的方式を採用する発電設備等が同一系統に多数連系されていると、有効に動作しないおそれがある点に留意する必要がある。

- ・有効電力変動方式：発電出力に周期的な有効電力変動を与えておき、単独運転移行時に現れる周期的な周波数変動あるいは電圧変動等を検出する方式（→解説220. 4図（a））
- ・無効電力変動方式：発電出力に周期的な無効電力変動を与えておき、単独運転移行時に現れる周期的な周波数変動あるいは電流変動等を検出する方式（→解説220. 4図（b））
- ・負荷変動方式：発電設備等に並列インピーダンスを瞬間的、かつ、周期的に挿入し、単独運転移行時に現れる電圧変動又は電流変動の急変等を検出する方式（→解説220. 5図）
- ・QCモード周波数シフト方式：系統の周波数変化率（ df/dt ）を検出し、その変化率の正負と大きさに従って、発電設備等の出力電圧を変動させ、単独運転時の周波数変動を検出させる方式
- ・周波数シフト方式：発電設備等から出力する周波数特性に予めバイアス等を与えておくことによって、単独運転移行時に逆変換装置の周波数特性と単独系統の負荷特性で決まる周波数にシフトする性質を利用して単独運転を検出する方式
- ・次数間高調波注入方式：系統に微量の次数間高調波電流を注入し、注入次数の高調波電圧・電流を測定することにより系統インピーダンスの監視を行い、単独運転移行後のサセプタンスの変化により単独運転を検出する方式

〈電流制御形インバータの例〉



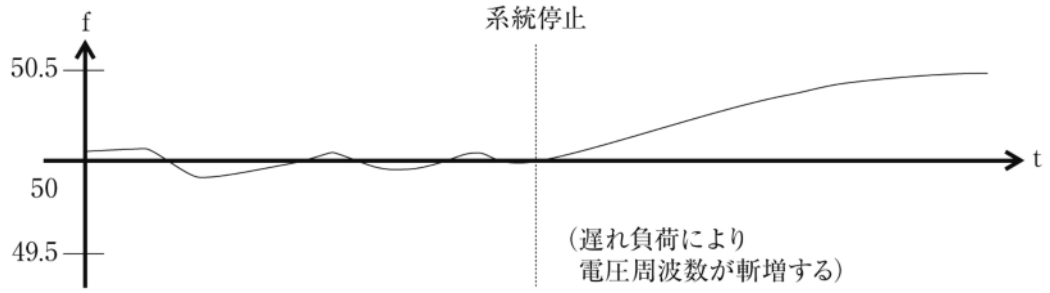
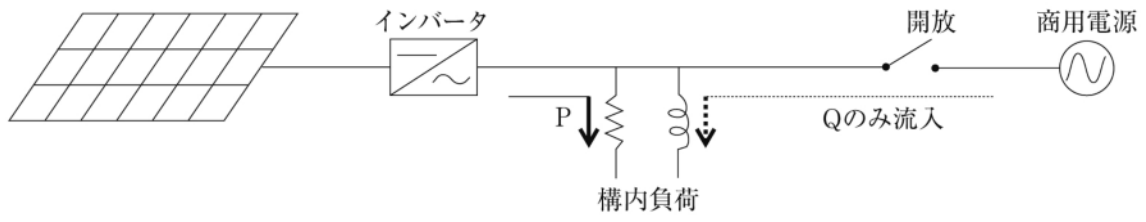
解説220.1図

〈3次高調波の発生原理〉

正弦波電圧源を接続した場合	正弦波電流源を接続した場合
<p>変圧器の誘導起電力 (V) が正弦波となるためには、これを誘導する磁束 (ϕ) も正弦波でなければならない。 正弦波の磁束 (ϕ) を生じる励磁電流 (i_0) は磁気飽和特性により第3次の高調波成分を含んだ歪み波形となる。</p>	<p>正弦波の励磁電流 (i_0) が供給されると鉄心中に生じる磁束 (ϕ) は磁気飽和特性により頭がつぶれた歪み波形となる。 このため、磁束変化により誘起される誘導起電力 (V) は第3次の高調波を含んだ歪み波形となる。</p>

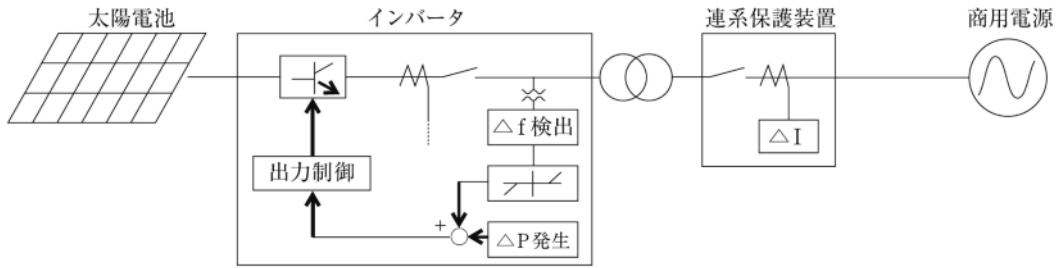
解説220.2図

〈電流制御形インバータの例〉

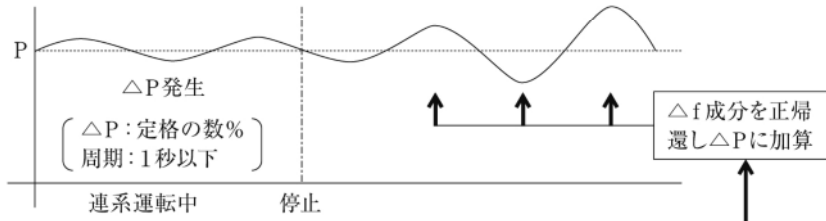


解説220.3図

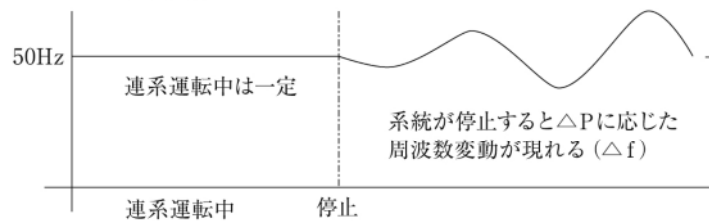
(a) 〈有効電力変動方式の例〉(正帰還ループ適用)



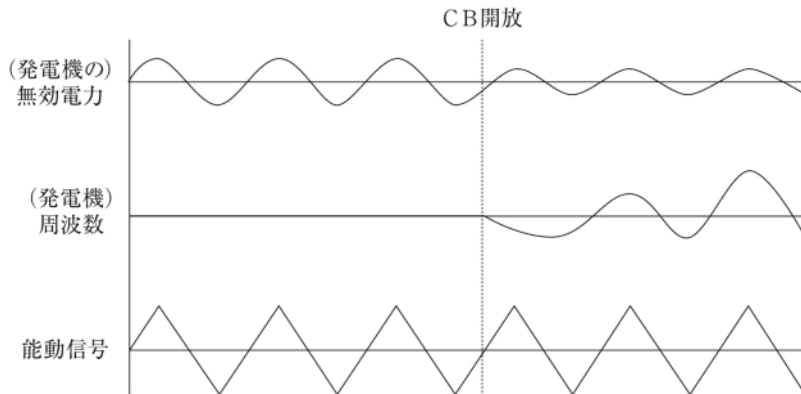
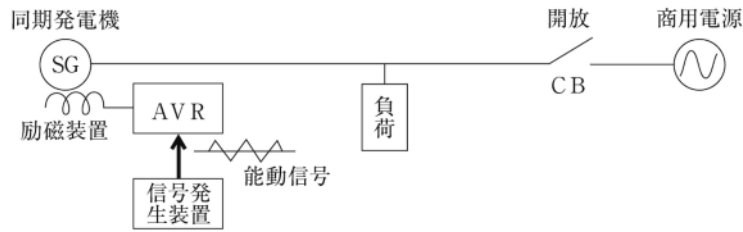
〈インバータ出力指令値〉



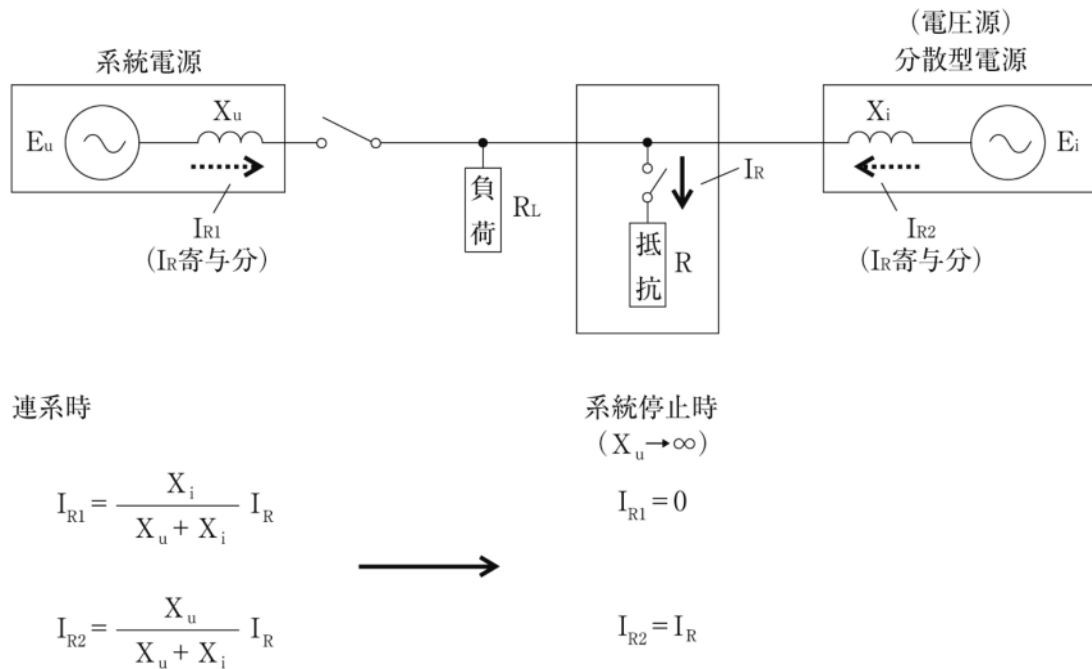
〈インバータ出力周波数〉



(b) 〈無効電力変動方式：同期発電機の例〉



解説220.4図



解説220.5図

第十二号のスポットネットワーク受電方式とは、電力会社の変電所から、スポットネットワーク配電線（通常3回線の22kV又は33kV配電線）で受電し、各回線に設置された受電変圧器（ネットワーク変圧器という。）を介して二次側をネットワーク母線で並列接続した受電方式をいう。電気方式には一次側22（33）kV三相3線式、二次側240～415V三相4線式（低圧スポットネットワーク方式）と二次側6.6kV三相3線式（高圧スポットネットワーク方式）がある。

低圧スポットネットワーク方式とは、ネットワーク変圧器の二次側電圧が400V級（低圧）で、ネットワークプロテクタと呼ばれる保護装置を経て低圧母線で並列接続する方式をいう。ネットワークプロテクタは、低圧プロテクタ遮断器、プロテクタヒューズ及びネットワークリレーから構成される。各ネットワーク変圧器は常時並列運転されており、低圧側の電気方式は主として三相4線式である。ここでネットワークリレーとは、スポットネットワーク受電方式において、事故（停止）回線の選択遮断や復電時の自動投入を行うために用いられるリレーであって、少なくとも次の特性を有するものをいう。

- ・逆電力遮断特性：ネットワーク母線側からネットワーク変圧器側へ電力が逆流した場合、これを検出してプロテクタ遮断器を自動的に開放する特性（短絡電流領域から変圧器の逆励磁電流領域までの広い範囲の遮断特性が必要である。）
- ・無電圧投入特性：ネットワーク母線側に電圧がない状態で、ネットワーク変圧器の二次側が充電されると、プロテクタ遮断器を自動的に投入する特性
- ・差電圧投入特性：ネットワーク母線側が充電されている状態において、ネットワーク変圧器の二次側電圧がネットワーク母線側電圧より高く、その差電圧がプロテクタ遮断器投入後に通過電力が正方向になるような位相を持つ場合、プロテクタ遮断器を自動的に投入する特性

高圧スポットネットワーク方式とは、ネットワーク変圧器の二次側電圧が高圧であるが、基本構成は原則として低圧スポットネットワーク方式と同様である。異なる点としては、プロテクタヒューズの代わりに変圧器の一次側に二次側の短絡時に流れる電流を遮断する能力を有する負荷開閉器又は遮断器を要し、二次側の結線方式が△で、非接地方式という点である。

第8章では、一般電気事業者及び卸電気事業者以外の者が発電設備等を商用電力系統に連系する際に、主に「公衆及び作業者の安全確保並びに電力供給設備又は他の需要家の設備に悪影響を及ぼさないこと。」を目的に、満たすべき技術要件を定めている。なお、連系検討に携わる実務者向けの具体的な内容を定めたものとしては、日本電気技術規格委員会規格 JESC E 0019（2010）「系統連系規程」（社）日本電気協会技術規程 JEAC 9701-2010）などがある。

第221条【直流流出防止変圧器の施設】

【解説】 本条は、逆変換装置から直流が系統へ流出することを防止するために、変圧器を設置するよう定めている。逆変換装置から直流が系統へ流出するケースとしては、逆変換装置の内部故障等が考えられ、この場合、系統へ流出した直流が、柱上変圧器の偏磁現象等により系統や他の需要家設備に悪影響を及ぼすおそれがある。このため、逆変換装

置の交流出力側に変圧器を設置する必要がある。しかし、**第1項第一号**及び**第二号**を共に満たす場合は、このようなおそれがないことから、変圧器を省略することができる。なお、**第一号**の直流を検出するレベルの一般的な目安については、日本電気技術規格委員会規格 JESC E 0019 (2010)「系統連系規程」を参照されたい。

第222条【限流リアクトル等の施設】

【解説】 本条は、分散型電源の連系により、系統の短絡容量が増加し、この値が他者の遮断器の遮断容量を上回り、当該他者構内における事故時に遮断不能となるおそれがあること及び他者の引込ケーブル等の瞬時許容電流を上回り、それらの損傷等を招くおそれがあることが考えられることから、その防止策について定めている。

系統の短絡容量は、分散型電源設置者と電気事業者との連系協議において、連系される電線路内の発電設備等、電線路、変圧器等のインピーダンスを基に算出する。ここで、連系される電線路内の発電設備等とは、既設の発電設備等、供給計画で明らかになっている発電設備等(卸供給事業者の発電設備等を含む。)、計画が明らかになっている特定電気事業者及び自家用の発電設備等、更には供給計画と同時期において設置される供給計画に載らない小規模の発電設備等であって短絡容量の算出に影響するものであるが、供給計画よりも将来の不確実な電源は含まれない。また、短絡容量の検討に際しては、発電設備等の設置者が連系を希望する電線路内では短絡容量の問題は生じないが、一段上位の系統において当該電線路から流れ込む短絡電流により他者の遮断器の遮断容量を上回るおそれもあるため、必要に応じて一段上位の送電線を含めて検討する。

なお、分散型電源の設置者が系統との連系を検討する上で当該系統の短絡容量についての情報が必要な場合には、電気事業者に問い合わせることにより情報を得ることができる。他者の遮断器の遮断容量については、電圧階級により異なるため、ケースバイケースで判断することとなる。

また、低压連系する場合は、一般に低压需要家に設置されるヒューズ又は過電流遮断器の遮断容量は、1500A以上のものが多い(日本電気協会電気技術規程 JEAC 8701-1968「低压電路に使用する自動しゃ断器の必要なしゃ断容量」)が、実際の過電流遮断器の遮断容量を見て判断すべきである。また、引込線のヒューズや高圧配電線の短絡容量等にも留意する必要がある。

「限流リアクトルその他の短絡電流を制限する装置」について、機能的に短絡電流を制限できる機器としては、具体的には限流リアクトル、高インピーダンスの昇圧用変圧器、短絡電流がピークに達する前にヒューズ等により限流遮断する装置等があり、それらの装置の実際における適用に当たっては、装置の性能、信頼性及び故障時の影響等を考慮する必要がある。

逆変換装置を用いた連系の場合、逆変換装置は回転機とは異なり、電線路の異常時に逆変換装置が停止した場合は短絡電流を供給することはないが、運転を継続している場合には、逆変換装置自身の過電流保護レベル(定格電流の1.1～1.5倍程度)までの短絡電流を供給することになる。このため、短絡容量算出は逆変換装置の保護レベルを考慮して行えばよく、具体的には系統の基準電流を各電源から発生する短絡電流の総和で割った値を、連系していない状態のインピーダンスマップに加えて計算することとなる。

なお、「限流リアクトルその他の短絡電流を制限する装置」により対応できない場合には、異なる変電所バンク系統への連系、上位電圧階級の電線路への連系その他の短絡容量対策を講じる必要がある。

第223条【自動負荷制限の実施】

【解説】 本条は、分散型電源の脱落時に、連系している電線路等が過負荷となるおそれがある場合に、分散型電源設置者が行うべき対策について明確にしたものであり、需要家でもある分散型電源設置者の構内の負荷の自動制限(負荷遮断)を求めている。

「連系している配電線路等が過負荷になるおそれがあるとき」としては、電線路の過電流リレーが動作するおそれがある場合や変電所の変圧器等が過負荷になるおそれがある場合が挙げられる。

自動的に負荷を制限する対策としては、自動負荷遮断装置の設置等が挙げられる。

第224条【再閉路時の事故防止】

【解説】 電力系統で事故が発生すると、変電所において事故点方面の遮断器が開放されるが、一定時間後、再閉路される。その際、系統連系している分散型電源が何らかの原因により解列されていないと、再閉路時に非同期投入事故が発生し、当該分散型電源を含めた需要家機器に大きな被害を与えるおそれがある。本条の目的はこれを防止することである。

誘導発電機を用いた連系では、単独運転時に励磁電流が供給されないため、単独運転状態では発電が継続しないという意見もあるが、このような場合においても、他の需要家を含めた力率改善用コンデンサが存在するときには誘導発電

機の自己励磁現象が起こって運転が継続されるおそれがあることから、**本条**の措置は必要である。また、誘導発電機を用いた風力発電設備を連系する場合であって、転送遮断装置又は単独運転検出装置を省略するときであっても、単独運転時の電力機器損傷防止の観点から、やはり**本条**の措置は必要である。

本条では、再閉路時の事故防止のため、配電用変電所の引出口に線路無電圧確認装置を施設することとしているが、これを省略できる場合として、以下の各号を定めている。

第一号は、逆潮流がない場合であって、系統との連系に係る保護リレー、計器用変流器、計器用変圧器、遮断器及び制御用電源配線が2系列化され、かつ、これらが互いにバックアップ可能なシーケンスとなっている設備では、系統の事故時において、分散型電源が解列する確実性が高く、再閉路時の事故防止に資すると考えられるため、線路無電圧確認装置を省略することができるとしている。

ただし書は、必ずしも同種の保護装置を2系列設置しなくとも、それと同等の機能を得られる場合（機能的二重化）には、更に簡素化することが可能であることを示している。

イは、2系列目に不足電力リレーを設置する場合は、これにより、2系列目の保護機能が満たせることを示している。

ロは、不足電力リレーを計器用変流器の末端に設置する場合は、計器用変流器及び回路が異常となれば不足電力リレーが動作することから、一列目と二列目の計器用変流器を兼用することができるとしている。

ハは、不足電圧リレーを計器用変圧器の末端に設置する場合は、計器用変圧器に不良が発生しても不足電圧リレーにより確実に検出できることから、1系列目と2系列目の計器用変圧器を兼用できるとしている。

第二号は、逆潮流がある高圧連系の場合において、転送遮断装置又は単独運転検出装置等によって単独運転を確実に回避することができれば、線路無電圧確認装置を省略できることとしている。

イ、ロ及びハにおける「それぞれが別の遮断器により連系を遮断できること」とは、連系用遮断器の故障等を想定して解列箇所を2箇所に分けることを示している。

ニは、分散型電源の設置者が高圧の電力系統と専用線で連系している場合であって、連系された系統の自動再閉路運用を実施しないときには、線路無電圧確認装置を省略できることとしている。

なお、特別高圧電線路の場合は、分散型電源の連系の有無にかかわらず、系統運用の観点から、一般電気事業者が系統側変電所の引出口に線路無電圧確認装置を設置していることが多く、これを活用することにより、分散型電源が系統から解列されているか否かの判断が可能であるが、系統運用上必要がない場合には、線路無電圧確認装置が設置されていない電線路があり、こうした電線路と連系する場合には、再閉路時の事故防止の観点から、**本条**の措置が必要となる。

第225条【一般電気事業者との間の電話設備の施設】

【解説】 **本条**は、高圧又は特別高圧の電力系統に分散型電源を連系する場合に、分散型電源設置者の構内事故又は系統側の事故等により、連系用遮断器が動作した場合等において、一般電気事業者と分散型電源設置者との間で迅速かつ的確な情報連絡を行う必要があることから、分散型電源設置者の技術員駐在箇所等と一般電気事業者の営業所等との間に、電話設備を設置することを定めている。

第一号から**第三号**は、通信設備として設置する電話の種類を規定しているものであり、電力設備の保安上及び運用上欠かせないものとして電気事業者等が使用している電力保安通信用電話設備、又は電力保安通信用電話設備に代わる電話設備について定めている。

一般電気事業者と分散型電源設置者との間には、基本的に電力保安通信用電話設備又は電気通信事業者の専用回線電話を施設するが、一定の条件を満たすことにより、これらに代わる電話設備を施設することができる。

第三号イから**ハ**の条件を満たす場合には、電力保安通信用電話設備及び電気通信事業者の専用回線に代わる電話設備として、一般加入電話又は携帯電話等が認められている。

第三号イは、適用できる連系電圧の範囲を定めており、高圧又は35kV以下の特別高圧で系統連系する場合としている。

ロは、設置する電話の機能を定めているものである。ハは、ロを満たしていても、災害時等において通信用設備の機能が損なわれた場合、分散型電源設置者は当該一般電気事業者から系統状況に関する情報を受けることができず、また、一般電気事業者は保安上必要な連絡を行うことができない状況となることから、分散型電源設置者が分散型電源の解列又は運転停止を行う必要があることを示している。

なお、特別高圧需要家については、**第135条**により、分散型電源の設置の有無に関わらず、電気事業者の給電所との間の電力保安通信用電話設備が必要であるため、新たに別の電話設備を施設する必要はない。

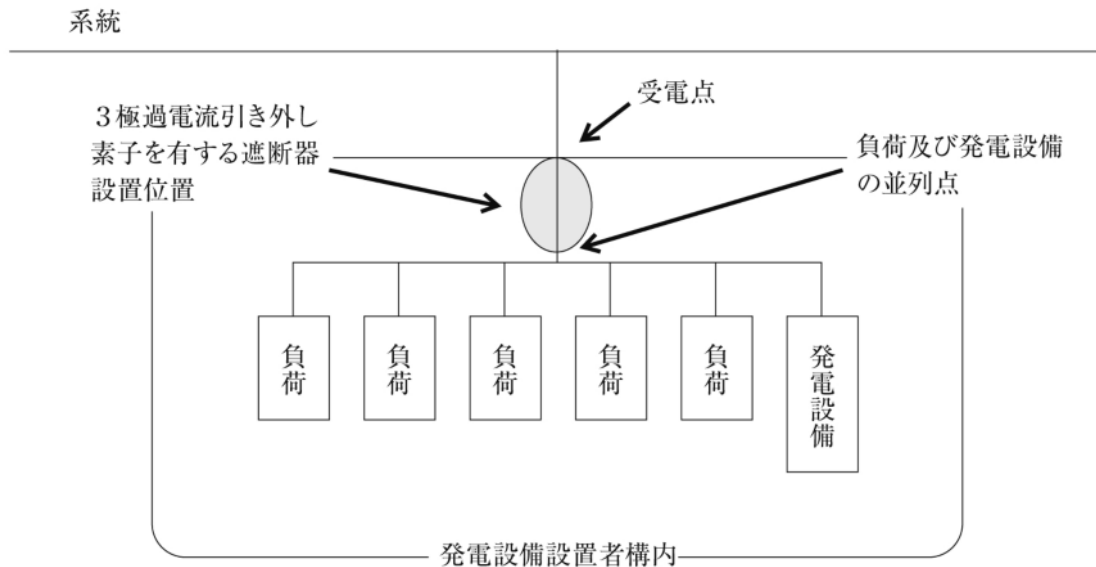
第226条【低圧連系時の施設要件】

【解説】 **本条**は、低圧の電力系統に分散型電源を連系する場合の要件を定めている。

第1項は、単相3線式の系統に分散型電源を連系する場合における過電流遮断器の要件について定めている。このよう

なケースでは、負荷の不均衡と発電電力の逆潮流によって中性線に負荷線以上の過電流が生じ、中性線に過電流検出素子がないと過電流の検出ができない場合があるため、負荷及び分散型電源の並列点よりも系統側に3極に過電流引き外し素子を有する遮断器を設置する必要がある（→解説226.1図）。

なお、分散型電源の接続状態が常に中性線に負荷線以上の過電流が生じないような場合には、3極に過電流引き外し素子を有する遮断器を設置しなくてもよい。中性線に過電流が生じない具体的な接続例については、日本電気技術規格委員会規格 JESC E 0019（2010）「系統連系規程」を参考にされたい。



解説226.1図

第227条【低圧連系時の系統連系用保護装置】

【解説】 本条は、分散型電源を低圧の電力系統に連系する場合に、電力系統との間でのべき保護協調の基本的な考え方について定めている。電気事業者と分散型電源設置者との間で連系のための協議を行うに当たって、保護協調の目的を明確にしておくことは、協議を円滑に進める上で極めて重要なことである。

第1項第一号ハのとおり、低圧の電力系統との連系においては、系統事故後の事故被害の拡大を防止するため単独運転を一律禁止することを原則としている。

系統側で事故が発生した場合は、通常、系統側配電用変電所の遮断器の開放後、一定の時限をおいて自動的に再び当該遮断器が投入（再閉路）されるが、非同期投入による機器損傷などを防ぐために、第二号に示すとおり高圧系統の再閉路時に分散型電源が確実に解列されていることが必要である。

第三号では、分散型電源を低圧の電力系統と連系する際に必要となる保護装置等の要件について定めているが、これらの保護装置は、発電設備等を電力系統と連系する際に必要となるものである。すなわち、分散型電源を設置する・しないに関わらず、需要家として設置すべき保護装置や、系統に連系する・しないに関わらず発電設備等自体に設けるべき保護装置については、本号には規定していない。

第三号イでは、「逆潮流有りの場合」と「逆潮流無しの場合」に分けて要件を定めているが、逆潮流が有る連系であっても、逆潮流が無い時間帯も当然あるわけであり、逆潮流が有る場合に求められる要件が、逆潮流が無い場合に求められる要件を包含していることは明らかである。すなわち、異常時に分散型電源を解列するという観点に限って言えば、227-1表の備考とおり、逆潮流が無い場合であっても、逆潮流有りの場合に求められる要件を適用することができる。ただしこの場合、逆電力リレーを設置して連系する場合と異なり、構内負荷などの事情により想定外の逆潮流が生じ、系統電圧の上昇等が起り得るため、別途電圧面でのしかるべき対策が必要となることがある。

227-1表中、発電電圧異常上昇検出用の過電圧リレー及び発電電圧異常低下検出用の不足電圧リレーは、分散型電源の故障時に分散型電源の出力端電圧に異常な変動が見られることから、これを検出して分散型電源を解列するものである。ただし、※1に示すように分散型電源自体に設けられている保護装置で検出し、保護できる場合は、これを省略できる。

系統側短絡事故検出用の保護リレーについては、同期発電機を用いる場合は短絡方向リレーを設置することとしているが、※6のとおり、分散型電源に設置されている過電流保護用の過電流リレー又は不足電圧リレーにより系統側短絡事故を検出し、保護できる場合は、省略できる。省略の条件は、リレーの整定値を十分小さくして、過電流リレーの場合は分散型電源から見て検出すべき最遠端の2相短絡を確実に検出できること、不足電圧リレーの場合は分散型電源から見

て検出すべき最遠端の短絡事故における分散型電源の出力端の電圧降下を検出できることである。

誘導発電機や逆変換装置を用いる場合は、系統側短絡事故発生時には、分散型電源の電圧の異常変動が生じるため、系統側短絡事故検出用の不足電圧リレーを設置することとしているが、これは※2、※5のとおり、発電電圧異常低下検出用の不足電圧リレーにより検出し、保護できる場合は省略可能である。

系統側地絡事故・高低圧混触事故については、分散型電源から見た電圧等の電氣的パラメータは変化せず、事故を直接検出することは困難であるため、系統側配電用変電所の遮断器の開放により生じる単独運転状態を検知し、**第17条第2項**に準じた考え方、すなわちB種接地抵抗値ごとに定められた遮断時間（地絡発生から電路を遮断するまでの時間）内に分散型電源を停止又は解列する必要がある。

逆変換装置無しで連系する場合（交流発電機を連系する場合）は、分散型電源が慣性を有すること、単独運転状態になった場合においても周波数及び電圧が平衡を保つ可能性が高いこと、分散型電源設置者側で分散型電源を系統から切り離す手段が遮断器のみであること、などから、分散型電源の速やかな解列がされにくい。このため、系統側地絡事故・高低圧混触事故検出用の単独運転検出装置が必要であり、前述のとおり**第17条第2項**に準じた考え方で分散型電源を停止又は解列するために、**※7**に示すとおり、高速で単独運転を検出できる受動的方式のものに限っている。

逆変換装置を用いた連系においては、単独運転検出装置や逆変換装置の制御等により、ゲートブロックにて高速に停止することができると考えられることから、**※3**及び**※4**のとおり規定している。

単独運転検出用の保護リレーについては、逆変換装置を用いた逆潮流がある連系の場合は、単独運転状態となれば、通常は分散型電源の出力と系統の負荷のバランスが大きく崩れ、系統の電圧や周波数に変動が現れるため、これを検知して解列するためのリレーが有効である。したがって、発電電圧異常上昇検出用の過電圧リレー及び発電電圧異常低下検出用の不足電圧リレーに加え、周波数上昇リレー及び周波数低下リレーを定めている。しかし、分散型電源の出力と系統内の負荷が概ねバランスする場合には、電圧や周波数の変動が少なく、これらのリレーでは検出が困難であるため、単独運転状態となっていることを検出するためには、単独運転状態となっていることそのものを検出することが必要であり、単独運転検出装置を設置することとしている。なお、この単独運転検出装置については、原理により検出不能点が異なることから、**※3**に示すとおり受動的方式と能動的方式を各々1方式以上含むことで検出不能点をなくすこととしている。

逆変換装置を用いて連系する場合であって逆潮流が無いときの単独運転検出用の保護リレーについては、逆電力リレー及び周波数低下リレーとともに、従来は逆充電検出機能を有する装置が必要とされていたが、現在は逆充電検出機能を有する装置又は単独運転検出装置（受動的方式+能動的方式）を必要としている。これは、単独運転状態になった場合であって、同一系統内に逆潮流が有る分散型電源設置者が混在するときには、逆潮流有りの分散型電源設置者が単独運転を検出するまでの間は、潮流の向きが変わらないおそれがあることから、この場合には、逆潮流の無い分散型電源設置者の逆電力リレー及び逆充電検出機能では検出できない可能性があり、単独運転検出装置の設置が必要であることを考慮したものである。

同期発電機又は誘導発電機を用いる場合は、単独運転検出用の保護リレーとして逆電力リレー及び周波数低下リレーを設置するとともに、不足電力リレーにより逆充電を検出することとしているが、系統側地絡事故・高低圧混触事故検出用の受動的方式の単独運転検出装置を設置した場合、不足電力リレーにより「構内の負荷>分散型電源の出力」を保つことによって、受動的方式の単独運転検出装置で単独運転の検出が可能であることから、**※8**に示すとおり逆電力リレーを省略可能としている。また、**※9**では、分散型電源の出力制御などにより、「構内の負荷>分散型電源の出力」が保たれる場合は、逆充電状態が発生せず、逆電力リレーと単独運転検出装置で単独運転の検出が可能であることから、不足電力リレーを省略できるとしている。

保護リレーの設置場所としては、系統事故等が起こった場合に、系統に電圧・電流を供給しないことを最低限確保すればよいとの観点から、受電点のみならず故障の検出可能な場所であればよく、異常の検出が可能な場所としては、分散型電源の出力端、受電点と分散型電源との間の連絡線等がある。

第三号ロでは、各保護リレー等が事故を検出する上で必要となる設置相数について、電気方式ごとに明確にしている。相数が複数の場合は、**第四号ロ**に示すとおり、そのいずれかを検出したときに遮断器の開放等を行うことが前提となる。具体的な保護リレーの施設条件については、日本電気技術規格委員会規格 JESC E 0019 (2010)「系統連系規程」を参考にされたい。

第四号では、分散型電源の解列について規定している。**イ（ロ）**及び**（ハ）**については、逆変換装置の内部に収める場合もある。

ハでは、「確実に復電したとみなされるまでの間」は系統に連系できないものであることを要求している。電気事業者による配電線の運用において、系統事故時、系統は再閉路により事故が解消していれば運転（送電）を継続し、事故が解消していなければ再び遮断することとなるが、この作業を繰り返すことにより、できる限り事故地点を含む最低区間

以外は復電するようにする。この間、系統は開閉路を繰り返すことになることから、非同期投入防止等の観点からその間は連系を行わないよう求めているものであり、この時間は系統構成により異なるが、150～300秒程度以下が一般的である。

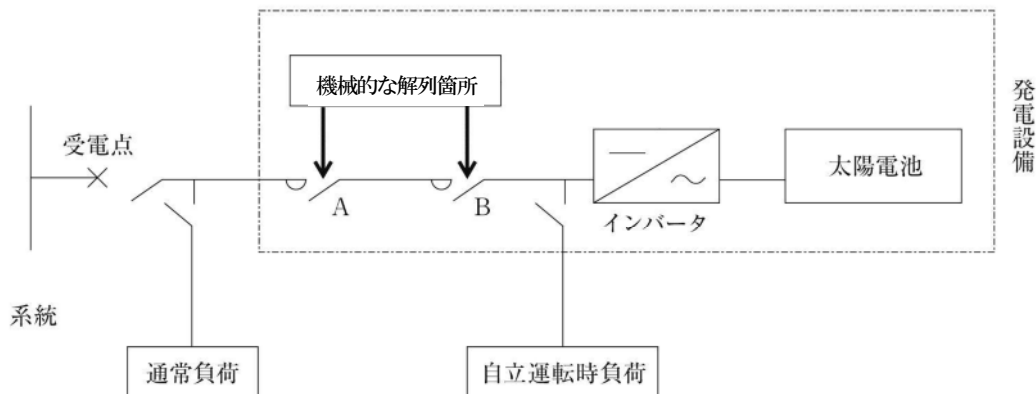
ニでは、逆変換装置を用いる場合に分散型電源を解列する箇所を示しており、解列の確実化を図るために、機械的な開閉箇所2箇所の開放、又は機械的な開閉箇所1箇所の開放及びゲートブロックを行うこととしている。ただし書では、逆変換装置を用いた分散型電源に用いられる受動的方式の単独運転検出装置の中には、定常運転中においても系統切替、大負荷投入時や高調波負荷投入時等の系統動揺を不要に検出する可能性を有するものもあることから、定常運転中における不要な解列を回避することを目的に、受動的方式による単独運転の検出時には遮断器等を開放せず、逆変換装置を短時間（5～10秒程度）ゲートブロックすることで対応してもよいとしている。この場合、系統側が停電していれば不足電圧リレー等により検出して解列することが可能であり、一定時間経過後も系統の電圧及び周波数が正常であれば、逆変換装置は連系を再開することができる。

ホでは、同期発電機又は誘導発電機を用いる場合の解列箇所を示している。逆変換装置を用いる場合とは異なり、ゲートブロック機能による停止ができず、遮断器による解列となることから、2箇所の機械的な開閉箇所を開放することとしている。

第2項では、分散型電源を自立運転する場合の解列箇所について定めている。本来、系統連系用保護装置とは別の要件であるが、自立運転を行う場合の多くが系統連系用保護装置の動作後であるため、**本条**で規定している。**本項**は、一般用電気工作物について規定しているが、これは、自立運転は完全に系統と切り離れたスタンドアローン状態での運転であり、分散型電源が事業用電気工作物である場合の解列箇所については、電氣的専門知識を有した電気主任技術者の責任の下、適切に判断されればよいためである。なお自立運転中に系統が復電した場合、開閉箇所を誤って非同期で投入することを防止するためにインバーターを一旦停止した後、分散型電源を再並列する装置を施設しなければならない。

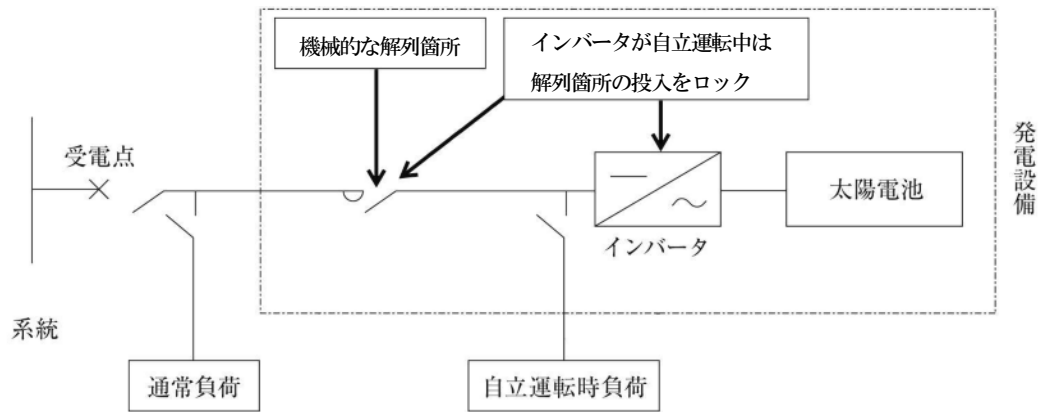
本項における2箇所の機械的な開閉箇所の例を、解説227.1図、解説227.2図に示す。なお、解説227.1図のような場合は、各々の開閉箇所にある制御系部分を分離し、2箇所が同時に不動作とならないような構成とすることが望ましい。

ただし書により機械的な開閉箇所を1箇所とする場合は、**第一号**から**第二号**に規定する装置を全て有することが必要となる。**第一号**では系統側に電圧がない（系統の停電）場合に、分散型電源の並列を防止する装置、**第二号**では系統が停電したときなどにおいて、何らかの理由で本来開放されるべき分散型電源の開閉箇所が開放されなかった場合（インバーターのゲートブロックのみで分散型電源が停止している状態）には、自立運転移行を防止する装置を施設することを規定している。なお、確実な保安を確保する方法として、機構の制御系部分を高信頼度化すること又は制御系部分の異常が発生した場合に自立運転を停止するなどの措置も有効である。



A, B2箇所に解列用遮断器を設ける

解説227.1図



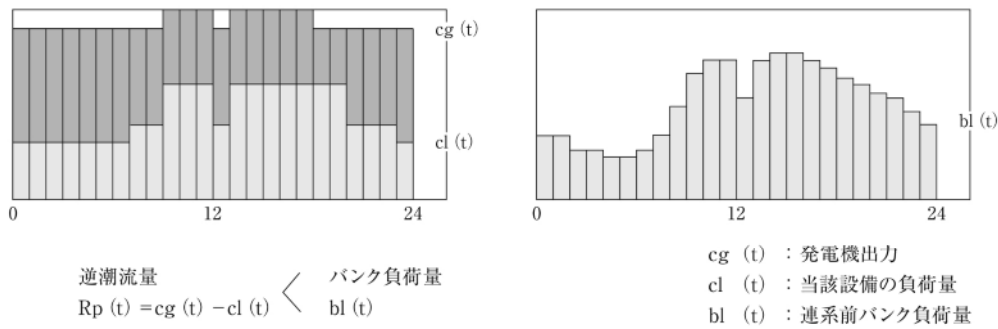
解説227.2図

第228条【高圧連系時の施設要件】

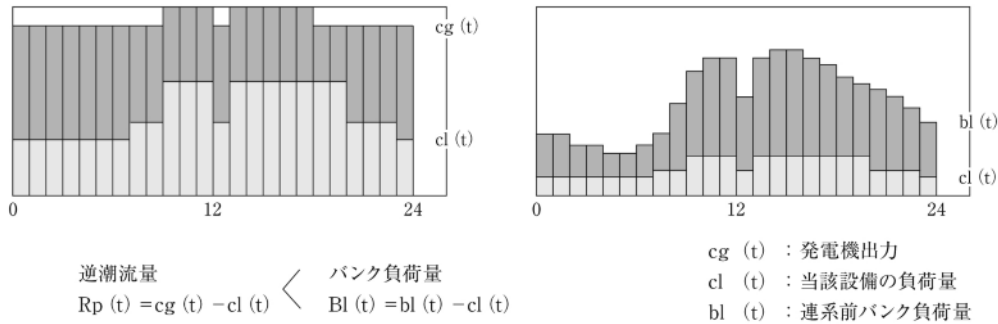
【解説】 本条は、高圧の電力系統に分散型電源を連系する場合の要件として、配電用変電所におけるバンク単位での逆潮流の制限について定めている。

現段階では、単独運転検出装置の適用条件や適用台数などに制約が認められることや、当面、転送遮断装置を使用している分散型電源が混在することが予想されることから、単独運転を防止するためには、バンク単位において分散型電源の出力の総和と系統負荷の総和とをバランスさせないことが必要である。また、配電用変電所バンク単位で逆潮流が発生すると、系統運用者において系統側の電圧管理や保護協調面での問題が生じるおそれがある。これらの理由により、バンク単位で逆潮流を発生させないことが必要である。なお、「常に逆向きの潮流を生じさせないこと」については、例えば解説228.1図に示すような1時間ごとの分散型電源の出力と負荷パターンにより判断する方法がある。

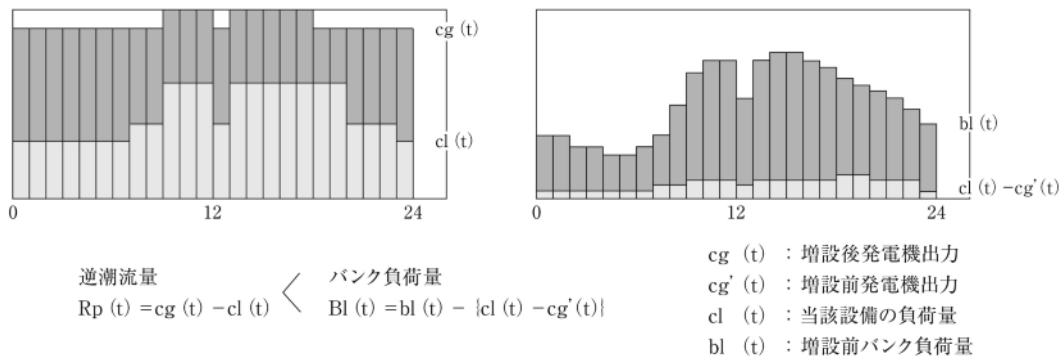
(1) 新たに負荷設備および発電設備が系統に連系される場合



(2) 負荷設備は既に系統に接続されていて、発電設備のみが新たに系統に接続される場合



(3) 逆潮流なしの連系から、発電設備の増設等により逆潮流ありに変更される場合



解説228.1図

第229条【高圧連系時の系統連系用保護装置】

【解説】 本条は、分散型電源を高圧の電力系統に連系する際に、電力系統との間でとるべき保護協調の基本的な考え方について定めている。

第一号では、分散型電源を高圧の電力系統と連系する場合においては、第227条で定める低圧の電力系統との連系のケースと同様、系統事故等により配電用変電所にて当該系統を開放した場合に、人身及び他の需要家の機器等の安全確保並びに事故の被害拡大防止及び復旧の迅速化の観点から単独運転を一律禁止とすることを原則としている。

第二号では、再閉路時間までに分散型電源の解列ができていないと非同期並列となり系統に接続している機器等に損傷などを与えるおそれがあることから、これを防ぐために、少なくとも再閉路が行われる前に分散型電源を解列する必要があることを定めている。

第三号では、分散型電源を高圧の電力系統と連系する際に必要となる保護装置について定めているが、これらの保護装置は、分散型電源を電力系統と連系する際に必要となるものである。すなわち、分散型電源を設置する・しないに関わらず需要家として設置すべき保護装置や、系統に連系する・しないに関わらず発電設備等自体に設けるべき保護装置については、本号には規定していない。

229-1表では、「逆潮流有りの場合」と「逆潮流無しの場合」に分けて要件を定めているが、逆潮流が有る連系であっても、逆潮流が無い時間帯も当然あるわけであり、逆潮流が有る場合に求められる要件が、逆潮流が無い場合に求められる要件を包含していることは明らかである。すなわち、異常時に分散型電源を解列するという観点に限って言えば、229-1表の備考のとおり、逆潮流が無い場合であっても、逆潮流有りの場合に求められる要件を適用することができる。ただしこの場合、逆電力リレーを設置して連系する場合と異なり、構内負荷などの事情により想定外の逆潮流が生じ、

系統電圧の上昇等が起こり得るため、別途電圧面での然るべき対策が必要となることがある。

発電電圧異常上昇検出用の過電圧リレー及び発電電圧異常低下検出用の不足電圧リレーは、分散型電源の故障時に分散型電源の出力端電圧に異常な変動が見られた場合、これを検出して分散型電源を解列するものである。ただし、※1に示すように分散型電源自体に設けられている保護装置で検出し、保護できる場合は、これを省略できる。

系統側短絡事故検出用の保護リレーについては、同期発電機を用いる場合は、※10のとおり短絡方向リレーの設置が必要であり、その場合、本リレーにより連系している系統の最遠端の短絡事故を確実に検出できることが必要である。なお、短絡方向リレーは、受電点に設置する場合に最も堅実に系統の事故を検出できるが、系統の事故が検出できる場所であれば受電点に限らず設置することが可能であり、例えば分散型電源の引出口に設置してもよい。一方、誘導発電機又は逆変換装置を用いた分散型電源の場合は、分散型電源の出力端電圧の異常変動を検出して解列すればよい。不足電圧リレーを設置すればよいが、これは※2又は※9のとおり発電電圧異常低下検出用の不足電圧リレーにより検出し、保護できる場合は省略が可能である。

系統側地絡事故検出用の保護リレーとしては、原則として系統の地絡事故を直接検出することができるよう、需要家構内の高圧側に地絡過電圧リレーを設置する必要がある。なお、この地絡過電圧リレーは、故障の検出が可能な箇所に設置すればよいが、構内の地絡事故検出のために設置されている他の検出装置を活用することにより系統の地絡事故検出が可能な場合もある。例えば※11に示すように交流発電機引出口にある地絡過電圧リレーを活用することにより系統の地絡事故が検出可能な場合のほか、地絡継電装置付き高圧交流負荷開閉器において検出した零相電圧を地絡過電圧リレーに取り込むことにより系統の地絡事故検出が可能な場合などがこれに当たる。

また、※3に示すように、逆変換装置を用いた分散型電源が構内の低圧線に連系され、その出力が構内の負荷に比べて極めて小さく、かつ、当該系統の変電所引出口にある遮断器が開放された後、受動的方式の単独運転検出装置等により、**第17条第2項**に準じた考え方、すなわちB種接地抵抗値ごとに定められた遮断時間内に分散型電源を停止又は解列することができるときには、地絡過電圧リレーを設置した場合と同等の保安が確保できると考えられるため、地絡過電圧リレーを省略できる。この場合の「分散型電源の出力が受電電力に比べて極めて小さく」とは、分散型電源の出力容量が、契約電力の5%程度以下（目安であり、構内の最低負荷に対して常に分散型電源の出力容量が小さく、受動的方式の単独運転検出装置等により、速やかな解列が実施できる場合は、これを超えて運用できる。）又は10kW以下（配電系統の規模や当該配電系統内の他の分散型電源の連系状況にもよるが、10kW以下であればこれまでの連系実績から問題ないと考えられる。）のいずれかに該当する場合を指す。ここで単独運転検出装置等とは、後述の単独運転検出用の保護リレーと兼用することができるが、地絡過電圧リレーを省略する場合は、前述のとおり単独運転の検出から分散型電源の解列までを**第17条第2項**に準じた考え方で行うことが必要であり、一般には、能動的方式は検出に時間がかかることから、受動的方式を用いる場合が多い。

単独運転検出用の保護リレーについては、逆潮流がある場合には、周波数上昇リレー及び周波数低下リレーを設置することにより、単独運転発生の可能性を局限化することとしている。なお、専用線によって連系している場合は、他の需要家に影響を及ぼさないことから、※4のとおり周波数上昇リレーを省略できる。しかしながら、単独運転時に、系統内の分散型電源の出力と系統の負荷とが概ねバランスする場合には、周波数の変動が小さく、これらのリレーでは単独運転の検出が困難になることが予想される。このため、分散型電源の解列を確実にを行うために、配電用変電所の遮断器開放の情報を通信線により伝送して分散型電源の解列を行う転送遮断装置を設置し又は単独運転検出装置を設置する方策をとることとしている。

※6では、この単独運転検出装置が満たすべき条件を定めているが、これは、以下の点を踏まえ、今後の技術開発及び連系協議の円滑化を促すことを目的としている。

- ・高圧配電線に連系される分散型電源が低圧配電線に連系される分散型電源に比べ出力容量が大きく、能動的方式の外乱信号による系統への悪影響が懸念されること。
- ・系統の負荷条件等により検出感度が変わること。
- ・不要解列等による電圧変動などの系統への影響が大きいこと。
- ・交流回転機の慣性定数などにより単独運転検出装置の整定が個別に必要ななど、この技術が未だ開発途上のものであること。

※6 (1) では、連系している系統のインピーダンスや負荷状況、連系する分散型電源の出力容量、分散型電源の運転状態、発電機定数、他の発電設備等の連系状況等により単独運転検出のための整定値の最適値が個別に存在することから、確実に単独運転を検出できる条件の確認を要求している。

※6 (2) では、単独運転移行後の変動要素を検出するために必要な単独運転検出装置の検出感度を整定する際に、通常起こり得る系統の変動（例えば、系統周波数の常時変動、需要家の力率改善用コンデンサの開放・投入や他の分散型電源並解列時などに生じる変動）で単独運転検出装置が感応することのないよう、不要解列を生じることがない感応（検

出) レベルで検出する必要があることを定めている。

※6 (3) では、能動信号により生じる周期的な系統の電圧変動などを問題としている。その周期的な変動が与えるフリッカや常時の電圧変動幅等を考慮して、許容できる範囲（系統や他の需要家への悪影響がない範囲）の能動信号を与えることにより単独運転を確実に検出することを求めている。「系統への影響が実態上問題とならない」範囲としては、単独運転検出装置の方式により異なるが、参考までに系統連系技術要件検討小委員会技術評価作業部会にて無効電力変動方式の有効性を確認したときに用いた値を以下に示す。

○常時の系統電圧変動幅……1.0V(0-P)以下

○フリッカ電圧(ΔV_{10})……0.23V以下

(無効電力変動方式による周期的な系統電圧変動幅については、系統の常時電圧適正值(101±6V)を勘案し、系統への影響が実態上問題にならないレベルを上記の通り設定した。)

なお、フリッカとは、電圧変動により電灯や蛍光灯の明るさが変動して、その度合い(変動幅)と繰り返しの周波数によっては、人の目にちらつきの不快感を与えるものをいう。フリッカの度合い(大きさ)を表す方法としては、一般的にフリッカ電圧(ΔV_{10} :人が最も敏感とされる10HZの変動に等価換算して表示するもの。)が用いられている。

また、分散型電源が同一系統に複数台設置される場合は、能動信号の重畳による系統への影響や、単独運転検出装置が相互に及ぼす影響についても留意する必要がある。

※12では、誘導発電機を用いる風力発電設備について、転送遮断装置及び単独運転検出装置の省略要件を定めている。これは、誘導発電機を用いた風力発電設備が、他の分散型電源と異なる下記の特徴を有した発電設備であり、原理的には単独運転が生じるおそれが少ないことを考慮したものである。

①誘導発電機単体では系統から励磁電流が供給されないと発電を継続できないこと。

②動力源が自然エネルギーである風力であるため風速変動に応じた出力変動が生じることから、単独運転になった場合でも一定の出力が維持できず、周波数が変動して周波数リレーにより単独運転の防止が可能な場合が考えられること。

なお、実際に転送遮断装置又は単独運転検出装置を省略するに当たっては、仮に単独運転が生じた場合であっても、再開路時間以内の早い時間で周波数リレー等の他のリレーにより単独運転を確実に検出し、発電設備を解列する必要があることは言うまでもない。また、周波数リレーの整定時限によっては、風況の変動から、周波数が整定値を逸脱する時間が整定時限より短くなる場合も考えられるが、このようなケースでは、周波数リレーの整定時限を十分速くしておく必要がある。

なお、特に以下の場合には、周波数リレーのみでは、単独運転を検出できない可能性があるため、留意が必要である。

①系統内に他の需要家の力率改善用コンデンサがある場合や励磁電流の供給能力をもつ分散型電源がある場合

②発電設備そのものに出力安定制御機構があるものを適用する場合

③複数台の風力発電設備が連系される場合や同期発電機をはじめとする他の分散型電源が混在する場合

さらに、連系当初は転送遮断装置又は単独運転検出装置を省略して連系できる場合であっても、将来の系統状況等の変化により、省略可能な条件が満たされなくなる場合が生じることも予想される。この場合は、そのままこれらの装置を設置しないで連系を継続するとコンデンサを有する高圧需要家への供給や新たな他の分散型電源の連系を阻害することになる。このため、新たにこれらの装置が必要となった場合には、現段階では風力発電設備の設置者がこれらの装置(転送遮断装置又は単独運転検出装置(能動的方式を1方式以上含む。))を設置することが最も合理的である。

単独運転検出用の保護リレーについて、逆潮流がない場合においては、単独運転時に分散型電源側から系統に電力が流出することを検知・遮断する逆電力リレーを設置するとともに、[分散型電源の出力<構内の負荷]の状態により周波数が低下するので、これを検知する周波数低下リレーを設置する。なお、※7に示すように、専用線に連系する場合であって、逆電力リレーにより高速に解列することが可能なときは、これにより確実な単独運転の防止が図られると考えられるため、周波数低下リレーを省略することができる。また、※8に示すように、構内低圧線に逆変換装置を用いた分散型電源を連系する場合であって、その出力容量が受電電力に比べて極めて小さく、逆潮流が発生しないことが明らかなきときは、逆電力リレーを設置しても単独運転を検出できないおそれがあることから、単独運転検出装置(受動的方式及び能動的方式のそれぞれ1方式以上を含む。)でこれを検出することになる。この場合、逆潮流が生じないことが明らかであり、系統電圧に対する影響もないことから、逆電力リレーの設置は不要である。このときの目安は、これまでの実績から分散型電源の出力が契約電力の5%程度以下であるが、構内の最低負荷に対して常に分散型電源の出力容量が小さく、かつ、逆潮流が生じないことが明らかな場合には、これを超えて運用できる。

第三号では、系統事故等が起こった場合、系統に電圧・電流を供給しないことを最低限確保すればよいとの観点から、保護リレーの設置場所は、受電点のみならず「故障の検出が可能な場所」であればよいとしている。「故障の検出が可能な場所」としては、保護リレーの種類によって異なるが、具体的には、分散型電源の引出口、受電点と分散型電源との

間の連絡用母線、受電用変圧器二次側等がある。

第四号では、分散型電源を電力系統から電気的かつ機械的に解列することができれば、系統への影響を排除できるため、受電点以外の3つの場所にある遮断器等による解列でも可能であるとしている。

第230条【特別高圧連系時の施設要件】

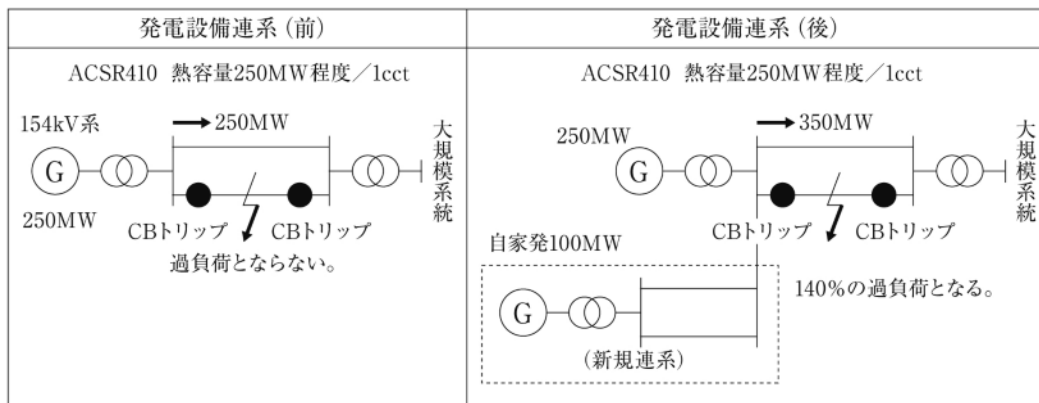
【解説】 本条は、特別高圧の電力系統に分散型電源を連系する場合の要件を定めている。

第一号は、送電線の断線等により他の電線路等が過負荷になるおそれがある場合の対策を定めている。

特別高圧電線路については、限られた送電線の容量を有効に活用して多数の発電設備等が連系されることを想定すると、送電線の事故時（例えば、通常2回線運転をしている場合であって、そのうちの1回線が事故を起こしたとき）に健全な送電線が過負荷になることもあり得ることから、このような場合の送電線の過負荷を防止するため、「系統の変電所の電線路引出口等に過負荷検出装置を施設し、電線路等が過負荷になったときは、同装置からの情報に基づき、分散型電源設置者において、分散型電源の出力を適切に抑制する」こととしている。分散型電源の出力抑制は、主に100kV以上の特別高圧電線路と連系する場合に適用される対策である。なお、当然ながら、過負荷検出装置は、既に設置済みの場合はこれらの設備で対応することもできる。

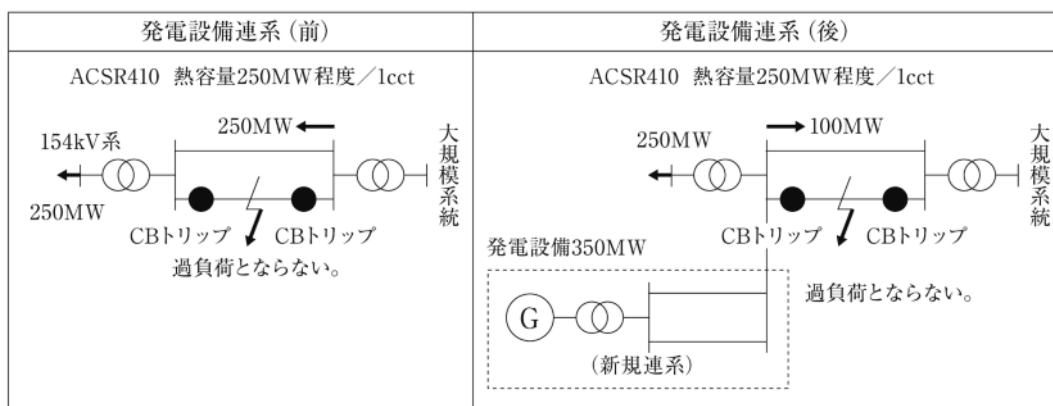
「他の電線路等が過負荷になるおそれがあるとき」とあるが、発電抑制については、出力容量の小さな分散型電源であっても必要な場合もあれば、出力容量が大きくとも必要のない場合もあり得ることから、一概に必要な場合を決めることはできない。ただし、むやみに必要な範囲を拡大することは保安の観点から好ましくないことから、下記のケースを参考として示す。

(ア) 出力容量の小さな分散型電源であっても必要なケースとしては、既に出力容量が大きな発電設備等を連系している系統に、新たに出力容量の小さな分散型電源を連系する場合がある（→解説230.1図）。



解説230.1図

(イ) 出力容量の大きな分散型電源であっても必要のないケースとしては、単純負荷送電系統に、新たに出力容量の大きな分散型電源を連系する場合がある（→解説230.2図）。



解説230.2図

第二号は、分散型電源を特別高圧の電力系統と連系する際に、系統安定化等の観点から運転制御が必要となる場合における分散型電源の運転制御装置の設置について定めたものである。

これらが必要とされるのは、主に100kV以上の特別高圧電線路であるが、系統安定化、潮流制御等が必要な場合については、事故時における支障等を考慮し、他の電線路に比べて電力の安定供給確保の観点から厳しい系統管理が求められるものであり、こうした系統に連系する分散型電源についても系統安定化等の対策を講じることが求められる。ただし、100kV未満でも、連系される分散型電源の一設置者当たりの出力容量が比較的大きく、かつ、特段の問題がある場合など、連系箇所によっては、分散型電源の運転制御装置について検討が必要である。

ここで、分散型電源に必要な運転制御装置とは、系統の安定度維持機能向上のための装置（パワーシステムスタビライザー機能、超速応励磁自動電圧調整機能、電源制限機能等）や潮流制御及び周波数調整のための装置（ガバナフリー運転機能、負荷周波数制御（LFC：ロードフリクエンシーコントロール）機能、定連系線潮流制御機能等）を指す。

「運転制御が必要な場合」とあるが、出力容量が小さな分散型電源であっても必要な場合もあれば、分散型電源の出力容量が大きくとも必要のない場合もあり得ることから、一概に必要な場合を決めることはできない。ただし、むやみに必要な範囲を拡大することは好ましくないことから、下記のケースを参考として示す。

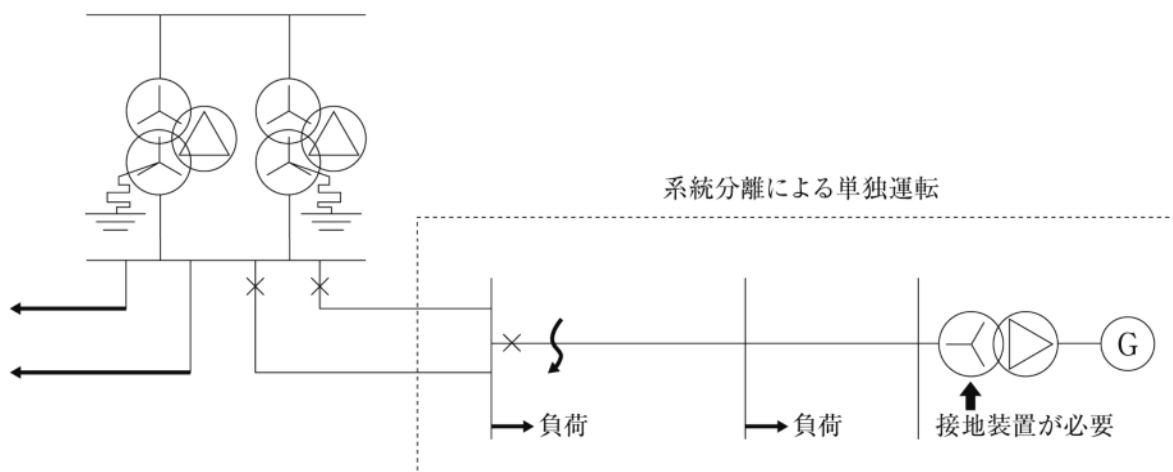
(ア) 出力容量の小さな分散型電源であっても必要なケースとしては、既に発電設備等が連系している系統であって、連系する送電線のこう長が長く、しかも流れる潮流が多い場合において、送電線事故が発生し、分散型電源の出力端電圧の動揺が大きくなり、不安定運転となる場合がある。

(イ) 出力容量の大きな分散型電源であっても必要のないケースとしては、連系する送電線のこう長が短く、しかも流れる潮流が少なくなる場合に、送電線事故が発生しても、発電設備等の出力端電圧の動揺が少なく不安定運転とならない場合がある。

第三号は、分散型電源を特別高圧の電力系統と連系する際に、保安上必要な場合は、分散型電源設置者側において、変圧器の中性点に接地工事を施すことについて定めたものである。

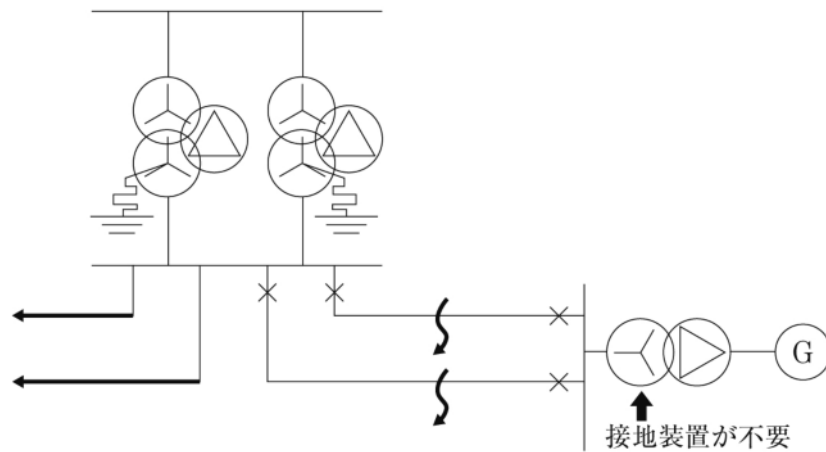
「異常電圧が発生するおそれ等があるときは」とあるが、分散型電源設置者側における中性点接地については、出力容量の小さな分散型電源であっても必要な場合もあれば、出力容量が大きくとも必要のない場合もあり得ることから、一概に必要な場合を決めることはできない。ただし、むやみに必要な範囲を拡大することは保安の観点から好ましくないことから、下記のケースを参考として示す。

(ア) 出力容量の小さな分散型電源であっても必要なケースとしては、抵抗接地方式の系統の末端に小容量の分散型電源が接続される場合において、単独運転時に地絡事故が発生すると、単独系統の対地静電容量が大きいため、設備の絶縁レベル以上の異常電圧が発生するおそれがある場合である（→解説230.3図）。



解説230.3図

(イ) 出力容量の大きな分散型電源であっても必要のないケースとしては、中性点接地抵抗を有する電気所の母線に大容量の分散型電源が直接接続される場合であって、地絡事故時に設備の絶縁レベル以上の異常電圧が発生するおそれがない場合である（→解説230.4図）。



解説230.4図

第231条【特別高圧連系時の系統連系用保護装置】

【解説】 本条は、特別高圧の電力系統に分散型電源を連系する場合に、電力系統との間でとるべき保護協調の基本的な考え方について定めている。

第1項第一号ロにおいて「電力系統側の再閉路の方式等により、分散型電源を解列する必要がない場合を除く。」としているのは、一般的に100kV以上の系統における单相再閉路や多相再閉路を考慮すると、事故相のみ連系を遮断し、健全相については連系を継続する場合のように、分散型電源が当該系統から必ずしも解列されていなくても再閉路が可能な場合があるからである。

第二号では、分散型電源を解列する場合は、再閉路時間までに分散型電源の解列ができていないと非同期並列となり系統に接続している機器等に損傷などを与えるおそれがあることから、これを防ぐために、少なくとも再閉路前に行う必要があることを定めている。

第三号では、特別高圧の電力系統に分散型電源を連系する際に必要となる保護装置等の要件について定めているが、これらの保護装置は、分散型電源を電力系統と連系する際に必要となるものである。すなわち、分散型電源を設置する・しないに関わらず需要家として設置すべき保護装置や、系統に連系する・しないに関わらず発電設備等自体に設けるべき保護装置については、本号には規定していない。

231-1表中、発電電圧異常上昇検出用の過電圧リレー及び発電電圧異常低下検出用の不足電圧リレーは、分散型電源の故障時に分散型電源の出力端電圧に異常な変動が生じた場合、これを検出して分散型電源を解列するものである。ただし、※1に示すように分散型電源自体の保護用に設けられている保護装置で検出し、保護できる場合は、これを省略できる。

系統側短絡事故検出用の保護リレーとしては、逆変換装置を用いる場合又は逆変換装置を用いずに誘導発電機を連系する場合は、不足電圧リレーの設置が必要である。ただし、※2、※5に示すとおり、この不足電圧リレーは発電電圧異常低下検出用の不足電圧リレーにより検出し、保護できる場合は省略できる。

逆変換装置を用いずに同期発電機を連系する場合は、系統側短絡事故検出用の保護リレーとして、短絡方向リレーの設置が必要であるが、※6のとおり、電流差動継電装置が既設の場合（ループ受電や並行2回線受電の場合に多い。）は省略可能であり、また、ループ受電や並行2回線受電の場合など、短絡方向リレーが有効に機能しない場合は、短絡方向距離リレー、電流差動リレー又は回線選択リレーを用いる必要がある。

参考として、同期発電機を用いる場合の適用例を以下に示す。

- ア. 100kV未満で常時の連系形態が1回線の場合（常用線及び予備線による2回線引込みを含む。）は、短絡方向リレーを設置する。
- イ. 100kV未満でループ受電や並行2回線受電等の場合は、短絡方向距離リレー又は電流差動リレーを設置し、並行2回線受電など常時の連系形態が2回線の場合は、電流差動リレー又は回線選択リレーを設置する。
- ウ. 100kV以上で常時の連系形態が1回線の場合は、短絡方向リレーを設置する。ただし、これが有効に機能しない場合には、短絡方向距離リレー又は電流差動リレーを設置する。
- エ. 100kV以上で並行2回線受電等の常時の連系形態が2回線の場合は、短絡方向距離リレー又は電流差動リレーを設置する。

なお、アからエにおいて、既に電線路の保護のために電流差動リレーを設置している場合には、同リレーを用いることで系統の短絡事故時における対応が可能である。

系統側地絡事故検出用の保護リレーについては、中性点の接地方式別に定められており（22kVから154kVの電圧の場合には抵抗接地方式、187kVから500kVの電圧の場合は直接接地方式が代表的な接地方式として採用されている。）、中性点直接接地方式の系統に連系する場合には、※3のとおり電流差動継電装置を設置し、抵抗接地方式の系統に連系する場合は、※4のとおり地絡過電圧リレーを設置する。※4で、「地絡過電圧リレーが有効に機能しない場合」、すなわち、ループ受電の場合は、地絡方向リレー又は電流差動リレーを設置し、並行2回線受電など常時の連系形態が2回線の場合は、電流作動リレー又は回線選択リレーを設置する。電流差動リレーが既設である系統においては、同リレーを用いることで系統の地絡事故時における対応が可能である。なお、地絡過電圧リレーについては、※4の(1)から(4)で省略要件が定められている。

(3)において、「分散型電源の出力が構内の負荷より小さく」とあるが、単独運転時に周波数低下リレーが動作するための条件として、「分散型電源の出力<構内の負荷」の条件が常に成立していることを要求している。また、「高速に」とは、地絡過電圧リレーを設置する場合と同等の時間で解列することをいう。すなわち、系統側の地絡過電圧リレーによる系統側遮断器の開放までの時限（一般的には0.3～0.5秒）と単独運転を検出する周波数低下リレー等のリレーにより分散型電源を解列するまでの時間の和が、地絡過電圧リレーにより地絡を検出し、分散型電源を解列する時限（一般的には数秒程度）と同等であることをいう。1つのシミュレーションによると、「構内負荷/分散型電源の出力」の値が1.5程度であれば、上記の解列までの時間を満足するという結果が得られている。

同一系統における複数台連系時の周波数低下リレーの有効性については、下記にその基本的な考え方を示す。

ア. 逆潮流無しの分散型電源のみが同一系統に連系されている場合

構内負荷のみで、周波数低下リレーが有効に動作する条件である過負荷（分散型電源の出力より構内の負荷の方が大きいこと。）が担保されていることから、複数台連系時においても、同様の解列が期待できる。

イ. 逆潮流無しの分散型電源と単独運転をしない逆潮流有りの分散型電源が同一系統に連系されている場合

変電所送り出し遮断器開放と同時に転送遮断装置により逆潮流有りの分散型電源が解列される場合においては、同様の解列が期待できる。

ウ. 逆潮流無しの分散型電源と単独運転をする逆潮流有りの分散型電源が同一系統に連系されている場合

逆潮流有りの分散型電源が地絡過電圧リレーの動作により解列された後、逆潮流無しの分散型電源が周波数の低下により停止する。この場合、解列までの時間は、逆潮流有りの分散型電源の地絡過電圧リレーによる解列時間と、逆潮流無しの分散型電源の周波数低下リレーによる解列時間の和となることについて留意する必要がある。

(4)には、周波数リレー以外であっても、一定の条件が整えば単独運転となったことを高速に検出し、分散型電源を解列できる保護リレー又は保護装置を3種類挙げている。以下にこれらを使用するに当たっての留意点を示す。

ア. 逆電力リレーは、逆電力リレーを動作させるのに十分な構外の負荷が常にある場合には有効な方法である。しかし、この場合、系統の地絡事故の保護の代替として設置することから、周波数低下リレーの場合と同じ高速性が要求される。

イ. 不足電力リレーは、逆潮流の無い分散型電源を連系する場合には、基本的に有効といえるが、当該リレーの動作に係る整定値によっては、不要動作のおそれがあることから、このような不要動作による系統への悪影響がないような場合に適用するのが適切である。

ウ. 受動的方式の単独運転検出装置を用いる場合であって、周波数の変動により単独運転を検出する方式にあつては、系統の通常状態でしばしば発生する小さな周波数変動や、系統切り替え時の位相跳躍現象等に感応しない整定値、かつ、単独運転時に確実に動作する整定値にする必要がある。なお、この方式の適用に当たっては、分散型電源の負荷変動特性をはじめ系統変動の実態を十分確認した上で整定値を確定する必要がある。

なお、連系当初は、(3)又は(4)を適用できる場合であっても、構内の負荷状況等により高速に単独運転を検出し、解列することができなくなった場合には、地絡過電圧リレーの設置が必要となる。

第三号では、系統事故等が起こった場合、系統に電圧・電流を供給しないことを最低限確保すればよいとの観点から、保護リレーの設置場所は、受電点のみならず「故障の検出が可能な場所」であればよいとしている。「故障の検出が可能な場所」としては、保護リレーの種類によって異なるが、具体的には、分散型電源の引出口、受電点と分散型電源との間の連絡用母線、受電用変圧器二次側等がある。

第四号では、分散型電源を電力系統から電気的かつ機械的に解列することができれば、系統への影響を排除できるため、受電点以外の3つの場所にある遮断器等による解列でも可能であるとしている。

なお、保護方式によっては、解列箇所が限定される。例えば、系統の短絡保護用として短絡方向距離リレー、電流差動リレー又は回線選択リレーを用いる場合や、系統の地絡保護用として地絡方向リレー、電流差動リレー又は回線選択リレーを用いる場合には、系統事故を確実に除去し、故障区間を明確にするために、一般的に受電用遮断器での解列となる。

第2項は、分散型電源をスポットネットワーク配電線に連系する場合に、電力系統との間でとるべき保護協調の基本的な考え方について定めている。

スポットネットワーク配電線による受電方式は、受電システムを構成するネットワークリレーに逆電力遮断特性を有しており、スポットネットワーク配電線及びネットワーク変圧器の事故や停止時には逆潮流を検出して事故（停止）回線を選択遮断することができる。そのため、常時逆潮流があるとネットワークリレーの逆電力遮断特性と共立できないので、スポットネットワーク配電線に発電設備等を連系する場合は、逆潮流がないことが必要である。

第二号では、分散型電源をスポットネットワーク配電線と連系する際に必要となる保護リレーについて定めているが、**本号**の保護リレーは、分散型電源を電力系統と連系する際に必要となるものである。すなわち、分散型電源を設置する・しないに関わらず需要家として設置すべき保護リレーや、系統に連系する・しないに関わらず発電設備自体に設けるべき保護リレーについては、**本号**には規定していない。

発電電圧異常上昇検出用の過電圧リレー及び発電電圧異常低下検出用の不足電圧リレーは、分散型電源の故障時に分散型電源の出力端電圧に異常な変動が見られることから、これを検出して分散型電源を解列するものである。ただし、**※1**に示すように分散型電源自体の保護用に設けられている保護リレーで検出し、保護できる場合は、これを省略できる。

単独運転検出用の逆電力リレーについては、**※2**のとおり、スポットネットワーク配電線の特殊性を考慮し、ネットワークリレーの機能により、代替可能である。

第三号ハの「時限をもって」とは、エレベータ等の回生電力による逆電力と分散型電源からの逆電力を判別できる時限であり、一般的には1秒程度とすることが多い。なお、全回線において過電流を伴う逆電力を検出するおそれがあるときは、不要解列を防止するため変電所の遮断器が動作するまでの間プロテクタ遮断器の動作を遅延させることが有効である。

第232条【高圧連系及び特別高圧連系における例外】

【解説】 本条では、高圧連系及び特別高圧連系における例外について規定している。分散型電源の出力が極めて小さい場合については、分散型電源の停止等が系統に与える影響は極めて微小であるとともに、高圧連系の場合には低圧連系用の系統連系保護装置により異常時における速やかな解列が可能であると考えられ、特別高圧連系の場合（スポットネットワーク受電方式で連系する場合を除く。）には低圧又は高圧連系用の系統連系保護装置により異常時における速やかな解列が可能であると考えられる。

このため、**第1項**では高圧需要家が分散型電源を連系する場合であっても、低圧の電力系統との連系に係る技術要件を満たすことをもって連系できるとしている。

第2項では、特別高圧需要家が分散型電源を連系する場合であっても、低圧の電力系統との連系に係る技術要件又は高圧の電力系統との連系に係る技術要件を満たすことをもって連系できるとしている。

「分散型電源の出力が受電電力に比べて極めて小さいとき」とは、個々のケースにより異なるのでケースごとに考えるべきであるが、低圧の連系区分に準拠して連系するときは、分散型電源の出力が契約電力（常時の契約電力と予備の契約電力（自家発補給電力等）の合計電力）の5%程度以下であることが一般的な目安と考えればよい。ただし、構内の最低負荷に対して常に分散型電源の出力が小さく、速やかに単独運転の防止が可能であると判断できる場合等、技術的根拠を示せる場合には、この目安を越えて運用することもできる。

高圧に準拠して連系するときについては、連系実績が少ないため一般的な目安となるものはないが、連系に係る協議により問題の無い範囲で連系を行うことができる。

第3項は、特別高圧電線路の中で35kV以下の配電線扱いの電線路と連系する場合については、配電線との連系に係る技術要件を満たすことで連系できることから、高圧配電線との連系に係る技術要件に準拠可能である旨を示している。