

1. 構造方法等の名称

風力発電設備支持物に用いるアンカー用ボルト・六角ナット・平座金のセット (UFW 8.8)

2. 建築材料の適用範囲

本建築材料は風力発電設備支持物に用いる。

3. 建築材料の構成及び品質基準

3. 1 セットの構成

本建築材料は、図-1に示すように、アンカー用ボルト (ボルト) 1本、六角ナット (ナット) 3個、平座金 (座金) 3個でセットを構成する。

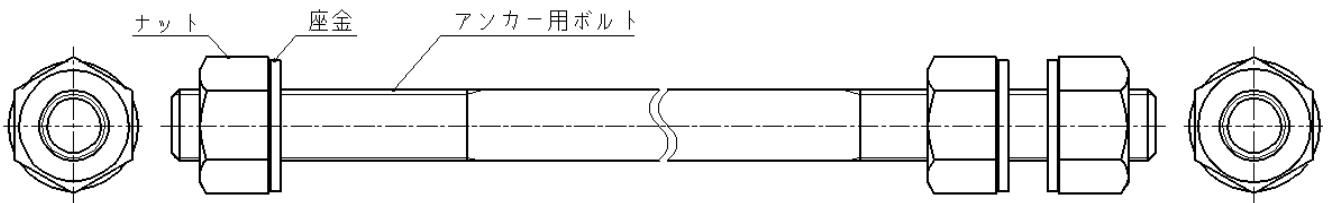


図-1 UFW8.8セットの構成

3. 2 機械的性質

ボルト、ナット、座金の機械的性質は表-1による。

表-1 機械的性質

	ねじの呼び	M48
ボルト 試験片	0.2%耐力	660N/mm <sup>2</sup> 以上
	引張強さ	830N/mm <sup>2</sup> 以上
	伸び	12%以上
	絞り	52%以上
ボルト	引張荷重 (最小)	1220 kN
	硬さ	23HRC~34HRC
ナット	硬さ	26HRC~36HRC
	保証荷重	1558 kN
座金	硬さ	300~350HV

### 3. 3 化学成分

本建築材料の化学成分は表－2、表－3及び表－4による。

表－2 ボルトの化学成分

単位 (%)

材質	C	Si	Mn	P	S	Ni	Cr	Mo	Cu
JIS G4052	0.37	0.15	0.55	0.030	0.030	0.25	0.85	0.15	0.30
SCM440H	～ 0.44	～ 0.35	～ 0.95	以下	以下	以下	～ 1.25	～ 0.35	以下

表－3 ナットの化学成分

単位 (%)

材質	C	Si	Mn	P	S	Ni	Cr	Ni+Cr	Cu
JIS G4051	0.42	0.15	0.60	0.030	0.035	0.20	0.20	0.35	0.30
S45C	～ 0.48	～ 0.35	～ 0.90	以下	以下	以下	以下	以下	以下

表－4 座金の化学成分

単位 (%)

材質	C	Si	Mn	P	S	Ni	Cr	Ni+Cr	Cu
JIS G4051	0.42	0.15	0.60	0.030	0.035	0.20	0.20	0.35	0.30
S45C	～ 0.48	～ 0.35	～ 0.90	以下	以下	以下	以下	以下	以下

### 3. 4 構造耐力上有害な欠陥等の有無

#### (1) ボルト、ナット、座金の外観及び表面欠陥品質基準値

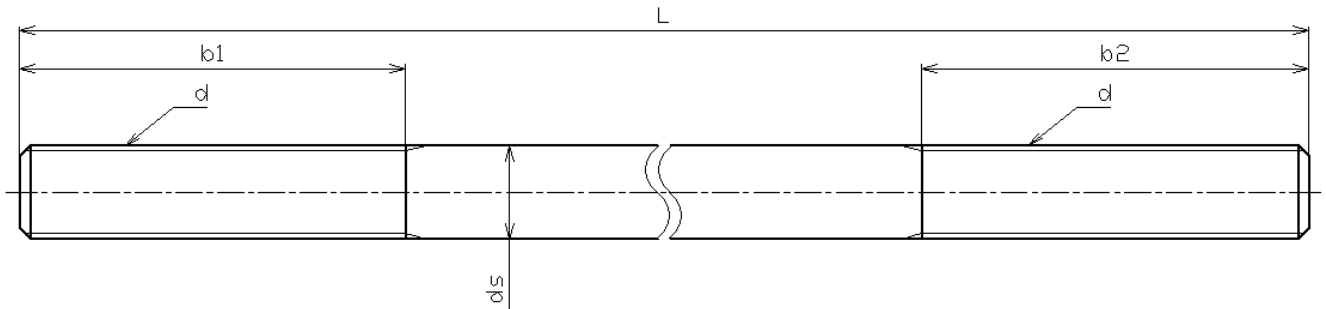
- ① ボルトの外観は、表－6の規定に適合するほか、焼割れ及び使用上有害なきず、かえり、さび、ねじ山のいたみなどの欠点があってはならない。  
ボルトの曲がり、は、JIS B 1021 締結部品の公差 3.2 幾何公差 3.2.2.2 真直度に基づく。
- ② ナットの外観は、表－7の規定に適合するほか、焼割れ及び使用上有害なきず、かえり、さび、ねじ山のいたみなどの欠点があってはならない。
- ③ 座金の外観は、表－8の規定に適合するほか、焼割れ及び使用上有害なきず、かえり、さびなどの欠点や著しい湾曲があってはならない。

4. 建築材料の形状及び寸法

4. 1 ボルト

ボルトの形状及び寸法は表-6による。

表-6 ボルトの寸法と許容差



単位 (mm)

d		ds		b1、b2		L	
ねじの呼び	ピッチ	基準寸法	許容差	基準寸法	許容差	基準寸法	許容差
M48	5.0	48	±0.5	100 ~ 300	+10 0	1000 ~ 4000	±50

「備考」

ボルトのねじは、JIS B 0205-4に規定する一般用メートルねじとし、その公差域クラスはJIS B 0209-1の6gとする。

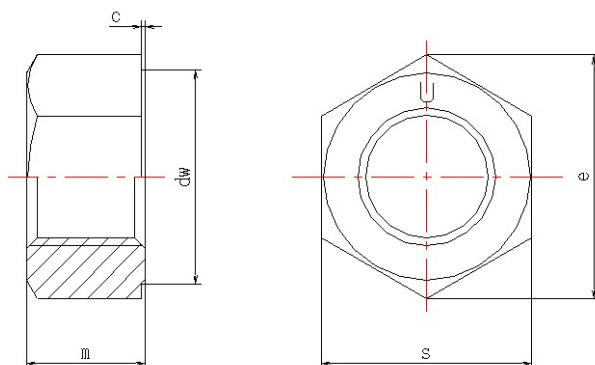
なお、ボルトのねじは、転造によって加工したものとする。

この製品は定尺の素材を熱処理した後、任意の長さに切断・加工をする。

#### 4. 2 ナット

ナットの形状及び寸法は表-7による。

表-7 ナットの寸法と許容差



単位 (mm)

ねじの呼び	m	s	e	dw	c
		基準寸法	基準寸法	最小	最小
M48	47.5 ~48.5	78.1 ~80.0	88.25	74.20	0.3~1.0
備考	JIS B 1186 摩擦接合用高力六角ボルト・六角ナット・平座金のセット 及び JIS B 1181 六角ナット スタイル1 座付 の規格を引用				

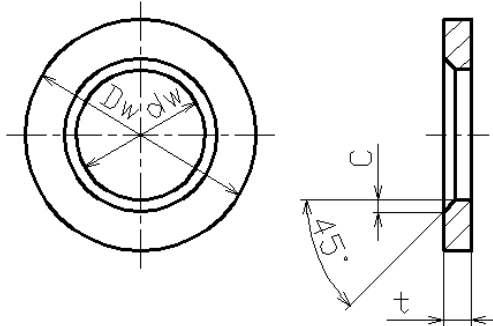
「備考」

ナットのねじは、JIS B 0205-4 に規定する一般用メートルねじとし、その公差域クラスは JIS B 0209-1 の 6H とする。

#### 4. 3 座金

座金の形状及び寸法は表-8による。

表-8 座金の寸法と許容差



単位 (mm)

座金の 呼び	dw		Dw		t		C
	基準寸法	許容差	基準寸法	許容差	基準寸法	許容差	約
M48	49.4	+0.62 0	92	0 -1.4	10	±1.0	3.5

「備考」

JIS B1186 摩擦接合用高力六角ボルト・六角ナット・平座金のセットの比例形状とする。

内径・外径共に帯板から打ち抜きで製作する。

5. 建築材料の製造及び検査の体制

5.1 製造工場の名称及び所在地

ユニタイト株式会社

神戸市西区高塚台3丁目1番地の12

5.2 製造工程及び検査工程

本建築材料の製造工程及び検査工程を図-2に示す。

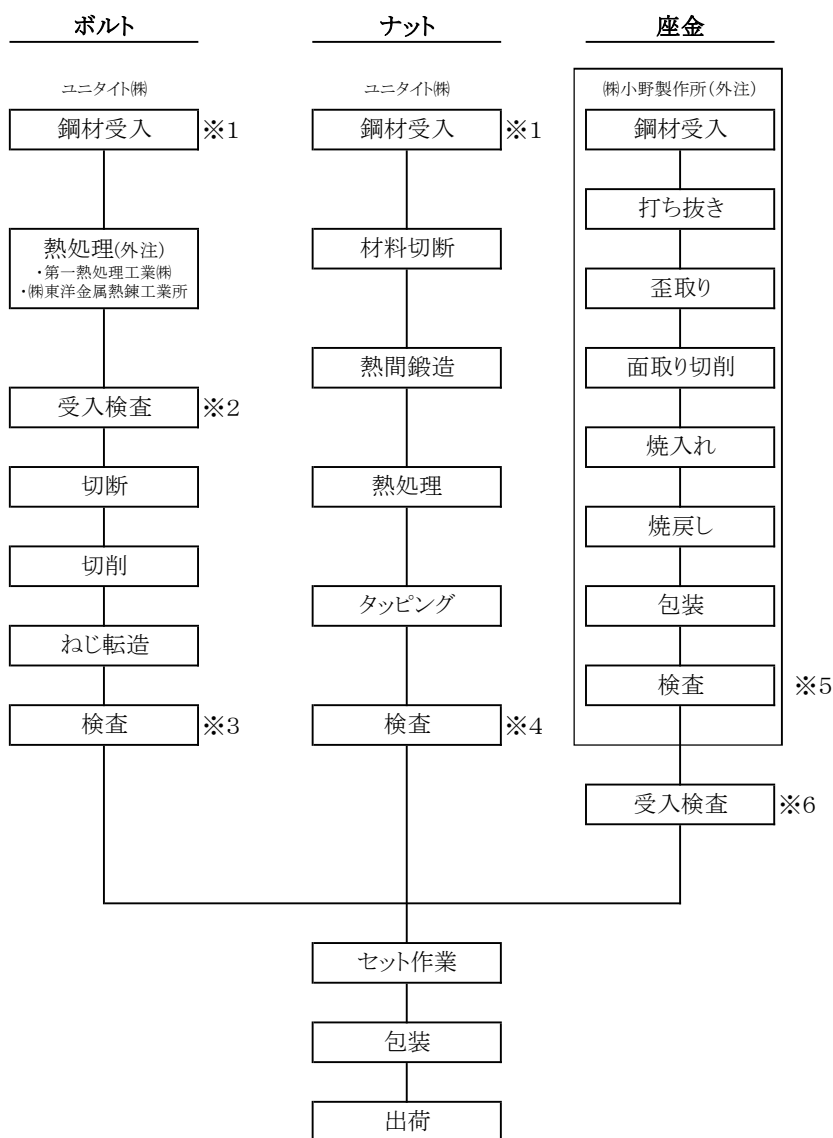


図-2 製造工程及び検査工程

※1 … 鋼種、化学成分、材料径、外観

※2 … 硬さ、外観

※3 … 機械的性質試験、硬さ、寸法、外観

※4 … 保証荷重、硬さ、寸法、外観

※5 … 硬さ、寸法、外観

※6 … 鋼種、化学成分、硬さ、寸法、外観

6. 品質管理体制

本建築材料の品質管理体制を図-3に示す。

図-3 品質管理体制

