

光化学スモッグの防止のため



自主的取組に参加しませんか!

業界団体未加盟の事業者の方は「支援ボード」にご連絡を

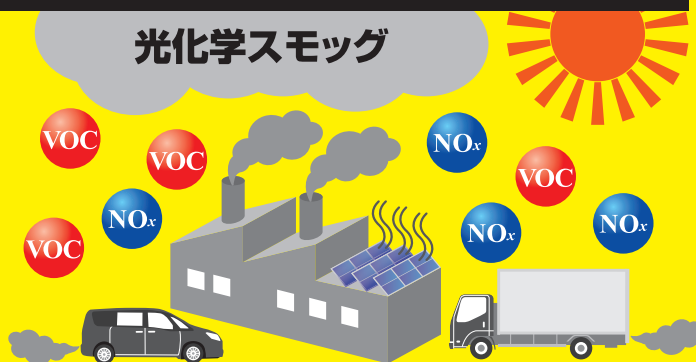
揮発性有機化合物 (Volatile Organic Compounds) とは?

- VOCとは、**大気に排出された時に気体となる有機化合物**です。塗料、印刷インキ、接着剤、洗浄剤、ガソリン、シンナーなどに含まれるトルエン、キシレン、酢酸エチルなどが代表的な物質です。



なぜ、VOCの排出を抑制しなければならないの?

- 大気に排出された**VOCは光化学スモッグの原因**となり、光化学スモッグは高濃度の場合、健康被害を起こします。なお、窒素酸化物(NO_x)もこの原因となります。
- また、**作業環境の改善のためにもVOCの排出抑制は重要**です。



「自主的取組」とは?

- 「自主的取組」は、光化学スモッグの発生を抑制するため、**業界や企業等が自発的に計画を検討・立案し、自由度のあるVOC排出抑制対策を実行していく仕組み**のことです。
- 「自主的取組」はVOCを使用される事業者の方であれば、**施設の規模、種類、排出形態によらず、どなたでも参加することができます**。

◎例えば、車や電機部品の塗装、洗浄、印刷、接着、屋外での溶剤使用等



こんな取組から始めてみませんか？

1 現状把握

VOCの使用量や保管、廃棄状況を確認

2 密閉化(整理・整頓)

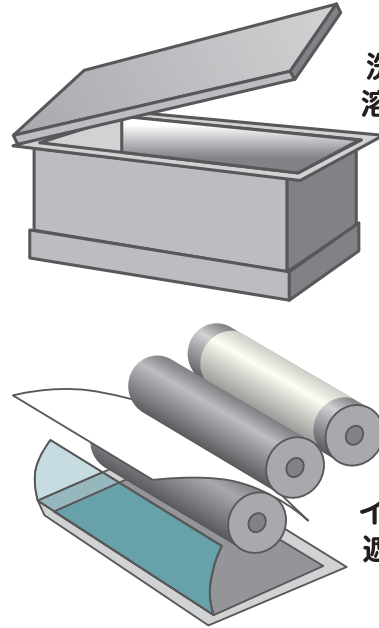
容器のこまめな蓋閉め、ビニルカーテンの設置等によりVOCの揮発を抑制

3 作業方法の点検

適切な温度、濃度での作業、最適な塗装方法の選択、洗浄回数の見直し等、ムダを省く

4 使用量の削減・代替

代替可能であれば、揮発性が少ない塗料やインキ、洗浄剤等を利用



洗浄槽にフタをすると、溶剤の蒸発を防げます。

コスト
ダウンも
実現!

インキパンに当たる風を遮ると、溶剤の蒸発量を少なくできます。

自主的取組を行うメリット

コストダウンにつながる

作業環境が改善される

「自主的取組支援ボード」にご参加ください

- 自主的取組の成果は業界団体ごとに取りまとめ、経済産業省に報告しています。
- 業界団体に所属されていない場合、(一社)産業環境管理協会に「自主的取組支援ボード」という仕組みを設けていますので、同協会まで御相談ください。



自主的取組に参加しましょう!

一般社団法人 産業環境管理協会 VOC自主的取組支援ボード
〒101-0044 東京都千代田区鍛冶町2-2-1 三井住友銀行神田駅前ビル

TEL 03-5209-7707 (国際協力・技術室)

URL <http://www.jemai.or.jp/tech/about.html>

産環協 支援ボード