

令和2年8月12日

消費生活用製品の重大製品事故に係る公表について

消費生活用製品安全法第35条第1項の規定に基づき報告のあった重大製品事故について、以下のとおり公表します。

○特記事項あり

長期使用の扇風機についての注意喚起、自転車、エアコンに関する事故（リコール対象製品）について

（詳細は次頁以降参照。）

- | | |
|--|----|
| 1. ガス機器・石油機器に関する事故
（うちガスこんろ（LPガス用）1件、
ガスコンビネーションレンジ（都市ガス用）1件） | 2件 |
| 2. ガス機器・石油機器以外の製品に関する事故であって、
製品起因が疑われる事故
（うち扇風機2件、
パワーコンディショナ（太陽光発電システム用）1件、
ノートパソコン2件、扇風機（充電式、携帯型）1件、
リモコン（ガス瞬間湯沸器用）1件、自転車1件、エアコン1件） | 9件 |
| 3. ガス機器・石油機器以外の製品に関する事故であって、
製品起因か否かが特定できていない事故
（うち電動アシスト自転車3件、シュレッダー1件、換気扇1件、
包丁（ペティナイフ）1件） | 6件 |
| 4. 製品起因による事故ではないと考えられ、今後、消費者庁製品事故情報検討会及び消費経済審議会製品安全部会製品事故判定第三者委員会合同会議において、審議を予定している案件
該当案件なし | |

1. ～ 4. の詳細は別紙のとおりです。

5. 留意事項

これらは消費生活用製品安全法第35条第1項の規定に基づく報告内容の概要であり、現時点において、調査等により事実関係が確認されたものではなく、事故原因等に関し、消費者庁として評価を行ったものではありません。

本公表内容については、速報段階のものであり、今後の追加情報、事故調査の進展等により、変更又は削除される可能性があります。

6. 特記事項

(1) 東京芝浦電気株式会社（現 東芝ホームテクノ株式会社）が製造した長期使用の扇風機（管理番号：A202000343）についての注意喚起

① 事故事象について

東京芝浦電気株式会社（現 東芝ホームテクノ株式会社（法人番号：4110001015271））が製造した扇風機を使用中、当該製品を焼損し、周辺を汚損する火災が発生しました。当該事故の原因は、現在、調査中です。

※当該製品は長期使用（50年以上）された製品

② 使用者への注意喚起

長期使用の古い扇風機は、モーター、コード、コンデンサー等の電気部品の経年劣化により出火に至るおそれがあります。

御使用の際に、次のような症状がある場合は、すぐに使用を中止し、電源プラグをコンセントから外して、製造事業者等に御相談ください。



- 電源コードが折れ曲がったり破損している。
- 電源コードに触れると、ファンが回ったり回らなかったりと動きが不安定である。

また、扇風機を使用していないときは、電源プラグをコンセントから抜いてください。古い扇風機では、電源が入っているにもかかわらず、ファンが回っていないことでスイッチが「切」の状態になっていると誤認することがあり、そのまま放置すると出火に至るおそれがありますので御注意ください。

同社は、2007年（平成19年）9月7日から「長年ご使用の扇風機についてのお知らせとお願い」（最終改訂：2019年10月3日）として、ウェブサイトに扇風機の使用に当たっての確認事項を掲載し、1つ以上当てはまる症状がある場合には、使用を中止するよう呼び掛けています。



【問合せ先】

東芝ホームテクノ株式会社 東芝生活家電ご相談センター

電話番号：0120（1048）76

0570（0570）33（携帯電話、PHS）

受付時間：9時～18時（月～土）

9時～17時（日・祝日）

※事業者休日を除く。

ウェブサイト：https://www.toshiba-tht.co.jp/info/070907_j.htm

③消費者庁及び独立行政法人製品評価技術基盤機構（NITE）の注意喚起

・消費者庁

「扇風機等の家電製品の経年劣化事故に御注意ください」

（2016年6月14日公表）

ウェブサイト：

https://www.caa.go.jp/policies/policy/consumer_safety/release/pdf/160614kouhyou_1.pdf

・独立行政法人製品評価技術基盤機構（NITE）

「扇風機やエアコンの思わぬ火災を防ぐには？～古い扇風機や、エアコンの電源コードに注意～」（2018年6月28日公表）

ウェブサイト：<https://www.nite.go.jp/data/000091549.pdf>

「エアコン・扇風機の事故に注意～6月から急増！火災事故～」

（2019年6月27日公表）

ウェブサイト：<https://www.nite.go.jp/data/000099435.pdf>

(参考) 長期使用の扇風機について注意喚起を行っている主な製造事業者及び問合せ先

ブランド名	製造事業者名	URL/問合せ先
SANYO 新日本電気 ゼネラル	三洋電機株式会社	https://www.panasonic.com/jp/support/sanyo/info/psef080430.html 扇風機相談室 電話番号：0120-34-0979 受付時間：9:00～17:00（土日祝日・事業者休日を除く。） ※同社では、昭和52年以前の扇風機について、使用の中止を呼び掛けています。次のURLで昭和52年以前の販売機種か否かがチェックできます。 https://www.panasonic.com/jp/support/sanyo/pdf/psef080430_list_s.pdf <次の事業者でも注意喚起を行っています。> 日本電気株式会社 http://www.nec.co.jp/news/info/20070824.html 株式会社富士通ゼネラル http://www.fujitsu-general.com/jp/i_info/fan/
SHARP	シャープ株式会社	http://www.sharp.co.jp/support/safety/fan_info.html お客様相談センター 電話番号：0120-078-178（固定電話、PHS） 0570-550-449（携帯電話） 受付時間：月曜～土曜：9:00～18:00 日曜・祝日：9:00～17:00（年末年始を除く。）
TOSHIBA	東京芝浦電気株式会社（現 東芝ホームテクノ株式会社）	https://www.toshiba-tht.co.jp/info/070907_j.htm 東芝生活家電ご相談センター 電話番号：0120-1048-76 0570-0570-33（携帯電話、PHS） 受付時間：月曜～土曜：9:00～18:00 日曜・祝日：9:00～17:00（事業者休日を除く。）
National	松下精工株式会社（現 パナソニックエコシステムズ株式会社）	https://panasonic.co.jp/ls/pes/info/important/e-fan.html 扇風機ご使用相談窓口 電話番号：0120-880-107 受付時間：9:00～17:00（土日祝日・事業者休日を除く。）
HITACHI	株式会社日立製作所（現 日立グローバルライフソリューションズ株式会社）	http://kadenfan.hitachi.co.jp/lng_hyoji/elfan/index.html 日立長期使用製品安全表示制度窓口 電話番号：0120-3121-11 050-3155-1111（携帯電話、PHS） 受付時間：月曜～土曜：9:00～17:30 日曜・祝日：9:00～17:00（年末年始を除く。）
富士電機 Fuji Electric	富士電機株式会社	http://www.fujielectric.co.jp/contact/index_fan.html 広報 IR 部広報課 電話番号：0120-12-6504（携帯電話、PHS 利用可） 受付時間：9:00～17:00（土日祝日を除く。） 同時間帯以外でお急ぎの方 電話番号：0120-24-9277
MITSUBISHI	三菱電機株式会社	http://www.mitsubishielectric.co.jp/oshirase/naganen_kaden/kisyu01.html 問合せ窓口 電話番号：0120-490-499 受付時間：9:00～17:30（土日祝日・事業者休日を除く。）
森田電工 MORITA	森田電工株式会社（現 株式会社ユニオン）	http://www.uing.u-tc.co.jp/anounce/doc/a07091201.html 問合せ窓口 電話番号：0120-911-597 受付時間：9:00～17:00（土日祝日・事業者休日を除く。）

(2) ブリヂストンサイクル株式会社が製造した自転車について

(管理番号 : A202000345)

①事象について

ブリヂストンサイクル株式会社(法人番号 : 9030001041957)が製造した自転車で走行中、ハンドルが切れなくなり、転倒し、負傷する事故が発生しました。

当該事故の原因は、現在、調査中ですが、「一発二錠」(※)を搭載した自転車で、ハンドルロックのケースの破損などが原因で錠が誤作動し、走行時にハンドル操作ができなくなったものと考えられます。

(※)「一発二錠」とは、ハンドルロック(前錠)と後輪錠(サークロック)を組み合わせた錠前システムで、後輪錠(サークロック)の施錠・開錠と連動してハンドルロック(前錠)も施錠・開錠する仕組みです。

②再発防止策について

同社は、当該製品を含む対象製品(下記③)について、事故の再発防止を図るため、2019年(令和元年)6月24日にプレスリリース、ウェブサイトへの情報掲載、翌25日に新聞社告を行い、対象製品について無償点検及び改修を実施しています。

消費者庁及び経済産業省では、ハンドルロック「一発二錠」を搭載した自転車及び電動アシスト自転車において、ハンドルロックケースの破損などが原因で誤作動し、ハンドル操作ができなくなり転倒するなどの事故が発生していることから、注意を喚起しています。

○消費者庁(令和元年6月24日、消費者安全法第38条第1項の規定に基づく公表)

ハンドルロック「一発二錠」のケースが破損していたらすぐに自転車の使用を中止してください!

ウェブサイト :

https://www.caa.go.jp/policies/policy/consumer_safety/release/2019/pdf/consumer_safety_release_190624_0001.pdf

○経済産業省(令和元年6月24日)

ハンドルロック「一発二錠」のケースが破損していたらすぐに自転車の使用を中止してください!

ウェブサイト :

<https://www.meti.go.jp/press/2019/06/20190624005/20190624005.html>

また、消費者庁では、2020年(令和2年)6月24日、自転車に関する最近の消費者事故等の傾向を紹介するとともに、自転車及び付属品がリコール対象でないか確認し、対象であればすぐに使用を中止するなど、注意を呼び掛けています。

○自転車に関する消費者事故等の傾向について—乗車前の点検を確実に行いましょう!—

ウェブサイト :

https://www.caa.go.jp/policies/policy/consumer_safety/caution/caution_033/assets/caution_033_200624_0001.pdf

③対象製品：商品名、機種、型番、製造番号、製造期間、対象台数

商品名	機種、型番、製造番号	製造期間	対象台数
ハンドルロック「一発二錠」を搭載した自転車・電動アシスト自転車（販売：ブリヂストンサイクル株式会社）	https://www.bsycle.co.jp/pdf/important_20190624.pdf	2003年9月 ～ 2015年5月	3,164,913
ハンドルロック「一発二錠」を搭載した電動アシスト自転車（販売：ヤマハ発動機株式会社）	https://www.yamaha-motor.co.jp/recall/pas/2019-06-24/pdf/2019-06-24_list.pdf	2004年10月 ～ 2015年1月	266,225
合 計			3,431,138

2019年（令和元年）6月24日からリコール（無償点検・改修）を実施
改修率：8.8%（2020年7月27日時点）

<リコール対象製品での事故件数>

対象製品におけるリコール対象の内容による2010年度以降の事故（原因調査中を含む。）の件数は、次のとおりです。これらは、消費生活用製品安全法第35条第1項の規定に基づき報告を受けたものです。

年度	事故件数	被害状況	年度	事故件数	被害状況
2020年度	10	重傷	2014年度	0	—
2019年度	42	重傷	2013年度	0	—
2018年度	1	重傷	2012年度	0	—
2017年度	2	重傷	2011年度	0	—
2016年度	0	—	2010年度	0	—
2015年度	0	—			

※当該事故（管理番号：A202000345）は含まない。

<対象製品の外観及び確認方法>

ハンドルロック「一発二錠」の表示窓のラベルの色を御確認ください。

表示窓のラベルが「黒色ラベル」は対象製品となり、「白色ラベル」は対象外製品となります。



<車両情報の確認方法>

お問い合わせいただく際に必要となりますので、事前に御確認ください。

○ブリヂストンサイクルブランドの場合



車種表示マーク

AB73L3
1D31PA
121220

車種略号
商品コード

○ヤマハ発動機ブランドの場合



ヤマハ発動機株式会社	
登録番号	X561-1234567
電動補助機付自転車 型式認定番号	交 N04-11
普通自転車 型式認定番号	交 A04-11
防犯登録時は、ヘッドパイプ上側の打刻番号 を使用して下さい。	

④使用者への注意喚起

対象製品をお持ちの方で、ハンドルロックのケースが破損しているなど、異常が確認された場合は、直ちに使用を中止してください。なお、事業者は無償点検及び改修を実施していますので、速やかに下記問合せ先まで御連絡ください。

【問合せ先】

ブリヂストンサイクル株式会社

「一発二錠」無償点検・改修お客様コールセンター

電話番号：0120(502)092

受付時間：9時～18時（毎日）

ウェブサイト：<https://www.bscycle.co.jp/info/2019/6624>

ヤマハ発動機株式会社

「一発二錠」無償点検・改修お客様コールセンター

電話番号：0120(801)309

受付時間：10時～12時30分、13時30分～18時

（土・日・祝日・事業者指定休日を除く。）

ウェブサイト：<https://www.yamaha-motor.co.jp/recall/pas/2019-06-24/>

(3)三菱重工業株式会社（現 三菱重工サーマルシステムズ株式会社）が輸入したエアコンについて（管理番号：A202000346）

①事象について

三菱重工業株式会社（現 三菱重工サーマルシステムズ株式会社（法人番号：4010401123213））が輸入したエアコンを使用中、当該製品及び周辺を焼損する火災が発生しました。

当該事故の原因は、現在、調査中ですが、エアコン室内機の室内送風用ファンモーターのリード線接続部から発火したものと考えられます。

②再発防止について

同社は、当該製品を含む対象製品（下記③）について、事故の再発防止を図るため、2018年（平成30年）1月11日にウェブサイトへ情報掲載（2018年5月30日改訂）を行うとともに、同月13日に新聞社告を行い、対象製品について無償点検及び改修を実施しています。

③対象製品：製品名、形式、対象台数

○製品名：エアコン

エアコンの一部の機種のうち、1999年10月から2007年までに輸入されたもの。

○形式：事業者ウェブサイトにて御確認ください。

<http://www.mhi-mth.co.jp/information/pdf/180115.pdf>

○対象台数：約93万台

【リコール実施状況】

2018年（平成30年）1月11日からリコール（無償点検・改修）を実施
改修率：8.8%（2020年7月31日時点）

<リコール対象製品での事故件数>

対象製品におけるリコール対象の内容による2010年度以降の事故（原因調査中を含む。）の件数は、次のとおりです。これらは、消費生活用製品安全法第35条第1項の規定に基づき報告を受けたものです。

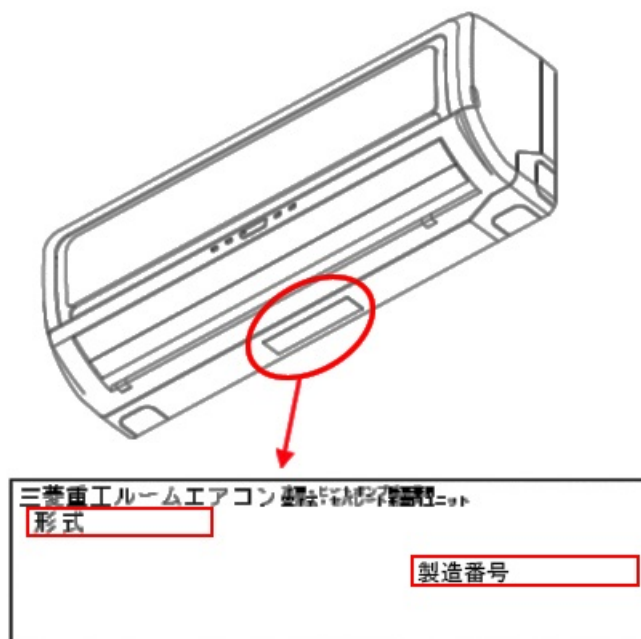
年度	事故件数	被害状況	年度	事故件数	被害状況
2020年度	0	—	2014年度	1	火災
2019年度	6	火災	2013年度	0	—
2018年度	3	火災	2012年度	0	—
2017年度	1	火災	2011年度	0	—
2016年度	4	火災	2010年度	0	—
2015年度	1	火災			

※当該事故（管理番号：A202000346）は含まない。

<対象製品の確認方法>

対象製品の「形式」及び「製造番号」は、本体下部に貼付されている銘板を御確認ください。また、対象製品であるかどうか、事業者ウェブサイトにて御確認いただくか、下記問合せ先まで御連絡ください。

ウェブサイト：http://www.mhi-mth.co.jp/information/180115_001.html



④使用者への注意喚起

対象製品をお持ちで、まだ事業者の行う無償点検及び改修を受けていない方は、直ちに使用を中止し、速やかに下記問合せ先まで御連絡ください。

【問合せ先】

三菱重工冷熱株式会社（国内総販売店） 点検受付専用窓口

電話番号：0120(224)570

受付時間：9時～18時（月～金）

9時～17時（土・日・祝日）

ウェブサイト：http://www.mhi-mth.co.jp/information/180115_001.html

【本発表資料の問合せ先】

消費者庁消費者安全課（製品事故情報担当）

担 当：加藤、鈴木、豊田

電 話：03(3507)9204（直通）

F A X：03(3507)9290

経済産業省産業保安グループ製品安全課製品事故対策室

担 当：関根、田代、大江

電 話：03(3501)1707（直通）

F A X：03(3501)2805

1. ガス機器・石油機器に関する事故(製品起因か否かが特定できていない事故を含む。)

受理番号	事故発生日	報告受理日	製品名	機種・型式	事業者名	被害状況	事故内容	事故発都道府県	備考
A202000336	令和2年7月29日	令和2年8月6日	ガスこんろ(LPガス用)	PA-701	パロマ工業株式会社 (現 株式会社パロマ)	火災 死亡1名	当該製品及び周辺を焼損する火災が発生し、1名が死亡した。事当該製品に起因するの か、他の要因かも含め、現在、原因を調査 中。	北海道	製造から25年以上 経過した製品
A202000344	令和2年7月30日	令和2年8月7日	ガスコンビネーションレンジ(都市ガス用)	GMO-S1100(株 式会社ハーマン ブランド:型式 DR-502EM)	テガ三洋工業株式 会社(現 三洋テクノ リレーションズ鳥取株 式会社)(株式会社 ハーマンブランド)	火災	当該製品を使用中、当該製品を焼損する火災 が発生した。当該製品に起因するの か、他の要因かも含め、現在、原因を調査中。	熊本県	製造から20年以上 経過した製品

2. ガス機器・石油機器以外の製品に関する事故であって、製品起因が疑われる事故

管理番号	事故発生日	報告受理日	製品名	機種・型式	事業者名	被害状況	事故内容	事故発都道府県	備考
A202000332	令和2年7月30日	令和2年8月6日	扇風機	F-576	東芝機器株式会社 (現 東芝ホームテク ノ株式会社)	火災	当該製品を使用中、当該製品を焼損する火災 が発生した。現在、原因を調査中。	神奈川県	製造から25年以上 経過した製品
A202000335	令和2年8月1日	令和2年8月6日	パワーコンディショ ナ(太陽光発電シ ステム用)	SSI-TL40A2	三洋電機株式会社	火災	当該製品及び周辺を焼損する火災が発生し た。現在、原因を調査中。	愛知県	
A202000337	令和2年7月23日	令和2年8月6日	ノートパソコン	PC-LM750JS6W	NECパーソナルコン ピュータ株式会社 (輸入事業者)	火災	当該製品及び周辺を焼損する火災が発生し た。現在、原因を調査中。	北海道	令和2年8月6日に消 費者安全法の重大 事故等として公表済
A202000338	令和2年7月26日	令和2年8月6日	ノートパソコン	PC-LL750LS6B	NECパーソナルコン ピュータ株式会社 (輸入事業者)	火災	当該製品及び周辺を焼損する火災が発生し た。現在、原因を調査中。	東京都	
A202000339	令和2年7月24日	令和2年8月7日	扇風機(充電式、携 帯型)	F20/ZDF	株式会社iHR (輸入事業者)	火災	当該製品を充電中、当該製品を焼損する火災 が発生した。現在、原因調査中。	千葉県	
A202000341	令和2年7月26日	令和2年8月7日	リモコン(ガス瞬間 湯沸器用)	RC-6801TC(東 京ガス株式会社 ブランド)	株式会社ノーリツ(東 京ガス株式会社ブラン ド)	火災	当該製品を焼損する火災が発生した。現在、 原因を調査中。	東京都	

A202000343	令和2年7月27日	令和2年8月7日	扇風機	SF-35D	東京芝浦電気株式会社(現 東芝ホームテクノ株式会社)	火災	当該製品を使用中、当該製品及び周辺を焼損する火災が発生した。現在、原因を調査中。	広島県	製造から50年以上経過した製品 平成21年4月1日から使用中止の呼び掛けを実施(特記事項を参照)
A202000345	令和2年7月20日	令和2年8月7日	自転車	BE7WTP	ブリヂストンサイクル株式会社	重傷1名	当該製品で走行中、ハンドルが切れなくなり、転倒し、負傷した。 事故の原因は、現在、調査中であるが、「一発二錠」を搭載した自転車で、ハンドルロックのケースの破損などが原因で錠が誤作動し、走行時にハンドル操作ができなくなったものと考えられる。	宮城県	令和元年6月24日からリコールを実施(特記事項を参照) 改修率: 8.8%
A202000346	令和2年7月27日	令和2年8月7日	エアコン	SRK25ZI	三菱重工業株式会社(現 三菱重工サーマルシステムズ株式会社) (輸入事業者)	火災	当該製品を使用中、当該製品及び周辺を焼損する火災が発生した。 事故の原因は、現在、調査中であるが、エアコン室内機の室内送風用ファンモーターのリード線接続部から発火したものと考えられる。	岡山県	製造から10年以上経過した製品 平成30年1月11日からリコールを実施(特記事項を参照) 改修率: 8.8%

3. ガス機器・石油機器以外の製品に関する事故であって、製品起因か否かが特定できていない事故

管理番号	事故発生日	報告受理日	製品名	被害状況	事故内容	事故発生都道府県	備考
A202000330	令和元年12月25日	令和2年8月6日	電動アシスト自転車	重傷1名	店舗で当該製品を駐輪中、転倒し、腰を負傷した。事故発生時の状況を含め、現在、原因を調査中。	宮崎県	事業者が重大製品事故として認識したのは令和2年7月31日
A202000331	令和2年4月1日	令和2年8月6日	電動アシスト自転車	重傷1名	使用者(70歳代)が当該製品で走行中、転倒し、右手首を負傷した。事故発生時の状況を含め、現在、原因を調査中。	香川県	事業者が重大製品事故として認識したのは令和2年8月3日
A202000333	令和2年7月27日	令和2年8月6日	シュレッダー	重傷1名	事務所で当該製品に詰まった紙を取り除いていたところ、手指が引き込まれ、負傷した。当該製品に起因するのか、他の要因かも含め、現在、原因を調査中。	愛知県	
A202000334	令和2年7月27日	令和2年8月6日	換気扇	火災	当該製品を焼損し、周辺を汚損する火災が発生した。当該製品に起因するのか、他の要因かも含め、現在、原因を調査中。	千葉県	製造から30年以上経過した製品
A202000340	平成21年6月27日	令和2年8月7日	電動アシスト自転車	重傷1名	当該製品で下り坂を走行中、ブレーキを掛けたところ、転倒し、負傷した。事故発生時の状況を含めて、現在、原因を調査中。	愛知県	事業者が重大製品事故として認識したのは令和2年7月28日
A202000342	令和2年6月21日	令和2年8月7日	包丁(ペティナイフ)	重傷1名	当該製品のパッケージを開封したところ、当該製品で右手指を負傷した。当該製品に起因するのか、他の要因かも含め、現在、原因を調査中。	兵庫県	事業者が重大製品事故として認識したのは令和2年7月30日

4. 製品起因による事故ではないと考えられ、今後、消費者庁製品事故情報検討会及び消費経済審議会製品安全部会製品事故判定第三者委員会合同会議において審議を予定している案件

該当案件なし

扇風機（管理番号： A202000332）



パワーコンディショナ（太陽光発電システム用）（管理番号： A202000335）



ノートパソコン（管理番号：A202000337）



ノートパソコン（管理番号：A202000338）



扇風機（管理番号：A202000339）

