

令和5年9月5日

消費生活用製品の重大製品事故に係る公表について

消費生活用製品安全法第35条第1項の規定に基づき報告のあった重大製品事故について、以下のとおり公表します。

○特記事項あり

エアコンに関する事故（リコール対象製品）について

（詳細は次頁以降参照。）

- | | |
|--|----|
| 1. ガス機器・石油機器に関する事故
（うちガストーチ1件、ガスカートリッジ1件） | 2件 |
| 2. ガス機器・石油機器以外の製品に関する事故であって、
製品起因が疑われる事故
（うちエアコン1件） | 1件 |
| 3. ガス機器・石油機器以外の製品に関する事故であって、
製品起因か否かが特定できていない事故
（うち照明器具1件、草刈機1件、チェーンソー1件、
エアコン1件、除湿機1件） | 5件 |
| 4. 製品起因による事故ではないと考えられ、今後、消費者庁製品事故情報検討会及び消費経済審議会製品安全部会製品事故判定第三者委員会合同会議において、審議を予定している案件
該当案件なし | |

1. ～ 4. の詳細は別紙のとおりです。

5. 留意事項

これらは消費生活用製品安全法第35条第1項の規定に基づく報告内容の概要であり、現時点において、調査等により事実関係が確認されたものではなく、事故原因等に関し、消費者庁として評価を行ったものではありません。

本公表内容については、速報段階のものであり、今後の追加情報、事故調査の進展等により、変更又は削除される可能性があります。

6. 特記事項

三菱重工業株式会社（現 三菱重工サーマルシステムズ株式会社）が輸入したエアコンについて

（管理番号：A202300471）

①事件事象について

社員寮で三菱重工業株式会社（現 三菱重工サーマルシステムズ株式会社（法人番号：4010401123213））が輸入したエアコンを使用中、当該製品及び周辺を焼損する火災が発生しました。当該事故の原因は、現在、調査中です。

②当該製品のリコール（無償点検・改修）について

同社は、当該製品を含む対象製品（下記③）について、当該製品の一部で、特定条件に当てはまる場合、室内送風用ファンモーターのリード線接続部から発火に至るおそれがあることから、事故の再発防止を図るため、2018年（平成30年）1月11日にウェブサイトへ情報掲載（2018年5月30日改訂）を行うとともに、同月13日に新聞社告を行い、対象製品について無償点検及び改修を実施しています。

なお、今般報告のあった当該事故（管理番号：A202300471）が上記のリコール事象によるものかどうかは現時点では不明です。

③対象製品：製品名、形式、対象台数

○製品名：エアコン

エアコンの一部の機種のうち、1999年10月から2007年までに輸入されたもの。

○形式：事業者ウェブサイトにて御確認ください。

<https://www.mhi-mth.co.jp/information/pdf/180115.pdf>

○対象台数：約93万台

【リコール実施状況】

2018年（平成30年）1月11日からリコール（無償点検・改修）を実施

改修率：9.5%（2023年7月31日時点）

<リコール対象製品での事故件数>

対象製品におけるリコール対象の内容による 2010 年度以降の事故（原因調査中を含む。）の件数は、次のとおりです。これらは、消費生活用製品安全法第 35 条第 1 項の規定に基づき報告を受けたものです。

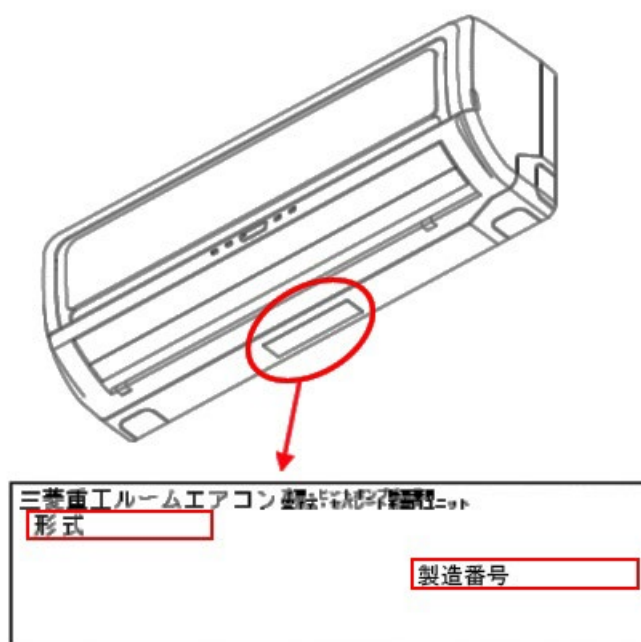
年度	事故件数	被害状況	年度	事故件数	被害状況
2023年度	1	—	2016年度	4	火災
2022年度	3	火災	2015年度	1	火災
2021年度	4	火災	2014年度	1	火災
2020年度	3	火災	2013年度	0	—
2019年度	6	火災	2012年度	0	—
2018年度	3	火災	2011年度	0	—
2017年度	1	火災	2010年度	0	—

※当該事故（管理番号：A202300471）は含まない。

<対象製品の確認方法>

対象製品の「形式」及び「製造番号」は、本体下部に貼付されている銘板を御確認ください。また、対象製品であるかどうか、事業者ウェブサイトにて御確認いただくか、下記問合せ先まで御連絡ください。

ウェブサイト：https://www.mhi-mth.co.jp/information/180115_001.html



④使用者への注意喚起

対象製品をお持ちで、まだ事業者の行う無償点検及び改修を受けていない方は、直ちに使用を中止し、速やかに下記問合せ先まで御連絡ください。

【問合せ先】

三菱重工冷熱株式会社（国内総販売店） 点検受付専用窓口

電話番号：0120(224)570

受付時間：9時～18時（月～金）

9時～17時（土・日・祝日）

ウェブサイト：https://www.mhi-mth.co.jp/information/180115_001.html

【本発表資料の問合せ先】

消費者庁消費者安全課（製品事故情報担当）

担当：石田、首藤、庄田

電話：03(3507)9204（直通）

FAX：03(3507)9290

経済産業省産業保安グループ製品安全課製品事故対策室

担当：宮本、佐々木

電話：03(3501)1511（内線）4311

FAX：03(3501)2805

■消費生活用製品の重大製品事故一覧

別 紙

1. ガス機器・石油機器に関する事故(製品起因か否かが特定できていない事故を含む。)

受理番号	事故発生日	報告受理日	製品名	機種・型式	事業者名	被害状況	事故内容	事故発生都道府県	備考
A202300468	令和5年8月20日	令和5年8月31日	ガストーチ	なし	デジタルランド株式会社 (輸入事業者)	火災 軽傷1名	当該製品を使用中、当該製品及び周辺を焼損する火災が発生し、1名が軽傷を負った。当該製品に起因するのか、他の要因も含め、現在、原因を調査中。	東京都	
A202300469	令和5年8月11日	令和5年9月1日	ガスカートリッジ	IP-500T(イワタニ・プリムス株式会社ブランド)	エヌ・ケイ・ケイ株式会社(イワタニ・プリムス株式会社ブランド)	火災 軽傷1名	キャンプ場で当該製品を他社製のガストーチに装着して点火しようとしたところ、当該製品及び周辺を焼損する火災が発生し、1名が火傷を負った。当該製品に起因するのか、他の要因も含め、現在、原因を調査中。	神奈川県	

2. ガス機器・石油機器以外の製品に関する事故であって、製品起因が疑われる事故

管理番号	事故発生日	報告受理日	製品名	機種・型式	事業者名	被害状況	事故内容	事故発生都道府県	備考
A202300471	令和5年8月22日	令和5年9月1日	エアコン	SRK22ZIV	三菱重工業株式会社 (現 三菱重工サーマルシステムズ株式会社) (輸入事業者)	火災	社員寮で当該製品を使用中、当該製品及び周辺を焼損する火災が発生した。現在、原因を調査中。	東京都	製造から15年以上経過した製品 平成30年1月11日からリコールを実施 (特記事項を参照) 改修率:9.5%

3. ガス機器・石油機器以外の製品に関する事故であって、製品起因か否かが特定できていない事故

管理番号	事故発生日	報告受理日	製品名	被害状況	事故内容	事故発生都道府県	備考
A202300466	令和5年8月21日	令和5年8月31日	照明器具	火災	当該製品を使用中、異音がしたため確認すると、当該製品を溶融し、周辺を汚損する火災が発生していた。当該製品に起因するのか、他の要因かも含め、現在、原因を調査中。	千葉県	
A202300467	令和5年7月14日	令和5年8月31日	草刈機	重傷1名	当該製品を使用中、回転した刈刃が当たり、左足を負傷した。当該製品に起因するのか、他の要因かも含め、現在、原因を調査中。	東京都	事業者が重大製品事故として認識したのは令和5年8月24日
A202300470	令和5年7月19日	令和5年9月1日	チェーンソー	火災 軽傷1名	作業現場で当該製品を使用中、エンジンがかかったまま給油したところ、当該製品及び周辺を焼損する火災が発生し、1名が火傷を負った。当該製品の使用状況を含め、現在、原因を調査中。	東京都	事業者が重大製品事故として認識したのは令和5年8月29日
A202300472	令和5年8月21日	令和5年9月1日	エアコン	火災	当該製品を焼損する火災が発生した。当該製品に起因するのか、他の要因かも含め、現在、原因を調査中。	群馬県	
A202300473	令和5年8月25日	令和5年9月1日	除湿機	火災	工場で当該製品を使用中、当該製品及び周辺を焼損する火災が発生した。当該製品に起因するのか、他の要因かも含め、現在、原因を調査中。	北海道	

4. 製品起因による事故ではないと考えられ、今後、消費者庁製品事故情報検討会及び消費経済審議会製品安全部会製品事故判定第三者委員会合同会議において審議を予定している案件

該当案件なし