

令和7年1月24日

消費生活用製品の重大製品事故に係る公表について

消費生活用製品安全法第35条第1項の規定に基づき報告のあった重大製品事故について、以下のとおり公表します。

○特記事項あり

除雪機についての注意喚起、バッテリー（リチウムイオン、電気掃除機用）、エアコン、除湿乾燥機に関する事故（リコール対象製品）について

（詳細は次頁以降参照。）

- |   |     |
|---|-----|
| 1. ガス機器・石油機器に関する事故<br>（うちカセットこんろ1件）   | 1件  |
| 2. ガス機器・石油機器以外の製品に関する事故であって、<br>製品起因が疑われる事故<br>（うちバッテリー（リチウムイオン、電気掃除機用）1件、<br>エアコン1件、除湿乾燥機1件）   | 3件  |
| 3. ガス機器・石油機器以外の製品に関する事故であって、<br>製品起因か否かが特定できていない事故<br>（うち電動アシスト自転車2件、IH調理器1件、<br>電気湯沸器1件、電気温風機（セラミックファンヒーター）1件、<br>除雪機（歩行型）1件、食器洗い乾燥機（ビルトイン式）1件、<br>電気シェーバー1件、電気洗濯機1件、扇風機1件、<br>電気温風機2件、手すり（床置き式）1件、エアコン（室外機）1件、<br>扇風機（充電式、携帯型）1件、照明器具1件、ウォーターサーバー1件、<br>電動工具（卓上ボール盤）1件、電気ストーブ（オイルヒーター）1件） | 19件 |
| 4. 製品起因による事故ではないと考えられ、今後、消費者庁製品事故情報検討会及び消費経済審議会製品安全部会製品事故判定第三者委員会合同会議において、審議を予定している案件<br>該当案件なし   |     |

1. ～ 4. の詳細は別紙のとおりです。

5. 留意事項

これらは消費生活用製品安全法第35条第1項の規定に基づく報告内容の概要であり、現時点において、調査等により事実関係が確認されたものではなく、事故原因等に関し、消費者庁として評価を行ったものではありません。

本公表内容については、速報段階のものであり、今後の追加情報、事故調査の進展等により、変更又は削除される可能性があります。

## 6. 特記事項

### (1) 除雪機についての注意喚起

(管理番号：A202401038)

#### ①事象について

除雪機（歩行型）を使用中、排雪口に詰まった雪を取り除こうとしたところ、右手を負傷しました。取扱説明書で禁止しているエンジンを停止せずに排雪口に手を入れて雪を取り除こうとしていた状況を含め、現在、原因を調査中です。

消費生活用製品安全法の重大製品事故報告・公表制度が施行された 2007 年（平成 19 年）5 月以降、報告のあった除雪機の事故については、39 件の死亡事故及び 21 件の重傷事故が発生しています（本件を含む。）。

除雪機に誤って巻き込まれるなどした場合には、死亡又は重傷事故につながるおそれが高いことから、消費者の皆様におかれては、取扱説明書の記載や表示に従い正しく使用してください。

#### ②再発防止に向けて

ア服装や作業場の環境をよく確認し、十分な準備・注意をする。

- ・安全な服装や装備をする。
- ・障害物の位置などの危険な箇所を作業前によく確認しておく。

イ除雪機の取扱い上の注意を守って正しく使用する。

- ・安全機能が正しく作動しない状態では絶対に使用しない。
- ・除雪機の投雪口に詰まった雪を取り除く際は、必ずエンジンを停止し、鍵を抜く。
- ・特に後進時は足元や後方に注意し、無理のない速度で使用する。

ウ除雪作業を行うことを家族や近隣の人などに声かけし、作業中は周囲に人がいないことを確認し、人を近づけさせないようにする。

エ作業中も天候や体調の変化に注意する。

また、除雪機以外の用具を使用して除雪作業を行う際の事故情報も寄せられています。子どもが被害者になっている事故もありますので、除雪機以外の用具を使用して除雪作業を行う場合も注意しましょう。

#### ③再発防止への取組

消費者庁、経済産業省、独立行政法人製品評価技術基盤機構（以下「NITE」という。）は、合同で 2024 年（令和 6 年）11 月 26 日に除雪機の事故についての注意喚起を行っており、消費者安全調査委員会は、2019 年（令和元年）5 月 31 日、「歩行型ロータリ除雪機による事故」に係る事故等原因調査報告書を公表しています。

また、独立行政法人国民生活センターにおいても、2021 年（令和 3 年）11 月 30 日、「除雪機使用時は周りの安全を確認！」を公表して注意喚起を行っています。

さらに、一般社団法人日本農業機械工業会（除雪機安全協議会）では、2004 年（平成 16 年）4 月から協議会加盟メーカーの除雪機（歩行型）において安全装置の義務化をするとともに、毎年度、事故の未然防止のため積雪地域の市町村等に対して広報紙を通じた注意喚起、販売店に対して使用者への安全指導の徹底を要請しています。

<参考>

○消費者庁、経済産業省、N I T E 合同注意喚起

「除雪機の事故」を招く 5 つの NG 行動～安全機能の無効化は絶対やめて～  
(2024 年 11 月 26 日公表)

消費者庁ウェブサイト：[https://www.caa.go.jp/policies/policy/consumer\\_safety/caution/caution\\_079/](https://www.caa.go.jp/policies/policy/consumer_safety/caution/caution_079/)

経済産業省ウェブサイト：[https://www.meti.go.jp/product\\_safety/consumer/pdf/2024josetsuki.pdf](https://www.meti.go.jp/product_safety/consumer/pdf/2024josetsuki.pdf)

N I T E ウェブサイト：<https://www.nite.go.jp/jiko/chuikanki/press/2024fy/prs241126.html>

○消費者安全調査委員会

「歩行型ロータリ除雪機による事故」に係る事故等原因調査報告書  
(2019 年 5 月 31 日公表)

ウェブサイト：[https://www.caa.go.jp/policies/council/csic/report/report\\_015/pdf/report\\_015\\_190531\\_0002.pdf](https://www.caa.go.jp/policies/council/csic/report/report_015/pdf/report_015_190531_0002.pdf)

○独立行政法人国民生活センター

「除雪機使用時は周りの安全を確認！」(2021 年 11 月 30 日公表)

ウェブサイト：[https://www.kokusen.go.jp/mimamori/mj\\_mailmag/mj-shinsen410.html](https://www.kokusen.go.jp/mimamori/mj_mailmag/mj-shinsen410.html)

○一般社団法人日本農業機械工業会 (除雪機安全協議会)

ウェブサイト：<http://www.jfmma.or.jp/jyoankyo.html>

(2) ロワ・ジャパン有限会社が輸入したバッテリー（リチウムイオン、電気掃除機用）について

(管理番号：A202401044)

①事象について

ロワ・ジャパン有限会社（法人番号：9120102011791）が輸入したバッテリー（リチウムイオン、電気掃除機用）を電気掃除機に装着していたところ、当該製品を焼損する火災が発生しました。当該事故の原因は、現在、調査中です。

②当該製品のリコール（回収・返金）について

同社は、当該製品を含む対象製品（下記③）について、過充電又はリチウムイオン電池セルの不具合等により、出火するおそれがあることから、事故の再発防止を図るため、2021年（令和3年）10月1日にウェブサイトへの情報掲載、対象の顧客へのメール及び封書による通知を行い、対象製品について回収及び返金を実施しています。

なお、今般報告のあった当該事故（管理番号：A202401044）が上記のリコール事象によるものかどうかは現時点では不明です。

③対象製品：製品名、型番、対象ロット番号、販売期間、対象台数

製品名	型番	対象ロット番号	販売期間	対象台数
電気掃除機用互換 バッテリー	DC62-J	A010	2020年11月20日 ～	5,286
		A012		
		B101	2021年8月3日	
		B103		
		B104		

2021年（令和3年）10月1日からリコール（回収・返金）を実施  
回収率：77.5%（2025年1月24日時点）

<リコール対象製品での事故件数>

対象製品におけるリコール対象の内容による2020年度以降の事故（原因調査中を含む。）の件数は、次のとおりです。これらは、消費生活用製品安全法第35条第1項の規定に基づき報告を受けたものです。

年度	事故件数	被害状況	年度	事故件数	被害状況
2024年度	0	—	2021年度	4	火災
2023年度	0	—	2020年度	0	—
2022年度	4	火災			

※当該事故（管理番号：A202401044）は含まない。

＜対象製品の外観及び確認方法＞

表示部赤枠の事業者名・型番を御確認ください。

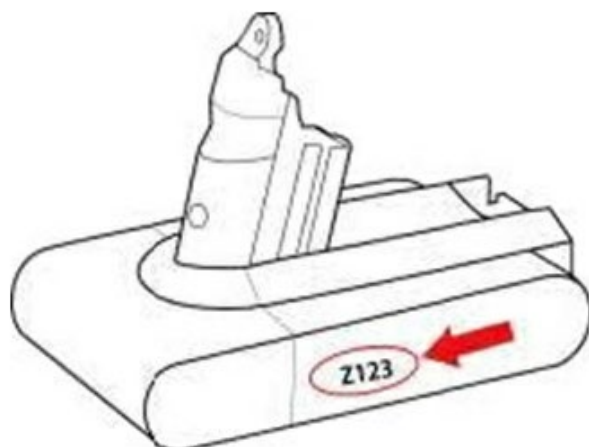


バッテリー本体



表示部

対象ロット番号はバッテリー側面に印字されています。



### <掃除機運転による放電について>



①水を張ったバケツを準備※

②バッテリーを掃除機に装着

③ビス留めは行わない

※水を張ったバケツは念のために用意するものであり、電池切れまで放電した場合は、バッテリーをバケツの中の水につけないようにお願いします。



④手のひらをバッテリー一底面指をバッテリー上面にあてがう

⑤バケツの上で、電池切れになるまで掃除機を運転

運転中、パイロットランプは「点灯」します。電池切れになると、パイロットランプが「点滅」状態になります。

※なお、パイロットランプが点滅状態になってもしばらく掃除機が稼働する場合があります。その場合は、掃除機が動かなくなるまで続けて下さい。

### <放電後の対応について>

放電が終了しましたら、ロウ・ジャパン有限会社が回収対応しますので、同社からのメール案内に従ってください。

(経済産業省のウェブサイト)

2021年(令和3年)10月29日にご案内した有限会社すみとも商店、ロウ・ジャパン有限会社のコードレス掃除機用非純正のバッテリーパックについて掃除機運転による放電をお願いします

<https://www.meti.go.jp/press/2021/12/20211217005/20211217005.html>

④利用者への注意喚起

対象製品をお持ちで、まだ事業者の行う回収及び返金を受けていない方は、直ちに使用を中止し、速やかに下記問合せ先まで御連絡ください。

【問合せ先】

ロワ・ジャパン株式会社

メールアドレス：[info@rowa.co.jp](mailto:info@rowa.co.jp)

※電話ではなくメールにてお問い合わせください。

ウェブサイト：<https://www.rowa.co.jp/pages/dc62-notify>

(3) 三菱重工業株式会社（現 三菱重工サーマルシステムズ株式会社）が輸入したエアコンについて  
（管理番号：A202401048）

①事故事象について

三菱重工業株式会社（現 三菱重工サーマルシステムズ株式会社（法人番号：4010401123213））が輸入したエアコンを使用中、当該製品及び周辺を焼損する火災が発生しました。当該事故の原因は、現在、調査中です。

②当該製品のリコール（無償点検・改修）について

同社は、当該製品を含む対象製品（下記③）について、当該製品の一部で、特定条件に当てはまる場合、室内送風用ファンモーターのリード線接続部から発火に至るおそれがあることから、事故の再発防止を図るため、2018年（平成30年）1月11日にウェブサイトへ情報掲載（2018年5月30日改訂）を行うとともに、同月13日に新聞社告を行い、対象製品について無償点検及び改修を実施しています。

なお、今般報告のあった当該事故（管理番号：A202401048）が上記のリコール事象によるものかどうかは現時点では不明です。

③対象製品：製品名、形式、対象台数

○製品名：エアコン

エアコンの一部の機種のうち、1999年10月から2007年までに輸入されたもの。

○形式：事業者ウェブサイトにて御確認ください。

<https://www.mhi-mth.co.jp/information/pdf/180115.pdf>

○対象台数：約93万台

【リコール実施状況】

2018年（平成30年）1月11日からリコール（無償点検・改修）を実施

改修率：9.6%（2024年12月31日時点）

<リコール対象製品での事故件数>

対象製品におけるリコール対象の内容による2010年度以降の事故（原因調査中を含む。）の件数は、次のとおりです。これらは、消費生活用製品安全法第35条第1項の規定に基づき報告を受けたものです。

年度	事故件数	被害状況	年度	事故件数	被害状況
2024年度	2	火災	2016年度	4	火災
2023年度	1	火災	2015年度	1	火災
2022年度	3	火災	2014年度	1	火災
2021年度	4	火災	2013年度	0	—
2020年度	3	火災	2012年度	0	—
2019年度	6	火災	2011年度	0	—
2018年度	3	火災	2010年度	0	—
2017年度	1	火災			

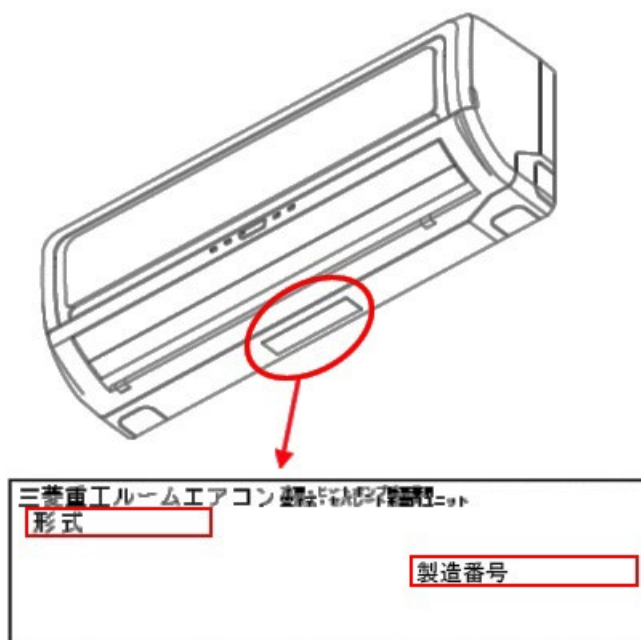
※当該事故（管理番号：A202401048）は含まない。



<対象製品の確認方法>

対象製品の「形式」及び「製造番号」は、本体下部に貼付されている銘板を御確認ください。また、対象製品であるかどうか、事業者ウェブサイトにて御確認いただくか、下記問合せ先まで御連絡ください。

ウェブサイト：<https://www.mhi-mth.co.jp/important/180115/>



④使用者への注意喚起

対象製品をお持ちで、まだ事業者の行う無償点検及び改修を受けていない方は、直ちに使用を中止し、速やかに下記問合せ先まで御連絡ください。

【問合せ先】

三菱重工冷熱株式会社（国内総販売店） 点検受付専用窓口

電話番号：0120(224)570

受付時間：9時～18時（月～金）

9時～17時（土・日・祝日）

ウェブサイト：<https://www.mhi-mth.co.jp/important/180115/>

(4) パナソニック エコシステムズ株式会社が輸入し、パナソニック株式会社が販売した除湿乾燥機について

(管理番号：A202401053)

①事象について

パナソニック エコシステムズ株式会社（法人番号：8180001075388）が輸入し、パナソニック株式会社（法人番号：3120001236504）が販売した除湿乾燥機を使用中、火災警報器が鳴動したため確認すると、当該製品から発火する火災が発生していました。当該事故の原因は、現在、調査中です。

②当該製品のリコール（無償交換又は回収）について

同社は、当該製品を含む対象製品（下記③）について、当該製品の除湿ローターに吸着した香料などに含まれる有機物がヒーター熱で加熱されることで火災に至るおそれがあることから、事故の再発防止を図るため、2023年（令和5年）4月20日（2023年12月18日改訂）にホームページに情報を掲載するとともに、翌4月21日に新聞社告を行い、対象製品の製造打ち切り後の経過年数により、同等の代替品との無料交換、またはタイプに応じて10,000円から20,000円で製品の引き取りを実施しています。

なお、今般報告のあった当該製品（管理番号：A202401053）の事故の原因が、上記のリコール事象によるものかどうかは現時点では不明です。

③対象製品：商品名、JANコード、機種・製造番号、製造期間、対象台数

商品名	JANコード	機種・製造番号	製造期間	対象台数
ナショナル除湿機 （ブランド：National） ナショナル除湿乾燥機 （ブランド：National） パナソニック除湿機 （ブランド：Panasonic） パナソニック除湿乾燥機 （ブランド：Panasonic） パナソニック衣類乾燥除湿機 （ブランド：Panasonic）	<a href="https://www.meti.go.jp/product_safety/recall/file/23042-0-1a.pdf">https://www.meti.go.jp/product_safety/recall/file/23042-0-1a.pdf</a> 参照	<a href="https://www.meti.go.jp/product_safety/recall/file/23042-0-1b.pdf">https://www.meti.go.jp/product_safety/recall/file/23042-0-1b.pdf</a> 参照	<a href="https://www.meti.go.jp/product_safety/recall/file/23042-0-1c.pdf">https://www.meti.go.jp/product_safety/recall/file/23042-0-1c.pdf</a> 参照	1,571,167

2023年（令和5年）4月20日からリコール（無償交換又は回収）を実施  
回収率：40.0%（2024年12月31日時点）

### <リコール対象製品での事故件数>

対象製品におけるリコール対象の内容による 2010 年度以降の事故（原因調査中を含む。）の件数は、次のとおりです。これらは、消費生活用製品安全法第 35 条第 1 項の規定に基づき報告を受けたものです。

年度	事故件数	被害状況	年度	事故件数	被害状況
2024年度	1	火災	2016年度	0	—
2023年度	1	火災	2015年度	0	—
2022年度	0	—	2014年度	1	火災
2021年度	4	火災	2013年度	0	—
2020年度	1	火災	2012年度	0	—
2019年度	0	—	2011年度	0	—
2018年度	0	—	2010年度	0	—
2017年度	1	火災			

※当該事故（管理番号：A202401053）は含まない。

### <対象製品の外観及び確認方法>

本体背面の銘板に品番・製造年が記載されています。

#### ナショナル除湿機(4機種)

代表機種：F-YHA100



F-YHA100, F-YHB100

代表機種：F-YHC100



F-YHC100, F-YHD100

#### ナショナル除湿乾燥機(5機種)

代表機種：F-Y100Z2



F-Y100Z2, F-Y100Z3, F-YZA100

代表機種：F-YZB100



F-YZB100, F-YZC100

#### パナソニック除湿機(2機種)



F-YHE100



F-YHE120

#### パナソニック除湿乾燥機(9機種)

代表機種：F-YHE100



F-YHF100, F-YHG100, F-YHH100,  
F-YHF120, F-YHG120, F-YHH120

代表機種：F-YHJX120



F-YHJX120, F-YHKX120  
F-YC120HKX

#### パナソニック衣類乾燥除湿機(14機種)

代表機種：F-YHLX120



F-YHLX120, F-YC120HLX, F-YHMX120,  
F-YC120HMX, F-YHPX120, F-YC120HPX,  
F-YHRX120, F-YC120HRX, F-YHSX120,  
F-YC120HSX, F-YHTX120, F-YC120HTX

代表機種：F-YHUX120



F-YHUX120, F-YC120HUX

④使用者への注意喚起

対象製品をお持ちで、まだ事業者の行う無償交換又は回収を受けていない方は、直ちに使用を中止し、速やかに下記問合せ先まで御連絡ください。

【問合せ先】

パナソニック株式会社「パナソニック衣類乾燥除湿機市場対策室」

電話番号：0120(878)420

受付時間：9時～18時（土・日・祝日・事業者休日を除く。）

ウェブサイト：<https://panasonic.co.jp/hvac/pes/info/important/23040001.html>

【本発表資料の問合せ先】

消費者庁消費者安全課（製品事故情報担当）

担当：荒木、別所、庄田

電話：03(3507)9204（直通）

URL：<https://www.caa.go.jp/>

経済産業省産業保安・安全グループ製品安全課製品事故対策室

担当：江藤、山田、遠藤

電話：03(3501)1511（内線）4311

1. ガス機器・石油機器に関する事故(製品起因か否かが特定できていない事故を含む。)

管理番号	事故発生日	報告受理日	製品名	機種・型式	事業者名	被害状況	事故内容	事故発生日都道府県	備考
A202401047	令和7年1月14日	令和7年1月21日	カセットこんろ	SN-35M-DJ(株式会社旭製作所 株式会社サン・シリ ンダー・サービス ブランド)	株式会社旭製作所 (株式会社サン・シリ ンダー・サービスブ ランド)	火災	当該製品をIH調理器の上に置いた状態で他社製のカセットボンベを装着して使用中、カセットボンベが破裂し、当該製品及び周辺を焼損する火災が発生した。当該製品の使用状況を含め、現在、原因を調査中。	静岡県	

2. ガス機器・石油機器以外の製品に関する事故であって、製品起因が疑われる事故

管理番号	事故発生日	報告受理日	製品名	機種・型式	事業者名	被害状況	事故内容	事故発生日都道府県	備考
A202401044	令和6年12月28日	令和7年1月21日	バッテリー(リチウムイオン、電気掃除機用)	DC62-J	ロワ・ジャパン有限会社 (輸入事業者)	火災	当該製品を電気掃除機に装着していたところ、当該製品を焼損する火災が発生した。現在、原因を調査中。	千葉県	令和3年10月1日からリコールを実施(特記事項を参照) 回収率: 77.5%
A202401048	令和6年12月29日	令和7年1月21日	エアコン	SRK28ZIV	三菱重工業株式会社 (現 三菱重工サーマルシステムズ株式会社) (輸入事業者)	火災	当該製品を使用中、当該製品及び周辺を焼損する火災が発生した。現在、原因を調査中。	宮城県	製造から15年以上経過した製品 平成30年1月11日からリコールを実施(特記事項を参照) 改修率: 9.6%
A202401053	令和7年1月8日	令和7年1月22日	除湿乾燥機	F-YHGX120	パナソニック エコシステムズ株式会社 (輸入事業者)	火災	当該製品を使用中、火災警報器が鳴動したため確認すると、当該製品から発火する火災が発生していた。現在、原因を調査中。	神奈川県	令和5年4月20日からリコールを実施(特記事項を参照) 回収率: 40.0%

### 3. ガス機器・石油機器以外の製品に関する事故であって、製品起因か否かが特定できていない事故

管理番号	事故発生日	報告受理日	製品名	被害状況	事故内容	事故発生都道府県	備考
A202401034	令和6年10月12日	令和7年1月20日	電動アシスト自転車	重傷1名	当該製品で下り坂を走行中、ハンドルが効かなくなり、電柱に衝突し、左眼窩底を負傷した。事故発生時の状況を含め、現在、原因を調査中。	東京都	事業者が重大製品事故として認識したのは令和7年1月14日
A202401035	令和6年12月20日	令和7年1月20日	IH調理器	火災	当該製品から発煙する火災が発生した。当該製品に起因するのか、他の要因かも含め、現在、原因を調査中。	東京都	事業者が重大製品事故として認識したのは令和7年1月8日
A202401036	令和7年1月2日	令和7年1月20日	電気湯沸器	火災	当該製品を使用中、当該製品の電源プラグを溶融し、電源のコンセントを汚損する火災が発生した。当該製品に起因するのか、他の要因かも含め、現在、原因を調査中。	沖縄県	
A202401037	令和7年1月8日	令和7年1月20日	電気温風機(セラミックファンヒーター)	火災	工場の休憩室で当該製品を使用中、当該製品及び周辺を焼損する火災が発生した。当該製品に起因するのか、他の要因かも含め、現在、原因を調査中。	岐阜県	
A202401038	令和7年1月4日	令和7年1月20日	除雪機(歩行型)	重傷1名	当該製品を使用中、排雪口に詰まった雪を取り除こうとしたところ、右手を負傷した。取扱説明書で禁止しているエンジンを停止せずに排雪口に手を入れて雪を取り除こうとしていた状況を含め、現在、原因を調査中。	秋田県	除雪機についての注意喚起を実施(特記事項参照)
A202401039	令和6年12月26日	令和7年1月20日	食器洗い乾燥機(ビルトイン式)	火災	当該製品を使用中、発煙がしたため確認すると、当該製品の庫内を焼損する火災が発生していた。当該製品に起因するのか、他の要因かも含め、現在、原因を調査中。	千葉県	
A202401040	令和7年1月4日	令和7年1月20日	電気シェーバー	火災	当該製品に他社製のUSBケーブル及びACアダプターを接続して充電中、当該製品及びUSBケーブルの接続部を溶融する火災が発生した。当該製品に起因するのか、他の要因かも含め、現在、原因を調査中。	神奈川県	
A202401041	令和7年1月9日	令和7年1月21日	電気洗濯機	火災	当該製品を使用中、異臭がしたため確認すると、当該製品及び周辺を焼損する火災が発生していた。当該製品に起因するのか、他の要因かも含め、現在、原因を調査中。	埼玉県	

### 3. ガス機器・石油機器以外の製品に関する事故であって、製品起因か否かが特定できていない事故(続き)

管理番号	事故発生日	報告受理日	製品名	被害状況	事故内容	事故発生都道府県	備考
A202401042	令和6年12月27日	令和7年1月21日	扇風機	火災	当該製品を使用中、当該製品及び周辺を焼損する火災が発生した。当該製品に起因するのか、他の要因かも含め、現在、原因を調査中。	埼玉県	製造から20年以上経過した製品
A202401043	令和7年1月11日	令和7年1月21日	電気温風機	火災	当該製品の電源プラグ部及び周辺を焼損する火災が発生した。当該製品に起因するのか、他の要因かも含め、現在、原因を調査中。	東京都	
A202401045	令和6年12月9日	令和7年1月21日	電動アシスト自転車	重傷1名	使用者(70歳代)が当該製品で走行中、サドルのレバーが右足の太ももにささり、負傷した。事故発生時の状況を含め、現在、原因を調査中。	千葉県	事業者が重大製品事故として認識したのは令和7年1月9日
A202401046	令和7年1月10日	令和7年1月21日	手すり(床置き式)	重症1名	当該製品を使用中、当該製品が破損し、転倒、足を負傷した。当該製品に起因するのか、他の要因かも含め、現在、原因を調査中。	三重県	
A202401049	令和6年12月22日	令和7年1月21日	エアコン(室外機)	火災	当該製品及び建物を全焼する火災が発生した。当該製品に起因するのか、他の要因かも含め、現在、原因を調査中。	岡山県	製造から20年以上経過した製品 事業者が重大製品事故として認識したのは令和7年1月9日
A202401050	令和6年10月25日	令和7年1月21日	扇風機(充電式、携帯型)	火災	当該製品を使用中、当該製品から発煙する火災が発生した。当該製品に起因するのか、他の要因かも含め、現在、原因を調査中。	静岡県	事業者が重大製品事故として認識したのは令和6年11月21日 報告書の提出期限を超過していることから、事業者に対して嚴重注意
A202401051	令和6年9月 ※不明	令和7年1月21日	電気温風機	重傷1名 軽傷19名	飲食店で当該製品を使用していたところ、レジオネラ菌に感染し、1名が重傷、19名が軽傷を負った。当該製品との因果関係を含め、現在、原因を調査中。	東京都	令和7年1月9日に消費者安全法の重大事故等として公表済 事業者が重大製品事故として認識したのは令和6年12月17日 報告書の提出期限を超過していることから、事業者に対して嚴重注意

### 3. ガス機器・石油機器以外の製品に関する事故であって、製品起因か否かが特定できていない事故(続き)

管理番号	事故発生日	報告受理日	製品名	被害状況	事故内容	事故発生都道府県	備考
A202401052	令和6年6月11日	令和7年1月22日	照明器具	火災	当該製品のスイッチを入れたところ、当該製品から発煙する火災が発生した。当該製品に起因するのか、他の要因かも含め、現在、原因を調査中。	滋賀県	令和6年7月4日に消費者安全法の重大事故等として公表済 事業者が重大製品事故として認識したのは令和6年6月27日 報告書の提出期限を超過していることから、事業者に対して嚴重注意
A202401054	令和7年1月6日	令和7年1月22日	ウォーターサーバー	火災	当該製品を使用しようとしたところ、当該製品から発煙する火災が発生した。当該製品に起因するのか、他の要因かも含め、現在、原因を調査中。	東京都	
A202401055	令和6年12月19日	令和7年1月22日	電動工具(卓上ボール盤)	火災	工場で当該製品を使用後、異臭がしたため確認すると、当該製品の内部部品を焼損する火災が発生していた。当該製品に起因するのか、他の要因かも含め、現在、原因を調査中。	愛知県	製造から20年以上経過した製品 事業者が重大製品事故として認識したのは令和7年1月17日
A202401056	令和7年1月11日	令和7年1月22日	電気ストーブ(オイルヒーター)	火災	当該製品を使用中、当該製品及び周辺を焼損する火災が発生した。当該製品に起因するのか、他の要因かも含め、現在、原因を調査中。	神奈川県	製造から20年以上経過した製品

4. 製品起因による事故ではないと考えられ、今後、消費者庁製品事故情報検討会及び消費経済審議会製品安全部会製品事故判定第三者委員会合同会議において審議を予定している案件

該当案件なし