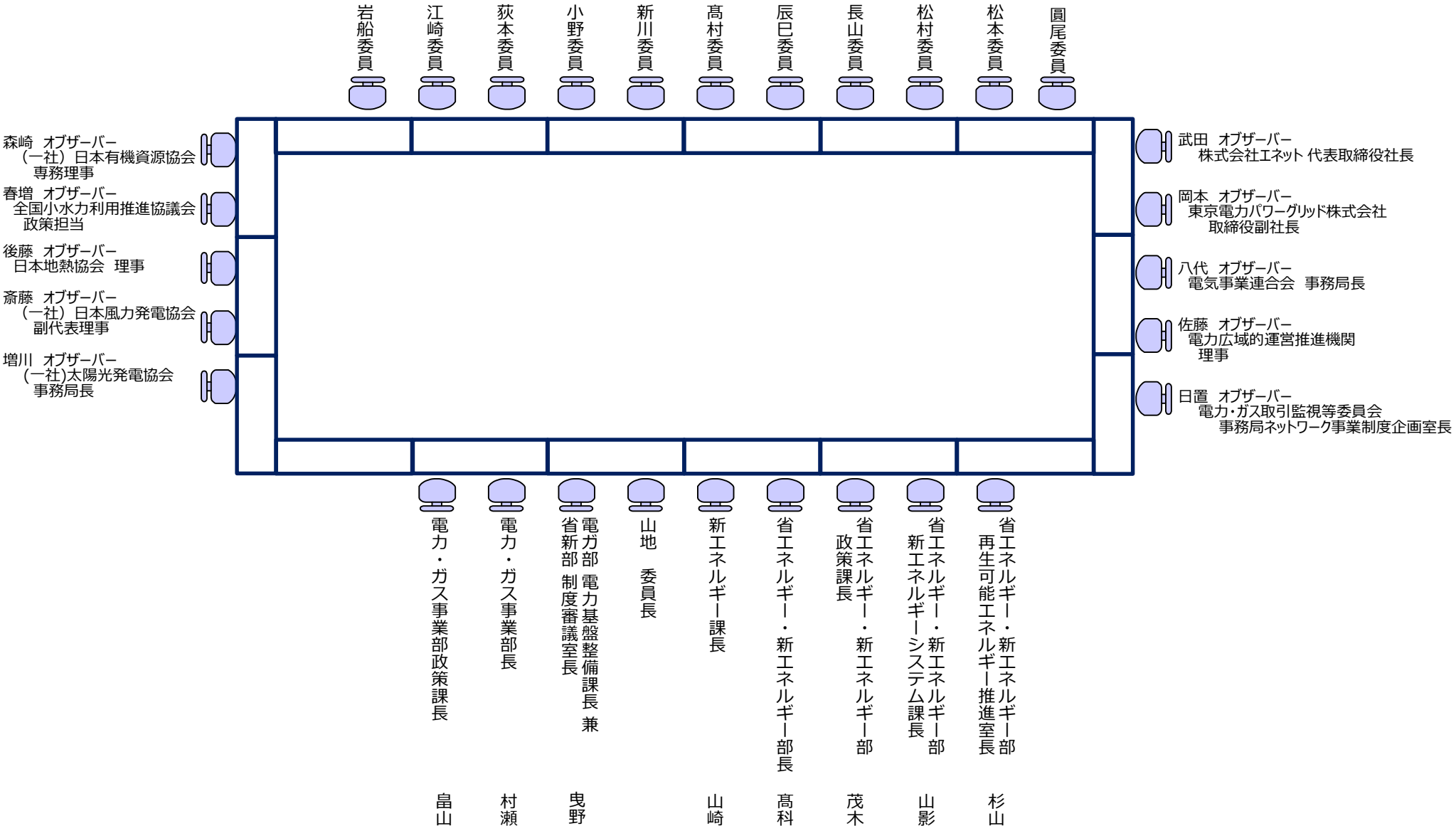


再生可能エネルギー大量導入・次世代電力ネットワーク小委員会（第5回） 座席表

平成30年4月17日（火） 10:00～13:00 於：経済産業省 本館17階1～3共用



岩船委員
江崎委員
荻本委員
小野委員
新川委員
高村委員
辰巳委員
長山委員
松村委員
松本委員
圓尾委員

森崎 オブザーバー
(一社)日本有機資源協会
専務理事

春増 オブザーバー
全国小水力利用推進協議会
政策担当

後藤 オブザーバー
日本地熱協会 理事

斎藤 オブザーバー
(一社)日本風力発電協会
副代表理事

増川 オブザーバー
(一社)太陽光発電協会
事務局長

武田 オブザーバー
株式会社エネット 代表取締役社長

岡本 オブザーバー
東京電力パワーグリッド株式会社
取締役副社長

八代 オブザーバー
電気事業連合会 事務局長

佐藤 オブザーバー
電力広域的運営推進機関
理事

日置 オブザーバー
電力・ガス取引監視等委員会
事務局ネットワーク事業制度企画室長

電力・ガス事業部政策課長
電力・ガス事業部長
電力部電力基盤整備課長兼
省新部制度審議室長
山地 委員長
新エネルギー課長
省エネルギー・新エネルギー部長
省エネルギー・新エネルギー部
政策課長
省エネルギー・新エネルギー部
新エネルギーシステム課長
省エネルギー・新エネルギー部
再生可能エネルギー推進室長

畠山
村瀬
曳野
山崎
山崎
高科
茂木
山影
杉山