

(仮称)NW福島CC太陽光発電所設置事業

環境影響評価方法書

補足説明資料

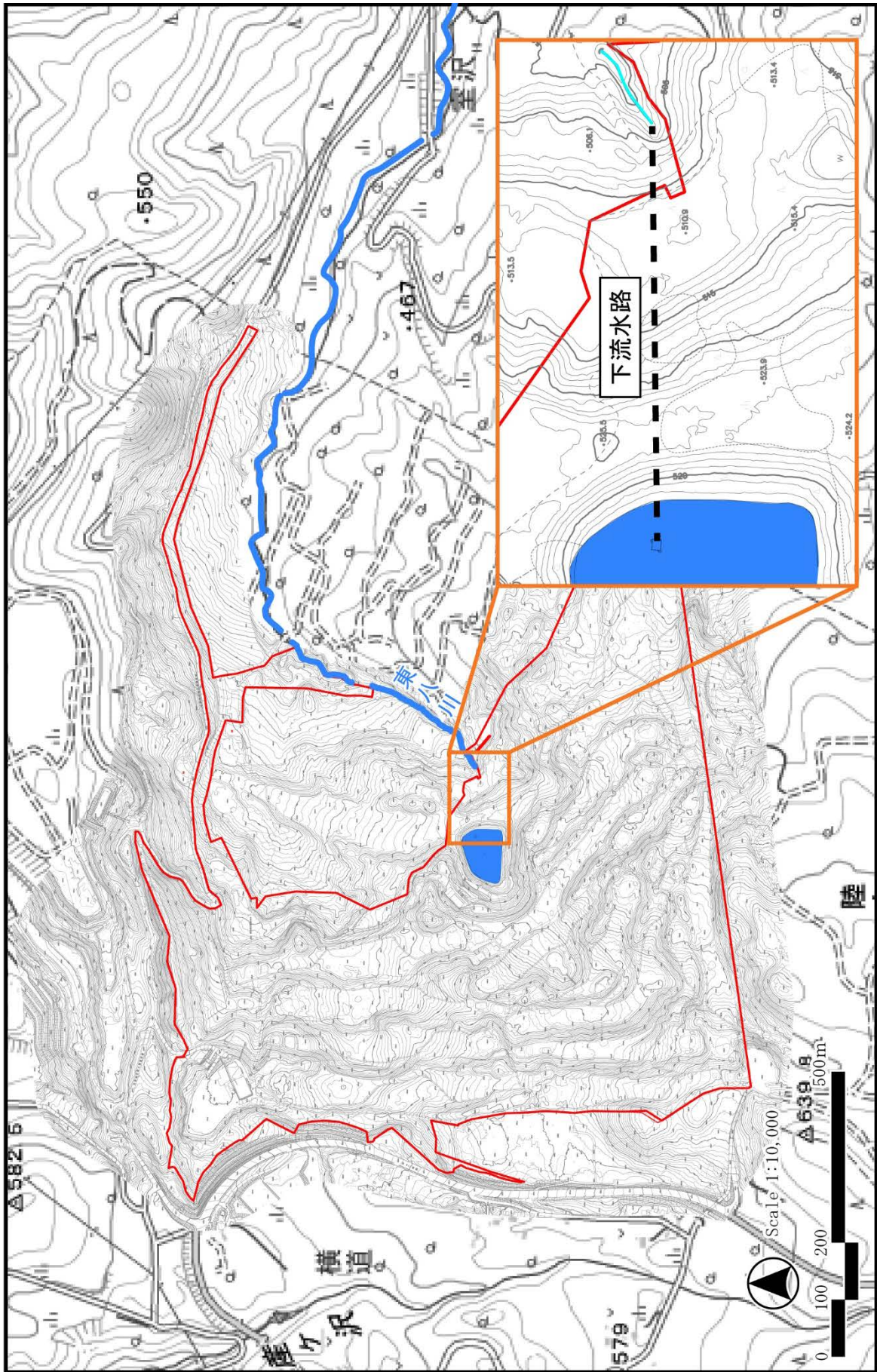
別添資料

令和3年4月

株式会社ノザワールド

補足説明資料別添資料 目次

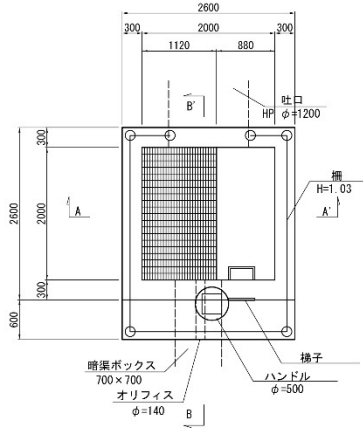
- 別添図 1 下流水路
- 別添図 2(1)～(2) 排水構造図
- 別添図 3 現存植生図
- 別添図 4 80km圏内における空間線量率の分布マップ
- 別添図 5 対象事業実施区域の空間線量率測定地点（平成28年）
- 別添図 6 配慮対象施設の分布状況
- 別添図 7 大気質調査地点の状況
- 別添図 8 近接住宅と最寄りの施設用地及び設備との位置関係
- 別添図 9 調査地点（動物）
- 別添図 10 猛禽類視野範囲図
- 別添図 11 生態系に係る土壌動物調査位置



別添図 1 下流水路

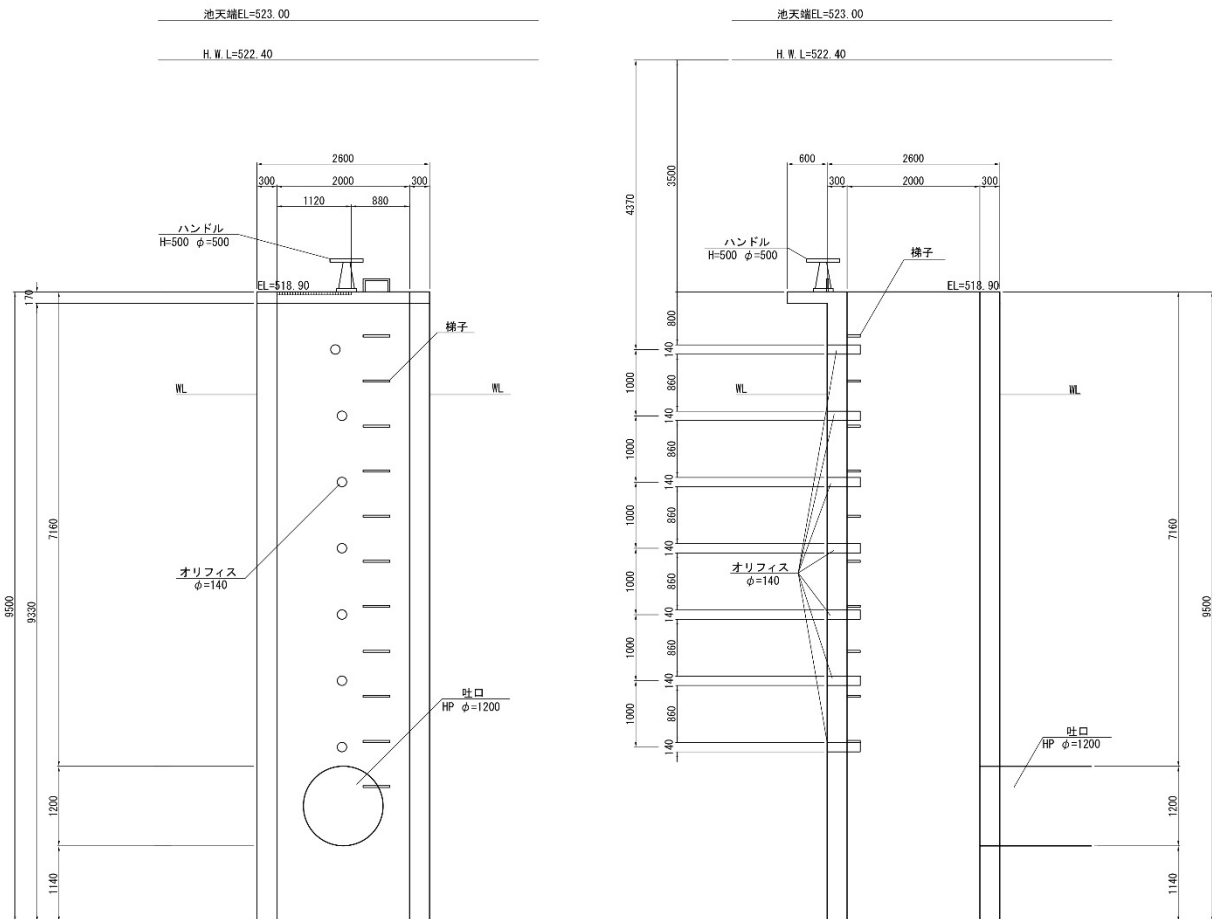
排水塔 S=1:50(A1)
S=1:100(A3)

平面図



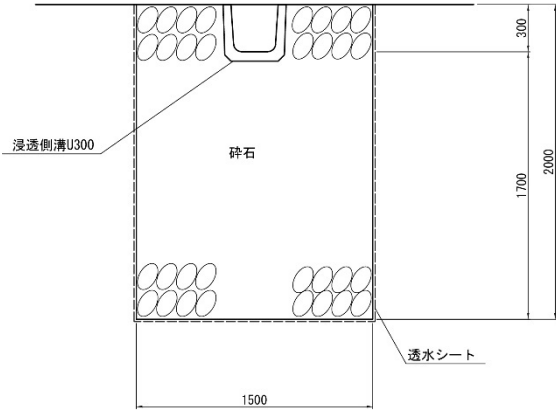
A-A' 断面図

B-B' 断面図

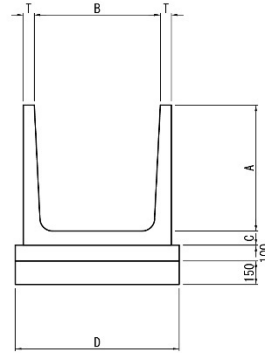


別添図 2(1) 排水構造図

浸透側溝 S=1: 25 (A1)
S=1: 50 (A3)
(U300)



U形水路 S=1: 25 (A1)
S=1: 50 (A3)

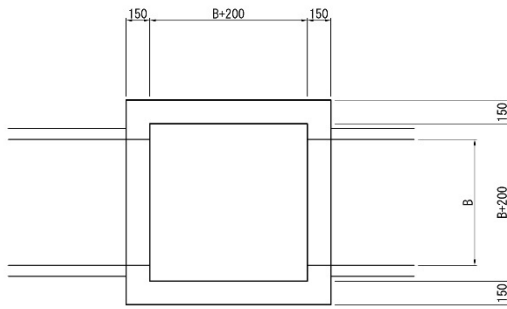


寸法表

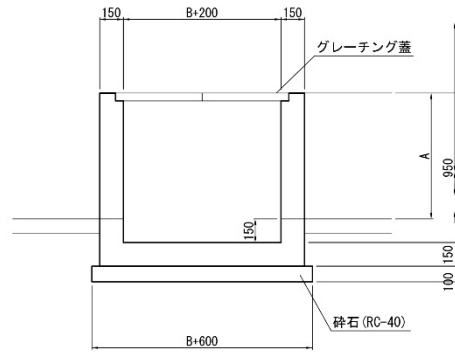
A	B	C	D	T
500	500	630	75	65
700	700	830	80	65
800	800	940	90	70
900	900	1040	95	70
1100	1100	1240	100	70
1200	1200	1340	110	70

接続柵 S=1: 25 (A1)
S=1: 50 (A3)

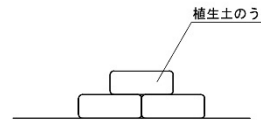
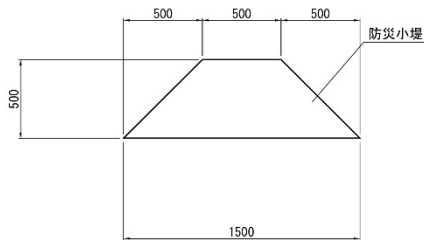
平面図



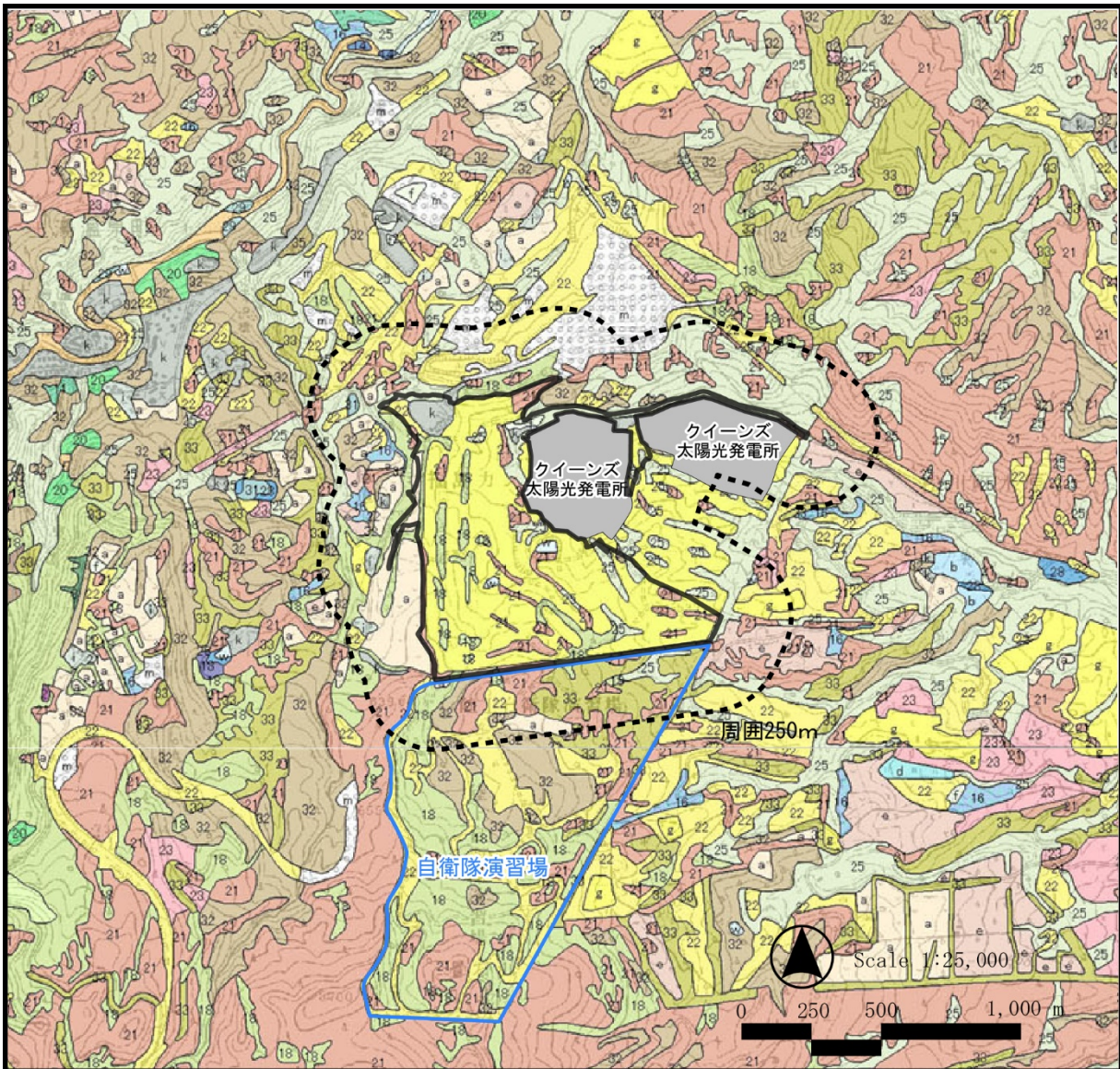
断面図



土砂流出対策 S=1: 25 (A1)
S=1: 50 (A3)



別添図 2(2) 排水構造図



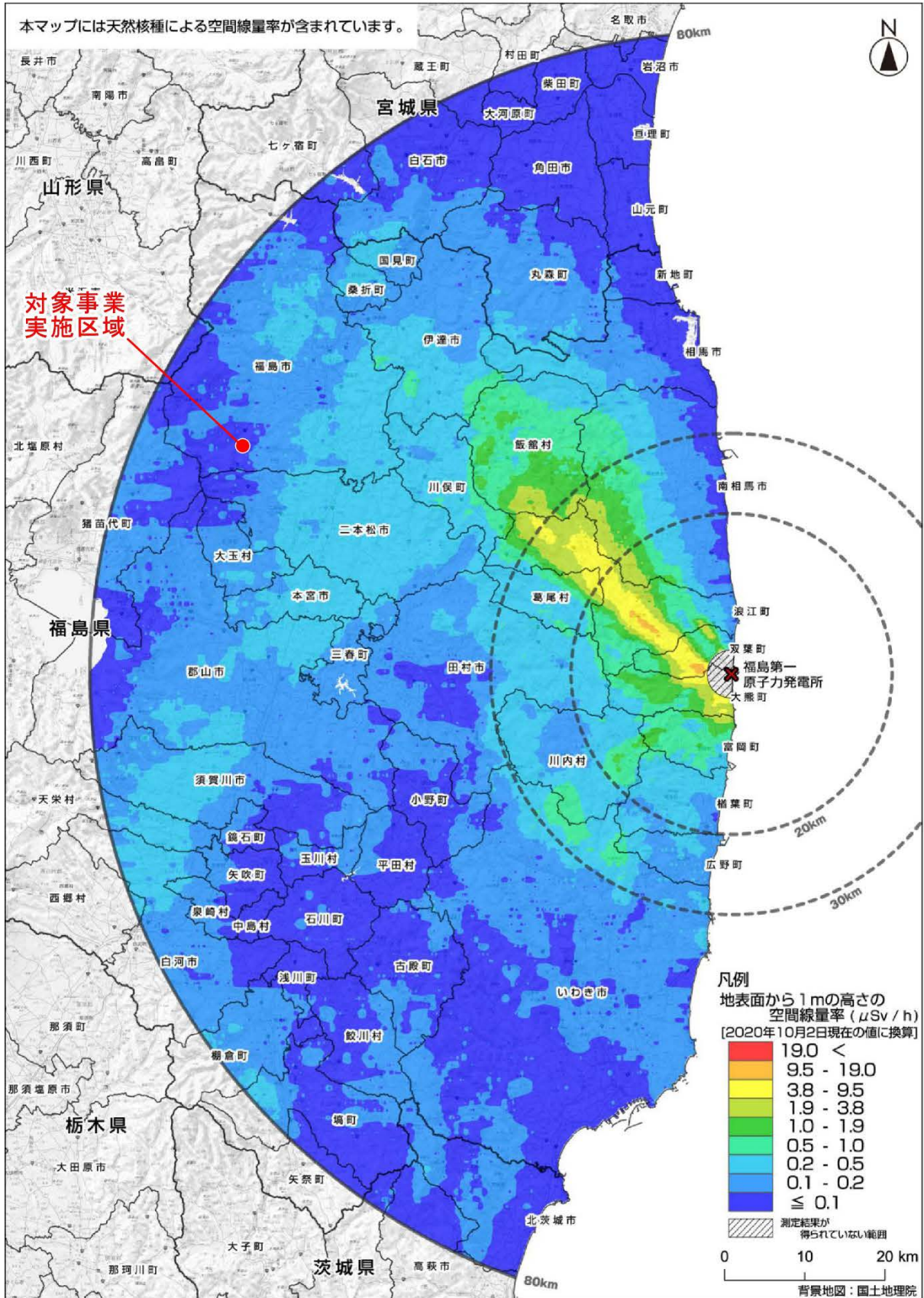
凡例

- | | | | |
|----|----------------|---|-------------|
| ○ | : 対象事業実施区域 | h | : ゴルフ場・芝地 |
| 11 | : タマブキ・ケヤキ群集 | g | : 牧草地 |
| 13 | : ハンノキ群落 (IV) | f | : 路傍・空地雑草群落 |
| 16 | : ヤマハンノキ群落 | e | : 果樹園 |
| 18 | : クリ・ミズナラ群集 | a | : 畑雑草群落 |
| 20 | : ケヤキ二次林 | b | : 水田雑草群落 |
| 21 | : アカマツ群落 (V) | d | : 放棄水田雑草群落 |
| 22 | : ススキ群団 (V) | k | : 市街地 |
| 23 | : 伐採跡地群落 (V) | i | : 緑の多い住宅地 : |
| 25 | : クリ・コナラ群集 | m | : 造成地 |
| 28 | : ヨシクラス | w | : 開放水域 |
| 31 | : ヒルムシロクラス | r | : 自然裸地 |
| 32 | : スギ・ヒノキ・サワラ植林 | | |
| 33 | : カラマツ植林 | | |

出典: 「第6回自然環境保全基礎調査 植生調査 土湯温泉、安達太良山」
(環境省自然環境局生物多様性センター 平成11～16年度)

別添図 3 現存植生図

(2020年10月2日時点 (事故から約114か月後))



出典：「福島県及びその近隣県における航空機モニタリングの測定結果について」(2021年2月15日 原子力規制委員会)

別添図 4 80km圏内における空間線量率の分布マップ



凡例

- : 対象事業実施区域
- : 測定地点

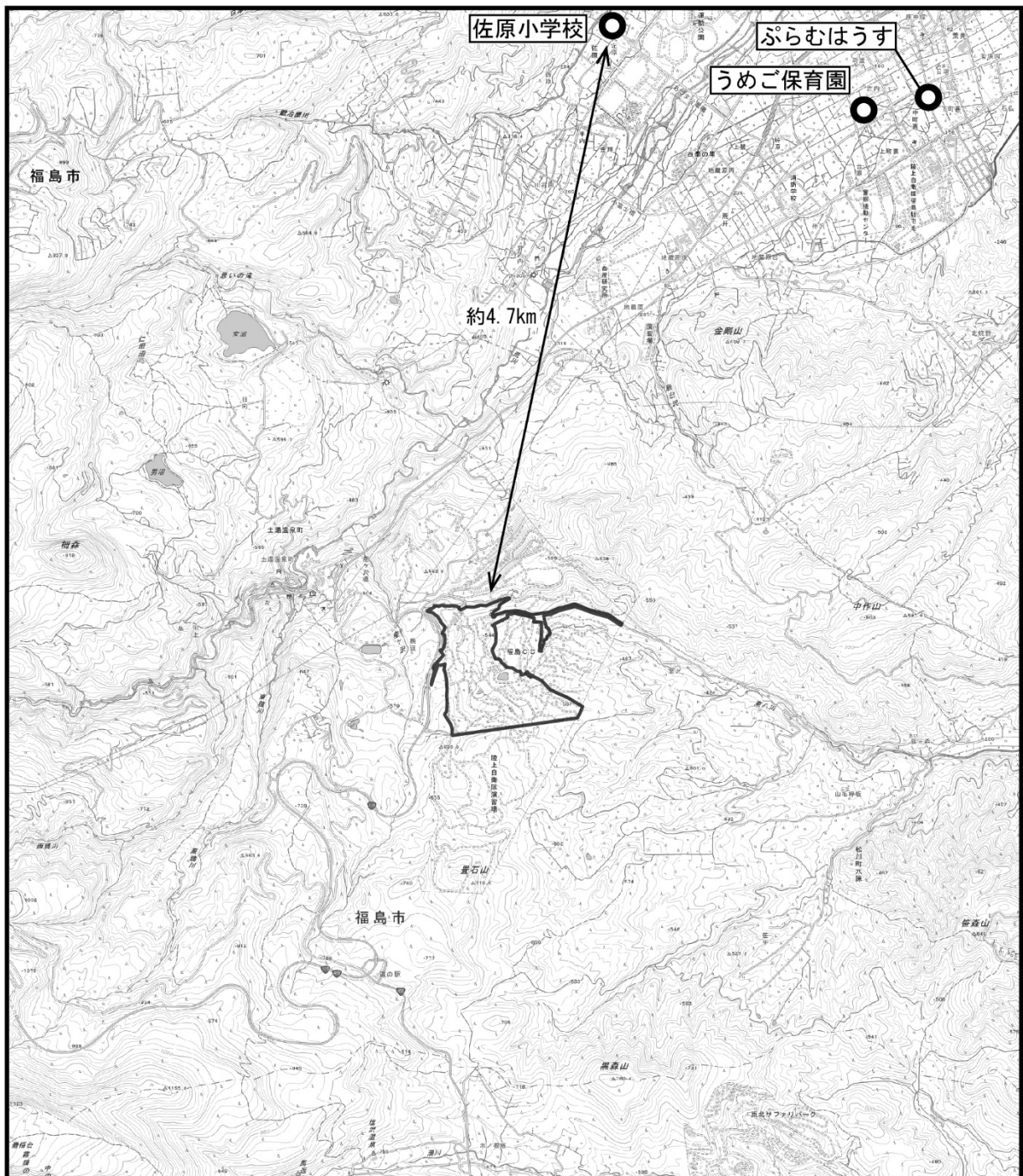


Scale 1:10,000



出典 : 「放射線資料」(福島カントリークラブ)

別添図 5 対象事業実施区域の空間線量率測定地点 (平成28年)



凡例

- : 対象事業実施区域
- : 施設位置

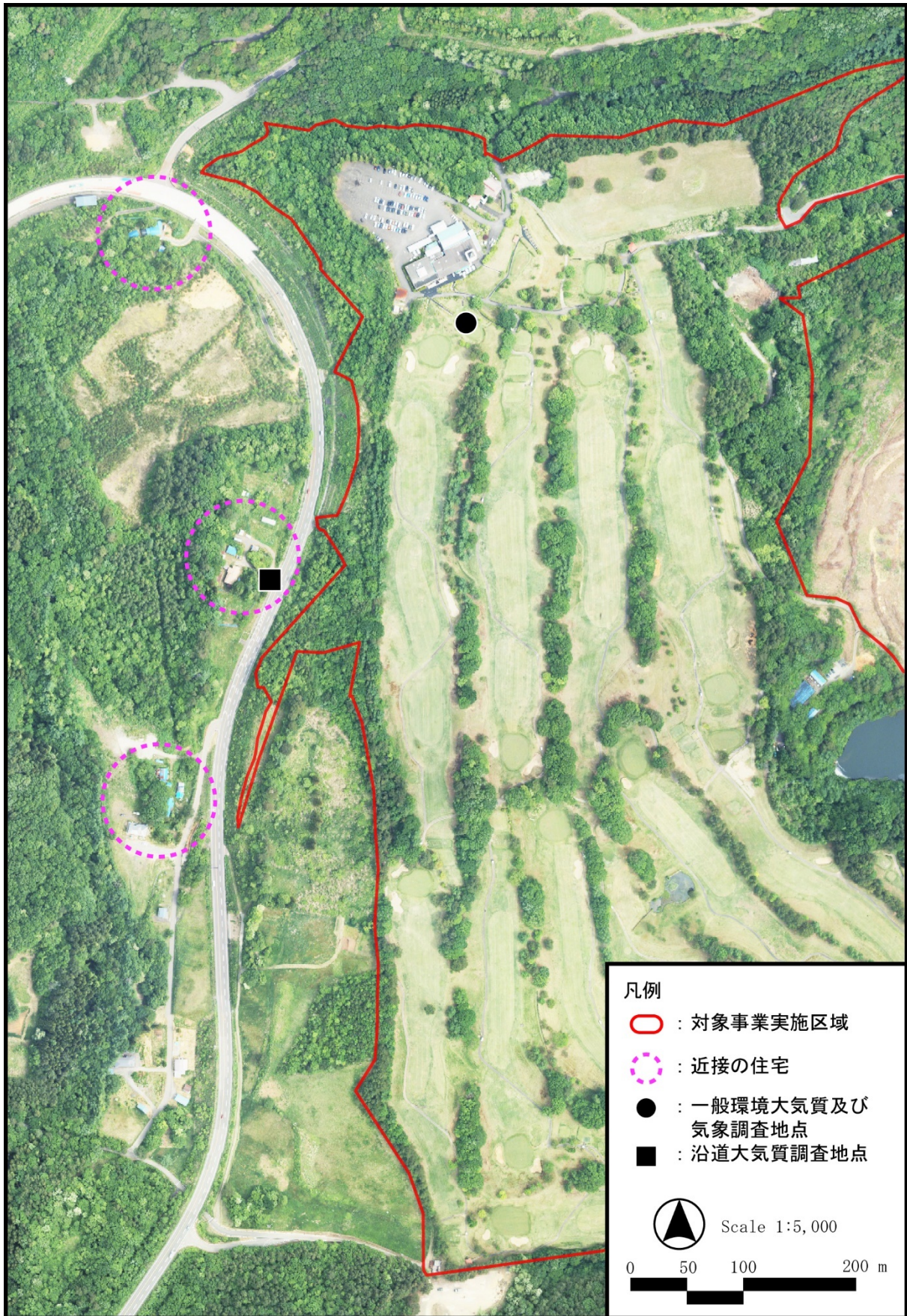


Scale 1:50,000

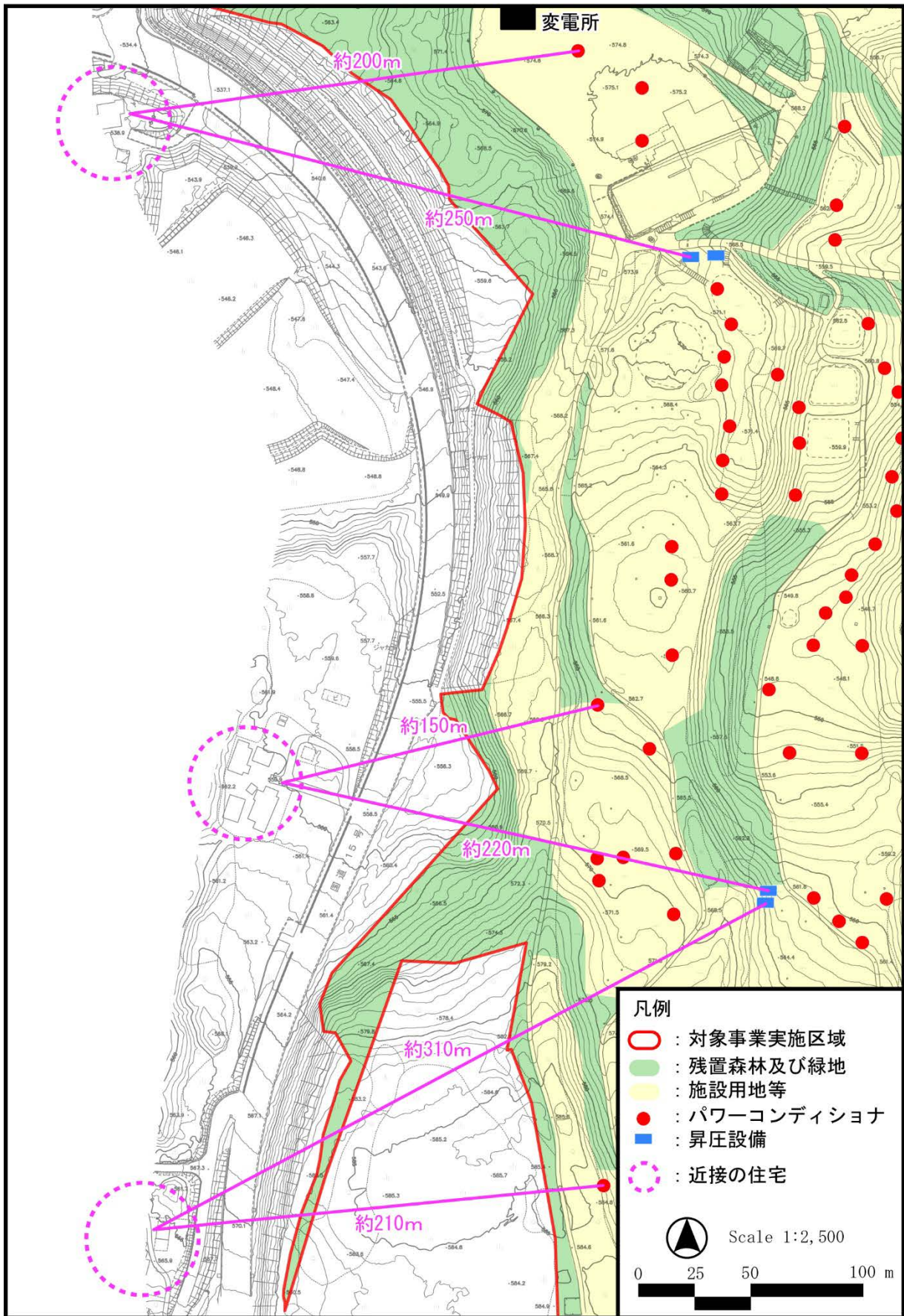
出典：「ふくしまeマップ 福島市地理情報システム」
 (福島市 HP 閲覧：令和3年4月)
 「保健福祉部関連施設名簿」(平成2年4月 福島県)



別添図 6 配慮対象施設の分布状況

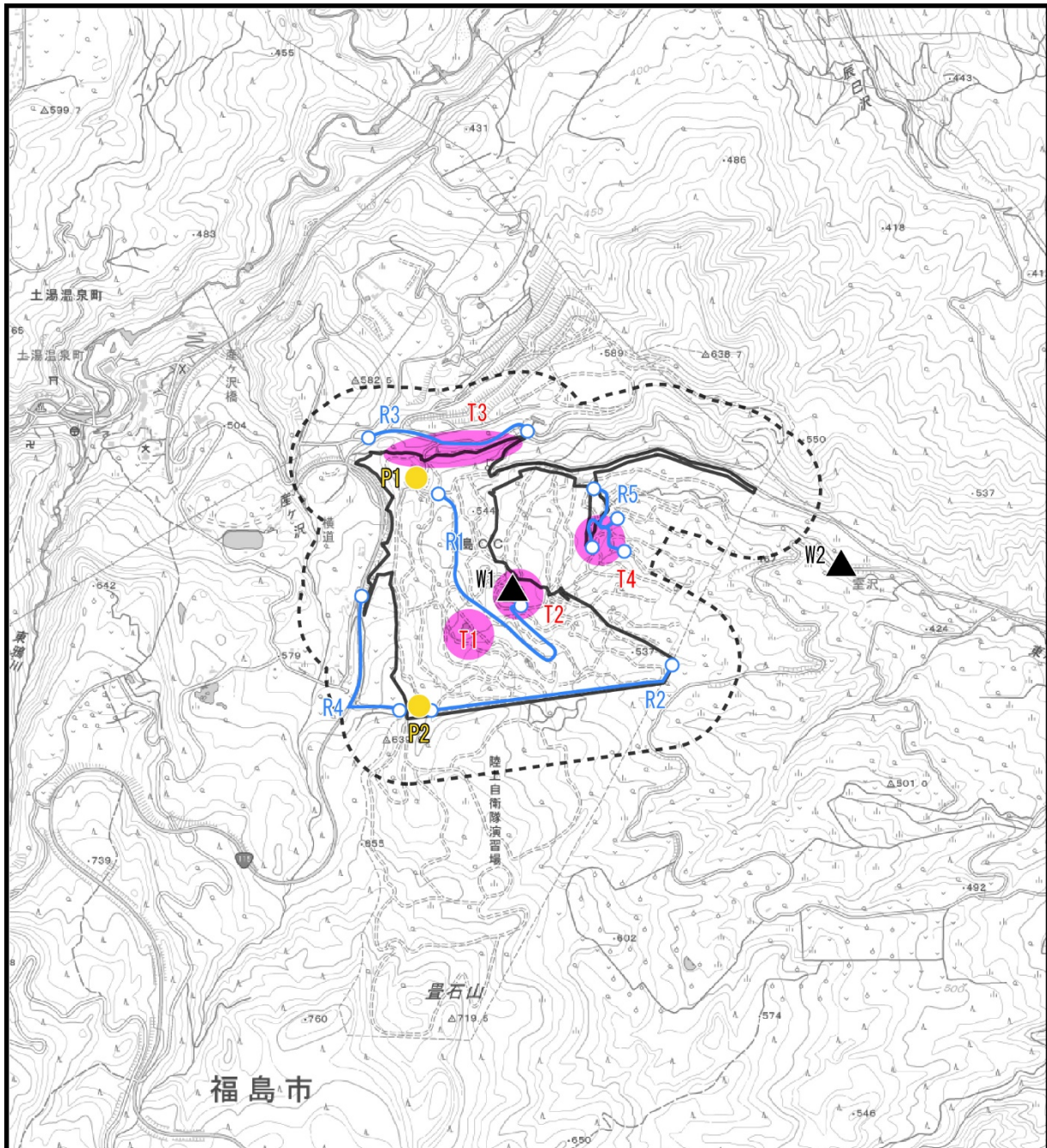


別添図 7 大気質調査地点の状況



注：残置森林及び緑地、施設用地、パワーコンディショナ、昇圧設備の位置は暫定である。

別添図 8 近接住宅と最寄りの施設用地及び設備との位置関係



凡例

○ : 対象事業実施区域

⋯ : 調査範囲

● : 哺乳類・昆虫類トラップ調査、哺乳類自動撮影法調査位置 (4地点)

○—○ : 鳥類ラインセンサスルート (5ルート)

● : 鳥類・猛禽類定点観察調査地点 (2地点)

▲ : 魚類・底生動物調査地点 (2地点)

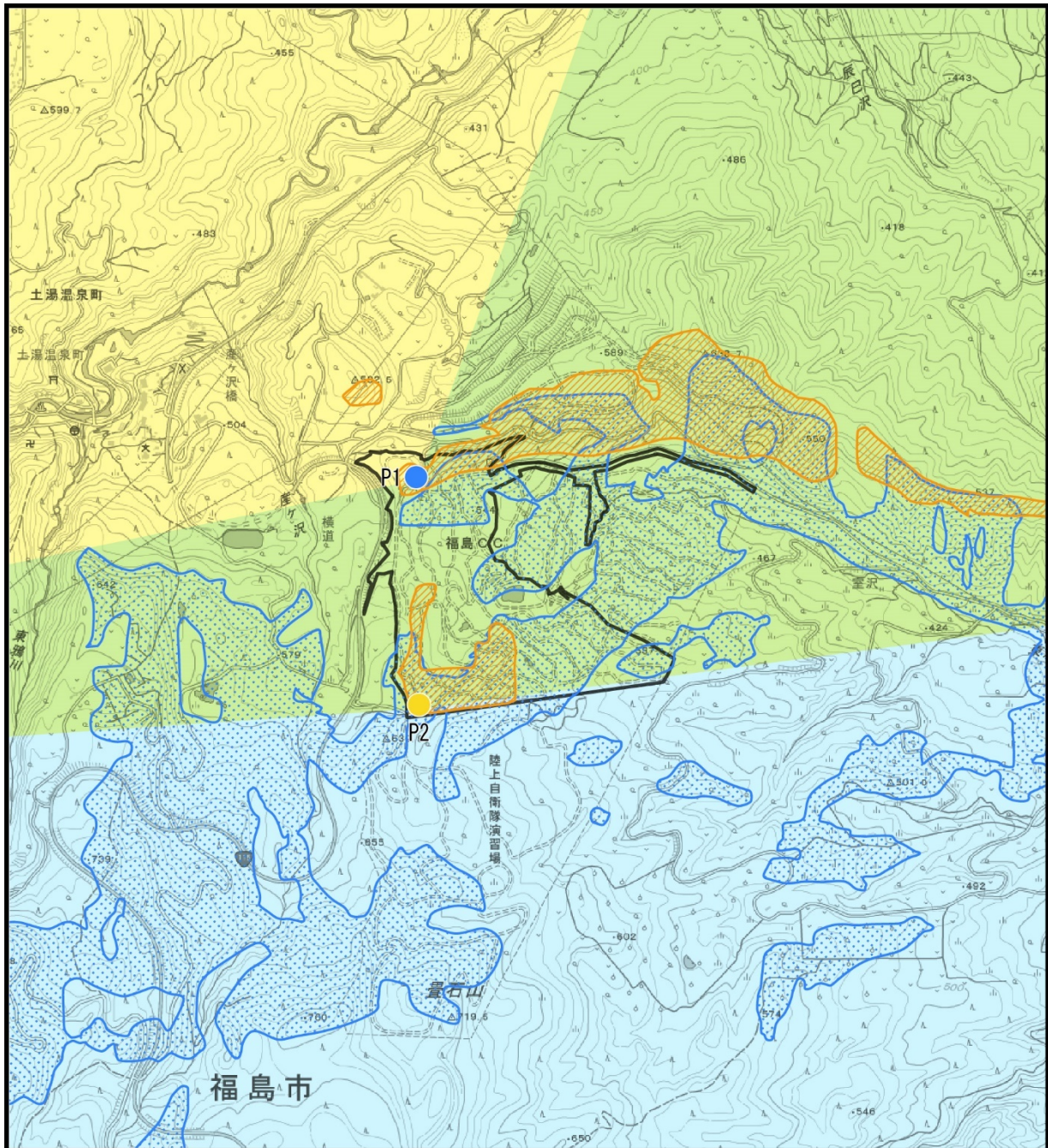
注：調査範囲内の自衛隊演習場や隣接する太陽光発電所等、立入不可の区域については調査対象外とする。



Scale 1:25,000

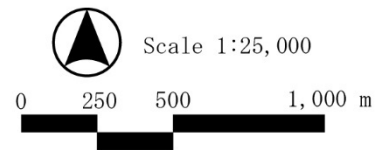


別添図 9 調査地点 (動物)

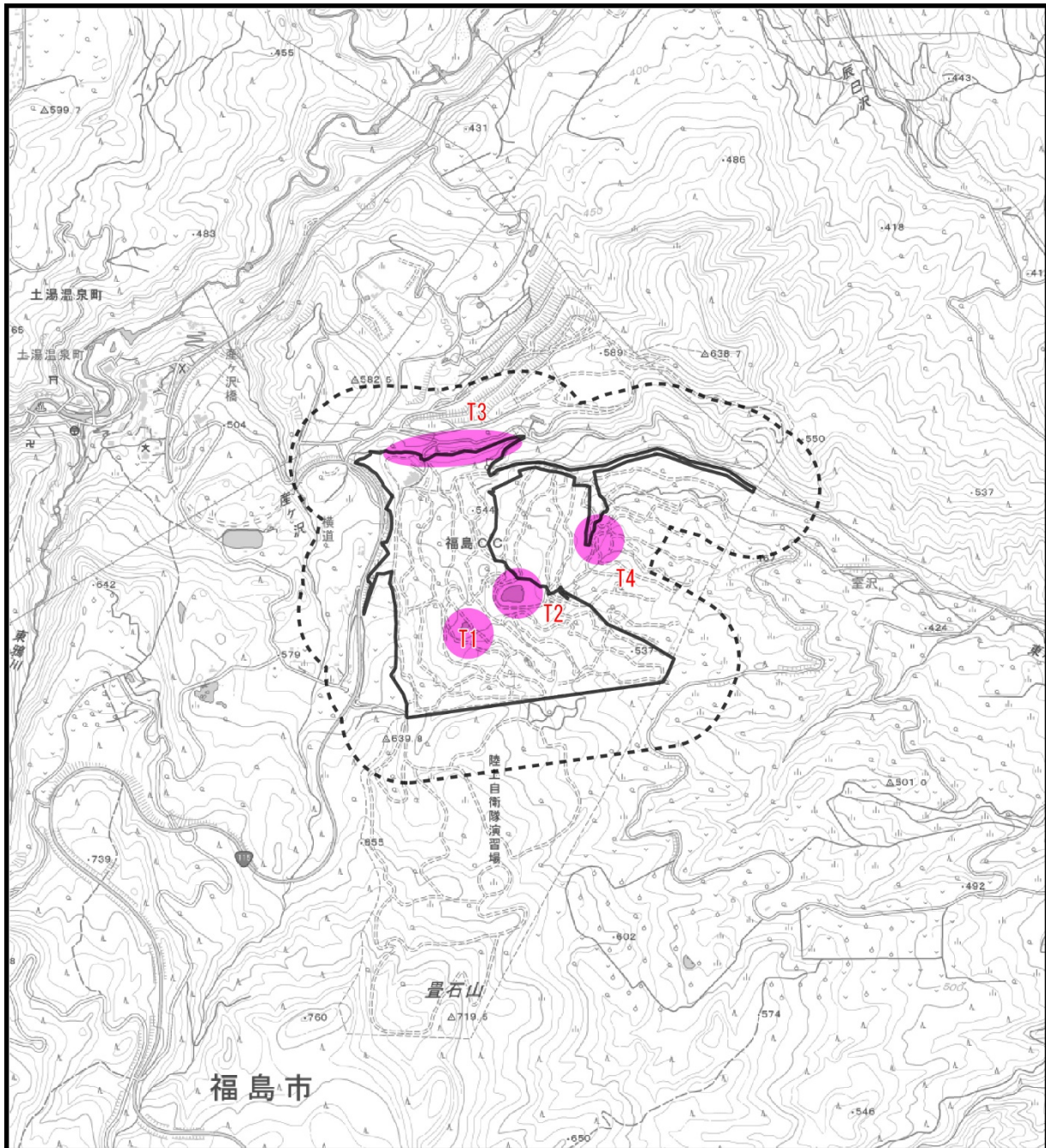


凡例

- : 対象事業実施区域
- : 猛禽類定点観察調査地点 (P1)
- ◐ : 上空と山肌が見える範囲 (P1)
- ◑ : 上空が見える範囲 (P1)
- : 猛禽類定点観察調査地点 (P2)
- ◐ : 上空と山肌が見える範囲 (P2)
- ◑ : 上空が見える範囲 (P2)



別添図 10 猛禽類視野範囲図



凡例

- : 対象事業実施区域
- ⋯ : 調査範囲
- : 土壌動物調査位置 (4地点)

注：調査範囲内の自衛隊演習場や隣接する太陽光発電所等、立入不可の区域については調査対象外とする。



Scale 1:25,000



別添図 11 生態系に係る土壌動物調査位置