

提出日：2014年2月14日

エコ・パワー 株式会社

## 追分ソーラン風力発電所2号機ブレード一部破損・落下事故について（中間報告）

## 1. 追分ソーラン風力発電所と事故の概要

## (1) サイトの概要

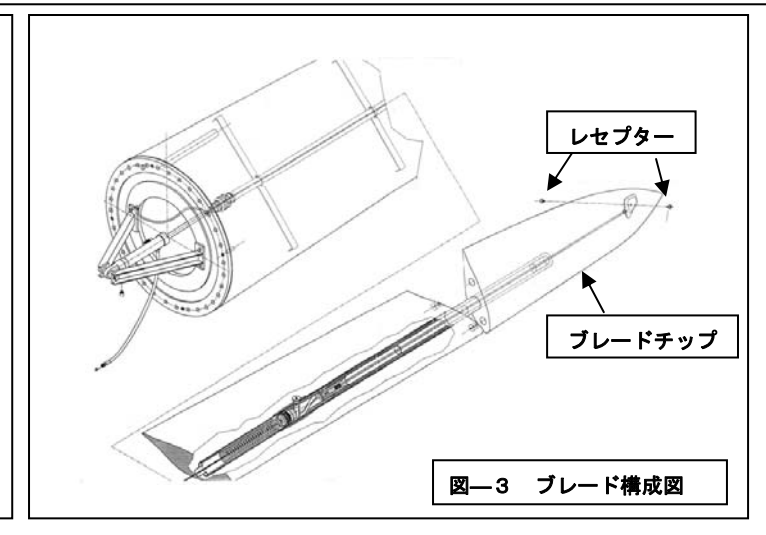
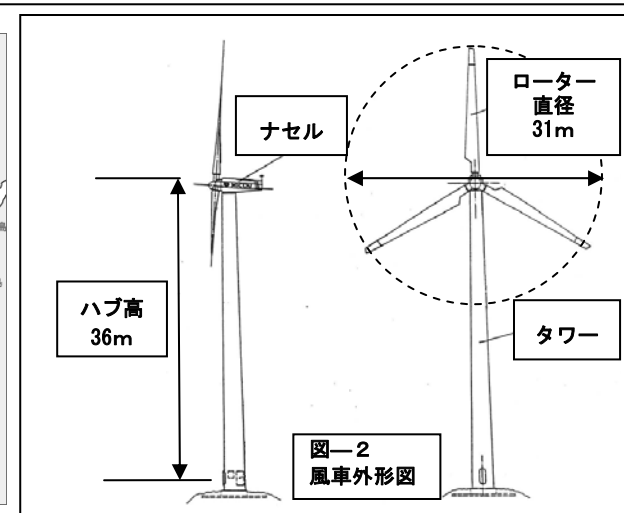
- ・所在地：北海道江差町五厘沢
- ・定格出力：800kW (400kW×2基)
- ・運転開始：1998年4月

## (2) 風力発電設備の概要

- ・風車：NEG Micon 社製（現在 Vestas 社）
- ・定格出力：400kW (G1 発電機) / 100kW (G2 発電機)
- ・回転数：35.5/23.9rpm
- ・ローター：直径31m、取付位置 地上36m

## (3) 事故の概要

- ・発見日時：2014年1月31日（金）16時13分（状況確認）
- ・状況：ブレードチップ片側の表面部材 (FRP 製) が欠損しているのを発見した (剥離・飛散したものと推定)。
- ・部品寸法：長さ：2190mm, 幅：約1000mm, 重さ：約10kg (推定)



## 2. 事故状況

## (1) 気象状況

- ・フランクリン・ジャパン社の落雷解析によれば、ブレード外部外観点検を実施した1月25日以降、当該風車が被雷する可能性の高い10km以内の落雷は確認されていない。

## (2) 発見経緯

- ・1月31日 他社よりブレード変色の情報提供を受け、遠隔操作にて1号機・2号機風車運転停止。現地業務委託先にて点検の結果、2号機ブレードの先端部裏側(背面部)の表面部材欠損を確認。
- ・2月01日 当社風車保全員が現地確認し、損傷ブレードを下向き処置。
- ・2月02日 欠損したブレードチップ表面部材の捜索開始 (⇒結果：2月9日までの捜索で発見できず)。

## (3) 風車運転状況

- ・1月25日 (ブレード臨時点検終了日) から1月31日のエラー発生時の風車データは以下のとおり。

発生日時	発生エラー	エラー内容
1月28日 4:16	Stop via communica.	(落雷警報による風車停止)
1月28日 5:34	System OK	(落雷警報解除による風車運転開始)
1月29日 7:05	Wind vane def. R/L	(風向計エラー発生)
1月29日 7:06	System OK	(上記エラー復帰)
1月29日 7:22	Cut in 0_>G1	(G1 発電機への並列時間超過エラー発生)
1月29日 7:36	System OK	(上記エラー復帰)
1月31日 14:01	Stop via communica.	(ブレード損傷連絡を受けて風車停止)



## (4) 風車・サイト状況

- ・2014年1月25日全ブレードの点検実施。レセプターを含むブレード全体の外部外観をロープアクセスにて点検実施し、全ブレードチップ表面に運転に支障のある損傷箇所がないことを確認した。レセプターの機能(レセプター⇄タワーボトム間の導通のみ確認)には異常はなかった。
- ・2014年2月1日、2日の現場状況確認の結果、ブレードチップ以外の部位に損傷等は認められなかった。(制御機器含む)
- ・サイト内入口には一般車両の立ち入りを禁止するゲート設置があるが、2月4日、追加立ち入り禁止処置を実施済み。
- ・欠損したブレードチップ表面部材の捜索を継続中。
- ・2014年1月25日以降、被雷した場合に発生している通信不能故障・避雷器動作は発生しなかった。

## 3. 事故原因調査

## (1) 現地調査

- ・損傷ブレードチップを取り卸し、調査実施予定(2月中旬以降)。
- ・欠損したブレードチップ表面部材を発見後、分析し、原因調査予定。

## (2) 推定原因

当該ブレードチップは、2002年1月に被雷による損傷が発生し、同年2月にその補修作業の履歴があることから、当該補修部で運転時間の経過に伴い劣化が徐々に進行し、剥離した可能性がある。

1月25日の点検では、レセプター導通試験を主目的としていたため、表面部材の張り合わせ面などの劣化兆候に気付かなかったことも推定される。

また1月25日以降、被雷した兆候はなく、落雷が直接原因ではない可能性が高い。

## 4. 再発防止策への対応について

今後、事故原因を調査し、再発防止策を検討する。

なお、部品脱落による補修実績のあるブレードについては、定期的な経過観察を実施する(補修実績ブレード数は現在調査中)。