



# 「液化石油ガス安全高度化計画2030」 の取組状況について（関係事業者等）

2023年3月15日  
（一社）日本エルピーガス供給機器工業会

ガスの漏えいによる  
爆発または火災  
事故防止対策

安全な消費機器等の  
普及促進

周知等による  
保安意識の向上

誤開放防止対策  
の推進

ガス警報器の機能の高度  
化及び設置の促進等

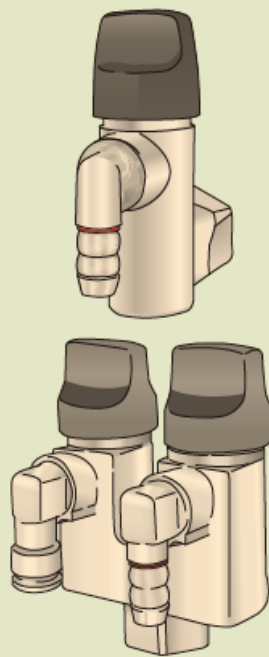
消費設備調査の  
高度化

リコール製品等への  
対応

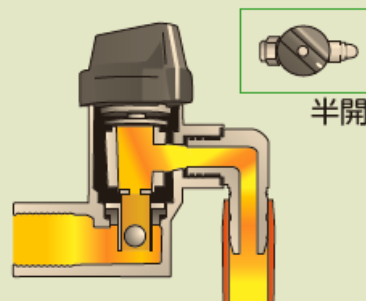
## 安全なガス栓等の普及促進

- ①ガス栓の誤開放事故を防止するため、ON・OFFヒューズガス栓、ガスコンセントの展示会用パネルを作成し、消費者へ周知（交換促進）を図った。

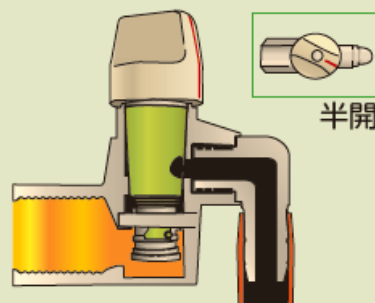
### ON・OFF ヒューズガス栓



### ヒューズガス栓



### ON・OFFヒューズガス栓



ON・OFF  
ヒューズガス栓  
とは

ヒューズガス栓は半開の状態ではガスが流れてしまいます。ON・OFFヒューズガス栓は半開の状態でもガスが流れません。

ガスの漏えいによる  
爆発または火災  
事故防止対策

安全な消費機器等の  
普及促進

周知等による  
保安意識の向上

誤開放防止対策  
の推進

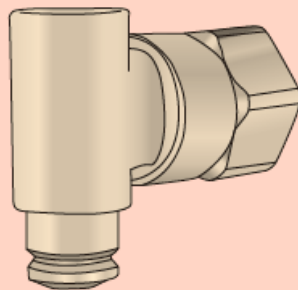
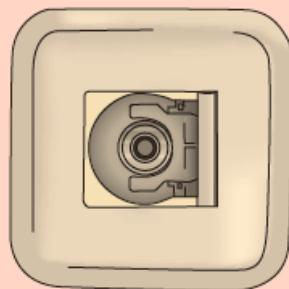
ガス警報器の機能の高度  
化及び設置の促進等

消費設備調査の  
高度化

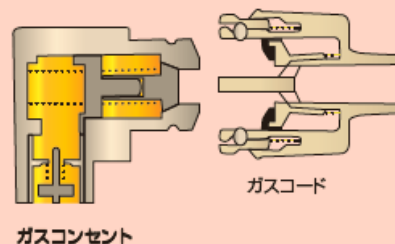
リコール製品等への  
対応

## 安全なガス栓等の普及促進

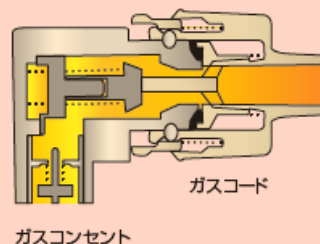
### ガスコンセント



ガス通路が閉じているとき



ガス通路が開いているとき



ガスコンセントの  
構造

つまみがなく、ガス  
コードを挿入する  
と、ガスの通路が開  
く構造となっています。

## LPガス安全高度化計画

ガスの漏えいによる  
爆発または火災  
事故防止対策

安全な消費機器等の  
普及促進

周知等による  
保安意識の向上

誤開放防止対策  
の推進

ガス警報器の機能の高度  
化及び設置の促進等

消費設備調査の  
高度化

リコール製品等への  
対応

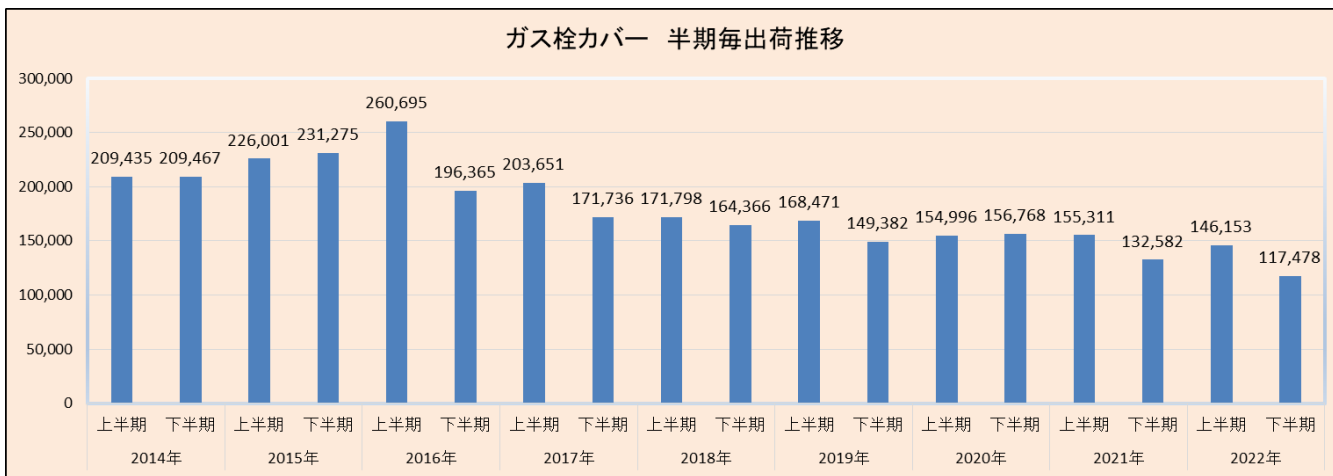
## アクションプランの内容

### 安全なガス栓等の普及促進

②交換が難しい消費先における  
誤開放事故を防止するため、  
ガス栓カバーの普及に努めた。



ガス栓カバー 半期毎出荷推移



暦年	2014年		2015年		2016年		2017年		2018年		2019年		2020年		2021年		2022年	
上半期(1-6月) 下 半期(7-12月)	上半期	下半期	上半期	下半期	上半期	下半期	上半期	下半期	上半期	下半期	上半期	下半期	上半期	下半期	上半期	下半期	上半期	下半期
出荷数	209,435	209,467	226,001	231,275	260,695	196,365	203,651	171,736	171,798	164,366	168,471	149,382	154,996	156,768	155,311	132,582	146,153	117,478
	累計(2008年～)																4,105,714	

地震・水害・雪害対策

災害に備えた体制対策

迅速な情報把握

容器の転倒・流出防止対策

雪害事故防止対策

地震・水害・雪害時のガス放出防止対策

パンフレットの作成・配布、展示用パネルの作成・貸出、講習会等を通じて、災害対策機器の普及に努めた。  
本年度は特にガス放出防止型単段調整器の普及に注力した。

LPガス供給機器ニュース No.30 OCT 2022 ガス放出防止型単段調整器

安全機構付調整器で  
自然災害による  
ガス漏れをふせごう！

JLIA

目的に合った調整器を選びましょう

落雪などに有効  
折換式単段調整器  
調整器が折れた時にガスを止めます

地震や水害に有効  
張力式単段調整器  
容器転倒時にガスを止めます

JLIA 一般社団法人 日本エルピーガス供給機器工業会  
〒105-0004 東京都港区赤坂1丁目1番1号 富士ビル5F  
TEL:03-5777-1974 FAX:03-5777-1985 http://www.jlia-spa.org

LPガス供給機器ニュース No.25 雷害対策は出来てますか？

雷害対策とは  
雷害は、大気中の雷電が建物や機器に落ちることによって発生する。雷害対策には、避雷針や避雷器の設置が有効である。また、雷害対策には、避雷針や避雷器の設置が有効である。また、雷害対策には、避雷針や避雷器の設置が有効である。

LPガス供給機器ニュース No.19 ガス放出防止型高圧ホース

自然災害(地震・水害)対策に高圧部の安全機器「ガス放出防止型高圧ホース」を設置しましょう

災害に強い調整器を知っていますか？

● 転倒に強いです  
● ガス放出防止もできます

地震・水害・雪害対策

災害に備えた体制対策

迅速な情報把握

容器の転倒・流出防止対策

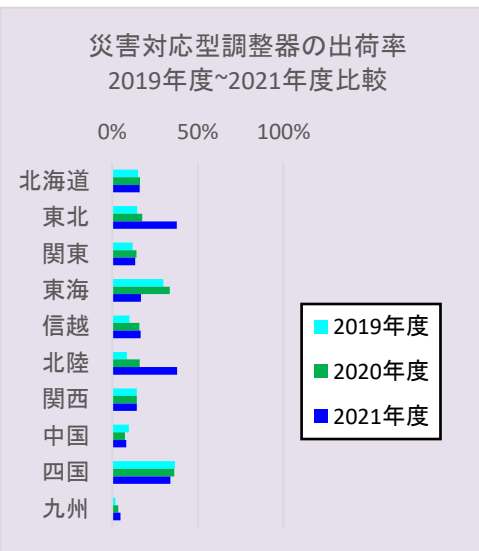
雪害事故防止対策

地震・水害・雪害時のガス放出防止対策

ガス放出防止型単段調整器の普及促進

全国平均 14% (2020年度) → 23% (2021年度)

地区会	2019年度	2020年度	2021年度
北海道	15%	16%	16%
東北	15%	18%	38%
関東	12%	14%	13%
東海	30%	34%	17%
信越	10%	16%	17%
北陸	9%	16%	38%
関西	14%	14%	14%
中国	10%	7%	8%
四国	37%	36%	34%
九州	2%	3%	5%
全国平均	12%	14%	23%



※ガス放出防止型単段調整器とは、折損式や張力式を指す。

※出荷率は、単段式調整器の販売数に占めるガス放出防止型の割合。