

商用車架装物リサイクルに関する自主取組みの進捗状況について

本取組みは両工業会共同で2002年11月以降実施してきたものである。活動概要は以下のとおり。

- リサイクル設計の推進 : (1)車体メーカー各社にて製品展開拡大中。
(2)環境基準適合ラベルの貼付目標 80%達成済み。(2013年度 91.6%)
(3)易解体性向上・解体マニュアル充実のため平ボデー、バン型車解体実験を実施。設計への反映、解体マニュアル記載内容見直しを推進。
- 環境負荷物質の使用削減 : 鉛、六価クロム、水銀、カドミウムの4物質すべて目標達成を継続。
- リサイクル・適正処理の推進 : 協力事業者制度の維持、継続中。
- 情報提供、啓発活動の推進 : 関連事業者との情報交換継続。 架装物チラシ・協力事業者制度参加事業者リストの配布継続、シャシー・架装物工場見学会実施。

自主取組みの内容

進捗状況

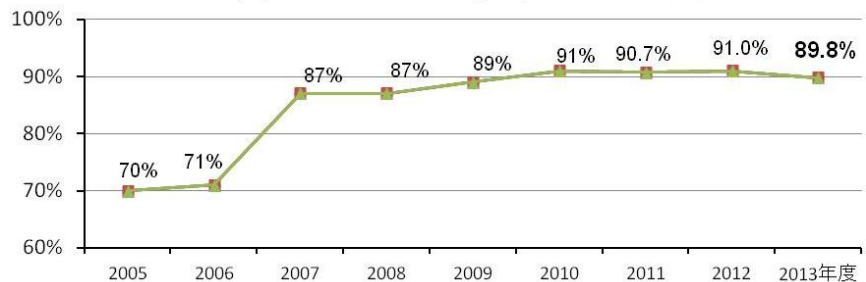
1. リサイクル設計の推進

(1) 易解体性向上および適正処理の推進

[目標：易解体性バンの試作、製品展開]

- 各社にて各種易解体性バンの開発、製品化を展開中。
- 易解体性バンは2013年度車工会会員バン生産の89.8%(52,340台)
- 易解体性向上のため、解体業者団体と連携して平ボデー、バン型車の解体実験を実施、解体時間短縮のための課題を抽出、製品に反映し架装メーカー各社にフィードバック。

車工会会員生産バンに占める易解体性バンの割合



(2) 適正処理困難材(木材、断熱材)の代替材検討

[目標：製品展開]

①木 材：冷蔵・冷凍バンを中心に木材不使用および木材使用量削減、断熱材との混合使用を削減した生産を拡大中。

②断熱材：ノンフロンのスチレン系断熱材に主要メーカーは切替済。

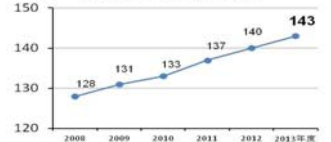
(3) 解体マニュアル作成

[目標：主要3機種の大半をカバー]

①解体事業者等から要望のあった、主要3機種(レントゲン車、冷蔵・冷凍バン、タンクローリ)の解体マニュアルについて対応完了。

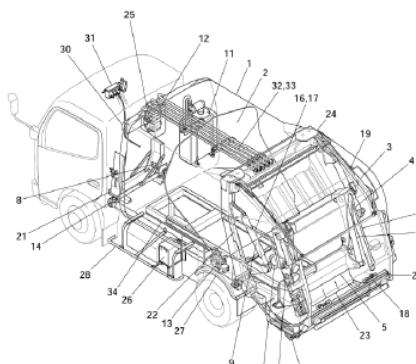
②車工会会員主要各社ホームページにて掲載取り扱い説明書等についても公開中 143件・27社(前年比+3件・±0社)

(件) 解体マニュアルの公開



③解体事業者団体と連携、解体実験を通じ得られた作業実態をマニュアルへ反映。

圧縮板・押し排出色 塵芥車 主要品目図



作業内容

高目番号	高目名	解体方法	注意事項
1	ボデー	ボデー・ツールガード内の積込物を廃棄し、清掃して下さい。	積込場所の指定の場所で廃棄して下さい。積込物によっては車種を注意して下さい。
2	ボデー	主要な劣損部品を切り取りして下さい。	
3	ボデー	ボデーの劣損部品を切り取り、約25Lのトンネル約40Lのトンネルに約10kgまで入れて下さい。	ボデーの劣損部品を廃棄して下さい。
4	ボデー	ボデー、切断により解体して下さい。	ボデーの劣損部品を廃棄して下さい。
5	ボデー	ボデー、切断により解体して下さい。	ボデーの劣損部品を廃棄して下さい。
6	ボデー	ボデー、切断により解体して下さい。	ボデーの劣損部品を廃棄して下さい。
7	ボデー	ボデー、切断により解体して下さい。	ボデーの劣損部品を廃棄して下さい。
8	ボデー	ボデー、切断により解体して下さい。	ボデーの劣損部品を廃棄して下さい。
9	ボデー	ボデー、切断により解体して下さい。	ボデーの劣損部品を廃棄して下さい。
10	ボデー	ボデー、切断により解体して下さい。	ボデーの劣損部品を廃棄して下さい。
11	ボデー	ボデー、切断により解体して下さい。	ボデーの劣損部品を廃棄して下さい。
12	ボデー	ボデー、切断により解体して下さい。	ボデーの劣損部品を廃棄して下さい。
13	ボデー	ボデー、切断により解体して下さい。	ボデーの劣損部品を廃棄して下さい。
14	ボデー	ボデー、切断により解体して下さい。	ボデーの劣損部品を廃棄して下さい。
15	ボデー	ボデー、切断により解体して下さい。	ボデーの劣損部品を廃棄して下さい。
16	ボデー	ボデー、切断により解体して下さい。	ボデーの劣損部品を廃棄して下さい。
17	ボデー	ボデー、切断により解体して下さい。	ボデーの劣損部品を廃棄して下さい。
18	ボデー	ボデー、切断により解体して下さい。	ボデーの劣損部品を廃棄して下さい。
19	ボデー	ボデー、切断により解体して下さい。	ボデーの劣損部品を廃棄して下さい。
20	ボデー	ボデー、切断により解体して下さい。	ボデーの劣損部品を廃棄して下さい。
21	ボデー	ボデー、切断により解体して下さい。	ボデーの劣損部品を廃棄して下さい。
22	ボデー	ボデー、切断により解体して下さい。	ボデーの劣損部品を廃棄して下さい。
23	ボデー	ボデー、切断により解体して下さい。	ボデーの劣損部品を廃棄して下さい。
24	ボデー	ボデー、切断により解体して下さい。	ボデーの劣損部品を廃棄して下さい。
25	ボデー	ボデー、切断により解体して下さい。	ボデーの劣損部品を廃棄して下さい。
26	ボデー	ボデー、切断により解体して下さい。	ボデーの劣損部品を廃棄して下さい。
27	ボデー	ボデー、切断により解体して下さい。	ボデーの劣損部品を廃棄して下さい。
28	ボデー	ボデー、切断により解体して下さい。	ボデーの劣損部品を廃棄して下さい。
29	ボデー	ボデー、切断により解体して下さい。	ボデーの劣損部品を廃棄して下さい。
30	ボデー	ボデー、切断により解体して下さい。	ボデーの劣損部品を廃棄して下さい。
31	ボデー	ボデー、切断により解体して下さい。	ボデーの劣損部品を廃棄して下さい。
32	ボデー	ボデー、切断により解体して下さい。	ボデーの劣損部品を廃棄して下さい。
33	ボデー	ボデー、切断により解体して下さい。	ボデーの劣損部品を廃棄して下さい。
34	ボデー	ボデー、切断により解体して下さい。	ボデーの劣損部品を廃棄して下さい。

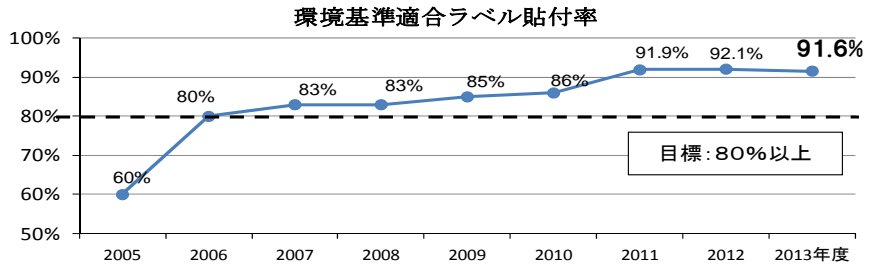
解体作業手順

(4)環境基準適合ラベルの設定
〔目標：車工会会員生産車の80%に貼付〕

＜環境基準適合ラベルの要件＞

- ①3R判断基準ガイドラインの作成
- ②解体マニュアルの作成・公開
- ③製造業者名の表示
- ④樹脂部品材料名の表示

2004年3月、環境基準適合ラベルの要件を設定し、2005年度以降毎年目標80%を達成済み。



2. 環境負荷物質の使用削減

(1)鉛

〔目標：使用量 2002年度60g/台
→2006年度30g/台に半減〕

(2)水銀

〔目標：2005年1月以降使用禁止
(照明装置等を除く)〕

(3)六価クロム

〔目標：2008年1月以降使用禁止〕

(4)カドミウム

〔目標：2007年1月以降使用禁止〕

*環境負荷物質対応状況は車工会会員主要各社ホームページで公開。

2005年度より目標達成を継続。

＜鉛フリー化の事例＞ダンプ、タンクローリ等の電着塗料への切替

＜水銀フリー化の事例＞高所作業車の水平保持用のスイッチ

2007年末より目標達成を継続。

＜六価クロムフリー化の事例＞金具類(例：蝶番、ボルト、ナット)
油圧ホースガードワイヤ

2006年末より目標達成を継続。

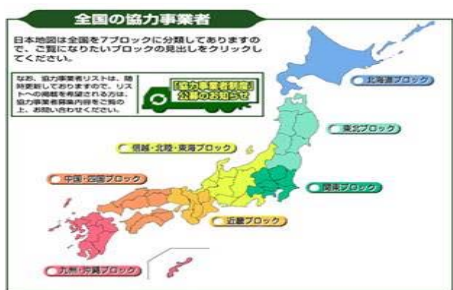
＜カドミウムフリー化の事例＞マーカーランプ、タンクローリ自動開閉装置の温度ヒューズ

3. リサイクル・適正処理の推進

(1)協力事業者制度の構築と拡充

〔目標：制度への登録拡充と各ブロックへの適正配置〕

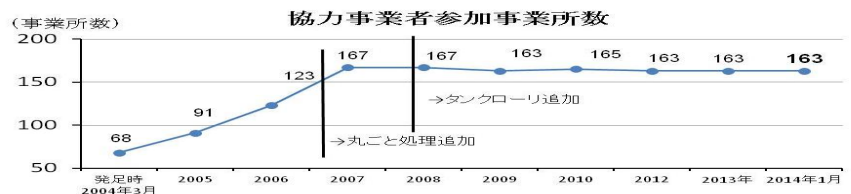
車工会ホームページに掲載



協力事業者について、全国各ブロックへの適正配置を継続。

解体事業者の要望をふまえて丸ごと処理事業者ならびにタンクローリ残液の分析・処理・洗浄事業者も維持。

協力事業者の状況を定期的に把握し、必要に応じ車工会ホームページを更新、情報提供を継続。



4. 情報提供、啓発活動の推進

(1)協力事業者参加事業者リストの作成・配布。

解体事業者等に配付。(4月：10,000部)

(2)解体事業者への情報提供。

商用車架装物処理に関して解体事業者団体等と意見交換を継続。また、解体事業者団体に対してシャシー・架装物工場見学会を実施(11月)。 ※2014年度についても実施予定