

タンクローリ架装物解体マニュアル

本解体マニュアルは一般的な解体例を示し、掲載された図等は実物と異なる場合があります。

平成〇〇年〇〇月〇〇日

目 次

項 目	ページ
1. 解体前の準備 残圧・洗浄残液の抜き方	1
2. 一般タンクローリ架装物解体マニュアル	4
3. 保温タンクローリ 保温部解体マニュアル	8
4. ゴム系ライニングタンク解体マニュアル	9
5. 樹脂系ライニングタンク解体マニュアル	10
6. タンクトレーラ解体マニュアル	11
7. 問合せ先	13

1. 解体前の準備 残圧、洗浄残液の抜き方

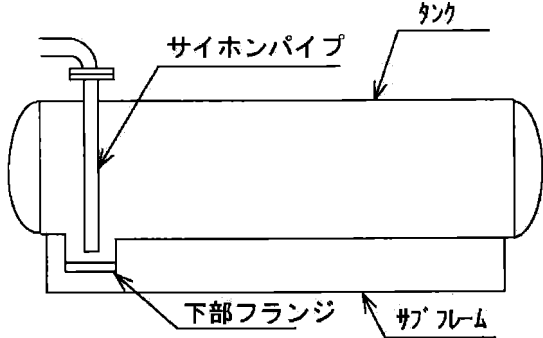
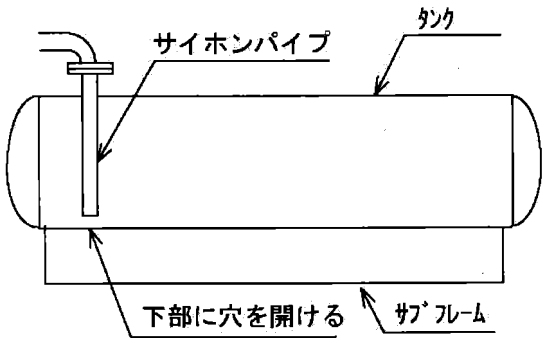
1.1 受入

番号	項目	内容	備考
1	受入	タンクは洗浄を完全に行い、安全が確認出来た状態で受入れて下さい。	
2	積載物の確認	積載物が何であったかを必ず確認して下さい。 <ul style="list-style-type: none"> ・危険物の場合は、火災、爆発等の危険があります。 ・劇毒物等の場合は、中毒・火傷・刺激等による人体への危険があります。 ・積載物を確認しないまま、マンホールやバルブを開ける事は危険ですので注意して下さい。 	

1.2 解体事前準備

1	残圧抜き	<p>タンク内に残圧があると、溶断・切断時に爆発等の危険が有りますので、必ず残圧を抜いて下さい。</p> <ul style="list-style-type: none"> ・エア配管がある場合、エア配管のエア抜きコックや、配管バルブを開にすることにより、残圧が抜けます。 <p>・エア配管がない仕様の場合、マンホールを開けてエア抜きをして下さい。</p> <p>但しマンホール蓋を開ける場合タンク内のエア一圧でマンホール蓋が急に開く場合がありますので、十分注意願います。</p>	排出方向に注意して下さい。
---	------	--	---------------

2 洗浄残液抜き	<p>タンク内に洗浄残液がある場合には、下記により洗浄残液を抜いて下さい。</p> <ul style="list-style-type: none"> ・洗浄残液がある場合、その種類及び取扱いについてユーザ若しくは洗浄業者に確認して下さい。 	
(1) 積込排出方式が重力式の場合		
左右配管	<ul style="list-style-type: none"> ・タンク、配管内の洗浄残液は、底弁を開、四方バルブを重力位置、吐出バルブを開にして抜きます。 ・配管の位置が吐出バルブより低い場合は、配管を取り外し、洗浄残液を抜きます。 <div data-bbox="512 674 995 808" style="text-align: center;"> </div>	抜いた洗浄残液の処理についてはユーザ又は洗浄業者の指示に従い、残液の処理基準により処理して下さい。
後方配管	<ul style="list-style-type: none"> ・タンク・配管内の残液は、後方バルブを開にして抜きます。 <div data-bbox="496 1021 1034 1361" style="text-align: center;"> </div>	抜いた洗浄残液の処理についてはユーザ又は洗浄業者の指示に従い、残液の処理基準により処理して下さい。
(2) 積込排出方式がポンプ式の場合		
	<ul style="list-style-type: none"> ・タンク・配管内の残液は、底弁を開、四方バルブを排出位置、吐出バルブを開にし、残液を抜きます。 ・ポンプ内の残液は、ポンプ下部に取り付けてあるドレーンバルブを開にする事により残液が抜けます。 <div data-bbox="571 1682 948 1935" style="text-align: center;"> </div>	抜いた洗浄残液の処理についてはユーザ又は洗浄業者の指示に従い、残液の処理基準により処理して下さい。

2	(3) 積込排出方式がサイホン式の場合	<p>・タンク下部にフランジがある場合は、このフランジを外し、洗浄残液を抜きます。</p>  <p>タンク下部にフランジがない場合は、サイホンパイプ下部のクックに穴を開け、洗浄残液を抜きます。</p> 	<p>抜いた洗浄残液の処理についてはユーザ又は洗浄業者の指示に従い、残液の処理基準により処理して下さい。</p>
3	残留ガス抜き	<p>タンク内には、残留ガス(危険物、毒物ガス、不活性ガス等)が入っている可能性があるため、タンク内のガス抜きを行って下さい。</p> <ul style="list-style-type: none"> ・ガス抜きは、底弁及びマンホールを必ず開にして、エアを右または左の配管からを入れて内部ガスを追い出してください。 ・エアが無い場合は、水を満タンしてガス抜きを行って下さい。 	<p>タンク内に入る場合は酸欠に十分に注意して下さい。</p>
4	安全確認	<p>危険物ローリの場合、ガス濃度測定器で安全を確認してから作業にかけて下さい。</p>	

2. 一般タンクローリ架装物解体マニュアル
 タンク本体、配管材質：鉄、アルミ、ステンレス

2.1 解体マニュアル

品目番号	品目名	解体方法	注意事項
	事前処理Ⅰ (残液処理)	タンク内積載物の残液の洗浄処理を専門業者にて実施する。配管、ポンプ、バルブ等含む。 必ず中身を確認願います。	引火、酸欠、中毒等に注意して下さい。
	事前処理Ⅱ (残圧、洗浄残液処理)	残圧及び洗浄残液を抜く。抜き方については、「解体前の準備 残圧、洗浄残液の抜き方」を参照願います。	
	事前処理Ⅲ	主要な外装部品を取り外す。	
車両全体	架装物(タンク)	マウンティングブラケット等のボルトを取り外し、シャシと架装物を切り離す。	ポンプ付の場合は、ドライブシャフトがシャシ側とつながっていますので、切り離して下さい。
車両全体	タンク側	タンク側付属品を取り外す。	
タンク	タンク本体	溶断、切断等により、裁断し材質により分別します。	引火、切断フェーム、粉塵等に注意してください。 C材質は鉄、アルミ、ステンレスが一般的に使われています。 又その他の材質もあります。
1	マンホール	金属類とゴム、樹脂類に分別します。	材質はタンクと同じです。
2	緊急閉鎖装置	分解又は内部可溶物を溶解して分別します。	内部スプリングが飛び出すので怪我に注意してください。
3	ボトムバルブコントロール	金属類とゴム類に分別します。	
4	ボトムバルブ	内部洗浄残液を除去し、金属類とゴム、樹脂類に分別します。	引火等に注意してください。
5	パイピング	同上	材質はタンクと同じです。
6	ポンプ	同上	ドレン等から内部残液を抜きます。
7	2方バルブ	同上	同上
8	3方バルブ	同上	同上
9	4方バルブ	同上	同上
10	コントロールバルブ	本体から取り外す。	
11	ストレーナ	内部洗浄残液を除去し、金属類とゴム類に分別します。	
12	バイパスバルブ	内部残液を除去し、金属類とゴム、樹脂類に分別します。	
13	コックジョイント	金属類とゴム、樹脂類に分別します。	
14	ジョイント	同上	
15	ワイヤーコントロール	取り外す。	
16	アタッチメント	金属類とゴム、樹脂類に分別します。	

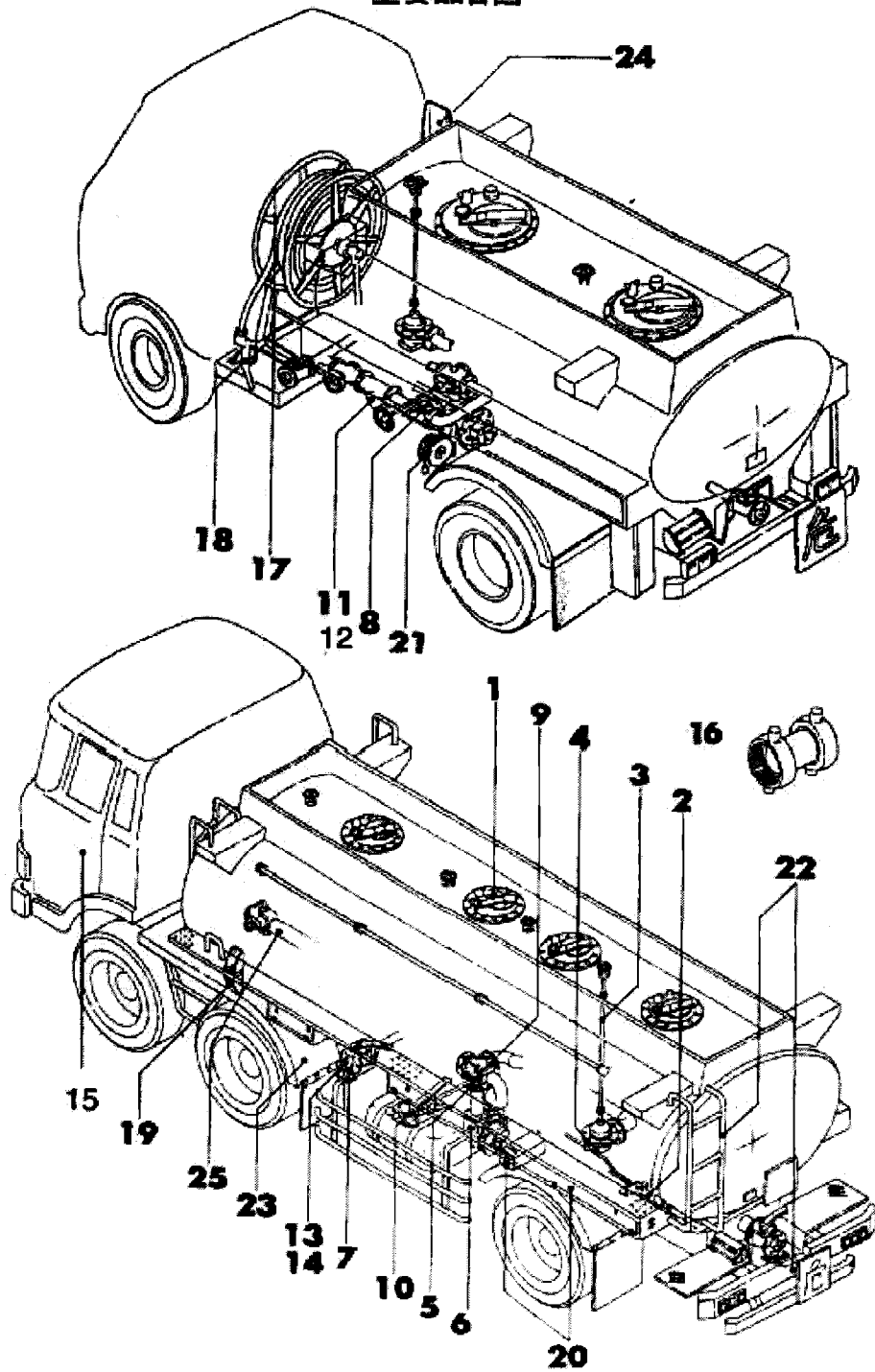
17	ホースリール	内部洗浄残液を除去し、金属類とホース部に分別します。	ホースをのばしてリール側のジョイントを取り外し洗浄残液を抜きます。	
18	ノズル	ホースより取り外し内部残液を除去し、金属部とゴム類に分別します。		
19	マウンティングブラケット	取り外す。		
20	外装部品	取り外し、材質別に分別します。	材質は鉄、アルミ、ステンレス、樹脂、木材があります。	
21	アースリール	金属類と配線類に分別します。	配線重量 約0.3~1kg。	
22	リヤバンパ・梯子	樹脂製ランプ、反射板等は分別します。		
23	フェンダ	金属類とゴム、樹脂類に分別します。	FRPの場合があります。	
24	スヘアタイヤキャリア	取り外す。		
25	ドライブシャフト	同上		
特別仕様	26	油圧ポンプ、モータ	作動油を抜き本体から取り外し、適切な処理をします。	作動油をオイルパン等で受ける。 約0.1L.
	27	オイルリザーバ	作動油を抜き本体から取り外す。	作動油をオイルパン等で受ける。 約40~100L.

2.2 一般タンクローリ架装物主要品目表

品目番号	主要品目	備 考
1	マンホール	
2	緊急閉鎖装置	
3	ホトムバルブコントロール	
4	ホトムバルブ	
5	パイピング	
6	ポンプ	
7	2方バルブ	
8	3方バルブ	
9	4方バルブ	
10	コントロールバルブ	
11	ストレータ	
12	バイパスバルブ	
13	コックジョイント	
14	ジョイント	
15	ワイヤコントロール	
16	アタッチメント	
17	ホースリール	
18	ノズル	
19	マウンティングブラケット	
20	外装部品	
21	アースリール	
22	リヤパンパ・梯子	
23	フェンダ	
24	スペアタイヤキャリア	
25	ドライブシャフト	

2.3 一般リフト架装物主要品目図

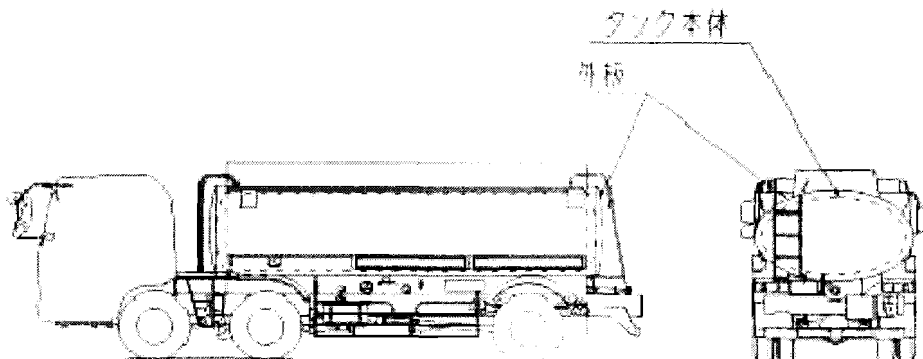
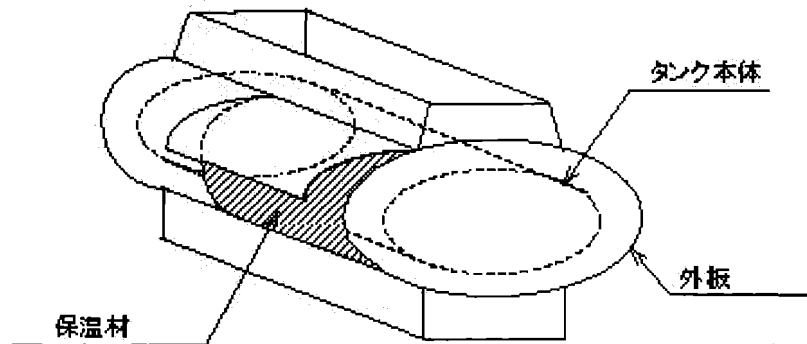
主要品目図



3. 保温タンクローリ 保温部解体マニュアル

タンク本体、配管材質:鉄、アルミ、ステンレス
 外板材質:鉄、アルミ、ステンレス
 保温材質:グラスウールが一般的に使われています

品目名	解体方法	注意事項
事前処理Ⅰ (残液処理)	タンク内積載物の残液の洗浄処理を専門業者にて実施する。配管、ポンプ、バルブ等を含む。必ず中身を確認願います。	引火、酸欠、中毒の恐れがあります。
事前処理Ⅱ (残圧、洗浄残液処理)	残圧及び洗浄残液を抜く。抜き方については、解体事前準備の「残圧、洗浄残液の抜き方」を参照願います。	
事前処理Ⅲ	主要な外装部品を取り外します。	
架装物(タンク)	メンテナンスブラケット等のボルトを取り外し、シャシと架装物を切り離します。	シャシ側とつながっているドライブシャフトを切り離してください。
外板	保温部を溶断、切断等により裁断し材質により分別します。	外板材質は鉄、アルミ、ステンレスが一般的に使われています。保温材のグラスウールは燃える事がありますので、注意願います。
保温材	タンク本体より保温材を取り外します。	材質はグラスウールが一般的に使われています。グラスウールはガラス陶磁器粉末として埋め立て処理可能です。
タンク本体	溶断、切断等により、裁断し材質により分別します。	引火、切断フェーム、粉塵等に注意してください。材質は鉄、アルミ、ステンレスが一般的に使われています。又その他の材質もあります。



4. ゴム系ライニングタンク解体マニュアル

番号	項目	内 容	備 考
1	ライニングの種類及び材質	天然軟質ゴム 天然軟硬質ゴム 天然硬質ゴム ブチルゴム クロロプレンゴム	
2	取扱い注意事項	入槽時の注意:各タンク共に洗浄処理してください。 塩酸、次亜鉛素酸ソーダ:防毒マスクをしてください。 苛性ソーダ、苛性加、弗酸:保護メガネ着用してください。	
3	解体(タンクからの剥ぎ取り方)手順	マンホール、挿入管部品解体 → 内部酸欠測定 → 防波板のゴム剥ぎ(手作業) → 本体のゴム剥ぎ(火気使用:外板をプロパンガスバーナーであぶりながら、換気を充分行い火傷に注意しながら、内部の人が剥ぎ道具を使用し、剥がします。)	
4	リサイクルの有無	基本的にはリサイクルは不可です。	
5	受取り方	防食の為にライニング施工されており、廃棄処分する場合内部洗浄は完全実施され、中和状態を確認して受け取ってください。 特に、塩酸、弗酸はゴム中に広く浸透しているケースがある為、中和処理状態を十分確認して下さい。 洗浄水もローリ内に残らない事を確認して下さい。 乾燥状態で受け取ってください。 ゴム重量例、9KLタンクにて約330kg。	

5. 樹脂系ライニングタンク解体マニュアル

番号	項目	内容	備考
1	ライニングの種類及び材質	シートライニング フッ素樹脂ライニング (PTFE+ガラスクロスをバックグ)	
2	取扱い注意事項	融点 (310~317°C) を超える加熱により、有害な熱分解ガスが発生します。 熱分解ガスを吸入しないように願います。焼却しないように願います。	
3	解体 (タンクからの剥ぎ取り方) 手順	シート面に切り目を入れ、プライヤー等の工具を用いて剥がします。	
4	リサイクルの有無	無し	
5	重量	10KLタンクにて 約260kg。	

6. タンクトレーラ解体マニュアル

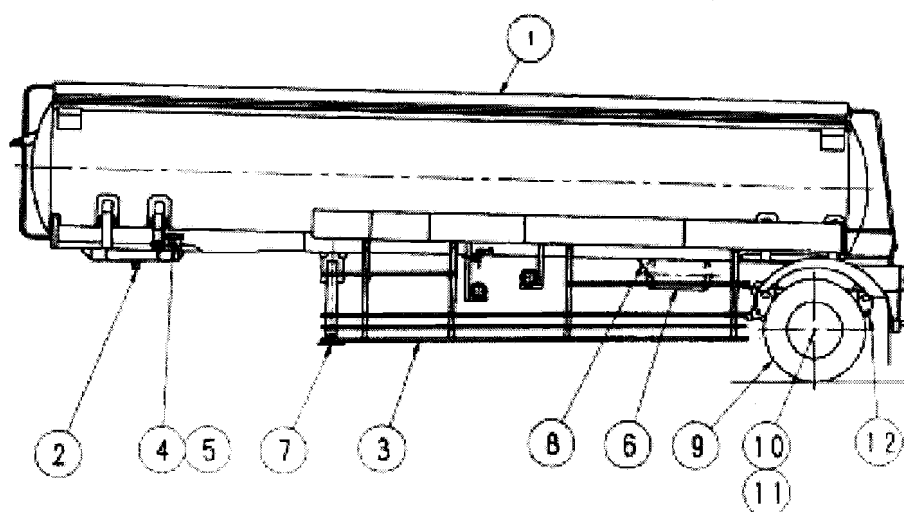
6.1 解体マニュアル

品目番号	品目名	解体方法	注意事項
1	タンク、配管、装備品等	4～10ページの「一般タンクローリ架装物解体マニュアル」「保温タンクローリ保温部解体マニュアル」「ゴム系ライニングタンク解体マニュアル」「樹脂系ライニングタンク解体マニュアル」と同一です。	
2	キングピンフレーム	タンクから取り外す。	
3	サイドパンパ	取り外し、材質別に分別します。	材質は鉄、アルミ、ステンレス、樹脂があります。
4	電気配線	配線、金属類、樹脂類に分別します。	材質は銅、PVCになります。
5	灯火器	同上	
6	ブレーキ配管関係	エアタンク、エア配管等を取り外し、金属類、樹脂類に分別します。	エアタンク下部のドレンより、エア圧を抜いてから行ってください。材質は鉄、アルミ、銅、ゴムがあります。
7	ランディングギヤ(ジャッキ)	タンクから取り外す。	
8	リヤフレーム	同上	
9	タイヤ	取り外す。	タイヤに埋め込まれている金属類は分別不可です。
10	ホイール	同上	
11	車軸	同上	
12	サスペンション	金属類とゴム類に分別します。	材質は鉄、ゴムになります。

6.2 タンクトレーラ主要品目表

品目番号	主要品目	備考
1	タンク、配管、装備品等	
2	キングピンフレーム	
3	サイドバンパ	
4	電気配線	
5	灯火器	
6	ブレーキ配管関係	
7	ランディングギヤ(ジャッキ)	
8	リヤフレーム	
9	タイヤ	
10	ホイール	
11	車軸	
12	サスペンション	

6.3 タンクトレーラ主要品目図



お問合せ先

お問合せは下記までお願いいたします。

〇〇 会社 〇〇 支店
TEL 〇〇— 〇〇〇〇— 〇〇〇〇

2007/03/31 改訂 6項にタンクトレーラを追記した。